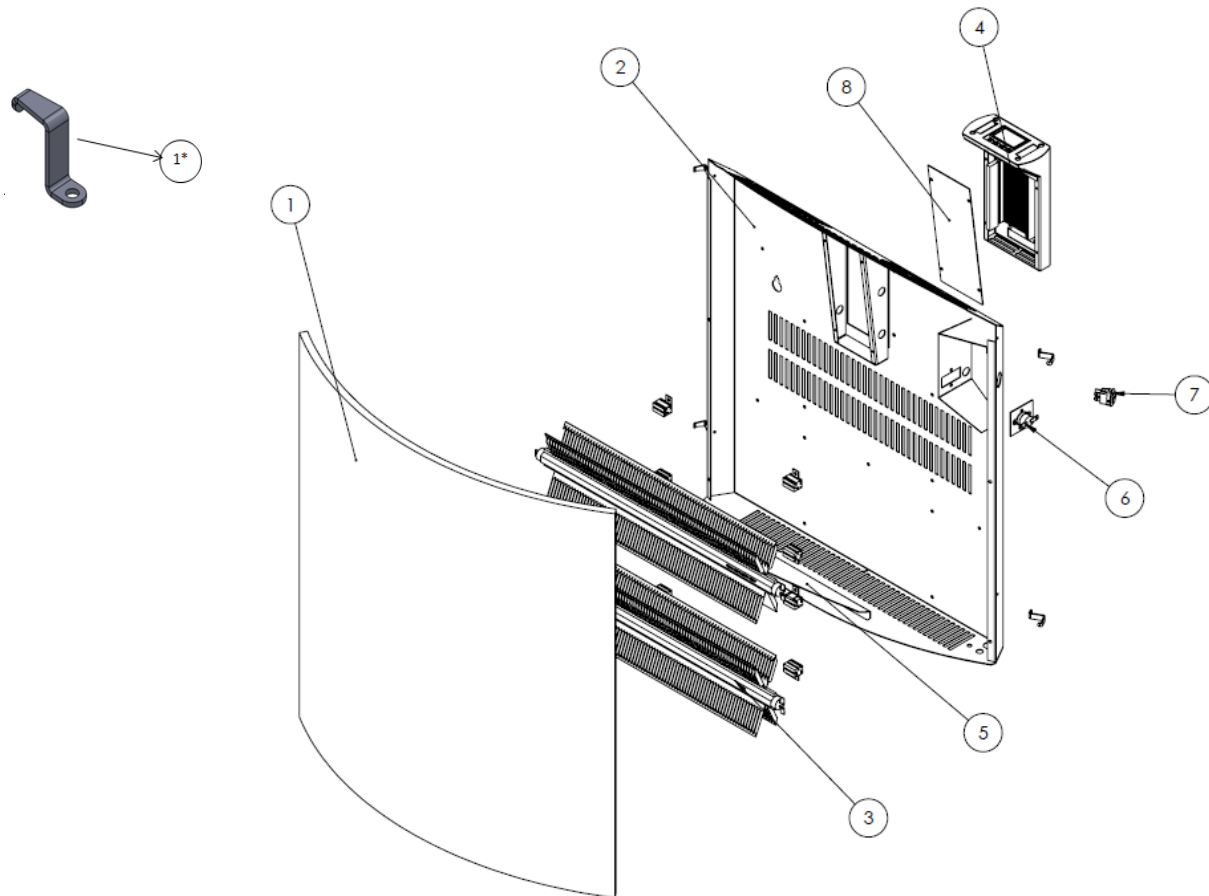
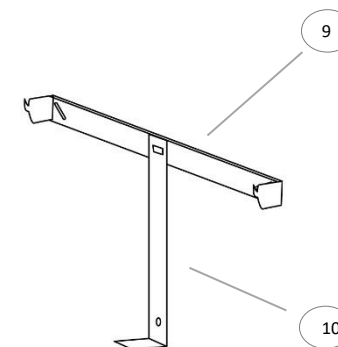
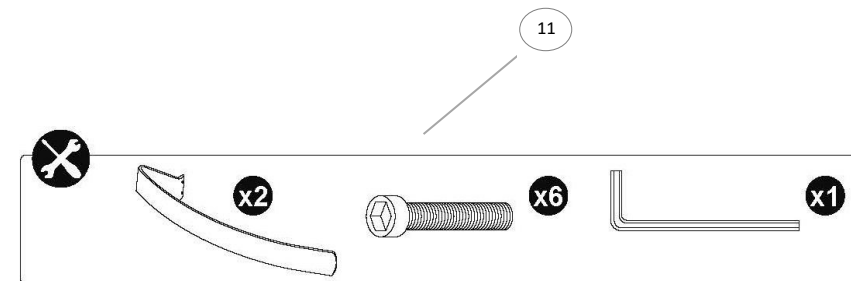


VUE ÉCLATÉE CURVE 2.0



Vue éclatée CURVE 2.0



1* Agrafes de fixation du Dual Kherr : plusieurs modèles disponibles, à choisir en fonction de chaque DK (façade céramique).

Ref : DK2CC10SP

Radiateur Dual Kherr Curve 2.0 57x60 Silex pearl 1000W

Numéro	Réf. pièce détachée	Description pièce détachée
1	CO51020	CURVE 60X60 SILEX PEARL
1*	CO50026	AGRAFE DK L1 (Longueur : 21,5 mm)
1*	CO50027	AGRAFE DK L2 (Longueur : 24,5 mm)
1*	CO50036	AGRAFE DK L3 (Longueur : 27 mm)
1*	CO50075	AGRAFE DK L4 (Longueur : 29,5 mm)
2	CO50495	CARCASSE CURVE 2.0 60X60 C
3	CO50961	RESISTANCE SMART 500&500 W 230V
4	KT90142	KIT ECRAN CURVE 2.0 60X60
5	CO50565	DEFLECTEUR RESISTANCE CURVE C
6	KT90105	KIT THERMOSTAT DE SECURITÉ
7	CO07405	INTERRUPTEUR BIPOLAIRE RL34R NOIR 16A
8	CO51065	MICANITE CURVE C
9	CO04987	SUPPORT MURAL HORIZONTAL
10	CO50561	SUPPORT MURAL VERTICAL

Ref : DK2CC10SD

Radiateur Dual Kherr Curve 2.0 57x60 Silex dark 1000W

Numéro	Réf. pièce détachée	Description pièce détachée
1	CO51021	CURVE 60X60 SILEX DARK
1*	CO50026	AGRAFE DK L1 (Longueur : 21,5 mm)
1*	CO50027	AGRAFE DK L2 (Longueur : 24,5 mm)
1*	CO50036	AGRAFE DK L3 (Longueur : 27 mm)
1*	CO50075	AGRAFE DK L4 (Longueur : 29,5 mm)
2	CO50495	CARCASSE CURVE 2.0 60X60 C
3	CO50961	RESISTANCE SMART 500&500 W 230V
4	KT90142	KIT ECRAN CURVE 2.0 60X60
5	CO50565	DEFLECTEUR RESISTANCE CURVE C
6	KT90105	KIT THERMOSTAT DE SECURITÉ
7	CO07405	INTERRUPTEUR BIPOLAIRE RL34R NOIR 16A
8	CO51065	MICANITE CURVE C
9	CO04987	SUPPORT MURAL HORIZONTAL
10	CO50561	SUPPORT MURAL VERTICAL

Ref : DK2CC15SP

Radiateur Dual Kherr Curve 2.0 57x60 Silex pearl 1500W

Numéro	Réf. pièce détachée	Description pièce détachée
1	CO51020	CURVE 60X60 SILEX PEARL
1*	CO50026	AGRAFE DK L1 (Longueur : 21,5 mm)
1*	CO50027	AGRAFE DK L2 (Longueur : 24,5 mm)
1*	CO50036	AGRAFE DK L3 (Longueur : 27 mm)
1*	CO50075	AGRAFE DK L4 (Longueur : 29,5 mm)
2	CO50495	CARCASSE CURVE 2.0 60X60 C
3	CO50961	RESISTANCE SMART 500&500 W 230V (x2)
4	KT90142	KIT ECRAN CURVE 2.0 60X60
5	CO50565	DEFLECTEUR RESISTANCE CURVE C
6	KT90105	KIT THERMOSTAT DE SECURITÉ
7	CO07405	INTERRUPTEUR BIPOLAIRE RL34R NOIR 16A
8	CO51065	MICANITE CURVE C
9	CO04987	SUPPORT MURAL HORIZONTAL
10	CO50561	SUPPORT MURAL VERTICAL

Ref : DK2CC15SD

Radiateur Dual Kherr Curve 2.0 57x60 Silex dark 1500W

Numéro	Réf. pièce détachée	Description pièce détachée
1	CO51021	CURVE 60X60 SILEX DARK
1*	CO50026	AGRAFE DK L1 (Longueur : 21,5 mm)
1*	CO50027	AGRAFE DK L2 (Longueur : 24,5 mm)
1*	CO50036	AGRAFE DK L3 (Longueur : 27 mm)
1*	CO50075	AGRAFE DK L4 (Longueur : 29,5 mm)
2	CO50495	CARCASSE CURVE 2.0 60X60 C
3	CO50961	RESISTANCE SMART 500&500 W 230V (x2)
4	KT90142	KIT ECRAN CURVE 2.0 60X60
5	CO50565	DEFLECTEUR RESISTANCE CURVE C
6	KT90105	KIT THERMOSTAT DE SECURITÉ
7	CO07405	INTERRUPTEUR BIPOLAIRE RL34R NOIR 16A
8	CO51065	MICANITE CURVE C
9	CO04987	SUPPORT MURAL HORIZONTAL
10	CO50561	SUPPORT MURAL VERTICAL

Ref : DK2CC20SP

Radiateur Dual Kherr Curve 2.0 57x60 Silex pearl 2000W

Numéro	Réf. pièce détachée	Description pièce détachée
1	CO51020	CURVE 60X60 SILEX PEARL
1*	CO50026	AGRAFE DK L1 (Longueur : 21,5 mm)
1*	CO50027	AGRAFE DK L2 (Longueur : 24,5 mm)
1*	CO50036	AGRAFE DK L3 (Longueur : 27 mm)
1*	CO50075	AGRAFE DK L4 (Longueur : 29,5 mm)
2	CO50495	CARCASSE CURVE 2.0 60X60 C
3	CO50961	RESISTANCE SMART 500&500 W 230V (x2)
4	KT90142	KIT ECRAN CURVE 2.0 60X60
5	CO50565	DEFLECTEUR RESISTANCE CURVE C
6	KT90105	KIT THERMOSTAT DE SECURITÉ
7	CO07405	INTERRUPTEUR BIPOLAIRE RL34R NOIR 16A
8	CO51065	MICANITE CURVE C
9	CO04987	SUPPORT MURAL HORIZONTAL
10	CO50561	SUPPORT MURAL VERTICAL

Ref : DK2CC20SD

Radiateur Dual Kherr Curve 2.0 57x60 Silex dark 2000W

Numéro	Réf. pièce détachée	Description pièce détachée
1	CO51021	CURVE 60X60 SILEX DARK
1*	CO50026	AGRAFE DK L1 (Longueur : 21,5 mm)
1*	CO50027	AGRAFE DK L2 (Longueur : 24,5 mm)
1*	CO50036	AGRAFE DK L3 (Longueur : 27 mm)
1*	CO50075	AGRAFE DK L4 (Longueur : 29,5 mm)
2	CO50495	CARCASSE CURVE 2.0 60X60 C
3	CO50961	RESISTANCE SMART 500&500 W 230V (x2)
4	KT90142	KIT ECRAN CURVE 2.0 60X60
5	CO50565	DEFLECTEUR RESISTANCE CURVE C
6	KT90105	KIT THERMOSTAT DE SECURITÉ
7	CO07405	INTERRUPTEUR BIPOLAIRE RL34R NOIR 16A
8	CO51065	MICANITE CURVE C
9	CO04987	SUPPORT MURAL HORIZONTAL
10	CO50561	SUPPORT MURAL VERTICAL

Ref : DK2CV10SP

Sèche-serviettes Dual Kherr Curve 2.0 44x80 Silex pearl 1000W

Numéro	Réf. pièce détachée	Description pièce détachée
1	CO51022	CURVE 45X80 SILEX PEARL
1*	CO50026	AGRAFE DK L1 (Longueur : 21,5 mm)
1*	CO50027	AGRAFE DK L2 (Longueur : 24,5 mm)
1*	CO50036	AGRAFE DK L3 (Longueur : 27 mm)
1*	CO50075	AGRAFE DK L4 (Longueur : 29,5 mm)
2	CO50496	CARCASSE CURVE 2.0 45X80 C
3	CO11287	RESISTANCE TOUCH 500W 230V (x2)
4	KT90143	KIT ECRAN CURVE 2.0 45X80
5	CO50566	DEFLECTEUR RESISTANCE CURVE V
6	KT90105	KIT THERMOSTAT DE SECURITÉ
7	CO07405	INTERRUPTEUR BIPOLAIRE RL34R NOIR 16A
9	CO50567	SUPPORT MURAL HORIZONTAL
10	CO04990	SUPPORT MURAL VERTICAL
11	PT21205	BARRE INOX POUR CURVE VERTICAL

Ref : DK2CV10SD

Sèche-serviettes Dual Kherr Curve 2.0 44x80 Silex dark 1000W

Numéro	Réf. pièce détachée	Description pièce détachée
1	CO51023	CURVE 45X80 SILEX DARK
1*	CO50026	AGRAFE DK L1 (Longueur : 21,5 mm)
1*	CO50027	AGRAFE DK L2 (Longueur : 24,5 mm)
1*	CO50036	AGRAFE DK L3 (Longueur : 27 mm)
1*	CO50075	AGRAFE DK L4 (Longueur : 29,5 mm)
2	CO50496	CARCASSE CURVE 2.0 45X80 C
3	CO11287	RESISTANCE TOUCH 500W 230V (x2)
4	KT90143	KIT ECRAN CURVE 2.0 45X80
5	CO50566	DEFLECTEUR RESISTANCE CURVE V
6	KT90105	KIT THERMOSTAT DE SECURITÉ
7	CO07405	INTERRUPTEUR BIPOLAIRE RL34R NOIR 16A
9	CO50567	SUPPORT MURAL HORIZONTAL
10	CO04990	SUPPORT MURAL VERTICAL
11	PT21205	BARRE INOX POUR CURVE VERTICAL