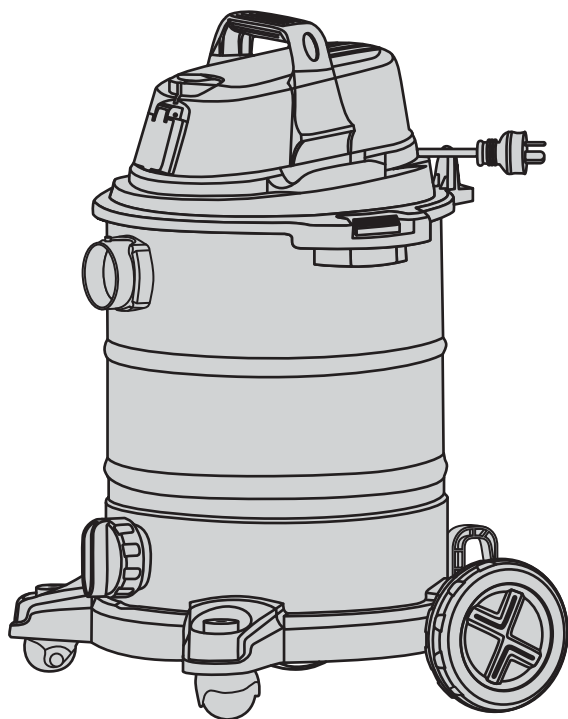


DEXTER POWER



WATER AND DUST VACUUM CLEANER VOD1530SWC



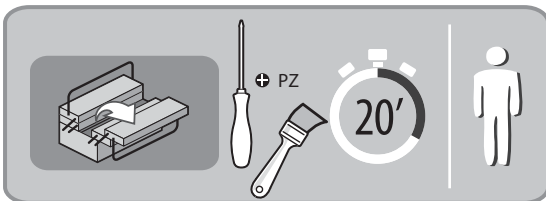
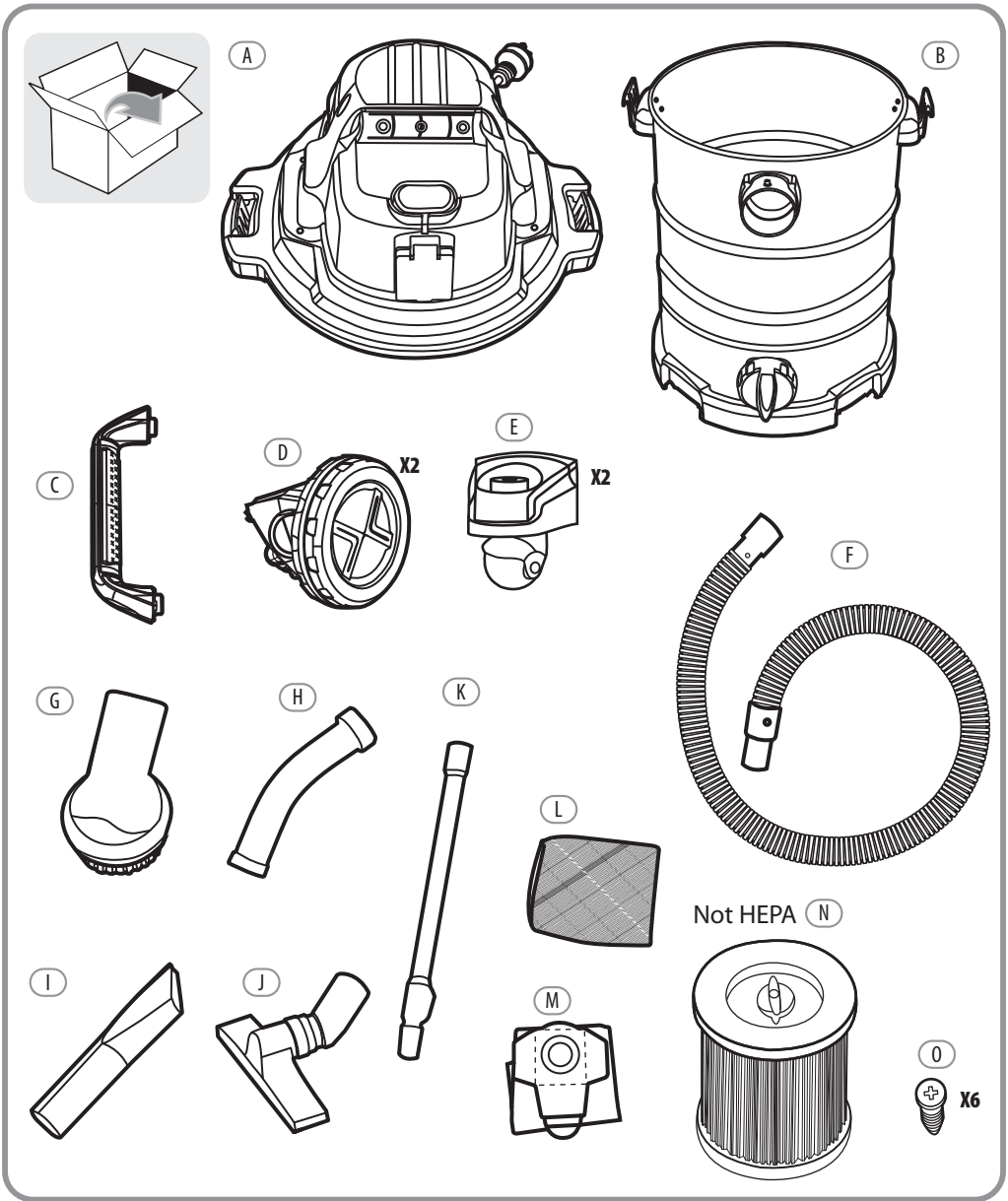
- FR Notice de Montage - Utilisation - Entretien
- ES Instrucciones de Montaje, Utilización y Mantenimiento
- PT Instruções de Montagem, Utilização e Manutenção
- IT Istruzioni per il Montaggio, l'Uso e la Manutenzione
- EL Εγχειρίδιο συναρμολόγησης, χρήσης και συντήρησης
- PL Instrukcja Montażu, Użytkowania i Konserwacji
- KZ Пайдалану жөніндегі басшылық
- RU Руководство по эксплуатации
- UA Керівництво По Збірці і Експлуатації
- RO Manual asamblare, utilizare și întreținere
- EN Assembly - Use - Maintenance Manual

Пылесос для влажной и сухой уборки Модель: VOD1530SWC

EAN CODE : 3276000237662



Traduction de la version originale du mode d'emploi / Traducción de las Instrucciones originales / Tradução das Instruções Originais / Traduzione delle istruzioni originali / Μετάφραση των πρωτότυπων οδηγιών /
Тлумачення інструкції оригінале / Нұсқаулықтың түпнұсқа аудармасы/Перевод оригинала инструкции / Переклад оригінальної інструкції / Traducerea instructiunilor originale / Original Instructions





Attention danger / Atención: Peligro / Atencão perigo / Attenzione pericolo / Προσοχή κίνδυνος / Uwaga niebezpieczeństwo / Назар аударыңыз! Қауіпті! / Внимание! Опасно! / Увага! Небезпечно! / Atenție, pericol / Caution danger



Observez / Atención / Aviso / Osservare / Προσέξτε / Przestrzegać / Техникалық қауіпсіздік ережелерін сақтаңыз / Соблюдайте правила техники безопасности / Дотримуйтеся правил техніки безпеки / Respectați / Observe



Raccordé / Conectado / Ligado / Connesso / Με σύνδεση / Podłączony / Жалғанған / Подключено / Під'єднано / Conectat / Connected



Hors tension / Apagado / Desligado da alimentação / Fuori tensione / Εκτός τάσης / Odłączenie zasilania / Өшіру / Не под напряжением / Не під напругою / Scoatere de sub tensiune / Power off



Mise sous tension / Puesta en tensión / Ligação da alimentação / Messo sotto tensione / Σύνδεση με το ηλεκτρικό δίκτυο / Włączenie zasilania / Қосу / Включение / Під'єднання під напругу / Punere sub tensiune / Power up



Nettoyage / Limpieza / Limpeza / Pulizia / Καθαρισμός / Czystczenie / Тазаалау / Чистка / Очищення / Curățare / Cleaning



Correct / Correcto / Correcto / Corretto / Σωστό / Dobrze / Дұрыс / Правильный / Правильно / Corect / Correct



Mentions légales & consignes de sécurité / Instrucciones legales y de seguridad / Avisos legais e instruções de segurança / Istruzioni legali e di sicurezza / νομικό σημείωμα και οδηγίες ασφαλείας / uwagi prawne i instrukcja bezpieczeństwa / Пайдалану жөніндегі басшылық / Руководство по эксплуатации / керівництво з техніки безпеки і правовим нормам / manual privind siguranța și aspectele juridice / Legal & safety instructions



Aspirateur / Aspirar / Aspiração / Aspiratore / Αναρρόφηση / Odkurzacz / Сору / Пылесос / Прибирання пилососом / Aspirare / Vacuum



Souffleur / Soplar / Sopro / Soffiatore / Φύσημα / Nadmuch / Үрлеп шығару / Сдувание / Продувати / Sufflare / Blow



Lire les instructions de fonctionnement / Lea el manual de instrucciones detenidamente / Leia as instruções de funcionamento / Leggere attentamente le istruzioni di sicurezza / Διαβάστε προσεκτικά τις οδηγίες λειτουργίας / Przeczytaj uważnie instrukcję użytkowania / Пайдалану жөніндегі нұсқауларды мұқият оқып шығыңыз / Внимательно прочтите руководство по эксплуатации. / Уважно прочитайте інструкцію з експлуатації. / Citiți cu atenție instrucțiunile de utilizare / Read the operating instructions carefully



Porter une protection auditive / Utilice protecțiön auditiva / Use proteção auditiva / Indossare protezioni acustiche / Φοράτε προστασία για την ακοή / Noś nauszniki ochronne / Құлақ қорғанысын киіңіз / Используйте средства защиты органов слуха / Надягайте засоби захисту органів слуху / Purtați echipament de protecție auditivă / Wear hearing protection



Porter une protection pour les yeux / Utilice protecțiön ocular / Use proteção ocular / Indossare protezioni per gli occhi / Φοράτε προστασία για τα μάτια / Noś okulary ochronne / Көз қорғанысын киіңіз / Используйте средства защиты органов зрения / Надягайте захисні окуляри / Purtați echipament de protecție oculară / Wear eye protection



Porter une protection respiratoire / Utilice protecțiön respiratoria / Use proteção respiratória / Indossare protezioni respiratorie / Φοράτε προστασία για την αναπνοή / Noś środki ochrony dróg oddechowych / Тыныс жолдарының қорғанысын киіңіз / Используйте средства защиты органов дыхания / Надягайте протипилову маску / Purtați echipament de protecție respiratorie / Wear breathing protection



Porter des gants de protection / Utilice guantes protectores / Use luvas de proteção / Indossare guanti protettivi / Φοράτε προστατευτικά γάντια / Noś rękawice ochronne / Қорғаныш қолғап киіп жүріңіз / Используйте защитные перчатки / Надягайте захисні рукавиці / Purtați mănuși de protecție / Wear protective gloves



Mise en marche de l'aspirateur / Encienda la aspiradora / Ligue o aspirador / Accendere l'aspiratore / Ενεργοποίηση ηλεκτρικής αναρροφητικής σκούπας / Włącz odkurzacz / Шаңсорғышты қосу / Включите пылесос / Увімкніть пилосос / Puneți în funcțiune aspiratorul / Switch on the vacuum cleaner



Mise en marche du souffleur / Encienda el aparato eléctrico / Ligue o aparelho elétrico / Accendere l'apparecchio / Ενεργοποίηση ηλεκτρικής συσκευής / Włącz urządzenie elektryczne / Электрлік құрылғыны қосу / Включите электроприбор / Увімкніть електричний прилад / Puneți în funcțiune aparatul electric / Switch on electrical appliance

**Notes / Observaciones / Notas / Note /
Σημειώσεις / Notatki / Ескертпелер /
Примечания / Примітки / Note / Notes**

A

FR Préparation

ES Preparación

PT Preparação

IT Preparazione

EL Προετοασία

PL Przygotowanie

KZ Дайындық

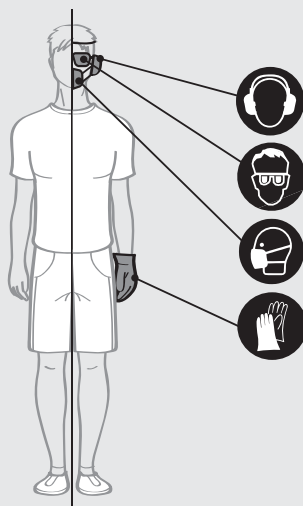
RU Подготовка

UA Підготування

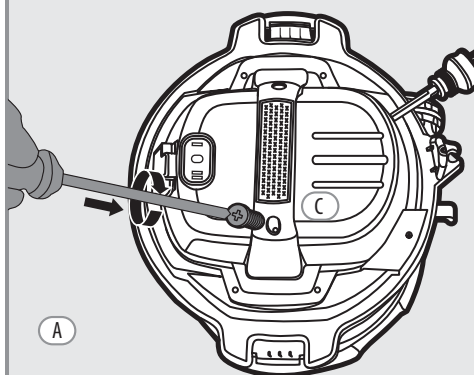
RO Pregătire

EN Preparation

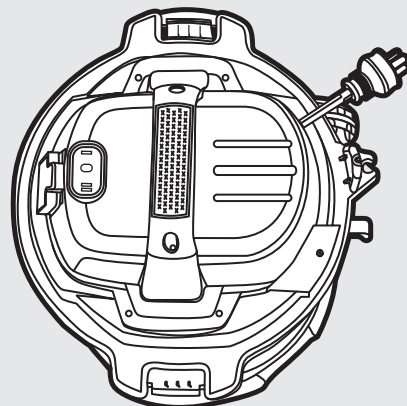
1



2



A

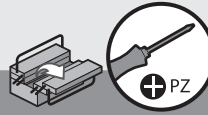
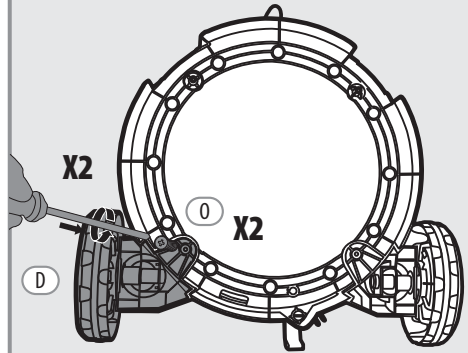
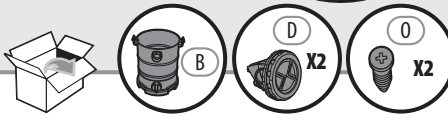
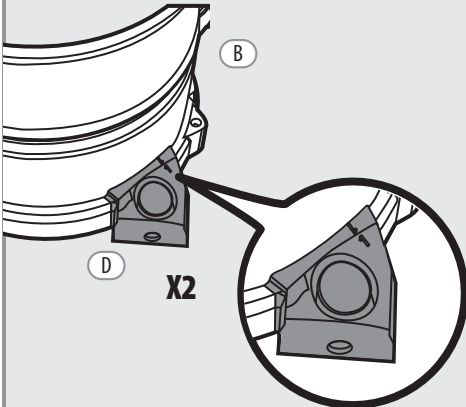


- FR Préparation ES Preparación PT Preparação IT Preparazione
 EL Προετοιμασία PL Przygotowanie KZ Дайындық RU Подготовка
 UA Підготування RO Pregătire EN Preparation

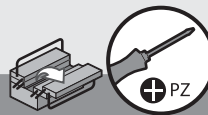
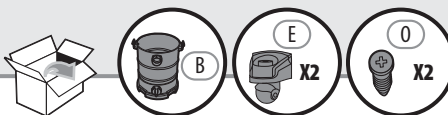
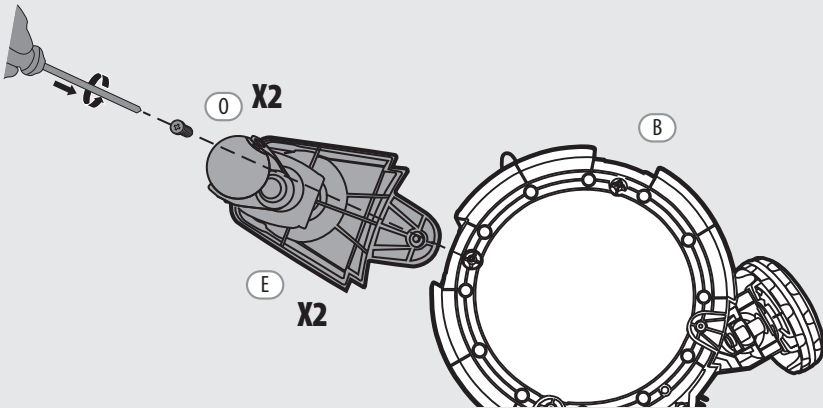
A



3



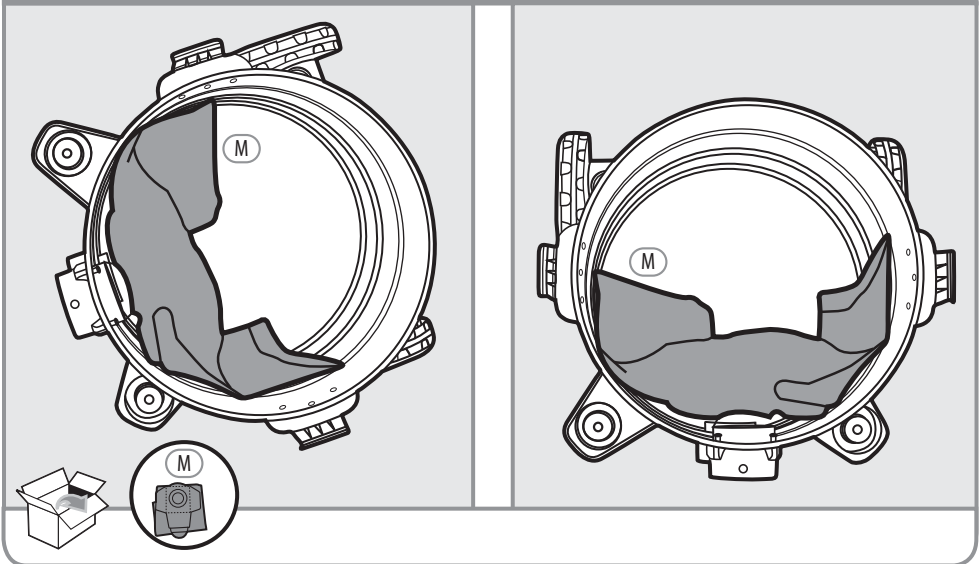
4



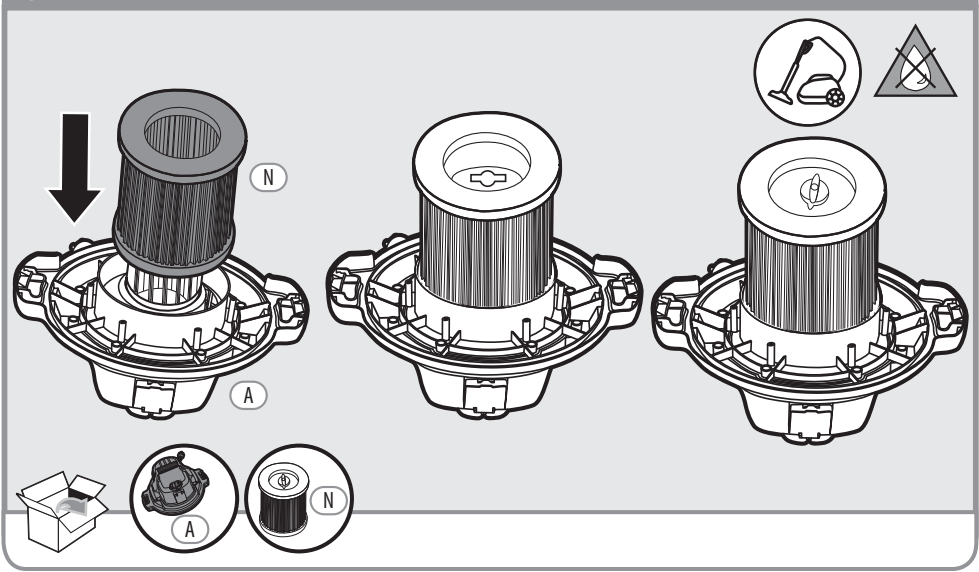
A

- FR Préparation
- ES Preparación
- PT Preparação
- IT Preparazione
- EL Προετοιμασία
- PL Przygotowanie
- KZ Дайындық
- RU Подготовка
- UA Підготування
- RO Pregătire
- EN Preparation

5



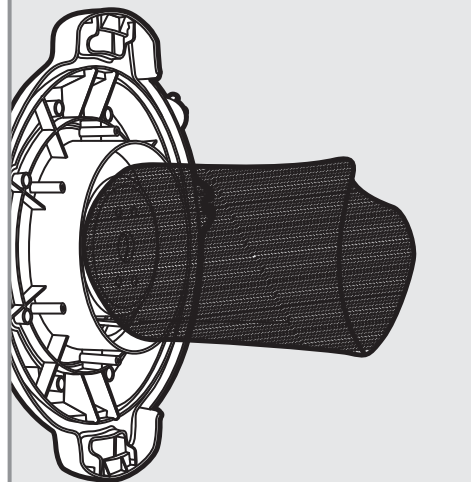
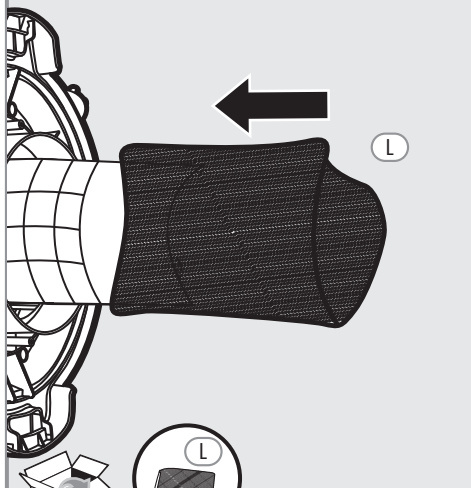
6



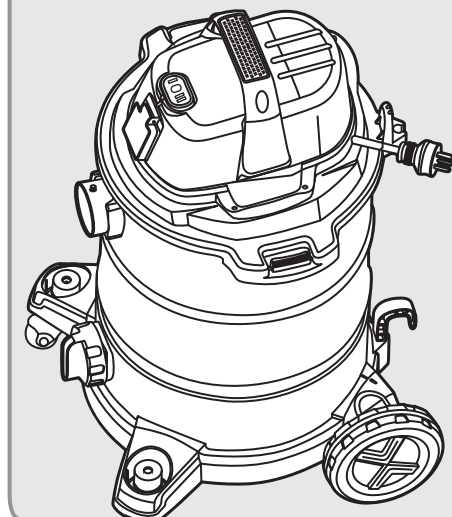
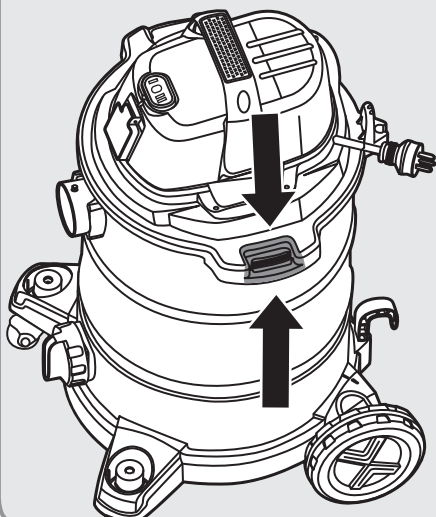
- FR Préparation
- ES Preparación
- PT Preparação
- IT Preparazione
- EL Προετοασία
- PL Przygotowanie
- KZ Дайындық
- RU Подготовка
- UA Підготування
- RO Pregătire
- EN Preparation

A

7



8



A

FR Préparation

ES Preparación

PT Preparação

IT Preparazione

EL Προετοιμασία

PL Przygotowanie

KZ Дайындық

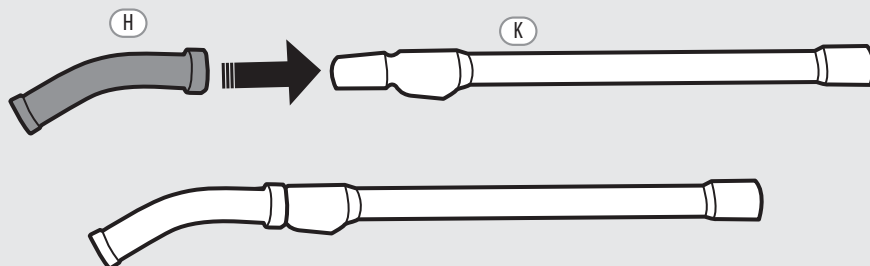
RU Подготовка

UA Підготування

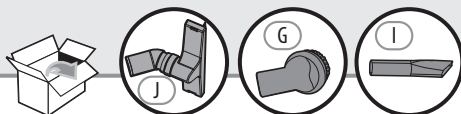
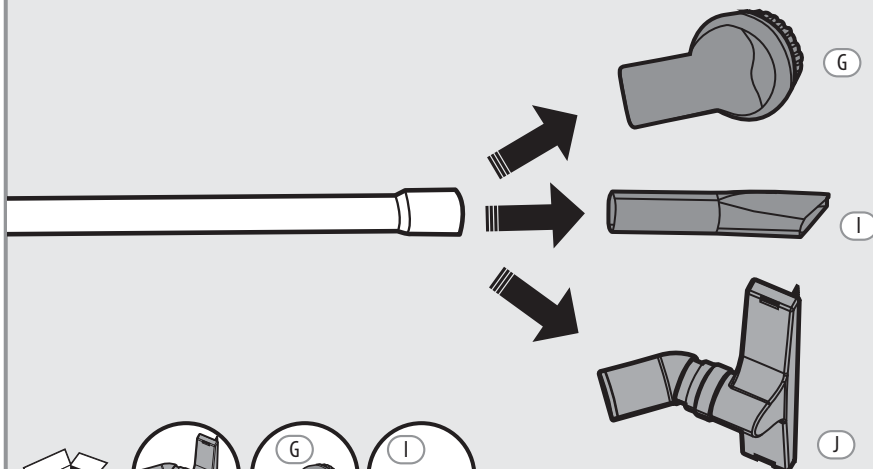
RO Pregătire

EN Preparation

9



10

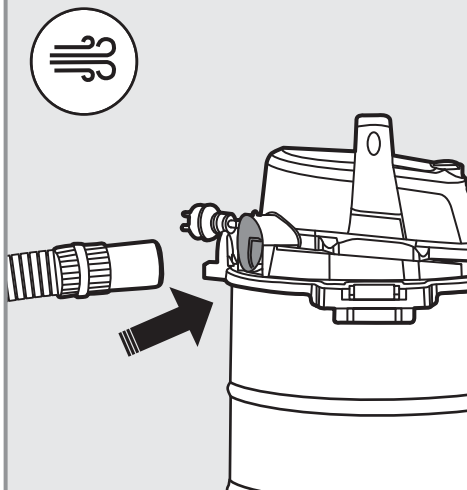
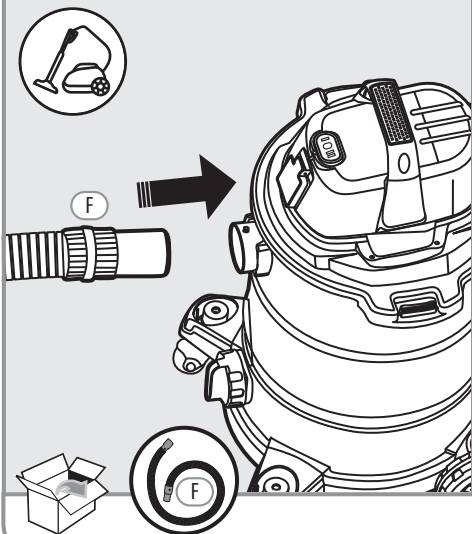


- FR Préparation
- ES Preparación
- PT Preparação
- IT Preparazione
- EL Προετοασία
- PL Przygotowanie
- KZ Дайындық
- RU Подготовка
- UA Підготування
- RO Pregătire
- EN Preparation

A



11



B

FR Utilisation

ES Utilización

PT Utilização

IT Uso

EL Χρήση

PL Użytkowanie

KZ Пайдалану

RU Использование

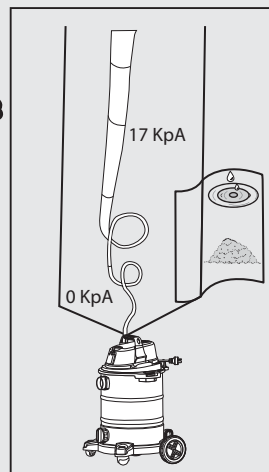
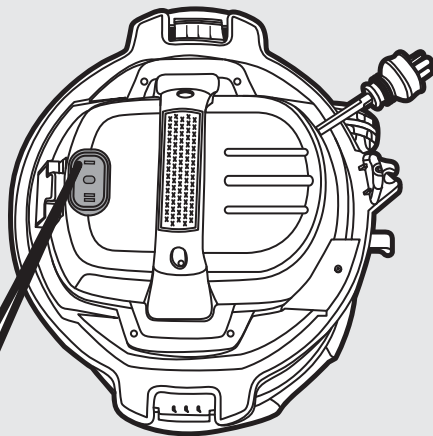
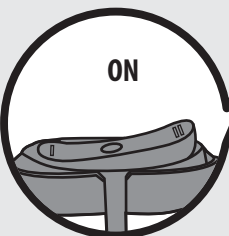
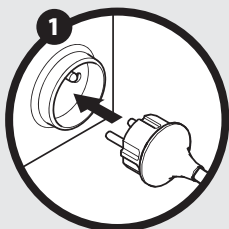
UA Використання

RO Utilizare

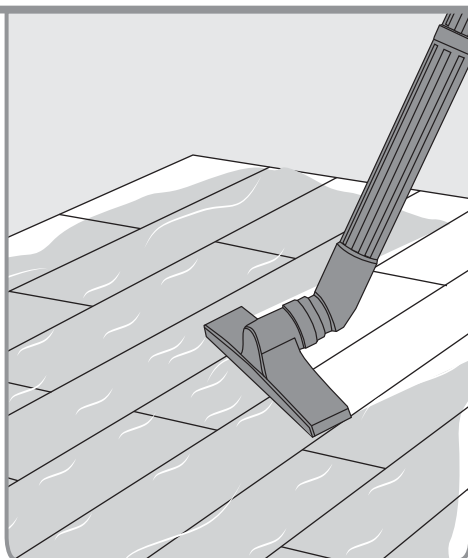
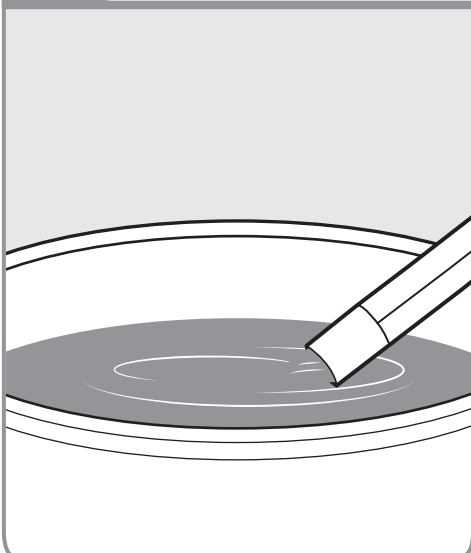
EN Use



1



2



FR Utilisation

ES Utilización

PT Utilização

IT Uso

EL Χρήση

PL Użytkowanie

KZ Пайдалану

RU Использование

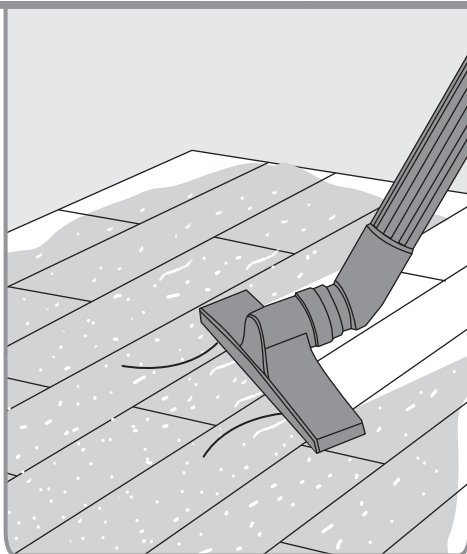
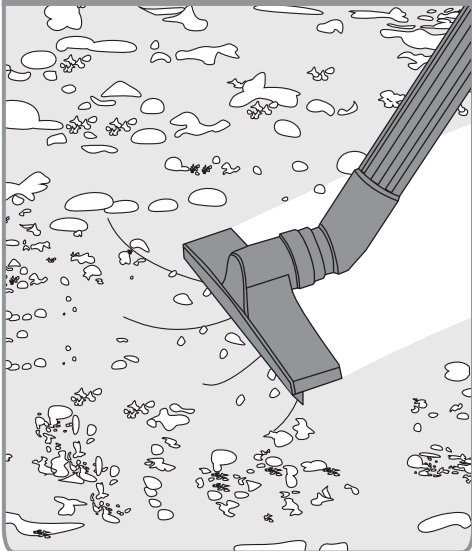
UA Використання

RO Utilizare

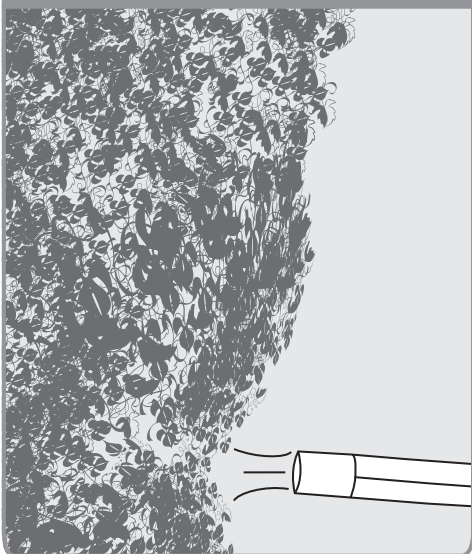
EN Use

B

3



4



B

FR Utilisation

ES Utilización

PT Utilização

IT Uso

EL Χρήση

PL Użytkowanie

KZ Пайдалану

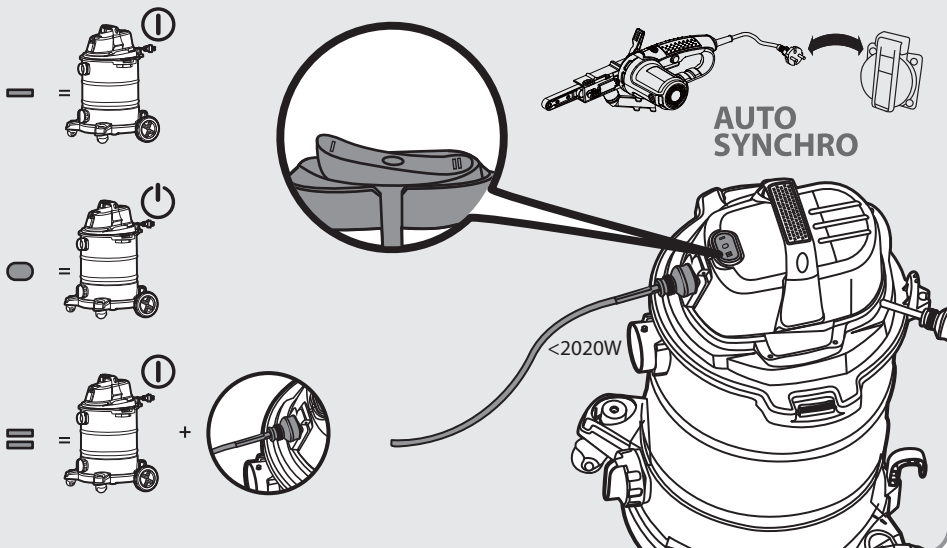
RU Использование

UA Використання

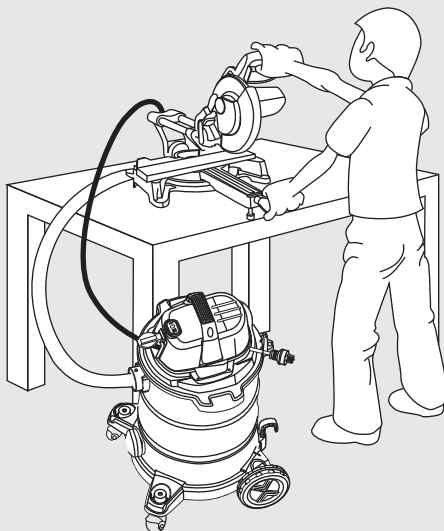
RO Utilizare

EN Use

5



6



FR Entretien

ES Mantenimiento

PT Serviço

IT Manutenzione

EL Συντήρηση

PL Konserwacja

KZ Техникалық қызмет көрсету

RU Уход

UA Догляд

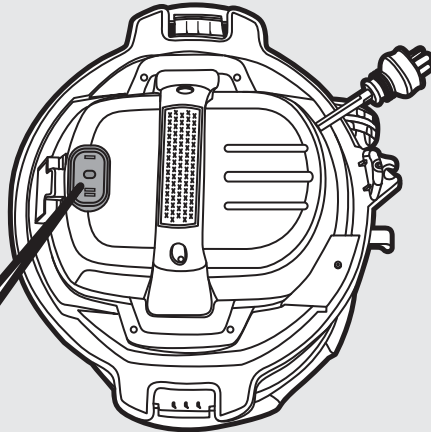
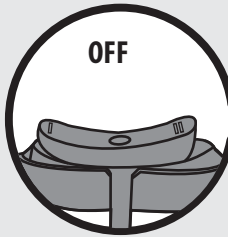
RO Întreținere

EN Maintenance

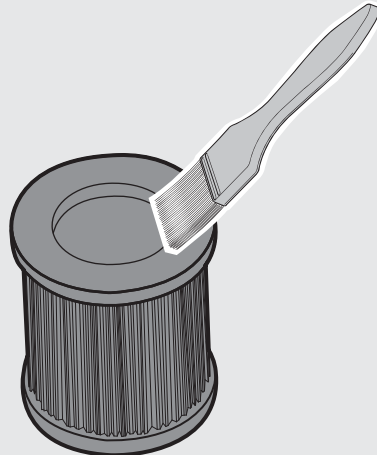
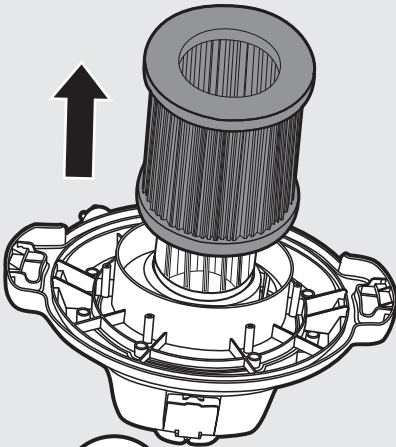
C



1



2



C

FR Entretien

ES Mantenimiento

PT Serviço

IT Manutenzione

EL Συντήρηση

PL Konserwacja

KZ Техникалық қызмет көрсету

RU Уход

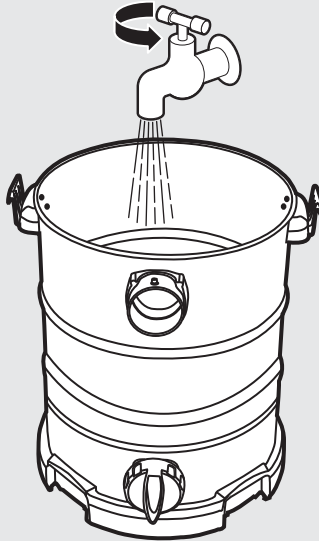
UA Догляд

RO Întreținere

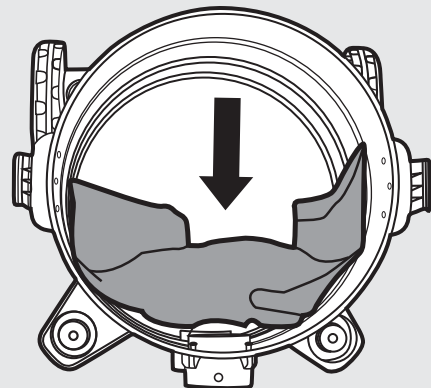
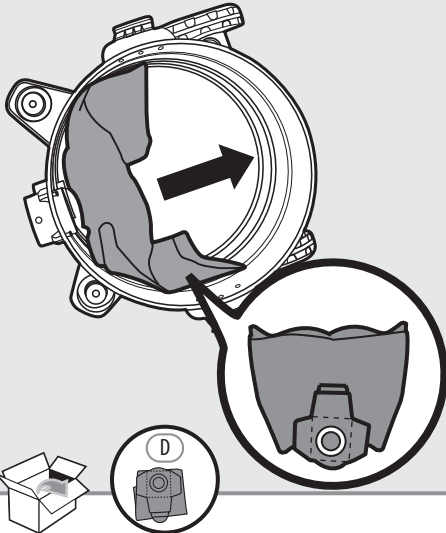
EN Maintenance



3



4



FR Hivernage

ES Durante el invierno

PT Preparação para o inverno

IT Rimessaggio

EL Αποθήκευση το χειμώνα

PL Przechowywanie

KZ Қысқы кезеңде

RU Зимний период

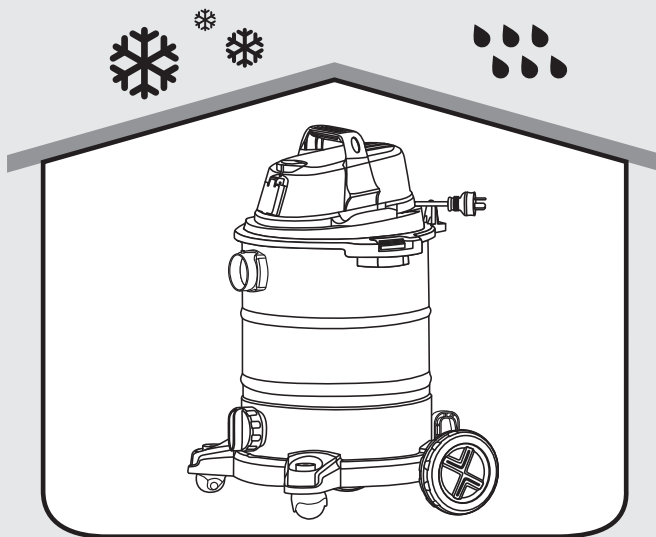
UA Зимовий період

RO Păstrare pe perioada iernii

EN Winter storage

D

1





Ce produit se recycle,
s'il n'est plus utilisable
déposez-le en déchèterie.

Notice à trier.

Pour en savoir plus :

www.quefairedemesdechets.fr

- FR** Ce produit est recyclable. S'il ne peut plus être utilisé, veuillez l'apporter dans un centre de recyclage de déchets.
- ES** Este producto es reciclable. Si ya no se puede usar, llévelo a un centro de reciclaje de residuos.
- PT** Este produto é reciclável. Se deixar de o utilizar, entregue-o num centro de reciclagem de resíduos.
- IT** Questo prodotto può essere riciclato. Se deve essere smaltito, portalo presso un centro di riciclaggio.
- EL** Αυτό το προϊόν είναι ανακυκλώσιμο. Εάν δεν μπορεί πλέον να χρησιμοποιηθεί, μεταφέρετε την σε κάποιο κέντρο ανακύκλωσης απορριμμάτων.
- PL** Ten produkt poddawany jest recyklingowi, kiedy przestaje być użyteczny należy dostarczyć go do punktu zbiórki odpadów.
- RU** Этот продукт может перерабатываться. Если он больше не пригоден для пользования, сдайте его в утилизационный центр.
- KZ** Бұл өнім қайта өңдеуге келеді. Оны әрі қолдануға болмайтын жағдайда, оны қайта өңдейтін орталыққа тапсыруыңызды өтінеміз.
- UA** Цей продукт може перероблятися. Якщо воно більше не с придатне для використання, здайте його в утилізаційний центр.
- RO** Acest produs este reciclabil. Dacă nu mai poate fi folosit, vă rugăm să îl aduceți într-un centru de reciclare a deșeurilor.
- EN** This product is recyclable. If it cannot be used anymore, please take it to waste recycling centre.



FR ADEO Services - 135 Rue Sadi Carnot - CS 00001
59790 RONCHIN - France

KZ Қазақстан Республикасында өнім сапасы бойынша наразылықтарды қабылдайтын ұйым: «Леруа Мерлен Қазақстан» ЖШС, Қазақстан Республикасы, 050000, Алматы қ., Қонаев көшесі, 77, «PARK VIEW» БО, 6-қабат, 07-кеңсе).
Организация, принимающая претензии по качеству продукции в Республике Казахстан: ТОО «Леруа Мерлен Казахстан», Республика Казахстан, 050000, г. Алматы, ул. Кунаева, 77, БЦ «PARK VIEW», 6 этаж, офис № 07

UA ТОВ «Леруа Мерлен Україна»,
вул. Полярна 17а, м. Київ 04201, Україна

RU Поставщик/Организация, принимающая претензии по качеству товара в РФ: ООО "Леруа Мерлен Восток" 141031, Московская область, город Мытищи, Осташковское шоссе, дом 1

BY Поставщик/импортер/организация, принимающая претензии по качеству товара в Республике Беларусь: ООО «Леруа Мерлен Бель» 220020, Республика Беларусь, г. Минск, пр-т Победителей, д. 100, каб. 503

* Garantie 2 ans / 2 años de garantía / Garantia de 2 anos /
Garanzia 2 Anni / Εγγύηση 2 ετών / 2 lata gwarancji /
2 жылдық кепілдік / Кепілдік 2 жыл / Гарантія 2 років /
Garanție 2 ani / 2-years guarantee / Гарантия 2 года

Made in China / Сделано в Китае / Қытайда жасалған