

GENERADOR GASOLINA GAMA LIMITED  
GASOLINE GENERATOR LIMITED SERIES  
GERADOR GASOLINA GAMA LIMITED

Español

English

Português

## **INSTRUCCIONES DE USO**

POR FAVOR, LEA ESTE MANUAL CON ATENCIÓN ANTES DE UTILIZAR LA MÁQUINA

## **INSTRUCTIONS FOR USE**

PLEASE READ THIS MANUAL CAREFULLY BEFORE USING THE MACHINE

## **INSTRUÇÕES DE UTILIZAÇÃO**

DEVE LER ESTE MANUAL COM ATENÇÃO ANTES DE UTILIZAR O EQUIPAMENTO

**CONSERVE ESTE MANUAL**  
Incluye instrucciones de seguridad importantes.

**KEEP THIS MANUAL**  
It includes important safety instructions.


**DEVE GUARDAR ESTE MANUAL**  
Inclui instruções de segurança importantes.





## Instrucciones originales

**GRACIAS** por su compra del Generador gasolina **GENERGY**.

- Los derechos de autor de estas instrucciones pertenecen a nuestra empresa SG GROUP España.
- Se prohíbe la reproducción, transferencia, distribución de cualquier contenido del manual sin la autorización escrita de SG GROUP España.
- “GENERGY” y “ ” son respectivamente, la marca comercial y logo registrados de los productos GENERGY cuya propiedad corresponde a SG GROUP España.
- SG GROUP España se reserva el derecho de modificación de nuestros productos bajo la marca GENERGY y la revisión del manual sin previo aviso.
- Use este manual como parte del generador. Si revende el generador, se debe entregar el manual con el generador.
- Este manual contiene la forma de operar correctamente el generador; por favor, lea cuidadosamente antes de usar el generador. El funcionamiento correcto y seguro va a garantizar su seguridad y prolongar la vida útil del generador.
- SG GROUP España innova de forma continua el desarrollo de sus productos GENERGY tanto en diseño como calidad. A pesar de que esta es la versión más actualizada del manual, tal vez el contenido de este manual puede tener diferencias leves con el producto.
- Póngase en contacto con su distribuidor GENERGY si tiene alguna pregunta o duda.

## Contenido del manual.





1. Información de seguridad.....	5
1.1 Resumen de los peligros más importantes.....	5
2. Ubicación de los adhesivos de seguridad y uso.....	6
3. Identificación de componentes.....	7
3.1 Panel de control.....	8
4. Comprobaciones previas al funcionamiento.....	8
4.1 Conexionado de la batería.....	8
4.2 Montaje del kit de transporte.....	9
4.3 Carga y revisión del aceite del cárter.....	10
4.4 Carga y revisión del nivel de combustible.....	11
5. Arranque del generador con batería.....	12
5.1 Arranque del generador con cuerda.....	14
5.2 Modificación carburador para funcionamiento a gran altitud...	16
6. Uso del generador.....	17
6.1 Uso de la toma de 230V de CA .....	18
6.2 Sobrecargas y rearme tras la sobrecarga .....	18
6.3 Sistema de alerta de aceite.....	19
7. Parada del motor .....	19
8. Mantenimiento.....	20
8.1 Cambio de aceite.....	21
8.2 Mantenimiento del filtro de aire .....	22
8.3 Mantenimiento de la bujía.....	24
9. Transporte y almacenaje.....	25
9.1 Transporte.....	25
9.2 Almacenaje.....	25
10. Solución de Problemas.....	28
11. Información técnica.....	30
12. Información de la garantía.....	32
13. Declaración de conformidad CE.....	Final manual
14. Asistencia postventa.....	Final manual



## 1. Información sobre la seguridad:

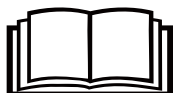
La seguridad es muy importante. A lo largo de todo el manual se han incluido importantes mensajes de seguridad. Lea y cumpla estos mensajes para que el uso de este equipo sea totalmente seguro.

Hemos dividido los mensajes de seguridad en 4 tipos diferenciados por la gravedad de sus consecuencias si no se cumplen:

 <b>PELIGRO</b>	Situación inminentemente peligrosa que, de no evitarse, provocará <b>lesiones graves o letales</b> .
 <b>ADVERTENCIA</b>	Situación potencialmente peligrosa que, de no evitarse, podría provocar <b>lesiones graves o letales</b> .
 <b>PRECAUCION</b>	Situación potencialmente peligrosa que, de no evitarse, puede provocar <b>lesiones leves o moderadas</b> .
 <b>NOTA</b>	Situación que de no evitarse, puede causar <b>daños materiales</b> .

### 1.1 Resumen de los peligros más importantes en el uso de la máquina.

#### ¡Lea por completo el manual de usuario antes del uso de la máquina!



El uso del equipo sin estar correctamente informado de su funcionamiento y normas de seguridad entraña peligros.  
No permita que nadie use el grupo sin haber sido instruido para ello.

#### ¡La gasolina es explosiva e inflamable!



No repostar con máquina en marcha.  
No repostar fumando o con llamas.  
Limpiar los derrames de gasolina.  
Dejar enfriar antes de repostar.  
Use envases homologados para la gasolina.  
No utilice el generador en atmósferas potencialmente explosivas, plantas de gas o similar, consulte con los responsables de seguridad.

#### ¡Las emisiones del motor contienen monóxido de carbono venenoso!



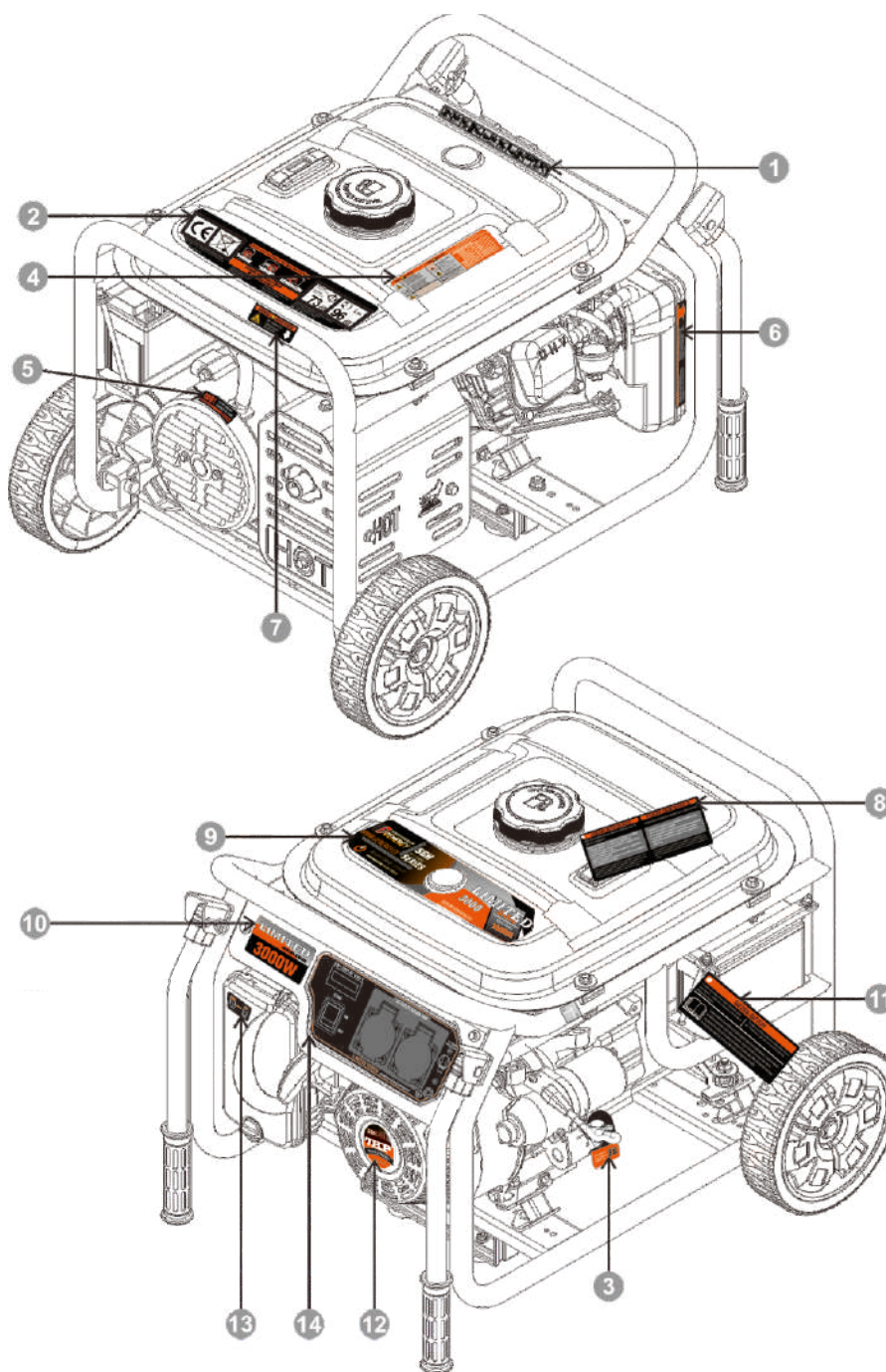
Nunca use dentro de casa, garajes, túneles, bodegas o cualquier lugar sin ventilación.  
No use el equipo cerca de ventanas o puertas donde los gases puedan entrar al interior.  
El escape expulsa monóxido de carbono venenoso. Usted no podrá ver ni oler este gas por lo que es muy peligroso.

#### ¡Atención a los riesgos eléctricos!



No opere el generador con las manos mojadas.  
No exponga el generador a la lluvia, humedad o nieve.  
Compruebe que el cableado eléctrico y que los aparatos a conectar estén en buen estado.  
Conecte la toma de tierra del generador.

## 2. Ubicación de los adhesivos de seguridad y uso.



----1----	----2----	----3----	----4----
Guía rápida de arranque/pare	CE – Advertencias seguridad	Advertencia sin aceite	Especificaciones y seguridad
----5----	----6----	----7----	----8----
Material bobinado	Mantenimiento filtro de aire	Advertencia superficie caliente	Advertencias primera puesta en marcha
----9----	----10----	----11----	----12----
Adhesivo de marca-Modelo	Modelo de maquina	Información relativa a la batería	Modelo de motor
----13----	----14----		
Instrucciones estrangulador	Panel de control		

### 3. Identificación de los componentes.

**INDICADOR DE NIVEL COMBUSTIBLE**

**TAPON DE GASOLINA**

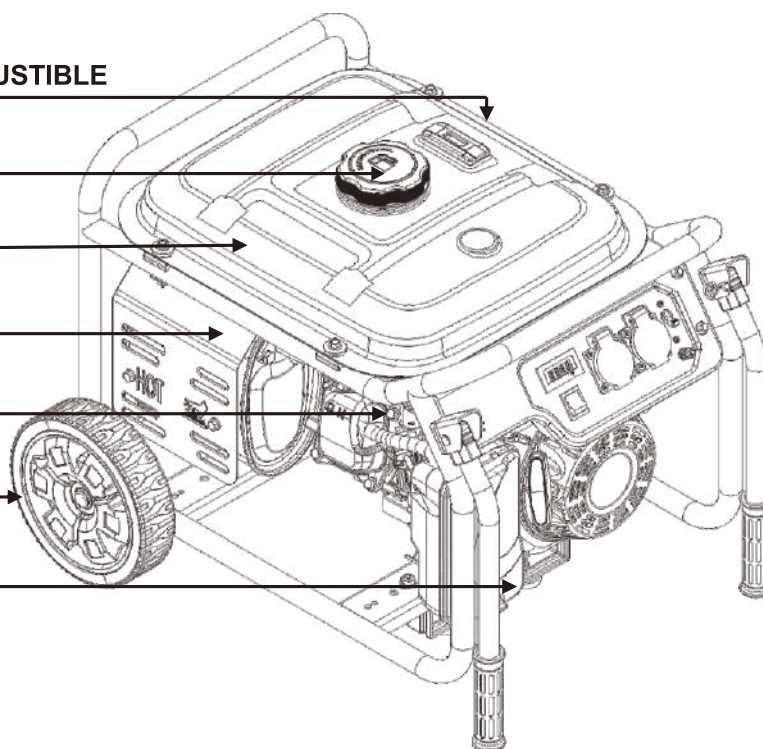
**TANQUE DE GASOLINA**

**ESCAPE**

**MOTOR TERMICO**

**RUEDAS DE TRANSPORTE 8"**

**MANCERA TRANSPORTE**

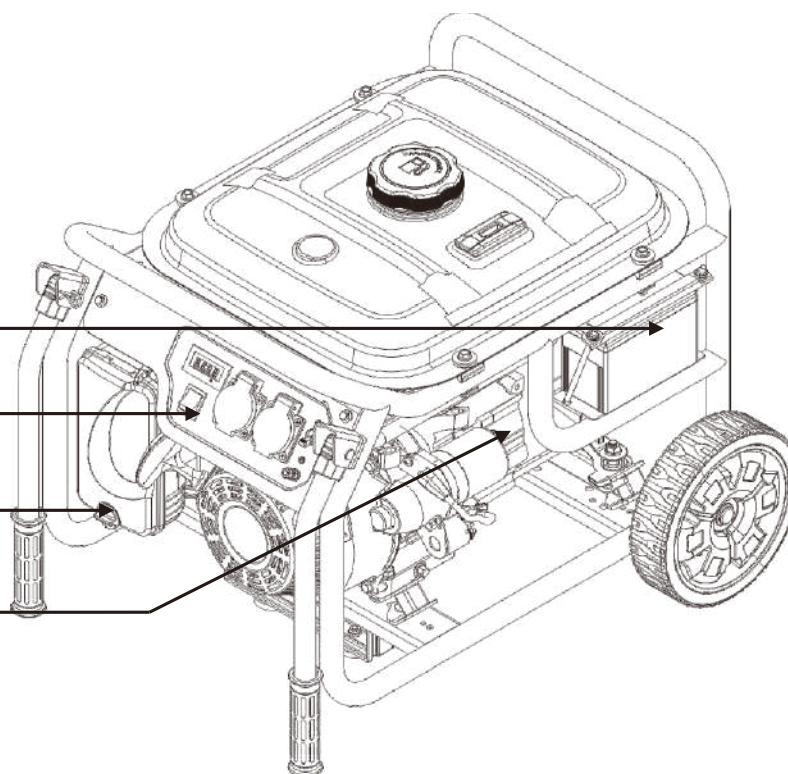


**BATERIA**

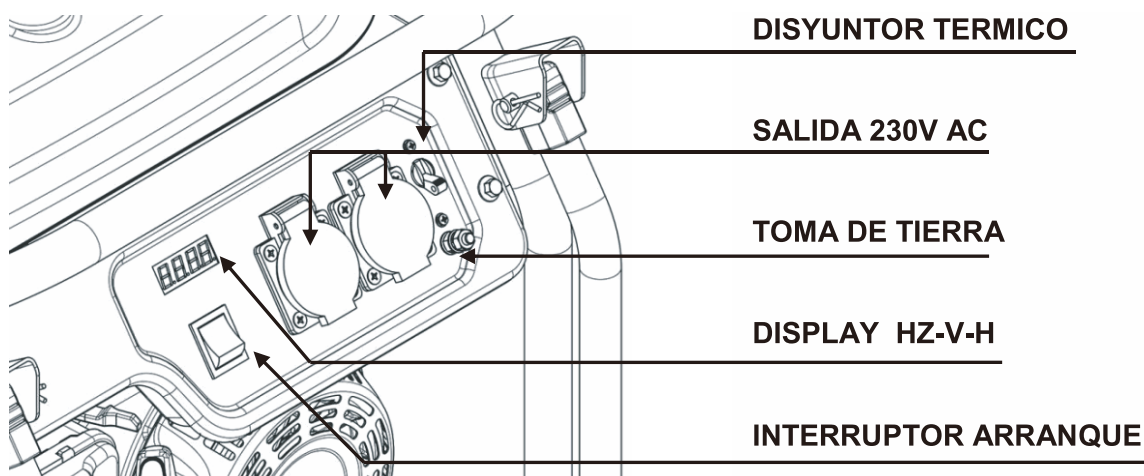
**PANEL DE CONTROL**

**FILTRO DE AIRE**

**ALTERNADOR AC**



### 3.1 Panel de control.



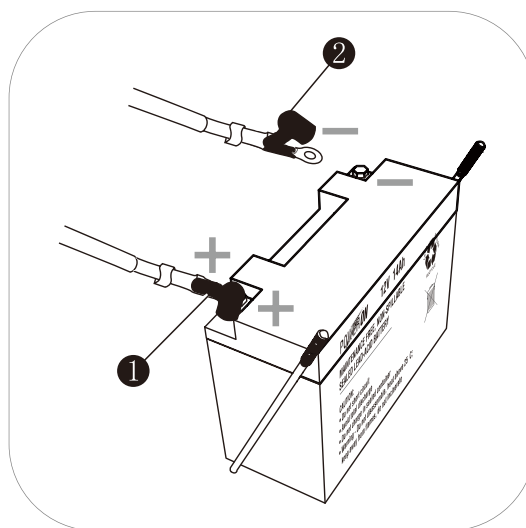
## 4 Comprobaciones previas al funcionamiento:

### 4.1 Conexión de la batería (solo modelos con arranque eléctrico).

Antes realizar la conexión de la batería revise que el interruptor de arranque del panel de control está en posición "OFF" o "0".

1 El terminal positivo viene conectado de fábrica, simplemente revise que está firmemente conectado.

2 Conecte el terminal negativo, este viene desconectado de fábrica para prevenir descargas de la batería o contactos indeseados en transporte o almacenamiento.



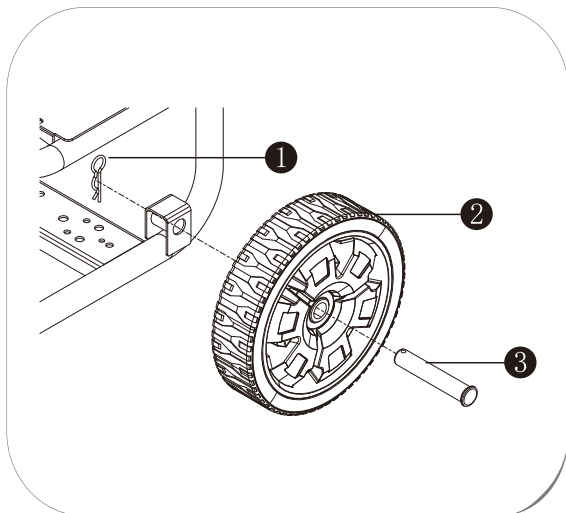
**NOTA:** Respete la polaridad de los cables, conecte el cable rojo (+) al terminal rojo (+) de la batería y el cable negro (-) al negativo (-) de la batería.

**NOTA:** Extreme las precauciones para no hacer contactos indeseados con los bornes de batería y cables, entre ellos o contra una parte metálica de la máquina.



## 4.2 Montaje del kit de transporte.

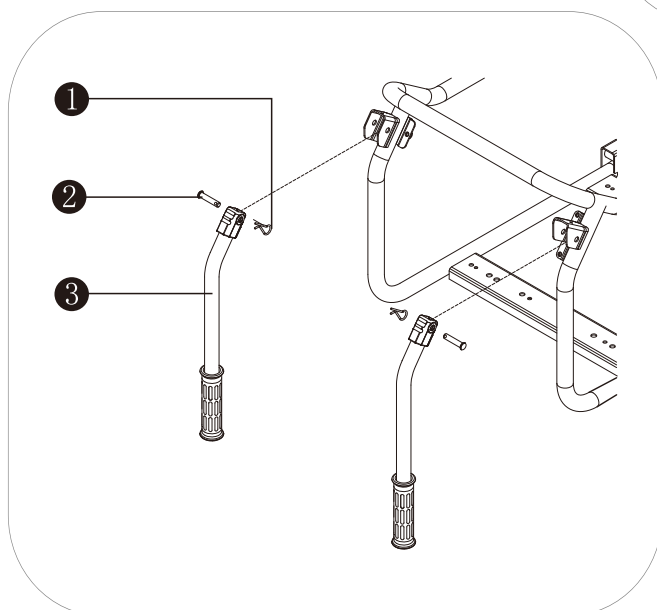
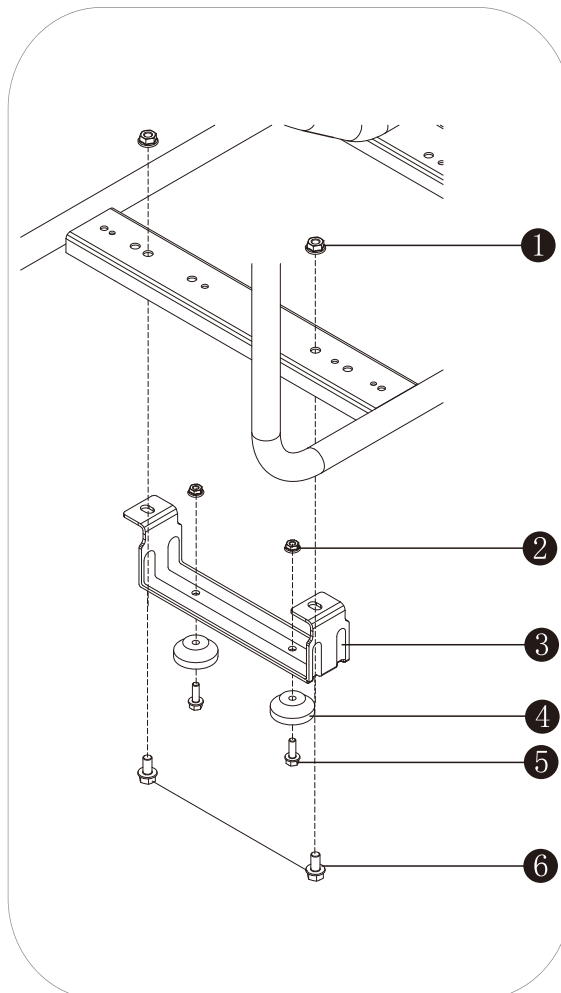
Fijar las ruedas según la figura inferior: atravesar la rueda (2) con el eje (3), pasar el extremo del eje por el agujero dispuesto en el bastidor del generador para este fin. Finalmente fijar el eje con el pasador (1)



Fijar las ruedas de transportes y pies de apoyo según la figura de la derecha.

Fijar los pies de goma (4) al pie de apoyo (3) usando los tornillos M6x18 (5) y las tuercas M6 (2).

Una vez ensamblado el pie de apoyo fijarlo al bastidor de la maquina usando los tornillos M8 x18 (6) y las tuercas M8 (1).



Fijar las manceras según la figura de la izquierda.

Colocar las manceras de transporte (3) en el bastidor haciendo coincidir los agujeros de la manceras y del bastidor.

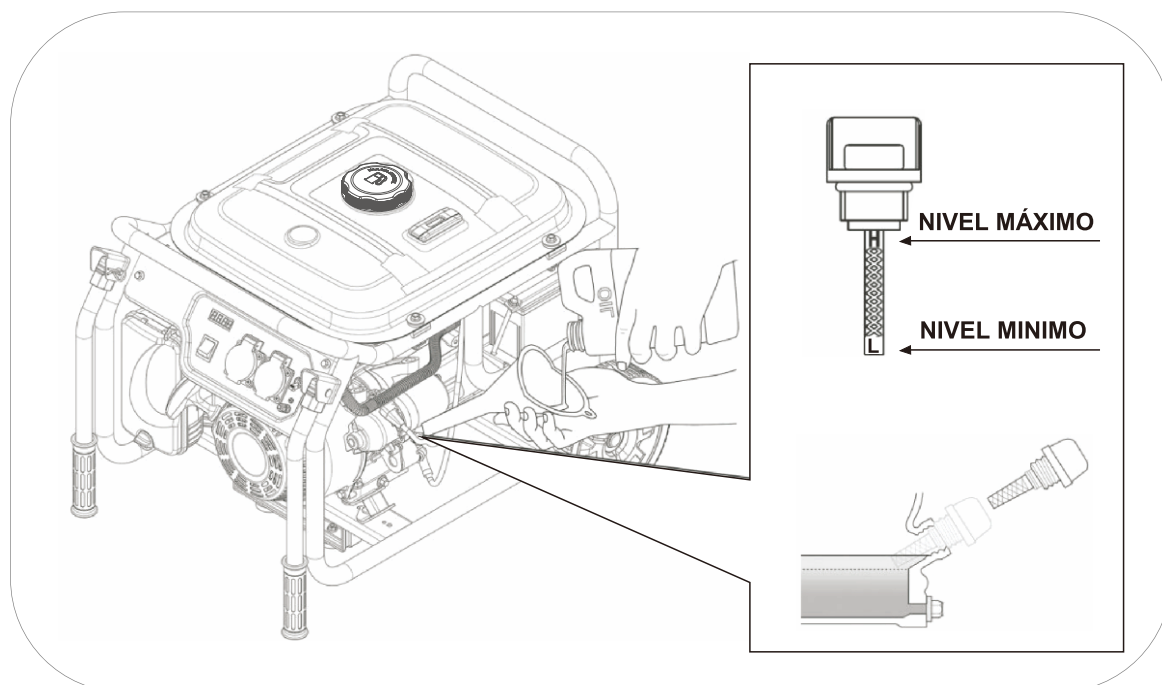
Atravesar los orificios con los pin (2) y fijarlos en el otro extremo con el pasador R (1).

### 4.3 Carga y revisión del nivel de aceite.

**NOTA:** La máquina de origen se entrega sin aceite, ¡no intente poner la máquina en marcha sin haber puesto antes el aceite!

Asegúrese que el generador está en una superficie perfectamente nivelada para que no haya error en el nivel del aceite.

Retire el tapón de llenado de aceite y rellene de aceite por el orificio de llenado hasta alcanzar el nivel máximo mostrado en la figura inferior.



La capacidad del aceite orientativa hasta el nivel correcto según modelo es:

- Modelos LIMITED3000 0.6 litros.
- Modelos LIMITED5000 1.0 litros.
- Modelos LIMITED7000 1.1 litros.

Usar aceite de motor de 4 tiempos de buena calidad SAE10W30 o SAE10W40. Calidad del aceite recomendada API "SJ" (USA) o ACEA "A3" (EUROPA) ver especificaciones del envase).

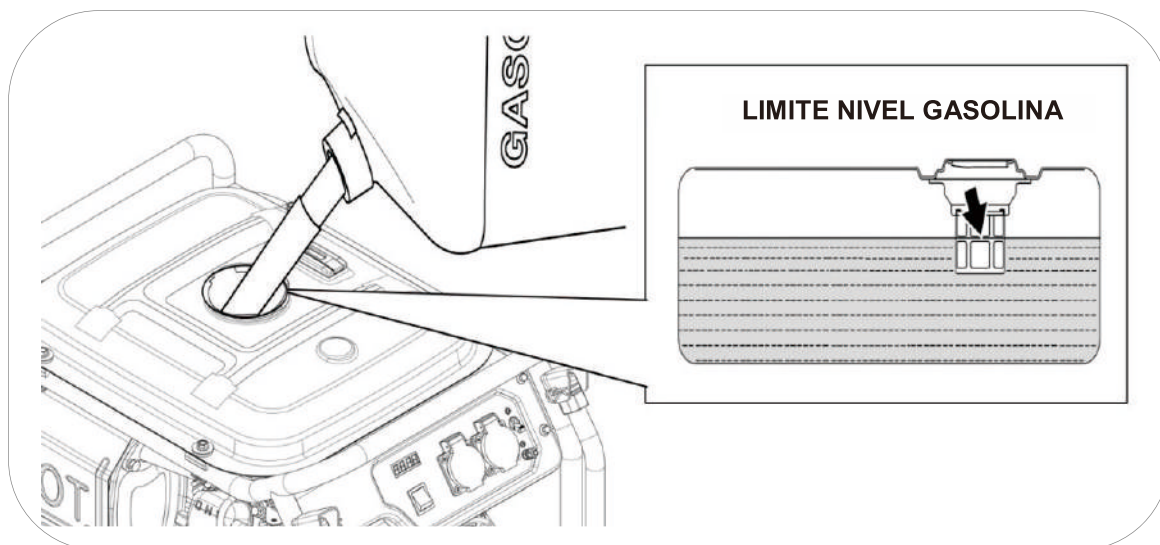
**NOTA:** Tenga en cuenta que el motor consume algo de aceite con el uso, revise el nivel de aceite antes de cada uso y reponga si el nivel ha disminuido.

**NOTA:** Nunca use aceites viejos, sucios, en mal estado o si no conoce su grado y calidad. No mezcle aceites de diferentes tipos.

#### 4.4 Carga y revisión del nivel de combustible.

- ☐ **NOTA:** Use únicamente gasolina sin plomo (86 octanos superior).
- ☐ **NOTA:** Nunca use gasolina pasada, contaminada o mezclas de aceite/gasolina.
- ☐ **NOTA:** Evite que entre suciedad o agua en el tanque de combustible.
- ☐ **NOTA:** No use una mezcla de gasolina con etanol o metanol, de lo contrario, se puede dañar seriamente el motor.

Retire el tapón de combustible girando en sentido contrario a las agujas del reloj, rellene de gasolina sin alcanzar el nivel máximo de la figura inferior. La capacidad aproximada del depósito es de 9 litros para los modelos hasta 5000 y de 17L para los modelos superiores a los 5000W.



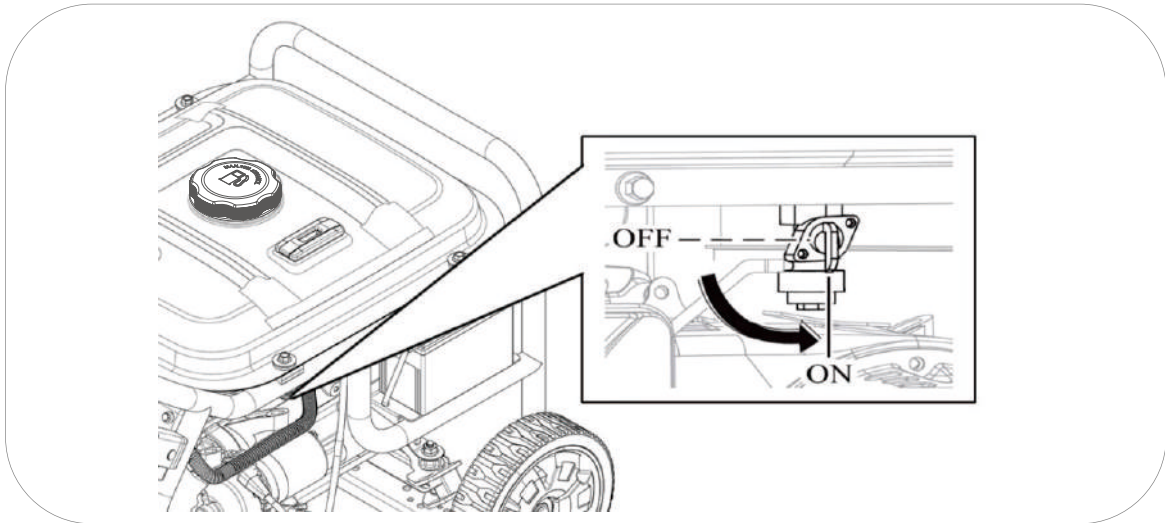
⚡ **PELIGRO:** La gasolina es extremadamente explosiva e inflamable. Está totalmente prohibido fumar, hacer fuego o generar cualquier tipo de llama en el momento del repostaje o en el lugar donde se almacena el combustible.

- ⊘ **ADVERTENCIA:** Mantenga el combustible fuera del alcance de los niños.
- ⊘ **ADVERTENCIA:** Evite derrames de combustible al repostar. (Limpie posibles derrames antes de arrancar de nuevo el motor)
- ⊘ **ADVERTENCIA:** No llene demasiado el tanque de combustible (no supere el nivel máximo). Después de repostar, asegúrese de que el tapón del depósito está cerrado y asegurado.
- ⊙ **PRECAUCION:** Evite el contacto con la piel y no respire el vapor del combustible.

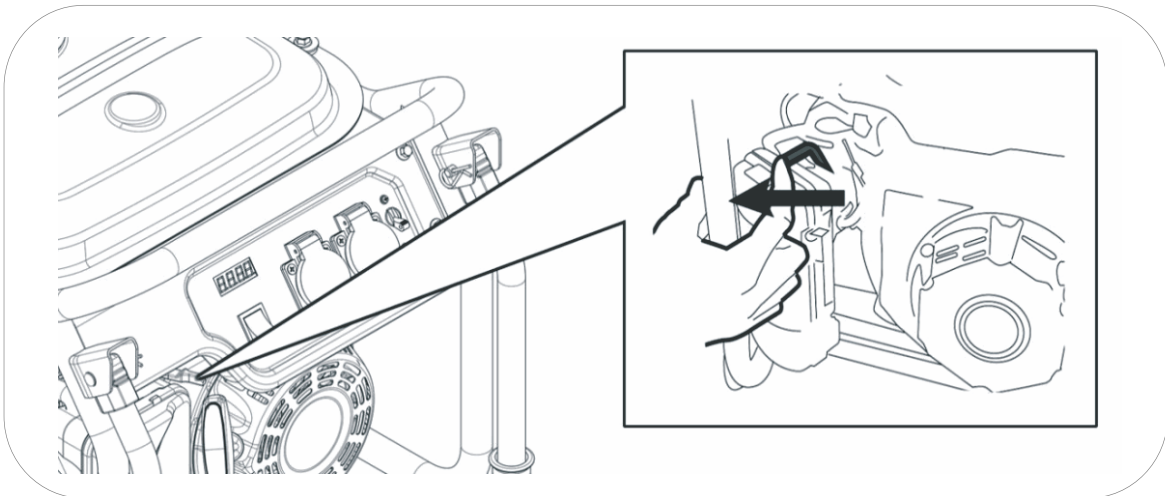
## 5 Arranque del generador con batería\*

\*Solo para modelos con arranque eléctrico, para modelos de arranque manual pase al punto 5.1

1 Gire la válvula de paso de gasolina a la posición de abierto (ON) según la figura inferior:



2 Gire la palanca del estrangulador hacia la izquierda (posición de aire cerrado) según la figura inferior. Esta posición enriquece la mezcla de gasolina y facilita el arranque.

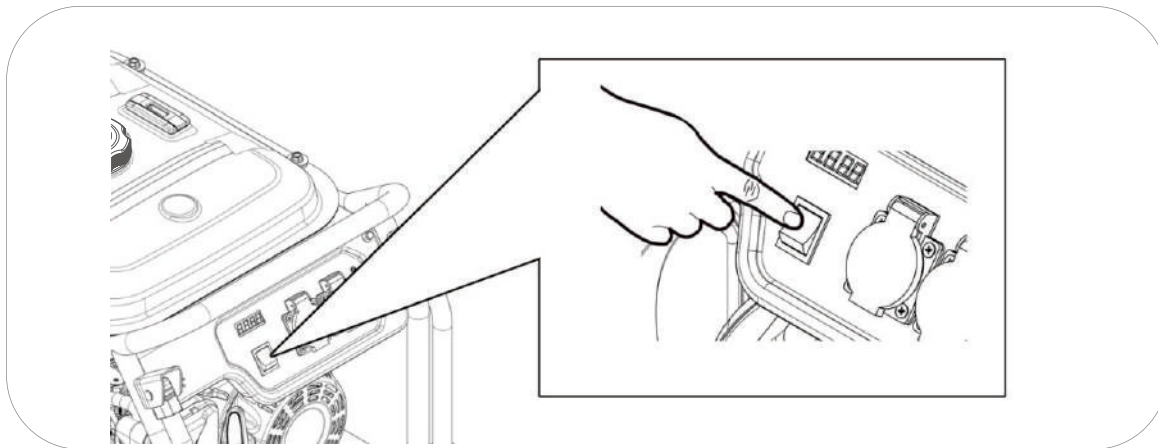


Puede no ser necesario usar el estrangulador si el motor fue detenido recientemente y aún está caliente.

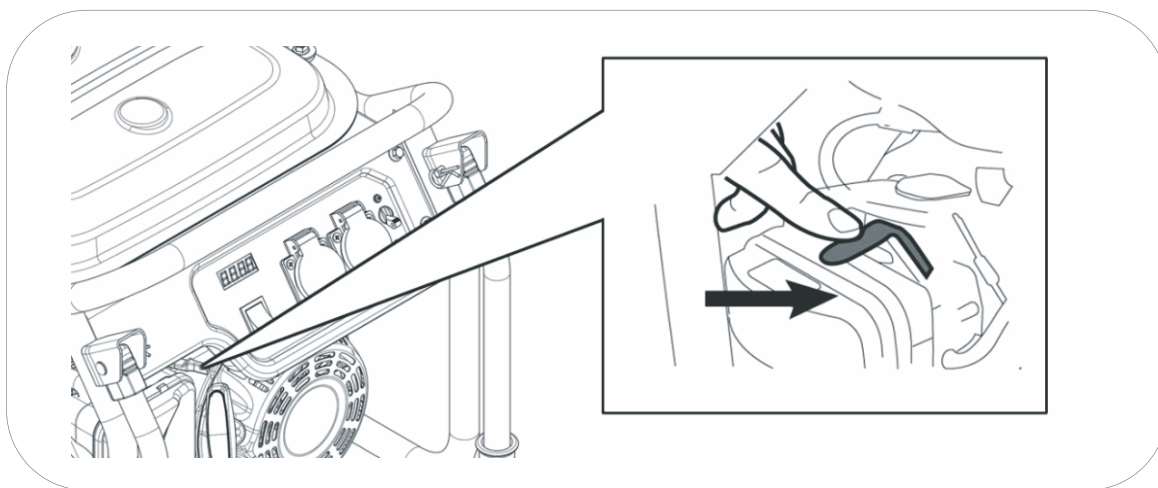


3 Pulse el interruptor de arranque del motor a “ON” y a continuación a “START”, suelte una vez el motor haya arrancado.

**NOTA:** Si el motor no arranca en 3 o 4 segundos, suelte el interruptor de arranque y espere unos segundos antes de volver a intentarlo para evitar sobrecalentar el motor de arranque.



4 Una vez arrancado espere unos segundos y continuación gire la palanca del estrangulador hacia la derecha (posición de aire abierto). El motor comenzará a trabajar de forma estable y está listo para conectarle los equipos.

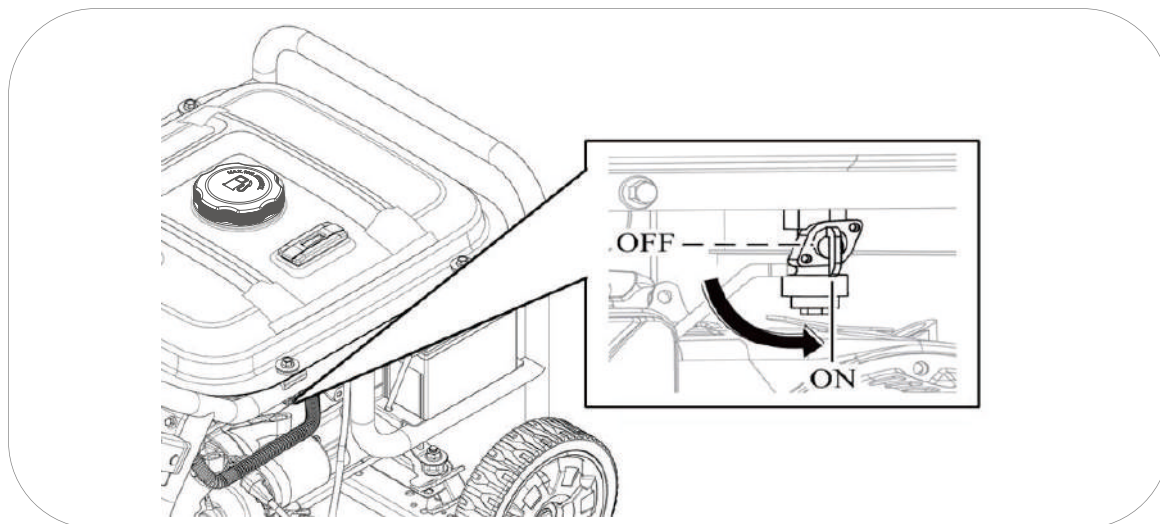


**NOTA:** No deje el estrangulador en una posición intermedia, la mezcla sería demasiado rica y el motor trabajaría de forma incorrecta.

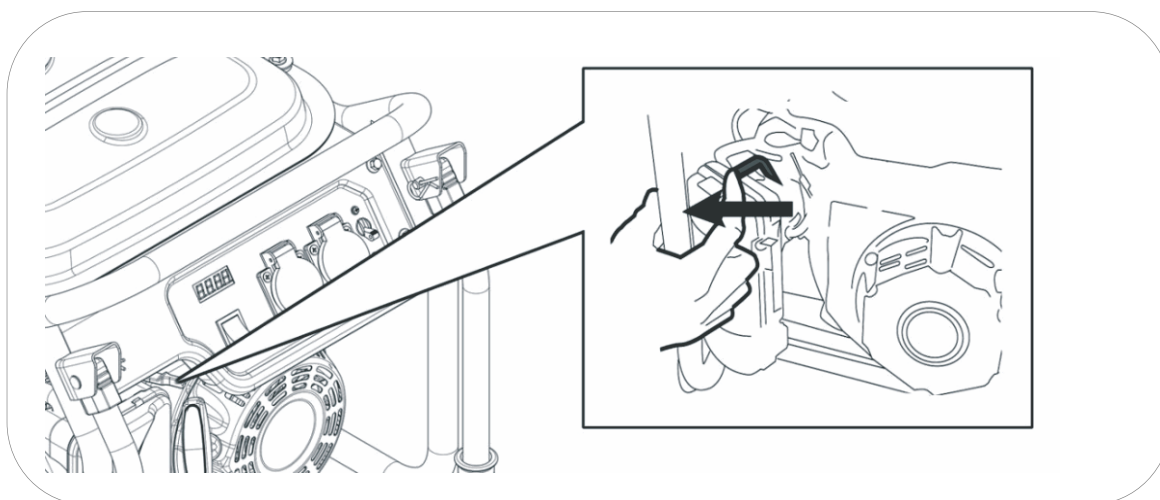
En la primera puesta en marcha de la máquina, la batería puede estar baja de carga si ha estado mucho tiempo almacenada. Si observa que la carga es insuficiente arranque el equipo de forma manual (pase al punto 5.1). La batería se recarga de forma automática mientras el generador está en marcha.

## 5.1 Arranque manual del generador.

1 Gire la válvula de paso de gasolina a la posición de abierto (ON) según la figura inferior:

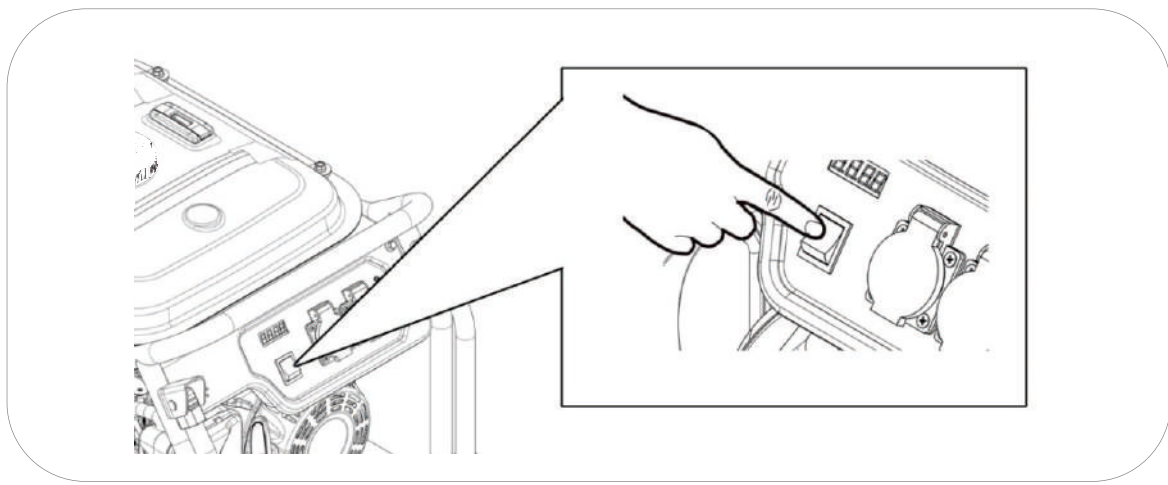


2 Gire la palanca del estrangulador hacia la izquierda (posición de aire cerrado) según la figura inferior. Esta posición enriquece la mezcla de gasolina y facilita el arranque.



Puede no ser necesario usar el estrangulador si el motor fue detenido recientemente y aún está caliente.

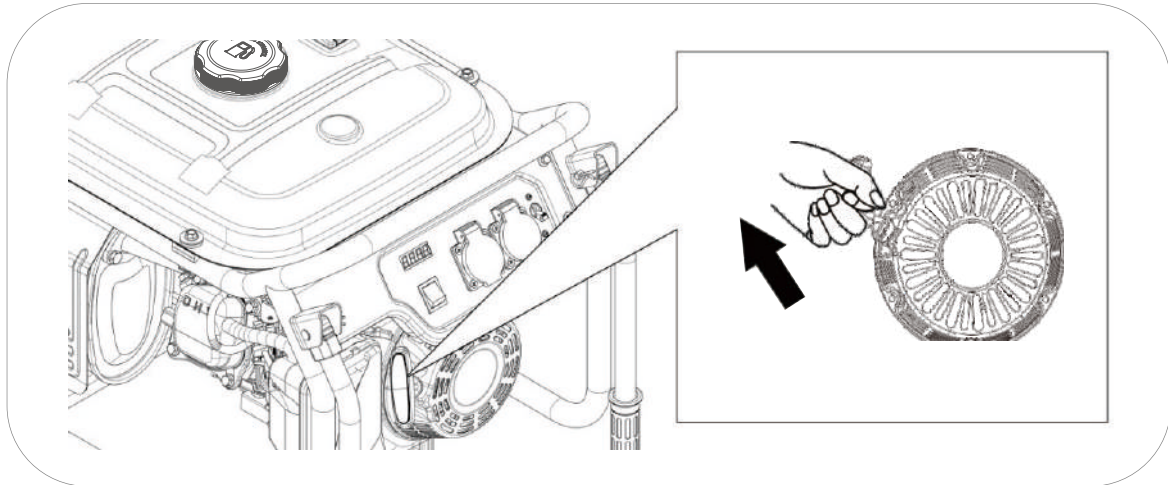
3 Situé el interruptor de arranque del motor a encendido “ON”



4 Tire de la maneta de arranque lentamente y hasta el final para calcular el recorrido máximo de la cuerda (y no sobrepasarlo posteriormente cuando tiremos de forma enérgica), luego deje recoger la cuerda.

Tire de nuevo con suavidad hasta que note una leve resistencia, ahora deje recoger la cuerda y tire de forma enérgica para arrancar el motor.

Si no consiguió arrancar en el primer intento repita la operación.

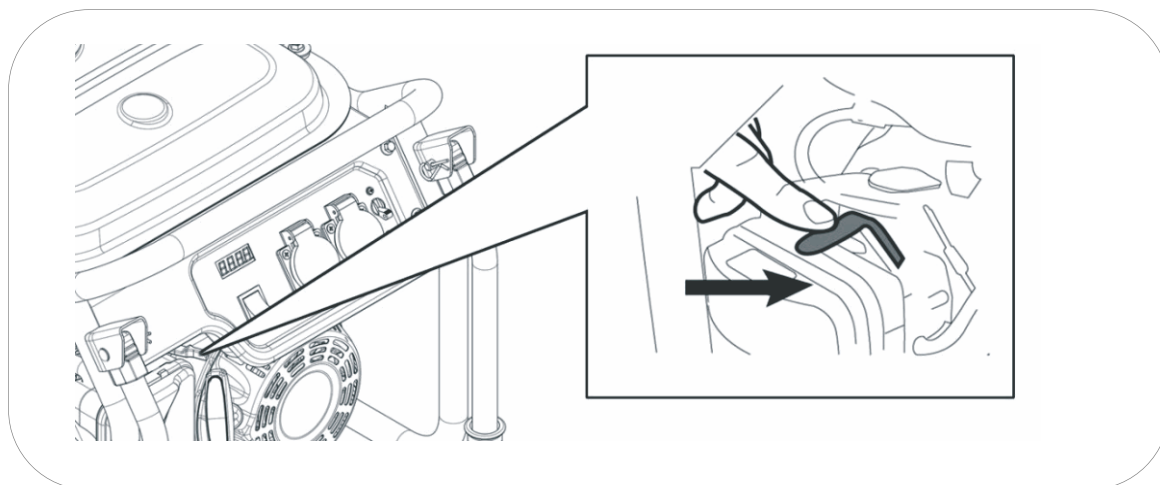


**NOTA:** Si alcanza el final de recorrido de la cuerda de forma brusca podría dañar el muelle de retroceso del tirador o la cuerda y no sería cubierto por la garantía.

**NOTA:** No suelte la maneta después del tirón para evitar que el tirador pueda golpear la máquina. Acompañe con la mano la maneta hasta que se haya recogido

**NOTA:** Nunca tire de la cuerda de nuevo si el generador esta ya arrancado y girando.

**5** Una vez arrancado espere unos segundos y continuación gire la palanca del estrangulador hacia la derecha (posición de aire abierto). El motor comenzará a trabajar de forma estable y está listo para conectarle los equipos.



**NOTA:** No deje el estrangulador en una posición intermedia, la mezcla sería demasiado rica y el motor trabajaría de forma incorrecta.

## 5.2 Modificación del carburador para funcionamiento a gran altitud

A grandes altitudes, la mezcla normal de aire-combustible del carburador será demasiado rica. Se reducirá el rendimiento y el consumo de combustible aumentará. Una mezcla muy rica, ensuciará también la bujía y dificultará el arranque.

Si el generador funciona siempre en la altitud por encima de los 1.000 metros, póngase en contacto con un servicio GNG autorizado para modificar el carburador (este servicio no es garantía por tanto sería presupuestado).

La potencia de salida 230V del generador variará en función de la altura y otros elementos como humedad y temperatura, vea el capítulo corrección ambiental de este manual.

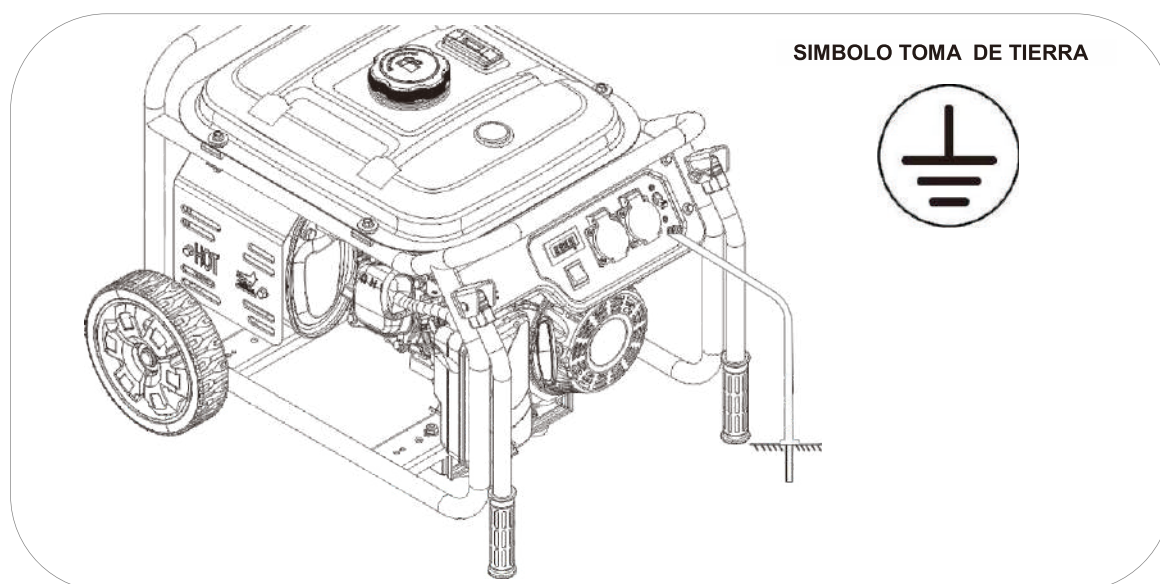
**NOTA:** Si el carburador ha sido modificado para funcionar a gran altitud, la mezcla de aire-combustible será demasiado pobre para funcionar a bajas altitudes. El funcionamiento a baja altura puede causar que el motor se sobrecaliente y se dañe seriamente. Sería necesario devolver el carburador a su estado original.



## 6 Uso del generador.

**Primeros usos:** Para mejorar el funcionamiento del motor y prolongar la vida útil de la máquina, se recomienda un periodo de “rodaje” de 20 horas sin forzar el generador, con cargas no superiores al 70% de la salida máxima del equipo.

**⊘ ADVERTENCIA:** Asegúrese de conectar la toma de Tierra (pica en Tierra). Consulte con su electricista para cumplir las normativas locales o nacionales sobre las conexiones de tierra.



**⊘ ADVERTENCIA:** No conecte nunca la salida del tensión 230V del equipo a un edificio o vivienda (ni aun cuando haya un corte de luz). El retorno de la red principal chocaría con la tensión del generador y provocaría graves daños al equipo, o incluso un incendio.

**⊘ ADVERTENCIA:** No haga la conexión en paralelo con otros generadores, ambos resultarían dañados y con riesgo de incendio.

**□ NOTA:** No conecte una extensión al tubo de escape.

**□ NOTA:** Cuando se requiere un cable de extensión, asegúrese de usar un cable de goma de buena calidad, si tiene dudas consulte a un instalador eléctrico o en el punto de venta de materiales eléctricos.

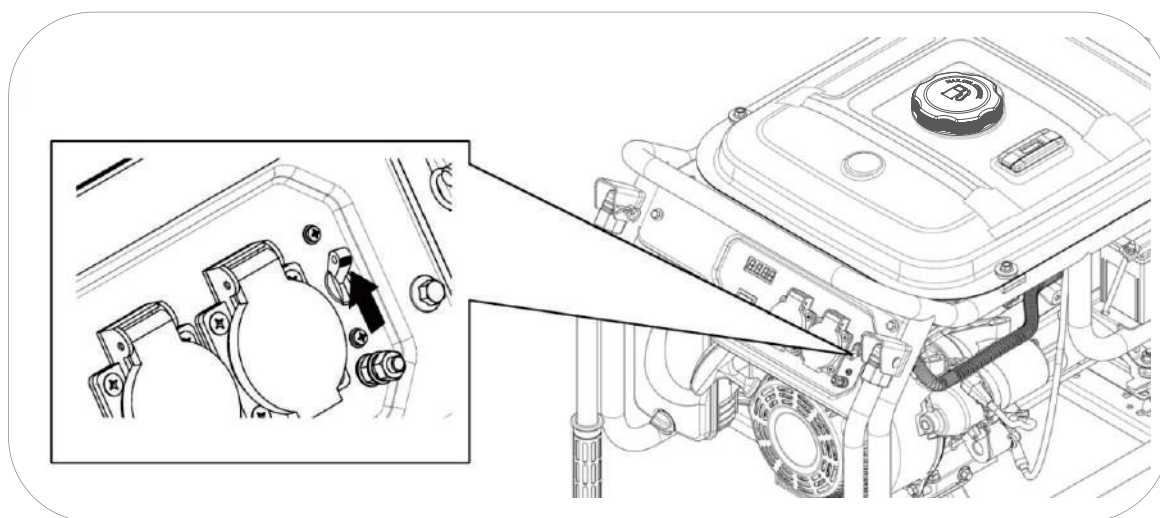
**□ NOTA:** Los aparatos que usan un motor eléctrico como compresores, bombas de agua, sierras, radiales etc, requieren de hasta 3 veces más potencia para su arranque. Como ejemplo, una bomba de agua de 500W necesitaría un generador de 1500W para su arranque. Verifique que las cargas a conectar no superan la potencia máxima del grupo según esta indicación.

## 6.1 Uso de la toma de 230V de Corriente alterna.

**NOTA:** No arranque el generador con aparatos conectados. Si los hubiera desconectarlos del panel o bien situé sus interruptores en OFF para que el generador arranque sin cargas.

Arranque el motor según los pasos indicados en este manual.

Una vez arrancado el generador verifique que el disyuntor térmico de protección (AC BREAKER) está en posición "ON" según la figura inferior, ahora puede conectar sus aparatos.



**ADVERTENCIA:** Confirme que todos los aparatos eléctricos estén en buenas condiciones de trabajo antes de conectarlos al generador.

Si un aparato eléctrico trabaja de forma anormal, lento o se detiene de repente, apague el motor generador de inmediato y desconecte el aparato.

## 6.2 Sobrecarga y rearme del equipo.

En caso de sobrecarga o cortocircuito el disyuntor térmico de protección por sobrecargas "BREAKER" pasara a posición "OFF" desconectando la salida de tensión.

Para restaurar la salida de electricidad en primer lugar desconecte los equipos conectados, una vez desconectados los equipos vuelva a rearmar el disyuntor térmico pasando a posición "ON" según la figura superior.

Si al conectar los aparatos vuelve a saltar el protector de sobrecarga desista de conectar el aparato. El aparato conectado puede tener un problema o bien supera la potencia del generador.

**NOTA:** Una vez verifique que el generador no puede con una carga o no la acepta, por favor no insista. Las continuas sobrecargas pueden afectar al grupo de forma negativa.

Recuerde que muchos equipos necesitan un consumo extra para su arranque. Los equipos que usan un motor eléctrico como compresores, bombas de agua, sierras circulares u otros consumen hasta 3 veces más en arranque. Como ejemplo una bomba de agua de 1000W necesitara 3000W para arrancar, por lo que necesitaríamos un generador no inferior a 3000W.

### 6.3 Sistema de alerta de aceite.

El sistema de alerta de aceite está diseñado para evitar daños en el motor causados por una cantidad insuficiente de aceite en el cárter. Antes de que el nivel de aceite en el cárter del motor caiga por debajo de un límite de seguridad, el sistema de alerta de aceite apagará automáticamente el motor.

**NOTA:** La protección por falta de aceite debe ser considerada como una seguridad extrema. Es responsabilidad única del usuario revisar el nivel de aceite antes de cada uso como se indica en el manual. Es poco probable que esta seguridad pueda fallar, pero si lo hace, los daños en el motor serían muy importantes. La responsabilidad única de la avería sería del cliente por falta de mantenimiento y la reparación sería excluida de la garantía.

Recuerde que es una alarma de seguridad en caso de nivel crítico, no es un avisador de falta de aceite.

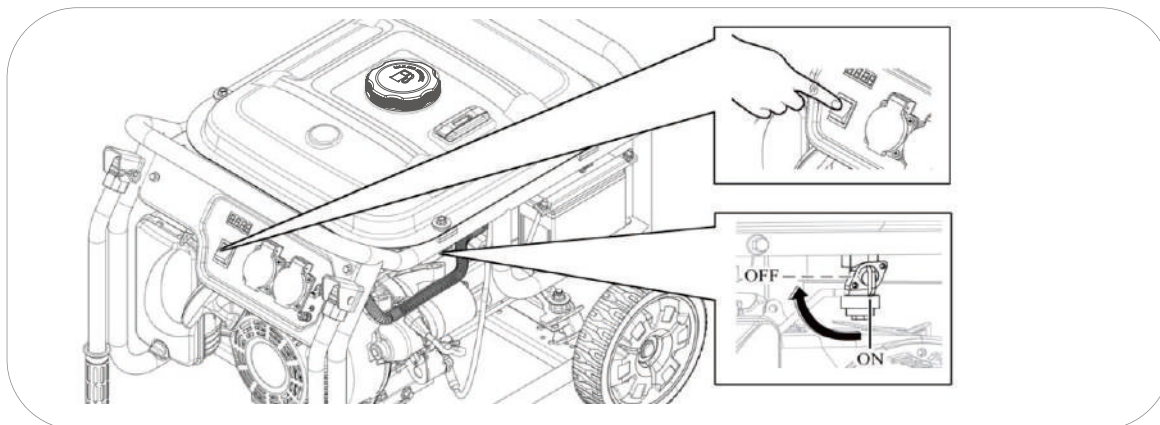
**IMPORTANTE:** El sistema de alerta solo actúa por fallo de nivel, no puede proteger en casos como aceite inadecuado o si está en malas condiciones.

## 7. Parada del motor:

Para detener el motor en caso de una **emergencia**, apague directamente del interruptor del motor pulsando a la posición "OFF".

### Apagado del motor normal:

- 1 Desconecte los aparatos eléctricos conectados al generador.
- 2 Sitúe el interruptor del motor a posición OFF.
- 3 Gire la válvula de combustible a la posición "OFF".



## 8. Mantenimiento.

El propósito del programa de mantenimiento es mantener el generador en buen estado de funcionamiento y alcanzar la máxima vida útil del equipo.



**PELIGRO:** Detenga el motor antes de realizar cualquier mantenimiento.

Si necesita arrancar el motor para alguna comprobación, asegúrese que el área esté bien ventilada. Los gases de escape contienen monóxido de carbono venenoso.



**NOTA:** Utilice repuestos originales GENERGY o en su defecto componentes de calidad demostrada para el mantenimiento.

Programación de mantenimiento.

SERVICIO	PERIODOS DE MANTENIMIENTO
Aceite del motor	208cc/420cc: Revisar nivel antes de cada uso. El primer cambio de aceite tras 20 horas de rodaje. Sucesivos cambios de aceite cada 100 horas de uso. 272cc: Revisar nivel antes de cada uso. El primer cambio de aceite tras 20 horas de rodaje. Sucesivos cambios de aceite cada 50 horas de uso.
Filtro de aire	Revisar y limpiar cada 50 horas. Reemplazar cuando se observe que empieza a estar deteriorado.
Bujía	Limpiar y ajustar electrodo cada 50 horas. Reemplazar cada 250 horas o antes si se observa algún daño en la porcelana, electrodo, fallo de arranque, petardeo, fognazos, ritmo anormal del motor...
Limpieza cazoleta de sedimentos de la válvula de gasolina (modelos 2000-3000W)	Cada 300 horas o 1 año (lo que antes suceda)
Válvulas de motor*	Ajustar cada 500 horas*
Cámara de combustión*	Limpiar cada 500 horas*
Filtro y tanque de combustible*	Limpiar cada 500 horas*
Manguera de combustible*	Reemplazar cada dos años o antes si se observa algún deterioro*



**NOTA:** Realice el mantenimiento con más frecuencia cuando el equipo se use en lugares con mucho polvo o muy altas temperaturas.



**NOTA:** Los servicios marcados con asterisco deben ser realizados por un servicio GENERGY o un taller cualificado. Guarde comprobante de las operaciones realizadas por taller.

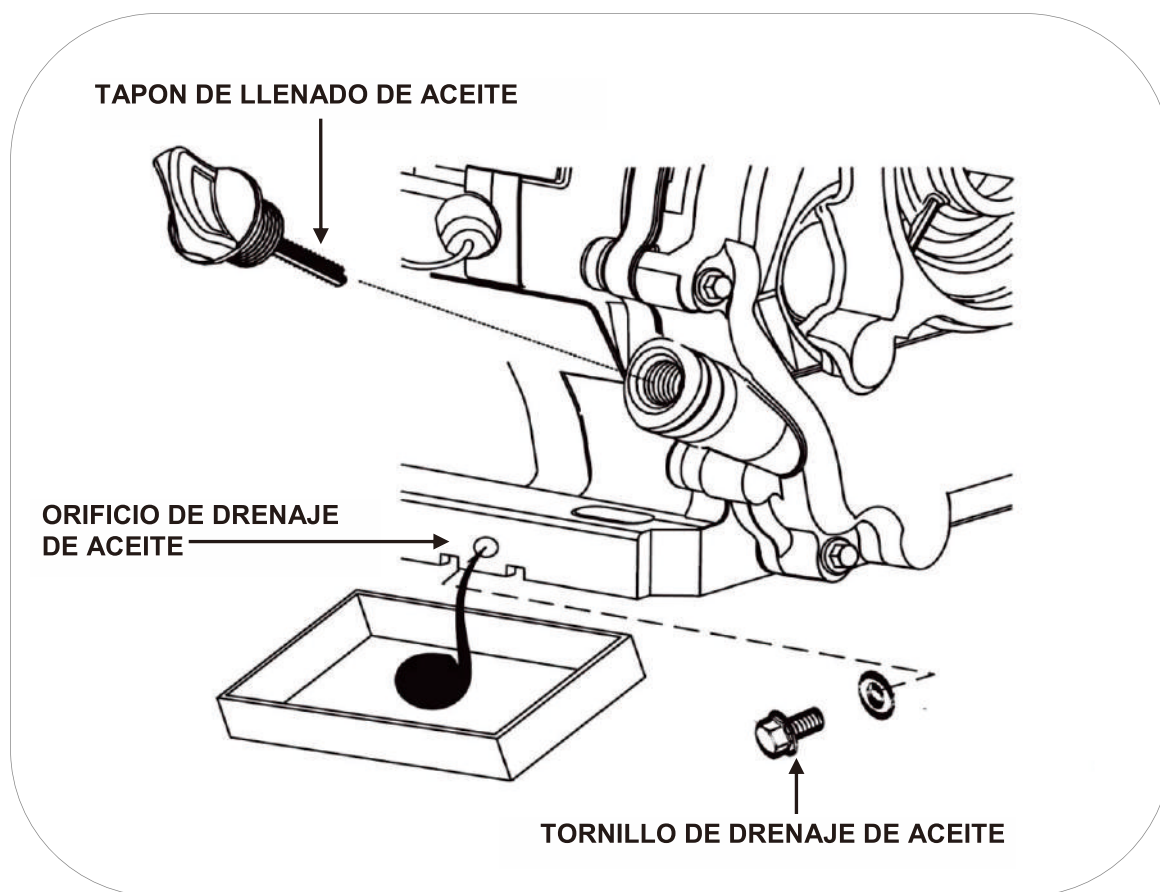


**NOTA:** La falta de cumplimiento de los servicios de mantenimiento acortará la vida del generador y producirá averías que no serán cubiertas por la garantía. No se atenderá garantía si no se cumple con el plan de mantenimiento detallado, salvo que haya sido autorizado a saltarse un servicio por GENERGY o un servicio autorizado GENERGY.



## 8.1 Cambio de aceite.

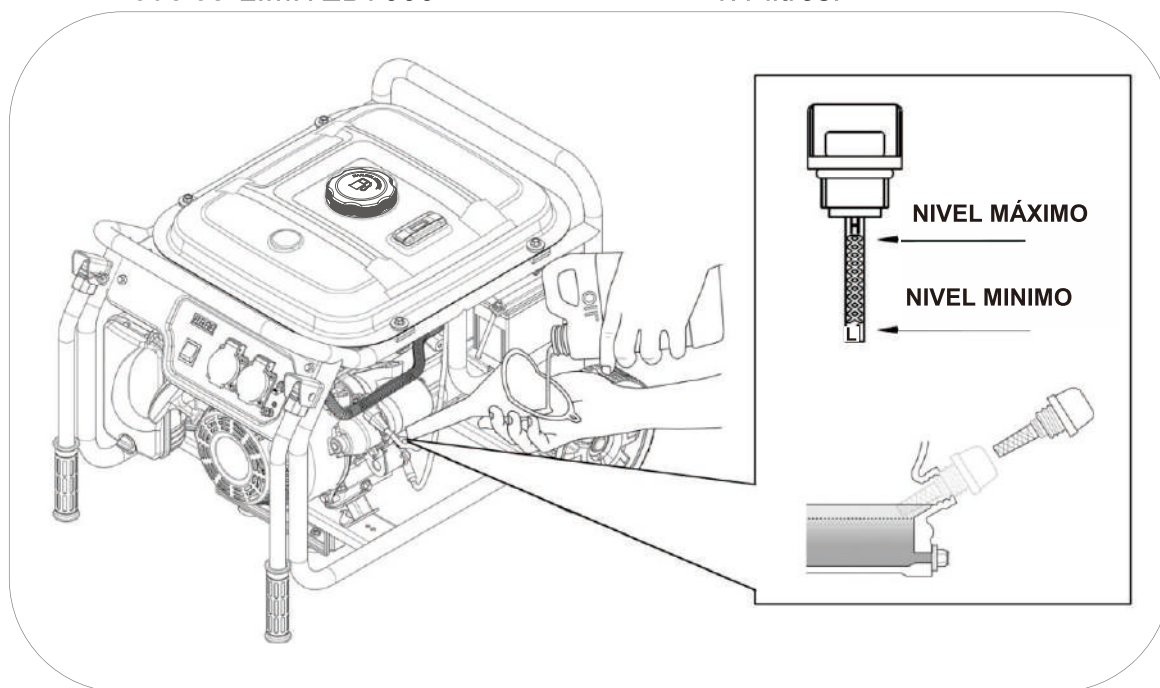
- 1 Mantenga el motor en marcha por 5 o 10 minutos para que el aceite alcance algo de temperatura y disminuya su viscosidad (mas liquido). De este modo será más fácil extraerlo por completo.
- 2 Coloque un recipiente adecuado bajo el orificio de drenaje de aceite para recoger el aceite usado.
- 3 Desenrosque el tornillo de drenaje de aceite girando en sentido inverso a las agujas del reloj, reserve el tornillo y su junta.
- 4 Suelte el tapón de llenado de aceite para que el motor tome aire y la expulsión del aceite sea más rápida.



- 5 Una vez todo el aceite ha sido extraído, coloque de nuevo el tornillo de drenaje con su junta y limpie derrames de aceite si los hubiera.
- 6 Vuelva a llenar con el aceite recomendado hasta el nivel máximo, sin sobrepasarlo. Estando la maquina a nivel el aceite no debe rebosar por nivel. (para el tipo de aceite revise la página 15 de este manual).

La capacidad del aceite hasta el nivel correcto según modelo es:

- Modelos LIMITED3000 0.6 litros.
- Modelos LIMITED5000 1.0 litros.
- Modelos LIMITED7000 1.1 litros.



7 Vuelva a instalar el tapón de llenado de aceite

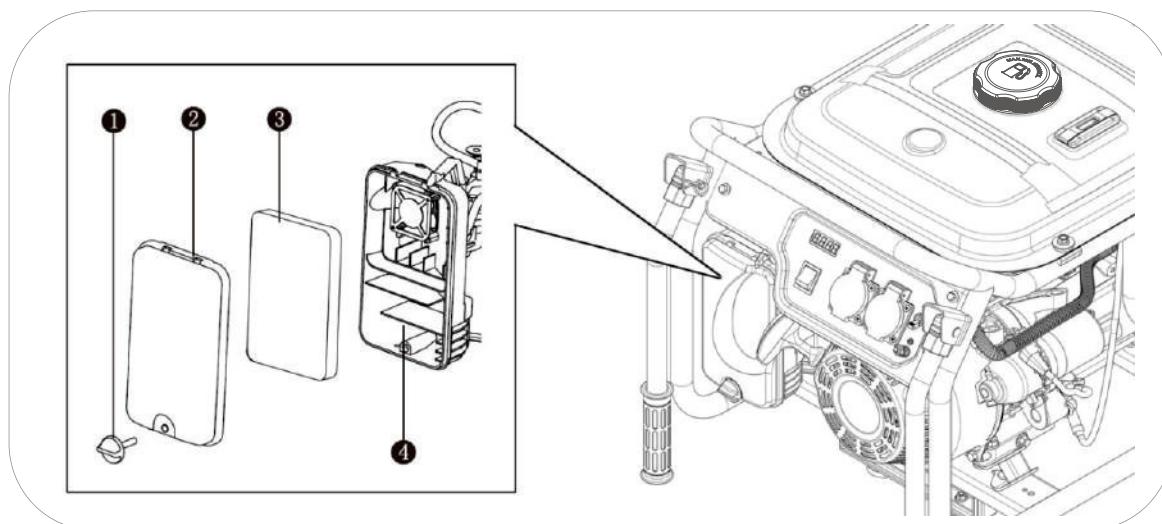
**IMPORTANTE:** Para cumplir con los requisitos medioambientales, el aceite usado se debe poner en un recipiente sellado y ser transportado a la estación de servicio para reciclar. No lo tire a la basura y no lo derrame en el suelo.

## 8.2 Mantenimiento del filtro de aire.

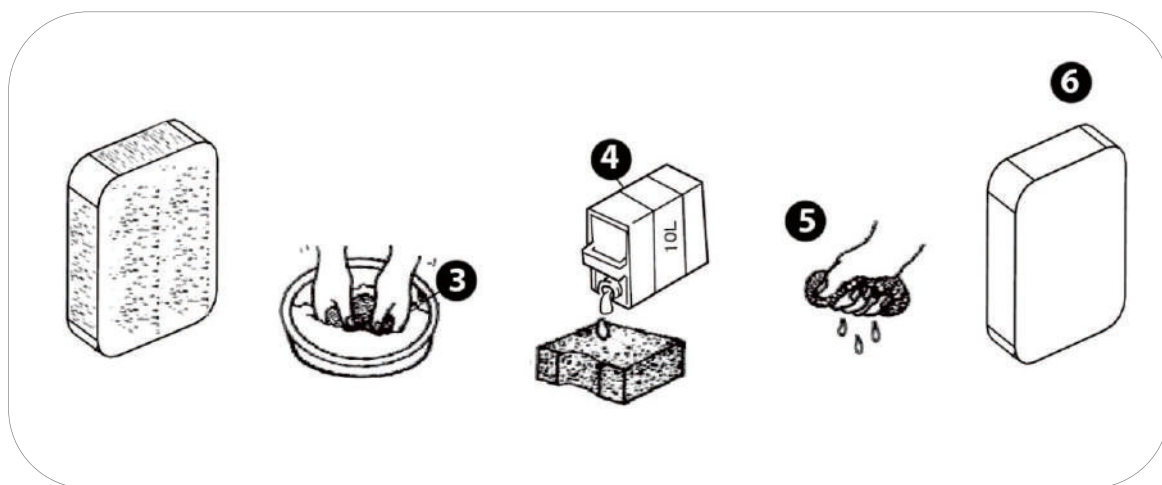
**NOTA:** Un filtro de aire sucio restringirá el flujo de aire en el carburador lo que provocará una incorrecta combustión que puede provocar serios problemas al motor. Limpie el filtro con regularidad según el plan de mantenimiento de este manual, y con más frecuencia en áreas con mucho polvo.

**NOTA:** Nunca haga funcionar el generador sin el filtro de aire, de lo contrario se traducirá en una rápida abrasión del motor.

**ADVERTENCIA:** No use gasolina o disolventes de bajo punto de ignición para la limpieza del filtro. Son inflamables y explosivos bajo ciertas condiciones.



- 1 Afloje y retire el tornillo (1).
- 2 Levante la cubierta del filtro (2) y Extraiga la esponja filtrante (3)
- 3 Limpie el filtro en una solución de jabón y agua, déjelo secar por completo.
- 4 Sumerja el filtro bien seco en aceite del mismo tipo que usa el motor del generador.
- 5 Escurra insistentemente con la mano para retirar el aceite sobrante, el filtro solo tiene que estar levemente húmedo de aceite.
- 6 Una vez limpio y escurrido vuelva a instalar el elemento filtrante en la caja del filtro y ciérrela con el tornillo de cierre de la cubierta

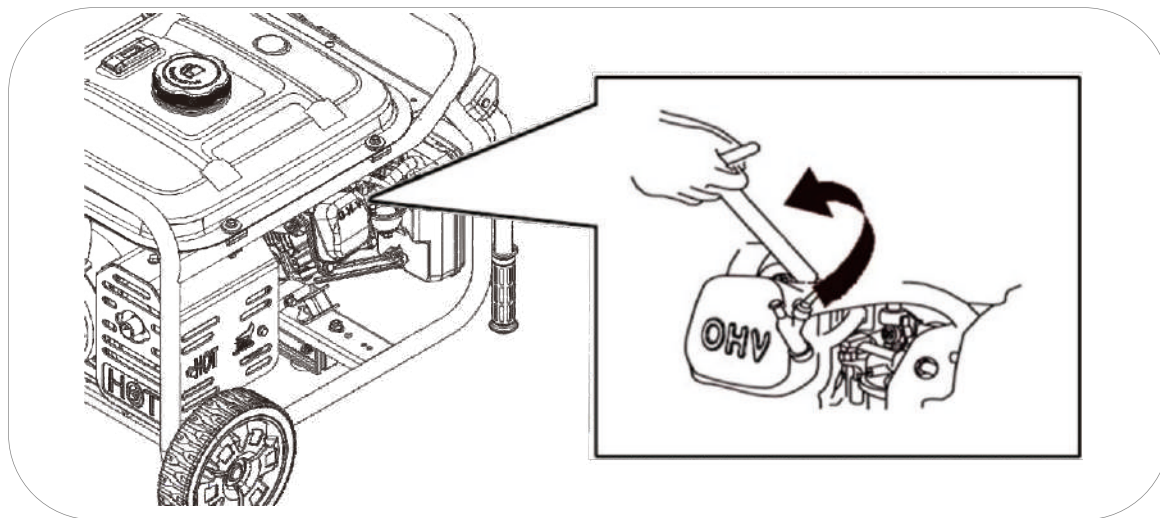


**NOTA:** Si el filtro no ha sido bien escurrido de aceite el motor puede producir un humo anormal en el primer uso, incluso podría trabajar el motor de forma irregular al faltar admisión de aire.

### 8.3 Mantenimiento de la bujía.

Recomendación bujías: **TORCH F6RTC, NGK BP7ES, BOSCH WR3C....**

- 1 Desconecte la pipeta o capuchón de la bujía tirando hacia afuera (como se muestra con la flecha de la figura inferior)
- 2 Con la ayuda de la llave de bujías extraiga la bujía desenroscándola del motor (gire en sentido contrario a las agujas del reloj).



4 Inspeccione visualmente la bujía. Cambie a una nueva si su aislante está agrietado o astillado. Limpie con un cepillo de alambre fino el electrodo para limpiar los depósitos de suciedad.

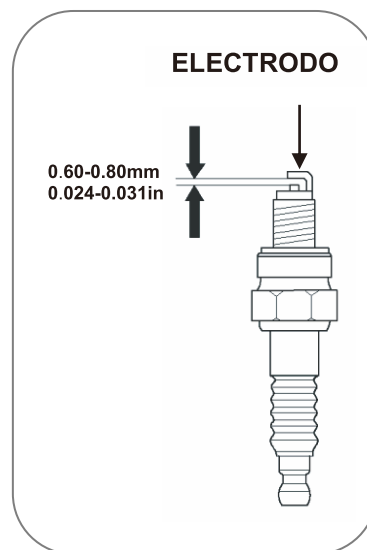
5 Mida la distancia del electrodo con una galga. Valor normal 0,6- 0,8 mm, Ajuste la abertura con cuidado si el valor no es correcto.

6 Vuelva a colocar con cuidado la bujía, iniciando el roscado con la mano para evitar que se dañen las roscas. Una vez roscada la bujía hasta el final de la rosca realice el apriete final:

- Bujías nuevas 1/2 vuelta con la llave de bujías.
- Las bujías usadas de 1/8 a 1/4 de vuelta con la llave bujías.

7 Vuelva a instalar la pipeta o capuchón de la bujía y cierre la tapa de acceso a la bujía fijándola con su tornillo.


**NOTA:** La bujía debe estar firmemente apretada. Una bujía poco ajustada puede calentarse, incluso podrá dañar el motor. Del mismo modo un apriete excesivo puede dañar la bujía y peor aún la rosca de la culata del motor.





## 9. Transporte y almacenaje.

### 9.1 Transporte del generador.


Para evitar derrames de combustible durante el transporte mantenga siempre el selector de combustible en OFF y fije la máquina para que no pueda desplazarse.

 **NOTA:** Nunca ponga de lado o bocabajo la máquina para transportarla, manténgala en todo momento en su posición natural de trabajo.

 **PELIGRO:** Nunca utilice el generador dentro del vehículo de transporte. El generador debe utilizarse únicamente en buenas condiciones de ventilación.

 **PELIGRO:** No deje su vehículo estacionado al sol durante mucho tiempo con el generador en su interior. El aumento excesivo de temperatura podría evaporar la gasolina y formar un ambiente explosivo en el vehículo.

 **ADVERTENCIA:** No llene en exceso el tanque si se va a transportar el equipo.

 **PRECAUCION:** Vacíe el tanque de combustible, cuando el generador se traslade por carretera muy bacheada o campo a través.

### 9.2 Almacenaje del generador.

La gasolina pierde sus propiedades si está almacenada por mucho tiempo y deja residuos que pueden atascar los pasos del carburador dificultado o impidiendo el arranque tras un descanso temporal. Si vamos a dejar de usar el grupo temporalmente es necesario seguir algunas instrucciones.

#### Usos esporádicos a lo largo del año:

Puede encontrarse dificultad en el arranque si el generador se usa con poca frecuencia, para evitarlo siga estas instrucciones:

1. Asegúrese que el generador trabaja al menos 30 minutos al mes.
2. Cuando vaya a finalizar el uso, primero desconecte los aparatos conectados al generador, cierre la válvula de gasolina y espere que el motor pare por falta de combustible.
3. Pulse el interruptor de encendido del motor a OFF



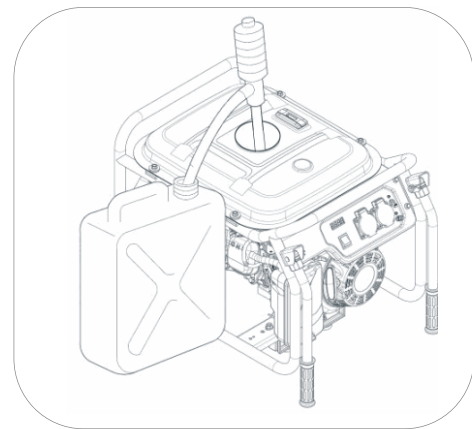
## Largos periodos de inactividad:

Largos periodos de inactividad (a partir de 2 meses) pueden ocasionar dificultar o impedir el arranque, así como producir un ritmo de trabajo inestable. Para evitarlo:

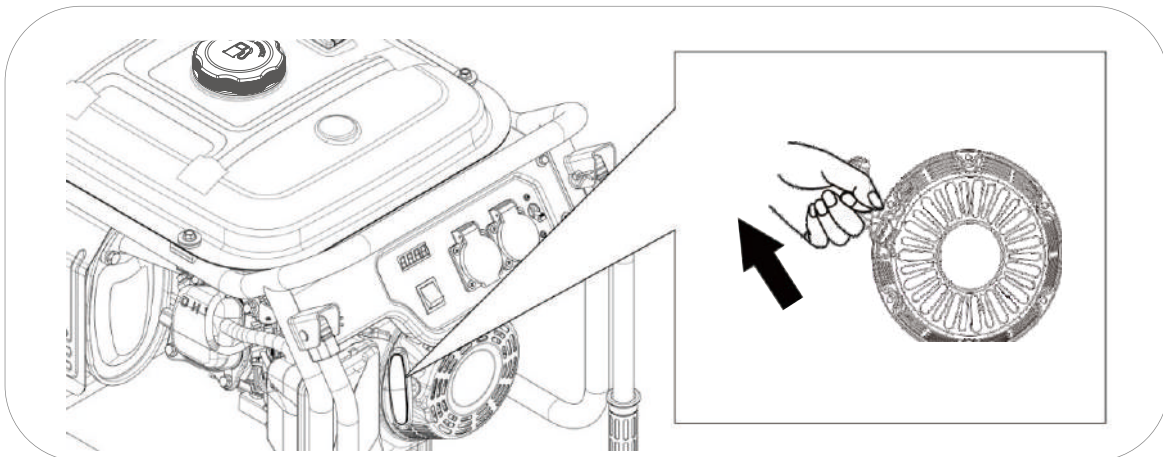
1. Añada un estabilizador de gasolina en el tanque de combustible según las indicaciones del fabricante para retrasar la degradación de la gasolina.
2. Arranque el generador por 10 minutos para que la gasolina con el tratamiento recircule en el circuito de admisión de combustible.
- 3 Con la ayuda de una bomba manual retire la gasolina a un recipiente homologado para combustibles.

**NOTA:** no use botellas de plástico normales, algunos plásticos se descomponen parcialmente en contacto con la gasolina y la contaminan, esta gasolina contaminada puede dañar un motor si es reutilizada.

**PELIGRO:** La gasolina es explosiva e inflamable. Nunca fume o genere cualquier tipo de llama o chispa mientras este manipulando gasolina.





- 1 Arranque el generador y deje que el motor se detenga por falta de combustible. Con ello garantizamos que no todo el sistema de admisión de combustible quede vacío.
- 2 Reemplace el aceite del motor.
- 3 Retire la bujía (ver punto 8.3) y vierta una cucharadita de aceite de motor limpio (10 ~ 20 ml) en el cilindro. Tire de la maneta de arranque suavemente, esto hará girar el motor y distribuirá el aceite. Posteriormente vuelva a instalar la bujía.




- 4 Tire de la cuerda de arranque lentamente hasta sentir resistencia. En este punto, el pistón está subiendo en su carrera de compresión y las válvulas de admisión y escape están cerradas. En esta posición no puede entrar humedad en el motor lo que se proporciona una defensa contra la corrosión interna.
- 5 Cubra el generador con una funda y almacene en un lugar estable, limpio, seco, lejos de humedades y luz directa del sol.

Variable: Si no es práctico vaciar por completo el tanque de combustible también puede optarse por dejarlo lleno de gasolina con el tratamiento del estabilizador. Tras poner el estabilizador arranque el motor por 10 minutos para que recircule la gasolina hasta el motor. Cierre la válvula y arranque el motor hasta que se detenga por falta de combustible.

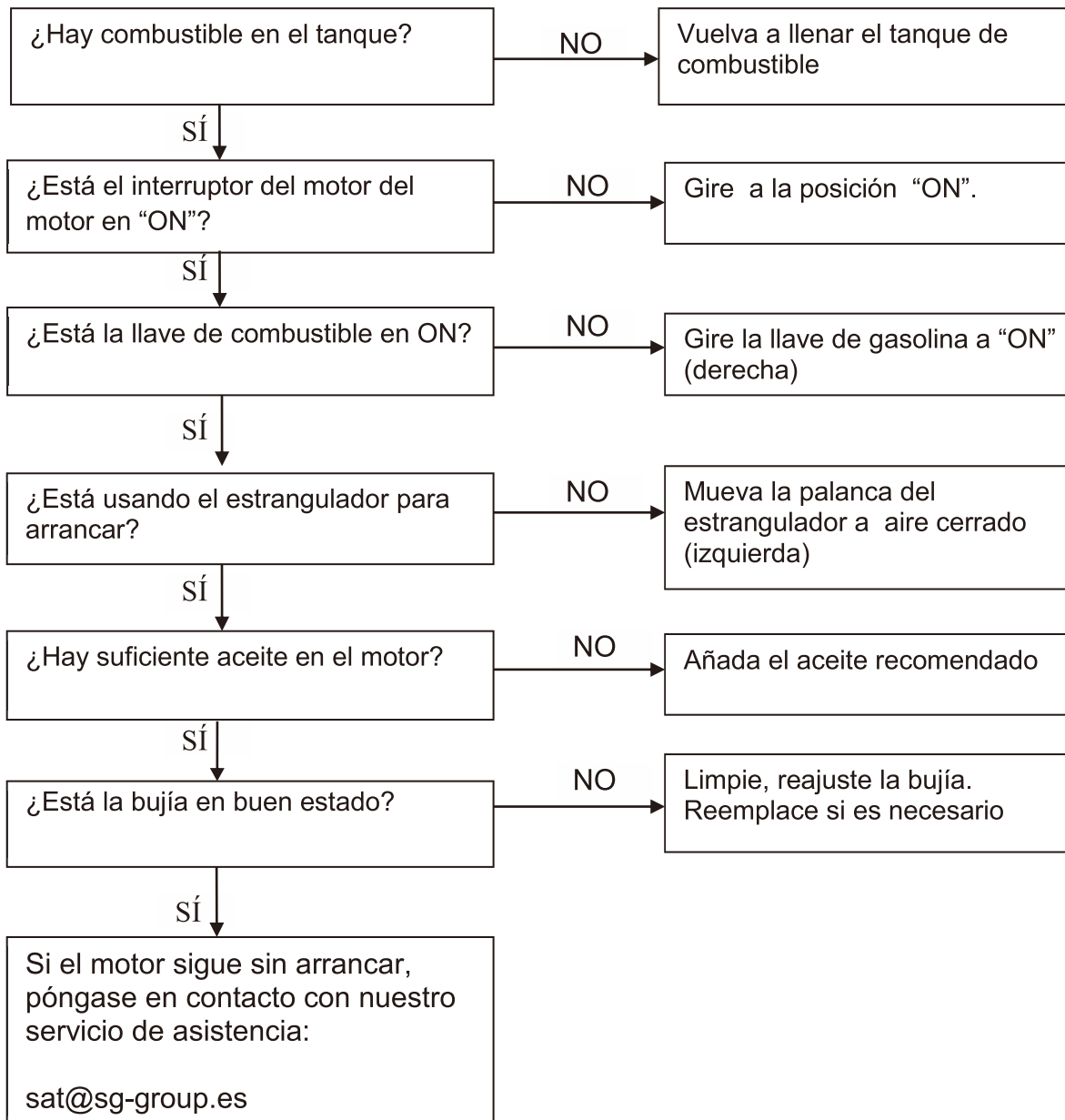
 **NOTA:** Sugerimos el uso de marcas reconocidas para el estabilizador, el uso de un aditivo inapropiado, equivocado o de dudosa calidad pueden generar fallos o averías que estarán totalmente excluidas de la garantía.

 **NOTA:** El uso de gasolinas en mal estado o pasadas puede generar fallos y averías en el generador. Este tipo de daños derivados del estado del combustible están totalmente excluidos de la garantía.

 **NOTA:** El estabilizador prolonga el óptimo estado de la gasolina de forma temporal. Una vez vencido el plazo indicado por el fabricante, la gasolina no podrá utilizarse.

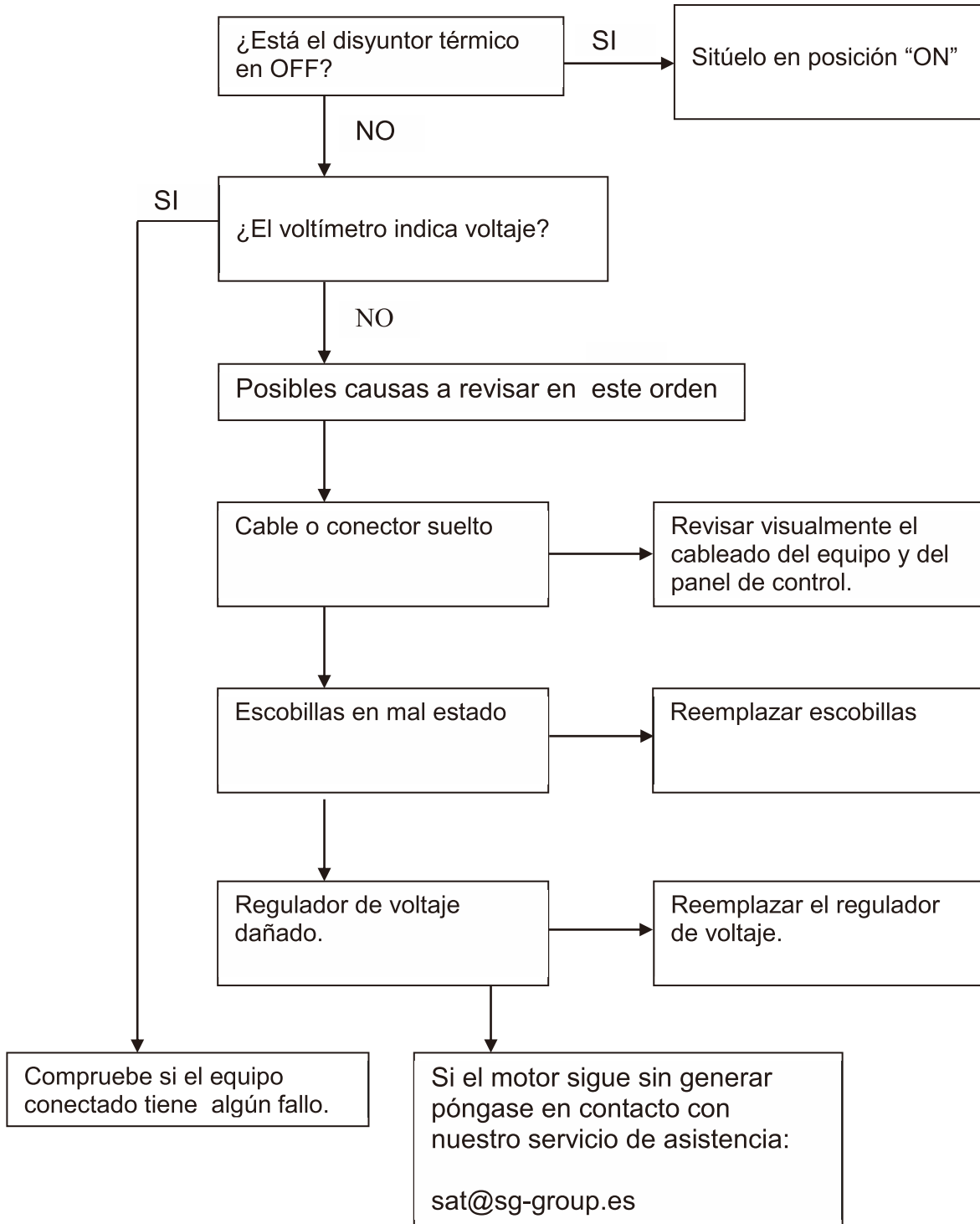
## 10. Solución de problemas.

- Si el motor no se puede arrancar:





- Los equipos 230V conectados no funcionan:



## 11. Información técnica:

### Características técnicas.

Modelo	LIMITED3000
Regulación – Voltaje – Frecuencia	Estabilizador electrónico – 230V – 50Hz
AC Máxima	3000W
AC Nominal	2800W
Modelo de motor	SGB series 7HP
Cilindrada	208 cm <sup>3</sup>
Tipo de motor	4 tiempos OHV refrigeración forzada por aire.
Nivel sonoro a 7mts	64-73 dB (A)
Incertidumbre de medición	≤1.5dB (A)
Presión máx garantizado CE-L <sub>WA</sub> acorde 2000/14/EC	≤96dB (A)
Tipo de arranque	Manual -Electrico
Capacidad tanque combustible	9L
Consumo hora - Autonomía al 50% carga	(1.2 l/h – 7.5 h)
Capacidad de aceite – Tipo aceite	0.6L SAE10W30 - SAE10W40
Kit de transporte	Si, con neumáticos de goma 8" y llanta metálica.
Dimensiones sin / con ruedas L x A x Alto (mm)	590x430x437 / 670x556x497
Peso maquina / bruto embalaje (kg)	51/54

Modelo	LIMITED5000
Regulación – Voltaje – Frecuencia	Estabilizador electrónico – 230V – 50Hz
AC Máxima	4500W
AC Nominal	4000W
Modelo de motor	SGB series 9HP
Cilindrada	272 cm <sup>3</sup>
Tipo de motor	4 tiempos OHV refrigeración forzada por aire.
Nivel sonoro a 7mts	66-74 dB (A)
Incertidumbre de medición	≤1.5dB (A)
Presión máx garantizado CE-L <sub>WA</sub> acorde 2000/14/EC	≤97dB (A)
Tipo de arranque	Manual -Electrico
Capacidad tanque combustible	9L
Consumo hora - Autonomía al 50% carga	(1.8 l/h – 5 h)
Capacidad de aceite – Tipo aceite	1.0L SAE10W30 - SAE10W40
Kit de transporte	Si, con neumáticos de goma 10" y llanta metálica.
Dimensiones sin / con ruedas L x A x Alto (mm)	590x430x437 / 670x556x497
Peso maquina / bruto embalaje (kg)	58/60

<b>Modelo</b>	<b>LIMITED7000</b>
Regulación – Voltaje – Frecuencia	Estabilizador electrónico – 230V – 50Hz
AC Máxima	6500W
AC Nominal	6000W
Modelo de motor	SGB series 15HP
Cilindrada	420 cm <sup>3</sup>
Tipo de motor	4 tiempos OHV refrigeración forzada por aire.
Nivel sonoro a 7mts	68-74dB (A)
Incertidumbre de medición	≤1.5dB (A)
Presión máx garantizado CE-LWA acorde2000/14/EC	≤97dB (A)
Tipo de arranque	Manual-Electrico
Capacidad tanque combustible	17 L
Consumo hora - Autonomía al 25% 50% 75% carga	(2.7 l/h – 6.3h)
Capacidad de aceite – Tipo aceite	1.1L SAE10W30 - SAE10W40
Kit de transporte	Si, con neumáticos de goma 10" y llanta metálica.
Dimensiones sin / con ruedas L x A x Alto (mm)	694x528x562 / 767x667x640
Peso maquina / bruto embalaje (kg)	87/91

### Mediciones de los niveles de ruido:

- ✓ El nivel sonoro a 7mts es la media aritmética de nivel de sonido ( $L_{pA}$ ) obtenido en cuatro direcciones y a 7 metros de distancia del generador.

**NOTA:** El nivel de ruido puede variar notablemente en diferentes entornos.

### Cumplimiento de normativas del equipo:

- ✓ 2006/42/EC: Directiva de maquinaria
- ✓ EU/2016/1628: Emisiones de máquinas movidas por motor
- ✓ 2014/30/EU: Compatibilidad electromagnética
- ✓ 2014/35/EU: Directiva bajo voltaje
- ✓ 2000/14/EC (amended 2005/88/EC): Directiva de emisiones sonoras
- ✓ 2011/65/EU: Directiva RoHS
- ✓ (EC)NO-1907/2006: Regulacion REACH

## Corrección medioambiental

Las especificaciones de potencia indicadas son con los siguientes valores:  
Altitud: 0m      Temperatura ambiente: 25°      Humedad relativa: 30%

**Factor “A”** de corrección medioambiental (Temperatura y altitud):

Altitud (metros)	Temperatura ambiente (grados celsius)				
	25	30	35	40	45
0	1	0,98	0,96	0,93	0,90
500	0,93	0,91	0,89	0,87	0,84
1000	0,87	0,85	0,82	0,80	0,78
2000	0,75	0,73	0,71	0,69	0,66
3000	0,64	0,62	0,6	0,58	0,56
4000	0,54	0,52	0,5	0,48	0,46

**Factor “B”** de corrección medioambiental (humedad):

- ✓ Humedad relativa 60 %      corrección factor C - 0,01
- ✓ Humedad relativa 80%      corrección factor C - 0,02
- ✓ Humedad relativa 90%      corrección factor C - 0,03
- ✓ Humedad relativa 100%      corrección factor C - 0,04

### Ejemplo de cálculo de la potencia según las condiciones atmosféricas.

Generador 3kW , altitud: 1000m, Temperatura: 35°C, Humedad: 80%

$$\begin{array}{ccccccc} \text{Potencia nominal} & \times & (\text{Factor A} - \text{factor B}) & = & \text{Potencia real} \\ \downarrow & & \downarrow & & \downarrow \\ 3 & \times & (0,82 - 0,02) & = & 2,4\text{kW} \end{array}$$

## 12. Información de la garantía:

Su máquina dispone de la siguiente garantía:

- ✓ 2 años para maquinas facturadas a consumidores (particulares).
- ✓ 1 año para maquinas facturadas a empresas, sociedades, cooperativas, autónomos....

La garantía cubre cualquier defecto que pueda tener la máquina durante periodo de garantía, siempre que el mantenimiento y cuidados de la maquina hayan sido adecuados. La garantía cubrirá todos los repuestos necesarios así como la mano de obra.

La garantía no cubre consumibles (filtros, pilas, baterías, bujías) ni operaciones de mantenimiento preventivo. Tampoco el desgaste lógico de piezas.



**Declaración de conformidad del fabricante / Declaration of conformity of manufacturer / Declaração de conformidade**

**SG GROUP Avenida del Ebro, 12 Calahorra 26500 (La Rioja) Spain**

Declara que el siguiente aparato cumple con los requisitos básicos adecuados a la seguridad y salud según las directivas de la CE (mostradas en esta declaración) basados en su diseño de origen puesto en circulación por nosotros. Esta declaración se refiere exclusivamente a la maquinaria en el estado en que se ofrece al mercado, y excluye los componentes que se añadan y/o las operaciones realizadas posteriormente por el usuario final.

Declare that the following Appliance complies with the appropriate basic safety and health requirements of the EC Directives (show in this declaration) based on its design and type, as brought into circulation by us. This declaration relates exclusively to the machinery in the state in which it was placed on the market, and excludes components which are added and/or operations carried out subsequently by the final user.

Declaramos que o seguinte equipamento cumpre com os requisitos básicos relativos à Segurança e Saúde, segundo as directivas da CE (incluídas nesta declaração), e o desenho de origem disponibilizado por nós. Esta declaração refere-se exclusivamente ao estado do equipamento quando se coloca no mercado, e excluem acessórios e/ou componentes adicionados pelo utilizador à posteriori.

- ✓ Denominación / Name / Designação: Generador a gasolina / Gasoline gen set / Gerador gasolina
- ✓ Marca / Brand / Marca: GENEGERY
- ✓ Modelo / Model / Modelo: LIMITED3000-LIMITED5000-LIMITED7000
- ✓ Nº Serie / Serial-no / Nº série: Grabado en el cárter / carved in crankcase / No caráter do produto

**Norma armonizada usada / Used harmonized standards / Norma harmonizada usada:**

- ✓ ISO8528-13:2016: Grupos electrógenos accionados por motor de combustión / Reciprocating internal combustion engine driven generating sets / Geradores movidos a motor de combustão

**Directivas CE aplicables / Applicable EC Directives / Directivas CE aplicáveis:**

- ✓ 2006/42/EC: Directiva de maquinaria / Machinery directives / Diretiva máquinas
- ✓ EU/2016/1628: Emisiones de máquinas movidas por motor / Emissions machines powered by engine / Emissões de máquinas motorizadas
- ✓ 2014/30/EU: Compatibilidad electromagnética / Electromagnetic compatibility / compatibilidade eletromagnética
- ✓ 2014/35/EU: Directiva bajo voltaje / Low voltage directive / Diretiva baixa tensão
- ✓ 2000/14/EC (amended 2005/88/EC): Directiva de emisiones sonoras / Noise Emission directive / Diretiva emissões de ruído
- ✓ 97/68/EC (amended by 2012/46/EU): Emisiones de máquinas movidas por motor / Emissions machines powered by engine / Emissões de máquinas motorizadas
- ✓ 2011/65/EU: RoHS Directiva / RoHS directive / RoHS diretiva
- ✓ (EC) NO:1907/2006: Regulacion REACH / REACH regulations / Regulacione REACH

**Nivel de potencia acústica garantizada / Guaranteed sound power level / Nivel de potência acústica garantida:**

LIMITED3000: 96 dB L<sub>WA</sub> LIMITED5000-7000: 97 dB L<sub>WA</sub> dB L<sub>WA</sub>

Calahorra 01-2019





No retorne este producto a la tienda – Do not return this product to the store.

## ¡ESTAMOS AQUÍ PARA AYUDAR! WE ARE HERE TO HELP!

Envíe sus dudas a nuestro equipo postventa (respuesta en 24 horas)  
Send your questions to our customer care team (reply within 24 hours)

[spv@sg-group.es](mailto:spv@sg-group.es)

Si lo prefiere llame directamente a nuestro equipo postventa  
Contacto telefónico únicamente en español – phone service only available in Spanish

690 138 487

- Dudas primera puesta en marcha  
Doubts first start of the machine
- Documentación técnica  
Technical documentation
- Asesoramiento técnico-technical advice
- Mantenimiento-Maintenance
- Recambios-Spare parts



POLIGONO INDUSTRIAL NEINVER, CALAHORRA (LA RIOJA)  
CONTACTO INFORMAÇÕES  
INFO@SG-GROUP.ES



1115#/V2.3