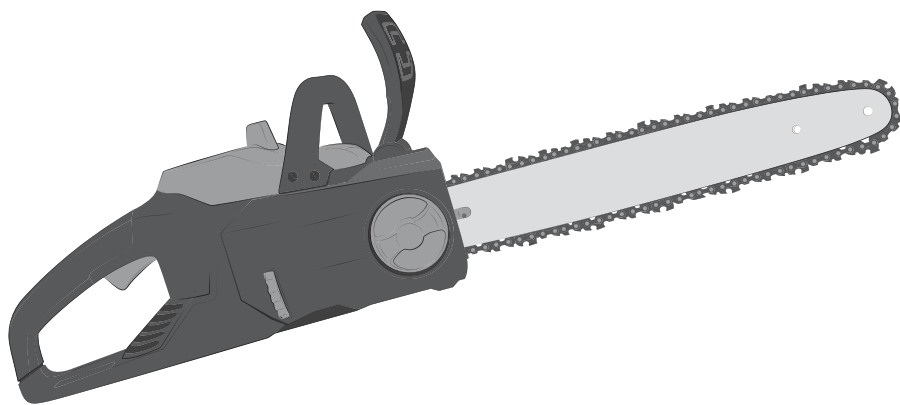


- FR** Tronçonneuse À Batterie 34cm
- ES** Motosierra De Bateria 34 cm
- PT** Serra Mecânica A Bateria 34 cm
- IT** Motosega A Batteria 34 cm
- EL** Αλυσοπίριο με μπαταρία 34 cm
- PL** Akumulatorowa piła łańcuchowa 34 cm
- RU** Аккумуляторная Пила 34см
- KZ** Аккумуляторлы тізбекті ара 34см
- UA** Акумуляторна ланцюгова пила 34см
- RO** Ferăstrău Cu Lanț Cu Acumulator 34 cm
- BR** Motosserra A Bateria 34 cm
- EN** Battery Chain Saw 34cm


EAN :3276000660170

- | | | | |
|--|---|---|--|
| FR Notice de Montage, Utilisation et Entretien | ES Instrucciones de Montaje, Utilización y Mantenimiento | PT Instruções de Montagem, Utilização e Manutenção | IT Istruzioni per l'Installazione, l'Uso e la Manutenzione |
| EL Εγχειρίδιο συναρμολόγησης, χρήσης και συντήρησης | PL Instrukcja Montażu, Użytkowania i Konserwacji | RU Руководство По Сборке и Эксплуатации | KZ Жинау, пайдалану және техникалық қызмет көрсету нұсқаулығы |
| UA Керівництво По Збірці і Експлуатації | RO Manual asamblare, utilizare și întreținere | BR Instruções de Montagem, Utilização e Manutenção | EN Assembly - Use - Maintenance Manual |



Mentions Légales & Consignes de Sécurité / Instrucciones Legales y de Seguridad / Avisos Legais e Instruções de Segurança / Istruzioni Legali e di Sicurezza / Νομικό σημείωμα και οδηγίες ασφαλείας / Uwagi Prawne i Instrukcja Bezpieczeństwa / Руководство По Технике Безопасности и Правовым нормам / Техникасы бойынша нускаулығы қауіпсіздік және құқықтық қамтамасыз ету / Керівництво з Техніки Безпеки і Правовим нормам / Manual privind siguranța și aspectele juridice / Avisos Legais e Instruções de Segurança / Legal & Safety Instructions



4 → 352



Montage / Montaje / Montagem / Montaggio / Συναρμολόγηση / Montaż / Сборка / Монтаждау / Збірка / Montaj / Montagem / Assembly



354 → 355



Préparation / Preparación / Preparação / Preparazione / Προϊομοασι / Przygotowanie / Подготовкa / Дайындау / Підготування / Pregătire / Preparação / Preparation



356 → 357



Utilisation / Utilización / Utilização / Uso / Χρήση / Użytkowanie / Использование / Пайдалану / Використання / Utilizare / Utilização / Use



358 → 360



Entretien / Mantenimiento / Manutenção / Manutenzione / Συντήρηση / Konserwacja / Уход / Қызмет көрсету / Догляд / Întreținere / Manutenção / Maintenance



361 → 364



Hivernage / Durante el invierno / Preparação para o inverno / Rimessaggio / Αποθήκευση το χειμώνα / Przechowywanie / Зимний период / Қысқы мерзімде сақтау / Зимовий період / Păstrare pe perioada iernii / Durante o inverno / Winter storage



365



Nous vous remercions d'avoir choisi ce produit. Pendant la conception et la fabrication de nos produits, nous faisons notre maximum pour garantir une excellente qualité et la satisfaction des besoins des utilisateurs. Le respect du mode d'emploi permet d'optimiser la durée de vie

IMPORTANT ! AFIN D'OBTENIR UNE SATISFACTION MAXIMALE AVEC CE PRODUIT LORS DE SON INSTALLATION, DE SON UTILISATION ET DE SON ENTRETIEN, NOUS VOUS CONSEILLONS DE LIRE ATTENTIVEMENT CE MANUEL D'UTILISATION AVANT D'UTILISER LE PRODUIT. VEUILLEZ NOTER LES AVERTISSEMENTS DE BASE RELATIFS À LA SÉCURITÉ DANS CE MANUEL ET CONSERVEZ LE MANUEL POUR CONSULTATION ULTÉRIEURE.



IMPORTANT, CONSERVEZ LE MANUEL POUR TOUTE CONSULTATION ULTÉRIEURE : LISEZ ATTENTIVEMENT CE MANUEL

Table des matières

- | | |
|---|----------------------------------|
| 1. Utilisation prévue de la tronçonneuse à batterie 34 cm | 6. Hivernage |
| 2. Consignes de sécurité | 7. Rangement |
| 3. Caractéristiques techniques | 8. Entretien |
| 4. Montage | 9. Fin du cycle de vie |
| 5. Transport | 10. Garantie |
| | 11. Déclaration de conformité CE |

1. UTILISATION PRÉVUE DE LA TRONÇONNEUSE À BATTERIE 34 CM

Ce produit est conçu exclusivement pour un usage en extérieur, il ne doit en aucun cas être utilisé à l'intérieur d'un bâtiment. Cette tronçonneuse sans fil est uniquement conçue pour être utilisée dans des conditions sèches et bien éclairées. Cette tronçonneuse est uniquement destinée à être utilisée pour les travaux élémentaires d'ébranchage, d'abattage, de tronçonnage et d'élimination des racines principales. Les objets en bois destinés à être coupés avec cette tronçonneuse ne doivent en aucun cas être plus épais que la capacité de coupe maximale du guide-chaîne. Elle ne doit pas être utilisée pour couper d'autres matériaux, tels que le plastique, la pierre, le métal ou le bois contenant des corps étrangers. Ne l'utilisez pas à d'autres fins. La capacité de coupe maximale doit être respectée. Ne coupez pas des branches dépassant la capacité maximale spécifiée. Ne l'utilisez pas à d'autres fins. Le produit n'est pas destiné à être utilisé par des enfants ou des personnes aux capacités physiques, mentales ou sensorielles réduites.

Une fois le déballage terminé, vérifiez que le produit est complet et qu'il dispose de tous ses accessoires (le cas échéant). Si le produit est endommagé ou présente un défaut, ne l'utilisez pas et retournez-le à votre revendeur.

Si vous donnez le produit à une tierce personne, veuillez également lui donner le présent mode d'emploi.

Gardez à l'esprit que notre équipement n'a pas été conçu pour des applications commerciales, marchandes ou industrielles. Notre garantie sera annulée si l'appareil est utilisé à des fins commerciales, industrielles ou marchandes, ou à des finalités équivalentes. Ce produit a été conçu pour être utilisé pendant une période de 6 ans (durée de vie prévue).

2. CONSIGNES DE SÉCURITÉ



AVERTISSEMENT : Lisez toutes les consignes de sécurité et toutes les instructions. Ne pas respecter les avertissements et les instructions peut provoquer une décharge électrique, un incendie et/ou des blessures graves.

Conservez tous les avertissements et toutes les instructions pour consultation ultérieure.

2.1 CONSIGNES DE SÉCURITÉ GÉNÉRALES

- Ne faites pas fonctionner la tronçonneuse à proximité d'enceintes en verre, de voitures, de camions, de puits de lumière, de rebords etc. sans ajuster correctement l'orientation de l'évacuation.
- Ne forcez pas sur l'outil et ne le mettez pas en surcharge. Il fonctionnera mieux et sera plus sûr lorsqu'il sera utilisé à l'allure pour laquelle il a été conçu.
- Si le produit est déjà assemblé, veuillez vous assurer que toutes les vis sont bien serrées avant de l'utiliser. Si vous devez assembler le produit, veuillez vous assurer lors de l'ouverture de l'emballage que tous les éléments nécessaires à l'installation du produit ont été fournis. Si le produit est endommagé ou s'il présente un défaut, ne l'utilisez pas et rapportez-le au magasin le plus proche.
- Le terme « outil électrique » contenu dans les mises en garde désigne un outil électrique fonctionnant sur le secteur (filaire) ou sur batterie (sans fil).

2.2 SYMBOLES SUR LE PRODUIT



Conforme aux normes européennes : Ce symbole signifie que cet appareil est conforme à toutes les directives européennes applicables et qu'un test de conformité avec ces directives a été effectué.



Symbole de la circulation des produits sur le marché des États membres de l'union douanière.



Symbole de conformité ukrainien



Les produits électriques ne doivent pas être jetés avec les produits ménagers. Les produits électriques usagés doivent être collectés séparément et être éliminés dans des points de collecte prévus à cet effet. Contactez les autorités locales ou votre revendeur pour obtenir des conseils sur le recyclage.



Vous devez avoir lu et compris le mode d'emploi dans son intégralité avant d'utiliser le produit ; respectez tous les avertissements et toutes les consignes de sécurité.



Universel *: compatible seulement avec Sterwins UP40, Lexman UP40 et Dexter UP40



Niveau de puissance acoustique garanti (testé conformément à la directive 2000/14/CE amendée par la directive 2005/88/CE).



N'exposez pas le produit à la pluie ou à l'humidité.



Portez une protection auditive.



Portez des gants protecteurs.



Portez des chaussures de sécurité.



Portez une protection oculaire.



Lisez le mode d'emploi.



Portez un casque de protection.



Portez des lunettes de sécurité.



Portez un masque de protection



Portez une tenue de protection.

2.3 SYMBOLES DANS CE MANUEL



Type et source de danger : Le non-respect de cet avertissement peut provoquer des blessures physiques ou la mort.



Type et source de danger : Ce symbole indique que le non-respect de cet avertissement peut occasionner des dommages sur l'appareil, sur l'environnement ou sur d'autres biens.



Remarque : Ce symbole indique des informations importantes pour mieux comprendre le produit.



Lisez le manuel : Ce symbole indique que vous devez lire attentivement le manuel d'utilisation.



Veillez vous référer à l'illustration correspondante à la fin du manuel.



Retirez la batterie pendant le transport, l'entreposage, les travaux de réparation et le nettoyage.



Point vert : Recyclage de l'emballage.



Ce produit est recyclable. S'il n'est plus utilisable, veuillez le déposer dans un centre de recyclage de déchets.



DESCARTE
SELETIVO

Label environnemental brésilien : Recyclez ce produit.



Label environnemental brésilien : Recyclez l'emballage du produit.

2.4 CONSIGNES DE SÉCURITÉ GÉNÉRALES POUR LES OUTILS ÉLECTRIQUES



AVERTISSEMENT Lire tous les avertissements de sécurité et toutes les instructions. Ne pas suivre les avertissements et instructions peut donner lieu à un choc électrique, un incendie et/ou une blessure sérieuse.

Conserver tous les avertissements et toutes les instructions pour pouvoir s'y reporter ultérieurement. Le terme «outil» dans les avertissements fait référence à votre outil électrique alimenté par le secteur (avec cordon d'alimentation) ou votre outil fonctionnant sur batterie (sans cordon d'alimentation).

2.5 SÉCURITÉ DE LA ZONE DE TRAVAIL

- **Conserver la zone de travail propre et bien éclairée.** Les zones en désordre ou sombres sont propices aux accidents.
- **Ne pas faire fonctionner les outils électriques en atmosphère explosive, par exemple en présence de liquides inflammables, de gaz ou de poussières.** Les outils électriques produisent des étincelles qui peuvent enflammer les poussières ou les fumées.
- **Maintenir les enfants et les personnes présentes à l'écart pendant l'utilisation de l'outil.** Les distractions peuvent vous faire perdre le contrôle de l'outil.

2.6 SÉCURITÉ ÉLECTRIQUE

- **Il faut que les fiches de l'outil électrique soient adaptées au socle. Ne jamais modifier la fiche de quelque façon que ce soit. Ne pas utiliser d'adaptateurs avec des outils à branchement de terre.** Des fiches non modifiées et des socles adaptés réduiront le risque de choc électrique.
- **Éviter tout contact du corps avec des surfaces reliées à la terre telles que les tuyaux, les radiateurs, les cuisinières et les réfrigérateurs.** Il existe un risque accru de choc électrique si votre corps est relié à la terre.
- **Ne pas exposer les outils à la pluie ou à des conditions humides.** La pénétration d'eau à l'intérieur d'un outil augmentera le risque de choc électrique.
- **Ne pas maltraiter le cordon. Ne jamais utiliser le cordon pour porter, tirer ou débrancher l'outil. Maintenir le cordon à l'écart de la chaleur, du lubrifiant, des arêtes ou des parties en mouvement.** Des cordons endommagés ou emmêlés augmentent le risque de choc électrique.
- **Lorsqu'on utilise un outil à l'extérieur, utiliser un prolongateur adapté à l'utilisation extérieure.** L'utilisation d'un cordon adapté à l'utilisation extérieure réduit le risque de choc électrique.
- **Si l'usage d'un outil dans un emplacement humide est inévitable, utiliser une alimentation protégée par un dispositif à courant différentiel résiduel (RCD).** L'usage d'un RCD réduit le risque de choc électrique.

2.7 SÉCURITÉ DES PERSONNES

- **Rester vigilant, regarder ce que vous êtes en train de faire et faire preuve de bon sens dans votre utilisation de l'outil. Ne pas utiliser un outil lorsque vous êtes fatigué ou sous l'emprise de drogues, d'alcool ou de médicaments.** Un moment d'inattention en cours d'utilisation d'un outil peut entraîner des blessures graves des personnes.
- **Utiliser un équipement de sécurité. Toujours porter une protection pour les yeux.** Les équipements de sécurité tels que les masques contre les poussières, les

chaussures de sécurité antidérapantes, les casques ou les protections acoustiques utilisés pour les conditions appropriées réduiront les blessures de personnes.

- **Eviter tout démarrage intempestif. S'assurer que l'interrupteur est en position arrêt avant de brancher l'outil au secteur et/ou au bloc de batteries, de le ramasser ou de le porter.** Porter les outils en ayant le doigt sur l'interrupteur ou brancher des outils dont l'interrupteur est en position marche est source d'accidents.
- **Retirer toute clé de réglage avant de mettre l'outil en marche.** Une clé laissée fixée sur une partie tournante de l'outil peut donner lieu à des blessures de personnes.
- **Ne pas se précipiter. Garder une position et un équilibre adaptés à tout moment.** Cela permet un meilleur contrôle de l'outil dans des situations inattendues.
- **S'habiller de manière adaptée. Ne pas porter de vêtements amples ou de bijoux. Garder les cheveux, les vêtements et les gants à distance des parties en mouvement.** Des vêtements amples, des bijoux ou les cheveux longs peuvent être pris dans des parties en mouvement.
- **Si des dispositifs sont fournis pour le raccordement d'équipements pour l'extraction et la récupération des poussières, s'assurer qu'ils sont connectés et correctement utilisés.** Utiliser des collecteurs de poussière peut réduire les risques dus aux poussières.

2.8 UTILISATION ET ENTRETIEN DE L'OUTIL

- **Ne pas forcer l'outil. Utiliser l'outil adapté à votre application.** L'outil adapté réalisera mieux le travail et de manière plus sûre au régime pour lequel il a été construit.
- **Ne pas utiliser l'outil si l'interrupteur ne permet pas de passer de l'état de marche à arrêt et vice versa.** Tout outil qui ne peut pas être commandé par l'interrupteur est dangereux et il faut le réparer.
- **Débrancher la fiche de la source d'alimentation en courant et/ou le bloc de batteries de l'outil avant tout réglage, changement d'accessoires ou avant de ranger l'outil.** De telles mesures de sécurité préventives réduisent le risque de démarrage accidentel de l'outil.
- **Conserver les outils à l'arrêt hors de la portée des enfants et ne pas permettre à des personnes ne connaissant pas l'outil ou les présentes instructions de le faire fonctionner.** Les outils sont dangereux entre les mains d'utilisateurs novices.
- **Observer la maintenance de l'outil. Vérifier qu'il n'y a pas de mauvais alignement ou de blocage des parties mobiles, des pièces cassées ou toute autre condition pouvant affecter le fonctionnement de l'outil. En cas de dommages, faire réparer l'outil avant de l'utiliser.** De nombreux accidents sont dus à des outils mal entretenus.
- **Garder affûtés et propres les outils permettant de couper.** Des outils destinés à couper correctement entretenus avec des pièces coupantes tranchantes sont moins susceptibles de bloquer et sont plus faciles à contrôler.

- **Utiliser l'outil, les accessoires et les lames etc., conformément à ces instructions, en tenant compte des conditions de travail et du travail à réaliser.**

L'utilisation de l'outil pour des opérations différentes de celles prévues pourrait donner lieu à des situations dangereuses.

2.9 UTILISATION DES OUTILS FONCTIONNANT SUR BATTERIES ET PRÉCAUTIONS D'EMPLOI

- **Ne recharger qu'avec le chargeur spécifié par le fabricant.** Un chargeur qui est adapté à un type de bloc de batteries peut créer un risque de feu lorsqu'il est utilisé avec un autre type de bloc de batteries.
- **N'utiliser les outils qu'avec des blocs de batteries spécifiquement désignés.** L'utilisation de tout autre bloc de batteries peut créer un risque de blessure et de feu.
- **Lorsqu'un bloc de batteries n'est pas utilisé, le maintenir à l'écart de tout autre objet métallique, par exemple trombones, pièces de monnaie, clés, clous, vis ou autres objets de petite taille qui peuvent donner lieu à une connexion d'une borne à une autre.** Le court-circuitage des bornes d'une batterie entre elles peut causer des brûlures ou un feu.
- **Dans de mauvaises conditions, du liquide peut être éjecté de la batterie; éviter tout contact. En cas de contact accidentel, nettoyer à l'eau. Si le liquide entre en contact avec les yeux, rechercher en plus une aide médicale.** Le liquide éjecté des batteries peut causer des irritations ou des brûlures.

2.10 MAINTENANCE ET ENTRETIEN

- **Faire entretenir l'outil par un réparateur qualifié utilisant uniquement des pièces de rechange identiques.** Cela assurera le maintien de la sécurité de l'outil.

2.11 AVERTISSEMENTS DE SÉCURITÉ DE LA SCIE À CHAÎNE:

- **N'approchez aucune partie du corps de la chaîne coupante lorsque la scie à chaîne fonctionne. Avant de mettre en marche la scie à chaîne, s'assurer que la chaîne coupante n'est pas en contact avec quoi que ce soit.** *Un moment d'inattention au cours de l'utilisation des scies à chaîne peut provoquer l'accrochage de votre vêtement ou d'une partie du corps à la chaîne coupante.*
- **Toujours tenir la poignée arrière de la scie à chaîne avec la main droite et la poignée avant avec la main gauche.** *Tenir la scie à chaîne en inversant les mains augmente le risque d'accident corporel et il convient de ne jamais le faire. NOTE Pour les scies à chaîne conçues avec le guide-chaîne situé du côté gauche, la référence aux positions de la «main droite» et de la «main gauche» est inversée.*
- **Porter des verres de sécurité et une protection auditive. Un équipement supplémentaire de protection pour la tête, les mains, les jambes et les pieds est recommandé.** *Un vêtement de protection approprié réduira les accidents corporels provoqués par des débris volants ou un contact accidentel avec la chaîne coupante.*

- **Ne pas faire fonctionner une scie à chaîne dans un arbre.** *La mise en marche d'une scie à chaîne dans un arbre peut entraîner un accident corporel.*

- **Toujours maintenir une assise de pied appropriée et faire fonctionner la scie à chaîne uniquement en se tenant sur une surface fixe, sûre et de niveau.**

Des surfaces glissantes ou instables telles que des échelles peuvent provoquer une perte d'équilibre ou de contrôle de la scie à chaîne.

- **Lors de la coupe d'une branche qui est sous contrainte être vigilant au risque de retour élastique.** *Lorsque la tension des fibres de bois est relâchée, la branche sous un effet ressort peut frapper l'opérateur et/ou projeter la scie à chaîne hors de contrôle.*

- **Faire preuve d'une extrême prudence lors de la coupe de broussailles et de jeunes arbustes.** *Les matériaux fins peuvent agripper la chaîne coupante et être projetés tel un fouet en votre direction, ou vous faire perdre l'équilibre sous l'effet de la traction.*

- **Tenir la scie à chaîne par la poignée avant avec mise hors tension de la scie à chaîne et à distance des parties du corps. Pendant le transport ou l'entreposage de la scie à chaîne, toujours la recouvrir du protecteur de chaîne.** *Une manipulation appropriée de la scie à chaîne réduira la probabilité du contact accidentel avec la chaîne coupante mobile.*

- **Suivre les instructions concernant les accessoires de lubrification, de tension et de changement de chaîne.** *Une chaîne dont la tension et la lubrification sont incorrectes peut soit rompre soit accroître le risque de rebond.*

- **Garder les poignées sèches, propres et dépourvues d'huile et de graisse.** *Des poignées grasses, huileuses sont glissantes et provoquent ainsi une perte de contrôle.*

- **Couper uniquement du bois. Ne pas utiliser la scie à chaîne à des fins non prévues. Par exemple: ne pas utiliser la scie à chaîne pour couper des matériaux plastiques, de maçonnerie ou de construction autres que le bois.**

L'utilisation de la scie à chaîne pour des opérations différentes de celles prévues peut provoquer des situations dangereuses.

2.12 CAUSES DE REBONDS ET PRÉVENTION PAR L'OPÉRATEUR:

- Le rebond peut se produire lorsque le bec ou l'extrémité du guide-chaîne touche un objet, ou lorsque le bois se resserre et pince la chaîne coupante dans la section de coupe.

- Le contact de l'extrémité peut dans certains cas provoquer une réaction inverse soudaine, en faisant rebondir le guide-chaîne vers le haut et l'arrière vers l'opérateur.

- Le pincement de la chaîne coupante sur la partie supérieure du guide-chaîne peut repousser brutalement le guide-chaîne vers l'opérateur.

- L'une ou l'autre de ces réactions peut provoquer une perte de contrôle de la scie susceptible d'entraîner un accident corporel grave. Ne pas compter exclusivement que sur les dispositifs

- de sécurité intégrés dans votre scie. En tant qu'utilisateur de scie à chaîne, il convient de prendre toutes mesures pour éliminer le risque d'accident ou de blessure lors de vos travaux de coupe.
- Le rebond résulte d'un mauvais usage de l'outil et/ou de procédures ou de conditions de fonctionnement incorrectes et peut être évité en prenant les précautions appropriées spécifiées ci-dessous:
- **Maintenir la scie des deux mains fermement avec les pouces et les doigts encerclant les poignées de la scie et placer votre corps et vos bras pour vous permettre de résister aux forces de rebond.** *Les forces de rebond peuvent être maîtrisées par l'opérateur, si des précautions appropriées sont prises. Ne pas laisser partir la scie à chaîne.*
- **Ne pas tendre le bras trop loin et ne pas couper au-dessus de la hauteur de l'épaule.** *Cela contribue à empêcher les contacts d'extrémité involontaires et permet un meilleur contrôle de la scie à chaîne dans des situations imprévues.*
- **N'utiliser que les guides et les chaînes de rechange spécifiés par le fabricant.** *Des guides et chaînes de rechange incorrects peuvent provoquer une rupture de chaîne et/ou des rebonds.*
- **Suivre les instructions du fabricant concernant l'affûtage et l'entretien de la scie à chaîne.** *Une diminution du niveau du calibre de profondeur peut conduire à une augmentation de rebonds.*

2.13 RISQUES RÉSIDUELS

- Familiarisez-vous avec l'utilisation de ce produit à l'aide de ce manuel d'instructions. Mémorisez les consignes de sécurité et suivez-les à la lettre. Cela aide à prévenir les risques et les dangers. Soyez toujours vigilant pendant l'utilisation de cet outil afin d'être à même d'identifier les risques suffisamment tôt et de pouvoir y faire face. Une intervention rapide peut éviter des blessures graves et des dommages matériels. Eteignez l'appareil et déconnectez-le de la batterie en cas de dysfonctionnement.
- Même si toutes les instructions sont suivies à la lettre, il existe encore des facteurs pouvant générer des dangers, comme par exemple :
 - Projections d'éclats de bois provenant de la pièce travaillée.
 - Blessures dues aux vibrations : utilisez les poignées désignées et essayez de réduire le temps de travail et d'exposition.
 - Blessures causées par le bruit : portez un casque antibruit et réduisez le temps de travail et d'exposition.
 - Inhalation de poussières et de particules.
 - Portez toujours une protection oculaire.

Si vous rencontrez l'un de ces facteurs lors de l'utilisation de l'outil, arrêtez-le et consultez immédiatement votre médecin.

- Les blessures peuvent être causées ou aggravées par l'utilisation prolongée d'un outil. Lors de l'utilisation d'un outil sur une longue durée, veillez à effectuer régulièrement des pauses.

- L'utilisation prolongée de l'outil expose l'utilisateur à des vibrations pouvant provoquer des symptômes connus collectivement sous le nom de syndrome des vibrations du système main-bras, par exemple la décoloration des doigts qui deviennent blancs, ainsi que des maladies spécifiques, par exemple le syndrome du canal carpien.

- Pour réduire ce risque lors de l'utilisation de l'outil, portez toujours des gants protecteurs et gardez vos mains au chaud.

3. CARACTÉRISTIQUES TECHNIQUES

Modèle	40VCS2-34.1
Tension nominale (V CC)	36 V CC
Capacité du réservoir d'huile	120 ml
Vitesse max. de la chaîne	15 m/s
Chaîne	355 mm
Modèle de chaîne	91PJ052X
Modèle du guide-lame	140SDEA041
Longueur du guide-lame	415 mm
Longueur de coupe max.	340 mm
Type d'huile	Huile hydraulique anti-usure
Contrôle d'huile	Automatique
Poids de la machine (batterie incluse)	5.29 kg avec 40VBA2-50.1
Niveau de pression acoustique (dB (A))	90 dB(A) K=3 dB(A)
Niveau de puissance acoustique mesuré (dB (A))	101 dB(A), K=3dB(A)
Courant de fonctionnement	30-40 A
Courant maximum	45 A
Protection recommandée	Dispositif de protection contre les surintensités
Niveau de vibration (K=1,5 m/s²)	1,867 m/s ²
Régime à vide (min-1)	7300

La valeur totale des vibrations déclarée a été mesurée selon une méthode de test standardisée et peut servir pour comparer différents outils. La valeur totale des vibrations déclarée peut également servir pour effectuer une évaluation préliminaire de l'exposition. L'émission de vibrations pendant l'utilisation réelle de l'outil électrique peut différer de la valeur totale déclarée en fonction du mode d'utilisation de l'outil ; et il peut être nécessaire d'identifier des mesures de sécurité pour protéger l'opérateur qui reposent sur une estimation de l'exposition dans les conditions réelles d'utilisation (en tenant compte de toutes les parties du cycle de fonctionnement, telles que les moments où l'outil est mis hors tension et quand il tourne au ralenti en plus du temps de déclenchement).

Batterie	
Type de batterie	Li-ion
Modèle	40VBA2-50.1
Tension nominale (V CC)	36 V CC
Capacité nominale de la batterie	Li-Ion 5 Ah
Nombre de cellules de batterie	20
Poids net (kg)	1,29 kg

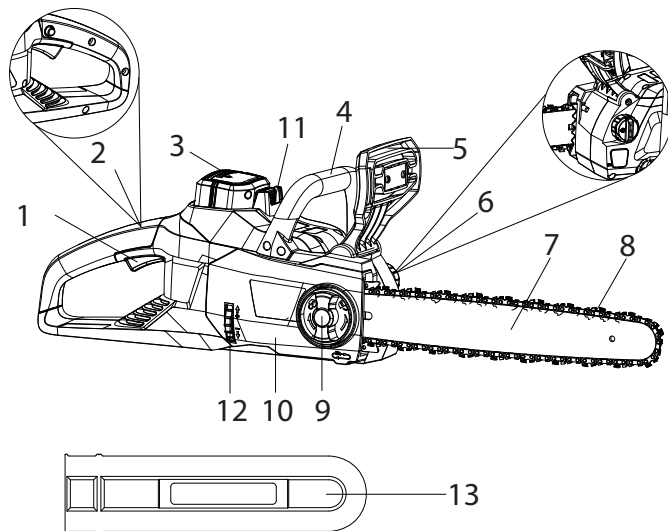
Chargeur			
Modèle	40VCH1-3A.1	40VCH2-6A.1	40VCH1-3ABR.1
Puissance d'entrée	100-240V~	220-240 V~	100-240V~
Puissance de sortie nominale	42 V CC	42 V CC	42 V CC
Température d'utilisation [°C]	4°C~24°C	4°C~24°C	4°C~24°C
Poids net (kg)	0,605 kg	1,06 kg	0,605 kg

4. MONTAGE



AVERTISSEMENT ! Le produit doit être complètement assemblé avant d'être mis en marche ! N'utilisez pas un produit partiellement assemblé ou assemblé avec des pièces endommagées ! Suivez les consignes de montage étape par étape et utilisez les images fournies comme guide visuel pour monter facilement le produit !

4.1 DÉBALLAGE



- | | |
|---|---|
| 1. Interrupteur Marche/Arrêt (gâchette) | 8. Chaîne |
| 2. Verrou de sécurité | 9. Bouton de fixation |
| 3. Batterie (non fournie) | 10. Capot latéral |
| 4. Poignée avant | 11. Bouton de déverrouillage de la batterie |
| 5. Protection avant/frein de chaîne | 12. Molette de tension de la chaîne |
| 6. Bouchon du réservoir d'huile | 13. Fourreau |
| 7. Guide | |

- Portez des gants lors du déballage.
- N'utilisez pas de cutter, couteau, scie ou tout autre outil similaire pour déballer.
- Ne portez l'outil que par ses poignées.
- Conservez le carton d'emballage pour pouvoir le réutiliser ultérieurement (transport et stockage).
- Conservez le manuel d'instructions dans un endroit sec pour toute consultation ultérieure.

4.2 INSTALLATION

Installation / retrait de la batterie : illustration 3.4

AVERTISSEMENT : Assurez-vous que le loquet situé au bas du module de batterie est bien enclenché et que le module de batterie est correctement installé et sécurisé dans le port de connexion de la batterie avant de mettre l'outil en marche.

Si vous n'installez pas correctement la batterie, celle-ci risque de tomber et de vous blesser gravement.
Installation : Pour attacher, alignez et glissez la batterie dans les fentes du port d'accueil de la batterie jusqu'à ce qu'elle se verrouille en place.

Démontage : Pour libérer la batterie, appuyez sur le bouton de déverrouillage et retirez la batterie du produit.

Assemblage du guide-chaîne et de la chaîne : illustration (2.1) à (2.5)

1. Posez la partie principale de la tronçonneuse sur une surface plane et solide.
2. Tournez la molette de verrouillage dans le sens inverse des aiguilles d'une montre pour enlever le couvercle de la partie principale de la tronçonneuse.
3. À l'aide de gants de protection, enveloppez la chaîne autour du guide-chaîne, en veillant à bien orienter les dents dans le sens de rotation. La chaîne doit passer correctement dans toute la rainure qui fait le tour du bord extérieur du guide-chaîne.
4. Placez la chaîne autour du pignon tout en alignant la rainure du guide-chaîne sur le boulon interne à la base de la tronçonneuse et sur la goupille de tension de chaîne située dans le trou du guide-chaîne. La goupille de tension de chaîne peut avoir besoin d'être ajustée pour permettre un alignement correct avec le trou du guide-chaîne. Utilisez la molette de tension pour ajuster son positionnement jusqu'à ce qu'elle soit parfaitement alignée.
5. Tournez la molette de tension pour un serrage préliminaire du guide-chaîne ; serrez juste assez pour que la chaîne reste en place. Tout en immobilisant le guide-lame, remettez le fourreau sur la tronçonneuse. Veillez à aligner correctement l'ergot sur la rainure de la partie principale de la tronçonneuse. Verrouillez le capot en tournant sa molette de verrouillage dans le sens des aiguilles d'une montre jusqu'à ce qu'elle s'engage.

Tension de la chaîne : illustration (2.5)

1. Testez la tension de la chaîne en tirant dessus pour la décoller du guide. Si la chaîne est tendue correctement, il doit y avoir un interstice d'environ 3 mm entre la chaîne et le guide-chaîne.
2. Si un ajustement est nécessaire, desserrez la molette de verrouillage du guide-chaîne d'un tour complet.
3. Pour ajuster la tension de la chaîne, tournez la molette de tension. Tournez-la vers le haut pour augmenter la tension, et vers le bas pour la réduire. Une chaîne correctement tendue ne doit pas pendre sous le guide-chaîne, et il ne doit pas être possible de la décoller de plus de 3 mm du guide-chaîne.
4. Une fois la chaîne tendue correctement, resserrez la molette de verrouillage. Ne tendez pas excessivement la chaîne, car cela provoquera une usure excessive et réduira la longévité de la chaîne et du guide.



Remarque : La chaîne doit être tendue correctement afin d'assurer la sécurité de fonctionnement de la machine.

La tension de la chaîne est optimale lorsqu'elle peut être décollée de 3 mm au niveau du milieu du guide-chaîne. Comme la chaîne chauffe en cours d'utilisation, sa longueur peut fluctuer. Vérifiez la tension de la chaîne toutes les 10 minutes au cours du travail et ajustez-la si nécessaire, notamment si la chaîne est neuve. Donnez du mou dans la chaîne une fois le travail terminé, car elle raccourcira en refroidissant. Cette mesure permet de préserver le bon état de la chaîne et donc d'optimiser sa durée de vie.

4.3 MISE EN PLACE

Avant chaque utilisation, vérifiez les éléments suivants afin d'assurer des conditions de fonctionnement optimales.

Tronçonneuse :

Avant de commencer le travail, vérifiez que le boîtier, la chaîne et le guide-chaîne de la tronçonneuse sont en bon état. N'utilisez en aucun cas la machine si elle est clairement endommagée.

Huile de chaîne :

Vérifiez le niveau de remplissage du réservoir d'huile. Au cours du travail, vérifiez régulièrement que la quantité d'huile disponible est suffisante. Ne faites en aucun cas fonctionner la scie sans huile ou avec un niveau d'huile inférieur au niveau minimum indiqué, la tronçonneuse risquerait d'être endommagée. En moyenne, un remplissage du réservoir d'huile suffit pour environ 10 minutes de travail (en fonction de la durée des pauses et de la densité des pièces tronçonnées).

Chaîne :

Contrôlez la tension de la chaîne et l'état de la scie. Plus la chaîne est bien aiguisée, plus la tronçonneuse est facile à utiliser et donc à contrôler. Le même principe s'applique à la tension de la chaîne. Vérifiez la tension toutes les 10 minutes au cours du travail afin d'optimiser la sécurité de l'appareil. Les tronçonneuses neuves, en particulier, sont sujettes à des changements liés à la chaleur générée par le fonctionnement.

Équipement de sécurité et vêtements de protection :

Il est indispensable de porter des vêtements de protection moulants appropriés, par ex. un pantalon, des gants et des chaussures de protection. Mettez un casque de protection avec une fonction intégrée de protection auditive et une visière qui vous protégera des chutes et des rebonds de branches.

Si vous avez les cheveux longs, attachez-les au-dessus de la ligne des épaules.

Pour utiliser cet appareil, munissez-vous des vêtements et des équipements de protection suivants :

- Casque avec visière et protège-nuque
- Casque anti-bruit
- Masque à gaz
- Gants avec protection anti-scie homologuée
- Jambières de protection anti-coupure
- Bottes à bouts renforcés en acier anti-coupure
- Trousse de premiers secours en cas de blessures.

Remplissage du système de huilage automatique : illustration (3.3)

ATTENTION ! La tronçonneuse vous est fournie SANS huile à l'intérieur. Il est indispensable de faire le plein d'huile avant usage. Ne faites jamais fonctionner la tronçonneuse avec une chaîne non graissée et/ou avec un réservoir d'huile vide ; cela l'endommagerait gravement. La capacité de coupe et la durée de vie de la chaîne dépendent de l'optimisation de la lubrification. C'est la raison pour laquelle la chaîne est huilée automatiquement au cours du travail via le trou de sortie d'huile.

Cette tronçonneuse possède un système de huilage automatique grâce auquel la chaîne et le guide sont graissés correctement. L'indicateur de niveau indique le niveau d'huile résiduel dans la tronçonneuse.

Si le niveau d'huile descend en dessous d'un quart de la capacité totale, refaites le plein d'huile adéquate. Pour remplir le réservoir d'huile :

1. Enlevez le bouchon du réservoir d'huile. Remplissez le réservoir avec de l'huile adéquate jusqu'à ce que le niveau atteigne la capacité totale.
2. Remettez en place le bouchon du réservoir d'huile. N'oubliez pas de vérifier le niveau d'huile toutes les 10 minutes d'utilisation. Débranchez la tronçonneuse avant de vérifier le niveau d'huile ou de remplir le réservoir.



ATTENTION ! Afin d'éviter les fuites d'huile, veillez à ce que la machine reste en position horizontale (bouchon du réservoir d'huile à la verticale) lorsque vous ne l'utilisez pas. Utilisez uniquement l'huile recommandée afin d'éviter d'endommager la tronçonneuse. N'utilisez jamais d'huile recyclée/usagée.

4.4 PREMIÈRE UTILISATION**Vérification de la batterie**

AVERTISSEMENT ! Lisez la section « CONSIGNES DE SÉCURITÉ » au début de ce manuel, y compris tout le texte des sous-rubriques, avant d'utiliser ce produit.



**La batterie n'est pas complètement chargée au moment de l'achat.
Avant d'utiliser le produit pour la première fois, placez la batterie dans le chargeur et chargez-la complètement.**

Faites particulièrement attention lors de l'utilisation de l'outil pour la première fois : concentrez et dédiez toute votre attention à cette première utilisation. Faites le premier essai sur un espace libre sans obstacle ni élément environnant.

4.5 FONCTIONNEMENT

Allumer/éteindre : illustration (4.2)

Pour allumer l'outil, maintenez le verrou d'interrupteur enfoncé avec le pouce tout en appuyant sur la gâchette marche/arrêt. Une fois la gâchette enclenchée, vous pouvez relâcher le verrou d'interrupteur et utiliser l'outil. Le verrou d'interrupteur réduit le risque de démarrage accidentel.

Pour éteindre l'outil, relâchez la gâchette marche/arrêt.



AVERTISSEMENT : N'insérez pas la batterie et ne la retirez pas alors que la gâchette est enclenchée ou que la tronçonneuse est en mouvement.

Consignes de sécurité relatives au fonctionnement



ATTENTION ! Portez des lunettes de sécurité Portez un masque filtrant si le travail génère des poussières. L'utilisation de gants appropriés et de chaussures solides est également recommandée.

- Avant chaque utilisation, examinez l'appareil, la batterie, le chargeur et les accessoires afin de vous assurer qu'ils sont en bon état. N'utilisez pas l'outil s'il est endommagé ou présente des signes d'usure.
- Vérifiez soigneusement que tous les accessoires sont correctement assemblés.
- Tenez toujours l'outil par sa poignée. Afin d'assurer une bonne prise, la poignée doit rester sèche.
- Veillez à ce que les ouïes de ventilation soient toujours propres et non obstruées. Si nécessaire, nettoyez-les avec une brosse souple. Si les ouïes de ventilation sont bouchées, l'outil risque de surchauffer et d'être endommagé.
- Éteignez immédiatement l'outil si vous êtes troublé par quelqu'un entrant dans l'aire de travail pendant que vous travaillez. Attendez toujours l'arrêt complet de l'outil avant de le poser.
- Ne vous surmenez pas. Faites régulièrement des pauses pour garantir que vous puissiez rester concentré sur le travail et conserver un contrôle total de l'outil.

- Avant de mettre le produit en marche, vérifiez qu'il a été correctement assemblé et que toutes les pièces mobiles fonctionnent correctement.
- Nous recommandons d'humidifier légèrement les surfaces dans des conditions poussiéreuses ou en utilisant un accessoire antibuée.
- Utilisez le produit à des heures raisonnables : pas trop tôt le matin ni trop tard le soir pour ne pas déranger d'autres personnes.
- N'utilisez pas l'outil par mauvais temps, notamment quand il y a un risque de foudre. N'utilisez pas l'appareil sous un éclairage insuffisant. L'opérateur a besoin d'une vue dégagée de la zone de travail pour identifier les dangers potentiels.
- L'utilisation d'une protection auditive réduit la capacité d'entendre des avertissements (cris ou alarmes). L'opérateur doit accorder une attention particulière à ce qui se passe dans la zone de travail. Ne vous laissez pas distraire et concentrez-vous toujours sur la tâche.
- L'utilisation d'outils similaires à proximité augmente à la fois le risque de blessure auditive et la possibilité que d'autres personnes pénètrent dans votre zone de travail.
- Restez toujours d'aplomb et gardez bien l'équilibre.
- N'essayez pas d'atteindre des endroits difficiles d'accès. Cela peut vous faire perdre l'équilibre. Veillez à toujours rester bien d'aplomb dans les pentes.
- Marchez, ne courez jamais. Gardez toutes les parties de votre corps à distance de toute partie mobile.
- Ne faites jamais fonctionner le produit sans l'équipement approprié.
- Ne modifiez pas le produit de quelque manière que ce soit et n'utilisez pas de pièces ou d'accessoires non recommandés par le fabricant.



Si le produit est tombé, a subi un choc important ou commence à vibrer anormalement, arrêtez immédiatement le produit et vérifiez la présence de dommages ou identifiez la cause des vibrations. Les dommages doivent être correctement réparés ou faire l'objet d'un remplacement par un centre de service agréé.

- Pour réduire les risques de blessure liés au contact des pièces en rotation, arrêtez toujours la machine, retirez la batterie et assurez-vous que toutes les pièces mobiles se sont arrêtées :
 - avant de nettoyer ou de retirer une obstruction
 - avant de le laisser sans surveillance
 - avant d'installer ou de retirer des accessoires
 - avant de contrôler, d'entretenir ou de travailler sur le produit



AVERTISSEMENT : De par sa nature, la tronçonneuse est une machine extrêmement dangereuse, et doit donc être manipulée avec sérieux !

Nous vous recommandons fortement de suivre un cours de formation adéquat afin de vous familiariser avec l'utilisation et l'entretien de tels appareils avant de commencer à l'utiliser ! Lisez le présent mode d'emploi dans son intégralité, et respectez à tout moment l'ensemble des consignes de sécurité. Le fabricant ne saurait être tenu pour responsable des éventuels accidents ou blessures résultant d'une maintenance abusive ou incorrecte de ce produit !

1. Afin d'acquérir une certaine maîtrise de l'appareil, suivez un cours de formation agréé pour apprendre à utiliser les tronçonneuses d'une manière sûre et efficace. Familiarisez-vous avec l'ensemble des boutons et contrôles. Pratiquez tous les différents mouvements avec l'appareil éteint.

2. Tenez toujours l'appareil solidement des 2 mains, avec la main gauche sur la poignée avant et la main droite sur la poignée arrière. Tenez toujours les deux poignées solidement tout le long du travail. N'utilisez jamais l'appareil en le tenant d'une seule main.

3. Utilisez toujours l'appareil dans une position sécurisée. Tenez l'appareil du côté droit du corps.

REMARQUE : Toute autre position de coupe ne doit pas être utilisée avec ce produit, à l'exception de la tronçonneuse.

4. Vérifiez le graissage :

Démarrez l'outil et vérifiez que la chaîne reçoit une giclée d'huile quelques secondes plus tard. Si vous repérez une trace d'huile, cela signifie que la lubrification de la tronçonneuse est en cours.

5. Attendez que la chaîne tourne à plein régime avant de la mettre en contact avec le bois. Avant de commencer la coupe, posez la tronçonneuse sur le bois en l'appuyant sur la griffe d'abattage, puis servez-vous de la griffe d'abattage comme point de levier au cours de la coupe.

6. Dans le cas de bûches plus larges, décollez la griffe du bois en tirant légèrement la tronçonneuse vers l'arrière, puis repositionnez la griffe à un point plus bas pour continuer la coupe. N'enlevez pas complètement l'appareil du bois.

7. Ne forcez jamais sur l'appareil : laissez la chaîne faire le travail et s'enfoncer progressivement dans le bois et contentez-vous d'exercer une pression minimale.

8. Ne tenez jamais l'appareil à bout de bras, et n'essayez pas de couper dans des endroits difficiles à atteindre. Ne tenez jamais l'appareil au-dessus des épaules.

9. Le résultat de coupe est meilleur lorsque la chaîne tourne à vitesse constante pendant toute la coupe.

10. Faites attention lorsque vous atteignez la fin de la coupe. Une fois libéré du bois, l'appareil peut brusquement changer de poids. Cela peut causer des accidents aux jambes ou aux pieds. N'éteignez jamais l'appareil avant de l'avoir complètement libéré du bois.

11. Vérifiez régulièrement le graissage de la chaîne : faites tourner la tronçonneuse à vitesse moyenne et examinez la chaîne afin de vous assurer qu'elle est constamment alimentée en lubrifiant.

Prévention des rebonds

Le terme de rebond désigne un mouvement soudain de la scie vers le haut et vers l'arrière. Ce phénomène se produit en général lorsque la pièce entre en contact avec le bout du guide-chaîne, ou lorsque la chaîne se coince.

Un rebond génère une force puissante et abrupte. La tronçonneuse réagit en général d'une manière incontrôlable, d'où la possibilité de blessures pour l'utilisateur.

Le risque de rebond est au maximum lorsque vous essayez de couper avec le bout du guide-chaîne ou à proximité. Appliquez toujours la scie le plus à plat possible afin d'éviter tout risque de perte de contrôle au cours du travail.

Frein de rebond

Le frein de rebond est un mécanisme de sécurité actionné par la poignée de frein (protège-main avant). En cas de rebond, il permet d'immobiliser immédiatement la chaîne.

Les vérifications décrites ci-dessous sont à effectuer avant chaque utilisation. Le test du frein de chaîne a pour but de réduire les risques de blessures consécutives aux rebonds.

1. Poussez le protège-main avant vers l'avant et essayez de démarrer la tronçonneuse. La chaîne n'est pas censée démarrer.
2. Pour désactiver le frein de rebond, relâchez la gâchette marche arrêt et tirez le protège-main avant vers l'arrière.

Abattre un arbre

AVERTISSEMENT ! Avant de commencer le travail ou d'entreprendre d'abattre un arbre, renseignez-vous auprès des autorités locales pour vous assurer que vous en avez la permission !

Il est possible que votre propre jardin se trouve dans une aire de conservation, ou que l'arbre que vous souhaitez abattre soit protégé par une ordonnance de conservation, ou qu'il apparaisse sur votre plan cadastral. Dans ces cas de figure entre autres, vous pourriez avoir besoin de demander l'autorisation avant d'entreprendre votre travail !

1. Si les opérations de coupe et d'abattage sont effectuées simultanément par deux personnes ou plus, la distance entre les sites de travail doit être égale à au moins deux fois la hauteur de l'arbre à abattre. Les coupes doivent s'effectuer de manière à ce que les chutes d'arbres ne représentent pas de danger pour les biens et les personnes, ni pour les lignes électriques. En cas de contact d'un arbre avec une ligne électrique, prévenez immédiatement la compagnie en question.
2. L'utilisateur doit se tenir en amont de l'arbre, celui-ci étant plutôt susceptible de rouler ou de glisser vers l'aval après sa chute.
3. Avant le début de la coupe, il est indispensable de prévoir un itinéraire de retraite et de dégager tous les obstacles. Le chemin de repli doit être dirigé vers l'arrière, en diagonale, du côté opposé à la direction de chute supposée.
4. Avant le début de la coupe, examinez la courbe de l'arbre, l'emplacement des grosses branches et le sens du vent. Ces facteurs permettent d'anticiper la direction de la chute de l'arbre.
5. Enlevez les éléments étrangers (cailloux, saletés, clous, agrafes, fils de fer, morceaux d'écorce) de l'arbre.

Entaille d'abattage

Effectuez une entaille d'une profondeur égale à 1/3 du diamètre de l'arbre, perpendiculairement au sens de la chute. Effectuez l'entaille horizontale la plus basse en premier. Ainsi, la chaîne et le guide-chaîne ne risqueront pas d'être coincés dans le bois lorsque vous ferez la deuxième entaille.

Trait d'abattage

1. Le trait d'abattage doit être situé au moins 5 cm au-dessus de la ligne horizontale de l'entaille d'abattage, et il doit être strictement parallèle à celle-ci. Laissez entre l'entaille et le trait d'abattage une épaisseur de bois assez conséquente pour pouvoir constituer une charnière. La charnière a pour but d'éviter que l'arbre ne pivote et tombe dans la mauvaise direction.

Ne coupez pas à travers la charnière.

2. À mesure que la tronçonneuse approche de la charnière, l'arbre doit commencer à vaciller. S'il existe une probabilité que l'arbre tombe dans la mauvaise direction ou penche vers l'arrière et coince la lame, arrêtez de couper avant d'avoir achevé le trait de coupe, puis enfoncez un coin en bois, en plastique ou en aluminium dans le trait pour forcer l'arbre à tomber dans la direction souhaitée.

3. Lorsque l'arbre commence à tomber, sortez la machine du bois, coupez le moteur, posez la machine par terre, puis éloignez-vous en suivant l'itinéraire de repli prévu. Gardez bien l'équilibre et faites attention aux chutes éventuelles de branches.

Ébranchage et élagage

L'ébranchage consiste à enlever les branches d'un arbre abattu. Pendant l'ébranchage, laissez les grosses branches inférieures afin que le tronc reste en suspension au-dessus du sol. Tronçonnez les petites branches en une seule coupe. Coupez les branches sous tension en procédant du bas vers le haut pour éviter que l'appareil ne soit pincé.

AVERTISSEMENT ! Ne montez jamais dans un arbre pour ébrancher ou élaguer ! Ne vous tenez pas sur des échelles, plateformes, rondins ou dans toute position susceptible de vous faire perdre l'équilibre ou le contrôle de la tronçonneuse ! Lors de l'élagage d'arbres, n'effectuez pas la coupe au ras du tronc ou de la branche principale tant que vous n'avez pas coupé un premier tronçon extérieur de la branche pour réduire son poids. Ceci permet d'éviter de retirer l'écorce du tronc.
AVERTISSEMENT ! Si les branches que vous souhaitez élaguer sont situées au-dessus de la hauteur de la poitrine, faites effectuer l'élagage par un professionnel !

Coupe de bois sous tension

1. Une pièce sous tension peut être un tronc, une branche, une souche enracinée ou un jeune arbuste qui est maintenu courbé et sous tension par une autre pièce de bois, et qui a un mouvement violent de ressort quand la pièce de bois le retenant est coupée ou retirée.
2. Sur un arbre abattu, une souche enracinée a un fort potentiel d'effet ressort pour reprendre sa position verticale d'origine lorsque l'arbre est débité et que le tronc est séparé de la souche.
3. Prenez garde aux pièces sous tension, car elles sont dangereuses.

Débitage

Le débitage ou la coupe transversale consiste à découper un tronc en rondins. Pour cela, il est très important de se tenir bien en équilibre, avec le poids du corps réparti sur les deux pieds. Si c'est possible, surélevez le tronc à l'aide de branches, de bûches ou de coins.

1. Pour une coupe plus facile, suivez les principes de base suivants : Si le tronc est surélevé sur toute sa longueur, coupez-le par le dessus.
2. Si le tronc est surélevé d'un seul côté, coupez environ 1/3 de son diamètre par en dessous, puis terminez la coupe par le dessus, de manière à rejoindre la première entaille.
3. Si le tronc est surélevé des deux côtés, coupez environ 1/3 de son diamètre par le dessus, puis coupez les 2/3 restants par en dessous, de manière à rejoindre la première entaille.
4. Lorsque vous débitez un tronc placé sur un terrain en pente, placez-vous toujours en amont du tronc. Lorsque vous coupez toute la largeur d'un tronc en une seule fois, relâchez la pression à la fin de la coupe, mais sans desserrer les poignées, afin de garder le contrôle de l'appareil pendant toute l'opération. Faites attention à ce que la chaîne ne touche jamais le sol. À la fin de la coupe, attendez l'arrêt complet de la chaîne avant de bouger la machine. Coupez toujours le moteur avant de passer d'un arbre à un autre.
4. Placez les petits troncs sur une table de tronçonnage ou sur un autre tronc pour la coupe.
6. Si le diamètre du bois est suffisamment grand pour insérer un coin sans toucher la chaîne, utilisez des coins pour que l'entaille reste ouverte et éviter tout coincement de la chaîne.

Réduction du bruit et des vibrations

Pour réduire l'impact des émissions sonores et vibratoires, limitez la durée d'utilisation, utilisez les modes de fonctionnement à vibrations et bruit réduits, et portez des équipements de protection individuelle. Pour minimiser les risques liés à l'exposition aux vibrations et au bruit, prenez en compte les facteurs suivants :

- Utilisez l'outil exclusivement tel que prévu par sa conception et le présent mode d'emploi.
- Maintenez l'outil en bon état et bien entretenu.
- Utilisez des accessoires appropriés pour l'outil et veillez à ce qu'ils soient en bon état.
- Tenez solidement la poignée.
- Entretenez cet outil conformément au présent mode d'emploi et veillez à ce qu'il reste bien lubrifié. (le cas échéant).
- Si vous devez travailler avec un outil générant de fortes vibrations, planifiez votre travail pour l'étaler sur une durée plus longue.

Pour réduire ce risque lors de l'utilisation de l'outil, portez toujours des gants protecteurs et gardez vos mains au chaud.

Après usage

Éteignez l'outil et assurez-vous que toutes les pièces mobiles se sont complètement immobilisées. Montez le fourreau. Retirez la batterie et laissez-la refroidir. Vérifiez, nettoyez et rangez le produit comme décrit ci-dessous.

Retrait et charge de la batterie : Illustration 5.2 et mode d'emploi de la batterie

1. Appuyez sur le bouton de verrouillage en haut au centre de la batterie pour la faire sortir du produit.
2. Placez la batterie dans le chargeur en la faisant glisser dans une position verrouillée jusqu'au dé clic.
3. Lorsque le voyant vert clignote, la batterie est en cours de charge. Lorsque le voyant vert ne clignote plus, la batterie est complètement chargée.

5. TRANSPORT

Le transport de la machine ou de la batterie peut nécessiter que vous remplissiez certaines exigences spécifiques à votre pays. Afin d'être sûr de toutes les respecter, renseignez-vous auprès des autorités de votre pays. Assurez-vous que la température pendant le transport ne sera jamais hors de la plage de température indiquée dans le chapitre relatif à l'entreposage.

5.1 TRANSPORT DE LA MACHINE

Éteignez l'outil, assurez-vous que toutes les pièces mobiles se sont complètement immobilisées et retirez la batterie. Portez toujours l'appareil en le tenant par sa poignée et en y fixant le fourreau. Protégez le produit contre les chocs importants ou les vibrations fortes pouvant se produire pendant son transport dans un véhicule. Immobilisez le produit pour l'empêcher de glisser ou de tomber. N'exposez pas le produit au soleil.

5.2 TRANSPORT DES PILES AU LITHIUM

Veillez vous reporter au manuel d'instructions de la batterie pour plus de détails.

6. HIVERNAGE

Illustration (6.1) à (6.3)

Débranchez la batterie de l'outil électrique.

Avant un entreposage prolongé, veuillez vous assurer que la charge de la batterie est conforme aux instructions fournies dans le mode d'emploi de la batterie. **Suivez toutes les instructions données dans le chapitre sur l'entreposage ci-dessous.** Nous vous recommandons d'utiliser l'emballage d'origine pour l'entreposage ou de recouvrir le produit avec un chiffon ou un boîtier approprié pour le protéger de la poussière.

7. RANGEMENT

Rangez uniquement l'appareil dans un lieu propre, sec et ventilé avec une plage de température comprise entre 4 °C et 24 °C. Recouvrez-le pour procurer une protection supplémentaire. Nous conseillons d'utiliser l'emballage d'origine pour ranger ou couvrir le produit avec un tissu ou un emballage appropriés afin de le protéger contre la poussière. Attachez toujours solidement l'outil avant de le transporter.

7.1 RANGEMENT DE L'APPAREIL

Illustration (6.3)

Débranchez la batterie de l'outil électrique. Examinez l'appareil à la recherche de pièces usées, desserrées ou endommagées. Nettoyez l'appareil avant de le ranger. N'exposez pas le produit au soleil. Assurez-vous que le produit est toujours protégé du froid et de l'humidité.

7.2 STOCKAGE DES PILES AU LITHIUM

Assurez-vous que le niveau de charge de la batterie est conforme aux recommandations du manuel d'instructions de la batterie. Veuillez vous reporter au manuel d'instructions de la batterie pour plus de détails.



DANGER ! Risque de blessure due à un choc électrique.
Retirez la batterie et assurez-vous que toutes les pièces mobiles se sont complètement immobilisées avant de régler, d'inspecter, de nettoyer ou de ranger le produit.

8.1 NETTOYAGE

Illustration (5.2) à (5.8)

Veillez à ce que tous les dispositifs de sécurité, les ouvertures d'aération et le carter du moteur soient exempts de résidus et de saletés. Essayez l'équipement avec un chiffon et/ou de l'air comprimé. Nous vous recommandons vivement de nettoyer l'appareil après chaque utilisation.

N'utilisez pas de produits de nettoyage, ils sont susceptibles d'attaquer le plastique et de nuire à l'intégrité structurelle de la tronçonneuse.

Enlevez le couvercle, la chaîne et le guide-chaîne au bout d'1 à 3 heures d'utilisation, et nettoyez-les en les brossant.

Nettoyez la zone sous le couvercle, le pignon d'entraînement ainsi que l'ensemble du guide-chaîne au moyen d'une brosse à poils souples.

Nettoyez le trou de sortie d'huile avec un chiffon propre.

Aucun autre objet ne doit être posé sur la tronçonneuse.

8.2 REMPLACEMENT

Illustration (5.1)



AVERTISSEMENT ! Ne manipulez jamais la chaîne sans porter de gants de protection.

Vérification du graissage automatique de la chaîne

Vérifiez régulièrement le fonctionnement du graissage automatique de la chaîne afin d'éviter la surchauffe et les dommages qui en résulteraient sur le guide et la chaîne. Pour ce faire, alignez l'extrémité du guide-chaîne contre une surface lisse (planche, coupe dans un arbre) et faites tourner la tronçonneuse. Si une quantité croissante d'huile apparaît, le graissage automatique de la chaîne fonctionne correctement.

Graissage du pignon d'entraînement

REMARQUE : Il n'est pas nécessaire d'enlever la chaîne pour graisser le pignon.

1. Nettoyez le guide-lame et le pignon de renvoi.
2. Utilisez un pistolet de graissage ; insérez la pointe dans le trou de graissage et injectez l'huile jusqu'à ce qu'elle déborde du trou.
3. Pour faire tourner le pignon, relâchez la butée d'arrêt de la chaîne et tirez la chaîne à la main jusqu'à ce que le côté non graissé du pignon soit aligné avec le trou de graissage. Répétez la procédure de lubrification.

Affûtage de la chaîne

Maintenez la chaîne affûtée. La tronçonneuse coupera plus vite et plus sûrement. Une chaîne émoussée entraînera une usure prématurée du moteur, du pignon de renvoi, du guide-chaîne et de la chaîne elle-même. Si vous avez besoin de forcer sur la chaîne pour la faire entrer dans le bois et si le sciage ne produit que de la sciure avec de gros copeaux, cela signifie que la chaîne est émoussée. Achetez une chaîne neuve, faites affûter la chaîne par un professionnel dans un centre de service qualifié, ou faites-le vous-même à l'aide d'un kit d'affûtage adéquat. La profondeur de coupe se définit par la différence de

hauteur entre les dents et la rainure. Lorsque vous affûtez la pointe, le réglage de la jauge de profondeur entre la pointe et la crête de la plaque latérale diminue. Afin de maintenir des performances de coupe optimales, la crête doit être limée de manière à obtenir le réglage de jauge de profondeur recommandé.

Pour affûter la chaîne :

1. À l'aide de gants de protection, vérifiez que la chaîne est tendue correctement sur le guide-chaîne.
2. Utilisez une lime dont le diamètre est 1,1 fois plus grand que la profondeur des gouges (dents de coupe). Assurez-vous qu'1/5 du diamètre de la lime dépasse du haut des dents de coupe.

REMARQUE : Afin de vous assurer que la lime est dans la bonne position, le plus simple est de vous procurer un guide d'affûtage, disponible chez la plupart des vendeurs de tronçonneuses.

3. Limez perpendiculairement au guide-chaîne, selon un angle de 25° par rapport au sens de la marche.
4. Limez chacune des dents, en frottant toujours de l'intérieur vers l'extérieur. Limez d'abord l'un des côtés de la chaîne, puis retournez la scie et répétez l'opération de l'autre côté.

Affûtez chaque gouge de manière identique en donnant le même nombre de coups de lime.

Gardez toutes les lames de la même longueur. Chaque fois que la pointe de coupe est affûtée, la longueur de coupe est réduite. Lorsque la longueur de la fraise est réduite à 4 mm, la chaîne est usée et doit être remplacée.

- Le réglage de la jauge de profondeur est également réduit à chaque affûtage. Tous les 5 affûtages, utilisez un instrument de mesure de profondeur pour vérifier la hauteur entre la pointe de coupe et la crête. Si nécessaire, utilisez une lime plate pour limer la crête afin d'obtenir le réglage de jauge de profondeur de 0,635 mm. Les outils de mesure de jauge de profondeur sont disponibles chez la plupart des vendeurs de tronçonneuse.

- Si la tronçonneuse ne fonctionne pas correctement, apportez-la à un centre de service qualifié pour la faire inspecter. Les réparations ne doivent être effectuées qu'avec les pièces de rechange identiques à celles listées dans le présent mode d'emploi.

Remplacement de la chaîne et du guide-chaîne

Chaîne/guide-chaîne approuvés

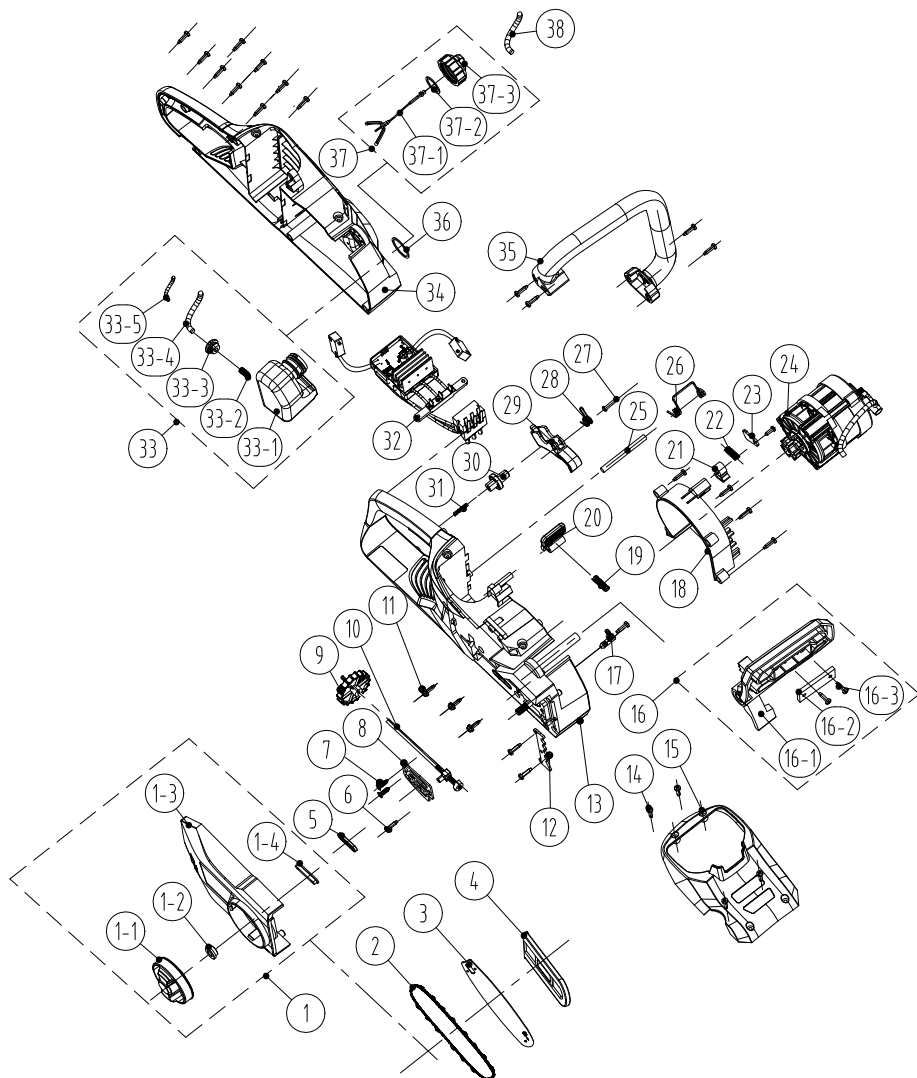
Remplacez la chaîne lorsque les dents sont trop usées pour être affûtées ou lorsque la chaîne se casse.

Utilisez exclusivement la chaîne de rechange indiquée dans le présent mode d'emploi.

Utilisez toujours un pignon neuf lors du remplacement de la chaîne. Cela garantira un roulement correct de la chaîne.

1. Posez la partie principale de la tronçonneuse sur une surface plane et solide.
2. Tournez la molette de verrouillage du guide-chaîne dans le sens inverse des aiguilles d'une montre pour enlever le couvercle de la partie principale de la tronçonneuse.
3. À l'aide de gants de protection, enveloppez la chaîne autour du guide-chaîne, en veillant à bien orienter les dents dans le sens de rotation. La chaîne doit passer correctement dans toute la rainure qui fait le tour du bord extérieur du guide-chaîne.
4. Placez la chaîne autour du pignon tout en alignant la rainure du guide-chaîne sur le boulon interne à la base de la tronçonneuse et sur la goupille de tension de chaîne située dans le trou du guide-chaîne. La goupille de tension de chaîne peut avoir besoin d'être ajustée pour permettre un alignement correct avec le trou du guide-chaîne. Utilisez la molette de tension pour ajuster son positionnement jusqu'à ce qu'elle soit parfaitement alignée.
5. Tournez la molette de tension pour un serrage préliminaire du guide-chaîne ; serrez juste assez pour que la chaîne reste en place. Tout en immobilisant le guide-lame, remettez le fourreau sur la tronçonneuse. Veillez à aligner correctement l'ergot sur la rainure de la partie principale de la tronçonneuse. Verrouillez le capot en tournant sa molette de verrouillage dans le sens des aiguilles d'une montre jusqu'à ce qu'elle s'engage. Réglez la tension de la chaîne.

8.3 VUE ÉCLATÉE



POS	NUMÉRO DE PIÈCE	DESCRIPTION	NUM
1-1	8313-438801	Molette	1
1-2	8334-463101	Manchon d'arbre	1
1-3	8021-438801	Capot	1
1-4	8208-438801	Joint d'étanchéité de couvercle d'extrémité	1
2	243-0029	Chaîne	1
3	243-0065	Plaque de chaîne	1
4	8331-430402	Jeu de lames	1
1	8440-438801	Ensemble chapeau d'extrémité	1
5	8208-438301	Bague d'étanchéité de sortie d'huile	1
6	8SJAB40-16	Vis autotaraudeuse	22
7	8SEAB40-12	Vis autotaraudeuse	2
8	8202-438801	Rondelle d'isolation thermique	1
9	8313-436501	Bouton de réglage	1
10	8440-491105	Ensemble manette de réglage	1
11	8SJGN50-25	Vis	3
12	8181-433501-01	Plaque de butée	1
13	8006-438802-01	Partie droite du boîtier	1
14	8SJAB40-16	Vis autotaraudeuse	4
15	8020-438801	Couvercle supérieur	1
16	8440-438802	Ensemble plaque de protection	1
16-1	8185-438801	Plaque obturatrice	1
16-2	8302-438801	Bloc d'impact	1
16-3	8SJAB40-10	Vis	2
17	8440-431210	Ensemble de liaison du trou de sortie d'huile.	1
18	8024-438801	Défecteur d'air	1
19	8342-521704	Ressort à bouton	1
20	8044-780501-01	Bouton de la batterie	1
21	8304-433201	Pièce de positionnement	1

FR

ES

PT

IT

EL

PL

RU

KZ

UA

RO

BR

EN

POS	NUMÉRO DE PIÈCE	DESCRIPTION	NUM
22	8342-481501	Ressort de poignée de frein	1
23	8182-471902	Plaque de pression	1
24	8440-438805-01	Pompe à huile	1
25	8081-438801	Ressort de positionnement	1
26	8342-438801	Ressort de boîtier de batterie	1
27	8SJAB30-25	Vis autotaraudeuse	1
28	8342-432101	Ressort de torsion d'interrupteur	1
29	8312-438801	Gâchette	1
30	8312-433501	Bouton	1
31	8342-463002	Ressort	1
32	8414-438802	Composants électriques	1
33	8440-438803	Burette d'huile	1
33-1	8165-438801	Réservoir de carburant	1
33-2	8342-437501-02	Ressort de filtre	1
33-3	8208-462503	Joint d'étanchéité de boîtier à huile	1
33-4	234-1003	Tube à huile transparent	90 mm
33-5	8342-000002	Ressort de réglage de tube	60 mm
34	8006-438801-01	Partie gauche du boîtier	1
35	8003-438801	Poignée avant	1
36	8341-491801	Rondelle en caoutchouc	1
37	8440-438807	Bouchon de burette d'huile	1
37-1	8088-438401	Crochet	1
37-2	8208-431901-01	Bague d'étanchéité	1
37-3	8020-438802	Bouchon de burette d'huile	1
38	234-1003	Tube à huile transparent	120 mm

8.4 GUIDE DE DÉPANNAGE



**DANGER ! Risque de blessure due à un choc électrique.
Avertissement ! Avant tout dépannage, éteignez le produit.**

Problèmes	Causes possibles	Solutions	Qualification requise
L'outil ne démarre pas	La batterie n'est pas correctement insérée.	Pour sécuriser la batterie, assurez-vous que les loquets situés sur le dessus de la batterie sont bien en place.	-
	La batterie n'est pas chargée	Chargez la batterie conformément aux instructions fournies avec votre modèle.	
	Le bouton d'alimentation/ de vitesse est en position d'arrêt	Appuyez sur le bouton marche/arrêt.	
	La batterie n'est pas correctement installée	Montez-la correctement	
	Le bouton marche/arrêt n'est pas en position marche.	Reportez-vous au chapitre « Marche/arrêt ».	
	Frein de chaîne enclenché	Débrayez le frein de chaîne (voir partie « Frein de rebond »)	
L'outil n'atteint pas sa pleine puissance	La capacité de la batterie est trop faible	Rechargez la batterie	-
	Les ouvertures de ventilation sont obstruées.	Nettoyez les ouvertures de ventilation.	
Les vibrations ou le bruit sont excessifs	Les boulons/écrous sont desserrés	Serrez les boulons/écrous	-
	La chaîne est émoussée/ endommagée	Faites-la remplacer par une neuve.	-
Résultat insatisfaisant	La chaîne est émoussée.	Affûtez-la ou remplacez-la	-
	La chaîne n'est pas assez tendue	Retendez-la	-

Problèmes	Causes possibles	Solutions	Qualification requise
Le produit s'arrête soudainement	Batterie déchargée	Enlevez la batterie et rechargez-la	-
	Batterie trop chaude	Retirez la batterie et laissez-la refroidir	
	Le produit peut subir une surintensité*	Arrêtez l'appareil et attendez 3 minutes avant de le redémarrer.	

*Surintensité signifie « Protection automatique ». Le mode de « Protection automatique » est un mode dégradé, limité dans le temps (durée maximum recommandée : 5 minutes) durant lequel l'utilisation du produit est rendue impossible afin que le produit puisse recouvrer son état initial.

9. FIN DU CYCLE DE VIE



Les produits électriques usagés ne doivent pas être jetés avec les ordures ménagères. Les produits électriques usagés doivent être collectés séparément et être éliminés dans des points de collecte prévus à cet effet. Contactez les autorités locales ou votre revendeur pour obtenir des conseils sur le recyclage.

10. GARANTIE

10.1 NOTRE GARANTIE

Les produits STERWINS sont conçus selon les normes de qualité les plus élevées pour les produits destinés au marché grand public. Cette garantie après-vente couvre une période de 3 ans à compter de la date d'achat du produit. Cette garantie couvre tous les défauts de pièces et main-d'œuvre : pièces et éléments manquants ainsi que dommages survenant dans des conditions normales d'utilisation. Les réparations et les changements de pièces n'entraînent pas d'extension de la période de garantie initiale. Vous devez être en mesure de fournir une preuve d'achat de ce produit et la date de l'achat. La couverture de la garantie est limitée à la valeur du produit.

10.2 EXCLUSIONS DE GARANTIE

Cette garantie ne couvre pas les problèmes ou les incidents résultant d'un usage incorrect du produit. Les éléments suivants ne sont pas couverts par la garantie :

- Le produit a été utilisé incorrectement ; ou
- Dommages survenant pendant le transport ou l'installation de ce produit ; ou
- Réparations et/ou changements de pièces effectués par un tiers ; ou
- Aucun dégât n'a été causé par des facteurs extérieurs ou des corps étrangers, tels que du sable ou des pierres.
- Dommages résultant d'une non-conformité avec les instructions de sécurité et d'utilisation ; ou
- Le produit a été démonté ou ouvert ; ou
- L'outil a été placé dans un environnement humide (rosée, pluie, immersion dans l'eau ...) ; ou
- Le produit a été utilisé à des fins professionnelles ; ou
- L'outil a été exposé à une température hors des limites spécifiées au chapitre Rangement.

Le produit doit être utilisé dans des conditions normales d'utilisation et à des fins non professionnelles. Par conséquent, sont exclus de cette garantie les produits utilisés par les entreprises de jardinage, les

administrations locales, ainsi que les entreprises proposant des services de location payante ou de prêt gratuit d'équipements.

En cas de problème ou de défaut, vous devez toujours consulter en premier lieu votre revendeur Sterwins. Dans la plupart des cas, le revendeur Sterwins pourra résoudre le problème ou corriger le défaut. Conservez votre facture ou votre reçu : ces documents seront demandés lors du traitement d'éventuelles réclamations.

FR

ES

PT

IT

EL

PL

RU

KZ

UA

RO

BR

EN

11. DÉCLARATION DE CONFORMITÉ CE

**Nous : ADEO Services
135 Rue Sadi Carnot
CS 00001 59790 Ronchin, France**

**Déclarons que le produit
Tronçonneuse à batterie 34 cm
40VCS2-34.1**

Est conforme aux exigences de la directive MD 2006/42/CE et aux réglementations nationales :

Directive CEM 2014/30/UE
Directive RoHS (UE) 2015/863 modifiant 2011/65/UE
Directive Bruit 2000/14/CE, Annexe V et 2005/88/CE

Niveau de puissance acoustique mesuré : 100.12 dB (A)
Niveau de puissance acoustique garanti 104 dB (A)

EN 60745-1:2009+A11:2010
EN 60745-2-13:2009+A1:2010
EN IEC 55014-1:2021
EN IEC 55014-2:2021
IEC 62321-1:2013
IEC 62321-2:2013
IEC 62321-3-1:2013
IEC 62321-4:2013+A1:2017
IEC 62321-5:2013
IEC 62321-6:2015
IEC 62321-7-1:2015
IEC 62321-7-2:2017 & ISO 17075-1:2017
IEC 62321-8:2017
EN IEC 63000:2018

N° de série : Référez-vous à la couverture arrière
et à la plaque signalétique de la machine.

Organisme notifié : SGS Fimko Ltd, Takomotie 8, FI-00380 Helsinki, Finland
Numéro d'organisme notifié : 0598
Certificat N° : MD-190



Signé à Ronchin, France
Date de signature : 02/11/2021
Eric LEMOINE
Responsable qualité pour les projets internationaux
ADEO Services
135 Rue Sadi Carnot
CS 00001 59790 Ronchin, France



Introducción

Gracias por haber elegido este producto. Durante el diseño y la fabricación de nuestros productos, ponemos todo nuestro esfuerzo en garantizar una excelente calidad que cumpla con las expectativas de los usuarios. Siga estas instrucciones para optimizar la vida útil del producto.

¡IMPORTANTE! PARA QUE ESTE PRODUCTO LE OFREZCA UNA SATISFACCIÓN COMPLETA EN SU CONFIGURACIÓN, USO Y MANTENIMIENTO, LE RECOMENDAMOS LEER ATENTAMENTE ESTE MANUAL ANTES DE USAR EL PRODUCTO. PRESTE ATENCIÓN A LAS ADVERTENCIAS BÁSICAS RELACIONADAS CON LA SEGURIDAD INCLUIDAS EN ESTE MANUAL Y CONSERVE EL MANUAL PARA FUTURAS CONSULTAS.



¡IMPORTANTE! CONSERVE ESTE MANUAL PARA FUTURAS CONSULTAS: LÉALAS DETENIDAMENTE

Índice

- | | |
|--|-----------------------------------|
| 1. Uso previsto de la motosierra de batería
34 cm | 6. Época invernal |
| 2. Medidas de seguridad | 7. Almacenamiento |
| 3. Datos técnicos | 8. Mantenimiento |
| 4. Montaje | 9. Fin de su vida útil |
| 5. Transporte | 10. Garantía |
| | 11. Declaración de conformidad CE |

1. USO PREVISTO DE LA MOTOSIERRA DE BATERÍA 34 CM

Este producto está concebido para uso exclusivo en exteriores. No debe usarse en el interior de edificios bajo ninguna circunstancia. La motosierra sin cable solo está diseñado para usarse en condiciones secas y bien iluminadas. Esta motosierra solo está destinada a ser utilizada para el corte básico, la tala, el corte de madera y la eliminación de raíces. Todos los objetos de madera destinados a ser cortados con esta motosierra no deben ser más gruesos que las capacidades máximas de corte de la barra guía. No debe utilizarse para cortar otros materiales, tales como plásticos, piedras, metales o maderas que contengan objetos extraños. No lo utilice para otros propósitos. No se debe sobrepasar la capacidad máxima de corte. No corte las ramas que excedan la capacidad máxima declarada. No lo utilice para otros propósitos. Este producto no está hecho para ser utilizado por niños o personas con discapacidades físicas, mentales o sensoriales.

Tras abrir la caja, asegúrese de que el producto venga completo con sus accesorios (de haberlos). No utilice el producto si está dañado o tiene algún defecto. Devuélvalo a su distribuidor. Si le da esta herramienta a otra persona, dele también este manual de instrucciones.

Por favor, tenga presente que esta unidad no ha sido diseñada para aplicaciones comerciales, industriales o profesionales. La garantía ofrecida con el producto quedará anulada en caso de utilizarse para propósitos comerciales, profesionales, industriales o fines similares. Este producto ha sido diseñado para utilizarse por un periodo de 6 años (Expectativa de vida útil).

2. MEDIDAS DE SEGURIDAD



ADVERTENCIA: Lea todas las advertencias y medidas de seguridad. El incumplimiento de las instrucciones y advertencias puede ocasionar incendios, electrocuciones y/o lesiones de importancia.

Conserve todas las instrucciones y advertencias para consultas futuras.

2.1 MEDIDAS DE SEGURIDAD GENERALES

- No maneje ña motosierra cerca de recintos de cristal, automóviles, camiones, pozos de ventanas, bajadas, etc. sin ajustar adecuadamente el objetivo de la descarga.
- No fuerce ni sobrecargue el producto. El cortabordes funcionará mejor y de manera más segura cuando se usa a la velocidad para la que fue diseñado.
- Si el producto ya está montado, asegúrese de que todos los tornillos estén bien apretados antes de usarlo.

Si el producto requiere ser montado, asegúrese de que todos los elementos necesarios para montar el producto están presentes al abrir el paquete. No utilice el producto si está dañado o tiene algún defecto. Devuélvalo al distribuidor más cercano.

- El término «herramienta eléctrica» que aparece en las advertencias hace referencia tanto a herramientas que funcionan conectadas a la red eléctrica (con cable) como a otras que funcionan con baterías (sin cable).

2.2 SÍMBOLOS EN EL PRODUCTO



Conforme con los estándares europeos:

Este símbolo significa que este producto cumple con las directivas europeas aplicables, y se ha realizado una prueba de cumplimiento de estas directivas.



Símbolo de circulación de productos dentro del mercado de la Unión Aduanera de los estados miembros.



Marcaje de conformidad ucraniana.



Los productos eléctricos no deben desecharse con el resto de la basura doméstica. Los productos eléctricos usados deben ser desechados y recogidos por separado en puntos de recogida provistos para tal propósito. Solicite información sobre el reciclaje a las autoridades locales o su distribuidor.



Lea y comprenda todas las instrucciones antes de usar el producto, siga todas las advertencias y medidas de seguridad.



Nivel de potencia acústica garantizado probado según la Directiva 2000/14/CC modificada por 2005/88/CE).



No deje expuesto el producto a la lluvia o a condiciones de humedad.



Utilice una protección para los oídos.



Utilice guantes protectores.



Utilice botas de seguridad.



Utilice una protección ocular.



Lea el manual de instrucciones.



Utilice protección para la cabeza.



Utilice gafas de protección.



Use una careta.



Emplee indumentaria de protección.

2.3 SÍMBOLOS EN ESTE MANUAL



Tipo y causa del peligro: El incumplimiento de este aviso de peligro puede dar lugar a lesiones físicas graves o mortales.



Tipo y causa del peligro: Este símbolo indica que se pueden causar daños al aparato, al medioambiente o a la propiedad si no se sigue esta advertencia.

FR

ES

PT

IT

EL

PL

RU

KZ

UA

RO

BR

EN



Nota: Este símbolo indica la presencia de información importante para entender mejor el producto.



Lea el manual: Este símbolo indica que debe leer con atención el manual del usuario.



Consulte la ilustración correspondiente al final del folleto.



Retire la batería durante el transporte, almacenamiento, reparación y limpieza.



Punto verde: Reciclaje del embalaje.



Este producto es reciclable. De no poder continuar usándolo, llévelo a un punto de recogida de productos reciclables.



Etiqueta ambiental brasileña: Recicle este producto.

DESCARTE
SELETIVO



Etiqueta ambiental brasileña: Recicle el embalaje de este producto.

2.4 ADVERTENCIAS GENERALES SOBRE HERRAMIENTAS ELÉCTRICAS



ADVERTENCIA: Lea todas las advertencias y medidas de seguridad. El incumplimiento de las instrucciones o las advertencias puede dar lugar a incendios, descargas eléctricas o lesiones de importancia.

CONSERVE TODAS LAS INSTRUCCIONES Y ADVERTENCIAS PARA FUTURAS CONSULTAS. El término «herramienta eléctrica» que aparece en las advertencias hace referencia tanto a herramientas que funcionan conectadas a la red eléctrica (con cable) como a otras que funcionan con baterías (sin cable).

2.5 SEGURIDAD EN EL LUGAR DE TRABAJO

- **Mantenga la zona de trabajo limpia y bien iluminada.** Los lugares desordenados o poco iluminados favorecen los accidentes.
- **No utilice herramientas eléctricas en ambientes explosivos, por ejemplo, en presencia de líquidos, gases o polvo inflamables.** Las herramientas eléctricas generan chispas que podrían actuar como detonante de vapores y partículas de polvo.
- **Mantenga a los niños y las demás personas alejados cuando esté utilizando una herramienta eléctrica.** Cualquier distracción podría hacerle perder el control.

2.6 SEGURIDAD ELÉCTRICA

- **El enchufe de la herramienta eléctrica debe corresponder con la toma de corriente. Nunca modifique los enchufes en modo alguno. No use ningún tipo de adaptador para enchufe con la herramienta eléctrica conectada a tierra.** Unos enchufes sin modificar y que coincidan perfectamente con sus correspondientes tomas de corriente reducirán los riesgos de electrocución.
- **Evite que su cuerpo entre en contacto con superficies conectadas a tierra, como tuberías, radiadores, cocinas y frigoríficos.** Existe un mayor riesgo de sufrir descargas eléctricas si su cuerpo hace de conductor a tierra con dichos elementos o dispositivos.
- **No deje las herramientas eléctricas expuestas a la lluvia o la humedad.** La penetración de agua en una herramienta eléctrica aumentará el riesgo de descarga eléctrica.
- **No maltrate el cable de alimentación. Nunca utilice el cable para transportar, arrastrar, o desenchufar la herramienta eléctrica. Mantenga el cable apartado de fuentes de calor, aceites, cantos afilados o elementos móviles.** Los cables dañados o enredados aumentan el riesgo de que se produzcan descargas eléctricas.
- **Cuando utilice una herramienta eléctrica al aire libre, utilice un cable alargador adecuado para uso en exteriores.** La utilización de un cable adecuado para uso en exteriores reducirá el riesgo de electrocución.
- **De no poderse evitar el uso de una herramienta eléctrica en un entorno húmedo, conéctela a un suministro eléctrico con un interruptor diferencial (ID).** El uso de un interruptor diferencial (ID) reducirá el riesgo de descarga eléctrica.

2.7 SEGURIDAD PERSONAL

- **Manténgase alerta, preste atención a lo que está haciendo y use el sentido común cuando esté utilizando una herramienta eléctrica. No utilice herramientas eléctricas si está cansado o se encuentra bajo los efectos de estupefacientes, alcohol o fármacos.** Cualquier momento de descuido durante la utilización de herramientas eléctricas podría ocasionar lesiones físicas graves.

FR

ES

PT

IT

EL

PL

RU

KZ

UA

RO

BR

EN

FR
ES
PT
IT
EL
PL
RU
KZ
UA
RO
BR
EN

• **Utilice un equipo de protección personal. Utilice siempre gafas protectoras.**

Los elementos de protección, tales como máscaras antipolvo, calzados de seguridad antideslizantes, cascos de seguridad o protecciones auditivas, utilizados en las circunstancias que así lo requieran, reducirán el riesgo de sufrir lesiones.

• **Evite la activación accidental de la herramienta. Asegúrese de que el interruptor está en la posición de apagado antes de conectar la herramienta a la red eléctrica y/o acoplar la batería, o al coger o transportar la herramienta.**

Transportar las herramientas eléctricas con el dedo en el interruptor, o suministrarles corriente con el interruptor en la posición de encendido, invita a accidentes.

• **Retire cualquier llave de ajuste o llave inglesa de la herramienta antes de activarla.** Cualquier llave o útil enganchado a un elemento rotativo de la herramienta eléctrica podría ocasionar lesiones.

• **No se estire al realizar el trabajo. Procure mantener un buen equilibrio y un apoyo firme en todo momento.** De este modo podrá controlar mejor la herramienta eléctrica en situaciones inesperadas.

• **Utilice ropa adecuada. No vista ropa holgada o joyas. Mantenga el cabello, la ropa y los guantes apartados de las piezas móviles de la máquina.** La ropa holgada, las joyas y el pelo largo podrían engancharse a las partes móviles.

• **Si se incluyen dispositivos de conexión a extractores y colectores de polvo, asegúrese de conectarlos y utilizarlos adecuadamente.** El uso de un colector de polvo puede reducir los riesgos asociados con el polvo.

2.8 USO Y CUIDADO DE LA HERRAMIENTA ELÉCTRICA

• **No fuerce la herramienta eléctrica. Utilice la herramienta eléctrica adecuada para la tarea que vaya a realizar.** La herramienta correcta funcionará mejor y con más seguridad a la velocidad para la que ha sido diseñada.

• **No use la herramienta si el interruptor de alimentación no funciona.** Cualquier herramienta que no pueda controlarse desde el interruptor es peligrosa y debe ser reparada antes de volver a utilizarse.

• **Desenchufe las herramientas eléctricas, o desinstale sus baterías, antes de realizar cualquier ajuste, cambiar de accesorios o guardarlas.** Estas medidas preventivas reducirán el riesgo de que la herramienta eléctrica pueda activarse accidentalmente.

• **Guarde las herramientas eléctricas apagadas en un lugar fuera del alcance de niños y no deje que las usen personas que no estén familiarizadas con estas instrucciones o con las herramientas.** Las herramientas eléctricas son peligrosas si las usan personas sin experiencia.

• **Lleve a cabo el mantenimiento de las herramientas eléctricas. Examine las herramientas eléctricas en busca de partes móviles desalineadas o dobladas, piezas rotas, u otra condición que pudiera afectar el funcionamiento de la**

herramienta. En caso de daños, haga reparar la herramienta eléctrica antes de volver a utilizarla. Muchos los accidentes se deben a un mantenimiento deficiente de las herramientas eléctricas.

- **Mantenga las herramientas de corte limpias y afiladas.** Las herramientas de corte bien cuidadas y afiladas son menos propensas a trabarse y más fáciles de controlar.
- **Use la herramienta eléctrica, los accesorios, las brocas, etc., siguiendo las instrucciones y teniendo en cuenta las condiciones de trabajo y la tarea a realizar.** El uso de la herramienta eléctrica para fines diferentes a aquellos para los que ha sido diseñada puede resultar peligroso.

2.9 USO Y CUIDADO DE LA BATERÍA DE LA HERRAMIENTA

- **Recargue la herramienta utilizando únicamente el cargador especificado por el fabricante.** Un cargador que es adecuado para un tipo de batería podría ocasionar un incendio si se utiliza con otro tipo de batería.

- **Utilice las herramientas eléctricas solamente con las baterías específicamente diseñadas para las mismas.** La utilización de otro tipo de baterías podría dar lugar a lesiones e incendios.

- **Cuando no se esté utilizando la batería, manténgala apartada de objetos metálicos tales como clips para papeles, monedas, llaves, clavos, tornillos, o de cualquier otro objeto metálico pequeño que pudiera provocar un cortocircuito en sus terminales de corriente.** El cortocircuito de los terminales de la batería puede causar quemaduras o incendios.

- **En condiciones de uso intensivo, es posible que se produzca una fuga del líquido de la batería. Evite el contacto.** En caso de contacto accidental, enjuáguese con agua abundante. Si el líquido entra en contacto con los ojos, solicite atención médica. El ácido emanado por la batería puede causar irritación o quemaduras.

2.10 SERVICIO TÉCNICO

- **Solicite la reparación de su herramienta eléctrica a un técnico cualificado y utilizando solamente piezas de repuesto idénticas.** De este modo se conservará la seguridad de la herramienta eléctrica.

2.11 MEDIDAS DE SEGURIDAD DE LA MOTOSIERRA:

- **Mantenga cualquier parte del cuerpo apartada de la cadena mientras la motosierra esté funcionando. Antes de poner en marcha la motosierra, asegúrese de que la cadena no esté haciendo contacto con ningún elemento u objeto.** *Cualquier distracción cuando utiliza una motosierra podría hacer que su ropa o alguna parte del cuerpo quedase enganchada en la cadena.*

- **La motosierra deberá sujetarse con la mano derecha para la empuñadura trasera y la mano izquierda para la empuñadura delantera.** *La sujeción de la motosierra con las manos colocadas en una posición diferente u opuesta a la indicada*

FR

ES

PT

IT

EL

PL

RU

KZ

UA

RO

BR

EN

FR
ES
PT
IT
EL
PL
RU
KZ
UA
RO
BR
EN

aumentará el riesgo de sufrir lesiones físicas y, por lo tanto, deberá evitarse a toda costa. NOTA Para las motosierras diseñadas con la barra de guía en el lado izquierdo, la referencia al posicionamiento de «mano derecha» y «mano izquierda» se invierte.

• **Utilice gafas de seguridad y protección auditiva. Asimismo, se recomienda utilizar un equipo de protección personal complementario para la cabeza, las manos, las piernas y los pies.** *La utilización de indumentaria de protección reducirá el riesgo de lesión debido a los detritos arrojados por la cadena de la sierra o el contacto accidental con ésta.*

• **No utilice la motosierra subido en un árbol.** *La utilización de una motosierra subido a un árbol podría ocasionarle lesiones físicas.*

• **Mantenga en todo momento los pies firmemente apoyados en el suelo y haga funcionar la motosierra desde una posición fija, segura y nivelada.** *Aquellas superficies resbaladizas o inestables (p. ej. escaleras) podrían hacerle perder el equilibrio y el control de la motosierra.*

• **Preste especial atención al cortar ramas que se encuentren sometidas a algún tipo de tensión, ya que, al cortarlas, podrían salir despedidas en su dirección.** *Al liberarse la tensión existente en las fibras de la madera, la rama en cuestión podría golpearle o hacerle perder el control de la motosierra.*

• **Extreme las precauciones al cortar matorrales y arbustos.** *Elementos finos podrían quedar atrapadas en la cadena de la motosierra y ser arrojadas en su dirección a modo de látigo y hacerle perder el equilibrio.*

• **Transporte la motosierra apagada, sujetándola por su empuñadura delantera y alejada de su cuerpo. Cuando transporte o guarde la motosierra, asegúrese siempre de instalar la funda de protección de la espada.** *Una manipulación correcta de la motosierra reduce las posibilidades de contacto accidental con la cadena en movimiento.*

• **Siga las instrucciones para lubricar y tensar la cadena, y para cambiar de accesorios.** *Una cadena incorrectamente lubricada o tensada podría romperse o aumentar el riesgo de retrocesos.*

• **Mantenga las empuñaduras secas, limpias y sin restos de aceite o grasa.** *Las empuñaduras con aceite o grasa son resbaladizas y pueden hacerle perder el control.*

• **Corte madera solamente. No utilice la motosierra para llevar a cabo trabajos distintos a aquellos para los que ha sido diseñada. Por ejemplo, no utilice la motosierra para cortar plásticos, ladrillos, cemento u otros materiales de construcción que no sean de madera.** *La utilización de la motosierra para fines diferentes a los previstos podría suponer un peligro.*

• **Sujete la herramienta eléctrica únicamente por sus superficies de agarre aisladas, dado que el accesorio de corte puede hacer contacto accidental con cables ocultos.** *El contacto de la cadena con un cable bajo tensión podría transmitir*

la corriente a las piezas metálicas expuestas de la herramienta eléctrica y causar una electrocución al usuario.

2.12 CAUSAS DE LOS RETROCESOS Y MEDIDAS DE PREVENCIÓN POR PARTE DEL USUARIO:

- El retroceso puede producirse cuando la punta de la espada hace contacto con un objeto, o al estrecharse el corte realizado en la madera y atrapar la cadena de la sierra.
- En algunos casos, el contacto de la punta puede producir una reacción repentina en dirección opuesta que hace rebotar la espada hacia el usuario.
- Similarmente, el atrapamiento de la cadena que pasa por la parte superior de la espada puede hacer saltar la espada repentinamente hacia el usuario.
- Cualquiera de estas reacciones podría hacerle perder el control de la sierra y causarle lesiones físicas graves. No confíe exclusivamente en los dispositivos de seguridad de su sierra. Como usuario de una motosierra, deberá llevar a cabo una serie de pasos para efectuar cortes sin quedar expuesto a posibles accidentes o lesiones.
- El retroceso se produce por un uso o una manipulación incorrectos de la herramienta, o a causa de su mal estado, y puede evitarse tomando las precauciones siguientes:
 - **Sujete firmemente la herramienta con ambas manos, asegurándose de abrazar bien las empuñaduras con sus dedos y pulgares y adopte una posición correcta, de manera que sus brazos y su cuerpo puedan resistir las fuerzas resultantes del efecto de retroceso.** *Los retrocesos pueden ser controlados por el usuario si se toman las precauciones adecuadas. Nunca suelte la motosierra mientras la esté utilizando.*
 - **Procure no estirarse demasiado ni efectuar cortes a una altura superior a la de sus hombros.** *Así evitará el contacto accidental de la punta de la motosierra y tendrá un mayor control sobre esta en caso de producirse alguna situación inesperada.*
 - **Utilice únicamente cadenas y espadas de repuesto especificadas por el fabricante.** *El uso de cadenas o espadas de repuesto equivocadas podría romper la cadena y/o provocar contragolpes.*
 - **Siga las instrucciones del fabricante para afilar y cuidar de la cadena de la sierra.** *Una reducción de la altura de los limitadores de profundidad puede aumentar los retrocesos.*

2.13 RIESGO RESIDUAL

- Léase este manual de instrucciones detenidamente para familiarizarse con la utilización del producto. Memorice las instrucciones de seguridad y sígalas al pie de la letra. Esto le ayudará a evitar riesgos y situaciones peligrosas. Esté siempre alerta cuando utilice este producto para poder reconocer y gestionar los peligros con antelación. Una rápida intervención puede evitar lesiones graves y daños a la propiedad. Apague y desconecte de la batería si hay un mal funcionamiento.

FR

ES

PT

IT

EL

PL

RU

KZ

UA

RO

BR

EN

- Incluso si se siguen estrictamente todas las instrucciones, todavía existen algunos factores que podrían conducir a riesgos, como:
 - Partes despedidas de la pieza de trabajo.
 - Lesiones por vibración: use las empuñaduras designadas y trate de reducir el tiempo de trabajo y la exposición.
 - Lesiones provocadas por el ruido: use protección para los oídos y reduzca el tiempo de trabajo y la exposición.
 - Inhalación de polvo y partículas.
 - Utilice protección ocular en todo momento.

Si experimenta alguno de estos factores mientras usa la máquina, detenga la máquina y consulte a su médico de inmediato.

- Lesiones provocadas y agravadas por el uso prolongado de la herramienta. Asegúrese de que tomar descansos regulares cuando utilice la herramienta por periodos prolongados.
- El uso prolongado de la unidad expone al usuario a vibraciones que pueden causarle una serie de condiciones que se conocen colectivamente como el síndrome de hormigueo en brazos y manos (p. ej., dedos se tornan blancos, así como determinadas enfermedades como el síndrome de túnel carpiano).
- Para reducir dicho riesgo cuando utiliza la unidad, use unos guantes protectores y mantenga las manos calientes.

3. DATOS TÉCNICOS

Modelo	40VCS2-34.1
Tensión nominal (V CC)	36 V CC
Capacidad del depósito de aceite	120 ml
Velocidad máxima de la cadena	15m/s
Cadena de la sierra	14 pulgadas
Modelo de cadena de la sierra	91PJ052X
Longitud de la barra de guía	140SDEA041
Longitud de la espada	415 mm
Máx. longitud de corte	340 mm
Tipo de aceite	Aceite hidráulico antidesgaste
Control del aceite	Automático
Peso de la máquina (incluida la batería)	5.29 kg con 40VBA2-50.1
Nivel de presión sonora medido (dB (A))	90 dB(A) K=3 dB(A)
Nivel de potencia acústica medido (dB(A))	101dB(A), K=3dB(A)
Corriente de funcionamiento	30-40 A
Corriente máxima	45 A

Protección recomendada	Protector contra subidas de tensión
Nivel de vibración (K=1,5 m/s²)	1,867 m/s ²
Revoluciones del motor en vacío (min-1)	7300

El valor total declarado de las emisiones vibratorias ha sido medido conforme a un método de ensayo estándar y puede utilizarse para efectuar comparaciones entre herramientas. El valor total declarado de emisiones vibratorias también puede utilizarse para llevar a cabo una evaluación preliminar de exposición. La emisión de vibraciones durante el uso real de la herramienta eléctrica puede diferir del valor total declarado dependiendo de las formas en que se utiliza la herramienta; y puede resultar necesario identificar medidas de seguridad para proteger al operador que se basan en una estimación de la exposición en las condiciones reales de uso (teniendo en cuenta todas las partes del ciclo operativo, como los momentos en que la herramienta está apagada y cuando está inactivo además del tiempo de activación).

Batería	
Tipo de batería	Ion de litio
Modelo	40VBA2-50.1
Tensión nominal (V CC)	36 V CC
Capacidad nominal de la batería	5Ah Li-Ion
Número de células en la batería	20
Peso (kg)	1,29 kg

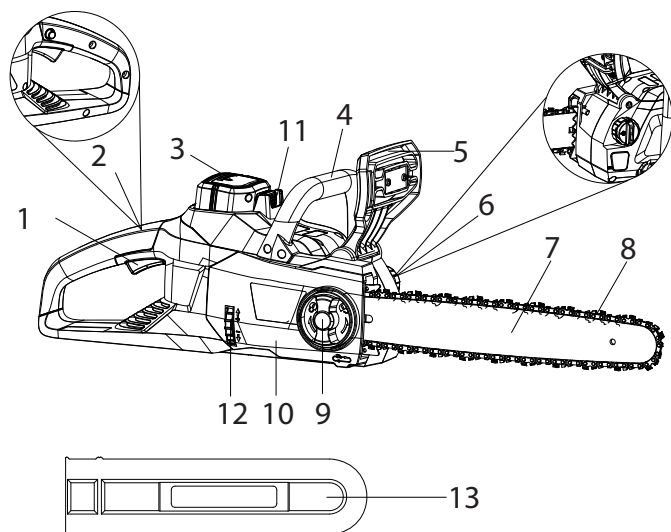
Cargador			
Modelo	40VCH1-3A.1	40VCH2-6A.1	40VCH1-3ABR.1
Potencia nominal de entrada	100-240 V~	220-240 V~	100-240 V~
Tensión nominal de salida	42 V CC	42 V CC	42 V CC
Temperatura operativa [°C]	4 °C~24 °C	4 °C~24 °C	4 °C~24 °C
Peso (kg)	0,605 kg	1,06 kg	0,605 kg

4. MONTAJE



¡ADVERTENCIA! ¡El producto debe estar completamente montado antes de utilizarlo! ¡No utilice un producto que solo está parcialmente montado o que se haya montado con piezas dañadas! ¡Siga paso a paso las instrucciones de montaje y consulte las ilustraciones incluidas a modo de referencia visual para facilitarle el montaje del producto!

4.1 DESEMBALAJE



- | | |
|---|---------------------------------------|
| 1. Interruptor de encendido/apagado | 7. Barra guía |
| 2. Botón de desbloqueo del interruptor | 8. Cadena |
| 3. Batería (no incluida) | 9. Perilla de fijación |
| 4. Mango frontal | 10. Cubierta lateral |
| 5. Protección de la empuñadura/freno de la cadena | 11. Botón de liberación de la batería |
| 6. Tapón del depósito del aceite | 12. Rueda de tensión de la cadena |
| | 13. Vaina de la hoja |

- Utilice siempre guantes cuando desembale.
- No utilice cúter, cuchillo, sierra ni ninguna otra herramienta similar para desembalar.
- Transporte la herramienta sólo por la empuñadura.
- Guarde la caja para su posterior reutilización (transporte y almacenamiento).
- Conserve el manual de instrucciones en un área seca para consultas adicionales.

4.2 INSTALACIÓN

Instalación/retiro de la batería: ilustración **3.4**

ADVERTENCIA: Asegúrese de que el pestillo en la parte inferior de la batería encaje en su lugar y que la batería esté completamente asentada y segura en el puerto de acoplamiento de la batería del cortacésped antes de comenzar la operación.

Si no asienta la batería de manera segura, podría caerse y provocar lesiones personales graves.

Instrucciones de instalación: Para acoplar, alinee y deslice la batería en las ranuras del puerto de acoplamiento de la batería hasta que encaje en su lugar.

Para retirarlo: Para liberar, presione el botón de desbloqueo de la batería y retire la batería del producto.

Ensamble la barra guía y la cadena de la sierra: ilustración **2.1** to **2.5**

1. Coloque el cuerpo de la sierra sobre una superficie firme y nivelada.
2. Gire la perilla de bloqueo en sentido antihorario para retirar la cubierta del cuerpo de la sierra.
3. Con la ayuda de guantes protectores, enrolle la cadena de la sierra alrededor de la barra guía, asegurándose de que los dientes estén orientados en la dirección de rotación. La cadena debe colocarse correctamente en la ranura que se extiende a lo largo de todo el borde exterior de la barra guía.
4. Coloque la cadena de la sierra alrededor del piñón mientras alinea la ranura en la barra de guía con el perno interno en la base de la sierra y el pasador tensor de la cadena en el orificio del pasador de la barra de guía. El pasador tensor de la cadena puede necesitar un ajuste para alinearse correctamente con el orificio en la barra guía. Use la rueda tensora de la cadena para ajustar su ubicación hasta que encaje en la barra guía.
5. Gire la rueda tensora de la cadena para apretar preliminarmente la barra guía lo suficiente como para que permanezca en su lugar. Mientras mantiene la barra quieta, vuelva a colocar la cubierta sobre la sierra. Asegúrese de que la pestaña se alinee correctamente con la ranura en el cuerpo de la sierra. Bloquee la cubierta en su lugar con la perilla de bloqueo de la cubierta girándola en el sentido de las agujas del reloj hasta que encaje.

Tensado de la cadena: ilustración **2.5**

1. Verifique la tensión de la cadena tirando de la cadena de la sierra lejos de la barra guía. Una cadena correctamente tensada debe tener aproximadamente 3 mm de distancia entre sí misma y la guía de la barra.
2. Si se necesitan ajustes, afloje la perilla de bloqueo de ajuste de la barra una vuelta completa.
3. Para ajustar la tensión de la cadena de la sierra, gire la rueda tensora de la cadena. Girar la rueda hacia arriba aumenta la tensión, mientras que girarla hacia abajo disminuye la tensión. Una cadena correctamente tensada no debe tener holgura y solo debe poder extraerse a 3 mm de la barra guía de la sierra.
4. Una vez que la cadena esté correctamente tensada, apriete la perilla de bloqueo. No tense la cadena en exceso, ya que ocasionará demasiado desgaste y reducirá la vida útil de la espada y la cadena.



Nota: La cadena de la sierra se debe tensar adecuadamente para garantizar un funcionamiento seguro.

La tensión de la cadena es óptima si la cadena de la sierra se puede levantar a 3 mm del centro de la barra guía. Como la cadena de la sierra se calienta durante el funcionamiento, su longitud puede fluctuar. Verifique la tensión de la cadena cada 10 minutos de funcionamiento y ajústela según sea necesario, especialmente para las nuevas cadenas de sierra. Afloje la cadena de la sierra después de completar el trabajo, ya que se acorta cuando se enfría. Al hacerlo, puede alargar la vida de la cadena y evitar daños.

4.3 COTEJO

Antes de cada uso, verifique los siguientes elementos para garantizar unas condiciones de trabajo seguras.

Motosierra:

Antes de comenzar a trabajar, inspeccione la motosierra en busca de daños en la carcasa, la cadena de la sierra y la barra de guía. Nunca use una máquina dañada de manera obvia.

Aceite lubricante para la cadena:

Verifique el nivel de llenado del tanque de aceite. También verifique si hay suficiente aceite disponible mientras trabaja. Nunca maneje la sierra si no hay aceite o si el nivel de aceite ha caído por debajo de la marca de nivel mínimo de aceite, para evitar daños a la motosierra. De media, un llenado de aceite es suficiente para aproximadamente 10 minutos de operación de corte (dependiendo de la duración de las pausas y la densidad de la pieza de trabajo).

FR

Cadena de la sierra:

Compruebe la tensión de la sierra y el estado de la sierra. Cuanto más afilada sea la cadena de la sierra, más fáciles y manejables serán los manejos. Lo mismo se aplica a la tensión de la cadena. Verifique la tensión cada 10 minutos de funcionamiento para maximizar la seguridad. Las nuevas cadenas de sierra en especial están sujetas a cambios debido al calor creado por el funcionamiento.

ES

PT

Equipo de seguridad y ropa protectora:

Asegúrese de usar la ropa protectora ajustada adecuada, como pantalones protectores, guantes y zapatos de seguridad. Use un casco de seguridad con protección auditiva integrada y un protector facial para brindar protección contra la caída y el retroceso de las ramas.

Recójase el pelo de modo que quede por encima de los hombros.

Utilice un traje y un equipo protector adecuados cuando utilice este producto.

- Casco con visera y protector de cuello.
- Selección de protectores auditivos
- Utilice una máscara respiratoria
- Utilice guantes con protección anticorte.
- Polainas protectoras con protección de sierra aprobada
- Utilice botas con punteras de acero, suelas antideslizantes y protección anticorte.
- Botiquín de primeros auxilios en caso de lesiones.

IT

EL

PL

RU

Llenado del sistema de aceite automático: ilustración 3.3

¡PRECAUCIÓN! La motosierra NO se suministra llena de aceite. Es esencial llenar con aceite antes de usar. Nunca maneje la motosierra sin aceite de cadena o al nivel de un tanque de aceite vacío, ya que esto ocasionará daños importantes al producto. La vida útil de la cadena y la capacidad de corte dependen de una lubricación óptima. Por lo tanto, la cadena se aceita automáticamente durante el funcionamiento a través de la salida de aceite.

KZ

UA

RO

Esta motosierra cuenta con un sistema de lubricación automática para mantener la cadena y la barra guía lubricadas adecuadamente. El indicador de nivel de aceite muestra el aceite restante en la motosierra.

Si el nivel de aceite disminuye a menos de un cuarto de capacidad, rellénelo con la barra y el aceite de cadena adecuados. Para llenar el depósito de aceite:

BR

1. Retirar el tapón del aceite. Llene el depósito con aceite para barras y cadenas hasta que el nivel de aceite haya alcanzado su capacidad máxima.

2. Coloque de nuevo el tapón. Asegúrese de verificar el nivel de aceite después de cada 10 minutos de uso. Desenchufe la motosierra antes de verificar los niveles de aceite o llenar el depósito de aceite.

EN



¡PRECAUCIÓN! Para evitar fugas de aceite, asegúrese de dejar la máquina en posición horizontal (tapa de llenado de aceite en posición vertical) cuando no esté en uso. Use solo el aceite recomendado para evitar daños a la motosierra. Nunca use aceite reciclado/antiguo

4.4 PRIMER USO**Compruebe la batería**

¡ADVERTENCIA! Lea el apartado de MEDIDAS DE SEGURIDAD al principio de este manual, incluyendo todo el texto de los subtítulos antes de usar el producto.



**La batería no está completamente cargada en el momento de la compra.
Antes de usar el producto por primera vez, coloque la batería en el cargador y cárguela por completo.**

Preste especial atención a la parte de las instrucciones del primer uso del aparato: concentre toda su atención a este primer uso. Realice la primera prueba en un espacio libre sin obstáculos ni elementos circundantes.

4.5 UTILIZACIÓN

Encendido y apagado Ilustración (4.2)

Para ENCENDER la herramienta, presione y mantenga presionado el botón de bloqueo de seguridad con el pulgar, mientras aprieta el interruptor de encendido/apagado. Una vez que se activa el interruptor de gatillo, puede soltar el botón de bloqueo de seguridad y continuar con la operación. El botón de bloqueo de seguridad reduce el riesgo de arranque accidental.

Para apagar la sierra, suelte el gatillo interruptor de encendido/apagado.



ADVERTENCIA: No apriete el gatillo al insertar la batería. No retire la batería mientras la motosierra está en movimiento.

Advertencias relacionadas con un funcionamiento seguro



¡PRECAUCIÓN! Utilice gafas protectoras en todo momento. Use una máscara de filtro si el funcionamiento levanta polvo. Se recomienda el uso de guantes adecuados y un calzado robusto.

- Antes de cada uso, examine el producto, la batería, el cargador y los accesorios en busca de daños. No utilice el producto si está dañado o presenta algún desgaste.
- Verifique doblemente que los accesorios y las fijaciones estén bien instalados.
- Sujete siempre el producto por la empuñadura. Mantenga el asidero seco para procurar un agarre seguro.
- Asegúrese de que las ranuras de ventilación estén limpias y no tengan obstrucciones. Límpielas con un cepillo blando si fuera necesario. La obstrucción de las ranuras de ventilación puede sobrecalentar y dañar el producto.
- Apague el producto inmediatamente si es interrumpido por personas que acceden al área de trabajo. Espere siempre a que el producto se detenga por completo antes de soltarlo.
- No trabaje hasta la fatiga. Tome descansos regulares para poder concentrarse en el trabajo y mantener un control total de la herramienta.
- Antes de encender el producto, verifique si se ha montado correctamente y si todas las partes móviles funcionan sin problemas.

FR
ES
PT
IT
EL
PL
RU
KZ
UA
RO
BR
EN

- En entornos polvorientos, humedezca ligeramente la superficie a despejar o bien utilice un accesorio rociador conectado a la herramienta.
- Use la herramienta solo a unas horas razonables a fin de evitar molestar a otras personas. No la utilice a unas horas tempranas ni tampoco demasiado tarde.
- Evite utilizar el producto cuando haga mal tiempo, especialmente si hay riesgo de relámpagos. No trabaje en condiciones de poca iluminación. El operador requiere una vista clara del área de trabajo para identificar posibles peligros.
- El uso de protección auditiva reduce la capacidad de escuchar advertencias (gritos o alarmas). El operador debe prestar especial atención a lo que sucede en el área de trabajo. No se distraiga y concéntrese siempre en la tarea.
- El uso de herramientas similares cercanas aumenta el riesgo de lesiones auditivas y la posibilidad de que otras personas accedan a su área de trabajo.
- Mantenga una postura firme y equilibrada.
- No se estire al realizar el trabajo. Podría perder el equilibrio al estirarse. Tenga cuidado dónde pone los pies en las pendientes.
- Ande a paso normal y no corra nunca. Mantenga todas las partes de su cuerpo lejos de cualquier parte móvil.
- Nunca haga funcionar el producto sin el equipo adecuado conectado.
- No modifique el producto en modo alguno ni use piezas o accesorios no recomendados por el fabricante.



Si el producto se cae, sufre un fuerte impacto o empieza a vibrar de forma anómala, deténgalo inmediatamente y examínelo para comprobar si tiene daños o para identificar la causa de la vibración. La reparación de daños y reemplazo de componentes deben ser llevados a cabo por un centro de servicio técnico autorizado.

- Para reducir el riesgo de lesiones asociadas con el contacto de las piezas giratorias, siempre pare la máquina, retire la batería y asegúrese de que todas las piezas móviles se hayan detenido:
 - antes de limpiarlo o eliminar cualquier obstrucción
 - antes de dejarlo desatendido
 - antes de instalar o retirar componentes
 - antes de examinar, limpiar o trabajar en el aparato



ADVERTENCIA: Las motosierras, por su propia naturaleza, son máquinas extremadamente peligrosas y deben manejarse con respeto.

¡Recomendamos encarecidamente que antes de usar este producto, asista a un curso de formación sobre motosierras para familiarizarse con el mantenimiento y el uso de estos productos! Lea detenidamente este manual y cumpla con todas las instrucciones de seguridad en todo momento. ¡El fabricante no será responsable de ningún accidente/lesión provocado por el mal uso o el mantenimiento incorrecto de este producto!

1. Para ser un experto en la materia, asista a un curso de formación sobre motosierras reconocido para aprender a manejar las motosierras de manera segura y efectiva. Familiarícese con todos los controles e interruptores. Practique todos los movimientos con el producto apagado.

2. Siempre sostenga el producto firmemente con ambas manos; manija delantera con la mano izquierda y manija trasera con la mano derecha. Sujete en todo momento ambas empuñaduras mientras utiliza la herramienta. Nunca utilice esta unidad sujetándola con una sola mano.

3. Utilice el producto solo con una postura segura. Mantenga la unidad a la derecha de su cuerpo.

NOTA: No se debe usar ninguna otra posición de corte con este producto.

4. Compruebe la lubricación

Inicie la herramienta y verifique si la cadena puede emitir un chorro de aceite en unos pocos segundos. Si se puede ver un rastro de aceite, la motosierra está lubricando.

5. La cadena deberá estar funcionando al máximo de revoluciones antes de que haga contacto con la madera. Use un parachoques con dientes para asegurar el producto en la madera antes de comenzar a cortar y úselo como un punto de palanca mientras corta.

6. Restablezca el parachoques con dientes en un punto bajo cuando corte troncos más gruesos tirando ligeramente del producto hacia atrás, hasta que los dientes de agarre se suelten y vuelva a colocar en el nivel inferior para continuar aserrando. No retire totalmente la motosierra de la madera.

7. No fuerce la cadena mientras corta. Deje que sea la cadena quien haga el trabajo y utilice los dientes del punto de parachoques para ejercer una leve presión de palanca.

8. No utilice la motosierra con los brazos totalmente extendidos o intente cortar en zonas difíciles de alcanzar o subido a una escalera. Nunca utilice la motosierra para efectuar cortes a una altura superior a la de sus hombros.

9. El aserrado óptimo se logra si la velocidad de la cadena permanece constante durante el corte.

10. Preste atención al alcanzar el final del corte. El peso de la unidad puede variar de manera inesperada al atravesar la madera. Podrían producirse lesiones en las piernas y los pies. Siempre debe sacar la unidad de una incisión en la madera mientras el motor esté aún funcionando.

11. Compruebe que la alimentación de aceite a la cadena funciona correctamente; haga funcionar la motosierra a velocidad media y asegúrese de que la cadena haya recibido un recubrimiento consistente de aceite.

Evitar el retroceso

El término retroceso se refiere a cuando la sierra salta repentinamente hacia arriba y hacia atrás. Esto generalmente lo provoca por la pieza de trabajo que entra en contacto con la punta de la barra de la cadena o la sujeción de la cadena de la sierra.

Un retroceso genera una fuerza repentina y potente. La sierra generalmente reacciona de manera incontrolada, creando la posibilidad de lesiones para el usuario.

FR

El peligro de un retroceso es mayor cuando se intenta cortar cerca o con la punta de la barra de la cadena. Siempre maneje la sierra lo más plana posible para evitar una pérdida de control durante el funcionamiento.

ES

Freno de retroceso

El freno de retroceso es un mecanismo de seguridad que se activa a través de la protección delantera. La cadena se detiene inmediatamente al producirse un movimiento de retroceso.

PT

La siguiente verificación de funcionamiento debe llevarse a cabo antes de cada uso. El propósito del freno de cadena consiste en reducir el posible riesgo de lesiones físicas provocadas por retroceso.

IT

1. Empuje el protector de mano delantero hacia adelante e intente arrancar la motosierra. La cadena no debe arrancar.

EL

2. Para desactivar el freno de retroceso, suelte el interruptor de encendido/apagado y tire del protector de mano hacia atrás.

PL

Talar un árbol

¡ADVERTENCIA! Antes de comenzar a trabajar o intentar talar cualquier árbol, consulte con su gobierno local para asegurarse de que tiene permiso.

RU

Incluso en su propio jardín puede estar en un área protegida, el árbol que desea talar puede tener un orden de conservación contra él o el árbol puede ser visible en los planos de su casa. ¡En todos estos casos y en muchos más, es posible que se le solicite un permiso antes de que pueda comenzar el trabajo!

KZ

1. Cuando dos o más personas realizan tareas de tala y tronzado al mismo tiempo, debe mantenerse una distancia entre el árbol talado y el lugar del tronzado que sea dos veces la altura de éste. Los árboles no deben derribarse de una manera que ponga en peligro a las personas, que pueda golpear algún cable de la red pública y que cause daños a la propiedad. Si un árbol hace contacto con un cable de la red pública, notifique a la compañía de inmediato.

UA

2. El usuario del producto debe situarse en la zona más elevada de la pendiente, ya que el árbol tenderá a rodar o deslizarse cuesta abajo una vez derribado.

RO

3. Debe planearse una ruta de escape y despejarla de obstáculos antes de empezar la tala. La ruta de escape debe extenderse en diagonal por el lado contrario a la trayectoria de caída prevista.

BR

4. Antes de comenzar la tala, considere la inclinación natural del árbol, la ubicación de las ramas mayores y la dirección del viento para juzgar la dirección hacia la que caerá el árbol.

EN

5 Quite la suciedad, las piedras, la corteza suelta, los clavos, las grapas y los alambres del árbol.

Muecas socavadas

Haga una muestra de 1/3 del diámetro del árbol, perpendicular a la dirección de la caída. Haga primero el corte horizontal de la muesca. Para evitar el aprisionamiento de la cadena o la espada al realizar el segundo corte de la muesca.

Corte posterior de derribo

1. Haga el corte de tala al menos 50 mm más arriba de la muesca del corte horizontal. Mantenga el corte de tala paralelo respecto al corte direccional. Deje una sección suficiente de tronco al realizar el corte de tala para que pueda actuar a modo de bisagra. La «bisagra» evitará que el árbol se retuerza y caiga en la dirección equivocada.

No corte a través de la bisagra.

2. Cuando el corte de tala esté próximo a la «bisagra», el árbol debería iniciar su caída. Si notara que el árbol puede no caer en la dirección deseada o que pudiera rebotar y enganchar la motosierra, deje de cortar antes de terminar el corte de tala y use cuñas de madera, plástico o aluminio para abrir el corte y forzar la caída del árbol en la dirección deseada.

3. Una vez que el árbol comienza a caer, saque la motosierra del corte, apague el motor, deje la motosierra en el suelo y aléjese por la ruta de escape prevista. Tenga cuidado con las ramas que caigan por encima y mire por donde pisa.

Desrame y poda

El desrame consiste en cortar las ramas de un árbol caído. Al desramar un árbol, deje las ramas de mayor tamaño para que lo apoyen sobre el suelo. Corte las ramas pequeñas de una pasada. Las ramas tensadas deben cortarse de abajo hacia arriba para no trabar la motosierra.

¡ADVERTENCIA! ¡Nunca pode o corte subido a un árbol! ¡No se ponga de pie sobre escaleras, plataformas, troncos, o cualquier otro lugar que pueda hacerle perder el equilibrio o el control de la unidad! ¡Cuando pode árboles, es importante que no haga el primer corte raso cerca de la rama principal o el tronco hasta que haya cortado una parte más alejada a fin de reducir su peso! ¡Esto previene el despojamiento de la corteza de la sección principal!

¡ADVERTENCIA! Si las ramas que se van a podar están por encima de la altura del pecho, ¡contrate a un profesional para realizar la poda!

Cortar postes de primavera

1. Un poste de primavera es cualquier tronco, rama, tocón enraizado o árbol joven que está doblado bajo tensión por otra madera, de modo que brota si la madera que lo sostiene se corta o se retira.
2. En un árbol caído, un tocón enraizado tiene un alto potencial de saltar de nuevo a la posición vertical durante el corte de separación para separar el tronco del tocón.
3. Cuidado con los postes de primavera, son peligrosos.

Tronzado de un tronco

El tronzado consiste en cortar un tronco en secciones. Es importante mantener un firme equilibrio y tener el peso distribuido en ambos pies por igual. Siempre que sea posible, el tronco deberá estar levantado y apoyado por ramas, troncos o cuñas.

1. Siga la dirección más sencilla para cortar con mayor facilidad: Cuando el tronco está apoyado en toda su longitud, se corta por encima (tronzado superior).
2. Cuando el tronco está apoyado desde un solo extremo, corte hasta 1/3 de su diámetro desde abajo (tronzado por abajo). A continuación, efectúe el último corte tronzando desde arriba hasta encontrarse con el primer corte.
3. Cuando el tronco está apoyado desde ambos extremos, corte hasta 1/3 de su diámetro desde arriba (tronzado por arriba). A continuación, efectúe el último corte tronzando desde abajo unos 2/3 hasta encontrarse con el primer corte.
4. Al fragmentar troncos en una pendiente, colóquese siempre en el lado más elevado de esta. Para poder mantener el control de la motosierra al atravesar el corte, disminuya la fuerza ejercida cuando esté finalizando el corte sin dejar de agarrar firmemente las empuñaduras. No deje que la cadena haga contacto con el suelo. Una vez completado el corte, espere a que se detenga la motosierra antes de moverla. Apague el motor siempre antes de ir de un árbol a otro.
4. Soporte los troncos más pequeños sobre un caballete de aserrar, o sobre otro tronco, durante el tronzado.
6. Si la pieza de madera tiene un diámetro suficiente para insertar una cuña de tronzado blanda sin hacer contacto con la cadena, utilice la cuña para mantener el corte abierto y prevenir aprisionamientos.

Atenuación de ruidos y vibraciones

Para reducir el impacto de la emisión de vibraciones y ruido, limite el tiempo de utilización, use modos de funcionamiento con bajas vibraciones y bajo nivel de ruido, y lleve equipo de protección personal.

Considere los siguientes puntos para reducir los riesgos de exposición a las vibraciones y el ruido:

- Utilice el producto solo según el uso previsto en su diseño y especificado en estas instrucciones.
- Compruebe que el producto esté en buen estado y el mantenimiento se haya realizado correctamente.
- Utilice los accesorios apropiados con la unidad y asegúrese de que estén en buen estado.
- Sujete bien los mangos o la superficie de agarre.
- Efectúe en el producto aquellas operaciones de mantenimiento indicadas en las presentes instrucciones y manténgalo correctamente lubricado. (si procede)
- Planifique su horario de trabajo para distribuir entre periodos de tiempo más largos el uso de la máquina a niveles de vibraciones altos.

Para reducir dicho riesgo cuando utiliza la unidad, use unos guantes protectores y mantenga las manos calientes.

Después de usar

Apague el producto y asegúrese de que todas las partes móviles se hayan detenido por completo. Póngale la funda a la cuchilla. Retire la batería y deje que se enfríe. Examine, limpie y guarde el producto como se describe a continuación.

Extracción y carga de la batería: Ilustración 5.2 y manual de instrucciones de la batería.

1. Presione el botón de bloqueo en el centro superior de la batería para extraerla del producto.
2. Coloque la batería en el cargador deslizándola en una posición bloqueada hasta que haga clic
3. Cuando la luz verde parpadea, la batería se está cargando. Si la luz verde ya no parpadea, la batería está completamente cargada.

5. TRANSPORTE

El transporte de la máquina o la batería puede requerir que cumpla con ciertos requisitos específicos de su país. Asegúrese de respetarlos poniéndose en contacto con las autoridades de su país. Asegúrese de que la temperatura durante el transporte nunca esté fuera del rango de temperatura que se comenta en el capítulo de almacenamiento

5.1 TRANSPORTE DE LA MÁQUINA

Apague el producto, asegúrese de que todas las partes móviles se hayan detenido por completo y retire la batería. Lleve siempre el producto por su asa con la funda de la cuchilla puesta. Proteja el producto de posibles golpes o vibraciones fuertes que pudieran producirse mientras lo transporta en algún vehículo. Sujete el aparato de una manera segura para evitar que pueda resbalarse o caerse. No deje el producto expuesto a al sol.

5.2 TRANSPORTE DE LAS BATERÍAS DE LITIO.

Consulte el manual de instrucciones de la batería para obtener más detalles.

6. ÉPOCA INVERNAL

Ilustración 6.1 a 6.3

Desconecte la batería de la herramienta eléctrica.

Antes de un almacenamiento prolongado, asegúrese de que la carga de la batería se ajuste a las instrucciones proporcionadas en el manual de instrucciones de la batería. **Siga las instrucciones del apartado sobre almacenamiento abajo.** Se recomienda guardar el producto en su embalaje original, o cubrirlo con una caja o un paño apropiado para protegerlo del polvo.

7. ALMACENAMIENTO

Almacene siempre la máquina y la batería en lugar limpio, seco y bien ventilado a una temperatura entre 4°C y 24°C. Cúbrela para que tenga una mayor protección. Se recomienda guardar el producto en su embalaje original, o cubrirlo con una caja o un paño apropiado para protegerlo del polvo. Procure asegurar la unidad durante el transporte.

7.1 ALMACENAMIENTO DE LA MÁQUINA

Ilustración 6.3

Desconecte la batería de la herramienta eléctrica. Revise bien la unidad en busca de partes desgastadas, aflojadas o dañadas. Limpie la unidad antes de guardarla. No deje el producto expuesto a al sol. Asegúrese de que el producto esté siempre protegido del frío y la humedad.

7.2 ALMACENAMIENTO DE LAS BATERÍAS DE LITIO

Asegúrese de que el nivel de energía de la batería sea el recomendado en el manual de instrucciones de la batería. Consulte el manual de instrucciones de la batería para obtener más detalles.

8. MANTENIMIENTO



¡PELIGRO! Riesgo de lesiones debido a descargas eléctricas. Retire la batería y asegúrese de que todas las partes móviles se hayan detenido por completo antes de ajustar, inspeccionar, limpiar o almacenar el producto.

8.1 LIMPIEZA

Ilustración (5.2) a (5.8)

Mantenga todos los dispositivos de seguridad, las ranuras de aire y la carcasa del motor libres de residuos y suciedad. Limpie el equipo con un paño y/o con aire comprimido. Se recomienda encarecidamente limpiar el aparato después de cada uso.

No utilice productos de limpieza, ya que pueden atacar el plástico y debilitar la integridad estructural de la motosierra.

Al cabo de entre 1 y 3 horas de utilización, retire y limpie con un cepillo la tapa de fijación, así como la cadena y espada.

Utilice un cepillo suave para limpiar la zona debajo de la tapa de fijación, el piñón de arrastre y el conjunto de la espada.

Limpie la salida de aceite utilizando un paño limpio.

No coloque otros objetos encima de la motosierra.

8.2 SUSTITUCIÓN

Ilustración (5.1)



¡ADVERTENCIA! Al manipular cadenas de sierra, use siempre guantes protectores.

Comprobación de la lubricación automática de la cadena

Compruebe regularmente la funcionalidad de la lubricación automática de la cadena para evitar el sobrecalentamiento y el daño posterior a la barra de la cadena y la cadena de la sierra asociada con ella. Para este propósito, alinee la punta de la barra de la cadena contra una superficie lisa (tabla, corte de un árbol) y permita que la motosierra funcione. Si aparece una cantidad creciente de aceite, la lubricación automática de la cadena funciona correctamente.

Lubrique el piñón

NOTA : No es necesario quitar la cadena o la barra al lubricar el piñón.

1. Limpie la barra y el piñón.

2. Con una pistola de engrase, inserte la punta de la pistola en el orificio de lubricación e inyecte grasa hasta que aparezca en el borde exterior de la punta de la rueda dentada.

3. Para girar el piñón, suelte el tope de la cadena y tire de la cadena con la mano hasta que el lado sin engrasar de la rueda dentada esté alineado con el orificio de engrase. Repita el procedimiento de lubricación.

AFILADO DE LA CADENA

Mantenga la cadena afilada. Su sierra cortará más rápido y con mayor seguridad. Una cadena sin filo causará desgaste excesivo del piñón, la barra guía, la cadena y el motor. Si debe forzar la cadena en la madera y el corte solo creará serrín con unas pocas astillas grandes, entonces la cadena se desgastará. Compre una nueva cadena, afílela profesionalmente en un centro de servicio calificado o afílela usted mismo utilizando un kit de afilado adecuado. La diferencia de altura entre la punta de corte y el canto es la configuración del medidor de profundidad. Cuando afile la punta de corte, la configuración del medidor de profundidad entre la punta y el canto de la placa lateral disminuirá. Para mantener un rendimiento de corte óptimo, el canto debe limarse para lograr la configuración recomendada del medidor de profundidad.

Para afilar la cadena :

1. Con guantes protectores, asegúrese de que la cadena esté correctamente tensada en la barra guía.
2. Utilice una lima redonda con un diámetro 1,1 veces superior a la profundidad de corte del diente. Procure que el 20% del diámetro de la lima esté por encima de la placa superior de la cuchilla.

NOTA: La mayoría de los minoristas de motosierras tienen una guía de lima y es la forma más fácil de mantener el archivo en la posición correcta.

3. Lime en dirección perpendicular a la espada y con un ángulo de 25° en la dirección del recorrido.
4. Lime cada diente siempre desde el interior hacia el exterior. Lime primero un lado de la cadena, dele entonces la vuelta a la sierra y repita el proceso.

Afile cada diente en la misma medida y realizando el mismo número de pases.

Mantenga la misma longitud en todas las cuchillas. Cada vez que se afila la punta de corte, se reduce la longitud de corte. Cuando la longitud del cortador se reduce a 0,16 pulg. (4 mm), la cadena está desgastada y debe reemplazarse.

• La configuración del medidor de profundidad también se reduce con cada afilado. Cada 5 afilados utilizan una herramienta de medición de profundidad para verificar la altura entre la punta de corte y la cresta. Cuando sea necesario, use una lima plana para limentar el canto para lograr la configuración del medidor de profundidad de 0,025 pulgadas. Las herramientas de medición de profundidad están disponibles en la mayoría de los minoristas de motosierras.

• Si la sierra no funciona correctamente, llévela a un centro de servicio calificado de motosierra para que la inspeccionen. Utilice solo piezas idénticas como se enumeran en este manual.

Sustitución de la cadena de la sierra y la barra de la cadena

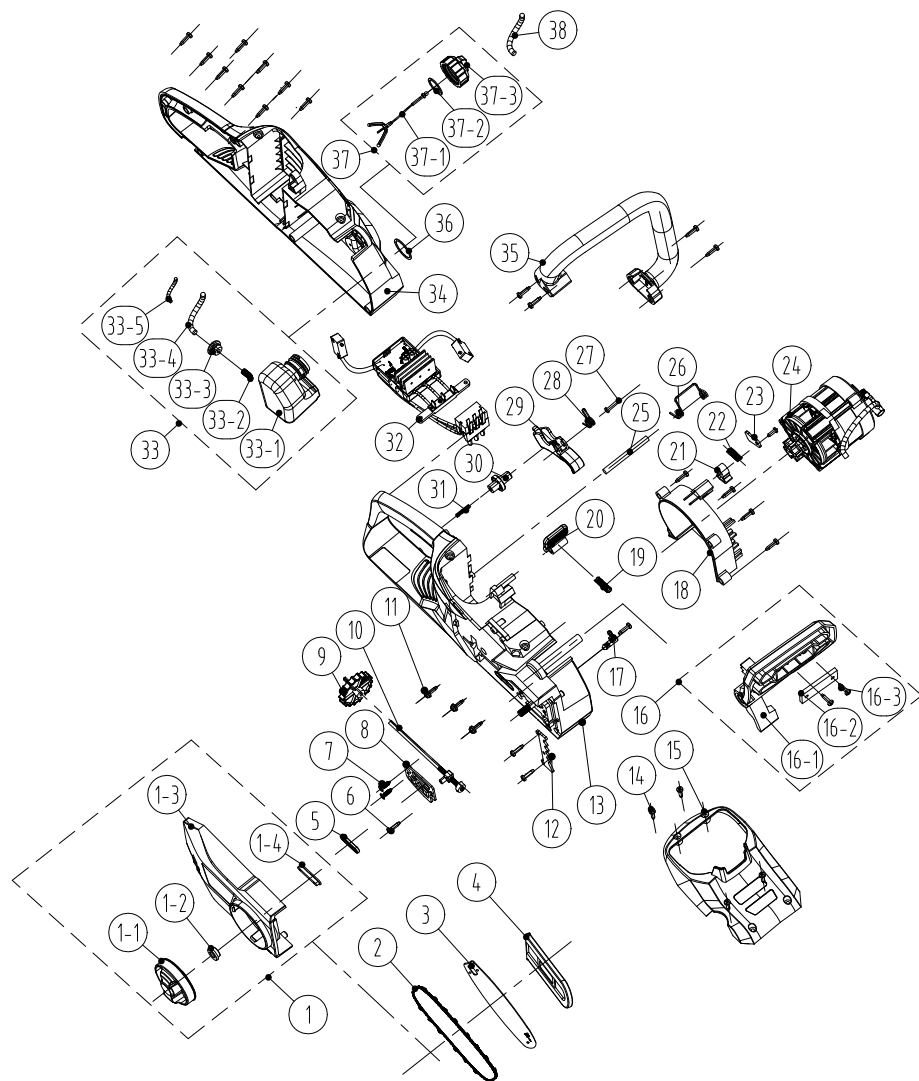
Barra de sierra/cadena de sierra aprobada

Reemplace la cadena cuando los cortadores estén demasiado desgastados para afilar o cuando la cadena se rompa. Utilice solo la cadena de repuesto que se indica en este manual.

Siempre incluya un piñón de arrastre nuevo cuando reemplace la cadena. Esto mantendrá la transmisión adecuada de la cadena.

1. Coloque el cuerpo de la sierra sobre una superficie firme y nivelada.
2. Gire la perilla de bloqueo de ajuste de barra en sentido antihorario para retirar la cubierta del cuerpo de la sierra.
3. Con la ayuda de guantes protectores, enrolle la cadena de la sierra alrededor de la barra de cadena, asegurándose de que los dientes estén orientados en la dirección de rotación. La cadena debe colocarse correctamente en la ranura que se extiende a lo largo de todo el borde exterior de la barra de cadena.
4. Coloque la cadena de la sierra alrededor del piñón mientras alinea la ranura en la barra de cadena con el perno interno en la base de la sierra y el pasador tensor de la cadena en el orificio del pasador de la barra de cadena. El pasador tensor de la cadena puede necesitar un ajuste para alinearse correctamente con el orificio en la barra de cadena. Use la rueda tensora de la cadena para ajustar su ubicación hasta que encaje en la barra de cadena.
- 5 Gire la rueda tensora de la cadena para apretar preliminarmente la barra de cadena lo suficiente como para que permanezca en su lugar. Mientras mantiene la barra quieta, vuelva a colocar la cubierta sobre la sierra. Asegúrese de que la pestaña se alinee correctamente con la ranura en el cuerpo de la sierra. Bloquee la cubierta en su lugar con la perilla de bloqueo de la cubierta girándola en el sentido de las agujas del reloj hasta que encaje. AJUSTE DE LA TENSIÓN DE LA CADENA

8.3 PLANO DE DESPIECE



POSICIÓN	NÚMERO DE PIEZA	DESCRIPCIÓN	NÚM.
1-1	8313-438801	Botón	1
1-2	8334-463101	Manguito del eje	1
1-3	8021-438801	Cubierta	1
1-4	8208-438801	Junta de estanqueidad de la tapa	1
2	243-0029	Cadena	1
3	243-0065	Placa de cadena	1
4	8331-430402	Conjunto de cuchillas	1
1	8440-438801	Ajuste el conjunto de tapa	1
5	8208-438301	Junta de estanqueidad de la salida del aceite	1
6	8SJAB40-16	Tornillo autorroscante	22
7	8SEAB40-12	Tornillo autorroscante	2
8	8202-438801	Arandela de aislamiento térmico	1
9	8313-436501	Perilla de ajuste	1
10	8440-491105	Ajuste el conjunto de la palanca	1
11	8SJGN50-25	Tornillo	3
12	8181-433501-01	Placa de amortiguación	1
13	8006-438802-01	Parte derecha de la carcasa	1
14	8SJAB40-16	Tornillo autorroscante	4
15	8020-438801	Cubierta superior	1
16	8440-438802	Conjunto de la placa protectora	1
16-1	8185-438801	Placa de prevención	1
16-2	8302-438801	bloque de impacto	1
16-3	8SJAB40-10	Tornillo	2
17	8440-431210	Conjunto de junta de salida de aceite	1
18	8024-438801	Cubierta deflectora del flujo de aire	1
19	8342-521704	Resorte del botón	1
20	8044-780501-01	Botón de liberación de la batería	1
21	8304-433201	Pieza de posicionamiento	1

POSICIÓN	NÚMERO DE PIEZA	DESCRIPCIÓN	NÚM.
22	8342-481501	Muelle palanca de freno	1
23	8182-471902	Placa de presión	1
24	8440-438805-01	Conjunto de bomba de aceite del motor	1
25	8081-438801	Eje de posicionamiento de resorte	1
26	8342-438801	Muelle de caja de batería	1
27	8SJAB30-25	Tornillo autorroscante	1
28	8342-432101	Muelle de torsión del interruptor	1
29	8312-438801	Gatillo	1
30	8312-433501	Botón	1
31	8342-463002	Muelle	1
32	8414-438802	Componentes electrónicos	1
33	8440-438803	Conjunto del depósito de aceite	1
33-1	8165-438801	Depósito de combustible	1
33-2	8342-437501-02	Filtro de resorte	1
33-3	8208-462503	Junta de estanqueidad	1
33-4	234-1003	Tubo transparente del aceite	90 mm
33-5	8342-000002	Resorte de ajuste de tubería	60mm
34	8006-438801-01	Parte izquierda de la carcasa	1
35	8003-438801	Mango frontal	1
36	8341-491801	Arandela de goma	1
37	8440-438807	Cubierta del depósito de aceite	1
37-1	8088-438401	Colgador	1
37-2	8208-431901-01	Junta de estanqueidad	1
37-3	8020-438802	Cubierta del depósito de aceite	1
38	234-1003	Tubo transparente del aceite	120 mm

FR

ES

PT

IT

EL

PL

RU

KZ

UA

RO

BR

EN

8.4 RESOLUCIÓN DE PROBLEMAS



**¡PELIGRO! Riesgo de lesiones debido a descargas eléctricas.
¡Advertencia! Apague el motor del producto antes de tratar de resolver algún problema.**

Problemas	Posibles causas	Soluciones	Requiere cualificación
La herramienta no se enciende	La batería no está bien instalada.	Para instalar bien la batería, asegúrese de que el seguro en la parte inferior de la batería queda bien encajado.	-
	La batería no está cargada.	Cargue la batería de acuerdo a las instrucciones proporcionadas con su modelo	
	El interruptor de encendido/ velocidad está en la posición APAGADO	Presione el interruptor de encendido/apagado.	
	No se ha colocado correctamente la batería	Acoplarla correctamente	
	El interruptor de encendido/apagado no está en la posición de encendido	Consulte el capítulo «Encendido y apagado»	
	Este será indicativo de que el freno de cadena está liberado.	Active el freno de cadena. (consultar la sección «Freno de retroceso»)	
La herramienta no alcanza su máxima potencia	Capacidad de la batería demasiado baja	Cargue la batería	-
	Las ranuras de ventilación están bloqueadas	Limpie las ranuras de ventilación	
Demasiadas vibraciones o ruido	Hay tornillos o tuercas aflojados	Apriete los tornillos y los pernos	-
	La cadena de la motosierra está roma o dañada	Solicite su reemplazo por otra nueva	-
Resultado insatisfactorio	Cadena roma	Afile o sustituya la cadena de la motosierra.	-
	La cadena de la sierra no está bien tensada	Tense correctamente	-
El producto se detiene repentinamente	La batería está descargada	Retire la batería y cárguela	-
	Batería demasiado caliente	Retire la batería y deje que se enfríe	
	Sobrecorriente del producto*	Detenga la unidad y espere 3 minutos a que se restablezca.	

* Sobrecorriente significa «autoprotección». El modo de «autoprotección» es un modo degradado, limitado en el tiempo (recomendamos una duración máxima de 5 minutos) durante el cual el uso del producto se hace imposible para que el producto pueda recuperar su estado inicial.

9. FIN DE SU VIDA ÚTIL



Los productos eléctricos no deben desecharse con el resto de la basura doméstica. Los productos eléctricos usados deben ser desechados y recogidos por separado en puntos de recogida provistos para tal propósito. Solicite información sobre el reciclaje a las autoridades locales o su distribuidor.

10. GARANTÍA

10.1 GARANTÍA

Los productos STERWINS están diseñados según los más altos estándares de calidad para productos destinados al mercado de consumo. Esta garantía de venta cubre un periodo de 3 años a partir de la fecha de compra del producto. Esta garantía cubre todos los defectos de materiales y mano de obra: piezas y elementos en falta y daños que se producen en circunstancias normales de uso. Las reparaciones y la sustitución de piezas no permiten prolongar el período de garantía inicial. Debe presentar la prueba de compra de este producto y la fecha de compra. La cobertura de la garantía del producto está limitada al valor del producto.

10.2 EXCLUSIONES DE GARANTÍA

La garantía no cubre problemas o incidentes producidos a raíz del uso incorrecto del producto. Artículos que no están cubiertos por la garantía:

- La herramienta se ha usado de forma incorrecta; o
- Daños ocurridos durante el transporte o instalación de este producto; o
- Se han efectuado reparaciones y/o reemplazos en el producto por parte de terceros; o
- Daños causados por factores externos u objetos extraños como arena o piedras; o
- Daños resultantes del no seguimiento de las instrucciones de uso y seguridad; o
- El producto se ha desarmado o abierto; o
- La herramienta ha estado en un ambiente húmedo (rocío, lluvia, sumergida en agua ...); o
- El producto se ha utilizado con fines profesionales; o
- El producto se ha almacenado a una temperatura fuera de la gama especificada en el apartado de «Almacenamiento».

Este producto debe usarse en circunstancias normales y para fines no profesionales. Por lo tanto, quedan excluidos de esta garantía aquellos productos que hayan sido utilizados por empresas de paisajismo, autoridades locales, así como empresas que ofrezcan alquileres de pago o préstamos gratuitos de equipos.

En caso de observarse algún defecto o problema en el producto, siempre debe consultar primero con su distribuidor de productos Sterwins. En la mayoría de los casos, el distribuidor de productos Sterwins podrá resolver el problema o corregir el defecto. Guarde su factura o recibo, porque serán necesarios para procesar cualquier reclamación.

FR

11. DECLARACIÓN DE CONFORMIDAD CE

ES

Nosotros: ADEO Services
135 Rue Sadi Carnot
CS 00001 59790 Ronchin, Francia

PT

Declaramos que el producto
Motosierra de batería 34 cm
40VCS2-34.1

IT

Cumple con los requisitos de la directiva MD 2006/42/CE y con las siguientes normas nacionales:
 Directiva sobre Compatibilidad Electromagnética 2014/30/UE
 Directiva RoHS (UE) 2015/863 enmienda de Directiva 2011/65/UE
 Directiva sobre Emisiones Sonoras en el Entorno 2000/14/CE, Anexo VI y 2005/88/CE

EL

PL

Nivel de potencia acústica medido: 100.12 dB (A)
 Nivel de potencia acústica garantizado: 104 dB (A)

RU

KZ

EN 60745-1:2009+A11:2010
 EN 60745-2-13:2009+A1:2010

UA

EN IEC 55014-1:2021

RO

EN IEC 55014-2:2021

BR

IEC 62321-1:2013

EN

IEC 62321-2:2013

IEC 62321-3-1:2013

IEC 62321-4:2013+A1:2017

IEC 62321-5:2013

IEC 62321-6:2015

IEC 62321-7-1:2015

IEC 62321-7-2:2017 & ISO 17075-1:2017

IEC 62321-8:2017

EN IEC 63000:2018

N.º de serie: Consulte la contraportada y la etiqueta
 de clasificación eléctrica de la herramienta.

Organismo notificado: SGS Fimko Ltd, Takomotie 8, FI-00380 Helsinki, Finland
 Número del organismo notificado: 0598
 Certificado n.º: MD-190



Firmado en Ronchin, Francia

Fecha de la firma: 02/11/2021

Eric LEMOINE

Jefe de control de calidad de proyectos internacionales

ADEO Services

135 Rue Sadi Carnot

CS 00001 59790 Ronchin, Francia



Introdução

Agradecemos a sua preferência por este produto. Quando desenhamos e fabricamos os nossos produtos, esforçamo-nos por garantir uma excelente qualidade que vá de encontro às necessidades dos utilizadores. Seguir estas instruções permite a otimização do tempo de vida.

IMPORTANTE! DE MODO A QUE ESTE PRODUTO LHE FORNEÇA SATISFAÇÃO COMPLETA DURANTE A MONTAGEM, UTILIZAÇÃO E MANUTENÇÃO, RECOMENDAMOS QUE LEIA COM ATENÇÃO ESTE MANUAL ANTES DE USAR O PRODUTO. PRESTE ATENÇÃO AOS AVISOS BÁSICOS RELACIONADOS COM A SEGURANÇA APRESENTADOS NESTE MANUAL, E GUARDE O MANUAL PARA FUTURAS REFERÊNCIAS.



IMPORTANTE: GUARDE O MANUAL PARA FUTURAS REFERÊNCIAS: LEIA COM ATENÇÃO

Índice

- | | |
|---|-----------------------------------|
| 1. Utilização prevista da motosserra a bateria de 34 cm | 6. Guardar no inverno |
| 2. Instruções de segurança | 7. Arrumação |
| 3. Dados técnicos | 8. Manutenção |
| 4. Montagem | 9. Final do tempo de vida |
| 5. Transporte | 10. Garantia |
| | 11. Declaração de conformidade CE |

1. UTILIZAÇÃO PREVISTA DA MOTOSSERRA A BATERIA DE 34 CM

Este produto foi criado apenas para um uso no exterior e não pode, em nenhuma circunstância, ser usado dentro de um edifício. A motosserra sem fios foi criada para ser usada apenas em condições secas e locais bem iluminados. Esta motosserra foi criada apenas para cortes simples de troncos, abate, corte de madeira e remoção de raízes de suporte. Todos os objetos de madeira que queira cortar com esta motosserra não deverão ser mais grossos do que as capacidades máximas de corte da barra de orientação. Não pode usar a motosserra para cortar outros materiais, como plástico, pedra, metal ou madeira que contenha objetos estranhos. Não use com outros intuitos. A capacidade máxima de corte tem de ser observada. Não corte ramos que excedam a capacidade máxima indicada. Não use com outros intuitos. O produto não foi criado para ser usado por crianças ou pessoas com capacidades físicas, mentais ou sensoriais reduzidas.

Após retirar o material de empacotamento, certifique-se de que o produto vem completo com os respetivos acessórios (se existirem). Se o produto estiver danificado ou tiver algum defeito, não o use e devolva-o ao seu revendedor.

Se der esta ferramenta a outra pessoa, entregue também este manual de instruções.

Por favor, tenha em conta que o nosso equipamento não foi criado para um uso comercial ou industrial. A nossa garantia perde a validade se o aparelho for usado em negócios comerciais ou industriais, ou para intuitos semelhantes. Este produto foi criado para ser usado durante um período de 6 anos (tempo de vida esperado).

FR

ES

PT

IT

EL

PL

RU

KZ

UA

RO

BR

EN

2. INSTRUÇÕES DE SEGURANÇA



AVISO: Leia todos os avisos de segurança e todas as instruções. O incumprimento das instruções e avisos de segurança pode ter como consequência a existência de perigo de incêndio, de choques elétricos e/ou de ferimentos graves.

Guarde todos os avisos e instruções para futuras referências.

2.1 AVISOS GERAIS DE SEGURANÇA

- Nunca utilize a motosserra perto de locais de vidro, automóveis, camiões, janelas, etc., sem o devido ajuste da saída de descarga.
- Não force nem sobrecarregue o produto. Este fará o trabalho melhor e de forma mais segura quando usado à taxa para que foi criado.
- Se o produto já estiver montado, certifique-se de que todos os parafusos estão bem apertados antes da utilização. Se o produto tiver de ser montado, certifique-se de que, ao abrir a embalagem, todos os elementos necessários para a montagem do produto foram fornecidos. Se o produto estiver danificado ou tiver algum defeito, não o use e devolva-o ao seu revendedor.
- O termo "ferramenta elétrica" nos avisos diz respeito à sua ferramenta alimentada pela rede (com fio) ou com bateria (sem fio).

2.2 SÍMBOLOS NO PRODUTO



Em conformidade com as normas europeias: Este símbolo significa que este aparelho se encontra em conformidade com as diretivas europeias aplicáveis e que foi efetuado um teste de conformidade com estas diretivas.



Marca de circulação de produtos no mercado dos Estados Membros da União Aduaneira.



Marca de Conformidade Ucraniana



Os produtos elétricos não deverão ser eliminados juntamente com o lixo doméstico comum. Produtos elétricos usados têm de ser recolhidos em separado e eliminados em pontos de recolha fornecidos com este intuito. Contacte as autoridades locais ou o seu revendedor para se aconselhar acerca da reciclagem.



Leia e compreenda todas as instruções antes de utilizar o produto. Siga todos os avisos e instruções de segurança.



*Universal: Compatível apenas com produtos Sterwins UP40, Lexman UP40 e Dexter UP40.



Nível de potência de som garantido (testado de acordo com a Diretiva 2000/14/CE, alterada pela 2005/88/CE).



Não exponha o aparelho à chuva ou a condições húmidas.



Use proteção auditiva.



Use luvas de proteção.



Use botas de segurança.



Use proteção ocular.



Leia o manual de instruções.



Use proteção para a cabeça.



Use óculos de segurança.



Use máscara para o rosto.



Use roupa de proteção.

2.3 SÍMBOLOS NESTE MANUAL



Tipo e fonte do perigo: O não seguimento deste aviso pode dar origem a lesões físicas ou morte.



Tipo e fonte do perigo: Este símbolo indica que podem ocorrer danos no aparelho, no ambiente ou outros danos patrimoniais como resultado da não observância deste aviso.



Nota: Este símbolo indica que existe informação importante para uma melhor compreensão do produto.

FR

ES



Leia o manual: Este símbolo indica que precisa de ler com atenção o manual de utilização.

PT



Consulte a respetiva ilustração no final do manual.

IT



Retire a bateria durante o transporte, armazenamento, trabalhos de reparação e limpeza.

EL

PL



Ponto verde: Recicle a embalagem.

RU

KZ



Este produto é reciclável. Se não puder continuar a ser utilizado, entregue-o num centro de reciclagem de resíduos.

UA



Etiqueta ambiental brasileira: Recicle este produto.

RO

BR



Etiqueta ambiental brasileira: Recicle a embalagem do produto.

EN

2.4 AVISOS DE SEGURANÇA GERAIS DA FERRAMENTA ELÉTRICA



AVISO: Leia todos os avisos de segurança e todas as instruções.

O incumprimento das instruções e avisos de segurança pode ter como consequência a existência de perigo de incêndio, de choques elétricos e/ou de ferimentos graves.

GUARDE TODOS OS AVISOS E INSTRUÇÕES PARA FUTURAS REFERÊNCIAS.

O termo "ferramenta elétrica" nos avisos diz respeito à sua ferramenta alimentada pela rede (com fio) ou com bateria (sem fio).

2.5 SEGURANÇA NA ÁREA DE TRABALHO

- **Mantenha a área de trabalho limpa e bem iluminada** Áreas desarrumadas ou escuras são propícias a acidentes.

- **Não ligue ferramentas elétricas em atmosferas explosivas, tal como na presença de líquidos inflamáveis, gases ou pó.** As ferramentas elétricas geram faíscas que podem provocar a ignição dos fumos ou pó.
- **Mantenha as crianças e pessoas que passem afastadas enquanto trabalhar com uma ferramenta elétrica.** As distrações podem fazer com que perca o controlo.

2.6 SEGURANÇA ELÉTRICA

- **As fichas da ferramenta elétrica têm de corresponder à tomada. Nunca modifique a ficha de algum modo. Não utilize qualquer adaptador com ferramentas elétricas com ligação à terra.** Fichas não modificadas e tomadas correspondentes reduzirão o risco de choque elétrico.
- **Evite o contacto do corpo com superfícies ligadas à terra, tais como tubos, radiadores, bases e frigoríficos.** Existe um risco acrescido de choque elétrico se o seu corpo estiver ligado à terra.
- **Não exponha as ferramentas elétricas à chuva ou a condições húmidas.** A entrada da água na ferramenta elétrica aumentará o risco de choque elétrico.
- **Não force o fio. Nunca utilize o fio para transportar, puxar ou desligar a ferramenta elétrica. Mantenha o fio afastado do calor, óleo, arestas afiadas ou peças móveis.** Fios danificados ou presos aumentam o risco de choque elétrico.
- **Quando estiver a trabalhar com uma ferramenta elétrica ao ar livre, utilize uma extensão adequada para a utilização no exterior.** A utilização de um fio adequado ao exterior reduz o risco de choque elétrico.
- **Se for inevitável trabalhar com uma ferramenta elétrica num local húmido, use um dispositivo de corrente residual.** A utilização de um DCR reduz o risco de choque elétrico.

2.7 SEGURANÇA PESSOAL

- **Mantenha-se alerta, observe o que está a fazer e use senso comum quando estiver a trabalhar com uma ferramenta elétrica. Não utilize uma ferramenta elétrica enquanto estiver cansado ou sobre o efeito de drogas, álcool ou medicação.** Um momento de falta de atenção enquanto trabalha com ferramentas elétricas pode resultar em lesões sérias.
- **Use equipamento pessoal de proteção. Use sempre proteção ocular.** O equipamento de segurança, tal como máscara de pó, calçado de segurança antiderrapante, capacete de segurança, ou proteção para os ouvidos, utilizado nas condições adequadas reduzirá a hipótese de lesões.
- **Evite ligações sem intenção. Certifique-se de que o interruptor se encontra na posição de desligado antes de ligar a fonte de energia e/ou à bateria ao agarrar ou transportar a ferramenta.** Transportar ferramentas elétricas com o seu

FR

ES

PT

IT

EL

PL

RU

KZ

UA

RO

BR

EN

FR dedo no interruptor ou fornecer energia a ferramentas elétricas que tenham o interruptor na posição de ligado convida a acidentes.

ES • **Retire qualquer chave de ajuste ou chave de fendas antes de ligar a energia.** Uma chave de fendas ou uma chave deixada ligada a uma peça rotativa da ferramenta elétrica pode resultar em lesão.

PT • **Não se estique sobre a ferramenta. Mantenha sempre a base e o equilíbrio adequados.** Isso proporciona um melhor controlo da ferramenta elétrica em situações inesperadas.

IT • **Vista-se adequadamente. Não utilize roupa larga ou jóias. Mantenha o cabelo, roupa e luvas afastados das partes móveis.** Roupas largas, bijuteria ou cabelo comprido podem ser apanhados pelas peças em movimento.

PL • **Se forem fornecidos dispositivos para a ligação de extração de pó e facilidades de recolha, certifique-se de que estas estão ligadas e de que são devidamente utilizadas.** A utilização da recolha do pó pode reduzir os perigos relacionados com o pó.

KZ 2.8 UTILIZAÇÃO E CUIDADOS COM A FERRAMENTA ELÉTRICA

UA • **Não force a ferramenta elétrica. Utilize a ferramenta elétrica correta para a sua aplicação.** O uso de uma ferramenta elétrica correta e à velocidade para a qual foi concebida permite executar o trabalho com maior eficácia e segurança.

RO • **Não utilize a ferramenta elétrica se o interruptor não a ligar ou desligar.** Qualquer ferramenta que não possa ser controlada com o interruptor é perigosa e deve ser reparada.

BR • **Desligue a ficha da fonte de alimentação e/ou a bateria da ferramenta elétrica antes de fazer quaisquer ajustes, mudar de acessórios, ou guardar as ferramentas elétricas.** Estas medidas de segurança preventiva ajudam a reduzir os riscos de ligar inadvertidamente a ferramenta elétrica.

EN • **Guarde ferramentas elétricas inativas fora do alcance das crianças e não permita que pessoas estranhas às ferramentas elétricas ou a estas instruções trabalhem com a ferramenta elétrica.** As ferramentas elétricas são perigosas nas mãos de utilizadores sem formação.

• **Proceda à manutenção das ferramentas elétricas. Verifique desalinhamentos ou bloqueios das peças móveis, quebra de peças e quaisquer outras condições que possam afetar o funcionamento da ferramenta elétrica. Se estiver danificada, leve a ferramenta elétrica para ser reparada antes da utilização.**

Muitos acidentes são provocados pela fraca manutenção das ferramentas elétricas.

• **Mantenha as ferramentas de corte afiadas e limpas.** Ferramentas devidamente mantidas com arestas de corte afiadas são menos fáceis de prender e mais fáceis de controlar.

• **Use a ferramenta elétrica, acessórios e brocas, etc., de acordo com estas instruções, tendo em conta as condições de trabalho e o trabalho a ser efetuado.** A utilização da ferramenta elétrica para operações diferentes daquelas para que foi criada pode dar origem a uma situação perigosa.

2.9 UTILIZAÇÃO E CUIDADOS DA FERRAMENTA COM A BATERIA

• **Recarregue apenas com o carregador especificado pelo fabricante.** Um carregador que seja adequado a um tipo de bateria pode criar um risco de incêndio quando usado com outra bateria.

• **Use ferramentas elétricas apenas com as baterias especificamente designadas.** A utilização de outras baterias pode criar um risco de lesão e incêndio.

• **Quando não usar a bateria, mantenha-a afastada de outros objetos de metal, como cliques para papel, moedas, chaves, pregos, parafusos ou outros pequenos objetos de metal que possam fazer a ligação entre os dois terminais.** Colocar os terminais da bateria em curto-circuito pode dar origem a queimaduras ou fogo.

• **Sob condições abusivas, pode ser ejetado líquido da bateria; evite o contacto.** Se ocorrer um contacto accidental, lave com água abundante. Se o líquido entrar em contacto com os olhos, procure ajuda médica. O líquido ejetado da bateria pode provocar irritação ou queimaduras.

2.10 REPARAÇÃO

• **A manutenção da sua ferramenta elétrica deverá ser sempre efetuada por pessoas qualificadas, utilizando apenas peças de substituição idênticas.** Tal irá assegurar que a segurança da ferramenta elétrica é mantida.

2.11 AVISOS DE SEGURANÇA DA MOTOSSERRA:

• **Mantenha todas as partes do seu corpo afastadas da serra quando a motosserra estiver a funcionar. Antes de ligar a motosserra, certifique-se que esta não está em contacto com nada.** *Um momento de desatenção enquanto utiliza a motosserra pode fazer com que a sua roupa ou corpo fiquem presos na serra.*

• **Segure sempre a motosserra com a mão direita na pega traseira e a mão esquerda na pega dianteira.** *Segurar a motosserra com as mãos nos locais opostos aumenta o risco de lesões pessoais e nunca deverá ser feito. NOTA: Para motosserras com barra de orientação do lado esquerdo, a referência da “mão direita” e “mão esquerda” é invertida.*

• **Use óculos de segurança e proteção auditiva. Recomendamos ainda equipamento de proteção para a cabeça, mãos, pernas e pés.** *Roupa de proteção adequada reduz as lesões pessoais de lixo a voar ou contacto accidental com a serra.*

• **Não utilize a motosserra em cima de uma árvore.** *Utilizar uma motosserra em cima de uma árvore pode dar origem a lesões pessoais.*

FR

ES

PT

IT

EL

PL

RU

KZ

UA

RO

BR

EN

- **Mantenha sempre os pés numa base estável e utilize a motosserra apenas numa superfície nivelada, segura e fixa.** *Superfícies desniveladas ou escorregadias, como escadas, podem causar a perda de equilíbrio ou controlo da motosserra.*
- **Quando cortar um tronco que esteja sob tensão, tenha cuidado com ressaltos.** *Quando a tensão das fibras da madeira for libertada, o tronco pode bater no operador e/ou fazer com que perca o controlo da motosserra.*
- **Tenha muito cuidado quando cortar arbustos e árvores pequenas.** *O material delgado pode ficar preso na motosserra e ser atirado contra si, ou fazer com que perca o equilíbrio.*
- **Transporte a motosserra pela pega dianteira, com o aparelho desligado e afastado do corpo. Quando transporta ou guarda, a motosserra encaixa sempre na cobertura da barra de orientação.** *O manuseamento adequado da motosserra reduz a probabilidade de contacto acidental com a serra em movimento.*
- **Siga as instruções quanto a lubrificação, tensão da corrente e mudança de acessórios.** *Correntes com tensão ou lubrificação inadequadas podem partir ou aumentar a probabilidade de ressaltos.*
- **Mantenha as pegas secas, limpas e sem óleo ou gordura.** *Pegas gordurosas ou com óleo ficam escorregadias, causando a perda de controlo.*
- **Corte apenas madeira. Não use a motosserra com outros intuitos para além daqueles para que foi criada. Por exemplo: Não use a motosserra para cortar plástico, alvenaria ou materiais de construção que não sejam de madeira.** *A utilização da motosserra para operações diferentes das supostas pode resultar numa situação perigosa.*
- **Segure a ferramenta elétrica apenas através das pegas, pois a corrente da serra pode entrar em contacto com fios escondidos.** *O contacto de correntes de corte com um cabo “vivo” fará com que as peças de metal expostas da ferramenta elétrica deem um choque ao operador.*

2.12 CAUSAS E PREVENÇÃO DO OPERADOR CONTRA RESSALTOS

- Pode ocorrer um ressalto quando o nariz ou a ponta da barra de orientação tocar num objeto, ou quando a madeira ceder e apertar a motosserra durante o corte.
- O contacto com a ponta pode, nalguns casos, causar um efeito rápido de inversão do sentido, impulsionando a barra de orientação rapidamente para cima e para trás na direção do utilizador.
- Apertar a corrente ao longo da barra de orientação pode impulsionar a barra de orientação rapidamente para trás na direção do utilizador.
- Qualquer um destes efeitos pode fazê-lo perder o controlo da motosserra, o que pode resultar em ferimentos graves para o utilizador. Não confie exclusivamente nos dispositivos de segurança incorporados na sua motosserra. Como utilizador de uma

motosserra, deverá seguir vários passos para manter os seus trabalhos de corte livres de acidentes ou lesões.

- O ressalto é o resultado de uma utilização ou condições inadequadas ou incorretas da ferramenta e pode ser evitado tomando as devidas precauções apresentadas abaixo.
- **Segure bem a pega com os dedos a rodear as pegas da motosserra, com ambas as mãos no aparelho e colocando o seu corpo e braço de modo a resistir às forças de um ressalto.** *Os ressaltos podem ser controlados pelo operador, se forem tomadas as devidas medidas de precaução. Não largue a motosserra.*
- **Não se estique e não corte acima da altura dos seus ombros.** *Isto ajuda a evitar o contacto sem intenção da ponta e permite um melhor controlo da motosserra em situações inesperadas.*
- **Use apenas barras de substituição e correntes especificadas pelo fabricante.** *Barras e correntes de substituição incorretas podem causar a quebra da corrente e/ou ressaltos.*
- **Siga as instruções do fabricante relativas ao modo de afiar e à manutenção da motosserra.** *A diminuição da altura da medida de profundidade pode levar ao aumento dos ressaltos.*

2.13 RISCOS RESIDUAIS

- Familiarize-se com a utilização deste aparelho, lendo o manual de instruções. Memorize as indicações de segurança e siga-as. Isto ajuda a prevenir riscos e perigos. Esteja sempre alerta quando usar este produto, de modo a conseguir reconhecer e tratar dos riscos com antecedência. Uma intervenção rápida pode evitar lesões sérias e danos de propriedade. Desligue e retire a bateria se reparar nalgum mau funcionamento.
- Mesmo que todas as instruções sejam estritamente seguidas, ainda há alguns fatores que podem dar origem a perigos, como:
 - Ressaltos de peças da peça a ser trabalhada.
 - Lesões devido a vibração: Use as pegas e tente reduzir o tempo de trabalho e exposição.
 - Lesões devido ao ruído: Use proteção auditiva e reduza o tempo de trabalho e exposição.
 - Inalação de partículas de pó.
 - Use sempre proteção ocular.

Se passar por algum destes fatores enquanto usa a máquina, pare a máquina e consulte imediatamente um médico.

- O uso prolongado da ferramenta pode causar ou agravar lesões. Quando usar uma ferramenta durante um longo período de tempo, certifique-se de que faz pausas regulares.

FR

ES

PT

IT

EL

PL

RU

KZ

UA

RO

BR

EN

- A utilização prolongada do produto expõe o utilizador a vibrações que podem causar várias condições conhecidas como síndrome da vibração mão-braço. Os dedos ficam brancos e podem aparecer doenças específicas, como a síndrome do túnel cárpico.
- Para reduzir este risco quando usar o produto, use sempre luvas de proteção e mantenha as mãos quentes.

3. DADOS TÉCNICOS

Modelo	40VCS2-34.1
Voltagem nominal (V DC)	36V DC
Capacidade do depósito do óleo	120 ml
Velocidade máxima da corrente	15m/s
Corrente da serra	14 polegadas
Modelo da corrente da serra	91PJ052X
Modelo da barra de orientação	140SDEA041
Comprimento da barra de orientação	415 mm
Comprimento máximo de corte	340 mm
Tipo de óleo	Óleo hidráulico anti-desgaste
Controlo do óleo	Automático
Peso da máquina (incluindo bateria)	5.29 kg com 40VBA2-50.1
Nível de pressão sonora medido (dB (A))	90 dB(A) K=3 dB(A)
Nível de potência do som medido (dB(A))	101dB(A), K=3dB(A)
Corrente de funcionamento	30-40 A
Corrente máxima	45 A
Proteção recomendada	Proteção contra sobrecorrente
Nível de vibração (K=1,5m/s²)	1,867 m/s ²
Velocidade sem carga (min-1)	7300

O valor total declarado da vibração foi medido de acordo com um método de teste padrão e pode ser usado para comparar duas ferramentas. O valor total declarado da vibração também pode ser usado numa avaliação preliminar da exposição. A emissão de vibração durante a utilização da ferramenta podem diferir do valor total declarado, dependendo do modo como a ferramenta é usada, da necessidade de identificar medidas de segurança para proteger o operador, baseadas numa estimativa da exposição nas condições atuais de utilização (tendo em conta todas as peças do ciclo de funcionamento, como as vezes em que a ferramenta é desligada, quando funciona sem carga e o tempo em que o gatilho é premido).

Bateria	
Tipo de bateria	lão de lítio
Modelo	40VBA2-50.1

Voltagem nominal (V DC)	36V DC
Capacidade nominal da bateria	lão de lítio 5Ah
Número de células da bateria	20
Peso (Kg)	1,29 kg

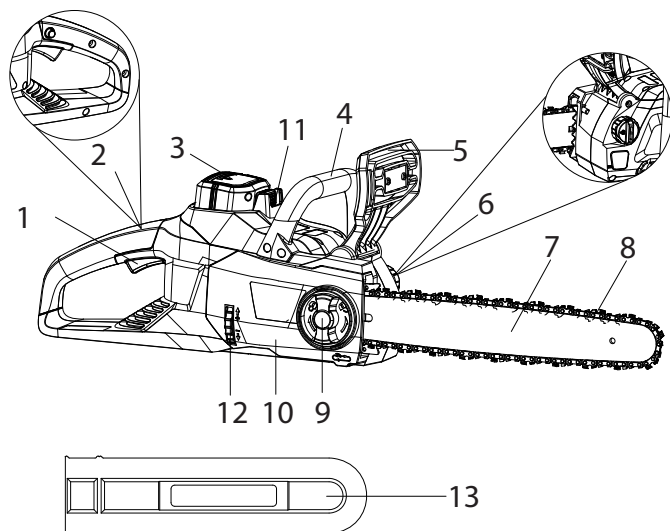
Carregador			
Modelo	40VCH1-3A.1	40VCH2-6A.1	40VCH1-3ABR.1
Entrada nominal	100-240V~	220-240V~	100-240V~
Saída nominal	42V DC	42V DC	42V DC
Temperatura de funcionamento (°C)	4 °C ~ 24 °C	4 °C ~ 24 °C	4 °C ~ 24 °C
Peso (Kg)	0,605 kg	1,06 kg	0,605 kg

4. MONTAGEM



AVISO! O aparelho tem de ser completamente montado antes de o ligar! Não use um aparelho apenas parcialmente montado, ou montado com peças danificadas! Siga as instruções de funcionamento passo-a-passo e use as imagens fornecidas como guia visual para montar facilmente o aparelho!

4.1 DESEMPACOTAR



- | | |
|---|-------------------------------------|
| 1. Interruptor de ligar/desligar | 8. Corrente |
| 2. Botão de desbloqueio de segurança | 9. Manípulo de fixação |
| 3. Bateria (não incluída) | 10. Cobertura lateral |
| 4. Pega dianteira | 11. Botão de desbloqueio da bateria |
| 5. Proteção da mão / Travão da corrente | 12. Roda de tensão da corrente |
| 6. Tampa do óleo | 13. Bainha da lâmina |
| 7. Barra de orientação | |

- Use luvas ao desempacotar.
- Não use x-ato, faca, serra nem qualquer ferramenta semelhante para desempacotar.
- Transporte a ferramenta apenas pela pega.
- Guarde a caixa para futuras utilizações (transporte e armazenamento).
- Guarde o manual de instruções numa área seca para futuras consultas.

4.2 INSTALAÇÃO

Colocar/retirar a bateria: Imagem **3.4**

AVISO: Certifique-se de que a patilha na parte inferior da bateria fica fixada no seu lugar e que a bateria fica bem posicionada e fixa na porta de acoplamento da bateria antes de começar a utilização.

Não fixar bem a bateria pode fazer com que esta caia, dando origem a lesões pessoais sérias.

Para instalar: Para fixar, alinhe e faça deslizar a bateria para as ranhuras da porta de acoplamento da bateria até ficar fixada no respetivo lugar.

Para retirar: Para libertar, pressione o botão de desbloqueio da bateria e puxe a bateria para fora.

Monte a barra de orientação e a corrente da serra: Imagem **2.1** a **2.5**

1. Coloque a estrutura da serra numa superfície firme e nivelada.

2. Rode o manípulo de fixação no sentido inverso ao dos ponteiros do relógio para retirar a cobertura da estrutura da serra.
3. Com a ajuda de luvas de proteção, passe a corrente da serra à volta da barra de orientação, certificando-se de que os dentes ficam na direção de rotação. A corrente deverá ser devidamente instalada na ranhura, correndo toda a extremidade exterior da barra de orientação.
4. Coloque a corrente da serra à volta da roda dentada enquanto alinha a ranhura na barra de orientação com o parafuso interno na base da serra e cavilha de tensão da corrente no orifício da cavilha da barra de orientação. A cavilha de tensão da corrente pode ter de ser ajustada para alinhar corretamente o orifício na barra de orientação. Use a roda de tensão da corrente para ajustar o local, até encaixar na barra de orientação.
5. Rode a roda de tensão da corrente para um aperto preliminar da barra de orientação que seja suficiente para que permaneça no devido lugar. Enquanto segura a barra, volte a colocar a cobertura na serra. Certifique-se de que a aba fica devidamente alinhada com a ranhura na estrutura da serra. Fixe a cobertura no devido lugar com o manípulo de fixação da cobertura, rodando-o no sentido dos ponteiros do relógio até encaixar.

Apertar a corrente: Imagem (2.5)

1. Teste a tensão da corrente puxando a corrente da serra para longe da barra de orientação. Uma corrente com a tensão correta deverá ter cerca de 3 mm de distância entre ela e a barra de orientação.
2. Se for necessário um ajuste, desaperte o manípulo de fixação de ajuste da barra uma volta completa.
3. Para ajustar a tensão da corrente da serra, rode a roda de tensão da corrente. Rodar a roda para cima aumenta a tensão, enquanto rodá-la para baixo diminui a tensão. Uma corrente com a tensão adequada não deverá ter folgas. Só deverá conseguir afastá-la 3 mm da barra de orientação da serra.
4. Quando a corrente tiver a tensão adequada, aperte o manípulo de fixação. Não estique demasiado a corrente, pois isso leva a um desgaste excessivo e reduz o tempo de vida da barra e da corrente.



Nota: A corrente da serra tem de ter a tensão adequada, para garantir um funcionamento seguro.

A tensão da corrente é ótima se a corrente da serra puder ser levantada 3 mm do centro da barra de orientação. Como a corrente da serra aquece durante o funcionamento, o seu comprimento pode flutuar. Verifique a tensão da corrente a cada 10 minutos de funcionamento e ajuste conforme necessário, especialmente em correntes de serra novas. Dê alguma folga à corrente da serra quando terminar o trabalho, pois ela encurta quando arrefece. Ao fazê-lo, pode aumentar o tempo de vida da corrente e evitar danos.

4.3 PREPARAÇÃO

Antes de cada utilização, verifique os seguintes pontos para garantir condições de trabalho seguras.

Motoserra:

Antes de começar o trabalho, inspecione a motoserra quanto a danos na estrutura, corrente da serra e barra de orientação. Nunca use uma máquina com danos visíveis.

Óleo da corrente:

Verifique o nível de enchimento do depósito do óleo. Verifique também se existe óleo suficiente disponível durante o trabalho. Nunca utilize a serra se não tiver óleo ou se o nível do óleo tiver descido abaixo da marca do mínimo do nível do óleo, para evitar danos na motoserra. Em média, um enchimento de óleo é suficiente para cerca de 10 minutos de operações de corte (dependendo da duração das pausas e da densidade da peça a ser trabalhada).

Corrente da serra:

Verifique a tensão da corrente da serra e o seu estado. Quanto mais afiada estiver a corrente da serra, mais fácil serão as operações. O mesmo acontece com a tensão da corrente. Verifique a tensão a cada 10 minutos de funcionamento, para maximizar a segurança. As correntes de serra novas estão sujeitas a alterações devido ao calor criado pelo funcionamento.

FR

ES

PT

IT

EL

PL

RU

KZ

UA

RO

BR

EN

Equipamento de segurança e roupa de proteção:

Certifique-se de que usa a roupa de proteção justa adequada, como calças de proteção, luvas e calçado de segurança. Use um capacete de segurança com proteção auditiva integrada e proteção para o rosto, para fornecer uma proteção contra ramos em queda ou que ressaltem.

Prenda o cabelo se estiver abaixo do nível dos ombros.

Quando usar o produto, deverá usar roupa adequada e equipamento de proteção:

- Capacete com viseira e proteção para o pescoço
- Proteção auditiva
- Máscara respiratória
- Luvas com proteção contra serras
- Calças de proteção com proteção aprovada contra serras
- Botas com proteção contra serras e com biqueira de aço
- Kit de primeiros-socorros no caso de lesões.

Enchimento do sistema automático do óleo: Imagem 3.3

CUIDADO! A motosserra não é fornecida com óleo. É essencial que adicione óleo antes da utilização. Nunca utilize a motosserra sem óleo ou com um depósito vazio, pois isso pode dar origem a grandes danos no produto. O tempo de vida da corrente e a capacidade de corte depende de uma lubrificação ótima. Assim, a corrente é lubrificada automaticamente durante o funcionamento através da saída do óleo.

Esta motosserra tem um sistema de lubrificação automática para manter a corrente e a barra de orientação devidamente lubrificadas. O indicador do nível do óleo apresenta o óleo restante na motosserra.

Se o nível do óleo descer abaixo de um quarto da capacidade, encha com o óleo adequado para a barra e corrente. Para encher o depósito do óleo:

1. Retire a tampa do óleo. Encha o depósito com óleo para a barra e corrente até o nível do óleo ter atingido a capacidade máxima.
2. Volte a colocar a tampa do depósito do óleo. Certifique-se de que verifica o nível do óleo a cada 10 minutos de utilização. Desligue a motosserra antes de verificar o nível do óleo ou encher o depósito.



CUIDADO! Para evitar derrames, certifique-se de que a máquina é deixada na horizontal (com a tampa do depósito do óleo virada para cima) quando não a utilizar. Use apenas o óleo recomendado para evitar danos na motosserra. Nunca use óleo reciclado.

4.4 PRIMEIRA UTILIZAÇÃO

Verifique a bateria.



AVISO! Leia a secção “INSTRUÇÕES DE SEGURANÇA” no início deste manual, incluindo todo o texto por baixo do cabeçalho, antes de usar este produto.



A bateria não é vendida completamente carregada. Antes de usar o produto pela primeira vez, coloque a bateria no carregador e carregue-a por completo.

Preste especial atenção quando usar a máquina pela primeira vez: Concentre-se e dedique toda a atenção a esta primeira utilização. Faça um primeiro teste num espaço livre sem obstáculos e sem elementos em redor.

4.5 **FUNCIONAMENTO**

Ligar/desligar: Imagem (4.2)

Para ligar a ferramenta, prima e mantenha premido o botão de desbloqueio de segurança com o polegar, e depois pressione o interruptor de ligar/desligar. Quando o interruptor for ativado, pode libertar o botão de desbloqueio de segurança e continuar com a operação. O botão de desbloqueio de segurança reduz o risco de ligações acidentais.

Para desligar a ferramenta, deixe de premir o interruptor de ligar/desligar.



AVISO: Não insira nem retire a bateria com o interruptor premido ou enquanto a motosserra estiver em movimento.

Avisos de segurança de funcionamento



CUIDADO! Use sempre óculos de segurança. Use uma máscara com filtro se a operação criar pó. Também recomendamos a utilização de luvas adequadas e calçado resistente.

- Verifique o aparelho, a bateria e o carregador, bem como os acessórios quanto a danos antes de cada utilização. Não use o aparelho se estiver danificado ou mostrar sinais de desgaste.
- Verifique duas vezes se os acessórios estão devidamente fixados.
- Segure sempre o produto pela pega. Mantenha a pega seca, para assegurar um suporte seguro.
- Certifique-se de que os orifícios de ventilação não estão obstruídos. Se necessário, limpe-os com uma escova suave. Os orifícios de ventilação obstruídos podem dar origem ao sobreaquecimento e danos no produto.
- Desligue imediatamente o produto se for perturbado por outras pessoas a entrarem na área de trabalho. Deixe sempre o produto parar por completo antes de o largar.
- Não se esforce em excesso. Faça pausas regulares, para se certificar de que se consegue concentrar no trabalho e tem o controlo total sobre o aparelho.
- Antes de ligar o produto, verifique se foi montado corretamente e que todas as peças móveis funcionam bem.
- Recomendamos que humedeca ligeiramente as superfícies quando houver muito pó, ou use o acessório de humedecimento.
- Utilize a máquina apenas a horas razoáveis: Nunca de manhã muito cedo ou à noite, quando possa perturbar as outras pessoas.

- Evite usar a máquina com más condições atmosféricas, especialmente quando existir o risco de trovoada. Não utilize o aparelho com fraca iluminação. O operador necessita de uma visão nítida da área de trabalho para identificar potenciais perigos.
- A utilização de proteção auditiva reduz a capacidade de ouvir os avisos (gritos ou alarmes). O operador tem de prestar muita atenção ao que se passa na área de trabalho. Não se distraia. Concentre-se sempre na tarefa.
- Operar ferramentas semelhantes por perto aumenta o risco de lesões auditivas e os potenciais riscos a outras pessoas que entrem na área de trabalho.
- Mantenha sempre o equilíbrio.
- Não se estique sobre a ferramenta. Ao esticar-se, pode perder o equilíbrio. Mantenha sempre os pés estáveis em encostas.
- Caminhe, nunca corra. Mantenha todas as partes do corpo afastadas das peças móveis.
- Nunca utilize o produto sem o devido equipamento fixado.
- Não modifique o produto seja de que forma for, nem use peças ou acessórios que não sejam recomendados pelo fabricante.



Se o produto for deixado cair, sofrer fortes impactos ou começar a vibrar anormalmente, pare imediatamente o produto e inspecione o fio quanto a danos, ou identifique a causa da vibração. Qualquer dano deverá ser devidamente reparado ou substituído por um centro de reparação autorizado.

- Para reduzir o risco de lesões associadas ao contacto com as peças rotativas, pare sempre a máquina, retire a bateria e certifique-se de que todas as peças móveis pararam:
 - Antes de limpar ou eliminar um bloqueio
 - Sempre que deixe o produto sem supervisão
 - Antes de instalar ou retirar acessórios
 - Antes de verificar, proceder à manutenção ou trabalhar no produto

Funcionamento básico/Procedimento de corte: Imagem **4.1 ou **4.5****



AVISO: As motosserras, só por si, são muito perigosas e deverão ser manuseadas com respeito!

Recomendamos fortemente que, antes de usar este produto, assista a uma formação sobre a utilização de motosserras, para se familiarizar com a manutenção e utilização destes produtos! Leia por completo este manual e siga sempre todas as instruções de segurança. O fabricante não se responsabiliza por acidentes/lesões causados pela má utilização ou manutenção incorreta deste produto!

1. Para se tornar competente, assista a uma formação sobre a utilização de motosserras, para a utilizar de forma segura e eficaz. Familiarize-se com todos os controlos e interruptores. Pratique todos os movimentos com o produto desligado.

2. Segure sempre o produto firmemente com ambas as mãos, com a pega dianteira na mão esquerda e a pega traseira na mão direita. Segure sempre bem ambas as pegas durante o funcionamento. Nunca utilize o produto apenas com uma mão.

3. Use o produto apenas num local estável. Segure o produto do lado direito do seu corpo.

NOTA: Quaisquer outras posições de corte deverão ser evitadas.

4. Verifique a lubrificação.

Ligue a ferramenta e verifique se a corrente liberta algum óleo durante alguns segundos. Se vir um traço de óleo, a motosserra está lubrificada.

5. Certifique-se de que a corrente tem de estar a funcionar a toda a velocidade antes de entrar em contacto com a madeira. Use o amortecedor espigado para fixar o produto na madeira antes de iniciar o corte, e use como ponto de alavancagem durante o corte.

6. Coloque o amortecedor espigado a um ponto inferior quando serrar troncos mais grossos, puxando a motosserra ligeiramente para trás, até que os dentes fixantes se soltem, e volte a colocar no nível inferior para continuar a serrar. Não retire a serra completamente da madeira.

7. Não force a corrente durante o corte. Deixe a corrente fazer o trabalho, usando os dentes fixantes para aplicar uma pressão mínima.

8. Não utilize o produto com os braços completamente esticados, nem tente serrar áreas que sejam de difícil acesso, ou em cima de uma escada. Nunca use a motosserra acima da altura dos ombros.

9. O serrar é otimizado quando a velocidade da corrente permanece constante durante o corte.

10. Tenha cuidado quando chegar ao final do corte. O peso do produto pode mudar inesperadamente quando se liberta da madeira. Isto pode causar acidentes nas pernas e nos pés. Retire sempre o produto da madeira enquanto estiver a funcionar.

11. Certifique-se de que a alimentação do óleo está a funcionar corretamente, utilize a motosserra a uma velocidade média e certifique-se de que a corrente recebeu uma camada consistente de óleo.

Evitar ressaltos

O termo ressalto refere-se a quando a serra salta de repente para cima e para trás. Isto costuma ser causado pelo contacto da peça com a ponta da barra da corrente, ou com a obstrução da corrente da serra.

Um ressalto gera uma força forte e abruta. Habitualmente, a serra reage de forma descontrolada, podendo dar origem a lesões no utilizador.

O perigo de ressalto é maior quando tentar cortar perto ou com a ponta da barra da corrente. Use a serra o mais plana possível, de modo a evitar a perda de controlo durante a operação.

Travão contra ressaltos

O travão contra ressaltos é um mecanismo de segurança ativado pela proteção dianteira da mão. Quando ocorre um ressalto, a corrente pára imediatamente.

Deverá fazer a seguinte verificação antes de cada utilização. O objetivo do travão da corrente é reduzir a possibilidade de lesões devido a ressaltos:

1. Pressione a proteção dianteira da mão para a frente e tente ligar a motosserra. A motosserra não pode começar a funcionar.

2. Para desativar o travão contra ressaltos, deixe de premir o interruptor de ligar/desligar e puxe a proteção da mão para trás.

FR

ES

PT

IT

EL

PL

RU

KZ

UA

RO

BR

EN

Abate de uma árvore

AVISO! Antes de começar a trabalhar ou tentar abater uma árvore, contacte as autoridades locais para se certificar de que tem permissão para isso.

Até o seu jardim pode ser uma área protegida. A árvore que deseja abater pode estar protegida ou pode estar no planeamento da sua casa. Em todas estas situações e outras, poderá precisar de uma permissão antes de começar o trabalho!

1. Quando efetuar operações de corte e de abate por duas ou mais pessoas em simultâneo, a operação de abate deverá ser separada da operação de corte a uma distância de, pelo menos, duas vezes a altura da árvore a ser abatida. As árvores não deverão ser abatidas de modo a colocar pessoas em perigo, a bater em linhas utilitárias ou a causar danos de propriedade. Se a árvore entrar em contacto com linhas utilitárias, a empresa utilitária deverá ser notificada imediatamente.

2. O operador da motosserra deverá manter-se do lado superior do terreno, pois é provável que a árvore role pela colina abaixo mal seja cortada.

3. Deverá planejar um caminho de fuga antes de começar os cortes. O caminho de fuga deverá ser para trás e na diagonal da linha de abate.

4. Antes de começar o abate, tenha em conta a inclinação natural da árvore, a localização dos ramos mais largos e a direção do vento, para avaliar o modo como a árvore vai cair.

5. Retire sujidade, pedras, cascas soltas, pregos, agrafos e fios da árvore.

Corte de entalhe inferior

Faça o entalhe 1/3 do diâmetro da árvore, perpendicular à direção da queda. Faça primeiro o corte de entalhe horizontal inferior. Isto ajuda a evitar que a corrente da serra ou a barra de orientação fiquem presas quando efetuar o segundo entalhe.

Corte traseiro de queda

1. Faça o corte traseiro de queda a, pelo menos, 50 mm acima do corte de entalhe horizontal. Mantenha o corte traseiro de queda paralelo ao corte de entalhe horizontal. Faça o corte traseiro de queda de modo a deixar madeira suficiente para agir como articulação. A madeira que serve de articulação impede a árvore de torcer e cair na direção errada.

Não corte a parte que serve de articulação.

2. À medida que o corte de derrube se aproxima da articulação, a árvore deve começar a cair. Se houver a possibilidade de a árvore não cair na direção desejada ou oscilar para trás e prender a motosserra, pare o corte antes de terminar o corte traseiro de queda e use calços de madeira, plástico ou alumínio para abrir o corte e fazer a árvore cair ao longo da linha desejada de queda.

3. Quando a árvore começa a cair, retire a motosserra do corte, pare o motor, coloque a motosserra no chão e use o caminho de fuga, conforme planeado. Esteja atento a ramos por cima de si que estejam a cair, e veja onde põe os pés.

Desbravar e podar

Deve cortar os ramos de uma árvore abatida. Quando cortar os ramos, deixe os ramos inferiores mais grossos para suportar o tronco do chão. Retire os ramos pequenos num corte. Os ramos sob tensão deverão ser cortados de baixo para cima, para evitar que a motosserra fique presa.

AVISO! Nunca suba uma árvore para efetuar cortes ou a poda! Não use escadas, plataformas, troncos ou qualquer posição que possa fazer com que perca o equilíbrio ou o controlo do produto! Quando podar árvores, não faça um corte seguido ao lado do ramo principal ou tronco, até ter cortado o ramo o suficiente para reduzir o peso! Isto evita despir a casca da árvore do tronco principal!

AVISO! Se os ramos a serem podados estiverem acima da altura do peito, contrate um profissional para efetuar a poda!

Cortar rebentos sob tensão

1. Rebento sob tensão é um tronco, ramo, raiz ou rebento dobrado sob tensão de outra madeira, voltando a ficar esticado se a madeira que faz a tensão for cortada ou removida.

2. Numa árvore abatida, uma raiz tem mais probabilidade de voltar a ficar direita durante o corte para separar o tronco da raiz.

3. Tenha cuidado com os rebentos sob tensão, pois são perigosos.

Cortar um tronco

Cortar ou cortar cruzado é cortar um tronco em pedaços. É importante certificar-se de que está bem apoiado e que o seu peso está bem distribuído em ambos os pés. Sempre que possível, o tronco deverá ser levantado e suportado, usando os ramos, troncos ou calços.

1. Siga a direção simples para um corte fácil. Quando o tronco está suportado ao longo de todo o seu comprimento, corte-o do topo (corte superior).

2. Quando o tronco for suportado apenas por uma extremidade, corte 1/3 do diâmetro por baixo (corte inferior). A seguir, faça o corte final, fazendo o corte superior de encontro ao primeiro corte.

3. Quando o tronco está suportado em ambas as extremidades, corte 1/3 do diâmetro por cima (corte superior). A seguir, faça o corte final, fazendo o corte inferior 2/3 de encontro ao primeiro corte.

4. Quando fizer cortes numa superfície desnivelada, mantenha-se sempre do lado mais elevado do tronco. Quando "cortar tudo", para manter um controlo completo, liberte a pressão de corte perto da extremidade do corte sem deixar de segurar bem as pegadas do produto. Não permita que a corrente entre em contacto com o chão. Após completar o corte, espere que a corrente da serra pare por completo antes de mover a motosserra. Pare sempre o motor antes de passar para outra árvore.

4. Suporte troncos pequenos num cavalete ou noutra tronco enquanto corta.

6. Se o diâmetro da madeira for suficientemente largo para inserir um calço sem tocar na corrente, deverá usar o calço para manter o corte aberto, para evitar apertões.

Vibração e redução do ruído

Para reduzir o impacto do ruído e emissão de vibrações, limite o tempo de funcionamento, utilize modos de funcionamento com fraca vibração e pouco ruído, e utilize também equipamento de proteção pessoal. Tenha em conta os seguintes pontos para minimizar os riscos de exposição à vibração e ao ruído.

- Utilize o aparelho apenas para o fim para o qual foi concebido e de acordo com estas instruções.
- Certifique-se de que o aparelho está em bom estado e é bem mantido.
- Utilize os acessórios corretos para o aparelho e certifique-se de que eles se encontram em bom estado.
- Segure bem a pega.
- Mantenha o aparelho de acordo com estas instruções e bem lubrificado (quando apropriado).
- Planeie o seu trabalho, de modo a dividir a utilização de ferramentas com muita vibração por vários dias.

Para reduzir este risco quando usar o produto, use sempre luvas de proteção e mantenha as mãos quentes.

Após a utilização

Desligue a alimentação e certifique-se de que todas as peças móveis pararam por completo. Fixe a bainha da lâmina. Retire a bateria e deixe-a arrefecer. Verifique, limpe e guarde o aparelho conforme descrito abaixo.

Retirar e carregar a bateria: Imagem 5.2 e manual de instruções da bateria

1. Pressione o botão de bloqueio na parte central superior da bateria para a fazer deslizar para fora do produto.

2. Coloque a bateria no carregador, fazendo-a deslizar para uma posição de bloqueada, até haver um clique.

3. Quando a luz verde estiver a piscar, a bateria está a carregar. Se a luz verde deixar de piscar, a bateria está completamente carregada.

5. TRANSPORTE

Para transportar a máquina ou a bateria, poderá ter de seguir certos requisitos específicos ao seu país. Certifique-se de que os respeita, contactando as autoridades do seu país. Certifique-se de que a temperatura durante o transporte nunca sai dos limites apresentados no capítulo do armazenamento.

FR

ES

PT

IT

EL

PL

RU

KZ

UA

RO

BR

EN

5.1 TRANSPORTE DA MÁQUINA

Desligue a alimentação e certifique-se de que todas as peças móveis pararam por completo. Só depois retire a bateria. Transporte sempre o produto pela pega com a bainha da lâmina colocada. Proteja o produto de impactos fortes ou vibrações fortes que possam ocorrer durante o transporte em veículos. Fixe o produto para evitar que ele escorregue ou caia. Não exponha o produto à luz direta do sol.

5.2 TRANSPORTE DE BATERIAS DE LÍTIU

Para mais detalhes, por favor, consulte o manual de instruções da bateria.

6. GUARDAR NO INVERNO

Imagem (6.1) a (6.3)

Retire a bateria da ferramenta elétrica.

Antes de guardar durante um longo período de tempo, certifique-se de que a carga da bateria segue as instruções fornecidas no manual de instruções da bateria. **Siga todas as instruções apresentadas no capítulo de armazenamento apresentado abaixo.** Recomendamos a utilização da caixa original para guardar, ou cubra o produto com um pano adequado ou cobertura para o proteger contra o pó.

7. ARMAZENAMENTO

Guarde a máquina apenas num local limpo, seco e ventilado, com uma temperatura entre os 4 e os 24 °C. Cubra-a, de modo a fornecer uma proteção acrescida. Recomendamos a utilização da caixa original para guardar, ou cubra o produto com um pano adequado ou cobertura para o proteger contra o pó. Fixe bem a unidade durante o transporte.

7.1 GUARDAR A MÁQUINA

Imagem (6.3)

Retire a bateria da ferramenta elétrica. Examine bem a unidade quanto a peças gastas, soltas ou danificadas. Limpe a unidade antes de a guardar. Não exponha o produto à luz direta do sol. Certifique-se de que o produto fica sempre protegido do frio e da humidade.

7.2 GUARDAR AS BATERIAS DE LÍTIU

Certifique-se de que o nível de energia da bateria é o recomendado no manual de instruções da bateria. Para mais detalhes, por favor, consulte o manual de instruções da bateria.

8. MANUTENÇÃO



PERIGO! Risco de lesão devido a choques elétricos. Retire a bateria e certifique-se de que todas as peças móveis pararam por completo antes de ajustar, inspecionar, limpar ou guardar o produto.

8.1 LIMPEZA

Imagem (5.2) a (5.8)

Mantenha todos os dispositivos de segurança, entradas de ventilação do ar e estrutura do motor limpos e sem lixo ou sujidade. Limpe o equipamento com um pano e/ou ar comprimido. Sugerimos fortemente que limpe o aparelho após cada utilização.

Não use agentes de limpeza, pois estes podem atacar o plástico e enfraquecer a integridade estrutural da motosserra.

Retire e escove a placa da cobertura, corrente e barra da corrente passadas 1 a 3 horas de utilização.

Limpe a área por baixo da placa da cobertura, a roda dentada e o conjunto da barra da corrente com uma escova suave.

Limpe a saída do óleo com um pano limpo.

Não coloque outros objetos em cima da motosserra.

8.2 SUBSTITUIÇÃO

Imagem 5.1



Verificar a lubrificação automática da corrente

Verifique regularmente a funcionalidade da lubrificação automática da corrente, para evitar o sobreaquecimento e danos subsequentes na barra da corrente e corrente da serra. Assim, alinhe a ponta da barra da corrente contra uma superfície suave (tábua, corte de uma árvore) e deixe a motosserra funcionar. Se aparecer uma quantidade significativa de óleo, a lubrificação automática da corrente funciona corretamente.

Lubrificar a roda dentada

NOTA: Não é necessário retirar a corrente ou barra quando lubrificar a roda dentada.

1. Limpe a barra e a roda dentada.

2. Com uma pistola de lubrificação, insira a ponta da pistola no orifício de lubrificação e injete lubrificante até que este apareça na extremidade exterior da ponta da roda dentada.

3. Para rodar a roda dentada, liberte o batente da corrente e puxe a corrente com a mão até que o lado sem lubrificação da roda dentada esteja alinhado com o orifício de lubrificação. Repita o processo de lubrificação.

Afiar a corrente da serra

Mantenha a corrente afiada. A sua motosserra corta mais depressa e de uma forma mais segura. Uma corrente romba causa um desgaste maior na roda dentada, barra de orientação, corrente e motor. Se tiver de forçar a corrente contra a madeira e o corte criar apenas serradura com algumas lascas maiores, então a corrente está romba. Adquira uma nova corrente. Leve-a para ser afiada profissionalmente num centro de reparação qualificado, ou afie a corrente usando o kit de afiação adequado. A diferença de alturas entre a ponta de corte e o topo é a profundidade de corte. Quando afiar a ponta de corte, a definição da profundidade de corte entre a ponta e o topo da placa lateral diminui. Para manter um desempenho de corte ótimo, o topo tem de ser limado para obter a profundidade de corte recomendada.

Afiar a corrente:

1. Usando luvas de proteção, certifique-se de que a corrente tem a tensão correta na barra de orientação.

2. Use uma lima redonda com um diâmetro 1,1 vezes a profundidade do dente de corte. Certifique-se de que 20% do diâmetro da lima se encontra acima da placa superior do instrumento de corte.

NOTA: Um guia de limar está disponível em grande parte dos revendedores de motosserras e é o modo mais fácil de segurar a lima na posição correta.

3. Lime num ângulo perpendicular à barra e 25° na direção da orientação.

4. Lime cada dente apenas de dentro para fora. Lime primeiro um lado da corrente e vire a serra para repetir o processo.

• Afie de modo igual cada dente, usando o mesmo número de passagens.

• Mantenha o comprimento de todos os dispositivos de corte igual. Cada vez que a ponta de corte é afiada, o comprimento de corte é reduzido. Quando o comprimento dos dentes for de apenas 4 mm, a corrente está gasta e deverá ser substituída.

• A profundidade também diminuir cada vez que afiar. A cada 5 vezes que afie, use uma ferramenta de medição da profundidade para verificar a altura entre a ponta de corte e o topo. Quando necessário, use

FR

ES

PT

IT

EL

PL

RU

KZ

UA

RO

BR

EN

FR
ES
PT
IT
EL
PL
RU
KZ
UA
RO
BR
EN

uma lima plana para limar o topo, para obter uma profundidade de 6,35 mm. Encontram-se disponíveis ferramentas de medição da profundidade em grande parte dos revendedores de motosserras.

• Se a motosserra não funcionar corretamente, leve-a a um centro de reparação qualificado para motosserras para que seja inspecionada. Use apenas peças idênticas, conforme listado neste manual.

Substituição da corrente da serra e barra da corrente

Barra da serra/corrente da serra aprovada

Substitua a corrente quando os dentes estiverem muito gastos para serem afiados ou quando a serra se partir. Use apenas correntes de substituição indicadas neste manual.

Inclua sempre uma nova roda dentada quando substituir a corrente. Isto mantém a condução correta da corrente.

1. Coloque a estrutura da serra numa superfície firme e nivelada.

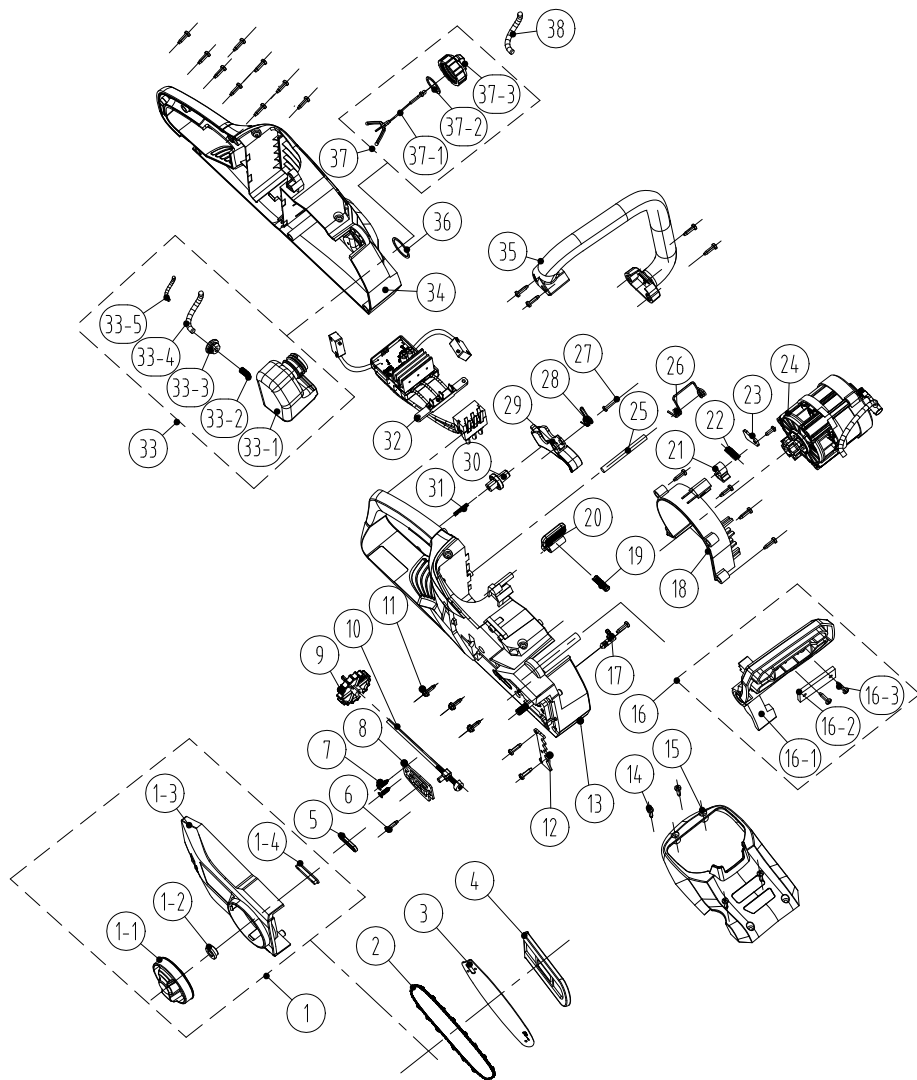
2. Rode o manípulo de fixação de ajuste da barra no sentido inverso ao dos ponteiros do relógio para retirar a cobertura da estrutura da serra.

3. Com a ajuda de luvas de proteção, passe a corrente da serra à volta da barra da corrente, certificando-se de que os dentes ficam na direção de rotação. A corrente deverá ficar devidamente assente na ranhura ao longo de toda a extremidade exterior da barra da corrente.

4. Coloque a corrente da serra à volta da roda dentada enquanto alinha a ranhura na barra da corrente com o parafuso interno na base da serra e cavilha de tensão da corrente no orifício da cavilha da barra da corrente. A cavilha de tensão da corrente pode ter de ser ajustada para alinhar corretamente o orifício na barra da corrente. Use a roda de tensão da corrente para ajustar o local, até encaixar na barra da corrente.

5. Rode a roda de tensão da corrente para um aperto preliminar da barra da corrente que seja suficiente para que permaneça no devido lugar. Enquanto segura a barra, volte a colocar a cobertura na serra. Certifique-se de que a aba fica devidamente alinhada com a ranhura na estrutura da serra. Fixe a cobertura no devido lugar com o manípulo de fixação da cobertura, rodando-o no sentido dos ponteiros do relógio até encaixar. Ajuste a tensão da corrente.

8.3 VISTA PORMENORIZADA



FR
ES
PT
IT
EL
PL
RU
KZ
UA
RO
BR
EN

POS	NÚMERO DA PEÇA	DESCRIÇÃO	NÚM.
1-1	8313-438801	Manípulo	1
1-2	8334-463101	Manga do eixo	1
1-3	8021-438801	Cobertura	1
1-4	8208-438801	Anel vedante da cobertura da extremidade	1
2	243-0029	Corrente	1
3	243-0065	Quadro da corrente	1
4	8331-430402	Conjunto da faca	1
1	8440-438801	Ajuste do conjunto da tampa da extremidade	1
5	8208-438301	Anel vedante da saída do óleo	1
6	8SJAB40-16	Parafuso de punção	22
7	8SEAB40-12	Parafuso de punção	2
8	8202-438801	Anilha de isolamento do calor	1
9	8313-436501	Manípulo de ajuste	1
10	8440-491105	Conjunto da alavanca de ajuste	1
11	8SJGN50-25	Parafuso	3
12	8181-433501-01	Placa do amortecedor	1
13	8006-438802-01	Estrutura direita	1
14	8SJAB40-16	Parafuso de punção	4
15	8020-438801	Cobertura superior	1
16	8440-438802	Conjunto da placa de proteção	1
16-1	8185-438801	Placa de prevenção	1
16-2	8302-438801	Bloco de impacto	1
16-3	8SJAB40-10	Parafusos	2
17	8440-431210	Conjunto da junta de saída do óleo	1
18	8024-438801	Cobertura guia do vento	1
19	8342-521704	Mola do botão	1
20	8044-780501-01	Botão da bateria	1
21	8304-433201	Peça de localização	1

POS	NÚMERO DA PEÇA	DESCRIÇÃO	NÚM.
22	8342-481501	Mola da alavanca do travão	1
23	8182-471902	Placa de pressão	1
24	8440-438805-01	Conjunto da bomba do óleo do motor	1
25	8081-438801	Eixo de localização da mola	1
26	8342-438801	Mola da caixa da bateria	1
27	8SJAB30-25	Parafuso de punção	1
28	8342-432101	Mola de torção do interruptor	1
29	8312-438801	Gatilho	1
30	8312-433501	Botão	1
31	8342-463002	Mola	1
32	8414-438802	Componentes eletrónicos	1
33	8440-438803	Conjunto da caixa do óleo	1
33-1	8165-438801	Depósito de combustível	1
33-2	8342-437501-02	Filtro da mola	1
33-3	8208-462503	Anel vedante da caixa do óleo	1
33-4	234-1003	Tubo do óleo transparente	90 mm
33-5	8342-000002	Mola de configuração do tubo	60 mm
34	8006-438801-01	Estrutura esquerda	1
35	8003-438801	Pega dianteira	1
36	8341-491801	Anilha de borracha	1
37	8440-438807	Conjunto da tampa da caixa do óleo	1
37-1	8088-438401	Suporte	1
37-2	8208-431901-01	Anel vedante	1
37-3	8020-438802	Tampa da caixa do óleo	1
38	234-1003	Tubo do óleo transparente	120 mm

8.4 RESOLUÇÃO DE PROBLEMAS

**PERIGO! Risco de lesão devido a choques elétricos.
Aviso! Antes de resolver qualquer problema, desligue o produto.**

Problemas	Causas prováveis	Soluções	São necessárias qualificações.
O produto não começa a funcionar.	A bateria não está fixa.	Para fixar a bateria, certifique-se que as patilhas na parte superior da bateria ficam no devido lugar.	-
	A bateria não está carregada.	Recarregue a bateria de acordo com as instruções do fabricante do modelo que utiliza.	
	O interruptor da energia/velocidade está na posição de desligado.	Prima o interruptor de ligar/desligar.	
	A bateria não está devidamente fixada.	Fixe adequadamente.	
	O interruptor de ligar/desligar não está na posição de ligado.	Consulte o capítulo "Ligar/desligar".	
	O travão da corrente está ativado.	Desative o travão da corrente. (consulte a secção "Travão contra ressaltos")	
O produto não atinge a potência máxima.	A capacidade da bateria está muito fraca.	Carregue a bateria.	-
	Os orifícios de ventilação do ar estão bloqueados.	Limpe os orifícios de ventilação do ar.	
Vibração ou ruído excessivo.	Porcas/parafusos soltos.	Aperte as porcas/parafusos.	-
	A corrente da serra está romba/danificada.	Substitua por uma nova.	-
Resultado insatisfatório.	Corrente da serra romba.	Afie ou substitua a corrente da serra.	-
	A corrente da serra não tem a tensão correta.	Configure com a tensão correta.	-

Problemas	Causas prováveis	Soluções	São necessárias qualificações.
O produto pára de repente.	A bateria está descarregada.	Retire a bateria e recarregue-a.	-
	A bateria está muito quente.	Retire a bateria e deixe-a arrefecer.	
	O produto pode estar sob sobrecorrente*.	Pare o produto e espere 3 minutos até voltar a ligá-lo.	

*Proteção contra sobrecorrente significa “Proteção automática”. O modo de “proteção automática” é um modo degradado, limitado no tempo (recomendamos uma duração máxima de 5 minutos) em que é impossível usar o produto, para que este possa recuperar o seu estado inicial.

9. FINAL DO TEMPO DE VIDA



Os produtos elétricos não deverão ser eliminados juntamente com o lixo doméstico comum. Produtos elétricos usados têm de ser recolhidos em separado e eliminados em pontos de recolha fornecidos com este intuito. Contacte as autoridades locais ou o seu revendedor para se aconselhar acerca da reciclagem.

10. GARANTIA

10.1 A NOSSA GARANTIA

Os produtos da STERWINS foram criados de acordo com as normas de qualidade mais elevadas para os produtos do mercado de consumo. Esta garantia de venda abrange um período de 3 anos a partir da data de compra do produto. Esta garantia cobre todos os defeitos de material e mão-de-obra: Peças e elementos em falta e danos que ocorram em circunstâncias normais de utilização. As reparações e peças sobresselentes não dão origem ao prolongamento da duração da garantia inicial. Tem de fornecer uma prova de compra deste produto com a respetiva data de compra. A garantia está limitada ao valor do produto.

10.2 EXCLUSÕES DA GARANTIA

Esta garantia não abrange problemas ou incidentes devido à utilização incorreta do produto. Os seguintes pontos não são abrangidos pela garantia:

- O produto foi usado incorretamente, ou
- Danos durante o transporte ou montagem deste produto, ou
- Reparações e/ou substituições de peças por terceiros, ou
- Não haja danos causados por influências externas ou corpos estranhos, como areia ou pedras, ou
- Danos resultantes da não conformidade com as instruções de segurança e utilização, ou
- O produto foi desmontado ou aberto, ou
- O produto esteve em ambientes húmidos (mofo, chuva ou colocados dentro de água...), ou
- O produto foi usado com intuitos profissionais, ou
- O produto foi exposto a uma temperatura fora do raio especificado no capítulo “Armazenamento”.

O produto tem de ser usado de um modo normal e não a nível profissional. Assim, esta garantia não abrange produtos usados por empresas de jardinagem, autoridades locais, nem por empresas que aluguem ou emprestem equipamento.

FR

No caso de um problema ou defeito, primeiro deve consultar sempre o seu revendedor da STERWINS. Em grande parte dos casos, o revendedor da STERWINS será capaz de resolver o problema ou corrigir o defeito. Guarde a sua fatura ou recibo, pois estes serão pedidos para o processamento das queixas.

ES

PT

IT

EL

PL

RU

KZ

UA

RO

BR

EN

11. DECLARAÇÃO DE CONFORMIDADE CE

**Nós: ADEO Services
135 Rue Sadi Carnot
CS 00001 59790 Ronchin, France**

**Declaramos que o produto:
Motosserra a bateria de 34 cm
40VCS2-34.1**

Se encontra em conformidade com os requisitos da Diretiva MD 2006/42/CE e com as normas nacionais:
Diretiva da compatibilidade eletromagnética 2014/30/UE
Diretiva RoHS (UE) 2015/863 retificada pela 2011/65/UE
Diretiva do ruído 2000/14/CE, Anexo VI, e 2005/88/CE

Nível de potência do som medido: 100.12 dB (A)

Nível de potência do som garantido: 104 dB (A)

EN 60745-1:2009+A11:2010
EN 60745-2-13:2009+A1:2010
EN IEC 55014-1:2021
EN IEC 55014-2:2021
IEC 62321-1:2013
IEC 62321-2:2013
IEC 62321-3-1:2013
IEC 62321-4:2013+A1:2017
IEC 62321-5:2013
IEC 62321-6:2015
IEC 62321-7-1:2015
IEC 62321-7-2:2017 & ISO 17075-1:2017
IEC 62321-8:2017
EN IEC 63000:2018

Número de série: Consulte a capa traseira
e a etiqueta das especificações da máquina.

Organismo notificado: SGS Fimko Ltd, Takomotie 8, FI-00380 Helsinki, Finland
Número do organismo notificado: 0598
Certificado nº: MD-190



Assinado em Ronchin, França

Data da assinatura: 02/11/2021

Eric LEMOINE

Responsável pela Qualidade dos Projetos a Nível Internacional

ADEO Services

135 Rue Sadi Carnot

CS 00001 59790 Ronchin, France



Introduzione

Grazie per aver acquistato questo prodotto. Durante la progettazione e la fabbricazione dei nostri apparecchi ci impegniamo al massimo per assicurare un'eccellente qualità che risponda alle necessità degli utenti. Il rispetto di queste istruzioni contribuisce a prolungare la durata di vita del prodotto.

IMPORTANTE! AFFINCHÉ IL PRODOTTO GARANTISCA LA MASSIMA SODDISFAZIONE E LE MIGLIORI PRESTAZIONI, SI RACCOMANDA DI LEGGERE ATTENTAMENTE QUESTO MANUALE PRIMA DI USARE IL PRODOTTO. PRESTARE ATTENZIONE ALLE AVVERTENZE DI SICUREZZA RIPORTATE IN QUESTO MANUALE E CONSERVARE IL MANUALE PER RIFERIMENTO FUTURO.



IMPORTANTE! CONSERVARE IL MANUALE PER RIFERIMENTO FUTURO E LEGGERLO CON ATTENZIONE.

Indice

- | | |
|--|------------------------------------|
| 1. Destinazione d'uso della motosega a batteria
34 cm | 6. Stoccaggio invernale |
| 2. Avvertenze di sicurezza | 7. Conservazione |
| 3. Specifiche tecniche | 8. Manutenzione |
| 4. Utilizzo | 9. Smaltimento |
| 5. Trasporto | 10. Garanzia |
| | 11. Dichiarazione di conformità CE |

1. DESTINAZIONE D'USO DELLA MOTOSEGA A BATTERIA 34 CM

Questo apparecchio è destinato al solo uso in esterni e non deve essere utilizzato per alcun motivo al chiuso. Questa motosega cordless deve essere utilizzata esclusivamente in ambienti asciutti e ben illuminati. Questa motosega è destinato esclusivamente al taglio di erba in ambito domestico. Lo spessore degli oggetti in legno destinati al taglio con questa motosega non deve essere superiore alla capacità di taglio massimo della barra guida. Non usare l'apparecchio per tagliare materiali di altro tipo, ad esempio plastica, pietra, metallo o legno contenente oggetti estranei. Non usarlo per altri scopi. Rispettare la capacità di taglio massima. Non tagliare rami che superano la capacità massima. Non usarlo per altri scopi. Questo prodotto non deve essere utilizzato da bambini o persone con ridotte capacità fisiche, mentali o sensoriali.

Dopo aver disimballato il prodotto, assicurarsi che sia completo e dotato di tutti gli accessori (se previsti). Se il prodotto è danneggiato o difettoso, non usarlo e riportarlo presso il rivenditore. Se l'apparecchio viene ceduto a terzi, includere anche questo manuale di istruzioni.

Questo apparecchio non è progettato per l'uso in ambienti commerciali o industriali. L'uso dell'apparecchio in ambienti industriali e commerciali, o per scopi equivalenti, comporta l'annullamento della garanzia. Questo prodotto è stato progettato per avere una durata di vita di 6 anni.

2. AVVERTENZE DI SICUREZZA



AVVERTENZA! Leggere tutte le istruzioni e le avvertenze di sicurezza. Il mancato rispetto delle avvertenze e delle istruzioni comporta il rischio di scossa elettrica, incendio e/o lesioni gravi.

Conservare tutte le avvertenze e le istruzioni per futuro riferimento.

2.1 AVVERTENZE DI SICUREZZA GENERICHE

- Non usare la motosega in prossimità di serre in vetro, automobili, furgoni, bocche di lupo, discese, ecc. senza aver regolato correttamente la direzione di scarico.
- Non forzare o sovraccaricare l'apparecchio. L'apparecchio è più sicuro ed efficace se utilizzato alla velocità per la quale è stato progettato.
- Se il prodotto è già assemblato, assicurarsi che tutte le viti siano fissate saldamente prima dell'uso. Se il prodotto richiede l'assemblaggio da parte dell'utente, assicurarsi che nella confezione siano presenti tutti gli elementi necessari per l'assemblaggio del prodotto. Se il prodotto è danneggiato o difettoso, non usarlo e riportarlo presso il rivenditore.
- Il termine "utensile elettrico" utilizzato nelle avvertenze indica un utensile elettrico alimentato tramite rete elettrica (con cavo) o batterie (senza cavo).

2.2 SIMBOLI SUL PRODOTTO



Conformità agli standard europei: questo apparecchio è conforme alle direttive europee applicabili ed è stato sottoposto a un test di conformità a tali direttive.



Marchio di circolazione dei prodotti nel mercato degli Stati membri dell'Unione doganale.



Marchio di conformità ucraino.



I prodotti elettrici non devono essere smaltiti insieme ai rifiuti domestici. I prodotti elettrici devono essere raccolti separatamente e smaltiti presso gli appositi punti di raccolta. Rivolgersi alle autorità comunali o al rivenditore per informazioni sul riciclaggio.



Leggere e comprendere tutte le istruzioni prima di usare il prodotto; rispettare tutte le avvertenze e le precauzioni di sicurezza.



*Universale: compatibile esclusivamente con i prodotti Sterwins UP40, Lexman UP40 e Dexter UP40.



Livello di potenza sonora garantito (testato conformemente alla direttiva 2000/14/EC emendata da 2005/88/EC).



Non esporre il prodotto a pioggia o umidità.



Indossare dispositivi di protezione per le orecchie.



Indossare guanti protettivi.



Indossare calzature di sicurezza.



Indossare dispositivi di protezione per gli occhi.



Leggere il manuale di istruzioni.



Indossare dispositivi di protezione per la testa.



Indossare occhiali di sicurezza.



Indossare uno schermo facciale.



Indossare indumenti protettivi

2.3 SIMBOLI IN QUESTO MANUALE



Tipo e fonte del pericolo: questo simbolo indica che il mancato rispetto di questa avvertenza comporta il rischio di lesioni o morte.



Tipo e fonte del pericolo: questo simbolo indica che il mancato rispetto di questa avvertenza comporta il rischio di danni all'apparecchio, all'ambiente o ad altre proprietà.



Nota: questo simbolo precede informazioni importanti sul funzionamento del prodotto.



Leggere il manuale: questo simbolo indica che è necessario leggere attentamente il manuale di istruzioni.



Fare riferimento all'illustrazione corrispondente alla fine del manuale.



Rimuovere la batteria prima di trasportare, riporre, riparare e pulire l'apparecchio.



Punto Verde: imballaggio riciclabile.



Questo prodotto può essere riciclato. Se deve essere smaltito, portarlo presso un centro di riciclaggio.



Marchio ambientale brasiliano: riciclare questo prodotto.



Marchio ambientale brasiliano: riciclare l'imballaggio del prodotto.

2.4 AVVERTENZE DI SICUREZZA COMUNI A TUTTI GLI UTENSILI ELETTRICI



AVVERTENZA! Leggere tutte le istruzioni e le avvertenze di sicurezza. Il mancato rispetto delle avvertenze e delle istruzioni comporta il rischio di scossa elettrica, incendio e/o lesioni gravi. **CONSERVARE TUTTE LE AVVERTENZE E LE ISTRUZIONI PER FUTURO RIFERIMENTO.** Il termine "utensile elettrico" utilizzato nelle avvertenze indica un utensile elettrico alimentato tramite rete elettrica (con cavo) o batterie (senza cavo).

2.5 SICUREZZA DELL'AREA DI LAVORO

- **Mantenere l'area di lavoro pulita e ben illuminata.** Il disordine e la scarsa illuminazione favoriscono gli incidenti.
- **Non usare gli utensili elettrici in atmosfere esplosive, ad esempio in presenza di liquidi, gas o polveri infiammabili.** Gli utensili elettrici creano scintille che possono incendiare polveri o fumi.
- **Durante l'uso dell'utensile elettrico, tenere a distanza i bambini e le persone presenti.** Le distrazioni possono far perdere il controllo dell'apparecchio.

2.6 SICUREZZA ELETTRICA

- **Le spine degli utensili elettrici devono essere adatte al tipo di presa. Non modificare la spina in alcun modo. Non usare adattatori con gli utensili elettrici**

FR
ES
PT
IT
EL
PL
RU
KZ
UA
RO
BR
EN

dotati di messa a terra (collegati a massa). L'uso di spine originali corrispondenti al tipo di presa riduce il rischio di scossa elettrica.

• **Evitare il contatto del corpo con superfici collegate a terra come tubi, radiatori, fornelli elettrici e frigoriferi.** Il rischio di scossa elettrica aumenta se il proprio corpo è collegato a terra.

• **Non esporre gli utensili elettrici a pioggia o umidità.** L'infiltrazione di acqua all'interno di un utensile elettrico aumenta il rischio di scossa elettrica.

• **Non utilizzare il cavo in modo improprio. Non usare il cavo per trasportare, tirare o scollegare l'utensile elettrico dalla presa di corrente. Tenere il cavo al riparo da calore, olio, bordi taglienti o parti in movimento.** La presenza di cavi danneggiati o aggrovigliati aumenta il rischio di scossa elettrica.

• **Durante l'uso di un utensile elettrico all'aperto, utilizzare una prolunga idonea per ambienti esterni.** L'uso di un cavo idoneo riduce il rischio di scossa elettrica.

• **Se è necessario lavorare in un luogo umido, utilizzare un circuito elettrico dotato di interruttore differenziale (RCD).** L'uso di un interruttore differenziale riduce il rischio di scossa elettrica.

2.7 SICUREZZA PERSONALE

• **Durante l'uso di un utensile elettrico, prestare sempre la massima attenzione e utilizzare il buon senso. Non usare un utensile elettrico se si è stanchi o sotto l'effetto di droghe, alcol o farmaci.** Anche un solo momento di disattenzione durante l'uso dell'utensile elettrico comporta il rischio di lesioni gravi.

• **Indossare dispositivi di protezione individuale. Indossare sempre protezioni per gli occhi.** I dispositivi di protezione individuali come maschere antipolvere, calzature antiscivolo, caschi e cuffie per le orecchie, se utilizzati quando le circostanze lo richiedono, riducono il rischio di infortuni.

• **Prevenire l'avvio accidentale. Assicurarsi che l'interruttore sia in posizione di arresto prima di sollevare, trasportare o collegare l'utensile elettrico alla presa di corrente e/o alla batteria.** Per ridurre il rischio di incidenti, non trasportare gli utensili elettrici tenendo le dita sull'interruttore e non collegarli alla presa di corrente se l'interruttore è in posizione di avvio.

• **Rimuovere eventuali chiavi di serraggio prima di avviare l'utensile elettrico.** Una chiave di serraggio rimasta inserita in un elemento mobile dell'utensile elettrico può provocare infortuni.

• **Non allungarsi eccessivamente. Tenere i piedi a contatto con il pavimento e mantenere sempre l'equilibrio.** Ciò assicura un miglior controllo dell'utensile elettrico in situazioni impreviste.

• **Vestirsi in modo adeguato. Non indossare indumenti ampi o gioielli. Tenere capelli, indumenti e guanti lontani dalle parti in movimento.** Indumenti ampi, gioielli e capelli lunghi possono impigliarsi nelle parti in movimento.

• **Se sono disponibili dei dispositivi per l'estrazione e la raccolta delle polveri, assicurarsi che siano collegati e utilizzati correttamente.** L'uso di tali dispositivi può ridurre i rischi derivanti dalla polvere.

2.8 USO E MANUTENZIONE DELL'UTENSILE ELETTRICO

• **Non forzare l'utensile elettrico. Utilizzare l'utensile più adatto al lavoro da svolgere.** L'utensile elettrico è più sicuro ed efficace se utilizzato alla velocità per la quale è stato progettato.

• **Non usare l'utensile elettrico se l'interruttore non funziona correttamente.** Un utensile elettrico che non può essere controllato dall'interruttore è pericoloso e deve essere riparato.

• **Scollegare l'utensile elettrico dalla presa di corrente e/o dal gruppo batteria prima di regolarlo, riporlo o sostituire gli accessori.** Tali misure preventive riducono il rischio di avvio accidentale dell'utensile elettrico.

• **Riporre gli utensili elettrici fuori dalla portata dei bambini e non permetterne l'uso a persone che non hanno familiarità con l'apparecchio o con queste istruzioni.** Gli utensili elettrici sono pericolosi se utilizzati da persone non competenti.

• **Mantenere gli utensili elettrici in buono stato. Verificare che le parti mobili non siano disallineate o piegate, che i componenti non siano danneggiati e che non siano presenti altri problemi che potrebbero pregiudicare il corretto funzionamento dell'utensile elettrico. Se l'utensile elettrico è danneggiato, farlo riparare prima di utilizzarlo nuovamente.** Molti incidenti sono provocati da utensili elettrici in cattive condizioni.

• **Mantenere gli accessori di taglio puliti e affilati.** Un'adeguata manutenzione e affilatura degli accessori da taglio riduce il rischio di inceppamento e facilita il controllo dell'utensile elettrico.

• **Usare l'utensile elettrico, gli accessori, le punte ecc. conformemente a queste istruzioni, tenendo conto delle condizioni dell'area di lavoro e del tipo di lavoro da svolgere.** L'uso dell'utensile elettrico per operazioni diverse da quelle per cui è progettato può comportare situazioni di pericolo.

2.9 USO E MANUTENZIONE DEGLI UTENSILI A BATTERIA

• **Ricaricare la batteria esclusivamente con il caricabatteria specificato dal costruttore.** Un caricabatteria adatto a un certo tipo di gruppo batteria può comportare il rischio di incendio se usato con un altro gruppo batteria.

FR

ES

PT

IT

EL

PL

RU

KZ

UA

RO

BR

EN

• **Usare esclusivamente gruppi batteria progettati specificamente per questo utensile elettrico.** L'uso di altri gruppi batteria comporta il rischio di incendio e infortunio.

• **Quando il gruppo batteria non è in uso, tenerlo lontano da piccoli oggetti metallici, ad esempio graffette, monete, chiavi, chiodi, viti ecc. poiché potrebbero creare un collegamento tra i due terminali.** Il cortocircuito dei terminali della batteria comporta il rischio di incendio o ustioni.

• **L'utilizzo improprio può causare fuoriuscite di liquido dalla batteria: evitare il contatto con tale liquido.** In caso di contatto accidentale, lavare con acqua. Se il liquido entra a contatto con gli occhi, consultare un medico. Il liquido fuoriuscito dalla batteria può causare irritazioni o ustioni.

2.10 RIPARAZIONI

• **Affidare la riparazione dell'utensile a personale qualificato e utilizzare esclusivamente parti di ricambio identiche.** Ciò garantisce la sicurezza dell'utensile elettrico.

2.11 AVVERTENZE DI SICUREZZA SPECIFICHE PER MOTOSEGHE

• **Mantenere tutte le parti del corpo lontani dalla motosega quando è in funzione. Prima di avviare la motosega, accertarsi che non sia a contatto con alcun oggetto.** *Un solo momento di disattenzione durante l'uso della motosega comporta il rischio di rimanere impigliati nella catena con il corpo o gli indumenti.*

• **Tenere sempre la motosega con la mano destra sull'impugnatura posteriore e la mano sinistra sull'impugnatura anteriore.** *Non tenere la motosega con una configurazione manuale invertita perché ciò aumenta il rischio di infortuni. NOTA: per le motoseghe progettate con la barra guida sul lato sinistro, invertire la posizione della mano destra e della mano sinistra sopra menzionata.*

• **Indossare occhiali di sicurezza e protezioni per le orecchie. Si raccomanda l'uso di altri dispositivi di sicurezza per testa, mani, gambe e piedi.** *Un abbigliamento di protezione adeguato riduce il rischio di infortuni causati da detriti scagliati dall'utensile o dal contatto accidentale con la catena.*

• **Non usare la motosega sopra un albero.** *L'uso di una motosega mentre si è su un albero comporta il rischio di infortunio.*

• **Mantenere sempre i piedi a contatto con il terreno e utilizzare la motosega esclusivamente quando si è in piedi su una superficie salda, sicura e piana.** *Superfici scivolose o instabili, ad esempio scale, comportano il rischio di perdita di equilibrio o di controllo della motosega.*

• **Durante il taglio di un ramo in tensione, fare attenzione al rischio di rimbalzo.** *Al rilascio della tensione nelle fibre del legno, il ramo torna bruscamente nella*

posizione originale, con il rischio di colpire l'operatore e/o causare la perdita di controllo della motosega.

- **Prestare particolare attenzione durante il taglio di rametti e cespugli.** I materiali sottili possono impigliarsi nella motosega e colpire l'operatore, o causare la perdita dell'equilibrio.

- **Trasportare la motosega tramite l'impugnatura anteriore, spenta e lontana dal proprio corpo. Durante il trasporto o prima di riporre la motosega, inserire sempre la copertura della barra.** La corretta manipolazione della motosega riduce il rischio di contatto accidentale con la catena in movimento.

- **Seguire le istruzioni relative alla lubrificazione, la tensione della catena e la sostituzione degli accessori.** Una catena tesa o lubrificata in modo scorretto può rompersi o aumentare il rischio di contraccolpo.

- **Tenere le impugnature asciutte, pulite e prive di olio e grasso.** Le impugnature unte o ingrassate sono scivolose e possono causare una perdita di controllo

- **Tagliare esclusivamente legno. Non usare la motosega per altri scopi. Ad esempio, non usare la motosega per tagliare materie plastiche, muratura o materiali edili non legnosi.** L'uso della motosega per operazioni diverse da quelle per cui è progettata può comportare situazioni di pericolo.

- **Tenere l'utensile esclusivamente tramite le superfici di presa isolate, perché il potatore può entrare in contatto con cavi elettrici nascosti.** Se la catena tocca un cavo elettrificato può trasmettere la corrente alle parti metalliche dell'utensile, esponendo l'operatore al rischio di scossa elettrica

2.12 CAUSE E PREVENZIONE DEL CONTRACCOLPO

- Il contraccolpo può verificarsi quando la punta o l'estremità della barra guida entra a contatto con un oggetto, o quando il legno si richiude e blocca la catena nell'intaglio.

- In alcuni casi il contatto con la punta può causare una brusca reazione contraria, spingendo la barra guida verso l'alto e all'indietro verso l'operatore.

- L'inceppamento della catena lungo la parte superiore della barra guida può spingerla rapidamente contro l'operatore.

- In entrambi i casi l'operatore può perdere il controllo dell'apparecchio, con il rischio di gravi infortuni. Non fare affidamento esclusivo sui dispositivi di sicurezza integrati nell'apparecchio. L'operatore deve adottare adeguate precauzioni per evitare incidenti o infortuni durante l'uso della motosega.

- Il contraccolpo è il risultato dell'uso improprio della motosega e/o di procedure d'uso o condizioni scorrette, e può essere evitato prendendo le seguenti precauzioni:

- **Mantenere una presa salda con entrambe le mani e con le dita intorno alle impugnature; posizionare il corpo e le braccia in modo tale da resistere alle**

FR

ES

PT

IT

EL

PL

RU

KZ

UA

RO

BR

EN

FR
ES
PT
IT
EL
PL
RU
KZ
UA
RO
BR
EN

forze di contraccolpo. *Le forze di contraccolpo possono essere controllate dall'operatore, adottando le dovute precauzioni. Non abbandonare mai la presa.*

• **Evitare una posizione anomala del corpo e non eseguire tagli oltre l'altezza della spalla.** *Ciò contribuisce a evitare il contatto accidentale della punta e migliora il controllo sulla motosega in situazioni impreviste.*

• **Usare esclusivamente barre e catene specificate dal costruttore.** *Barre e catene di ricambio non adatte possono causare la rottura della catena e/o contraccolpi.*

• **Seguire le istruzioni del costruttore relative alla manutenzione e affilatura della motosega.** *La riduzione dell'altezza del limitatore di profondità può aumentare il rischio di contraccolpo.*

2.13 RISCHI RESIDUI

• Familiarizzarsi con il funzionamento del prodotto leggendo questo manuale di istruzioni. Memorizzare le istruzioni di sicurezza e rispettarle alla lettera per ridurre rischi e pericoli. Rimanere sempre vigili durante l'uso dell'utensile, per poter riconoscere e affrontare i rischi tempestivamente. Un rapido intervento può prevenire gravi infortuni e danni. Arrestare l'apparecchio e rimuovere la batteria in caso di malfunzionamenti.

• Pur utilizzando il prodotto conformemente a tutte le istruzioni, permangono i potenziali rischi elencati di seguito.

- Lesioni causate dalla proiezioni di parti dal materiale in lavorazione.

- Lesioni causate dalle vibrazioni: utilizzare le impugnature e ridurre il tempo di utilizzo e l'esposizione.

- Lesioni causate dal rumore: indossare protezioni per le orecchie e ridurre il tempo di utilizzo e l'esposizione.

- Lesioni causate dall'inalazione di polvere e particelle.

- Indossare sempre protezioni per gli occhi.

In caso di comparsa di uno o più dei sintomi descritti in precedenza, interrompere l'uso dell'apparecchio e consultare un medico.

• L'uso prolungato dell'apparecchio può causare lesioni o aggravarle. In caso di uso prolungato dell'apparecchio, assicurarsi di fare pause regolari.

• L'esposizione prolungata alle vibrazioni può causare una serie di condizioni collettivamente note come sindrome da vibrazioni mano-braccio (HAVS), o "mano bianca", e patologie specifiche come la sindrome del tunnel carpale.

• Per ridurre tale rischio, indossare guanti e tenere le mani calde durante l'uso dell'apparecchio.

3. SPECIFICHE TECNICHE

Modello	40VCS2-34.1
Tensione nominale (V CC)	36 V CC
Capacità del serbatoio dell'olio	120 ml
Velocità max. catena	15 m/s
Tipo di catena	14 pollici
Modello della catena	91PJ052X
Modello della barra guida	140SDEA041
Lunghezza della barra guida	415 mm
Lunghezza di taglio max.	340 mm
Tipo di olio	Olio idraulico anti-usura
Controllo olio	Automatico
Peso dell'apparecchio (con gruppo batteria)	5.29 kg con 40VBA2-50.1
Livello di pressione sonora misurato (dB (A))	90 dB(A) K=3 dB(A)
Livello di potenza sonora misurato (dB(A))	101 dB(A), K=3 dB(A)
Corrente di funzionamento	30-40 A
Corrente max.	45 A
Protezione raccomandata	Protezione contro la sovracorrente
Livello di vibrazioni (K=1,5 m/s²)	1,867 m/s ²
Velocità a vuoto (min-1)	7300

Il valore totale dichiarato delle vibrazioni è stato misurato con un metodo di valutazione standard e può essere utilizzato per confrontare un utensile con un altro. Il valore totale di vibrazioni indicato può essere utilizzato anche per una valutazione preliminare dei livelli di esposizione. Le vibrazioni durante l'uso effettivo dell'utensile elettrico possono variare rispetto a quelle dichiarate, in base alla modalità d'uso dell'utensile. Adottare adeguate misure di sicurezza per proteggere l'operatore in base alla stima dell'esposizione nelle condizioni reali di utilizzo (tenendo in considerazione tutte le fasi del ciclo di utilizzo: tempo di arresto, di funzionamento a vuoto e di avvio).

Gruppo batteria	
Tipo di batteria	Li-Ion
Modello	40VBA2-50.1
Tensione nominale (V CC)	36 V CC
Capacità nominale della batteria	5 Ah Li-Ion
Numero di celle batteria	20
Peso (kg)	1,29 kg

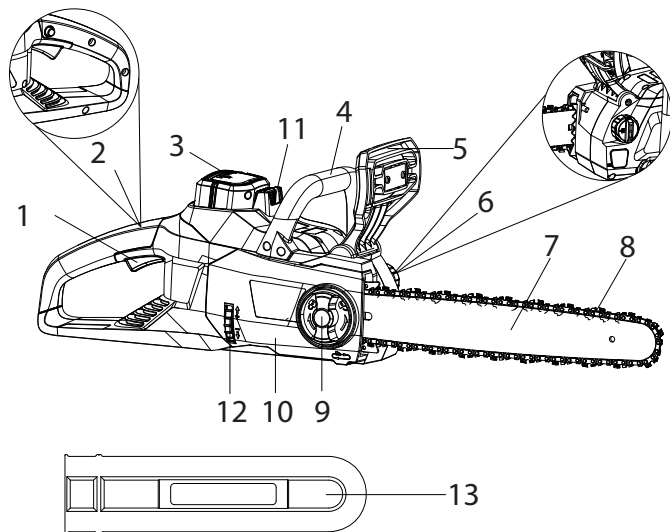
Caricabatteria			
Modello	40VCH1-3A.1	40VCH2-6A.1	40VCH1-3ABR.1
Tensione in ingresso	100-240 V~	220-240 V~	100-240 V~
Tensione in uscita	42 V CC	42 V CC	42 V CC
Temperatura di funzionamento (°C)	4°C~24°C	4°C~24°C	4°C~24°C
Peso (kg)	0,605 kg	1,06 kg	0,605 kg

4. UTILIZZO



AVVERTENZA! L'utensile deve essere completamente assemblato prima dell'uso. Non usare il prodotto se è assemblato solo parzialmente o assemblato con parti danneggiate. Seguire le istruzioni per l'assemblaggio passo dopo passo e utilizzare le illustrazioni fornite come guida per assemblare facilmente il prodotto.

4.1 DISIMBALLAGGIO



- | | |
|---|---------------------------|
| 1. Interruttore di avvio/arresto | 6. Tappo dell'olio |
| 2. Pulsante di sbloccaggio di sicurezza | 7. Barra guida |
| 3. Batteria (non inclusa) | 8. Catena |
| 4. Impugnatura anteriore | 9. Manopola di bloccaggio |
| 5. Protezione anteriore/freno catena | 10. Copertura laterale |

11. Pulsante di rilascio della batteria
12. Rotella di tensione della catena
13. Coprilama

- Indossare guanti durante il disimballaggio.
- Non usare cutter, coltelli, lame o altri utensili simili per aprire la confezione.
- Trasportare l'utensile usando esclusivamente l'impugnatura.
- Conservare la confezione per riutilizzi futuri (trasporto e conservazione).
- Conservare questo manuale di istruzioni in un luogo asciutto per future consultazioni.

4.2 ASSEMBLAGGIO

Installazione/rimozione del gruppo batteria: Figura (3.4)

AVVERTENZA! Prima dell'uso, assicurarsi che l'attacco sulla parte inferiore del gruppo batteria scatti in posizione e che il gruppo batteria sia completamente e saldamente inserito nell'alloggio per batteria sull'apparecchio.

Se installato scorrettamente, il gruppo batteria potrebbe cadere, con il rischio di lesioni gravi.

Installazione: allineare il gruppo batteria con le scanalature sull'apertura dell'alloggio per batteria e inserirlo finché non si blocca in posizione.

Rimozione: premere il pulsante di rilascio della batteria ed estrarre il gruppo batteria dall'apparecchio.

Assemblaggio della barra guida e della catena: Figure da (2.1) a (2.5)

1. Posizionare la motosega su una superficie piana e a livello.
2. Ruotare la manopola di bloccaggio in senso antiorario per rimuovere la copertura laterale.
3. Indossando guanti protettivi, posizionare la catena intorno alla barra guida, assicurandosi che i denti siano orientati nella direzione di rotazione. La catena deve essere inserita nella scanalatura lungo l'intero bordo esterno della barra guida.
4. Posizionare la catena intorno al pignone, allineando la fessura nella barra guida con il bullone interno e il foro nella barra guida con il perno di tensione della catena. Potrebbe essere necessario regolare il perno di tensione della catena affinché sia allineato correttamente con il foro nella barra guida. Usare la rotella di tensione della catena per regolare la posizione del perno finché non si inserisce correttamente nella barra guida.
5. Ruotare la rotella di tensione della catena per bloccare temporaneamente la barra guida in posizione. Tenendo la barra ferma, riposizionare la copertura sulla motosega. Assicurarsi che la linguetta si allinei correttamente con il foro sulla motosega. Bloccare la copertura in posizione ruotando la manopola di bloccaggio in senso orario.

Regolazione della tensione della catena: Figura (2.5)

1. Controllare la tensione della catena tirandola in direzione opposta rispetto alla barra guida. Una catena tesa in modo corretto deve essere distante circa 3 mm dalla barra guida.
2. Se è necessario regolare la catena, allentare la manopola di bloccaggio di un giro completo.
3. Per regolare la tensione della catena, ruotare la rotella di tensione della catena. Ruotando la rotella verso l'alto, la tensione aumenterà; ruotandola verso il basso, la tensione diminuirà. Una catena tesa in modo corretto non deve afflosciarsi, e non deve essere possibile sollevarla dalla barra guida di oltre 3 mm.
4. Quando la catena è tesa in modo corretto, serrare la manopola di bloccaggio. Non tendere eccessivamente la catena per evitare di usurarla eccessivamente e di ridurre la durata di vita di barra guida e catena.



Nota: la catena deve essere tesa correttamente per garantire un uso sicuro.

La catena è tesa in modo corretto se può essere sollevata di 3 mm nel punto centrale della barra guida. Poiché la catena si riscalda durante l'uso, la sua lunghezza può fluttuare. Controllare la tensione della catena ogni 10 minuti di utilizzo e regolarla se necessario, in particolare se è nuova. Allentare la catena al termine dell'uso perché si accorcia durante il raffreddamento. In questo modo la catena durerà di più e non subirà danni.

4.3 PREPARAZIONE

Rispettare le seguenti istruzioni prima di ogni utilizzo per garantire condizioni di lavoro sicure.

Motosega

Ispezionare l'apparecchio prima di iniziare il lavoro per verificare che le parti esterne, la catena e la barra guida non siano danneggiate. Non usare mai un apparecchio palesemente danneggiato.

Olio per catena

Controllare il livello dell'olio nel serbatoio dell'olio. Assicurarsi che sia presente olio a sufficienza durante il lavoro. Per evitare danni alla motosega, non usarla senza olio o se la quantità di olio è inferiore al livello minimo indicato sul serbatoio. In media, un serbatoio pieno è sufficiente per circa 10 minuti di taglio (a seconda della quantità di pause e della densità del materiale).

Catena

Controllare la tensione della catena e le sue condizioni. Più è affilata, più le operazioni di taglio saranno facili e controllabili. Lo stesso si applica alla tensione della catena. Controllare la tensione ogni 10 minuti di utilizzo per aumentare la sicurezza. Le catene nuove in particolare sono soggette a cambiamenti dovuti al calore generato dall'operazione di taglio.

Attrezzatura di sicurezza e indumenti protettivi

Assicurarsi di indossare indumenti protettivi e aderenti appropriati come pantaloni protettivi, guanti e calzature di sicurezza. Indossare un casco di sicurezza con protezioni per le orecchie e schermo facciale per proteggersi dal rischio di caduta e rimbalzo di rami.

Legare i capelli affinché rimangano sopra il livello delle spalle.

Indossare gli indumenti di sicurezza e i dispositivi di protezione elencati di seguito durante l'uso dell'apparecchio.

- Casco con visore e protezione per il collo
- Protezioni per l'udito
- Maschera respiratoria
- Guanti di protezione specifici per motoseghe
- Pantaloni di protezione specifici per motoseghe
- Calzature con punta di ferro specifiche per motoseghe
- Inoltre, predisporre un kit di pronto soccorso in caso di lesioni.

Riempimento del serbatoio dell'olio: Figura **3.3**

ATTENZIONE! La motosega è fornita SENZA olio. È essenziale riempire il serbatoio dell'olio prima dell'uso. Non usare mai la motosega senza olio catena o con il serbatoio dell'olio vuoto per evitare gravi danni al prodotto. La durata di vita e l'efficienza di taglio della catena dipendono dalla lubrificazione. Pertanto, la catena viene lubrificata automaticamente durante l'uso attraverso l'apertura di uscita dell'olio.

Questa motosega è dotata di un sistema di lubrificazione automatico per mantenere la catena e la barra guida adeguatamente lubrificate. L'indicatore del livello dell'olio permette di controllare l'olio rimanente nel serbatoio.

Se il livello dell'olio è inferiore a un quarto della capacità del serbatoio, aggiungere l'olio per barra e catena. Per riempire del serbatoio dell'olio, procedere come descritto di seguito.

1. Rimuovere il tappo del serbatoio dell'olio. Riempire il serbatoio con olio per barra e catena finché il serbatoio non è completamente pieno.
2. Riposizionare il tappo del serbatoio dell'olio. Controllare il livello dell'olio ogni 10 minuti di utilizzo. Scollegare la motosega prima di controllare il livello dell'olio o di riempire il serbatoio dell'olio.



ATTENZIONE! Per evitare perdite d'olio, assicurarsi di mantenere la motosega in posizione orizzontale (con il tappo di riempimento dell'olio in verticale) quando non è in uso. Utilizzare esclusivamente l'olio raccomandato per evitare di danneggiare la motosega. Non usare olio usato o riciclato.

4.4 PRIMO UTILIZZO

Controllo della batteria



AVVERTENZA! Leggere la sezione "AVVERTENZE DI SICUREZZA" all'inizio di questo manuale, incluse le sottosezioni, prima di usare il prodotto.



Al momento dell'acquisto, la batteria non è completamente carica. Prima di usare l'apparecchio per la prima volta, inserire la batteria nel caricabatteria e ricaricarla completamente.

Prestare particolare attenzione durante il primo utilizzo dell'apparecchio: concentrarsi e dedicarvi la massima attenzione. Collaudarlo in un'area aperta e priva di ostacoli o elementi circostanti.

4.5 UTILIZZO

Avvio e arresto: Figura (4.2)

Per avviare l'utensile, tenere premuto il pulsante di sbloccaggio di sicurezza con il pollice e premere l'interruttore a grilletto. Dopo l'avvio dell'utensile è possibile rilasciare il pulsante di sbloccaggio di sicurezza e procedere al taglio. Il pulsante di sbloccaggio di sicurezza riduce il rischio di avvio accidentale. Per arrestare l'utensile, rilasciare l'interruttore a grilletto.



AVVERTENZA! Non inserire o rimuovere il gruppo batteria quando l'interruttore a grilletto è premuto o la motosega è in funzione.

Avvertenze di sicurezza



ATTENZIONE! Indossare sempre occhiali di sicurezza. Indossare una maschera con filtro se l'operazione crea polvere. Si raccomanda inoltre di indossare guanti adatti e calzature robuste.

- Prima di ogni utilizzo, verificare che il gruppo batteria, il caricabatteria e gli accessori non siano danneggiati. Non utilizzare l'apparecchio se è danneggiato o usurato.
- Controllare accuratamente che gli accessori siano installati correttamente.

FR
ES
PT
IT
EL
PL
RU
KZ
UA
RO
BR
EN

- Impugnare l'apparecchio tramite l'apposita impugnatura. Mantenere l'impugnatura asciutta per una presa sicura.
- Assicurarsi che le aperture di ventilazione siano sempre pulite e prive di ostruzioni. Se necessario, pulirle con una spazzola morbida. Aperture di ventilazione ostruite possono surriscaldare e danneggiare il prodotto.
- Arrestare immediatamente l'apparecchio se altre persone accedono all'area di lavoro. Attendere sempre che l'apparecchio si arresti completamente prima di appoggiarlo.
- Non sforzarsi eccessivamente. Effettuare pause regolari per essere sicuri di concentrarsi sul lavoro e mantenere il pieno controllo dell'apparecchio.
- Prima di avviare l'apparecchio, verificare che sia assemblato correttamente e che tutte le parti mobili ruotino liberamente.
- Se l'area di lavoro è polverosa, inumidire leggermente la superficie o usare l'accessorio nebulizzatore.
- Usare l'apparecchio esclusivamente in orari ragionevoli: non la mattina presto o la sera tardi, per evitare di disturbare altre persone.
- Non usare l'apparecchio in condizioni climatiche avverse, in particolare se sussiste il rischio di fulmini. Non usare l'apparecchio in condizioni di scarsa luminosità. È necessario avere una chiara visuale dell'area di lavoro per poter identificare potenziali pericoli.
- L'uso di protezioni per le orecchie riduce la capacità di udire segnali di pericolo (urla o allarmi). È necessario prestare particolare attenzione a ciò che succede nell'area di lavoro. Non distrarsi e concentrarsi sul lavoro.
- L'uso di apparecchi simili nella stessa area di lavoro aumenta il rischio di lesioni all'udito e di contatto con altre persone.
- Mantenere sempre una posizione salda e in equilibrio.
- Non allungarsi eccessivamente. Allungarsi eccessivamente comporta il rischio di perdita di controllo. Puntare bene i piedi sui terreni in pendenza.
- Durante l'uso dell'apparecchio, camminare e non correre. Tenere tutte le parti del corpo distanti dalle parti in movimento.
- Non avviare l'apparecchio senza aver installato i componenti necessari.
- Non modificare il prodotto in alcun modo e non usare parti e accessori non raccomandati dal fabbricante.



Se il prodotto è caduto, ha subito forti urti o inizia a vibrare in modo anomalo, arrestarlo immediatamente, verificare che non sia danneggiato o individuare la causa della vibrazione. Se l'apparecchio è danneggiato, deve essere riparato o sostituito da un centro di assistenza autorizzato.

• Per ridurre il rischio di lesioni associate al contatto con le parti rotanti, arrestare l'apparecchio, rimuovere il gruppo batteria e assicurarsi che tutte le parti mobili siano ferme:

- prima di pulirlo o eliminare un'ostruzione;
- prima di lasciarlo incustodito;
- prima di installare o rimuovere un accessorio;
- prima di ispezionarlo, pulirlo o regolarlo;

Procedura operativa e di taglio: Figure da (4.1) a (4.5)



AVVERTENZA! Per loro natura, le motoseghe sono apparecchi estremamente pericolosi, e devono essere utilizzati con attenzione.

Prima di usare la motosega, si raccomanda di frequentare un corso di formazione per familiarizzarsi con l'uso e la manutenzione di questi apparecchi. Leggere accuratamente questo manuale e rispettare tutte le avvertenze di sicurezza. Il fabbricante declina ogni responsabilità per incidenti o lesioni causati da un uso improprio o una manutenzione scorretta dell'apparecchio.

1. Per diventare abili nell'uso della motosega, si raccomanda di frequentare un corso di formazione riconosciuto per imparare come usare le motoseghe in modo sicuro ed efficiente. Familiarizzarsi con tutti i controlli e i pulsanti. Esercitarsi a maneggiare l'apparecchio senza metterlo in funzione.

2. Tenere l'apparecchio saldamente con entrambe le mani: afferrare l'impugnatura anteriore con la mano sinistra e l'impugnatura posteriore con la mano destra. Impugnare saldamente entrambe le impugnature durante tutto l'uso dell'apparecchio. Non usare l'apparecchio con una sola mano.

3. Usare l'apparecchio assumendo una posizione sicura. Tenere l'apparecchio sul lato destro del corpo.

NOTA: non usare altre posizioni durante il taglio con questo apparecchio.

4. Assicurarsi che l'apparecchio sia lubrificato in modo corretto.

Avviare l'utensile e verificare che la catena emetta uno spruzzo d'olio entro pochi secondi. Se la traccia d'olio è visibile, la motosega è lubrificata correttamente.

5. Assicurarsi che la catena ruoti alla massima velocità prima di entrare a contatto con il legno. Usare uno spuntone di appoggio per fissare l'apparecchio saldamente al legno prima di iniziare il taglio e usarlo come punto di appoggio durante il taglio.

6. Riposizionare lo spuntone di appoggio in un punto più in basso durante il taglio di tronchi spessi tirando l'apparecchio leggermente all'indietro fino al rilascio dei denti. Non rimuovere completamente l'apparecchio dal legno.

7. Non forzare la catena durante il taglio ma lasciare che svolga il lavoro, utilizzando l'arpione solo per applicare una leggera pressione.

8. Non usare l'apparecchio tenendolo con le braccia tese e non tentare di effettuare tagli su punti difficilmente accessibili o su una scala. Non tenere mai l'apparecchio sopra l'altezza delle spalle.

9. Per risultati ottimali, la velocità della catena deve rimanere costante durante il taglio.

10. Fare attenzione quando si raggiunge la fine del taglio. Al completamento del taglio, il peso dell'apparecchio cambia improvvisamente, con il rischio di lesioni a gambe e piedi. Rimuovere l'apparecchio dal taglio mentre la catena è in movimento.

11. Controllare che la catena venga lubrificata correttamente; avviare la motosega a una velocità intermedia e assicurarsi che la catena venga costantemente rivestita d'olio.

Prevenzione del contraccolpo

Il contraccolpo avviene quando la motosega salta improvvisamente verso l'alto e all'indietro. Generalmente, ciò è dovuto al contatto del legno con la punta della barra guida o all'inceppamento della catena.

Il contraccolpo genera una forza potente e improvvisa. Generalmente la motosega reagisce in modo incontrollato, con il rischio di ferire l'operatore.

Il rischio di contraccolpo è maggiore durante il taglio in prossimità o con la punta della barra guida. Usare la motosega nel modo più piatto possibile per evitare il rischio di perdita di controllo durante l'uso.

Freno catena

Il freno catena è un meccanismo di sicurezza attivato dalla protezione anteriore. In caso di contraccolpo, la catena si arresta immediatamente.

Effettuare il test descritto di seguito per verificare il corretto funzionamento del freno catena prima di ogni utilizzo. Lo scopo di questo test è ridurre il rischio di lesioni causate da un contraccolpo.

1. Spingere la protezione anteriore in avanti e cercare di avviare la motosega. La motosega non deve avviarsi.
2. Per disattivare il freno catena, rilasciare l'interruttore a grilletto e tirare la protezione anteriore all'indietro.

Abbattimento di un albero

AVVERTENZA! Prima di iniziare il lavoro di abbattimento, assicurarsi di ottenere l'autorizzazione dalle autorità locali.

Anche un giardino privato può trovarsi in un'area protetta: l'albero da abbattere potrebbe essere vincolato. Anche se l'albero figura nella piantina dell'abitazione potrebbe essere necessario ottenere un'autorizzazione.

1. Se le operazioni di taglio in pezzi e abbattimento sono eseguite da due o più persone simultaneamente, l'abbattimento deve essere eseguito separatamente dal taglio a una distanza almeno doppia rispetto all'altezza dell'albero da abbattere. Non abbattere gli alberi se l'operazione può mettere in pericolo altre persone, colpire linee di alimentazione o causare danni materiali. Se l'albero colpisce una linea di alimentazione, informare immediatamente la società responsabile.
2. Durante l'abbattimento su un terreno in pendenza, posizionarsi a monte del terreno perché dopo l'abbattimento l'albero potrebbe rotolare o scivolare verso il basso.
3. Prima di iniziare il taglio, individuare e predisporre una via di fuga. La via di fuga deve condurre nella direzione diagonalmente opposta alla linea di caduta prevista.
4. Per determinare la direzione di caduta dell'albero, prima dell'abbattimento è necessario valutare la pendenza naturale dell'albero, la posizione dei rami più grossi e la direzione del vento.
5. Rimuovere dall'albero pietre, sporcizia, pezzi di corteccia, chiodi, graffette e cavi.

Taglio direzionale

Effettuare un intaglio pari a 1/3 del diametro dell'albero, perpendicolarmente alla direzione di caduta. Praticare per primo l'intaglio inferiore orizzontale, per evitare che la catena o la barra guida si inceppino durante l'esecuzione del secondo intaglio.

Taglio di abbattimento

1. Effettuare il taglio di abbattimento almeno 50 mm sopra l'intaglio orizzontale. Mantenere il taglio di abbattimento parallelo all'intaglio orizzontale. Effettuare il taglio lasciando una quantità di legno sufficiente affinché funga da cerniera. La cerniera impedisce all'albero di ruotare su se stesso e cadere nella direzione errata.

Non tagliare la cerniera.

2. Quando il taglio si avvicina alla cerniera, l'albero inizia a cadere. Se si teme che l'albero non cada nella direzione desiderata o che possa piegarsi all'indietro e bloccare la catena della motosega, interrompere il taglio di abbattimento e inserire cunei in legno, plastica o alluminio per aprire il taglio e dare all'albero la linea di caduta desiderata.

3. Quando l'albero inizia a cadere, rimuovere l'apparecchio dal taglio, arrestare il motore, posarlo e abbandonare l'area utilizzando la via di fuga programmata. Prestare attenzione ai rami che potrebbero cadere e a non inciampare.

Diramatura e potatura

La diramatura è il taglio dei rami di un albero abbattuto. Durante la diramatura, lasciare i rami inferiori più grandi e utilizzarli per tenere il tronco sollevato dal terreno. Rimuovere i rami piccoli con un solo taglio. Tagliare i rami in tensione dal basso verso l'alto per evitare che la motosega si inceppi.

AVVERTENZA! Non salire sull'albero per potarlo o diramarlo. Non salire su scale, piattaforme o ceppi e non assumere posizioni che potrebbero far perdere l'equilibrio o il controllo dell'apparecchio. Durante la potatura di un albero, non tagliare a filo del ramo principale o del tronco prima di aver accorciato il ramo per ridurne il peso. Ciò evita che la corteccia si strappi dal tronco o dal ramo principale.

AVVERTENZA! Se i rami da tagliare si trovano sopra l'altezza del pezzo, affidare il taglio a un professionista!

Legno in tensione

1. Il legno in tensione è qualsiasi tronco, ramo, ceppo con radici o arbusto soggetto a tensione per la presenza di altro legno che lo piega, in modo tale che la rimozione o il taglio di quest'ultimo ne causi il rimbalzo.

2. Su un albero abbattuto, un ceppo con radici presenta un alto potenziale di rimbalzo a causa della posizione verticale durante il taglio di separazione del tronco dal ceppo.

3. Prestare attenzione al legno in tensione perché è molto pericoloso.

Taglio in pezzi

Questa operazione consiste nel tagliare in pezzi un tronco abbattuto. È importante mantenere sempre il contatto con il terreno, con il peso distribuito su entrambi i piedi. Se possibile, il tronco deve essere rialzato e sostenuto da rami, ceppi o cunei.

1. Per effettuare il taglio, procedere come descritto di seguito. Se l'intera lunghezza del tronco è supportata in modo uniforme, tagliare partendo dall'alto (taglio superiore).

2. Quando il tronco è supportato da una sola estremità, tagliare 1/3 del diametro partendo dal basso (taglio inferiore). Quindi effettuare il taglio finale partendo dall'alto, fino a incontrare il primo taglio.

3. Quando il tronco è supportato alle due estremità, tagliare 1/3 del diametro partendo dall'alto (taglio superiore). Quindi effettuare il taglio finale partendo dal basso fino a incontrare il primo taglio.

4. Se si lavora su un terreno in pendenza, posizionarsi sempre a monte del tronco. Per mantenere il controllo dell'apparecchio quando si taglia completamente un tronco, ridurre la pressione sull'apparecchio verso la fine del taglio senza allentare la presa sulle impugnature. Non lasciare che la catena entri a contatto con il terreno. Una volta completato il taglio, attendere che la catena si arresti prima di spostare l'apparecchio. Arrestare sempre il motore prima di spostarsi da un albero all'altro.

4. Appoggiare i tronchi più piccoli su un cavalletto o un altro tronco prima di tagliarli.

6. Se il diametro del legno è sufficientemente ampio per inserire un cuneo senza che tocchi la catena, usarlo per mantenere il taglio aperto ed evitare l'inceppamento.

Riduzione delle vibrazioni e del rumore

Per ridurre l'impatto delle emissioni di rumore e di vibrazioni, limitare la durata di utilizzo, usare le modalità di funzionamento a basso rumore e bassa vibrazione e indossare attrezzatura di protezione.

Rispettare le seguenti istruzioni per minimizzare i rischi di esposizione al rumore e alle vibrazioni.

- Utilizzare l'apparecchio esclusivamente per gli scopi previsti e conformemente a queste istruzioni.

- Verificare che l'apparecchio sia in buone condizioni e sottoposto a regolare manutenzione.

- Utilizzare gli accessori corretti per l'apparecchio e verificare che siano in buone condizioni.

- Mantenere una presa salda sulle impugnature.

- Sottoporre l'apparecchio a regolare manutenzione come indicato in queste istruzioni e lubrificarlo (se necessario).

- Pianificare il lavoro in modo da utilizzare gli utensili con un alto livello di vibrazioni lungo un arco di diversi giorni.

Per ridurre tale rischio, indossare guanti e tenere le mani calde durante l'uso dell'apparecchio.

FR

ES

PT

IT

EL

PL

RU

KZ

UA

RO

BR

EN

Dopo l'uso

Arrestare l'apparecchio e assicurarsi che le parti mobili siano completamente ferme. Installare il coprilama. Rimuovere il gruppo batteria e attendere che si raffreddi. Ispezionare, pulire e riporre l'apparecchio come descritto di seguito.

Rimozione e ricarica della batteria: Figura 5.2 e manuale di istruzioni della batteria

1. Premere il pulsante di bloccaggio sulla parte superiore centrale della batteria per estrarla dall'apparecchio.
2. Inserire il gruppo batteria nel caricabatteria facendolo scorrere finché non si blocca.
3. Quando l'indicatore verde lampeggia, la batteria è sotto carica. Quando l'indicatore verde rimane acceso, la batteria è completamente carica.

5. TRASPORTO

Per trasportare l'apparecchio o la batteria è necessario soddisfare alcuni requisiti specifici a seconda del Paese di utilizzo. Assicurarsi di rispettarli contattando le autorità locali. Assicurarsi che la temperatura durante il trasporto rispetti i limiti riportati alla sezione "Conservazione".

5.1 TRASPORTO DELL'APPARECCHIO

Arrestare l'apparecchio, assicurarsi che le parti mobili siano completamente ferme e rimuovere il gruppo batteria. Trasportare l'apparecchio tramite l'impugnatura e con il coprilama installato. Proteggere l'apparecchio da forti urti o vibrazioni che potrebbero verificarsi durante il trasporto in veicoli. Fissare l'apparecchio per evitare che scivoli o cada. Non esporre l'apparecchio alla luce solare diretta.

5.2 TRASPORTO DELLE BATTERIE AL LITIO

Per ulteriori informazioni, consultare il manuale di istruzioni della batteria.

6. STOCCAGGIO INVERNALE

Figure da **6.1** a **6.3**

Rimuovere la batteria dall'apparecchio.

Prima di un periodo prolungato di inutilizzo, assicurarsi che il livello di carica della batteria corrisponda a quello riportato nel manuale di istruzioni della batteria. **Seguire tutte le istruzioni riportate alla sezione "Conservazione"**. Si raccomanda di riporre l'apparecchio nella confezione originale o di coprirlo con una copertura adatta o una scatola per proteggerlo dalla polvere.

7. CONSERVAZIONE

Riporre l'apparecchio e la batteria in un luogo pulito, asciutto e ventilato e a una temperatura compresa tra 4°C e 24°C. Coprirlo per fornire un'ulteriore protezione. Si raccomanda di riporre l'apparecchio nella confezione originale o di coprirlo con una copertura adatta o una scatola per proteggerlo dalla polvere. Assicurare l'apparecchio durante il trasporto.

7.1 CONSERVAZIONE DELL'APPARECCHIO

Figura **6.3**

Rimuovere la batteria dall'apparecchio. Ispezionare accuratamente l'apparecchio per assicurarsi che non siano presenti componenti usurati, allentati o danneggiati. Pulire l'apparecchio prima di riporlo. Non esporre l'apparecchio alla luce solare diretta. Assicurarsi che l'apparecchio sia sempre protetto da freddo e umidità.

7.2 CONSERVAZIONE DELLE BATTERIE AL LITIO

Assicurarsi che il livello di carica della batteria corrisponda a quello riportato nel manuale di istruzioni della batteria. Per ulteriori informazioni, consultare il manuale di istruzioni della batteria.

8. MANUTENZIONE



PERICOLO! Rischio di lesioni dovute a scossa elettrica. Rimuovere il gruppo batteria e assicurarsi che le parti mobili siano completamente ferme prima di regolare, ispezionare, pulire o riporre l'apparecchio.

8.1 PULIZIA

Figure da (5.2) a (5.8)

Tenere il più possibile puliti tutti i dispositivi di sicurezza, le aperture di ventilazione e il vano motore. Pulire l'apparecchio con un panno e/o aria compressa. Si raccomanda di pulire l'apparecchio dopo ogni utilizzo.

Non usare detergenti perché possono danneggiare la plastica e indebolire l'integrità strutturale della motosega.

Rimuovere la copertura laterale, la catena e la barra guida e pulirle con una spazzola dopo 1-3 ore di utilizzo.

Pulire l'area sotto la copertura laterale, il pignone di trasmissione e il gruppo barra e catena usando una spazzola morbida.

Pulire l'apertura di uscita dell'olio con un panno pulito.

Non posizionare altri oggetti sopra la motosega.

8.2 MANUTENZIONE

Figura (5.1)



AVVERTENZA! Indossare guanti protettivi durante la manipolazione di una motosega.

Controllo del sistema di lubrificazione automatico

Controllare periodicamente il corretto funzionamento del sistema di lubrificazione automatico per evitare il rischio di surriscaldamento e il conseguente danneggiamento della catena e della barra guida. Per effettuare il controllo, avvicinare la punta della barra guida a una superficie liscia (un pannello o un pezzo di legno) e avviare la motosega. Se sulla superficie appare una quantità di olio sempre maggiore, il sistema di lubrificazione automatico funziona correttamente.

Lubrificazione del pignone

NOTA: non è necessario rimuovere la catena o la barra per lubrificare il pignone.

1. Pulire la barra guida e il pignone.

2. Inserire la punta di una pistola per grasso nel foro di lubrificazione e iniettare il grasso finché non appare sul bordo esterno della punta del pignone.

3. Per ruotare il pignone, rilasciare il freno catena e tirare la catena a mano finché il lato non lubrificato del pignone non è allineato con il foro di lubrificazione. Ripetere la procedura di lubrificazione.

Affilatura della catena

Mantenere la catena affilata. La motosega taglierà in modo più rapido e sicuro. Una catena smussata causa l'usura prematura di pignone, barra guida, catena e motore. La catena è smussata quando è necessario forzare la motosega nel legno e il taglio crea solo polvere e pochi trucioli di grandi dimensioni. Acquistare una catena nuova, affidare l'affilatura della catena a un centro di assistenza autorizzato o affilare la catena da soli usando un apposito kit di affilatura. La differenza di altezza tra la punta di taglio del dente e la parte sporgente è la profondità di taglio. Durante l'affilatura della punta di taglio, la profondità di

taglio diminuisce. Per mantenere prestazioni di taglio ottimali, è necessario limare la parte sporgente per mantenere la profondità di taglio raccomandata.

Procedura di affilatura della catena

1. Indossando guanti protettivi, assicurarsi che la catena sia tesa correttamente sulla barra guida.
2. Usare una lima rotonda con diametro pari a 1,1 volte quello della profondità del dente di taglio. Assicurarsi che il 20% del diametro della lima sporga dalla parte superiore del tagliente.
NOTA: presso la maggior parte dei rivenditori di motoseghe è possibile acquistare una guida di affilatura, che facilita il mantenimento della lima nella posizione corretta.
3. Limare perpendicolarmente alla barra e a un angolo di 25° nella direzione del movimento.
4. Limare ogni dente esclusivamente dall'interno verso l'esterno. Affilare prima un lato della catena, quindi voltare l'apparecchio e ripetere il processo.
 - Affilare ogni dente in modo uguale, applicando lo stesso numero di movimenti con la lima.
 - Mantenere identica la lunghezza di tutti i taglienti. Ogni affilatura della punta tagliente riduce la lunghezza di taglio. Quando la lunghezza di taglio è ridotta a 0,16 pollici (4 mm), la catena è usurata e deve essere sostituita.
 - Ogni affilatura riduce anche la profondità di taglio. Ogni 5 affilature, usare un utensile di misurazione della profondità di taglio per controllare l'altezza tra la punta tagliente e la parte sporgente. Se necessario, usare una lima piatta per limare la parte sporgente e ottenere una profondità di taglio di 0,025 pollici. Gli strumenti di misurazione della profondità di taglio sono disponibili presso la maggior parte dei rivenditori di motoseghe.
 - Se la motosega non funziona correttamente, portarla presso un centro di assistenza qualificato affinché venga ispezionata. Usare esclusivamente parti di ricambio identiche a quelle descritte in questo manuale.

Sostituzione della catena e della barra guida

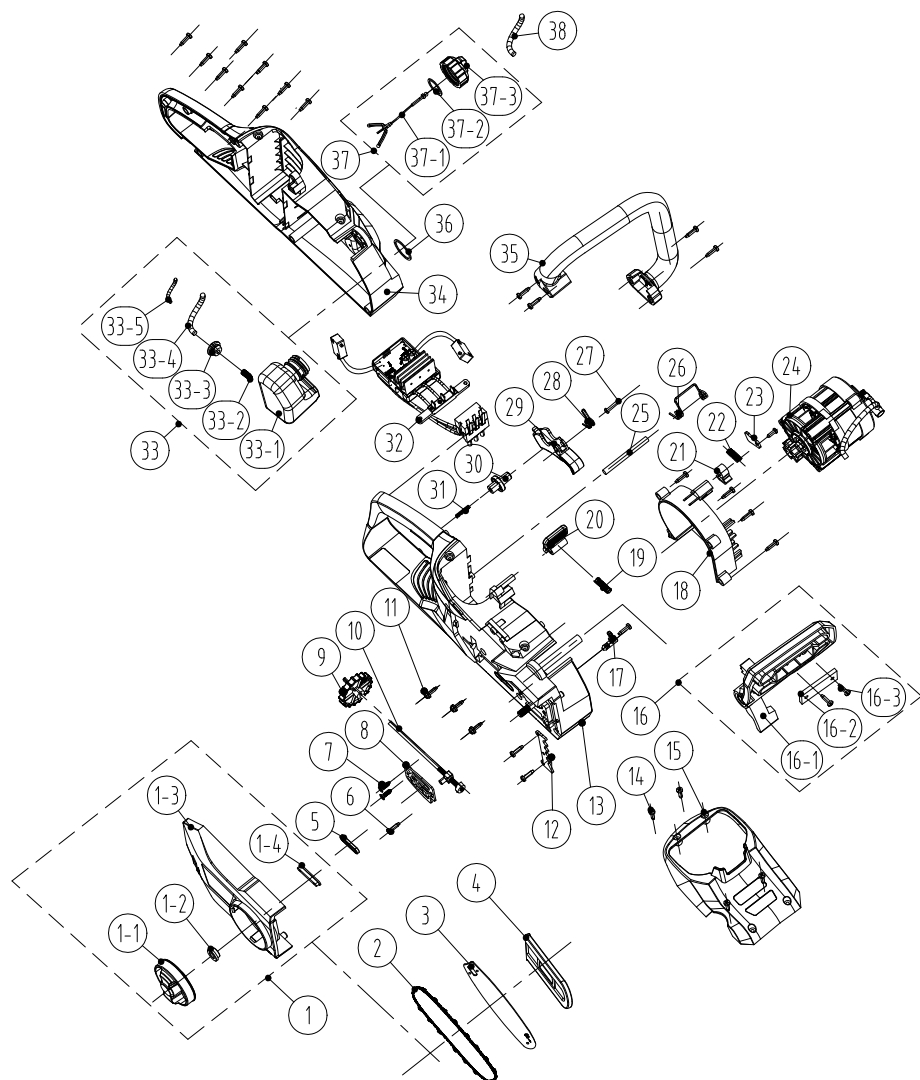
Catene e barre guida approvate

Sostituire la catena quando i taglienti sono troppo usurati per essere affilati o se si è rotta. Utilizzare esclusivamente le catene di ricambio specificate in questo manuale.

Durante la sostituzione della catena, sostituire anche il pignone per mantenere un'adeguata trasmissione della catena.

1. Posizionare la motosega su una superficie piana e a livello.
2. Ruotare la manopola di bloccaggio in senso antiorario per rimuovere la copertura laterale.
3. Indossando guanti protettivi, posizionare la catena intorno alla barra guida, assicurandosi che i denti siano orientati nella direzione di rotazione. La catena deve essere inserita nella scanalatura lungo l'intero bordo esterno della barra guida.
4. Posizionare la catena intorno al pignone, allineando la fessura nella barra guida con il bullone interno e il foro nella barra guida con il perno di tensione della catena. Potrebbe essere necessario regolare il perno di tensione della catena affinché sia allineato correttamente con il foro nella barra guida. Usare la rotella di tensione della catena per regolare la posizione del perno finché non si inserisce correttamente nella barra guida.
5. Ruotare la rotella di tensione della catena per bloccare temporaneamente la barra guida in posizione. Tenendo la barra ferma, riposizionare la copertura sulla motosega. Assicurarsi che la linguetta si allinei correttamente con il foro sulla motosega. Bloccare la copertura in posizione ruotando la manopola di bloccaggio in senso orario. Regolare la tensione della catena.

8.3 VISTA ESPLOSA



FR
ES
PT
IT
EL
PL
RU
KZ
UA
RO
BR
EN

N.	N. COMPONENTE	DESCRIZIONE	Q.TÀ
1-1	8313-438801	Manopola	1
1-2	8334-463101	Manicotto albero	1
1-3	8021-438801	Copertura	1
1-4	8208-438801	Guarnizione copertura terminale	1
2	243-0029	Catena	1
3	243-0065	Barra guida	1
4	8331-430402	Coprilama	1
1	8440-438801	Gruppo regolazione copertura	1
5	8208-438301	Guarnizione uscita olio	1
6	8SJAB40-16	Vite autofilettante	22
7	8SEAB40-12	Vite autofilettante	2
8	8202-438801	Rondella termoisolante	1
9	8313-436501	Manopola di regolazione	1
10	8440-491105	Gruppo leva di regolazione	1
11	8SJGN50-25	Vite	3
12	8181-433501-01	Piastra ammortizzante	1
13	8006-438802-01	Rivestimento destro	1
14	8SJAB40-16	Vite autofilettante	4
15	8020-438801	Copertura superiore	1
16	8440-438802	Gruppo impugnatura anti-contraccolpo	1
16-1	8185-438801	Impugnatura anti-contraccolpo	1
16-2	8302-438801	Blocco impatto	1
16-3	8SJAB40-10	Viti	2
17	8440-431210	Gruppo guarnizione uscita olio	1
18	8024-438801	Copertura avvolgimento	1
19	8342-521704	Molla pulsante	1
20	8044-780501-01	Pulsante rilascio gruppo batteria	1

N.	N. COMPONENTE	DESCRIZIONE	Q.TÀ
21	8304-433201	Pezzo di posizionamento	1
22	8342-481501	Molla leva freno	1
23	8182-471902	Piastra di pressione	1
24	8440-438805-01	Gruppo pompa olio motore	1
25	8081-438801	Perno posizionamento molla	1
26	8342-438801	Molla gruppo batteria	1
27	8SJAB30-25	Vite autofilettante	1
28	8342-432101	Molla di torsione interruttore	1
29	8312-438801	Grilletto	1
30	8312-433501	Pulsante	1
31	8342-463002	Molla	1
32	8414-438802	Componenti elettronici	1
33	8440-438803	Gruppo serbatoio olio	1
33-1	8165-438801	Serbatoio	1
33-2	8342-437501-02	Molla filtro	1
33-3	8208-462503	Guarnizione serbatoio olio	1
33-4	234-1003	Tubo olio trasparente	90 mm
33-5	8342-000002	Molla posizionamento tubo	60 mm
34	8006-438801-01	Rivestimento sinistro	1
35	8003-438801	Impugnatura anteriore	1
36	8341-491801	Rondella in gomma	1
37	8440-438807	Gruppo tappo serbatoio olio	1
37-1	8088-438401	Gancio	1
37-2	8208-431901-01	Guarnizione di tenuta	1
37-3	8020-438802	Tappo serbatoio olio	1
38	234-1003	Tubo olio trasparente	120 mm

FR
ES
PT
IT
EL
PL
RU
KZ
UA
RO
BR
EN

8.4 RISOLUZIONE DEI PROBLEMI

**PERICOLO! Rischio di lesioni dovute a scossa elettrica.
Avvertenza! Prima di effettuare le operazioni descritte di seguito, arrestare l'apparecchio.**

Problemi	Cause probabili	Soluzioni	Qualifica richiesta
L'apparecchio non si avvia.	La batteria non è fissata saldamente.	Per fissare il gruppo batteria, assicurarsi che il pulsante sulla parte superiore della batteria scatti in posizione.	-
	La batteria non è carica.	Ricaricare il gruppo batteria conformemente alle istruzioni incluse al proprio modello.	
	L'interruttore di avvio/arresto è in posizione di arresto.	Premere l'interruttore di avvio/arresto.	
	Il gruppo batteria non è collegato correttamente.	Collegarlo correttamente.	
	L'interruttore di avvio/arresto non è in posizione di avvio.	Consultare la sezione "Avvio e arresto".	
	Il freno catena è attivo.	Disattivare il freno catena (consultare la sezione "Contraccolpo").	
L'apparecchio non raggiunge la piena potenza.	Il gruppo batteria non è abbastanza carico.	Ricaricare il gruppo batteria.	-
	Le aperture di ventilazione sono ostruite.	Pulire le aperture di ventilazione.	
Vibrazioni o rumori eccessivi.	Dadi/bulloni allentati.	Serrare i bulloni/dadi.	-
	La catena è smussata/danneggiata.	Sostituirla con una nuova.	-
Risultati insoddisfacenti.	Catena smussata.	Affilare o sostituire la catena.	-
	La catena non è tesa correttamente.	Tenderla correttamente.	-
L'apparecchio si arresta improvvisamente.	Il gruppo batteria è scarico.	Rimuovere e ricaricare il gruppo batteria.	-
	La batteria è troppo calda.	Rimuovere il gruppo batteria e attendere che si raffreddi.	
	Arresto per sovracorrente.	Arrestare l'apparecchio e attendere 3 minuti prima di riavviarlo.	

*In caso di sovracorrente, l'apparecchio entrerà in modalità di "protezione automatica". La modalità di "protezione automatica" è una modalità temporanea (durata massima di 5 minuti) che impedisce il funzionamento dell'apparecchio in modo tale che possa ripristinarsi.

9. SMALTIMENTO



I prodotti elettrici non devono essere smaltiti insieme ai rifiuti domestici. I prodotti elettrici devono essere raccolti separatamente e smaltiti presso gli appositi punti di raccolta. Rivolgersi alle autorità comunali o al rivenditore per informazioni sul riciclaggio.

10. GARANZIA

10.1 LA NOSTRA GARANZIA

I prodotti STERWINS sono progettati secondo i più alti standard qualitativi per i prodotti rivolti al mercato dei beni di consumo. Questa garanzia è valida per un periodo di 3 anni a partire dalla data di acquisto del prodotto. Questa garanzia copre tutti i difetti di materiali e fabbricazione: elementi e parti mancanti e danni subiti dal prodotto in condizioni di utilizzo normali. Eventuali riparazioni e sostituzioni dei componenti non estendono la durata della garanzia originale. È necessario fornire la prova di acquisto del prodotto recante la data di acquisto. La copertura della garanzia è limitata al valore di questo prodotto.

10.2 ESCLUSIONI DELLA GARANZIA

Questa garanzia non copre problemi o incidenti risultanti dall'uso scorretto del prodotto. I seguenti casi non sono coperti dalla garanzia:

- utilizzo scorretto del prodotto;
- danni subiti durante il trasporto o l'installazione del prodotto;
- riparazioni e/o sostituzioni di parti effettuate da terzi;
- danni causati da fattori esterni o corpi estranei come sabbia o sassi;
- danni dovuti al mancato rispetto delle avvertenze di sicurezza e delle istruzioni per l'uso;
- disassemblaggio o apertura del prodotto;
- utilizzo del prodotto in un ambiente umido (rugiada, pioggia, immersione in acqua...);
- utilizzo del prodotto per scopi professionali;
- esposizione del prodotto a temperature non comprese nell'intervallo riportato alla sezione "Conservazione".

Il prodotto deve essere usato in condizioni d'utilizzo normali e in ambito non professionale. Pertanto, la garanzia non copre prodotti utilizzati da imprese di giardinaggio, autorità locali o società che offrono il noleggio a pagamento o gratuito dell'apparecchio.

In caso di problemi o difetti, consultare innanzitutto il rivenditore Sterwins. Nella maggior parte dei casi il rivenditore STERWINS sarà in grado di risolvere il problema o correggere il difetto. Conservare la fattura o lo scontrino: tali documenti saranno necessari per qualsiasi richiesta di intervento in garanzia.

FR

ES

PT

IT

EL

PL

RU

KZ

UA

RO

BR

EN

11. DICHIARAZIONE DI CONFORMITÀ CE

**Il costruttore ADEO Services
135 Rue Sadi Carnot
CS 00001 59790 Ronchin, Francia**

**dichiara che il prodotto:
Motosega a batteria 34 cm
40VCS2-34.1**

è conforme ai requisiti della direttiva Macchine 2006/42/EC e alle normative nazionali:

Direttiva EMC 2014/30/EU
Direttiva RoHS (EU)2015/863 che modifica 2011/65/EU
Direttiva Rumore 2000/14/EC, Allegato V e 2005/88/EC

Livello di potenza sonora misurato: 100.12 dB (A)
Livello di potenza sonora garantito: 104 dB (A)

EN 60745-1:2009+A11:2010
EN 60745-2-13:2009+A1:2010
EN IEC 55014-1:2021
EN IEC 55014-2:2021
IEC 62321-1:2013
IEC 62321-2:2013
IEC 62321-3-1:2013
IEC 62321-4:2013+A1:2017
IEC 62321-5:2013
IEC 62321-6:2015
IEC 62321-7-1:2015
IEC 62321-7-2:2017 & ISO 17075-1:2017
IEC 62321-8:2017
EN IEC 63000:2018

N. di serie: fare riferimento al retro della
copertina e alla targa dell'apparecchio

Organismo notificato: SGS Fimko Ltd, Takomotie 8, FI-00380 Helsinki, Finland
Numero dell'organismo notificato: 0598
N. certificato: MD-190



Firmato a Ronchin, Francia
Data della firma: 02/11/2021
Eric LEMOINE
Direttore qualità progetto internazionale
ADEO Services
135 Rue Sadi Carnot
CS 00001 59790 Ronchin, Francia



Εισαγωγή

Ευχαριστούμε που επιλέξατε αυτό το προϊόν. Κατά τον σχεδιασμό και την κατασκευή των οικιακών προϊόντων μας, καταβάλλουμε κάθε προσπάθεια ώστε να έχουν εξαιρετική ποιότητα και να καλύπτουν τις ανάγκες σας. Ακολουθώντας τις παρούσες οδηγίες, θα μπορέσετε να μεγιστοποιήσετε τη διάρκεια ζωής του προϊόντος.

ΣΗΜΑΝΤΙΚΟ! ΓΙΑ ΝΑ ΜΕΙΝΕΤΕ ΑΠΟΛΥΤΑ ΙΚΑΝΟΠΟΙΗΜΕΝΟΙ ΑΠΟ ΑΥΤΟ ΤΟ ΠΡΟΪΟΝ, ΣΥΝΙΣΤΟΥΜΕ ΝΑ ΔΙΑΒΑΣΕΤΕ ΠΡΟΣΕΚΤΙΚΑ ΤΟ ΠΑΡΟΝ ΕΓΧΕΙΡΙΔΙΟ ΠΡΙΝ ΑΠΟ ΤΗ ΣΥΝΑΡΜΟΛΟΓΗΣΗ, ΤΗ ΧΡΗΣΗ ΚΑΙ ΤΗ ΣΥΝΤΗΡΗΣΗ ΤΟΥ ΠΡΟΪΟΝΤΟΣ. ΛΑΒΕΤΕ ΥΠΟΨΗ ΤΙΣ ΒΑΣΙΚΕΣ ΠΡΟΕΙΔΟΠΟΙΗΣΕΙΣ ΓΙΑ ΤΗΝ ΑΣΦΑΛΕΙΑ ΠΟΥ ΠΕΡΙΛΑΜΒΑΝΟΝΤΑΙ ΣΤΟ ΠΑΡΟΝ ΕΓΧΕΙΡΙΔΙΟ ΚΑΙ ΦΥΛΑΞΤΕ ΤΟ ΕΓΧΕΙΡΙΔΙΟ ΓΙΑ ΜΕΛΛΟΝΤΙΚΗ ΑΝΑΦΟΡΑ.



ΣΗΜΑΝΤΙΚΟ, ΦΥΛΑΞΤΕ ΤΟ ΕΓΧΕΙΡΙΔΙΟ ΓΙΑ ΜΕΛΛΟΝΤΙΚΗ ΑΝΑΦΟΡΑ: ΔΙΑΒΑΣΤΕ ΠΡΟΣΕΚΤΙΚΑ

Περιεχόμενα

1. Προβλεπόμενη χρήση του αλυσοπρίονου μπαταρίας 34 cm
2. Οδηγίες ασφαλείας
3. Τεχνικά χαρακτηριστικά
4. Συναρμολόγηση
5. Μεταφορά
6. Αποθήκευση τον χειμώνα
7. Αποθήκευση
8. Συντήρηση
9. Τέλος διάρκειας ζωής
10. Εγγύηση
11. Δήλωση Συμμόρφωσης ΕΚ

1. ΠΡΟΒΛΕΠΟΜΕΝΗ ΧΡΗΣΗ ΤΟΥ ΑΛΥΣΟΠΡΙΟΝΟΥ ΜΠΑΤΑΡΙΑΣ 34 CM

Αυτό το προϊόν προορίζεται για χρήση αποκλειστικά σε εξωτερικό χώρο, και δεν πρέπει να χρησιμοποιείται στο εσωτερικό οποιουδήποτε κτίσματος σε καμία περίπτωση. Το ασύρματο αλυσοπρίονο προορίζεται αποκλειστικά για χρήση σε στεγνές συνθήκες με καλό φωτισμό. Αυτό το αλυσοπρίονο προορίζεται αποκλειστικά για βασικές εργασίες αποκλάδωσης, υλοτομίας, κορμοτεμαχισμού και καθαρισμού ριζών. Το αλυσοπρίονο δεν πρέπει να χρησιμοποιείται για να κόβονται ξύλινα αντικείμενα με διάμετρο μεγαλύτερη από τη μέγιστη ικανότητα της λάμας οδήγησης. Μην το χρησιμοποιείτε για να κόψετε άλλα υλικά όπως πλαστικό, πέτρα, μέταλλο ή ξύλο που περιέχει ξένα αντικείμενα. Μην χρησιμοποιείτε αυτό το εργαλείο για κανένα άλλο σκοπό. Μην ξεπερνάτε τη μέγιστη ικανότητα κοπής του εργαλείου. Μην κόβετε κλαδιά που ξεπερνούν τη μέγιστη αναγραφόμενη ικανότητα του εργαλείου. Μην χρησιμοποιείτε αυτό το εργαλείο για κανένα άλλο σκοπό. Το προϊόν δεν πρέπει να χρησιμοποιείται από παιδιά ή άτομα με περιορισμένες σωματικές, διανοητικές ή αισθητήριες ικανότητες.

Αφού αφαιρέσετε τη συσκευασία, βεβαιωθείτε ότι το προϊόν είναι πλήρες και ότι περιλαμβάνει όλα τα βοηθητικά εξαρτήματα (εάν υπάρχουν). Εάν το προϊόν έχει ζημιές ή ελαττώματα, μην το χρησιμοποιήσετε και επιστρέψτε το στον αντιπρόσωπο.

Αν δώσετε το εργαλείο σε τρίτους, θα πρέπει να συνοδεύεται από το παρόν εγχειρίδιο χρήσης.

Να έχετε υπόψη ότι αυτός ο εξοπλισμός δεν έχει σχεδιαστεί για εμπορική, επαγγελματική ή βιομηχανική χρήση. Η εγγύηση θα ακυρωθεί αν το μηχάνημα χρησιμοποιηθεί σε εμπορικές, επαγγελματικές ή βιομηχανικές εφαρμογές, ή για παρόμοιους σκοπούς. Αυτό το προϊόν έχει σχεδιαστεί ώστε να μπορεί να χρησιμοποιηθεί για διάστημα 6 ετών (αναμενόμενη διάρκεια ζωής).

2. ΟΔΗΓΙΕΣ ΑΣΦΑΛΕΙΑΣ



ΠΡΟΕΙΔΟΠΟΙΗΣΗ: Διαβάστε όλες τις προειδοποιήσεις και τις οδηγίες ασφαλείας. Αν δεν ακολουθήσετε τις προειδοποιήσεις και τις οδηγίες, υπάρχει κίνδυνος ηλεκτροπληξίας, φωτιάς και/ή σοβαρού τραυματισμού.

Φυλάξτε όλες τις προειδοποιήσεις και τις οδηγίες για μελλοντική αναφορά.

2.1 ΓΕΝΙΚΕΣ ΠΡΟΕΙΔΟΠΟΙΗΣΕΙΣ ΑΣΦΑΛΕΙΑΣ

- Μη χρησιμοποιείτε το αλυσοπρίονο κοντά σε υαλοπίνακες, αυτοκίνητα, φορτηγά, φωταγωγούς, υπερωψωμένες θέσεις κ.λπ., αν δεν έχει ρυθμιστεί κατάλληλα η κατεύθυνση εκτίναξης των κομμένων υλικών.
- Μην επιβαρύνετε και μην υπερφορτώνετε το προϊόν. Θα έχει καλύτερη και ασφαλέστερη απόδοση όταν χρησιμοποιείται στην ταχύτητα για την οποία έχει σχεδιαστεί.
- Αν το προϊόν είναι ήδη συναρμολογημένο, βεβαιωθείτε ότι όλες οι βίδες είναι σφιγμένες καλά πριν το χρησιμοποιήσετε. Αν το προϊόν πρέπει να συναρμολογηθεί από εσάς, αφού ανοίξετε τη συσκευασία, βεβαιωθείτε ότι περιλαμβάνονται όλα τα εξαρτήματα που απαιτούνται για να συναρμολογηθεί το προϊόν. Αν το προϊόν έχει ζημιές ή ελαττώματα, μην το χρησιμοποιήσετε και επιστρέψτε το στο πλησιέστερο κατάστημα.
- Ο όρος «ηλεκτρικό εργαλείο» στις προειδοποιήσεις αναφέρεται στο ηλεκτρικό εργαλείο που λειτουργεί είτε με σύνδεση στην πρίζα (με καλώδιο) είτε με μπαταρίες (χωρίς καλώδιο).

2.2 ΣΥΜΒΟΛΑ ΠΑΝΩ ΣΤΟ ΠΡΟΪΟΝ



Συμμορφώνεται με τα Ευρωπαϊκά πρότυπα: Αυτό το σύμβολο σημαίνει ότι η παρούσα συσκευή συμμορφώνεται με τις εφαρμοστέες Ευρωπαϊκές Οδηγίες και ότι έχει υποβληθεί σε δοκιμή σύμφωνα με τις εν λόγω οδηγίες.



Ενιαία σήμανση κυκλοφορίας προϊόντων στην αγορά των κρατών μελών της τελωνειακής ένωσης.



Σήμανση συμμόρφωσης για την Ουκρανία



Τα ηλεκτρικά προϊόντα δεν πρέπει να απορρίπτονται μαζί με τα οικιακά απορρίμματα. Τα χρησιμοποιημένα ηλεκτρικά προϊόντα πρέπει να συλλέγονται ξεχωριστά και να απορρίπτονται σε σημεία συλλογής ειδικά για αυτό το σκοπό. Επικοινωνήστε με τον δήμο ή με το κατάστημα αγοράς για πληροφορίες σχετικά με την ανακύκλωση.



Διαβάστε και κατανοήστε όλες τις οδηγίες πριν χρησιμοποιήσετε το προϊόν. Τηρείτε όλες τις προειδοποιήσεις και τις οδηγίες ασφαλείας.



*Universal: συμβατό μόνο με προϊόντα Sterwins UP40, Lexman UP40 και Dexter UP40.



Εγγυημένη στάθμη ηχητικής ισχύος (δοκιμή σύμφωνα με την Οδηγία της ΕΚ 2000/14/ΕΚ όπως τροποποιήθηκε από την Οδηγία 2005/88/ΕΚ).



Να μην εκτίθεται σε βροχή ή υγρασία.



Φορέστε προστατευτικά ακοής.



Φορέστε προστατευτικά γάντια.



Φορέστε μπότες ασφαλείας.



Φορέστε προστατευτικά για τα μάτια.



Διαβάστε το εγχειρίδιο οδηγιών.



Φορέστε προστατευτικό κράνος.



Φορέστε προστατευτικά γυαλιά.



Φορέστε μάσκα προσώπου.



Φορέστε προστατευτικά ενδύματα.

2.3 ΣΥΜΒΟΛΑ ΣΤΟ ΠΑΡΟΝ ΕΓΧΕΙΡΙΔΙΟ



Φύση και πηγή του κινδύνου: Αν δεν τηρηθεί αυτή η προειδοποίηση, μπορεί να προκληθεί τραυματισμός ή θάνατος.



Φύση και πηγή του κινδύνου: Αυτό το σύμβολο δείχνει ότι υπάρχει κίνδυνος να υποστεί ζημιά η συσκευή, να προκληθούν επιπτώσεις στο περιβάλλον ή άλλες υλικές ζημιές, αν δεν τηρηθεί η εν λόγω προειδοποίηση.

FR
ES
PT
IT
EL
PL
RU
KZ
UA
RO
BR
EN



Σημείωση: Αυτό το σύμβολο επισημαίνει σημαντικές πληροφορίες για την καλύτερη κατανόηση του προϊόντος.



Διαβάστε το εγχειρίδιο: Αυτό το σύμβολο δηλώνει ότι πρέπει να διαβάσετε προσεκτικά το εγχειρίδιο χρήσης.



Ανατρέξτε στην αντίστοιχη εικόνα στο τέλος του εγχειριδίου.



Αφαιρείτε την μπαταρία κατά τη μεταφορά, την αποθήκευση, την επισκευή και τον καθαρισμό.



Πράσινο σημείο: Ανακύκλωση συσκευασίας.



Αυτό το προϊόν είναι ανακυκλώσιμο. Αν δεν μπορεί να χρησιμοποιηθεί πλέον, παραδώστε το σε κέντρο ανακύκλωσης απορριμμάτων.



DESCARTE
SELETIVO

Ετικέτα προστασίας του περιβάλλοντος για τη Βραζιλία: Ανακυκλώστε το προϊόν.



Ετικέτα προστασίας του περιβάλλοντος για τη Βραζιλία: Ανακυκλώστε τη συσκευασία του προϊόντος.

2.4 ΓΕΝΙΚΕΣ ΠΡΟΕΙΔΟΠΟΙΗΣΕΙΣ ΑΣΦΑΛΕΙΑΣ ΓΙΑ ΤΑ ΗΛΕΚΤΡΙΚΑ ΕΡΓΑΛΕΙΑ



ΠΡΟΕΙΔΟΠΟΙΗΣΗ: Διαβάστε όλες τις προειδοποιήσεις και τις οδηγίες ασφαλείας. Αν δεν ακολουθήσετε τις προειδοποιήσεις και τις οδηγίες, υπάρχει κίνδυνος ηλεκτροπληξίας, φωτιάς και/ή σοβαρού τραυματισμού.

ΦΥΛΑΞΤΕ ΟΛΕΣ ΤΙΣ ΠΡΟΕΙΔΟΠΟΙΗΣΕΙΣ ΚΑΙ ΤΙΣ ΟΔΗΓΙΕΣ ΓΙΑ ΜΕΛΛΟΝΤΙΚΗ ΑΝΑΦΟΡΑ. Ο όρος «ηλεκτρικό εργαλείο» στις προειδοποιήσεις αναφέρεται στο ηλεκτρικό εργαλείο που λειτουργεί είτε με σύνδεση στην πρίζα (με καλώδιο) είτε με μπαταρίες (χωρίς καλώδιο).

2.5 ΑΣΦΑΛΕΙΑ ΣΤΟΝ ΧΩΡΟ ΕΡΓΑΣΙΑΣ

- **Διατηρείτε τον χώρο εργασίας καθαρό και καλά φωτισμένο.** Η ακαταστασία και ο κακός φωτισμός αυξάνουν την πιθανότητα ατυχημάτων.
- **Μη χρησιμοποιείτε ηλεκτρικά εργαλεία σε περιβάλλον με εύφλεκτη ατμόσφαιρα, όπως, π.χ., όπου υπάρχουν εύφλεκτα υγρά, αέρια ή σκόνη.** Τα ηλεκτρικά εργαλεία δημιουργούν σπινθήρες που μπορεί να αναφλέξουν τη σκόνη ή τις αναθυμιάσεις.
- **Όταν χρησιμοποιείτε ηλεκτρικά εργαλεία, κρατήστε μακριά τα παιδιά και κάθε άλλο άτομο που δεν συμμετέχει στην εργασία.** Αν αποσπαστεί η προσοχή σας, μπορεί να χάσετε τον έλεγχο του εργαλείου.

2.6 ΗΛΕΚΤΡΙΚΗ ΑΣΦΑΛΕΙΑ

- **Το φως του ηλεκτρικού εργαλείου πρέπει να ταιριάζει στην πρίζα. Μη τροποποιήσετε ποτέ το φως, με κανέναν τρόπο. Μη χρησιμοποιείτε αντάπτορα στο φως αν το ηλεκτρικό εργαλείο διαθέτει γείωση.** Τα μη τροποποιημένα φως και οι κατάλληλες πρίζες περιορίζουν τον κίνδυνο ηλεκτροπληξίας.
- **Μην αγγίζετε γειωμένες επιφάνειες όπως σωληνώσεις, καλοριφέρ, εστίες κουζίνας και ψυγεία.** Αν γειωθεί το σώμα σας, αυξάνεται ο κίνδυνος ηλεκτροπληξίας.
- **Τα ηλεκτρικά εργαλεία δεν πρέπει να εκτίθενται στη βροχή ή σε υγρασία.** Αν εισχωρήσει νερό στο ηλεκτρικό εργαλείο αυξάνεται ο κίνδυνος ηλεκτροπληξίας.
- **Μην κακομεταχειρίζεστε το καλώδιο. Μη χρησιμοποιείτε ποτέ το καλώδιο για να μεταφέρετε, να τραβήξετε ή να βγάλετε το ηλεκτρικό εργαλείο από την πρίζα. Κρατήστε το καλώδιο μακριά από θερμότητα, λάδια, αιχμηρές ακμές και κινούμενα εξαρτήματα.** Τα κατεστραμμένα ή μπλεγμένα καλώδια αυξάνουν τον κίνδυνο ηλεκτροπληξίας.
- **Όταν χρησιμοποιείτε το ηλεκτρικό εργαλείο σε εξωτερικό χώρο, χρησιμοποιήστε καλώδιο προέκτασης κατάλληλο για εξωτερικό χώρο.** Τα καλώδια που είναι κατάλληλα για εξωτερικό χώρο περιορίζουν τον κίνδυνο ηλεκτροπληξίας.
- **Αν πρέπει οπωσδήποτε να χρησιμοποιήσετε το ηλεκτρικό εργαλείο σε χώρο με υγρασία, χρησιμοποιήστε πρίζα με διάταξη διαφορικού ρεύματος (RCD).** Η διάταξη RCD περιορίζει τον κίνδυνο ηλεκτροπληξίας.

2.7 ΠΡΟΣΩΠΙΚΗ ΑΣΦΑΛΕΙΑ

- **Όταν χρησιμοποιείτε ηλεκτρικά εργαλεία, να είστε πάντα σε εγρήγορση, να προσέχετε τι κάνετε και να χρησιμοποιείτε την κοινή λογική. Μη χρησιμοποιείτε ηλεκτρικά εργαλεία όταν είστε κουρασμένοι ή υπό την επήρεια ναρκωτικών, αλκοόλ ή φαρμάκων.** Μια στιγμή απροσεξίας όταν χρησιμοποιείτε ένα ηλεκτρικό εργαλείο μπορεί να προκαλέσει σοβαρό τραυματισμό.

FR

ES

PT

IT

EL

PL

RU

KZ

UA

RO

BR

EN

• **Χρησιμοποιείτε μέσα ατομικής προστασίας. Να φοράτε πάντα προστατευτικά για τα μάτια.** Η χρήση του κατάλληλου προστατευτικού εξοπλισμού ανάλογα με τις συνθήκες, όπως μάσκα σκόνης, αντιολισθητικά παπούτσια, κράνος ή ωτοασπίδες, μειώνει τον κίνδυνο τραυματισμού.

• **Λάβετε μέτρα για να μην ενεργοποιηθεί κατά λάθος το εργαλείο. Βεβαιωθείτε ότι ο διακόπτης είναι κλειστός (OFF), πριν συνδέσετε το ηλεκτρικό εργαλείο στην πρίζα και/ή στην μπαταρία, καθώς και όταν σηκώνετε ή μεταφέρετε το εργαλείο.** Μη μεταφέρετε το ηλεκτρικό εργαλείο με το δάκτυλο πάνω στον διακόπτη και μη βάζετε το ηλεκτρικό εργαλείο στην πρίζα με ανοικτό τον διακόπτη, διότι αυξάνεται ο κίνδυνος ατυχήματος.

• **Πριν ενεργοποιήσετε το ηλεκτρικό εργαλείο, αφαιρέστε κάθε ρυθμιστικό κλειδί ή εξάρτημα.** Αν το μηχανικό κλειδί ή το ρυθμιστικό εργαλείο παραμείνει συνδεδεμένο στο περιστρεφόμενο τμήμα του ηλεκτρικού εργαλείου, μπορεί να προκληθεί τραυματισμός.

• **Μην τεντώνετε για να φτάσετε στο επιθυμητό σημείο. Να πατάτε πάντα σταθερά και να διατηρείτε την ισορροπία σας.** Έτσι θα ελέγχετε καλύτερα το ηλεκτρικό εργαλείο αν προκύψει κάποια απροσδόκητη κατάσταση.

• **Να φοράτε κατάλληλα ρούχα. Μη φοράτε φαρδιά ρούχα ή κοσμήματα.**

Κρατήστε τα μαλλιά, τα ρούχα και τα γάντια σας μακριά από κινούμενα μέρη.

Τα φαρδιά ρούχα, τα κοσμήματα και τα μακριά μαλλιά μπορεί να πιαστούν στα κινούμενα μέρη.

• **Αν μπορούν να συνδεθούν συσκευές απομάκρυνσης και συλλογής της σκόνης, βεβαιωθείτε ότι έχουν συνδεθεί αυτές οι συσκευές και ότι χρησιμοποιούνται σωστά.** Η χρήση συσκευών συλλογής της σκόνης μπορεί να περιορίσει τους κινδύνους που σχετίζονται με τη σκόνη.

2.8 ΧΡΗΣΗ ΚΑΙ ΦΡΟΝΤΙΔΑ ΤΟΥ ΗΛΕΚΤΡΙΚΟΥ ΕΡΓΑΛΕΙΟΥ

• **Μην πιέζετε το ηλεκτρικό εργαλείο πέρα από τις δυνατότητές του.**

Χρησιμοποιήστε το κατάλληλο ηλεκτρικό εργαλείο για την εκάστοτε εργασία. Η εργασία θα πραγματοποιηθεί καλύτερα και ασφαλέστερα αν χρησιμοποιηθεί το κατάλληλο ηλεκτρικό εργαλείο στην ταχύτητα για την οποία έχει σχεδιαστεί.

• **Μη χρησιμοποιήσετε το ηλεκτρικό εργαλείο αν δεν μπορείτε να το ενεργοποιήσετε και να το απενεργοποιήσετε από τον διακόπτη.** Κάθε ηλεκτρικό εργαλείο που δεν ελέγχεται από τον διακόπτη είναι επικίνδυνο και πρέπει να επισκευάζεται.

• **Να βγάζετε το φως από την πρίζα και/ή να αφαιρείτε την μπαταρία πριν κάνετε οποιαδήποτε ρύθμιση, πριν αλλάξετε εξαρτήματα και πριν αποθηκεύσετε το ηλεκτρικό εργαλείο.** Έτσι περιορίζεται ο κίνδυνος να ενεργοποιηθεί κατά λάθος το ηλεκτρικό εργαλείο.

- Όταν δεν λειτουργεί το ηλεκτρικό εργαλείο, πρέπει να φυλάσσεται μακριά από παιδιά και να μην επιτρέπεται σε άτομα που δεν είναι εξοικειωμένα με το εργαλείο ή με τις παρούσες οδηγίες να το χρησιμοποιούν. Τα ηλεκτρικά εργαλεία είναι επικίνδυνα στα χέρια ατόμων που δεν έχουν εκπαιδευτεί στη χρήση τους.
- Συντηρείτε σωστά τα ηλεκτρικά εργαλεία. Να ελέγχετε μήπως δεν έχουν ευθυγραμμιστεί ή μήπως έχουν μπλοκάρει τα κινούμενα εξαρτήματα, μήπως έχουν σπάσει εξαρτήματα, και για κάθε άλλη κατάσταση που μπορεί να επηρεάσει τη λειτουργία του ηλεκτρικού εργαλείου. Αν υπάρχει ζημιά, επισκευάστε το ηλεκτρικό εργαλείο πριν το χρησιμοποιήσετε. Πολλά ατυχήματα οφείλονται σε ηλεκτρικά εργαλεία που δεν έχουν συντηρηθεί σωστά.
- Διατηρείτε τα κοπτικά εξαρτήματα αιχμηρά και καθαρά. Όταν τα κοπτικά εξαρτήματα έχουν συντηρηθεί σωστά και είναι αιχμηρά, ελέγχονται ευκολότερα και είναι λιγότερο πιθανό να μπλοκάρουν.
- Χρησιμοποιείτε το ηλεκτρικό εργαλείο, τα εξαρτήματα, τις μύτες κ.λπ. σύμφωνα με τις παρούσες οδηγίες και λαμβάνοντας υπόψη τις συνθήκες και την εργασία που θα εκτελεστεί. Αν το ηλεκτρικό εργαλείο χρησιμοποιηθεί για εργασία για την οποία δεν προορίζεται, μπορεί να δημιουργηθούν επικίνδυνες καταστάσεις.

2.9 ΧΡΗΣΗ ΚΑΙ ΦΡΟΝΤΙΔΑ ΤΟΥ ΕΡΓΑΛΕΙΟΥ ΜΠΑΤΑΡΙΑΣ

- Το εργαλείο πρέπει να επαναφορτίζεται μόνο με τον φορτιστή που ορίζει ο κατασκευαστής. Αν ο φορτιστής δεν είναι κατάλληλος για τον συγκεκριμένο τύπο μπαταρίας, μπορεί να προκληθεί φωτιά.
- Κάθε ηλεκτρικό εργαλείο πρέπει να χρησιμοποιείται μόνο με την μπαταρία που έχει σχεδιαστεί ειδικά για το συγκεκριμένο εργαλείο. Αν χρησιμοποιηθεί οποιαδήποτε άλλη μπαταρία, υπάρχει κίνδυνος τραυματισμού και φωτιάς.
- Όταν δεν χρησιμοποιείται η μπαταρία, πρέπει να φυλάσσεται μακριά από μεταλλικά αντικείμενα όπως συνδετήρες, νομίσματα, κλειδιά, καρφιά, βίδες ή άλλα μικρά μεταλλικά αντικείμενα, τα οποία μπορεί να δημιουργήσουν σύνδεση μεταξύ των ακροδεκτών. Αν βραχυκυκλωθούν οι ακροδέκτες της μπαταρίας μεταξύ τους, μπορεί να προκληθούν εγκαύματα ή φωτιά.
- Σε περίπτωση κακής χρήσης, μπορεί να διαρρεύσει υγρό από την μπαταρία. Μην το αγγίζετε. Αν έρθετε σε επαφή κατά λάθος, ξεπλύνετε με νερό. Αν το υγρό έρθει σε επαφή με τα μάτια, ζητήστε επίσης ιατρική βοήθεια. Τα υγρά της μπαταρίας μπορεί να προκαλέσουν ερεθισμό ή έγκαυμα.

2.10 ΣΕΡΒΙΣ

- Αυτό το ηλεκτρικό εργαλείο πρέπει να επισκευάζεται από επαγγελματίες τεχνικούς και μόνο με γνήσια ανταλλακτικά. Έτσι διασφαλίζεται η ασφαλής λειτουργία του ηλεκτρικού εργαλείου.

FR

ES

PT

IT

EL

PL

RU

KZ

UA

RO

BR

EN

2.11 ΠΡΟΕΙΔΟΠΟΙΗΣΕΙΣ ΑΣΦΑΛΕΙΑΣ ΓΙΑ ΤΟ ΑΛΥΣΟΠΡΙΟΝΟ:

- Διατηρείτε όλα τα μέλη του σώματός σας μακριά από το αλυσοπρίονο όταν το εργαλείο βρίσκεται σε λειτουργία. Πριν ενεργοποιήσετε το αλυσοπρίονο, βεβαιωθείτε ότι δεν βρίσκεται σε επαφή με κανένα αντικείμενο. Μια στιγμή απροσεξίας ενώ χρησιμοποιείτε το αλυσοπρίονο αρκεί για να παγιδευτούν τα ρούχα ή το σώμα σας στο αλυσοπρίονο.
- Να κρατάτε πάντα το αλυσοπρίονο με το δεξιό χέρι στην πίσω χειρολαβή και το αριστερό χέρι στην μπροστινή χειρολαβή. Μην κρατάτε ποτέ το αλυσοπρίονο με τα χέρια τοποθετημένα αντίθετα, διότι υπάρχει μεγαλύτερος κίνδυνος τραυματισμού. ΣΗΜΕΙΩΣΗ Για τα αλυσοπρίονα με τη λάμα οδήγησης στην αριστερή πλευρά, αντιστρέψτε τις οδηγίες όσον αφορά το «δεξιό χέρι» και το «αριστερό χέρι».
- Να φοράτε προστατευτικά γυαλιά και προστατευτικά ακοής. Συνιστάται επιπλέον προστατευτικός εξοπλισμός για το κεφάλι, τα χέρια, τους μηρούς και τα πόδια. Τα κατάλληλα προστατευτικά ρούχα μειώνουν τον κίνδυνο τραυματισμού από εκτινασσόμενα θραύσματα ή κατά λάθος επαφή με το πριόνι.
- Μη χρησιμοποιείτε το αλυσοπρίονο ανεβασμένοι πάνω σε δέντρα. Αν χρησιμοποιήσετε το αλυσοπρίονο ενώ βρίσκεστε πάνω σε δέντρο, αυξάνεται ο κίνδυνος τραυματισμού.
- Να στέκεστε πάντα σταθερά και να χρησιμοποιείτε το αλυσοπρίονο μόνο όταν στέκεστε σε σταθερή και οριζόντια επιφάνεια. Αν η επιφάνεια είναι ολισθηρή ή ασταθής, όπως π.χ. μια σκάλα, μπορεί να χάσετε την ισορροπία σας ή τον έλεγχο του αλυσοπριονου.
- Όταν κόβετε κλαριά που βρίσκονται κάτω από πίεση, να προσέχετε μήπως τιναχτούν προς τα πίσω. Όταν το κλαρί πάψει να συγκρατείται από τις ίνες του ξύλου, μπορεί να τιναχτεί και να χτυπήσει τον χειριστή και/ή το αλυσοπρίονο και να χάσετε τον έλεγχο του εργαλείου.
- Να προσέχετε ιδιαίτερα όταν κόβετε θάμνους και δενδρύλλια. Τα λεπτά κλαδιά μπορεί να πιαστούν στην αλυσίδα και να τιναχτούν βίαια προς το μέρος σας ή να σας κάνουν να χάσετε την ισορροπία σας.
- Μεταφέρετε το αλυσοπρίονο κρατώντας το από την μπροστινή χειρολαβή, απενεργοποιημένο και μακριά από το σώμα σας. Να τοποθετείτε πάντα το κάλυμμα στη λάμα οδήγησης πριν μεταφέρετε και πριν αποθηκεύσετε το αλυσοπρίονο. Όταν χειρίζεστε σωστά το αλυσοπρίονο, περιορίζεται ο κίνδυνος να αγγίξετε κατά λάθος την κινούμενη αλυσίδα.
- Ακολουθείτε τις οδηγίες που αφορούν στη λίπανση, το τέντωμα της αλυσίδας και την αλλαγή εξαρτημάτων. Αν η αλυσίδα δεν έχει τεντωθεί ή δεν έχει λιπανθεί σωστά, υπάρχουν περισσότερες πιθανότητες αναπήδησης.
- Κρατήστε τις χειρολαβές στεγνές και καθαρές, χωρίς λάδια και γράσα. Αν οι χειρολαβές είναι λαδωμένες, θα γλιστρούν και θα χάσετε τον έλεγχο του εργαλείου.

• **Να κόβετε μόνο ξύλο. Μη χρησιμοποιείτε το αλυσοπρίονο για άλλες χρήσεις εκτός από την προβλεπόμενη. Για παράδειγμα: μη χρησιμοποιείτε το αλυσοπρίονο για να κόψετε πλαστικό ή άλλα οικοδομικά υλικά εκτός ξύλου.** *Αν το αλυσοπρίονο χρησιμοποιηθεί για εργασίες διαφορετικές από τις προβλεπόμενες, μπορεί να δημιουργηθούν επικίνδυνες καταστάσεις.*

• **Να κρατάτε το ηλεκτρικό εργαλείο μόνο από τις μονωμένες χειρολαβές, γιατί η αλυσίδα μπορεί να έρθει σε επαφή με κρυμμένα καλώδια.** *Αν το αλυσοπρίονο έρθει σε επαφή με ηλεκτροφόρο καλώδιο, τα εκτεθειμένα μεταλλικά μέρη του εργαλείου μπορεί επίσης να γίνουν ηλεκτροφόρα και να υποστεί ηλεκτροπληξία ο χειριστής.*

2.12 ΑΙΤΙΕΣ ΑΝΑΠΗΔΗΣΗΣ ΤΟΥ ΕΡΓΑΛΕΙΟΥ ΚΑΙ ΤΡΟΠΟΙ ΑΠΟΤΡΟΠΗΣ:

• Το εργαλείο μπορεί να αναπηδήσει αν η μύτη ή η άκρη της λάμας οδήγησης αγγίξει κάποιο αντικείμενο, ή αν μαγκώσει η αλυσίδα μέσα στο ξύλο.

• Αν η άκρη της λάμας αγγίξει κάποιο αντικείμενο, το εργαλείο μπορεί σε ορισμένες περιπτώσεις να αναπηδήσει απότομα πάνω και πίσω προς τον χειριστή.

• Αν μαγκώσει η αλυσίδα στην πάνω πλευρά της λάμας οδήγησης, η λάμα μπορεί να εκτιναχθεί απότομα πίσω προς τον χειριστή.

• Και στις δύο αυτές περιπτώσεις, μπορεί να χάσετε τον έλεγχο του αλυσοπρίονου και να τραυματιστείτε σοβαρά. Μη βασίζεστε αποκλειστικά στις διατάξεις ασφαλείας που είναι ενσωματωμένες στο πριόνι. Όταν χειρίζεστε το αλυσοπρίονο, θα πρέπει να λαμβάνετε ορισμένα μέτρα για να αποτρέψετε ατυχήματα και τραυματισμούς κατά την εργασία.

• Η αναπήδηση (kickback) του εργαλείου οφείλεται σε κακή χρήση του εργαλείου και/ή εσφαλμένες διαδικασίες ή συνθήκες λειτουργίας, και μπορεί να αποφευχθεί, λαμβάνοντας στις κατάλληλες προφυλάξεις, που περιγράφονται παρακάτω:

• **Κρατήστε καλά το πριόνι και με τα δύο χέρια, με τον αντίχειρα και τα δάκτυλα να συγκρατούν γερά τις χειρολαβές, και τοποθετήστε το σώμα και τα μπράτσα σας με τέτοιο τρόπο, ώστε να μπορείτε να αντισταθείτε στη δύναμη αναπήδησης του εργαλείου.** *Ο χειριστής μπορεί να ελέγξει τη δύναμη αναπήδησης του εργαλείου, αν έχει λάβει τις σωστές προφυλάξεις. Μην αφήνετε το αλυσοπρίονο από τα χέρια σας.*

• **Μην τεντώνεστε μακριά από τη θέση που στέκεστε και μην κόβετε πάνω από το ύψος των ώμων σας.** *Έτσι θα μπορείτε να αποφύγετε πιο εύκολα την ακούσια επαφή της μύτης του εργαλείου με αντικείμενα και θα μπορείτε να ελέγξετε καλύτερα το αλυσοπρίονο σε αναπάντεχες καταστάσεις.*

• **Χρησιμοποιείτε μόνο ανταλλακτικές λάμες οδήγησης και αλυσίδες που συνιστά ο κατασκευαστής.** *Αν χρησιμοποιηθούν λανθασμένες λάμες οδήγησης και αλυσίδες, μπορεί να σπάσει η αλυσίδα και/ή να αναπηδήσει το εργαλείο.*

FR

ES

PT

IT

EL

PL

RU

KZ

UA

RO

BR

EN

• **Ακολουθείτε τις οδηγίες του κατασκευαστή για το ακόνισμα και τη συντήρηση του αλυσοπρίονου.** Όταν μειώνεται το ύψος του δείκτη βάθους, αυξάνονται οι πιθανότητες αναπήδησης του εργαλείου.

2.13 ΥΠΟΛΕΙΠΟΜΕΝΟΙ ΚΙΝΔΥΝΟΙ

• Εξοικειωθείτε με τη χρήση αυτού του προϊόντος, χρησιμοποιώντας το παρόν εγχειρίδιο οδηγιών. Απομνημονεύστε τις οδηγίες ασφαλείας και ακολουθήστε τες επακριβώς. Έτσι περιορίζονται οι κίνδυνοι. Να είστε πάντα σε εγρήγορση όταν χρησιμοποιείτε αυτό το προϊόν, για να μπορείτε να αναγνωρίσετε και να αντιμετωπίσετε έγκαιρα τους κινδύνους. Η γρήγορη αντίδραση μπορεί να αποτρέψει σοβαρούς τραυματισμούς και υλικές ζημιές. Αν παρουσιαστούν δυσλειτουργίες, απενεργοποιήστε το εργαλείο και αποσυνδέστε την μπαταρία.

• Ακόμα και όταν τηρούνται αυστηρά όλες οι οδηγίες, εξακολουθούν να υπάρχουν παράγοντες που μπορεί να δημιουργήσουν επικίνδυνες καταστάσεις, όπως:

- Εκτόξευση τεμαχίων του υλικού εργασίας.
- Τραυματισμοί λόγω κραδασμών: να χρησιμοποιείτε τις προβλεπόμενες χειρολαβές και να περιορίζετε τον χρόνο εργασίας και την έκθεση.
- Τραυματισμοί λόγω θορύβου: να φοράτε προστατευτικά ακοής και να περιορίζετε τον χρόνο εργασίας και την έκθεση.
- Εισπνοή σκόνης και σωματιδίων.
- Να φοράτε συνεχώς προστατευτικά για τα μάτια.

Αν κατά τη χρήση του μηχανήματος προκύψει οποιαδήποτε από αυτές τις καταστάσεις, σταματήστε το μηχανήμα και απευθυνθείτε αμέσως στον γιατρό.

• Η παρατεταμένη χρήση του εργαλείου μπορεί να προκαλέσει ή να επιδεινώσει τραυματισμούς. Αν χρησιμοποιείτε οποιοδήποτε εργαλείο για παρατεταμένο διάστημα, φροντίστε να κάνετε τακτικά διαλείμματα.

• Όταν το προϊόν χρησιμοποιείται παρατεταμένα, ο χρήστης εκτίθεται σε κραδασμούς, που μπορεί να προκαλέσουν μια σειρά καταστάσεων που συλλογικά αναφέρονται ως σύνδρομο κραδασμού χειρός-βραχίονα (HAVS), π.χ., λεύκανση των δακτύλων, καθώς και άλλες παθήσεις όπως το σύνδρομο καρπιαίου σωλήνα.

• Για να περιορίσετε αυτόν τον κίνδυνο κατά τη χρήση του προϊόντος, να φοράτε πάντα προστατευτικά γάντια και να κρατάτε τα χέρια σας ζεστά.

3. ΤΕΧΝΙΚΑ ΧΑΡΑΚΤΗΡΙΣΤΙΚΑ

Μοντέλο	40VCS2-34.1
Ονομαστική τάση (V d.c.)	36 V d.c.
Χωρητικότητα δοχείου λαδιού	120 ml
Μέγ. ταχύτητα αλυσίδας	15 μέτρα/δευτ.
Πριονωτή αλυσίδα	14 ίντσες

Μοντέλο πρινωτής αλυσίδα	91PJ052X
Μοντέλο λάμας οδήγησης	140SDEA041
Μήκος λάμας οδήγησης	415 χιλιοστά
Μεγ. μήκος κοπής	340 χιλιοστά
Τύπος λαδιού	Αντισκωριακό υδραυλικό λάδι
Έλεγχος λίπανσης	Αυτόματος
Βάρος μηχανήματος (με μπαταρία)	5.29 κιλά με 40VBA2-50.1
Μετρημένο επίπεδο ηχητικής πίεσης (dB (A))	90 dB(A) K=3 dB(A)
Μετρηθείσα στάθμη ηχητικής ισχύος (dB(A))	101dB(A), K=3dB(A)
Ρεύμα λειτουργίας	30-40 A
Μέγιστο ρεύμα	45 A
Προτεινόμενη προστασία	Ασφάλεια υπερέντασης
Επίπεδο κραδασμών (K=1,5m/s²)	1,867 m/s ²
Ταχύτητα χωρίς φορτίο (min-1)	7300

Η δηλωμένη συνολική τιμή κραδασμών έχει μετρηθεί σύμφωνα με πρότυπη μέθοδο δοκιμής και μπορεί να χρησιμοποιηθεί για σύγκριση μεταξύ εργαλείων. Η δηλωμένη συνολική τιμή κραδασμών μπορεί επίσης να χρησιμοποιηθεί για προκαταρκτική εκτίμηση της έκθεσης. Οι παραγόμενοι κραδασμοί κατά την πραγματική χρήση του ηλεκτρικού εργαλείου μπορεί να διαφέρουν από τη δηλωμένη συνολική τιμή ανάλογα με τον τρόπο που χρησιμοποιείται το εργαλείο. Ενδέχεται να πρέπει να προσδιοριστούν μέτρα ασφαλείας για την προστασία του χειριστή, τα οποία θα βασίζονται σε εκτίμηση της έκθεσης στις πραγματικές συνθήκες χρήσης (λαμβάνοντας υπόψη όλα τα μέρη του κύκλου λειτουργίας, όπως τον χρόνο που το εργαλείο είναι απενεργοποιημένο και τον χρόνο που το εργαλείο βρίσκεται σε λειτουργία χωρίς να χρησιμοποιείται, παράλληλα με τον χρόνο που το εργαλείο είναι ενεργοποιημένο).

Συστοιχία μπαταρίας	
Τύπος μπαταρίας	Ιόντων λιθίου (Li-Ion)
Μοντέλο	40VBA2-50.1
Ονομαστική τάση [V d.c.]	36V d.c.
Ονομαστικό φορτίο μπαταρίας	5Ah Li-Ion
Αριθμός κυψελών μπαταρίας	20
Βάρος [Kg]	1,29 κιλά

Πακέτο φορτιστή			
Μοντέλο	40VCH1-3A.1	40VCH2-6A.1	40VCH1-3ABR.1
Ονομαστική τάση εισόδου	100-240V~	220-240V~	100-240V~
Ονομαστική ισχύς εξόδου	42V d.c.	42V d.c.	42V d.c.

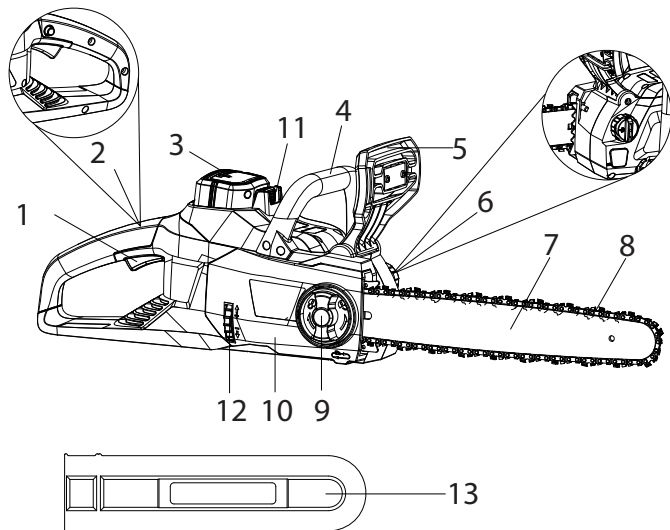
Θερμοκρασία λειτουργίας [°C]	4°C~24°C	4°C~24°C	4°C~24°C
Βάρος [Kg]	0,605 κιλά	1,06 κιλά	0,605 κιλά

4. ΣΥΝΑΡΜΟΛΟΓΗΣΗ



ΠΡΟΕΙΔΟΠΟΙΗΣΗ! Το προϊόν πρέπει να έχει συναρμολογηθεί πλήρως πριν τεθεί σε λειτουργία! Αν το προϊόν είναι μερικώς συναρμολογημένο ή έχει συναρμολογηθεί με ελαττωματικά εξαρτήματα, μην το χρησιμοποιήσετε! Ακολουθήστε τις οδηγίες συναρμολόγησης βήμα προς βήμα και χρησιμοποιήστε τις εικόνες που παρέχονται ως οδηγό για να συναρμολογήσετε εύκολα το προϊόν!

4.1 ΑΠΟΣΥΣΚΕΥΑΣΙΑ



1. Σκανδάλη ενεργοποίησης/ απενεργοποίησης
 2. Ασφάλεια σκανδάλης
 3. Μπαταρία (δεν περιλαμβάνεται)
 4. Μπροστινή χειρολαβή
 5. Προφυλακτήρας χεριού/φρένο αναπήδησης
 6. Τάπα λαδιού
 7. Λάμα οδήγησης
 8. Αλυσίδα
 9. Περιστροφόμενο κουμπί ασφάλισης
 10. Πλευρικό κάλυμμα
 11. Κουμπί απασφάλισης μπαταρίας
 12. Ροδέλα τάνυσης αλυσίδας
 13. Θήκη λεπίδας
- Φορέστε γάντια κατά την αποσυσκευασία.

- Μη χρησιμοποιήσετε κόφτη, μαχαίρι, πριόνι ή οποιοδήποτε άλλο παρόμοιο εργαλείο για την αποσυσκευασία.
- Μεταφέρετε το εργαλείο μόνο από τη χειρολαβή.
- Φυλάξτε το κουτί για να το ξαναχρησιμοποιήσετε (μεταφορά και αποθήκευση).
- Φυλάξτε το εγχειρίδιο οδηγιών σε στεγνό χώρο για μελλοντική αναφορά.

4.2 ΣΥΝΑΡΜΟΛΟΓΗΣΗ

Τοποθέτηση/Αφαίρεση της μπαταρίας: εικόνα (3.4)

ΠΡΟΕΙΔΟΠΟΙΗΣΗ: Βεβαιωθείτε ότι έχει κουμπώσει το μάνδαλο στην κάτω πλευρά της μπαταρίας, και ότι η μπαταρία εφαρμόζει πλήρως και έχει ασφαλίσει στην υποδοχή του εργαλείου πριν θέσετε το εργαλείο σε λειτουργία.

Αν η μπαταρία δεν εφαρμόζει σωστά, μπορεί να πέσει από το εργαλείο και να προκαλέσει σοβαρό τραυματισμό.

Τοποθέτηση: Ευθυγραμμίστε και περάστε την μπαταρία στις εγκοπές της υποδοχής μέχρι να κουμπώσει στη θέση της.

Αφαίρεση: Πιέστε το κουμπί απασφάλισης της μπαταρίας και αφαιρέστε την μπαταρία από το προϊόν.

Συναρμολόγηση της λάμας οδήγησης και της αλυσίδας: εικόνες (2.1) έως (2.5)

1. Τοποθετήστε το σώμα του αλυσοπριονίου σε σταθερή και οριζόντια επιφάνεια.
2. Γυρίστε το κουμπί ασφάλισης αριστερόστροφα για να αφαιρέσετε το πλευρικό κάλυμμα από το σώμα του αλυσοπριονίου.
3. Φορέστε προστατευτικά γάντια και τυλίξτε την αλυσίδα γύρω από τη λάμα οδήγησης, έτσι ώστε τα δόντια να είναι στραμμένα προς την κατεύθυνση περιστροφής. Η αλυσίδα πρέπει να εφαρμόσει σωστά στην αύλακα που διατρέχει όλη την εξωτερική ακμή της λάμας οδήγησης.
4. Περάστε την αλυσίδα γύρω από το γρανάτζι και ταυτόχρονα ευθυγραμμίστε τη σχισμή στη λάμα οδήγησης με το εσωτερικό μπουλόνι στη βάση του πριονιού και τον πείρο τάνυσης της αλυσίδας με την οπή της λάμας οδήγησης. Μπορεί να χρειαστεί να ρυθμίσετε τον πείρο τάνυσης της αλυσίδας για να ευθυγραμμιστεί σωστά με την οπή στη λάμα οδήγησης. Χρησιμοποιήστε τον τροχό τάνυσης της αλυσίδας για να αλλάξετε τη θέση του πείρου, έτσι ώστε να εφαρμόσει στη λάμα οδήγησης.
5. Γυρίστε τον τροχό τάνυσης της αλυσίδας για να σφίξετε αρχικά τη λάμα οδήγησης, τόσο ώστε να μείνει στη θέση της. Κρατήστε ακίνητη τη λάμα και τοποθετήστε το πλευρικό κάλυμμα στο πριόνι. Βεβαιωθείτε ότι η προεξοχή έχει ευθυγραμμιστεί σωστά με την εγκοπή στο σώμα του πριονιού. Ασφαλίστε το κάλυμμα στη θέση του, γυρνώντας δεξιόστροφα το κουμπί ασφάλισης μέχρι να κλειδώσει.

Τέντωμα της αλυσίδας: εικόνα (2.5)

1. Ελέγξτε την τάνυση της αλυσίδας, τραβώντας την αλυσίδα μακριά από τη λάμα οδήγησης. Αν η αλυσίδα έχει τεντωθεί σωστά, θα πρέπει να απομακρύνεται από τη λάμα οδήγησης κατά περίπου 3 χιλιοστά.
2. Αν χρειάζεται περαιτέρω ρύθμιση, χαλαρώστε το κουμπί ασφάλισης της λάμας κατά μία πλήρη στροφή.
3. Για να ρυθμίσετε την τάνυση της αλυσίδας, περιστρέψτε τον τροχό τάνυσης της αλυσίδας. Όταν περιστρέψετε τον τροχό προς τα πάνω, αυξάνεται η τάνυση, ενώ όταν περιστρέψετε τον τροχό προς τα κάτω, μειώνεται η τάνυση. Όταν η αλυσίδα έχει τεντωθεί σωστά, δεν πρέπει να έχει καθόλου τζόγο και να απομακρύνεται από τη λάμα μόνο κατά 3 χιλιοστά.
4. Αφού τεντώσετε σωστά την αλυσίδα, σφίξτε το κουμπί ασφάλισης. Μην τεντώνετε υπερβολικά την αλυσίδα: έτσι φθείρεται υπερβολικά η αλυσίδα και μειώνεται η διάρκεια ζωής τόσο της λάμας όσο και της αλυσίδας.



Σημείωση: Η αλυσίδα πρέπει να τεντωθεί σωστά για να λειτουργεί με ασφάλεια το εργαλείο.

Η αλυσίδα έχει τεντωθεί σωστά αν μπορείτε να σηκώσετε την αλυσίδα κατά 3 χιλιοστά από το μέσον της λάμας οδήγησης. Επειδή η αλυσίδα θερμαίνεται κατά τη λειτουργία, το μήκος της αλυσίδας μπορεί

να αλλάζει. Να ελέγχετε την τάνυση της αλυσίδας κάθε 10 λεπτά λειτουργίας και να τη ρυθμίζετε, αν χρειάζεται, ιδιαίτερα αν η αλυσίδα είναι καινούργια. Χαλαρώστε την αλυσίδα αφού ολοκληρώσετε την εργασία, διότι θα έχει μικρότερο μήκος όταν κρυσώσει. Έτσι, μπορείτε να αυξήσετε τη διάρκεια ζωής της αλυσίδας και να αποφύγετε να υποστεί ζημιά.

4.3 ΠΡΟΕΤΟΙΜΑΣΙΑ

Πριν από κάθε χρήση, ελέγχετε τα ακόλουθα για να διασφαλίσετε ασφαλείς συνθήκες εργασίας.

Αλυσοπρίοιο:

Πριν ξεκινήσετε την εργασία, ελέγξτε το αλυσοπρίοιο για ζημιές στο περίβλημα, στην αλυσίδα και στη λάμα οδήγησης. Μη χρησιμοποιήσετε το μηχάνημα αν διαπιστώσετε ζημιές.

Λάδι αλυσίδας:

Ελέγξτε τη στάθμη του δοχείου λαδιού. Να ελέγχετε επίσης αν υπάρχει αρκετό λάδι στη διάρκεια της εργασίας. Μη χρησιμοποιείτε ποτέ το πρίοιο αν δεν υπάρχει λάδι ή αν έχει μειωθεί κάτω από την ελάχιστη στάθμη, για να μην υποστεί ζημιά το αλυσοπρίοιο. Συνήθως, ένα γεμάτο δοχείο λαδιού επαρκεί για περίπου 10 λεπτά κοπής (ανάλογα με τη διάρκεια των παύσεων και την πυκνότητα του τεμαχίου εργασίας).

Αλυσίδα πριονιού:

Ελέγξτε την τάνυση και την κατάσταση της αλυσίδας. Όσο πιο ακονισμένη είναι η αλυσίδα, τόσο πιο εύκολα θα μπορείτε να ελέγξετε την εργασία. Το ίδιο ισχύει και για την τάνυση της αλυσίδας. Ελέγχετε την τάνυση κάθε 10 λεπτά λειτουργίας για μεγαλύτερη ασφάλεια. Οι καινούργιες αλυσίδες είναι ιδιαίτερα ευπαθείς σε αλλαγές λόγω της θερμότητας που παράγεται κατά την εργασία.

Εξοπλισμός ασφαλείας και προστατευτικά ενδύματα:

Πρέπει οπωσδήποτε να φοράτε κατάλληλα προστατευτικά ενδύματα με στενή εφαρμογή, όπως προστατευτικό παντελόνι, γάντια και προστατευτικά παπούτσια. Να φοράτε κράνος με ενσωματωμένα προστατευτικά ακοής και μάσκα προσώπου για προστασία από κλαριά που μπορεί να πέσουν ή να εκτιναχθούν προς το μέρος σας.

Πιάστε τα μαλλιά σας ώστε να συγκρατούνται πάνω από το ύψος των ώμων.

Όταν χρησιμοποιείτε το προϊόν πρέπει να φοράτε κατάλληλα ρούχα και προστατευτικό εξοπλισμό:

- Κράνος με προσωπίδα και προστατευτικό αυχένα
- Προστατευτικά ακοής
- Αναπνευστική μάσκα
- Εγκεκριμένα προστατευτικά γάντια για αλυσοπρίοιο
- Εγκεκριμένες προστατευτικές περικνημίδες για αλυσοπρίοιο
- Ειδικές προστατευτικές μπότες με χαλύβδινη μύτη για αλυσοπρίοιο
- Κουτί πρώτων βοηθειών σε περίπτωση τραυματισμού.

Πλήρωση του συστήματος αυτόματης λίπανσης: εικόνα 3.3

ΠΡΟΣΟΧΗ! Το αλυσοπρίοιο ΔΕΝ παρέχεται γεμάτο λάδι. Πρέπει οπωσδήποτε να γεμίσετε το δοχείο λαδιού πριν χρησιμοποιήσετε το εργαλείο. Μη χρησιμοποιείτε ποτέ το αλυσοπρίοιο χωρίς λάδι για την αλυσίδα ή αν το δοχείο είναι κενό, διότι θα υποστεί σοβαρή ζημιά το εργαλείο. Η διάρκεια ζωής της αλυσίδας και η ικανότητα κοπής εξαρτώνται από την καλή λίπανση. Η αλυσίδα λιπαίνεται αυτόματα από την έξοδο λαδιού όταν λειτουργεί το εργαλείο.

Αυτό το εργαλείο έχει αυτόματο σύστημα λίπανσης, ώστε η αλυσίδα και η λάμα οδήγησης να λιπαίνονται πάντα σωστά. Ο δείκτης στάθμης λαδιού δείχνει το λάδι που απομένει στο αλυσοπρίοιο.

Αν μειωθεί η στάθμη κάτω από το ένα τέταρτο της χωρητικότητας, γεμίστε το δοχείο με κατάλληλο λάδι. Για να γεμίσετε το δοχείο λαδιού:

1. Αφαιρέστε την τάπα λαδιού. Γεμίστε το δοχείο με κατάλληλο λάδι μέχρι τη μέγιστη στάθμη.
2. Τοποθετήστε πάλι την τάπα. Να ελέγχετε τη στάθμη λαδιού κάθε 10 λεπτά χρήσης. Να βγάξετε το αλυσοπρίοιο από την πρίζα πριν ελέγξετε τη στάθμη λαδιού και πριν γεμίσετε το δοχείο.



ΠΡΟΣΟΧΗ! Για να αποφύγετε διαρροή λαδιού, βεβαιωθείτε ότι το μηχάνημα παραμένει σε οριζόντια θέση (τάπα πλήρωσης λαδιού προς τα πάνω) όταν δεν χρησιμοποιείται. Να χρησιμοποιείτε μόνο το συνιστώμενο λάδι για να μην υποστεί ζημιά το αλυσοπρίο. Μη χρησιμοποιείτε ποτέ ανακυκλωμένο/παλιό λάδι.

4.4 ΠΡΩΤΗ ΧΡΗΣΗ

Ελέγξτε την μπαταρία



ΠΡΟΕΙΔΟΠΟΙΗΣΗ! Πριν χρησιμοποιήσετε το προϊόν, διαβάστε την ενότητα «ΟΔΗΓΙΕΣ ΑΣΦΑΛΕΙΑΣ» στην αρχή αυτού του χειριδίου, καθώς και όλες τις σχετικές υποενότητες.



Κατά την αγορά του προϊόντος, η μπαταρία δεν είναι πλήρως φορτισμένη. Πριν χρησιμοποιήσετε το προϊόν για πρώτη φορά, τοποθετήστε την μπαταρία στον φορτιστή και φορτίστε την πλήρως.

Προσέχετε ιδιαίτερα την πρώτη φορά που θα χρησιμοποιήσετε το μηχάνημα: να είστε συγκεντρωμένοι και ιδιαίτερα προσεκτικοί κατά την πρώτη χρήση. Κάντε την πρώτη δοκιμή σε ανοιχτό χώρο, χωρίς εμπόδια και άλλα αντικείμενα στον περιβάλλοντα χώρο.

4.5 ΛΕΙΤΟΥΡΓΙΑ

Ενεργοποίηση/Απενεργοποίηση: εικόνα  4.2

Για να ενεργοποιήσετε το εργαλείο, κρατήστε πατημένη την ασφάλεια με τον αντίχειρα ενώ ταυτόχρονα πιέζετε τη σκανδάλη. Μόλις εμπλακεί η σκανδάλη, μπορείτε να απελευθερώσετε την ασφάλεια και να χρησιμοποιήσετε το εργαλείο. Η ασφάλεια περιορίζει τον κίνδυνο να εκκινηθεί κατά λάθος το εργαλείο. Για να απενεργοποιήσετε το εργαλείο, απελευθερώστε τη σκανδάλη.



ΠΡΟΕΙΔΟΠΟΙΗΣΗ: Μην τοποθετείτε και μην αφαιρείτε την μπαταρία όταν είναι πατημένη η σκανδάλη και όταν το αλυσοπρίο βρίσκεται σε λειτουργία.

Προειδοποιήσεις ασφάλειας κατά τη λειτουργία



ΠΡΟΣΟΧΗ! Να φοράτε πάντα γυαλιά ασφαλείας. Να φοράτε μάσκα προσώπου με φίλτρο, αν η εργασία δημιουργεί σκόνη. Συνιστούμε επίσης να φοράτε κατάλληλα γάντια και σκληρά παπούτσια.

• Πριν από κάθε χρήση, ελέγχετε το προϊόν, την μπαταρία, τον φορτιστή, καθώς και τα βοηθητικά εξαρτήματα για ζημιές. Μη χρησιμοποιείτε το προϊόν αν έχει βλάβη ή φθορές.

- Ελέγξτε ξανά αν έχουν προσαρτηθεί σωστά όλα τα εξαρτήματα.
- Κρατάτε πάντα το προϊόν από τη χειρολαβή. Διατηρείτε στεγνή τη χειρολαβή για να συγκρατείτε το εργαλείο με ασφάλεια.
- Οι οπές εξαερισμού πρέπει να είναι πάντα καθαρές και δεν πρέπει ποτέ να είναι φραγμένες. Αν χρειάζεται, καθαρίστε με μια μαλακή βούρτσα. Αν φράξουν οι οπές εξαερισμού, μπορεί να υπερθερμανθεί το προϊόν και να υποστεί ζημιά.
- Απενεργοποιήστε αμέσως το εργαλείο αν εισέλθουν άλλα άτομα στον χώρο εργασίας και δεν μπορείτε να εργαστείτε απερίσπαστα. Περιμένετε πάντα να σταματήσει τελείως το εργαλείο πριν το αφήσετε κάτω.
- Μην κουράζετε υπερβολικά κατά την εργασία. Κάντε τακτικά διαλείμματα, ώστε να μπορείτε να συγκεντρωθείτε στην εργασία και να ελέγχετε απόλυτα το προϊόν.
- Πριν ενεργοποιήσετε το προϊόν βεβαιωθείτε ότι έχει συναρμολογηθεί σωστά και ότι όλα τα κινούμενα εξαρτήματα λειτουργούν ομαλά.
- Αν υπάρχει σκόνη, συνιστούμε να διαβρέξετε ελαφρώς τις επιφάνειες ή να χρησιμοποιήσετε εξάρτημα ψεκασμού.
- Χρησιμοποιείτε το προϊόν μόνο σε λογικές ώρες – όχι νωρίς το πρωί ή αργά το βράδυ, ώστε να μην ενοχλείτε τους άλλους.
- Αποφεύγετε να χρησιμοποιείτε το προϊόν αν επικρατούν άσχημες καιρικές συνθήκες, ιδιαίτερα αν υπάρχει κίνδυνος αστραπών. Μη χρησιμοποιείτε το προϊόν αν δεν υπάρχει καλός φωτισμός. Ο χειριστής πρέπει να έχει καλή ορατότητα στον χώρο εργασίας, ώστε να εντοπίζει δυνητικούς κινδύνους.
- Όταν χρησιμοποιείτε προστατευτικά ακοής, περιορίζεται η ικανότητα να ακούσετε προειδοποιήσεις (φωνές ή συναγερμούς). Ο χειριστής πρέπει να προσέχει ιδιαίτερα τι συμβαίνει στον χώρο εργασίας. Η προσοχή σας δεν πρέπει να αποσπάται και πρέπει να συγκεντρώνεστε στην εργασία.
- Αν χρησιμοποιούνται παρόμοια εργαλεία σε κοντινή απόσταση, υπάρχει μεγαλύτερος κίνδυνος βλάβης στην ακοή και περισσότερες πιθανότητες να εισέλθουν άλλα άτομα στην περιοχή όπου εργάζεστε.
- Να πατάτε σταθερά και να διατηρείτε την ισορροπία σας.
- Μην τεντώνετε για να φτάσετε στο επιθυμητό σημείο. Αν τεντώνετε για να φτάσετε τον στόχο, μπορεί να χάσετε την ισορροπία σας. Να πατάτε πάντα σταθερά όταν εργάζεστε σε έδαφος με κλίση.
- Να μετακινείτε πάντα περπατώντας, ποτέ τρέχοντας. Κρατήστε όλα τα μέρη του σώματός σας μακριά από κινούμενα εξαρτήματα.
- Ποτέ μη θέτετε το προϊόν σε λειτουργία αν δεν έχει προσαρτηθεί ο σωστός εξοπλισμός.
- Μην τροποποιείτε το προϊόν με κανένα τρόπο και μη χρησιμοποιείτε εξαρτήματα και αξεσουάρ τα οποία δεν συνιστώνται από τον κατασκευαστή.



Αν το προϊόν πέσει κάτω, προσκρούσει δυνατά ή αρχίσει να δονείται μη φυσιολογικά, σταματήστε αμέσως το προϊόν και ελέγξτε για ζημιές ή προσδιορίστε την αιτία των δονήσεων. Όλα τα εξαρτήματα που έχουν υποστεί ζημιά πρέπει να επισκευάζονται σωστά ή να αντικαθίστανται σε εξουσιοδοτημένο κατάστημα σέρβις.

• Για να περιοριστεί ο κίνδυνος τραυματισμού λόγω επαφής με κινούμενα εξαρτήματα, να σταματάτε πάντα το μηχάνημα, να αφαιρείτε την μπαταρία και να βεβαιώνετε ότι έχουν σταματήσει όλα τα κινούμενα μέρη:

- πριν καθαρίσετε το εργαλείο και πριν απομακρύνετε παγιδευμένα υλικά
- αν πρόκειται να αφήσετε το εργαλείο χωρίς επίβλεψη
- πριν τοποθετήσετε ή αφαιρέσετε εξαρτήματα
- πριν ελέγξετε, συντηρήσετε ή πραγματοποιήσετε άλλες εργασίες στο προϊόν

Βασική διαδικασία λειτουργίας/κοπή: εικόνες (4.1) έως (4.5)



ΠΡΟΕΙΔΟΠΟΙΗΣΗ: Τα αλυσοπρίονα είναι από τη φύση τους πολύ επικίνδυνα μηχανήματα και πρέπει να τα χειριζόμαστε με προσοχή!

Πριν χρησιμοποιήσετε αυτό το προϊόν, συνιστούμε ιδιαίτερα να παρακολουθήσετε μαθήματα χρήσης αλυσοπρίονων για να εξοικειωθείτε με τη χρήση και τη συντήρηση αυτών των προϊόντων! Διαβάστε καλά όλο το παρόν εγχειρίδιο και φροντίστε να τηρείτε πάντα όλες τις οδηγίες ασφαλείας. Ο κατασκευαστής δεν έχει καμία ευθύνη για ατυχήματα/τραυματισμούς που οφείλονται σε κακή χρήση ή κακή συντήρηση αυτού του προϊόντος!

1. Για να αποκτήσετε τις απαιτούμενες δεξιότητες, παρακολουθήστε ένα αναγνωρισμένο εκπαιδευτικό σεμινάριο για να μάθετε πώς να χρησιμοποιείτε το αλυσοπρίονο αποτελεσματικά και με ασφάλεια. Εξοικειωθείτε με όλα τα χειριστήρια και τους διακόπτες. Εξασκηθείτε σε όλες τις κινήσεις με το εργαλείο απενεργοποιημένο.

2. Να κρατάτε πάντα σφιχτά το εργαλείο, και με τα δύο χέρια: την μπροστινή χειρολαβή με το αριστερό χέρι και την πίσω χειρολαβή με το δεξιό χέρι. Να κρατάτε συνεχώς γερά και τις δύο χειρολαβές όταν χρησιμοποιείτε το εργαλείο. Μη χρησιμοποιείτε ποτέ το εργαλείο κρατώντας το μόνο με το ένα χέρι.

3. Να στέκεστε πάντα σταθερά όταν χρησιμοποιείτε το εργαλείο. Να κρατάτε το εργαλείο στη δεξιά πλευρά του σώματός σας.

ΣΗΜΕΙΩΣΗ: Μη χρησιμοποιείτε καμία άλλη στάση για να κόψετε με αυτό το προϊόν.

4. Ελέγξτε τη λίπανση.

Ξεκινήστε το εργαλείο και ελέγξτε αν πεφάζεται λάδι στην αλυσίδα μετά από μερικά δευτερόλεπτα. Αν διακρίνετε ίχνη λαδιού, το αλυσοπρίονο λιπαίνεται.

5. Βεβαιωθείτε ότι η αλυσίδα λειτουργεί στη μέγιστη ταχύτητα πριν αγγίξει το ξύλο. Χρησιμοποιήστε τον οδοντωτό προφυλακτήρα για να στερεώσετε το εργαλείο πάνω στο ξύλο πριν ξεκινήσετε να κόβετε, και χρησιμοποιήστε τον προφυλακτήρα για στήριξη όταν θα κόβετε.

6. Τοποθετήστε τον οδοντωτό προφυλακτήρα χαμηλά για να κόψετε πιο χοντρά κλαριά, τραβώντας το εργαλείο ελαφρώς προς τα πίσω, μέχρι να απελευθερωθούν οι κοπήρες και να επανατοποθετηθούν χαμηλότερα για να συνεχίσετε να κόβετε. Μην αφαιρέσετε τελείως το εργαλείο από το ξύλο.

7. Μην πιέζετε το αλυσοπρίονο όταν κόβετε, αφήστε την αλυσίδα να κάνει τη δουλειά και χρησιμοποιήστε τους κοπήρες για να ασκήσετε ελάχιστη πίεση.

8. Μη χρησιμοποιείτε το αλυσοπρίονο με τα χέρια εντελώς τεντωμένα και μην κόβετε περιοχές που δεν φτάνετε εύκολα, ούτε ανεβασμένοι σε σκάλα. Μη χρησιμοποιείτε ποτέ το εργαλείο πάνω από το ύψος των ώμων σας.

9. Ο βέλτιστος τρόπος κοπής επιτυγχάνεται όταν η αλυσίδα περιστρέφεται με σταθερή ταχύτητα κατά την κοπή.

10. Προσέχετε όταν φτάνετε στο τέλος της κοπής. Μπορεί να αλλάξει ξαφνικά το βάρος του εργαλείου όταν θα απελευθερωθεί από το ξύλο. Έτσι, μπορεί να τραυματιστείτε στα πόδια. Να απομακρύνετε πάντα το εργαλείο από το ξύλο με το εργαλείο σε λειτουργία.

11. Βεβαιωθείτε ότι γίνεται κανονικά η λίπανση της αλυσίδας: λειτουργήστε το αλυσοπρίονο στη μεσαία ταχύτητα και ελέγξτε αν η αλυσίδα λιπαίνεται σταθερά.

Αποτροπή αναπήδησης εργαλείου (kickback)

Ο όρος «kickback» αναφέρεται στην ξαφνική αναπήδηση του εργαλείου προς τα πάνω και προς τα πίσω. Αυτό συνήθως συμβαίνει αν η μύτη της λάμας αγγίξει το τεμάχιο εργασίας ή αν μπλοκάρει η αλυσίδα του αλυσοπρίονου.

Όταν αναπηδά το εργαλείο, ασκείται απότομα μεγάλη δύναμη. Το πριόνι συνήθως αντιδρά ανεξέλεγκτα, με κίνδυνο να τραυματιστεί η χρήστης.

Ο κίνδυνος αναπήδησης είναι μεγαλύτερος όταν επιχειρείτε να κόψετε κοντά ή με τη μύτη της λάμας. Να εφαρμόζετε πάντα το πριόνι όσο το δυνατόν πιο επίπεδα για να μην υπάρχει κίνδυνος να χάσετε τον έλεγχο του εργαλείου.

Φρένο αναπήδησης

Το φρένο αναπήδησης είναι ένας μηχανισμός ασφαλείας που ενεργοποιείται από τον μπροστινό προφυλακτήρα χεριού. Αν προκύψει αναπήδηση, η αλυσίδα σταματά αμέσως.

Πριν από κάθε χρήση, θα πρέπει να εκτελείτε τον ακόλουθο έλεγχο λειτουργίας. Ο λόγος που πρέπει να ελέγχετε το φρένο αναπήδησης είναι για να περιοριστεί ο κίνδυνος τραυματισμού λόγω αναπήδησης του εργαλείου:

1. Σπρώξτε τον μπροστινό προφυλακτήρα χεριού προς τα εμπρός και προσπαθήστε να εκκινήσετε το αλυσοπρίονο. Το αλυσοπρίονο δεν θα πρέπει να ξεκινήσει.

2. Για να απελευθερώσετε το φρένο αναπήδησης, απελευθερώστε τον διακόπτη λειτουργίας και τραβήξτε τον προφυλακτήρα χεριού προς τα πίσω.

Κλάδεμα δέντρου

ΠΡΟΕΙΔΟΠΟΙΗΣΗ! Πριν ξεκινήσετε την εργασία και πριν επιχειρήσετε να κλαδέψετε δέντρα, απευθυνθείτε στον δήμο για να βεβαιωθείτε ότι έχετε άδεια!

Ακόμα κι αν τα δέντρα βρίσκονται στον κήπο σας, μπορεί να βρίσκεστε σε προστατευόμενη περιοχή ή το δέντρο μπορεί να περιλαμβάνεται στο σχέδιο της οικίας - σε όλες αυτές τις περιπτώσεις, και άλλες, ενδέχεται να πρέπει να πάρετε άδεια πριν ξεκινήσετε την εργασία!

1. Αν διεξάγονται εργασίες υλοτομίας και κορμοτεμαχισμού από δύο ή περισσότερα άτομα ταυτόχρονα, οι εργασίες υλοτομίας θα πρέπει να απέχουν από την περιοχή όπου διεξάγεται ο κορμοτεμαχισμός απόσταση τουλάχιστον διπλάσια από το ύψος του δέντρου που θα υλοτομηθεί. Τα δέντρα θα πρέπει να κοπούν με τέτοιο τρόπο, ώστε να μην υπάρχει κίνδυνος να τραυματιστούν άτομα, να κοπούν ηλεκτροφόρα καλώδια ή να προκληθούν υλικές ζημιές. Αν το δέντρο έρθει σε επαφή με ηλεκτροφόρο καλώδιο, θα πρέπει να ειδοποιηθεί αμέσως η αρμόδια επιχείρηση ηλεκτρισμού.

2. Ο χειριστής του εργαλείου θα πρέπει να βρίσκεται στην ανωφέρεια του εδάφους, διότι το δέντρο είναι πιθανότερο να κυλήσει προς την κατωφέρεια μόλις κοπεί.

3. Πριν αρχίσετε να κόβετε, θα πρέπει να έχετε σχεδιάσει και καθαρίσει κατάλληλα ένα μονοπάτι διαφυγής. Το μονοπάτι διαφυγής θα πρέπει να εκτείνεται προς τα πίσω και διαγώνια στην πίσω πλευρά της αναμενόμενης γραμμής πτώσης.

4. Πριν αρχίσετε να κόβετε το δέντρο, λάβετε υπόψη τη φυσική κλίση του δέντρου, τη θέση στην οποία βρίσκονται τα μεγαλύτερα κλαριά και την κατεύθυνση του ανέμου για να κρίνετε προς τα πού θα πέσει το δέντρο.

5. Αφαιρέστε ακαθαρσίες, πέτρες, αποκολλημένο φλοιό, καρφιά, συνδετήρες και σύρματα από το δέντρο.

Κατευθυντήρια κοπή

Πραγματοποιήστε την κοπή στο 1/3 της διαμέτρου του δέντρου, κάθετα προς την κατεύθυνση που θα πέσει. Πραγματοποιήστε πρώτα το κάτω οριζόντιο κόψιμο. Έτσι δεν θα μπλοκάρει η αλυσίδα ή η λάμα οδήγησης όταν θα κάνετε τη δεύτερη κοπή.

Κοπή ρίψης

1. Πραγματοποιήστε την κοπή ρίψης τουλάχιστον 50 χιλιοστά ψηλότερα από το οριζόντιο κατευθυντήριο κόψιμο. Η κοπή ρίψης πρέπει να είναι παράλληλη με το οριζόντιο κατευθυντήριο κόψιμο. Πραγματοποιήστε την κοπή ρίψης, έτσι ώστε να μείνει αρκετό τμήμα του κορμού που θα λειτουργήσει ως μεντεσέ. Το τμήμα του μεντεσέ εμποδίζει το δέντρο να περιστραφεί και να πέσει σε λάθος κατεύθυνση. Μην κόψετε τον μεντεσέ.

2. Καθώς το κόψιμο θα πλησιάζει τον μεντεσέ, το δέντρο θα πρέπει να αρχίσει να πέφτει. Αν υπάρχει πιθανότητα να μην πέσει το δέντρο στην επιθυμητή κατεύθυνση, ή να γείρει πίσω και να μαγκώσει το αλυσοπρίονο, σταματήστε το κόψιμο πριν ολοκληρώσετε την κοπή ρίψης και χρησιμοποιήστε μια ξύλινη, ή πλαστική, ή αλουμινένια σφήνα για να ανοίξετε την κοπή και να ρίξετε το δέντρο στην επιθυμητή γραμμή πτώσης.

3. Μόλις αρχίσει να πέφτει το δέντρο, αφαιρέστε το εργαλείο από την κοπή, σταματήστε το μοτέρ, αφήστε κάτω το εργαλείο και χρησιμοποιήστε το προβλεπόμενο μονοπάτι υποχώρησης. Να προσέχετε μην πέσουν κλαριά από πάνω σας και προσέχετε πού πατάτε.

Αποκλάδωση και κλάδεμα

Αποκλάδωση ονομάζεται η κοπή των κλαριών από ένα πεσμένο δέντρο. Κατά την αποκλάδωση, να αφήνετε τα μεγάλα χαμηλά κλαριά να υποστηρίζουν τον κορμό πάνω από το έδαφος. Αφαιρέστε τα μικρά κλαριά με ένα κόψιμο. Τα κλαδιά που βρίσκονται κάτω από πίεση πρέπει να κόβονται από κάτω προς τα πάνω για να μην κολλήσει το προϊόν.

ΠΡΟΕΙΔΟΠΟΙΗΣΗ! Ποτέ μην ανεβαίνετε πάνω στο δέντρο για να ξεκλαρίσετε ή να κλαδέψετε! Μη στέκεστε σε σκάλες, πλατφόρμες, πάνω σε κορμούς, και σε καμία άλλη θέση όπου μπορεί να χάσετε την ισορροπία σας και τον έλεγχο του πριονιού! Όταν κλαδεύετε δέντρα, είναι σημαντικό να μην κόβετε απευθείας τα μεγάλα κλαριά σύριζα στον κορμό του δέντρου, αλλά να κόβετε πρώτα το κλαρί στη μέση για να μειώσετε το βάρος του! Έτσι δεν ξεφλουδίζεται ο κεντρικός κορμός!

ΠΡΟΕΙΔΟΠΟΙΗΣΗ! Αν θέλετε να κλαδέψετε κλαδιά που είναι πάνω από το ύψος του θώρακά σας, προσλάβετε επαγγελματία!

Κοπή κλαδιών που βρίσκονται κάτω από πίεση

1. Κάτω από πίεση είναι τα κλαριά, οι κορμοί, οι ρίζες ή τα δενδρύλλια που είναι λυγισμένα από την πίεση άλλου ξύλου, τα οποία μπορεί να αναπηδήσουν απότομα αν κοπεί ή απομακρυνθεί το ξύλο που τα συγκρατεί.

2. Αν το δέντρο είναι πεσμένο και θέλετε να διαχωρίσετε τον κορμό από το κούτσουρο της ρίζας, υπάρχει μεγάλη πιθανότητα να αναπηδήσει η ρίζα στην όρθια θέση κατά την τελική κοπή πτώσης.

3. Προσέχετε τα κλαριά που βρίσκονται κάτω από πίεση, είναι επικίνδυνα.

Κορμοτεμαχισμός

Ο εγκάρσιος τεμαχισμός ενός κορμού σε μεγαλύτερα ή μικρότερα τεμάχια. Είναι σημαντικό να πατάτε σταθερά και το βάρος σας να κατανέμεται ομοιόμορφα και στα δύο πόδια. Όταν είναι δυνατόν, ο κορμός πρέπει να είναι υπερυψωμένος και να υποστηρίζεται με κλαριά, κορμούς ή σφήνες.

1. Ακολουθήστε κάποιες απλές οδηγίες για να κόψετε ευκολότερα. Αν ο κορμός υποστηρίζεται σε όλο το μήκος, πρέπει να κοπεί από την πάνω πλευρά (κοπή από πάνω).

2. Αν ο κορμός υποστηρίζεται στη μία άκρη, κόψτε στο 1/3 της διαμέτρου από κάτω (κοπή από κάτω). Μετά, κάντε την τελική κοπή από πάνω για να συναντήσετε την πρώτη κοπή.

FR

ES

PT

IT

EL

PL

RU

KZ

UA

RO

BR

EN

3. Αν ο κορμός υποστηρίζεται και στις δύο πλευρές, κόψτε στο 1/3 της διαμέτρου από πάνω (κοπή από πάνω). Μετά, κάντε την τελική κοπή από κάτω για στα κάτω 2/3 της διαμέτρου για να συναντήσετε την πρώτη κοπή.

4. Όταν τεμαχίζετε κορμούς σε κεκλιμένο έδαφος, να στέκεστε πάντα στην πλευρά της ανωφέρειας. Στο τελικό διαμπερές κόψιμο, για να έχετε απόλυτο έλεγχο, σταματήστε να ασκείτε πίεση κοντά στο τέλος της κοπής, χωρίς να χαλαρώσετε τις χειρολαβές. Μην αφήσετε την αλυσίδα να αγγίξει το έδαφος. Αφού ολοκληρώσετε την κοπή, περιμένετε να σταματήσει η αλυσίδα πριν μετακινήσετε το εργαλείο. Να σταματάτε πάντα το μοτέρ πριν μετακινηθείτε από δέντρο σε δέντρο.

4. Τοποθετήστε τους μικρούς κορμούς πάνω σε καβαλέτο ή σε άλλο κορμό για να τους τεμαχίσετε.

6. Αν η διάμετρος του κορμού είναι αρκετά μεγάλη ώστε να μπορείτε να τοποθετήσετε μια εύκαμπτη σφήνα χωρίς κίνδυνο να αγγίξει την αλυσίδα, καλό είναι να χρησιμοποιήσετε τη σφήνα για να συγκρατεί ανοικτή την κοπή, ώστε να μη μαγκώσει το εργαλείο.

Μείωση κραδασμών και θορύβου

Για να περιορίσετε τις επιπτώσεις του θορύβου και κραδασμών, περιορίστε τον χρόνο λειτουργίας, χρησιμοποιήστε λειτουργίες χαμηλών κραδασμών και χαμηλού θορύβου, και μέσα ατομικής προστασίας. Έχετε υπόψη τα ακόλουθα για να ελαχιστοποιήσετε τους κινδύνους έκθεσης σε κραδασμούς και θορύβους:

- Χρησιμοποιείτε το προϊόν μόνο για την προβλεπόμενη χρήση και σύμφωνα με τις παρούσες οδηγίες.
- Φροντίστε ώστε το προϊόν να βρίσκεται σε καλή κατάσταση και να συντηρείται καλά.
- Χρησιμοποιήστε τα σωστά εξαρτήματα για το προϊόν και φροντίστε να είναι σε καλή κατάσταση.
- Κρατάτε γερά τις χειρολαβές.
- Συντηρείτε το προϊόν σύμφωνα με τις παρούσες οδηγίες και φροντίστε να λιπαίνεται καλά (όποτε απαιτείται).
- Προγραμματίστε την εργασία, έτσι ώστε η διάρκεια χρήσης του εργαλείου στη λειτουργία υψηλών κραδασμών να επιμερίζεται σε μεγαλύτερο χρονικό διάστημα.

Για να περιορίσετε αυτόν τον κίνδυνο κατά τη χρήση του προϊόντος, να φοράτε πάντα προστατευτικά γάντια και να κρατάτε τα χέρια σας ζεστά.

Μετά τη χρήση

Απενεργοποιήστε το προϊόν και βεβαιωθείτε ότι όλα τα κινούμενα εξαρτήματα έχουν σταματήσει τελείως. Τοποθετήστε τη θήκη της λεπίδας. Αφαιρέστε την μπαταρία και αφήστε τη να κρυώσει. Ελέγξτε, καθαρίστε και αποθηκεύστε όπως περιγράφεται παρακάτω.

Αφαίρεση και φόρτιση της μπαταρίας: εικόνα 5.2 και εγχειρίδιο οδηγιών μπαταρίας

1. Πιέστε το κουμπί ασφάλισης στο μέσον της πάνω πλευράς της μπαταρίας για να αφαιρέσετε την μπαταρία από το προϊόν.
2. Για να τοποθετήσετε την μπαταρία στον φορτιστή, σπρώξτε την μπαταρία στη θέση ασφάλισης μέχρι να κουμπώσει.
3. Όταν αναβοσβήνει η πράσινη λυχνία, η μπαταρία φορτίζεται. Όταν σταματήσει να αναβοσβήνει η πράσινη λυχνία, η μπαταρία έχει φορτιστεί πλήρως.

5. ΜΕΤΑΦΟΡΑ

Στη χώρα σας μπορεί να ισχύουν ειδικές απαιτήσεις για τη μεταφορά του μηχανήματος ή της μπαταρίας. Επικοινωνήστε με τις αρμόδιες αρχές στη χώρα σας για να διασφαλίσετε ότι τηρείτε όλες τις σχετικές απαιτήσεις. Βεβαιωθείτε ότι η θερμοκρασία κατά τη μεταφορά δεν θα βρίσκεται ποτέ έξω από το εύρος θερμοκρασίας που αναφέρεται στην ενότητα για την αποθήκευση.

5.1 ΜΕΤΑΦΟΡΑ ΤΟΥ ΜΗΧΑΝΗΜΑΤΟΣ

Απενεργοποιήστε το προϊόν, βεβαιωθείτε ότι έχουν σταματήσει τελείως όλα τα κινούμενα εξαρτήματα και αφαιρέστε την μπαταρία. Να συγκρατείτε πάντα το προϊόν από τη χειρολαβή για να το μεταφέρετε, και να τοποθετείτε πάντα τη θήκη στη λεπίδα. Προστατεύετε το προϊόν από δυνατά χτυπήματα ή κραδασμούς που μπορεί να προκύψουν κατά τη μεταφορά σε οχήματα. Ασφαλίστε το προϊόν για να μη γλιστρήσει και να μην πέσει από το όχημα. Μην αφήνετε το προϊόν εκτεθειμένο στον ήλιο.

5.2 ΜΕΤΑΦΟΡΑ ΤΩΝ ΜΠΑΤΑΡΙΩΝ ΛΙΘΙΟΥ

Ανατρέξτε στο εγχειρίδιο οδηγιών της μπαταρίας για περισσότερες πληροφορίες.

6. ΑΠΟΘΗΚΕΥΣΗ ΤΩΝ ΧΕΙΜΩΝΑ

Εικόνα (6.1) έως (6.3)

Αποσυνδέστε την μπαταρία από το ηλεκτρικό εργαλείο.

Πριν αποθηκεύσετε την μπαταρία για μεγάλο διάστημα, βεβαιωθείτε ότι το φορτίο αντιστοιχεί σε όσα αναφέρονται στις οδηγίες στο εγχειρίδιο της μπαταρίας. **Ακολουθήστε όλες τις οδηγίες που παρέχονται στο κεφάλαιο για την αποθήκευση παρακάτω.** Συνιστούμε να αποθηκεύσετε το προϊόν στην αρχική συσκευασία, ή να το σκεπάσετε με κατάλληλο πανί ή κάλυμμα για προστασία από τη σκόνη.

7. ΑΠΟΘΗΚΕΥΣΗ

Το μηχάνημα και η μπαταρία πρέπει να αποθηκεύονται μόνο σε καθαρό, στεγνό και εξαεριζόμενο χώρο, με εύρος θερμοκρασίας από 4°C έως 24°C. Καλύψτε το προϊόν για μεγαλύτερη προστασία. Συνιστούμε να αποθηκεύσετε το προϊόν στην αρχική συσκευασία, ή να το σκεπάσετε με κατάλληλο πανί ή κάλυμμα για προστασία από τη σκόνη. Ασφαλίστε τη μονάδα κατά τη μεταφορά.

7.1 ΑΠΟΘΗΚΕΥΣΗ ΤΟΥ ΜΗΧΑΝΗΜΑΤΟΣ

Εικόνα (6.3)

Αποσυνδέστε την μπαταρία από το ηλεκτρικό εργαλείο. Εξετάστε τη μονάδα εξονυχιστικά για φθαρμένα, χαλαρά ή κατεστραμμένα μέρη. Καθαρίστε τη μονάδα πριν την αποθήκευση. Μην αφήνετε το προϊόν εκτεθειμένο στον ήλιο. Εξασφαλίστε ότι το προϊόν θα είναι συνεχώς προστατευμένο από το κρύο και την υγρασία.

7.2 ΑΠΟΘΗΚΕΥΣΗ ΤΩΝ ΜΠΑΤΑΡΙΩΝ ΛΙΘΙΟΥ

Βεβαιωθείτε ότι το φορτίο της μπαταρίας είναι σύμφωνο με τις οδηγίες στο εγχειρίδιο της μπαταρίας. Ανατρέξτε στο εγχειρίδιο οδηγιών της μπαταρίας για περισσότερες πληροφορίες.

8. ΣΥΝΤΗΡΗΣΗ



ΚΙΝΔΥΝΟΣ! Κίνδυνος τραυματισμού από ηλεκτροπληξία. Πριν κάνετε ρυθμίσεις, πριν ελέγξετε, καθαρίσετε ή αποθηκεύσετε το προϊόν, να αφαιρέσετε την μπαταρία και να βεβαιώνετε ότι έχουν σταματήσει τελείως όλα τα εξαρτήματα.

8.1 ΚΑΘΑΡΙΣΜΟΣ

Εικόνα (5.2) έως (5.8)

Διατηρείτε καθαρούς όλους τους μηχανισμούς ασφαλείας, τις σπές εξαερισμού και το περίβλημα του μοτέρ. Καθαρίστε τον εξοπλισμό με ένα πανί και/ή συμπιεσμένο αέρα. Συνιστάται ιδιαίτερα να καθαρίζετε το προϊόν μετά από κάθε χρήση.

Μη χρησιμοποιείτε καθαριστικά μέσα, καθώς μπορεί να καταστρέψουν το πλαστικό και να αποδυναμώσουν τη δομική ακεραιότητα του αλυσσπρίονου.

Αφαιρέστε το κάλυμμα, την αλυσίδα και τη λάμα της αλυσίδας και καθαρίστε τα με μια βούρτσα μετά από 1 έως 3 ώρες χρήσης.

Καθαρίστε την περιοχή κάτω από το κάλυμμα, το γρανάζι κίνησης και το συγκρότημα της λάμας με μια μαλακή βούρτσα.

Καθαρίστε την έξοδο λαδιού με ένα καθαρό πανί.

8.2 ΑΝΤΙΚΑΤΑΣΤΑΣΗ**Εικόνα (5.1)****Έλεγχος της αυτόματης λίπανσης της αλυσίδας**

Ελέγχετε τακτικά αν λειτουργεί σωστά η αυτόματη λίπανση της αλυσίδας, για να μην υπερθερμανθεί η λάμα και η αλυσίδα. Για τον σκοπό αυτό, ευθυγραμμίστε τη μύτη της λάμας με μια ομαλή επιφάνεια (σανίδα, εντομή δέντρου) και θέστε σε λειτουργία το αλυσοπρίονο. Αν αρχίσει να αναδύεται όλο και περισσότερη ποσότητα λαδιού, το αυτόματο σύστημα λίπανσης της αλυσίδας λειτουργεί σωστά.

Λίπανση γραναζιού κίνησης

ΣΗΜΕΙΩΣΗ: Δεν χρειάζεται να αφαιρέσετε την αλυσίδα ή τη λάμα για να λιπάνετε το γρανάτζι.

1. Καθαρίστε τη λάμα και το γρανάτζι.

2. Χρησιμοποιήστε πιστόλι γράσου. Τοποθετήστε τη μύτη του πιστολιού στην οπή λίπανσης και γεμίστε με γράσο μέχρι να αρχίσει να αναβλύζει από την άκρη του γραναζιού.

3. Για να περιστρέψετε το γρανάτζι, απελευθερώστε το στοπ της αλυσίδας και τραβήξτε την αλυσίδα με το χέρι, μέχρι να ευθυγραμμιστεί η στεγνή πλευρά του γραναζιού με την οπή λίπανσης. Επαναλάβετε τη διαδικασία λίπανσης.

Ακόνισμα της αλυσίδας

Διατηρείτε την αλυσίδα αιχμηρή. Το αλυσοπρίονο θα κόβει ταχύτερα και ασφαλέστερα. Αν η αλυσίδα είναι στομωμένη, φθείρεται υπερβολικά το γρανάτζι, η λάμα οδήγησης και το μοτέρ. Αν χρειάζεται να πιέσετε την αλυσίδα μέσα στο ξύλο και η κοπή δημιουργεί μόνο ροκανίδι και λίγα μεγαλύτερα τεμάχια ξύλου, τότε η αλυσίδα είναι στομωμένη. Αγοράστε νέα αλυσίδα, απευθυνθείτε σε επαγγελματία για να ακονίσει την αλυσίδα, ή ακονίστε εσείς την αλυσίδα με κατάλληλο σετ ακονίσματος. Η διαφορά ύψους ανάμεσα στην κοπτική ακμή και τη ράχη αντιστοιχεί στη ρύθμιση του δείκτη βάθους. Αφού ακονίσετε την κοπτική ακμή, η ρύθμιση του δείκτη βάθους ανάμεσα στην ακμή και τη ράχη της πλευρικής πλάκας θα μειωθεί. Για βέλτιστη ικανότητα κοπής, η ράχη θα πρέπει να λιμαριστεί, για να επιτευχθεί η συνιστώμενη ρύθμιση του δείκτη βάθους.

Για να ακονίσετε την αλυσίδα:

1. Φορέστε προστατευτικά γάντια και βεβαιωθείτε ότι η αλυσίδα είναι τεντωμένη σωστά πάνω στη λάμα οδήγησης.

2. Χρησιμοποιήστε στρογγυλή λίμα, με διάμετρο 1,1 φορά το βάθος του κοπτήρα. Βεβαιωθείτε ότι το 20% της διαμέτρου της λίμας βρίσκεται πάνω από την πάνω πλάκα του κοπτήρα.

ΣΗΜΕΙΩΣΗ: Ο ευκολότερος τρόπος να συγκρατήσετε τη λίμα στη σωστή θέση είναι να χρησιμοποιήσετε έναν οδηγό λίμας (διατίθεται στα περισσότερα καταστήματα που πωλούν αλυσοπρίονα).

3. Ακονίστε κάθετα στη λάμα και υπό γωνία 25° κάθετα στην κατεύθυνση κίνησης.

4. Ακονίστε κάθε δόντι μόνο από μέσα προς τα έξω. Ακονίστε πρώτα τη μια πλευρά της αλυσίδας και μετά γυρίστε ανάποδα την αλυσίδα και επαναλάβετε τη διαδικασία.

• Ακονίστε ίσα κάθε δόντι, πραγματοποιώντας τον ίδιο αριθμό κινήσεων.

• Διατηρείτε όλους τους κοπτήρες στο ίδιο μήκος. Κάθε φορά που ακονίζετε την άκρη των κοπτήρων, μειώνεται το μήκος κοπής. Όταν οι κοπτήρες φτάσουν στις 0,16 ίντσες (4 χιλιοστά), η αλυσίδα έχει φθαρεί και πρέπει να αντικατασταθεί.

• Με κάθε ακόνισμα, μειώνεται επίσης και η ρύθμιση του δείκτη βάθους. Κάθε 5 ακονίσματα, χρησιμοποιήστε ειδικό εργαλείο μέτρησης του δείκτη βάθους για να μετρήσετε το ύψος ανάμεσα στην άκρη του κοπτήρα και τη ράχη. Αν χρειάζεται, χρησιμοποιήστε επίπεδη λίμα για να τροχίσετε τη ράχη, έτσι ώστε ο δείκτης βάθους να μπορεί να ρυθμιστεί στις 0,025 ίντσες. Όργανα μέτρησης του μετρητή βάθους διατίθενται στα περισσότερα καταστήματα που πωλούν αλυσοπρίονα.

• Αν το πριόνι δεν λειτουργεί κανονικά, απευθυνθείτε σε εξειδικευμένο κέντρο σέρβις για να το ελέγξουν. Χρησιμοποιείτε μόνο τα γνήσια ανταλλακτικά που αναφέρονται σε αυτό το εγχειρίδιο.

Αντικατάσταση της αλυσίδας και της λάμας

Εγκεκριμένη λάμα/αλυσίδα

Αντικαταστήστε την αλυσίδα όταν οι κοπήρες έχουν φθαρεί υπερβολικά και δεν ακονίζονται, ή αν σπάσει η αλυσίδα. Χρησιμοποιήστε μόνο την ανταλλακτική αλυσίδα που προσδιορίζεται σε αυτό το εγχειρίδιο. Να αντικαθιστάτε πάντα και το γρανάζι κίνησης όταν αντικαθιστάτε την αλυσίδα. Έτσι θα λειτουργεί σωστά ο μηχανισμός κίνησης της αλυσίδας.

1. Τοποθετήστε το σώμα του αλυσοπριόνου σε σταθερή και οριζόντια επιφάνεια.

2. Γυρίστε το κουμπί ασφάλισης της λάμας αριστερόστροφα για να αφαιρέσετε το κάλυμμα από το σώμα του αλυσοπριόνου.

3. Φορέστε προστατευτικά γάντια και τυλίξτε την αλυσίδα γύρω από τη λάμα οδήγησης, έτσι ώστε τα δόντια να είναι στραμμένα προς την κατεύθυνση περιστροφής. Η αλυσίδα πρέπει να εφαρμόσει σωστά στην αύλακα που διατρέχει όλη την εξωτερική ακμή της λάμας.

4. Περάστε την αλυσίδα γύρω από το γρανάζι και ταυτόχρονα ευθυγραμμίστε τη σχισμή στη λάμα με το εσωτερικό μπουλόνι στη βάση του πριονιού και τον πείρο τάνυσης της αλυσίδας με την οπή της λάμας. Μπορεί να χρειαστεί να ρυθμίσετε τον πείρο τάνυσης της αλυσίδας για να ευθυγραμμιστεί σωστά με την οπή στη λάμα. Χρησιμοποιήστε τον τροχό τάνυσης της αλυσίδας για να αλλάξετε τη θέση του πείρου, έτσι ώστε να εφαρμόσει στη λάμα.

5. Γυρίστε τον τροχό τάνυσης της αλυσίδας για να σφίξετε αρχικά τη λάμα, τόσο ώστε να μείνει στη θέση της. Κρατήστε ακίνητη τη λάμα και τοποθετήστε το πλευρικό κάλυμμα στο πριόνι. Βεβαιωθείτε ότι η προεξοχή έχει ευθυγραμμιστεί σωστά με την εγκοπή στο σώμα του πριονιού. Ασφαλίστε το κάλυμμα στη θέση του, γυρνώντας δεξιόστροφα το κουμπί ασφάλισης μέχρι να κλειδώσει. Ρυθμίστε την τάνυση της αλυσίδας.

FR

ES

PT

IT

EL

PL

RU

KZ

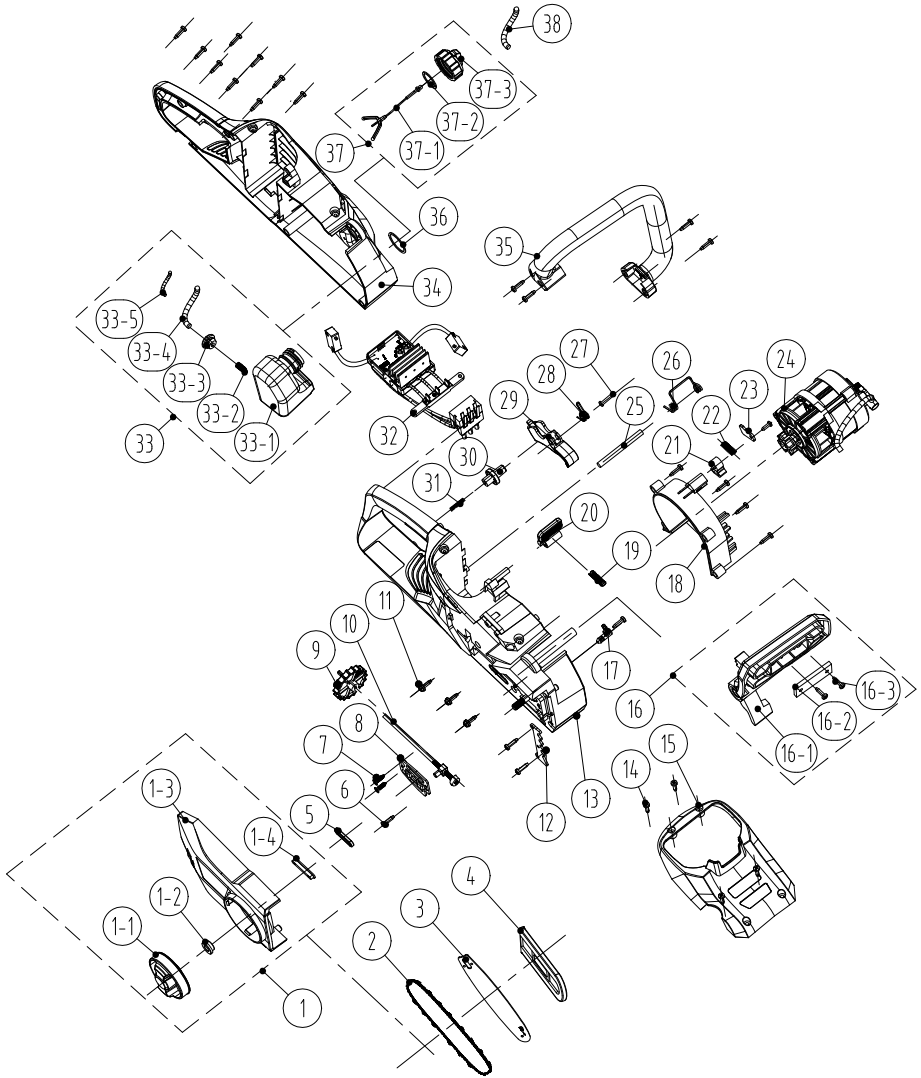
UA

RO

BR

EN

8.3 ΑΝΑΛΥΤΙΚΟ ΣΧΕΔΙΑΓΡΑΜΜΑ



ΘΕΣΗ	ΑΡΙΘΜΟΣ ΕΞΑΡΤΗΜΑΤΟΣ	ΠΕΡΙΓΡΑΦΗ	ΠΟΣΟΤΗΤΑ
1-1	8313-438801	Περιστρεφόμενο κουμπί	1
1-2	8334-463101	Τριβέας άξονα	1
1-3	8021-438801	Κάλυμμα	1
1-4	8208-438801	Ακραίος δακτύλιος στεγανοποίησης καλύμματος	1
2	243-0029	Αλυσίδα	1
3	243-0065	Λάμα αλυσίδας	1
4	8331-430402	Σετ μαχαιριού	1
1	8440-438801	Συγκρότημα ακραίου καλύμματος	1
5	8208-438301	Δακτύλιος στεγανοποίησης εξόδου λαδιού	1
6	8SJAB40-16	Αυτοκοχλιούμενη βίδα	22
7	8SEAB40-12	Αυτοκοχλιούμενη βίδα	2
8	8202-438801	Ροδέλα θερμομόνωσης	1
9	8313-436501	Κουμπί ρύθμισης	1
10	8440-491105	Συγκρότημα ρυθμιστικού μοχλού	1
11	8SJGN50-25	Βίδα	3
12	8181-433501-01	Ενδιάμεση πλάκα	1
13	8006-438802-01	Δεξιό περίβλημα	1
14	8SJAB40-16	Αυτοκοχλιούμενη βίδα	4
15	8020-438801	Πάνω κάλυμμα	1
16	8440-438802	Συγκρότημα προστατευτικής πλάκας	1
16-1	8185-438801	Πλάκα αποτροπής	1
16-2	8302-438801	Μπλοκ κρούσης	1
16-3	8SJAB40-10	Βίδες	2
17	8440-431210	Σύνδεσμος εξόδου λαδιού	1
18	8024-438801	Κάλυμμα οδηγού ροής αέρα	1
19	8342-521704	Ελατήριο κουμπιού	1
20	8044-780501-01	Κουμπί απελευθέρωσης μπαταρίας	1
21	8304-433201	Στοιχείο έδρασης	1

FR

ES

PT

IT

EL

PL

RU

KZ

UA

RO

BR

EN

ΘΕΣΗ	ΑΡΙΘΜΟΣ ΕΞΑΡΤΗΜΑΤΟΣ	ΠΕΡΙΓΡΑΦΗ	ΠΟΣΟΤΗΤΑ
22	8342-481501	Ελατήριο μοχλού φρένου	1
23	8182-471902	Πλάκα πίεσης	1
24	8440-438805-01	Συγκρότημα αντλίας λαδιού μοτέρ	1
25	8081-438801	Άξονας ελατηρίου	1
26	8342-438801	Ελατήριο κιβωτίου μπαταρίας	1
27	85JAB30-25	Αυτοκοχλιούμενη βίδα	1
28	8342-432101	Ελατήριο στρέψης διακόπτη	1
29	8312-438801	Σκανδάλη	1
30	8312-433501	Κουμπί	1
31	8342-463002	Ελατήριο	1
32	8414-438802	Ηλεκτρονικά εξαρτήματα	1
33	8440-438803	Συγκρότημα κιβωτίου λαδιού	1
33-1	8165-438801	Δοχείο καυσίμου	1
33-2	8342-437501-02	Ελατήριο φίλτρου	1
33-3	8208-462503	Δακτύλιος στεγανοποίησης	1
33-4	234-1003	Διαφανής σωλήνας λαδιού	90mm
33-5	8342-000002	Ελατήριο ρύθμισης σωλήνα	60mm
34	8006-438801-01	Αριστερό περίβλημα	1
35	8003-438801	Μπροστινή χειρολαβή	1
36	8341-491801	Ελαστική ροδέλα	1
37	8440-438807	Συγκρότημα τάπα κιβωτίου λαδιού	1
37-1	8088-438401	Άγκιστρο	1
37-2	8208-431901-01	Δακτύλιος στεγανοποίησης	1
37-3	8020-438802	Τάπα κιβωτίου λαδιού	1
38	234-1003	Διαφανής σωλήνας λαδιού	120mm

8.4 ΑΝΤΙΜΕΤΩΠΙΣΗ ΠΡΟΒΛΗΜΑΤΩΝ



**ΚΙΝΔΥΝΟΣ! Κίνδυνος τραυματισμού από ηλεκτροπληξία.
Προειδοποίηση! Πριν επιχειρήσετε να επιλύσετε οποιοδήποτε πρόβλημα, απενεργοποιήστε το προϊόν.**

Προβλήματα	Πιθανές αιτίες	Λύσεις	Απαιτούμενα προσόντα
Το προϊόν δεν ξεκινά.	Η μπαταρία δεν έχει ασφαλίσει.	Για να ασφαλίσετε την μπαταρία, βεβαιωθείτε ότι τα μάνδαλα στην πάνω πλευρά της μπαταρίας έχουν κουμπώσει στη θέση τους.	
	Η μπαταρία δεν φορτίζεται.	Φορτίστε την μπαταρία σύμφωνα με τις οδηγίες στο εγχειρίδιο που συνοδεύει το μοντέλο.	
	Ο διακόπτης λειτουργίας/ ταχύτητας είναι κλειστός.	Πατήστε τον διακόπτη λειτουργίας.	-
	Η μπαταρία δεν έχει τοποθετηθεί σωστά.	Τοποθετήστε σωστά.	
	Ο διακόπτης λειτουργίας δεν βρίσκεται στη θέση λειτουργίας.	Ανατρέξτε στην ενότητα «Ενεργοποίηση/ Απενεργοποίηση»	
	Έχει ενεργοποιηθεί το φρένο αναπήδησης.	Απελευθερώστε το φρένο αναπήδησης. (βλ. ενότητα «Φρένο αναπήδησης»).	
Το προϊόν δεν φτάνει σε πλήρη ισχύ.	Το φορτίο της μπαταρίας είναι πολύ χαμηλό.	Φορτίστε την μπαταρία.	-
	Έχουν φράξει οι οπές εξαερισμού.	Καθαρίστε τις οπές εξαερισμού.	
Υπερβολικοί κραδασμοί ή υπερβολικός θόρυβος.	Τα μπουλόνια/παξιμάδια είναι λασκαρισμένα.	Σφίξτε τα μπουλόνια/ παξιμάδια	-
	Η αλυσίδα του πριονιού είναι στομωμένη/φθαρμμένη.	Αντικαταστήστε με νέα.	-
Το αποτέλεσμα δεν είναι ικανοποιητικό.	Στομωμένη αλυσίδα	Ακονίστε ή αντικαταστήστε την αλυσίδα.	-
	Η αλυσίδα δεν έχει τεντωθεί σωστά	Τεντώστε σωστά.	-

Προβλήματα	Πιθανές αιτίες	Λύσεις	Απαιτούμενα προσόντα
Το προϊόν σταμάτησε ξαφνικά.	Έχει εκφορτιστεί η μπαταρία.	Αφαιρέστε και φορτίστε τη μπαταρία.	-
	Η μπαταρία είναι καυτή.	Αφαιρέστε την μπαταρία και αφήστε τη να κρυώσει.	
	Μπορεί να έχει ενεργοποιηθεί η ασφάλεια υπερέντασης*	Σταματήστε το προϊόν και περιμένετε 3 λεπτά για να το επανεκκινήσετε.	

Όταν ενεργοποιείται η ασφάλεια υπερέντασης, το εργαλείο περνά σε κατάσταση αυτοπροστασίας. Η κατάσταση αυτοπροστασίας είναι μια προσωρινή κατάσταση λειτουργίας (συνιστούμε 5 λεπτά το μέγιστο) κατά την οποία δεν είναι δυνατή η λειτουργία του προϊόντος, ώστε να ανακτήσει την αρχική του κατάσταση.

9. ΤΕΛΟΣ ΔΙΑΡΚΕΙΑΣ ΖΩΗΣ



Τα ηλεκτρικά προϊόντα δεν πρέπει να απορρίπτονται μαζί με τα οικιακά απορρίμματα. Τα χρησιμοποιημένα ηλεκτρικά προϊόντα πρέπει να συλλέγονται ξεχωριστά και να απορρίπτονται σε σημεία συλλογής ειδικά για αυτό το σκοπό. Επικοινωνήστε με τον δήμο ή με το κατάστημα αγοράς για πληροφορίες σχετικά με την ανακύκλωση.

10. ΕΓΓΥΗΣΗ

10.1 Η ΕΓΓΥΗΣΗ ΜΑΣ

Τα προϊόντα της STERWINS σχεδιάζονται με τις υψηλότερες προδιαγραφές ποιότητας για την καταναλωτική αγορά. Η παρούσα εγγύηση πώλησης καλύπτει περίοδο 3 ετών από την ημερομηνία αγοράς του προϊόντος. Η παρούσα εγγύηση καλύπτει όλα τα ελαττώματα σε υλικά και κατασκευή: εξαρτήματα και στοιχεία που λείπουν και ζημιές που προκύπτουν υπό συνθήκες φυσιολογικής χρήσης. Οι επισκευές και η αντικατάσταση εξαρτημάτων δεν συνεπάγονται παράταση της αρχικής περιόδου εγγύησης. Οφείλετε να προσκομίσετε απόδειξη της αγοράς του προϊόντος και της σχετικής ημερομηνίας. Οι καλύψεις της εγγύησης περιορίζονται στην αξία αυτού του προϊόντος.

10.2 ΕΞΑΙΡΕΣΕΙΣ ΤΗΣ ΕΓΓΥΗΣΗΣ

Η παρούσα εγγύηση δεν καλύπτει προβλήματα ή ατυχήματα που οφείλονται σε λανθασμένη χρήση του προϊόντος.

Η εγγύηση δεν καλύπτει τις ακόλουθες περιπτώσεις:

- Το εργαλείο έχει χρησιμοποιηθεί με λανθασμένο τρόπο, ή
- Οι ζημιές έχουν προκληθεί κατά τη μεταφορά ή τη συναρμολόγηση του προϊόντος, ή
- Έχουν γίνει επισκευές και/ή αλλαγές εξαρτημάτων από τρίτους, ή
- Έχουν προκληθεί ζημιές από εξωτερικούς παράγοντες ή ξένα σώματα, όπως άμμος ή πέτρες, ή

- Έχουν προκληθεί ζημιές λόγω μη συμμόρφωσης με τις οδηγίες ασφάλειας και χρήσης, ή
- Το εργαλείο έχει αποσυναρμολογηθεί ή έχει ανοιχτεί, ή
- Το εργαλείο έχει βρεθεί σε υγρό περιβάλλον (υγρασία, βροχή, βύθιση σε νερό κ.λπ.), ή
- Το εργαλείο έχει χρησιμοποιηθεί για επαγγελματικό σκοπό, ή
- Το εργαλείο έχει εκτεθεί σε θερμοκρασία εκτός του εύρους που προσδιορίζεται στην ενότητα «Αποθήκευση».

Το προϊόν πρέπει να χρησιμοποιείται υπό κανονικές συνθήκες και για μη επαγγελματικούς σκοπούς. Συνεπώς, από την παρούσα εγγύηση εξαιρούνται προϊόντα που χρησιμοποιούνται από εταιρείες διαμόρφωσης κήπων, τοπικές αρχές, καθώς και από εταιρείες που νοικιάζουν ή παραχωρούν δωρεάν εξοπλισμό.

Αν παρουσιαστεί οποιοδήποτε πρόβλημα ή ελάττωμα, να απευθύνεστε αρχικά στον αντιπρόσωπο της Sterwins. Στις περισσότερες περιπτώσεις, ο αντιπρόσωπος της Sterwins θα μπορέσει να σας εξηγήσει και να επιλύσει το πρόβλημα ή να επιδιορθώσει το ελάττωμα. Φυλάξτε το τιμολόγιο ή την απόδειξη αγοράς: αυτά τα έγγραφα θα σας ζητηθούν για την επεξεργασία του αιτήματος.

FR

ES

PT

IT

EL

PL

RU

KZ

UA

RO

BR

EN

11. ΔΗΛΩΣΗ ΣΥΜΜΟΡΦΩΣΗΣ ΕΚ

**Εμείς, η εταιρεία: ADEO Services
135 Rue Sadi Carnot
CS 00001 59790 Ronchin, France**

**Δηλώνουμε ότι το προϊόν
Αλυσοπρίοιο μπαταρίας 34 cm
40VCS2-34.1**

πληροί τις απαιτήσεις της οδηγίας MD 2006/42/ΕΚ και τους εφαρμοστέους εθνικούς κανονισμούς:
Οδηγία 2014/30/ΕΕ περί ηλεκτρομαγνητικής συμβατότητας (EMC)
Οδηγία RoHS (ΕΕ) 2015/863 για την τροποποίηση της οδηγίας 2011/65/ΕΕ
Οδηγία 2000/14/ΕΚ για τις εκπομπές θορύβου, παράρτημα V, και οδηγία 2005/88/ΕΚ

Μετρηθείσα στάθμη ηχητικής ισχύος: 100.12 dB (A)
Εγγυημένη στάθμη ηχητικής ισχύος: 104 dB (A)

EN 60745-1:2009+A11:2010
EN 60745-2-13:2009+A1:2010
EN IEC 55014-1:2021
EN IEC 55014-2:2021
IEC 62321-1:2013
IEC 62321-2:2013
IEC 62321-3-1:2013
IEC 62321-4:2013+A1:2017
IEC 62321-5:2013
IEC 62321-6:2015
IEC 62321-7-1:2015
IEC 62321-7-2:2017 & ISO 17075-1:2017
IEC 62321-8:2017
EN IEC 63000:2018

Αρ. σειράς: Ανατρέξτε στο οπισθόφυλλο
και στην ετικέτα χαρακτηριστικών του μηχανήματος

Κοινοποιημένος φορέας: SGS Fimko Ltd, Takomotie 8, FI-00380 Helsinki, Finland
Αριθμός κοινοποιημένου φορέα: 0598
Αρ. πιστοποιητικού: MD-190



Υπογράφηκε στο Ronchin, Γαλλία
Ημερομηνία υπογραφής: 02/11/2021
Eric LEMOINE
International Project Quality Leader
ADEO Services
135 Rue Sadi Carnot
CS 00001 59790 Ronchin, France



Wstęp

Dziękujemy za wybranie tego produktu. Przy projektowaniu i w czasie produkcji naszych produktów, dokładamy wszelkich starań, aby zagwarantować doskonałą jakość, która spełni potrzeby użytkowników. Przestrzeganie zaleceń niniejszej instrukcji pozwoli zoptymalizować czas działania urządzenia.

WAŻNE! ABY PRODUKT DOSTARCZYŁ PAŃSTWU PEŁNEJ SATYSFAKCJI, PRZED INSTALACJĄ, UŻYTKOWANIEM I KONSERWACJĄ ZALECAMY UWAŻNIE PRZECZYTAĆ NINIEJSZĄ INSTRUKCJĘ. PROSIMY STOSOWAĆ SIĘ DO PODSTAWOWYCH OSTRZEŻEŃ DOTYCZĄCYCH BEZPIECZEŃSTWA PODANYCH W NINIEJSZEJ INSTRUKCJI. INSTRUKCJĘ NALEŻY ZACHOWAĆ NA PRZYSZŁOŚĆ.



WAŻNE, PROSIMY ZACHOWAĆ TĘ INSTRUKCJĘ NA PRZYSZŁOŚĆ: PRZECZYTAJ UWAŻNIE

Spis treści

- | | |
|--|------------------------------|
| 1. Przeznaczenie akumulatorowej piły łańcuchowej 34 cm | 6. Przechowywanie przez zimę |
| 2. Instrukcje dotyczące bezpieczeństwa | 7. Przechowywanie |
| 3. Dane techniczne | 8. Konserwacja |
| 4. Montaż | 9. Zakończenie użytkowania |
| 5. Transport | 10. Gwarancja |
| | 11. Deklaracja zgodności WE |

1. PRZEZNACZENIE AKUMULATOROWEJ PIŁY ŁAŃCUCHOWEJ 34 CM

Wyrób jest przeznaczony wyłącznie do używania na dworze. W żadnym wypadku nie wolno go używać w budynkach. Akumulatorowa piła łańcuchowa jest przeznaczona wyłącznie do używania w suchych miejscach i przy dobrym oświetleniu. Ta piła łańcuchowa jest przeznaczona wyłącznie do wykonywania podstawowych prac z zakresu okrzesywania, obalania, piłowania drewna i usuwania korzeni szkarpowych. Jakiegokolwiek przedmioty drewniane przeznaczone do cięcia piłą łańcuchową nie mogą być grubsze niż maksymalna wartość dopuszczalna dla prowadnicy. Urządzenia nie wolno używać do cięcia innych materiałów takich jak tworzywa sztuczne, kamień, metal lub drewno zawierające w sobie obce przedmioty. Nie używać do innych celów. Należy przestrzegać ograniczenia maksymalnej grubości przycinanych elementów. Nie wolno ciąć gałęzi o grubości przekraczającej podane ograniczenie. Nie używać do innych celów. Produkt nie jest przeznaczony do używania przez dzieci lub osoby o ograniczeniach fizycznych, czuciowych lub psychicznych.

Pod rozpakowaniu należy się upewnić, że wyrób jest kompletny i zawiera wszystkie akcesoria (o ile występują). W przypadku jakichkolwiek uszkodzeń lub usterek prosimy nie używać urządzenia – należy je wtedy zwrócić sprzedawcy.

Jeżeli narzędzie zostanie oddane innym osobom, należy im również przekazać niniejszą instrukcję obsługi.

Prosimy pamiętać, że nasze urządzenie nie zostało zaprojektowane do użytku komercyjnego, profesjonalnego lub przemysłowego. W przypadku używania urządzenia do celów komercyjnych, profesjonalnych lub przemysłowych gwarancja traci ważność. Produkt zaprojektowano do używania przez okres 6 lat (oczekiwany czas użytkowania).

FR

ES

PT

IT

EL

PL

RU

KZ

UA

RO

BR

EN

2. INSTRUKCJE DOTYCZĄCE BEZPIECZEŃSTWA



OSTRZEŻENIE: Prosimy przeczytać wszystkie ostrzeżenia i instrukcje. Niestosowanie się do ostrzeżeń i instrukcji może doprowadzić do porażenia prądem, pożaru i/lub poważnych urazów.

Prosimy zachować na przyszłość wszystkie ostrzeżenia i instrukcje.

2.1 OSTRZEŻENIA OGÓLNE

- Bez odpowiedniego wyregulowania kąta nachylenia wyrzutu, piły łańcuchowej nie należy nigdy używać w pobliżu szklanych ścian, samochodów, ciężarówek, studzienek okiennych, wylotów itp.
- Urządzenia nie należy forsować ani przeciążać. Urządzenie wykona pracę lepiej i bezpieczniej, gdy będzie pracować z prędkością/obrotami do jakich zostało zaprojektowane.
- Jeżeli produkt jest już złożony, przed użyciem należy się upewnić, że wszystkie śruby są mocno dokręcone. Jeżeli produkt wymaga złożenia, po otwarciu opakowania należy się upewnić, że znajdują się w nim wszystkie elementy potrzebne do przygotowania produktu do pracy. W przypadku jakichkolwiek uszkodzeń lub usterek, produktu nie należy używać – należy go wtedy zwrócić w najbliższym sklepie.
- Termin „elektronarzędzie” występujący w ostrzeżeniach dotyczy narzędzia elektrycznego o zasilaniu sieciowym (przewodowego) lub akumulatorowym (bezprowadowego).

2.2 SYMBOLE NA PRODUKCIE



Spełnia normy europejskie: Ten symbol oznacza, że urządzenie jest zgodne z obowiązującymi dyrektywami europejskimi oraz że zostało przeprowadzone badanie zgodności z w/w dyrektywami.



Jednolity znak dopuszczenia produktu do obrotu na rynkach państw członkowskich Unii Celnej.



Ukraiński znak zgodności



Produktów elektrycznych nie należy wyrzucać razem ze zwykłymi odpadami domowymi. Zużyte produkty elektryczne wymagają osobnej zbiórki i utylizacji w przeznaczonych do tego punktach zbierania odpadów. Informacje o recyklingu można uzyskać od dystrybutora lub władz lokalnych.



Przed rozpoczęciem używania produktu przeczytaj ze zrozumieniem wszystkie instrukcje, stosuj się do wszystkich ostrzeżeń i zaleceń dotyczących bezpieczeństwa.



*Uniwersalność: współpracuje tylko z modelami Sterwins UP40, Lexman UP40 i Dexter UP40.



Gwarantowany poziom mocy akustycznej (zmierzony zgodnie z Dyrektywą 2000/14/WE zmienioną dyrektywą 2005/88/WE).



Nie narażać produktu na działanie deszczu lub wilgotnych warunków atmosferycznych.



Noś nauszники ochronne.



Noś rękawice ochronne.



Noś obuwie ochronne.



Noś środki ochrony oczu.



Przeczytaj instrukcję obsługi.



Noś kask ochronny.



Noś okulary ochronne.



Noś osłonę na twarz.



Noś odzież ochronną.

2.3 SYMBOLE W TEJ INSTRUKCJI



Rodzaj i źródło niebezpieczeństwa: zignorowanie tego ostrzeżenia może doprowadzić do urazów fizycznych lub nawet do śmierci.

FR

ES

PT

IT

EL

PL

RU

KZ

UA

RO

BR

EN

FR



Rodzaj i źródło niebezpieczeństwa: ten symbol oznacza, że w przypadku zignorowania ostrzeżenia może dojść do uszkodzenia urządzenia lub zniszczenia środowiska lub majątku.

ES



Uwaga: ten symbol oznacza ważną informację umożliwiającą lepsze zrozumienie produktu.

PT



Zapoznaj się z instrukcją: ten symbol oznacza, że użytkownik musi uważnie przeczytać instrukcję obsługi.

EL



Prosimy zapoznać się z odpowiednią ilustracją na końcu książeczki.

PL



Na czas transportu, przechowywania, naprawy i czyszczenia należy wyjąć akumulator.

RU



Zielony punkt: recykling opakowania.

KZ

UA



Ten produkt nadaje się do recyklingu. Jeśli nie da się już go używać, należy go oddać do punktu recyklingu odpadów.

RO

BR



Brazylijska etykieta środowiskowa: oddaj ten produkt do recyklingu.

EN



Brazylijska etykieta środowiskowa: oddaj do recyklingu opakowanie produktu.

2.4 OGÓLNE OSTRZEŻENIA DOTYCZĄCE BEZPIECZEŃSTWA UŻYWANIA ELEKTRONARZĘDZI



OSTRZEŻENIE: Prosimy przeczytać wszystkie ostrzeżenia i instrukcje. Niestosowanie się do ostrzeżeń i instrukcji może doprowadzić do porażenia prądem, pożaru i/lub poważnych obrażeń.

PROSIMY ZACHOWAĆ NA PRZYSZŁOŚĆ WSZYSTKIE OSTRZEŻENIA I INSTRUKCJE. Termin „elektronarzędzie” występujący w ostrzeżeniach dotyczy narzędzia elektrycznego o zasilaniu sieciowym (przewodowego) lub akumulatorowym (bezprowodowego).

2.5 BEZPIECZEŃSTWO W MIEJSCU PRACY

- **W miejscu pracy należy dbać o czystość i dobre oświetlenie.** Bałagan i złe oświetlenie sprzyjają wypadkom.
- **Elektronarzędzi nie należy używać w miejscach zagrożonych wybuchem, np. w obecności łatwopalnych cieczy, gazów lub pyłu.** Elektronarzędzia wytwarzają iskry, które mogą zapalić opary lub pył.
- **W czasie pracy elektronarzędzie należy trzymać z dala od dzieci i osób postronnych.** Chwila nieuwagi może spowodować utratę kontroli nad urządzeniem.

2.6 BEZPIECZEŃSTWO ELEKTRYCZNE

- **Wtyczki elektronarzędzi muszą pasować do gniazdka. Nigdy w jakikolwiek sposób nie należy przerabiać wtyczki. Do elektronarzędzi wymagających uziemienia nie należy używać przejściówek.** Oryginalne wtyczki i pasujące do nich gniazdka zmniejszają ryzyko porażenia prądem.
- **Należy unikać dotykania ciałem powierzchni uziemionych, takich jak rury, kaloryfery, kuchenki i lodówki.** Uziemienie ciała zwiększa ryzyko porażenia prądem.
- **Elektronarzędzia należy chronić przed deszczem i wilgocią.** Woda dostająca się do środka elektronarzędzia zwiększa ryzyko porażenia prądem.
- **Nie należy nadwyręzać przewodu. Nigdy nie wolno używać przewodu do noszenia lub ciągnięcia elektronarzędzia; nie należy chwytać za przewód, aby wyjąć wtyczkę z kontaktu. Przewód należy chronić przed gorącym, olejem, ostrymi krawędziami i poruszającymi się częściami.** Zaplątane lub uszkodzone przewody zwiększają ryzyko porażenia prądem.
- **Podczas używania elektronarzędzia na dworze należy stosować przedłużacz nadający się do używania na dworze.** Używanie przewodu przeznaczonego do stosowania na dworze zmniejsza ryzyko porażenia prądem.
- **Jeżeli użycie elektronarzędzia w miejscu o dużej wilgotności jest nieuniknione, należy używać zasilania zabezpieczonego wyłącznikiem**

różnicowoprądowym. Używanie wyłącznika różnicowoprądowego zmniejsza ryzyko porażenia prądem.

2.7 BEZPIECZEŃSTWO OSOBISTE

• **Podczas pracy narzędziem należy zachowywać czujność, patrzeć, co się robi i kierować się zdrowym rozsądkiem. Nie należy używać elektronarzędzia, gdy użytkownik jest zmęczony, pod wpływem narkotyków, alkoholu lub leków.**

Chwila nieuwagi w czasie posługiwania się elektronarzędziami może spowodować poważne obrażenia.

• **Należy używać środków ochrony osobistej. Należy zawsze nosić okulary ochronne.** Stosowanie w odpowiednich warunkach sprzętu ochronnego takiego jak np. maska przeciwpyłowa, buty z podeszwami antypoślizgowymi, kask lub naszniki ochronne zmniejszy ewentualne obrażenia.

• **Nie wolno dopuszczać do przypadkowego włączenia. Należy pilnować, aby przed podłączeniem narzędzia do zasilania i/lub baterii akumulatorowej oraz przed podniesieniem i przenoszeniem przełącznik był ustawiony w pozycji „wyłączone”.** Trzymanie palca na przełączniku włączającym w czasie przenoszenia elektronarzędzi lub podłączanie ich do zasilania, gdy przełącznik ustawiony jest w pozycji „włączone”, może doprowadzić do wypadku.

• **Przed włączeniem elektronarzędzia należy usunąć wszystkie klucze regulacyjne i inne narzędzia.** Klucz zaczepiony o obracającą się część narzędzia elektrycznego może spowodować obrażenia.

• **Nie należy sięgać za daleko. Zawsze należy dbać o utrzymanie równowagi i pewne podparcie nóg.** W nieprzewidzianych sytuacjach zapewnia to lepszą kontrolę nad narzędziem.

• **Należy nosić odpowiednią odzież. Nie powinno się nosić luźnych ubrań ani biżuterii. Włosy, odzież i rękawice należy trzymać z dala od poruszających się części.** Luźne ubrania, biżuteria lub długie włosy mogą zaczepić się o poruszające się części.

• **Jeżeli urządzenia są przystosowane do podłączania do odsysacza pyłu i urządzenia zbierającego, należy dopilnować, aby systemy te były podłączone i właściwie stosowane.** Używanie systemów służących do pochłaniania pyłu może zmniejszyć zagrożenia związane z pyłem.

2.8 UŻYWANIE I UTRZYMANIE ELEKTRONARZĘDZI

• **Elektronarzędzia nie należy forsować. Należy używać narzędzia dostosowanego do wykonywanej pracy.** Odpowiednie elektronarzędzie wykona pracę lepiej i bezpieczniej, gdy pozwoli mu się pracować z prędkością/obrotami do jakich zostało zaprojektowane.

- **Nie należy używać elektronarzędzia, jeżeli przełącznik nie włącza go lub nie wyłącza.** Każde elektronarzędzie, którego nie da się kontrolować przełącznikiem, jest potencjalnie niebezpieczne i wymaga naprawy.
- **Przed jakąkolwiek regulacją, wymianą akcesoriów lub schowaniem elektronarzędzia należy wyjąć wtyczkę z gniazdka i/lub odłączyć od narzędzia akumulator.** Tego typu zapobiegawcze środki ostrożności zmniejszają ryzyko przypadkowego włączenia się narzędzia.
- **Nie używane elektronarzędzia należy przechowywać w miejscu niedostępnym dla dzieci. Osobom, które nie znają narzędzia lub nie zapoznały się z instrukcją nie należy pozwalać go używać.** W rękach nieprzeszkolonych użytkowników narzędzia elektryczne mogą stanowić zagrożenie.
- **Elektronarzędzia należy utrzymywać w dobrym stanie. Należy kontrolować, czy części ruchome nie są odchylone od osi, nie zacinają się i nie są pęknięte lub uszkodzone w inny sposób, który mógłby wpłynąć na działanie narzędzia. W razie uszkodzenia, przed użyciem należy oddać narzędzie do naprawy.** Wiele wypadków wynika ze złej konserwacji narzędzi.
- **Narzędzia tnące muszą być dobrze naostrzone i czyste.** Odpowiednio utrzymane narzędzia tnące z ostrymi krawędziami tnącymi są mniej narażone na zakleszczanie się i łatwiej jest je kontrolować.
- **Elektronarzędzi, akcesoriów, wiertel, bitów, itp. należy używać zgodnie z niniejszą instrukcją, z uwzględnieniem warunków i rodzaju wykonywanej pracy.** Korzystanie z narzędzi niezgodnie z przeznaczeniem może prowadzić do niebezpiecznych sytuacji.

2.9 UŻYWANIE I UTRZYMANIE NARZĘDZI AKUMULATOROWYCH

- **Do ładowania należy używać wyłącznie ładowarki wskazanej przez producenta.** Użycie ładowarki pochodzącej od jednego akumulatora do ładowania innego akumulatora grozi pożarem.
- **Elektronarzędzi należy używać wyłącznie z dedykowanymi do nich akumulatorami.** Stosowanie innych akumulatorów może doprowadzić do obrażeń ciała i pożaru.
- **Jeżeli akumulator nie jest używany, należy go przechowywać z dala od innych przedmiotów metalowych, np. spinaczy, monet, kluczy, gwoździ, śrub i innych drobnych przedmiotów metalowych, które mogłyby spowodować zwarcie wyprowadzeń akumulatora.** Zwarcie wyprowadzeń akumulatora może doprowadzić do oparzenia lub pożaru.
- **W niesprzyjających warunkach może dojść do wycieku cieczy z akumulatora. Należy wtedy unikać wszelkiego kontaktu z tą cieczą.** Jeśli dojdzie do kontaktu z elektrolitem, należy splukać go wodą. Jeżeli płyn dostanie się do oczu, należy

dotatkowo zasięgnąć porady lekarza. Płyn wyciekający z akumulatora może powodować podrażnienie lub oparzenia.

2.10 SERWISOWANIE

• **Serwisowanie elektronarzędzia należy powierzyć wykwalifikowanemu serwisantowi, a do naprawy używać wyłącznie części zamiennych identycznych z oryginalnymi.** Zapewni to bezpieczeństwo eksploatacji elektronarzędzia.

2.11 OSTRZEŻENIE DOTYCZĄCE PIŁY ŁAŃCUCHOWEJ:

• **Podczas pracy pilarką wszystkie części ciała należy trzymać w bezpiecznej odległości od łańcucha. Przed włączeniem piły łańcuchowej należy upewnić się, że łańcuch piły niczego nie dotyka.** *W czasie posługiwania się piłą łańcuchową wystarczy chwila nieuwagi, aby zaczepić o odzież lub dotknąć narzędziem ciała.*

• **Piłę łańcuchową należy zawsze trzymać prawą ręką na uchwycie tylnym, a lewą na uchwycie przednim.** *Trzymanie pilarki w odwrotnej konfiguracji rąk zwiększa ryzyko obrażeń i dlatego nigdy nie powinno mieć miejsca. UWAGA W przypadku pił łańcuchowych, w których prowadnica znajduje się z lewej strony, odwołania do pozycji „prawej ręki” i „lewej ręki” powinny zostać odwrócone.*

• **Prosimy zakładać okulary ochronne i ochronniki słuchu. Zaleca się także stosowanie dodatkowych zabezpieczeń na głowę, ręce, nogi i stopy.** *Odpowiednia odzież ochronna ograniczy urazy spowodowane lecącymi odłamkami lub przypadkowym dotknięciem łańcucha pilarki.*

• **Piłę łańcuchową nie należy używać na drzewie.** *Używanie pilarki w czasie, gdy użytkownik siedzi na drzewie, może spowodować obrażenia.*

• **Należy zawsze dbać o pewne podparcie stóp i włączać pilarkę dopiero wtedy, gdy użytkownik stanie na nieruchomej, bezpiecznej i równej powierzchni.** *Sliskie i niestabilne powierzchnie takie jak np. drabina mogą doprowadzić do utraty równowagi i kontroli nad pilarką.*

• **Podczas przecinania naprężonej gałęzi należy liczyć się z tym, że gałąź odegnie się i odskoczy.** *Gdy zniknie siła dociskająca, odgięta gałąź może uderzyć pilarza i/lub w niekontrolowany sposób wytrącić mu pilarkę z rąk.*

• **Podczas przycinania małych krzaków i młodych drzewek należy zachować szczególną ostrożność.** *Wiotki materiał może wkręcić się w łańcuch pilarki, nagiąć się i uderzyć pilarza, co może spowodować utratę równowagi.*

• **Pilarkę należy nosić wyłączoną, z dala od ciała; należy ją trzymać za uchwyt z przodu. Na czas transportowania lub przechowywania pilarki na prowadnicę należy zawsze zakładać osłonę.** *Właściwe obchodzenie się z pilarką zmniejsza prawdopodobieństwo przypadkowego dotknięcia poruszającego się łańcucha pilarki.*

- **Prosimy przestrzegać instrukcji dotyczących smarowania i wymiany akcesoriów.** *Niewłaściwa konserwacja, nieprawidłowe napięcie oraz nieodpowiednie nasmarowanie łańcucha mogą doprowadzić do jego pęknięcia lub zwiększyć ryzyko odbicia.*
- **Należy dbać o to, aby uchwyty były suche, czyste i niezaplamione olejem lub smarem.** *Zatłuszczone i zaplamione olejem uchwyty są śliskie, co prowadzi do utraty kontroli nad urządzeniem.*
- **Należy piłować wyłącznie elementy drewniane. Nie należy używać pilarki niezgodnie z przeznaczeniem. Na przykład: nie należy używać pilarki do piłowania elementów plastikowych, wyrobów kamieniarskich lub niedrewnianych materiałów budowlanych.** *Używanie pilarki łańcuchowej do celów niezgodnych z przeznaczeniem może prowadzić do niebezpiecznych sytuacji.*
- **Elektronarzędzie należy trzymać za izolowane uchwyty, ponieważ łańcuch pilarki może natrafić na ukryte przewody.** *Dotknięcie łańcuchem pilarki przewodu pod napięciem może spowodować, że przez niez izolowane elementy metalowe narzędzia popłynie prąd, co grozi operatorowi porażeniem.*

2.12 PRZYCZYNY ODBICIA I SPOSOBY ZAPOBIEGANIA MU:

- Do odbicia może dojść w sytuacji, gdy czubek lub koniec prowadnicy dotknie jakiegoś przedmiotu lub gdy drewno zacznie zaciskać się i zakleszczać na łańcuchu pilarki w nacięciu.
- W niektórych przypadkach dotknięcie czubkiem prowadnicy może spowodować nagłe odskoczenie prowadnicy w górę i do tyłu w stronę operatora.
- Zakleszczanie się łańcucha pilarki wzdłuż górnej krawędzi prowadnicy może gwałtownie popchnąć prowadnicę w tył w stronę pilarza.
- Każda z tych sytuacji może doprowadzić do utraty kontroli nad piłą, prowadząc do poważnych obrażeń. Nie należy polegać wyłącznie na wbudowanych w pile mechanizmach zabezpieczających. Użytkownik piły powinien podjąć wszelkie możliwe kroki w celu zabezpieczenia się przed wypadkiem lub obrażeniami.
- Odbicie jest efektem niewłaściwego używania i/lub obsługiwanania narzędzia lub wystąpienia warunków, których można unikać przez podjęcie odpowiednich środków zapobiegawczych:
- **Należy zawsze pewnie trzymać piłę obydwiema rękoma. Kciuki i palce zaciskać na uchwytach piły, a ciało i ramiona ustawić w taki sposób, aby móc zamortyzować szarpnięcia w tył.** *O ile zawczasu podjęte zostaną odpowiednie środki zapobiegawcze, odbicia da się kontrolować. Nie wolno dopuścić do wypuszczenia piły z rąk.*
- **Nie należy sięgać za daleko i przecinać elementów znajdujących się powyżej wysokości ramion.** *Pomaga to zapobiec nieumyślnemu dotknięciu przeszkód końcówką prowadnicy, a w nieprzewidzianych sytuacjach zapewnia lepszą kontrolę nad narzędziem.*

- **Jako części zamiennych należy używać wyłącznie przewodnic i łańcuchów określonych przez producenta.** *Niewłaściwe przewodnice i łańcuchy mogą doprowadzić do pęknięcia łańcucha i/lub odbicia.*
- **Należy przestrzegać instrukcji producenta dotyczących ostrzeżenia i konserwacji łańcucha pilarki.** *Zmniejszenie wysokości szczeliny wrębowej może zwiększyć podatność na odbicia.*

2.13 RYZYKA RESZTKOWE

• Prosimy zapoznać się ze sposobem użytkowania urządzenia i w tym celu przeczytać instrukcję obsługi. Należy zapamiętać ostrzeżenia i zalecenia dotyczące bezpieczeństwa, a potem ściśle przestrzegać ich i stosować się do nich. Pomoże to uniknąć ryzyka i niebezpieczeństw. Podczas używania urządzenia należy być zawsze czujnym, aby móc z wyprzedzeniem rozpoznać zagrożenia i zapobiec im. Szybka interwencja pozwala zapobiec poważnym urazom i stratom materialnym. W przypadku usterek należy wyłączyć urządzenie i odłączyć akumulator.

• Nawet jeśli są przestrzegane wszystkie instrukcje, nadal istnieją czynniki, które mogą prowadzić do niebezpiecznych sytuacji, np.:

- Wyrzucenie w powietrze jakichś elementów.
- Urazy spowodowane drganiami: należy używać wskazanych uchwytów i starać się ograniczać czas pracy i narażenia na drgania.
- Urazy spowodowane hałasem: należy nosić ochronniki słuchu i ograniczać czas pracy i narażenia na hałas.
- Wdychanie drobin i pyłów.
- Należy zawsze nosić środki ochrony oczu.

Jeżeli podczas używania maszyny użytkownik doświadcza którykolwiek z powyższych czynników, należy natychmiast zatrzymać maszynę i zasięgnąć porady lekarza.

• Długotrwałe używanie narzędzia może spowodować lub zaostrzyć urazy. W przypadku długotrwałego użytkowania narzędzia należy koniecznie robić regularne przerwy.

• Długotrwałe używanie urządzenia naraża użytkownika na drgania, które mogą prowadzić do różnych chorób znanych łącznie jako choroba wibracyjna (HAVS) np. blednięcie palców; jak również do specjalnych schorzeń takich jak zespół cieśni kanału nadgarstka (CTS).

• Aby zmniejszyć tego typu ryzyko, należy podczas używania produktu nosić rękawice ochronne i dbać o ciepło dłoni.

3. DANE TECHNICZNE

Model	40VCS2-34.1
Napięcie znamionowe (V, prąd stały)	36 V, prąd stały
Pojemność zbiornika oleju	120 ml

Maks. prędkość łańcucha	15 m/s
Łańcuch pilarki	14 cali (35,5 cm)
Model łańcucha pilarki	91PJ052X
Model prowadnicy	140SDEA041
Długość prowadnicy	415 mm
Maks. długość cięcia	340 mm
Typ oleju	Olej hydrauliczny zabezpieczający przed zużyciem
Kontrola oleju	Automatyczna
Ciężar urządzenia (łącznie z akumulatorem)	5.29 kg z akumulatorem 40VBA2-50.1
Zmierzony poziom ciśnienia akustycznego (dB (A))	90 dB(A) K=3 dB(A)
Zmierzony poziom mocy akustycznej (dB(A))	101 dB(A), K= 3 dB(A)
Prąd roboczy	30-40 A
Prąd maksymalny	45 A
Zalecane zabezpieczenie	Zabezpieczenie nadprądowe
Poziom drgań (K=1,5 m/s²)	1,867 m/s ²
Prędkość bez obciążenia (min-1)	7300

Deklarowana całkowita wartość drgań została zmierzona zgodnie ze standardowymi metodami testowania i może służyć do porównywania różnych narzędzi. Deklarowana całkowita wartość drgań może również służyć do wstępnej oceny narażenia na drgania. W zależności od sposobu użytkowania, emisja drgań podczas faktycznego użytkowania elektronarzędzia może się różnić od deklarowanej wartości całkowitej. Na podstawie szacunkowej oceny ekspozycji w rzeczywistych warunkach użytkowania (z uwzględnieniem wszystkich części cyklu pracy, takich jak np. czas wyłączenia narzędzia i czas działania bez obciążenia obok czasu włączania) należy ustalić środki bezpieczeństwa potrzebne do zabezpieczenia operatora.

Akumulator	
Rodzaj akumulatora	Litowo-jonowy
Model	40VBA2-50.1
Napięcie znamionowe [V, prąd stały]	36 V, prąd stały
Pojemność akumulatora	5 Ah, akumulator litowo-jonowy
Liczba ogniw akumulatora	20
Ciężar [kg]	1,29 kg

Ładowarka			
Model	40VCH1-3A.1	40VCH2-6A.1	40VCH1-3ABR.1

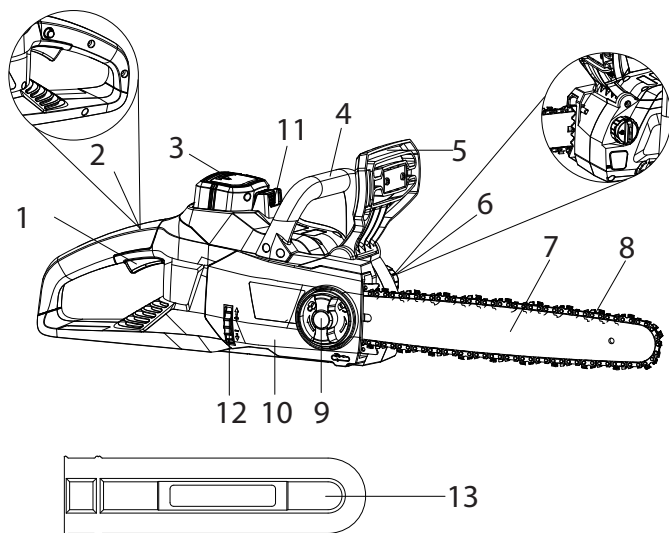
Znamionowy prąd wejściowy	100-240 V~	220-240 V~	100-240 V~
Moc znamionowa	42 V, prąd stały	42 V, prąd stały	42 V, prąd stały
Temperatura pracy [°C]	4-24°C	4-24°C	4-24°C
Ciężar [kg]	0,605 kg	1,06 kg	0,605 kg

4. MONTAŻ



OSTRZEŻENIE! Przed rozpoczęciem używania produkt musi zostać w całości złożony! Nie należy używać produktu, jeżeli jest on złożony tylko częściowo lub gdy części, z których jest on złożony, są uszkodzone! Aby łatwo złożyć produkt, należy z pomocą ilustracji wykonać krok po kroku polecenia podane w instrukcji montażu!

4.1 ROZPAKOWANIE



1. Włącznik spustowy Wł./WYł.
2. Przycisk wyłączenia blokady zabezpieczającej
3. Akumulator (do dokupienia osobno)
4. Uchwyt przedni
5. Osłona dłoni/hamulec łańcucha
6. Korek zbiornika oleju
7. Prowadnica
8. Łańcuch
9. Pokrętło blokujące
10. Osłona boczna
11. Przycisk odblokowywania akumulatora
12. Pokrętło napinania łańcucha
13. Osłona na prowadnicę

- Podczas rozpakowywania należy mieć założone rękawice.
- Podczas rozpakowywania nie należy używać skalpela, noża, piły lub jakichkolwiek podobnych narzędzi.
- Podczas przenoszenia narzędzie należy trzymać tylko za uchwyt.
- Opakowanie należy zachować do wykorzystania w przyszłości (transport i przechowywanie).
- Instrukcję obsługi należy przechowywać w suchym miejscu i zachować na przyszłość.

4.2 INSTALACJA

Zakładanie/wyjmowanie akumulatora: ilustracja **(3.4)**

OSTRZEŻENIE: Przed rozpoczęciem używania narzędzia należy się upewnić, że zatrzask na spodniej części akumulatora jest dobrze zamknięty oraz że akumulator jest całkowicie i pewnie osadzony w porcie dokującym akumulatora.

Nieprawidłowe zamocowanie akumulatora może doprowadzić do wypadnięcia akumulatora, co może spowodować ciężkie urazy ciała.

Wkładanie: W celu zamocowania, akumulator należy dopasować i wsunąć w szczeliny portu dokującego akumulatora aż do zablokowania się.

Wyjmowanie: Aby odblokować i wyjąć akumulator, wystarczy wcisnąć przycisk odblokowujący i wysunąć akumulator z urządzenia.

Montaż prowadnicy i łańcucha piły: ilustracje od **(2.1) do **(2.5)****

1. Położyć korpus piły na twardej i równej powierzchni.
2. Aby zdjąć pokrywę z korpusu piły, przekręcić pokrętło blokujące w lewo (przeciwnie do kierunku ruchu wskazówek zegara).
3. Założyć na ręce rękawice ochronne i nałożyć łańcuch piły na prowadnicę; upewnić się, że zęby są ustawione w kierunku obrotów. Łańcuch powinien być prawidłowo ułożony w szczelinie biegnącej wzdłuż całej krawędzi zewnętrznej prowadnicy.
4. Nałożyć łańcuch na koło zębate i jednocześnie dopasować szczelinę w prowadnicy do wewnętrznej śruby znajdującej się na korpusie piły oraz do bolca napinania łańcucha w otworze na sworzeń w prowadnicy. Aby prawidłowo dopasował się do otworu w prowadnicy, bolec napinania łańcucha może wymagać regulacji. Aby wyregulować jego położenie, należy kręcić pokrętłem napinania łańcucha na tyle, aby bolec znalazł się w prowadnicy.
5. Przekręcić pokrętło napinania łańcucha tak, aby wstępnie naciągnąć prowadnicę na tyle, aby nie spadała. Przytrzymać prowadnicę nieruchomo i założyć pokrywę z powrotem na piłę. Upewnić się, że wypustek pasuje do szczeliny w korpusie piły. Zablokować pokrywę pokrętłem blokującym: przekręcić pokrętło w prawo (zgodnie z kierunkiem ruchu wskazówek zegara) tak, aby zaskoczyło.

Napinanie łańcucha: ilustracja **(2.5)**

1. Sprawdzić napięcie łańcucha – odciągnąć łańcuch pilarki od prowadnicy. Prawidłowo napięty łańcuch powinien się dać odciągnąć mniej więcej na tyle, że odległość między prowadnicą a łańcuchem wyniesie 3 mm.
2. Jeżeli potrzebna jest regulacja, pokrętło blokujące regulacji prowadnicy należy przekręcić o jeden pełny obrót.
3. Aby wyregulować napięcie łańcucha pilarki, należy przekręcić pokrętło napinania łańcucha. Obrócenie pokrętła do góry zwiększa napięcie, a obrócenie w dół – zmniejsza je. Prawidłowo napięty łańcuch powinien nie powinien luźno zwisać; powinno się go dać odciągnąć od prowadnicy na maksymalnie 3 mm.

4. Po właściwym wyregulowaniu napięcia łańcucha należy dokręcić pokrętko blokujące. Nie należy napinać łańcucha za bardzo, ponieważ doprowadzi to do jego nadmiernego zużycia się, przez co skróci się czas używalności zarówno łańcucha jak i prowadnicy.



Uwaga: Łańcuch piły musi być poprawnie napięty – warunkuje to bezpieczeństwo pracy narzędziem.

Łańcuch piły jest optymalnie napięty, gdy w połowie prowadnicy można go odciągnąć od środka krawędzi prowadnicy o 3 mm. Ponieważ łańcuch pilarki nagrzewa się w czasie pracy, jego długość może także fluktuować. Napięcie łańcucha należy sprawdzać co 10 minut pracy i regulować odpowiednio do potrzeb, zwłaszcza w przypadku nowych łańcuchów do pilarek. Po zakończeniu pracy łańcuch należy poluzować, ponieważ po ostygnięciu łańcuch skurczy się i skróci. Takie postępowanie pozwala wydłużyć czas używania łańcucha i zapobiega jego uszkodzeniu.

4.3 PRZYGOTOWANIE

Przed każdym użyciem należy sprawdzić następujące elementy, które gwarantują bezpieczne warunki pracy.

Piła łańcuchowa:

Przed rozpoczęciem pracy należy skontrolować piłę łańcuchową pod kątem uszkodzeń obudowy, łańcucha i prowadnicy. Nigdy nie należy używać narzędzia, które jest w sposób oczywisty uszkodzone.

Wymiana oleju:

Sprawdzić poziom napełnienia zbiornika oleju. Także podczas pracy należy sprawdzać, czy jest wystarczająco dużo oleju. Aby nie dopuścić do uszkodzenia piły łańcuchowej, nigdy nie wolno jej używać, jeżeli nie ma w niej oleju lub jeżeli poziom oleju spadnie poniżej oznaczenia minimalnego poziomu oleju. Jeden pełny zbiornik oleju starcza średnio na 10 minut cięcia (w zależności od czasu robionych przerw i gęstości przecinanego materiału).

Łańcuch pilarki:

Skontrolować napięcie i stan łańcucha piły. Im ostrzejszy łańcuch piły, tym łatwiejsza i wygodniejsza będzie praca narzędziem. To samo dotyczy napięcia łańcucha. Aby zapewnić maksymalny poziom bezpieczeństwa, napięcie łańcucha należy kontrolować co 10 minut pracy. Zmiany pod wpływem ciepła wydzielanego podczas użytkowania dotyczą w szczególności nowych łańcuchów.

Wyposażenie ochronne i odzież ochrona:

Należy bezwzględnie nosić odpowiednią, przylegającą do ciała odzież ochronną, taką jak spodnie ochronne, rękawice i obuwie ochronne. Aby zapewnić ochronę przed spadającymi i odskakującymi gałęziami, należy nosić kask ochronny ze zintegrowanymi ochronnikami słuchu oraz osłonę na twarz. Długie włosy należy związać tak, aby sięgały nie niżej niż do ramion.

Podczas używania urządzenia należy używać następującej odzieży ochronnej i następujących środków ochrony:

- Kask z przyłbicą i osłoną na kark
- Ochronniki słuchu
- Maski na twarz
- Rękawice z atestowanym zabezpieczeniem przed przecięciem piłą
- Legginsy ochronne z atestowanym zabezpieczeniem przed przecięciem piłą
- Buty ze stalowymi czubami i atestowanym zabezpieczeniem przed przecięciem piłą
- Apteczka pierwszej pomocy na wypadek urazów.

Napełnianie systemu automatycznego smarowania olejem: ilustracja **3.3**

OSTROŻNIE! W pile tarczowej NIE MA oleju. Przed użyciem bardzo ważne jest, aby wlać olej do zbiornika na olej. Nigdy nie wolno używać urządzenia bez oleju do smarowania łańcucha lub z pustym zbiornikiem oleju, ponieważ doprowadziłoby to do bardzo poważnych uszkodzeń urządzenia. Czas eksploatacji oleju i zdolność piłowania zależą od optymalnego smarowania. Dlatego właśnie łańcuch jest w czasie pracy smarowany automatycznie przez wylot oleju.

Łańcuch posiada system automatycznego smarowania, który zapewni prawidłowe nasmarowanie łańcucha i prowadnicy. Wskaźnik poziomu oleju pokazuje ilość oleju, jaka pozostała w pile.

Jeżeli poziom oleju spadnie poniżej jednej czwartej pojemności zbiornika, należy dolać odpowiedniego oleju do smarowania łańcuchów i prowadnic. Napełnianie zbiornika oleju:

1. Odkręcić korek oleju. Wlać do zbiornika oleju olej do smarowania łańcuchów i prowadnic tak, aby napełnić cały zbiornik.
2. Założyć z powrotem i zakręcić korek oleju. Po każdym 10 minutach użytkowania sprawdzać poziom oleju. Przed sprawdzeniem poziomu oleju i przed przystąpieniem do nalewania oleju należy wyjąć z kontaktu wtyczkę przewodu zasilającego pilę.



OSTROŻNIE! Aby zapobiec wyciekom, należy pilnować, aby na czas, gdy urządzenie nie jest używane, zostawiać narzędzie w pozycji poziomej (korkiem wlewu oleju do góry). Aby nie dopuścić do uszkodzenia piły łańcuchowej, należy używać wyłącznie zalecanego rodzaju oleju. Nigdy nie wolno używać oleju z recyklingu lub oleju przepracowanego.

4.4 PIERWSZE UŻYCIĘ

Prosimy sprawdzić akumulator.



OSTRZEŻENIE! Przed rozpoczęciem używania produktu należy przeczytać część „INSTRUKCJE DOTYCZĄCE BEZPIECZENSTWA” na początku niniejszej instrukcji, łącznie z całym tekstem zamieszczonym pod nagłówkiem.



W chwili zakupu akumulator nie jest całkowicie naładowany. Przed pierwszym użyciem urządzenia należy włożyć akumulator do ładowarki i całkowicie go naładować.

Szczególną uwagę należy zwrócić na kwestie dotyczące pierwszego użycia maszyny: zagadnieniu temu należy poświęcić całą swoją uwagę. Pierwszą próbę należy przeprowadzić na otwartej przestrzeni, z dala od przeszkód i innych elementów otoczenia.

4.5 UŻYTKOWANIE

Włączanie/wyłączanie: ilustracja 4.2

Aby włączyć narzędzie, wystarczy wcisnąć kciukiem i przytrzymać przycisk wyłączania blokady zabezpieczającej, a jednocześnie nacisnąć włącznik spustowy WŁ./WYŁ.. Gdy tylko włącznik spustowy zaskoczy, można puścić przycisk wyłączania blokady zabezpieczającej i przystąpić do pracy. Przycisk wyłączania blokady zabezpieczającej zmniejsza ryzyko przypadkowego włączenia.

Aby wyłączyć narzędzie, wystarczy puścić włącznik spustowy WŁ./WYŁ..



OSTRZEŻENIE: W czasie wkładania akumulatora, nie należy trzymać palców na włączniku spustowym. Gdy piła łańcuchowa pracuje, nie wolno wyjmować z niej akumulatora.



OSTROŻNIE! Należy zawsze nosić okulary ochronne. Podczas prac powodujących pylenie należy zakładać na twarz maskę z filtrem. Zaleca się także używanie odpowiednich rękawic i noszenie solidnego obuwia.

- Przed każdym użyciem urządzenie, jego akumulator, ładowarkę i akcesoria należy skontrolować pod kątem uszkodzeń. Nie należy używać urządzenia, jeżeli jest ono uszkodzone lub wykazuje oznaki zużycia.
- Bardzo uważnie należy sprawdzić, czy akcesoria i osprzęt są właściwie zamocowane.
- Urządzenie należy zawsze trzymać za uchwyt. Aby zapewnić bezpieczną obsługę, uchwyt musi być zawsze suchy.
- Otwory doprowadzające powietrze muszą być zawsze drożne i czyste. W razie potrzeby należy je czyścić miękką szczoteczką. Zapchane otwory wentylacyjne mogą doprowadzić do przegrzania się i uszkodzenia urządzenia.
- Jeśli w czasie pracy ktoś przeszkodzi użytkownikowi w pracy lub w miejscu pracy pojawią się inne osoby, należy natychmiast wyłączyć silnik. Przed odłożeniem należy zawsze odczekać, aż urządzenie całkowicie się zatrzyma.
- Nie należy się przepracowywać. Regularne przerwy zapewniają skoncentrowanie na pracy i pełną kontrolę nad urządzeniem.
- Przed włączeniem urządzenia, należy sprawdzić, czy jest ono poprawnie złożone i czy wszystkie poruszające się części płynnie pracują.
- W warunkach znacznego zapylenia zaleca się lekko zwilżać oczyszczane powierzchnie lub używać przystawki nawilżającej.
- Urządzenia należy używać o rozsądnej porze – nie wcześniej rano lub późno wieczór, gdy mogłoby to przeszkadzać innym osobom.
- Należy unikać używania urządzenia podczas niepogody, zwłaszcza zaś wtedy, gdy istnieje ryzyko uderzenia pioruna. Urządzenia nie należy używać przy słabym świetle. Aby móc dostrzec potencjalne niebezpieczeństwa, operator musi mieć zapewnioną dobrą widoczność.
- Stosowanie środków ochrony słuchu zmniejsza zdolność usłyszenia ostrzeżeń (wołania lub alarmów). Operator musi zwracać szczególną uwagę na wszystko, co dzieje się w miejscu pracy. Nie wolno się rozpraszać, należy być cały czas skoncentrowanym na wykonywanej pracy.
- Używanie w pobliżu podobnych narzędzi zwiększa zarówno ryzyko uszkodzenia słuchu jak i możliwość wejścia innych osób na miejsce pracy.
- Należy zawsze dbać o pewne podparcie nóg i zachowanie równowagi.

- Nie należy sięgać za daleko. Sięganie za daleko może doprowadzić do utraty równowagi. Na pochyłościach należy zawsze dbać o zachowanie równowagi.
- Należy chodzić, a nie biegać. Wszystkie części ciała należy trzymać z dala od poruszających się części.
- Nigdy nie należy używać urządzenia bez zainstalowania odpowiedniego osprzętu.
- Produktu nie należy w jakikolwiek sposób przerabiać, nie należy też używać części i akcesoriów, które nie są zalecane przez producenta.



Jeżeli produkt zostanie upuszczony, silnie uderzony lub zacznie nienaturalnie drgać, należy go natychmiast wyłączyć, skontrolować pod kątem ewentualnych uszkodzeń i ustalić przyczynę wystąpienia drgań. Jakiegokolwiek uszkodzenia należy odpowiednio naprawić, ewentualnie wymienić uszkodzone części. Czynności te powinny zostać wykonane przez autoryzowany punkt serwisowy.

• Aby ograniczyć ryzyko urazów związane z dotknięciem obracających się części, należy zawsze wyłączać maszynę, wyjmować akumulator i sprawdzać, czy wszystkie części poruszające się całkowicie się zatrzymały:

- przed czyszczeniem lub udrażnianiem zapchanego urządzenia
- gdy urządzenie zostaje pozostawione bez nadzoru
- przed zakładaniem lub demontowaniem osprzętu dodatkowego
- przed kontrolą, konserwacją i wykonywaniem prac przy produkcji

Podstawowe operacje/procedury cięcia: ilustracje od (4.1) do (4.5)



OSTRZEŻENIE: Pilarki tarczowe są z samej swojej natury urządzeniami bardzo niebezpiecznymi, należy więc posługiwać się nimi w sposób rozważny!

Zdecydowanie zalecamy, aby przed użyciem urządzenia odbyć kurs posługiwania się pilarką w celu zapoznania się z obsługą i konserwacją tego typu urządzeń! Należy dokładnie przeczytać niniejszą instrukcję i zawsze przestrzegać wszystkich zaleceń dotyczących bezpieczeństwa. Producent nie ponosi odpowiedzialności za wypadki/obrażenia spowodowane niewłaściwym użytkowaniem lub nieprawidłową konserwacją urządzenia!

1. Aby nabrać wprawy w posługiwaniu się piłą łańcuchową, należy odbyć rzetelny kurs dla pilarzy, na którym użytkownik nauczy się pracować pilarką w sposób bezpieczny i efektywny. Użytkownik powinien zaznajomić się z wszystkimi elementami sterującymi i przełącznikami. Prosimy przetrenować wszystkie ruchy na wyłączonym urządzeniu.

2. Urządzenie należy zawsze mocno trzymać oburącz; uchwyt przedni należy chwycić lewą ręką, a tylny prawą. W czasie pracy należy cały czas mocno trzymać obydwa uchwyty. Nigdy nie należy obsługiwać urządzenia tylko jedną ręką.

3. Urządzenia należy używać wyłącznie w bezpiecznej pozycji. Należy je trzymać po swojej prawej stronie. **UWAGA:** Podczas piłowania nie należy przyjmować jakichkolwiek innych pozycji roboczych.

4. Sprawdzić smarowanie.

Włączyć narzędzie i sprawdzić, czy w ciągu kilku sekund od włączenia z łańcucha zacznie tryskać olej. Jeżeli widać ślad oleju, oznacza to, że układ smarowania piły łańcuchowej działa.

5. Przed dotknięciem drewna, należy dopilnować, aby łańcuch obracał się z pełną prędkością. Aby przed rozpoczęciem cięcia zamocować urządzenie na drewnie i zastosować dźwignię, należy użyć ostrogi/kłów pilarki.

6. Podczas przecinania grubych bali, aby na nowo ustawić ostrogę w niższym punkcie, należy lekko pociągnąć urządzenie do tyłu aż do wysunięcia się kłów z drewna, po czym można je wbić niżej i kontynuować piłowanie. Nie należy całkowicie wysuwać urządzenia z drewna.

7. Podczas piłowania nie należy forsować łańcucha pilarki, należy pozwolić łańcuchowi wykonywać pracę i tylko minimalnie dociskać narzędzie z zastosowaniem dźwigni opartej na kłach.

8. Nie należy pracować urządzeniem z całkowicie wyprostowanymi rękoma ani próbować piłować w miejscach trudno dostępnych lub na drabinie. Nigdy nie należy używać urządzenia do cięcia elementów znajdujących się powyżej poziomu ramion.

9. Optymalne efekty piłowania uzyskuje się wtedy, gdy prędkość łańcucha pozostaje przez cały czas jednakowa.

10. Szczególną ostrożność należy zachować podczas kończenia cięcia. Odczuwalny ciężar urządzenia może się niespodziewanie zmienić w momencie, gdy prowadnica wysunie się z drewna. Może to prowadzić do wypadków z urazami nóg i stóp. Urządzenie należy zawsze wyjmować z nacięcia przy włączonym silniku.

11. Należy pilnować, czy łańcuch jest prawidłowo smarowany olejem: aby to sprawdzić, należy włączyć pilarkę ze średnią prędkością i sprawdzić, czy łańcuch jest pokrywany równomierną warstewką oleju.

Zapobieganie odbiciu

Termin odbicie odnosi się do sytuacji, w której piła nagle odskakuje w górę i do tyłu. Jest to zazwyczaj spowodowane zetknięciem się przecinanego elementu z czubkiem prowadnicy lub zakleszczeniem się łańcucha w nacięciu.

Odbicie powoduje gwałtowne, mocne szarpnięcie. Zazwyczaj piła reaguje w sposób niekontrolowany, co dla użytkownika stwarza ryzyko urazów.

Ryzyko odbicia jest największe, gdy użytkownik próbuje wykonać cięcie samym czubkiem prowadnicy lub odcinkiem znajdującym się blisko czubka. W czasie pracy, aby nie dopuścić do możliwości utraty kontroli nad narzędziem, piłę należy zawsze przykładać do przecinanego elementu tak płasko, jak to tylko możliwe.

Hamulec odbiciowy

Hamulec odbiciowy jest mechanizmem zabezpieczającym uruchamianym przednią osłoną dłoni. Gdy następuje odbicie, łańcuch pilarki natychmiast się zatrzymuje.

Kontrolę działania opisaną w dalszej części tekstu należy przeprowadzać przed każdym użyciem. Celem testowania hamulca łańcucha jest ograniczenie ryzyka obrażeń spowodowanych odbiciem:

1. Popchnąć przednią osłonę dłoni do przodu i spróbować włączyć piłę. Łańcuch nie powinien się poruszać.

2. Aby wyłączyć hamulec odbiciowy, wystarczy puścić włącznik spustowy WŁ./WYŁ. i pociągnąć osłonę dłoni w tył.

Obalanie drzewa

OSTRZEŻENIE! Przed rozpoczęciem pracy lub podjęciem próby obalenia drzewa, należy sprawdzić w miejscowym urzędzie, czy jest to dozwolone.

Nawet jeśli drzewo rośnie w prywatnym ogrodzie, teren może być objęty ochroną lub samo drzewo, które użytkownik chce ścinać, może być objęte ochroną, bądź też drzewo może być wyszczególnione na planach

domu – we wszystkich tych przypadkach, a także w różnych innych sytuacjach przed rozpoczęciem pracy konieczne jest uzyskanie zezwolenia.

1. Podczas wykonywania operacji obalania (ścianania drzewa) i cięcia go na kawałki jednocześnie przez 2 osoby lub więcej, operacje obalania i piłowania na kawałki powinny być wykonywane w bezpiecznej odległości od siebie, tj. w odległości co najmniej dwukrotnej wysokości obalanego drzewa. Drzew nie wolno obalać w sposób, który zagrażałby jakimkolwiek osobom. Należy pilnować, aby drzewo nie spadło na linie wysokiego napięcia i aby upadając nie spowodowało innych strat materialnych. Jeżeli drzewo dotyka linii wysokiego napięcia, należy o tym natychmiast powiadomić firmę zarządzającą linią.

2. Jeżeli obalane drzewo rośnie na zboczu, pilarz powinien stać powyżej drzewa, ponieważ po ścięciu drzewo prawdopodobnie potoczy się w dół.

3. Przed rozpoczęciem piłowania należy zaplanować i oczyścić z przeszkód ścieżkę oddalania. Ścieżka oddalania się powinna bieć ukośnie w tył względem oczekiwanej linii upadku drzewa.

4. Przed wykonaniem jakichkolwiek nacięć należy zastanowić się nad położeniem większych konarów, naturalnym nachyleniem drzewa oraz kierunkiem wiatru. Czynniki te należy uwzględnić przy wyborze kierunku obalania.

5. Z drzewa należy usunąć zanieczyszczenia, kamienie, luźną korę, gwoździe, kłamry i druty.

Rzaz podcinający

Rzaz (nacięcie) należy wykonać na głębokość 1/3 średnicy drzewa, prostopadle do kierunku obalania. Najpierw należy wykonać dolne nacięcie poziome. W ten sposób łańcuch i prowadnica pilarki nie będą się zakleszczały w nacięciu podczas wykonywania drugiego nacięcia.

Rzaz ścinający

1. Rzaz ścinający należy wykonać co najmniej 50 mm wyżej niż poziomy rzaz podcinający. Rzaz ścinający powinien być równoległy do poziomego rzazu podcinającego. Rzaz ścinający należy wykonać w taki sposób, aby zostawić dostatecznie dużą część drzewa, która spełni rolę zawiasy. Zawiasa zapobiega obróceniu się drzewa w czasie obalania oraz upadkowi w złym kierunku.

Zawiasy nie należy więc przecinać.

2. Gdy rzaz ścinający zbliży się do zawiasy, drzewo powinno zacząć upadać. Jeżeli istnieje ryzyko, że drzewo może упаść w złą stronę lub stoczyć się lub zakleszczyć łańcuch pilarki, należy przerwać piłowanie przed dokończeniem rzazu ścinającego oraz użyć klinów (drewnianych, plastikowych lub aluminiowych) w celu otwarcia nacięcia i obalania drzewa w zaplanowaną stronę.

3. Gdy drzewo zacznie opadać należy wyjąć pilarkę z nacięcia, wyłączyć silnik, opuścić pilarkę i wycofać się z zaplanowaną ścieżką oddalania się. Należy uważać na spadające gałęzie i nierówności podłoża.

Okrzesywanie i przycinanie gałęzi

Okrzesywanie polega na obcinaniu gałęzi leżącego drzewa. Podczas okrzyszowania należy zostawić konary, które utrzymują pień nad ziemią. Małe gałęzie należy usuwać jednym cięciem. Naprężone gałęzie należy przecinać od dołu w górę, tak aby uniknąć zakleszczenia się pilarki.

OSTRZEŻENIE! Nigdy nie należy wspinać się na drzewo w celu okrzyszowania lub przycinania gałęzi! Nie należy stawać na drabinach, platformach, kłodach lub w dowolnej pozycji, która może doprowadzić do utraty równowagi lub kontroli nad pilarką! Podczas przycinania gałęzi drzewa, ważne jest, aby nie wykonywać cięć równo z powierzchnią głównego konaru lub pnia zanim nie odetnie się konaru w pewnej odległości – ma to na celu zmniejszenie ciężaru obcinanego fragmentu! Dzięki takiemu postępowaniu unika się odzierania głównego konaru z kory!

OSTRZEŻENIE! Jeżeli przycinane gałęzie są położone powyżej poziomu ramion, do ich usunięcia należy wynająć profesjonalnego pilarza!

Obcinanie sprężynujących podrostów

1. Przez sprężynujący podrost rozumiemy tu dowolną kłodę, gałąź, ukorzeniony kikut drzewa lub młode drzewko zgięte pod naporem innego kawałka drewna w taki sposób, że w przypadku przecięcia lub usunięcia owego kawałka drewna podrost odskakuje pod wpływem sił sprężystości.

2. W czasie obcinania pnia od korzenia/kikuta pozostałego po ścięciu drzewa, kikut ten może mieć tendencję do tego, aby odgiąć się z powrotem do pozycji pionowej.

3. Na sprężynujące podrosty należy uważać, ponieważ są one niebezpieczne.

Przecinanie kłód

Przecinanie kłód to cięcie obalonego pnia na kawałki. Operator powinien upewnić się, że ma dobre podparcie nóg i równomiernie rozkłada swój ciężar na obu nogach. Jeśli to możliwe, kłodę należy unieść i oprzeć na innych kłodach, gałęziach lub klockach drewnianych.

1. Aby bezproblemowo pociąć kłodę na kawałki, prosimy pamiętać o następujących zaleceniach: Jeśli kłoda jest podparta na całej długości, należy ją ciąć od góry (nacięcie).
2. Gdy kłoda jest podparta na 1 końcu, należy najpierw naciąć ją od dołu na 1/3 średnicy (podcięcie). Następnie ciąć od góry (nacięcie), do wcześniejszego podcicia.
3. Gdy kłoda jest podparta na obu końcach, należy najpierw naciąć ją od góry na 1/3 średnicy (nacięcie). Następnie ciąć od dołu (podcięcie), na 2/3 średnicy, do wcześniejszego podcicia.
4. Podczas przecinania kłód na zboczu należy zawsze stać powyżej kłody. Podczas przecinania „do końca”, aby zachować pełną kontrolę, pod koniec cięcia należy zmniejszyć nacisk na ostrze, jednak bez poluzowywania uchwytu urządzenia. Nie należy dopuszczać do zetknięcia się łańcucha z ziemią. Po wykonaniu cięcia należy odczekać aż łańcuch pilarki zatrzyma się i dopiero potem przemieścić narzędzie. Przy przenoszeniu się od drzewa do drzewa należy zawsze wyłączać silnik.
4. Na czas piłowania na kawałki, małe kłody lub kloce drewniane należy podeprzeć na koźle lub o inną kłodę.
6. Jeśli średnica kłody jest wystarczająco duża, aby włożyć w nią miękki klin bez dotykania łańcucha, należy użyć klina w celu przytrzymania nacięcia w pozycji otwartej, tak aby zapobiec zakleszczaniu.

Ograniczanie drgań i hałasu

Aby zmniejszyć poziom emisji drgań i hałasu, należy ograniczyć czas pracy, używać trybów pracy niski poziom drgań i niski poziom hałasu oraz nosić sprzęt ochrony osobistej.

Aby zminimalizować ryzyko związane z drganiami i hałasem, prosimy wziąć pod uwagę następujące zalecenia:

- Urządzenia należy używać wyłącznie do celów określonych w niniejszej instrukcji i wynikających z konstrukcji urządzenia.
- Należy dbać o to, aby urządzenie było w dobrym stanie i aby było właściwie utrzymane.
- W urządzeniu należy używać osprzętu odpowiedniego typu. Konieczne jest dopilnowanie, aby był on w pełni sprawny.
- Uchwyt należy mocno trzymać.
- Czynności konserwacyjne przy urządzeniu należy wykonywać zgodnie z zaleceniami niniejszej instrukcji, ze zwróceniem uwagi na właściwe smarowanie (w stosownych przypadkach).
- Prace należy planować w taki sposób, aby czynności wymagające używania narzędzi powodujących silne drgania były rozłożone na dłuższy przedział czasu.

Aby zmniejszyć tego typu ryzyko, należy podczas używania produktu nosić rękawice ochronne i dbać o ciepło dłoni.

Po użyciu

Wyłączyć urządzenie i upewnić się, że wszystkie poruszające się części całkowicie się zatrzymały. Założyć osłonę na prowadnicę. Wyjąć akumulator i pozwolić mu ostygnąć. Skontrolować i wyczyścić. Przechowywać urządzenie tak, jak opisano poniżej.

Wyjmowanie i ładowanie akumulatora: Ilustracja 5.2 oraz instrukcja obsługi akumulatora

1. Aby wysunąć akumulator z urządzenia, należy nacisnąć przycisk blokady u góry na środku akumulatora.
2. Włożyć akumulator do ładowarki – wsunąć go tak aby się zablokował (kliknięcie).
3. Gdy znacznie migać zielona kontrolka, oznacza to, że akumulator się ładuje. Jeżeli zielona kontrolka przestanie migać, akumulator jest całkowicie naładowany.

5. TRANSPORT

Transport maszyny lub akumulatora może wymagać spełnienia pewnych wymagań specyficznych dla danego kraju. Prosimy koniecznie ich przestrzegać i skontaktować się z odpowiednimi władzami w celu ich pełnego wypełnienia. Należy pilnować, aby temperatura w czasie transportu nigdy nie wykroczyła poza przedział temperaturowy podany w części dotyczącej przechowywania.

5.1 TRANSPORT MASZyny

Prosimy wyłączyć urządzenie, upewnić się, że wszystkie poruszające się części całkowicie się zatrzymały i wyjąć z urządzenia akumulator. Podczas przenoszenia urządzenie należy zawsze trzymać za uchwyt. Na prowadnicę powinna być założona osłona. Urządzenie należy chronić przed wszelkimi silnymi uderzeniami lub drganiem, które mogłyby wystąpić w transporcie pojazdami. Aby nie dopuścić do ześlizgnięcia się lub spadnięcia, urządzenie należy zamocować. Urządzenie należy chronić przed słońcem.

5.2 TRANSPORT AKUMULATORÓW LITOWYCH

Szczegółowe informacje na ten temat podane są w instrukcji obsługi akumulatora.

6. PRZECHOWYWANIE PRZEZ ZIMĘ

Ilustracje od (6.1) do (6.3)

Odłączyć akumulator od elektronarzędzia.

Przed przechowywaniem przez długi czas należy dopilnować, aby stan naładowania akumulatora był taki jak zalecono w instrukcji obsługi akumulatora. **Wykonać instrukcje podane w części „Przechowywanie” poniżej.** Do przechowywania zaleca się używanie oryginalnego opakowania; ewentualnie, w celu zabezpieczenia przed kurzem, urządzenie można przykryć odpowiednio dużym kawałkiem materiału lub włożyć do pudła o odpowiedniej wielkości.

7. PRZECHOWYWANIE

Maszynę i akumulator należy przechowywać wyłącznie w czystym, suchym i przewiewnym miejscu, w temperaturze od 4°C do 24°C. W celu zapewnienia dodatkowej ochrony, produkt należy przykryć. Do przechowywania zaleca się używanie oryginalnego opakowania; ewentualnie, w celu zabezpieczenia przed kurzem, urządzenie można przykryć odpowiednio dużym kawałkiem materiału lub włożyć do pudła o odpowiedniej wielkości. Na czas transportu urządzenie należy koniecznie zamocować.

7.1 PRZECHOWYWANIE MASZyny

Ilustracja (6.3)

Odłączyć akumulator od elektronarzędzia. Skontrołować całe narzędzie pod kątem zużytych, poluzowanych lub uszkodzonych części. Przed schowaniem urządzenie należy wyczyścić. Urządzenie należy chronić przed słońcem. Należy dopilnować, aby urządzenie było zawsze zabezpieczone przed zimnem i wilgocią.

7.2 PRZECHOWYWANIE AKUMULATORÓW LITOWYCH

Należy upewnić się, że poziom naładowania akumulatora jest taki jak zalecany poziom naładowania podany w instrukcji obsługi akumulatora. Szczegółowe informacje na ten temat podane są w instrukcji obsługi akumulatora.

8. KONSERWACJA



NIEBEZPIECZEŃSTWO! Ryzyko urazów wskutek porażenia prądem.
Przed regulacją, kontrolą, czyszczeniem lub schowaniem narzędzia należy wyjąć z niego akumulator i upewnić się, że wszystkie ruchome części całkowicie się zatrzymały.

FR

8.1 CZYSZCZENIE

Ilustracje od (5.2) do (5.8)

Z wszystkich elementów zabezpieczających, wlotów powietrza i z obudowy silnika należy usuwać zanieczyszczenia i brud. Urządzenie należy przecierać szmatką i/lub czyścić sprężonym powietrzem. Zdecydowanie zaleca się, aby czyścić produkt po każdym użyciu.

Nie należy używać środków czyszczących, ponieważ mogą one uszkodzić elementy plastikowe i osłabić konstrukcję piły łańcuchowej.

Po 1-3 godz. użytkowania, pokrywę, łańcuch i prowadnicę należy zdjąć i wyczyścić szczotką.

Okolice pod pokrywą, zębatką napędową i zespołem prowadnicy należy czyścić miękką szczoteczką.

Wylot oleju należy czyścić czystą szmatką.

Na pile łańcuchowej nie należy ustawiać innych przedmiotów.

ES

PT

IT

EL

PL

8.2 WYMIANA

Ilustracja (5.1)



OSTRZEŻENIE! W czasie prac przy łańcuchach tnących należy zawsze nosić rękawice ochronne.

RU

KZ

UA

RO

BR

EN

Kontrola systemu automatycznego smarowania łańcucha

Aby nie dopuścić do przegrzania i wynikających z niego uszkodzeń prowadnicy i łańcucha tnącego, działanie systemu automatycznego smarowania łańcucha należy regularnie kontrolować. W tym celu należy przyłożyć czubek prowadnicy łańcucha do gładkiej powierzchni (deska, pień ściętego drzewa) i pozwolić, aby piła popracowała. Jeśli pojawiać się będzie coraz więcej oleju, oznacza to, że system automatycznego smarowania łańcucha działa prawidłowo.

Smarowanie zębatki

UWAGA: W celu nasmarowania zębatki nie trzeba zdejmować łańcucha ani prowadnicy.

1. Wyczyścić prowadnicę i zębatkę.

2. Użyć smarownicy: włożyć końcówkę do smarowania w otwór smarowniczy i wstrzykiwać smar, aż pojawi się na zewnętrznych krawędziach zębatki.

3. Aby obrócić zębatkę, zwolnić hamulec łańcucha. Pociągnąć łańcuch ręką na tyle, aż strona nieposmarowana zębatki znajdzie się na wysokości otworu smarowniczego. Powtórzyć procedurę smarowania.

Ostrzenie łańcucha pilarki

Należy dbać o naostrzenie łańcucha. Piła będzie wtedy piłować szybciej i bezpieczniej. Tępy łańcuch powoduje przedwczesne zużywanie się zębatki, prowadnicy, łańcucha i silnika. Jeśli łańcuch trzeba dociskać do drewna, a podczas piłowania powstaje głównie pył i mała ilość większych wiórów, wówczas łańcuch jest tępy. Należy wtedy kupić nowy łańcuch, oddać posiadany łańcuch do profesjonalnego ostrzenia w autoryzowanym serwisie lub ewentualnie naostrzyć łańcuch samodzielnie, pod warunkiem posiadania odpowiedniego zestawu do ostrzenia. Ustawienie szczeliny wrębowej jest to różnica wysokości między zębem tnącym a grzbietem. Podczas ostrzenia zębów ustawienie szczeliny wrębowej między zębem tnącym a grzbietem płytki bocznej maleje. Aby utrzymać optymalną wydajność cięcia, grzbiet musi zostać spilowany na tyle, aby uzyskać zalecaną wysokość szczeliny wrębowej.

Aby naostrzyć łańcuch, należy:

1. Założyć rękawice ochronne i sprawdzić prawidłowe napięcie łańcucha na prowadnicy.

2. Używać okrągłego pilnika o średnicy 1,1 razy większej od głębokości zęba tnącego. Pilnować, aby 20% średnicy pilnika znajdowało się powyżej górnej płytki ogniwa tnącego.

UWAGA: Większość sprzedawców pił łańcuchowych oferuje prowadnice do pilników – jest to najłatwiejszy sposób na trzymanie pilnika we właściwej pozycji.

3. Piłowanie pilnikiem powinno się odbywać prostopadle do prowadnicy oraz pod kątem 25° do kierunku przesuwu.

4. Każdy ząb należy piłować tylko od środka na zewnątrz. Należy najpierw spiłować jedną stronę łańcucha, a potem obrócić pilarkę i powtórzyć całą procedurę.

- Każdy ząb należy piłować taką samą liczbą pociągnięć pilnika.

- Wszystkie długości ogniw tnących muszą być takie same. Za każdym razem, gdy ostrzony jest czubek tnący, zmniejsza się długość cięcia. Gdy długość cięcia zmniejszy się o 4 mm (0,16 cala), łańcuch jest zużyty i należy go wymienić.

- Jeżeli piła nie pracuje prawidłowo, należy ją oddać wykwalifikowanemu serwisantowi w serwisie pilarek w celu dokonania przeglądu. Należy używać wyłącznie części identycznych z częściami podanymi w niniejszej instrukcji.

- Jeżeli piła nie pracuje prawidłowo, należy ją oddać wykwalifikowanemu serwisantowi w serwisie pilarek w celu dokonania przeglądu. Należy używać wyłącznie części identycznych z częściami podanymi w niniejszej instrukcji.

Wymiana łańcucha piły i prowadnicy

Atestowana prowadnica/atestowany łańcuch

Gdy zęby tnące zużyją się na tyle, że nie da się już ich więcej ostrzyć lub jeśli łańcuch pęknie, należy go wówczas wymienić. Należy używać wyłącznie łańcuchów podanych w niniejszej instrukcji.

Przy okazji wymiany łańcucha należy jednocześnie zawsze wymienić na nową zębatkę napędową. Dzięki temu łańcuch będzie prawidłowo napędzany.

1. Położyć korpus piły na twardej i równej powierzchni.

2. Aby zdjąć pokrywę z korpusu piły, przekręcić pokrętło blokujące regulację prowadnicy w lewo (przeciwnie do kierunku ruchu wskazówek zegara).

3. Założyć rękawice ochronne na ręce i nałożyć łańcuch piły na prowadnicę; upewnić się, że zęby są ustawione w kierunku obrotów. Łańcuch powinien być prawidłowo ułożony w szczelinie biegnącej wzdłuż całej krawędzi zewnętrznej prowadnicy łańcucha.

4. Nałożyć łańcuch na koło zębate i jednocześnie dopasować szczelinę w prowadnicy do wewnętrznej śruby znajdującej się na korpusie piły oraz do bolca służącego do napinania łańcucha w otworze na sworzeń w prowadnicy. Aby bolec napinania łańcucha prawidłowo dopasował się do otworu w prowadnicy, może być konieczna jego regulacja. Aby wyregulować jego położenie, należy kręcić pokrętłem napinania łańcucha tak długo, aż bolec znajdzie się w prowadnicy.

5. Przekręcić pokrętło napinania łańcucha tak, aby wstępnie naciągnąć prowadnicę na tyle, aby nie spadała. Przytrzymać prowadnicę nieruchomo i założyć pokrywę z powrotem na piłę. Upewnić się, że wypustek pasuje do szczeliny w korpusie piły. Zablokować pokrywę pokrętłem blokującym: przekręcić pokrętło w prawo (zgodnie z kierunkiem ruchu wskazówek zegara) tak, aby zaskoczyło. Wyregulować napięcie łańcucha

FR

ES

PT

IT

EL

PL

RU

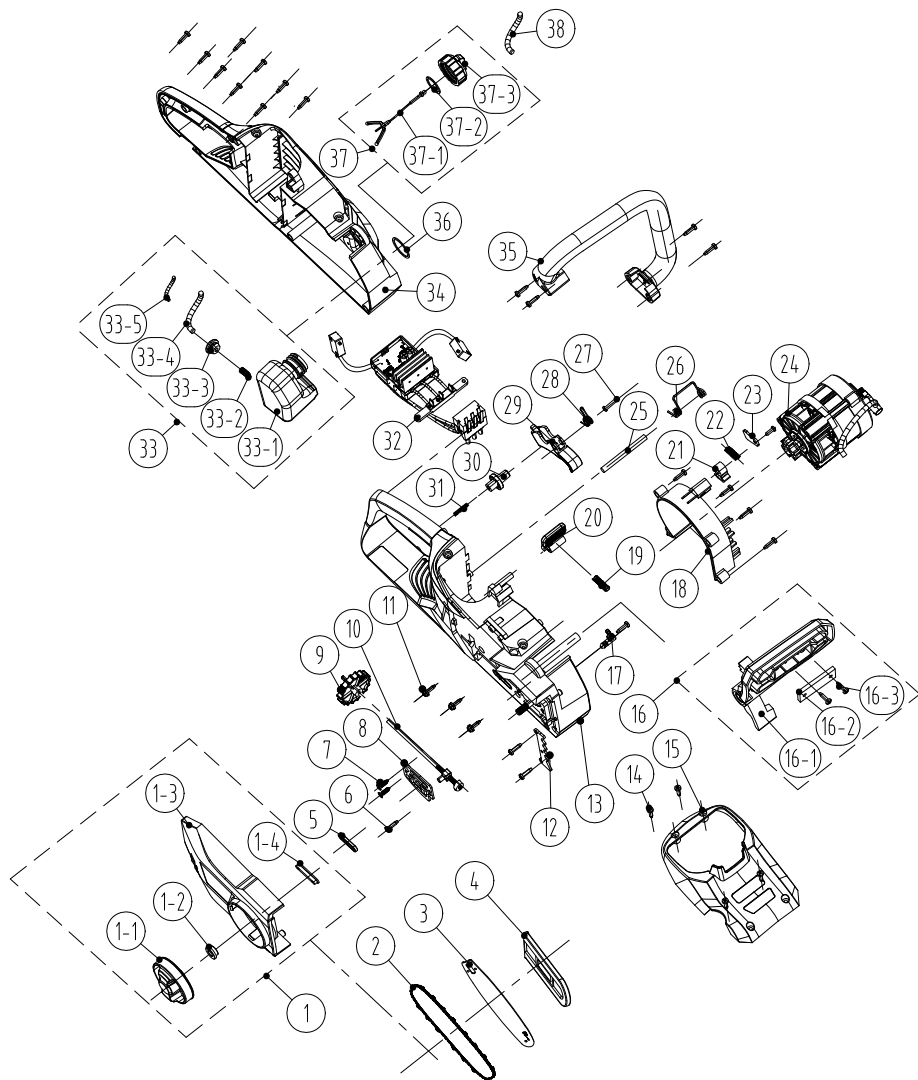
KZ

UA

RO

BR

EN

8.3 WIDOK ROZSTRZELONY

POZ.	NUMER CZĘŚCI	OPIS	NR
1-1	8313-438801	Pokrętło	1
1-2	8334-463101	Tuleja wałka	1
1-3	8021-438801	Pokrywa	1
1-4	8208-438801	Pierścień uszczelniający pokrywę końcową	1
2	243-0029	Łańcuch	1
3	243-0065	Płytko łańcucha	1
4	8331-430402	Nóż (zestaw)	1
1	8440-438801	Regulowana nakładka końcowa (zespół)	1
5	8208-438301	Pierścień uszczelniający wylotu oleju	1
6	8SJAB40-16	Wkręt samogwintujący	22
7	8SEAB40-12	Wkręt samogwintujący	2
8	8202-438801	Podkładka izolacji cieplnej	1
9	8313-436501	Pokrętło regulacyjne	1
10	8440-491105	Dźwignia regulacyjna (zespół)	1
11	8SJGN50-25	Śruba	3
12	8181-433501-01	Płytko buforująca	1
13	8006-438802-01	Obudowa – część prawa	1
14	8SJAB40-16	Wkręt samogwintujący	4
15	8020-438801	Pokrywa górna	1
16	8440-438802	Płytko zabezpieczająca (zespół)	1
16-1	8185-438801	Płytko zabezpieczająca	1
16-2	8302-438801	Błok udarowy	1
16-3	8SJAB40-10	Śruby	2
17	8440-431210	Uszczelka wylotu oleju (zespół)	1
18	8024-438801	Pokrywa przewodnicy nawiewu	1
19	8342-521704	Sprężynka przycisku	1

POZ.	NUMER CZĘŚCI	OPIS	NR
20	8044-780501-01	Przycisk akumulatora	1
21	8304-433201	Element pozycjonujący	1
22	8342-481501	Sprężyna dźwigni hamulca	1
23	8182-471902	Tarcza dociskowa	1
24	8440-438805-01	Pompa oleju silnikowego (zespół)	1
25	8081-438801	Wałek pozycjonujący sprężynę	1
26	8342-438801	Sprężyna pojemnika na akumulator	1
27	8SJAB30-25	Wkręt samogwintujący	1
28	8342-432101	Sprężyna torsyjna przełącznika	1
29	8312-438801	Spust	1
30	8312-433501	Przycisk	1
31	8342-463002	Sprężyna	1
32	8414-438802	Podzespoły elektroniczne	1
33	8440-438803	Zbiornik oleju (zespół)	1
33-1	8165-438801	Zbiornik paliwa	1
33-2	8342-437501-02	Sprężyna filtra	1
33-3	8208-462503	Pierścień uszczelniający	1
33-4	234-1003	Przezroczysty wężyk olejowy	90 mm
33-5	8342-000002	Sprężyna nastawcza	60 mm
34	8006-438801-01	Obudowa – część lewa	1
35	8003-438801	Uchwyt przedni	1
36	8341-491801	Podkładka gumowa	1
37	8440-438807	Korek zbiornika oleju (zespół)	1
37-1	8088-438401	Wieszak	1
37-2	8208-431901-01	Pierścień uszczelniający	1
37-3	8020-438802	Korek zbiornika oleju	1
38	234-1003	Przezroczysty wężyk olejowy	120 mm

8.4 ROZWIĄZYWANIE PROBLEMÓW



NIEBEZPIECZEŃSTWO! Ryzyko urazów wskutek porażenia prądem.
Ostrzeżenie! Przed przystąpieniem do rozwiązywania problemów urządzenie należy wyłączyć.

Problemy	Prawdopodobne przyczyny	Rozwiązania	Wymagane kwalifikacje
Urządzenie nie włącza się	Akumulator nie jest prawidłowo założony	Aby zamocować akumulator, należy upewnić się, że zaskoczyły zatrzaski u góry akumulatora	-
	Akumulator nie jest naładowany	Naładować akumulator zgodnie z instrukcją dołączoną do posiadanego modelu	
	Przełącznik zasilania/prędkości ustawiony w pozycji „wyłączone”	Nacisnąć włącznik	
	Akumulator nie jest prawidłowo zamocowany	Zamocować go prawidłowo	
	Włącznik nie jest ustawiony w pozycji „włączone”	Patrz część „Włączanie/wyłączanie”	
	Zaciągnięty hamulec łańcucha	Zwolnić hamulec łańcucha (patrz część „Hamulec odbiciowy”)	
Urządzenie nie osiąga swojej pełnej mocy	Zbyt niski poziom naładowania akumulatora	Naładować akumulator	-
	Zapchane otwory wentylacyjne	Wyczyścić otwory wentylacyjne	
Nadmierne drgania lub hałas	Poluzowane śruby/nakrętki	Dokręcić śruby/nakrętki	-
	Łańcuch pilarki jest tępy/uszkodzony	Wymienić je na nowe	-
Niezadowolające efekty	Tępy łańcuch pilarki	Naostrzyć lub wymienić łańcuch pilarki	-
	Łańcuch pilarki nie jest prawidłowo napięty	Napiąć go prawidłowo	-

Problemy	Prawdopodobne przyczyny	Rozwiązania	Wymagane kwalifikacje
Urządzenie nagle zatrzymuje się	Rozładowany akumulator	Wyjąć i naładować akumulator	-
	Akumulator jest zbyt gorący	Wyjąć akumulator i pozwolić mu ostygnąć	
	Być może w urządzeniu doszło do przetężenia*	Wyłączyć urządzenie i przed ponownym włączeniem odczekać 3 minuty	

*Zabezpieczenie nadprądowe oznacza „ochronę automatyczną”. Tryb „ochrony automatycznej” jest to ograniczony w czasie (zalecamy, aby maksymalny czas trwania wynosił 5 minut) tryb uproszczony, w czasie którego używanie produktu jest niemożliwe, przez co produkt może wrócić do swojego stanu początkowego.

9. ZAKOŃCZENIE UŻYTKOWANIA



Produktów elektrycznych nie należy wyrzucać razem ze zwykłymi odpadami domowymi. Zużyte produkty elektryczne wymagają osobnej zbiórki i utylizacji w przeznaczonych do tego punktach zbierania odpadów. Informacje o recyklingu można uzyskać od dystrybutora lub władz lokalnych.

10. GWARANCJA

10.1 NASZA GWARANCJA

Produkty marki STERWINS zostały zaprojektowane zgodnie z najwyższymi normami jakości przewidzianymi dla produktów konsumenckich. Niniejsza gwarancja sprzedażowa obejmuje okres 3 lat od daty zakupu produktu. Gwarancja ta obejmuje wszystkie wady materiałowe i wykonawcze: brak części i elementów oraz uszkodzenia, które wystąpią podczas normalnego użytkowania. Naprawy lub wymiana części nie powodują przedłużenia pierwotnego okresu gwarancyjnego. Użytkownik musi być w stanie okazać dowód zakupu produktu z datą zakupu. Gwarancja jest ograniczona do wartości produktu.

10.2 ELEMENTY NIE OBJĘTE GWARANCJĄ

Niniejsza gwarancja nie obejmuje problemów lub incydentów spowodowanych niewłaściwym użytkowaniem produktu.

Następujące przypadki nie są objęte gwarancją:

- Nieprawidłowe użytkowanie narzędzia; lub
- Uszkodzenia powstałe podczas transportu lub konfigurowania produktu; lub
- Naprawy i/lub wymiana części wykonane przez strony trzecie; lub
- Uszkodzenia spowodowane czynnikami zewnętrznymi lub ciałami obcymi, np. piaskiem lub kamieniami; lub
- Uszkodzenia wynikające z nieprzestrzegania instrukcji użytkowania i bezpieczeństwa; lub
- Rozmontowanie lub otwarcie narzędzia; lub
- Używanie narzędzia w warunkach dużej wilgotności (rosa, deszcz, zanurzenie w wodzie itp.); lub
- Używanie narzędzia do zastosowań profesjonalnych; lub
- Poddanie narzędzia działaniu temperatur wykraczających poza zakres podany w części „Przechowywanie”

Produkt musi być używany w zwykłych warunkach i nie może być używany do celów profesjonalnych. Dlatego też, gwarancja nie obejmuje produktów używanych przez firmy ogrodnicze, władze lokalne oraz firmy odpłatnie lub bezpłatnie wynajmujące maszyny.

W razie wystąpienia problemu lub usterki należy zawsze najpierw skonsultować się z dystrybutorem firmy Sterwins. W większości przypadków dystrybutor firmy Sterwins będzie w stanie rozwiązać problem lub naprawić usterkę. Fakturę lub paragon kasowy należy zachować: w przypadku roszczenia z tytułu gwarancji dokumenty te będą niezbędne do rozpatrzenia reklamacji.

FR

ES

PT

IT

EL

PL

RU

KZ

UA

RO

BR

EN

11. DEKLARACJA ZGODNOŚCI WE

Firma: ADEO Services
135 Rue Sadi Carnot
CS 00001 59790 Ronchin, France/Francja

Oświadcza, że produkt
Akumulatorowa piła łańcuchowa 34 cm
40VCS2-34.1

Spełnia wymogi dyrektywy maszynowej 2006/42/WE oraz stosowne przepisy krajowe:
Dyrektywa w sprawie kompatybilności elektromagnetycznej (EMC) 2014/30/UE
Dyrektywa (UE) w sprawie RoHS 2015/863 zmieniająca dyrektywę 2011/65/UE
Dyrektywa HAŁASOWA 2000/14/WE, załącznik V i dyrektywa 2005/88/WE

Zmierzony poziom mocy akustycznej: 100.12 dB(A)
Gwarantowany poziom mocy akustycznej: 104 dB(A)

EN 60745-1:2009+A11:2010
EN 60745-2-13:2009+A1:2010
EN IEC 55014-1:2021
EN IEC 55014-2:2021
IEC 62321-1:2013
IEC 62321-2:2013
IEC 62321-3-1:2013
IEC 62321-4:2013+A1:2017
IEC 62321-5:2013
IEC 62321-6:2015
IEC 62321-7-1:2015
IEC 62321-7-2:2017 & ISO 17075-1:2017
IEC 62321-8:2017
EN IEC 63000:2018

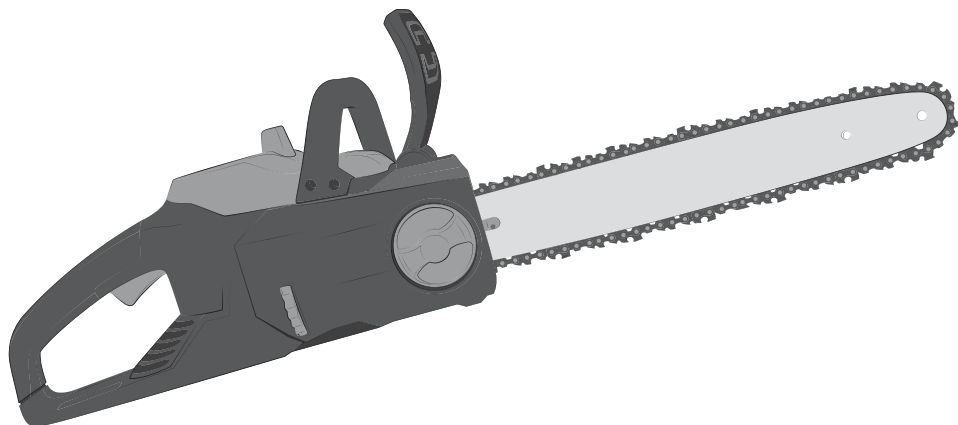
Nr seryjny: Patrz okładka tylna i etykieta znamionowa maszyny

Organ oceniający: SGS Fimko Ltd, Takomotie 8, FI-00380 Helsinki, Finland
Numer organu oceniającego: 0598
Nr świadectwa: MD-190



Podpisano w Ronchin, Francja
Data złożenia podpisu: 02/11/2021
Eric LEMOINE

Lider jakości projektów międzynarodowych
ADEO Services
135 Rue Sadi Carnot
CS 00001 59790 Ronchin, France/Francja



EAN :3276000660170

RU Руководство по технике безопасности и правовым нормам

Жежианг Ят Электрикал Эпплайенс Ко., Лтд No.150 Вэньлун Род,
Юйсинь Таун, Нанху Дистрикт, Цзясин, Чжэцзян, Китай

Лицо уполномоченное принимать претензии по качеству товара: ООО «Леруа Мерлен
Восток»- 141031, Московская обл. г. Мытищи, Осташковское ш. 1, РФ.

09/2019 随订单变

Срок службы (г) : 5 лет

Копию сертификата соответствия или декларации о соответствии на данный товар можно
получить на информационной стойке любого из магазинов Леруа Мерлен Восток.

дата публикации инструкции: 09/2019

40VCS2-34.1



Введение

Благодарим за приобретение нашего изделия. При разработке и изготовлении нашей продукции мы направляем все усилия на обеспечение превосходного качества, которое отвечает потребностям пользователей. Соблюдение этих инструкций позволит оптимизировать срок службы устройства. **ВАЖНО! ДЛЯ ПОЛУЧЕНИЯ МАКСИМАЛЬНОЙ УДОВЛЕТВОРЕННОСТИ ОТ ДАННОГО ИЗДЕЛИЯ ПРИ НАСТРОЙКЕ, ЭКСПЛУАТАЦИИ И ОБСЛУЖИВАНИИ МЫ РЕКОМЕНДУЕМ ВНИМАТЕЛЬНО ПРОЧИТАТЬ ДАННОЕ РУКОВОДСТВО ПЕРЕД ИСПОЛЬЗОВАНИЕМ УСТРОЙСТВА. ОБРАТИТЕ ВНИМАНИЕ НА ОСНОВНЫЕ ПРЕДУПРЕЖДЕНИЯ ОТНОСИТЕЛЬНО БЕЗОПАСНОСТИ, СОДЕРЖАЩИЕСЯ В ДАННОМ РУКОВОДСТВЕ, И СОХРАНИТЕ ЕГО ДЛЯ ПОСЛЕДУЮЩЕГО ИСПОЛЬЗОВАНИЯ.**



ВАЖНО! СОХРАНИТЕ ДАННОЕ РУКОВОДСТВО ДЛЯ ПОСЛЕДУЮЩЕГО ИСПОЛЬЗОВАНИЯ. ПРОЧИТИТЕ ВНИМАТЕЛЬНО.

Содержание

- | | |
|--|---------------------------------------|
| 1. Назначение аккумуляторной цепной пилы 34 см | 6. Содержание зимой |
| 2. Инструкция по технике безопасности | 7. Хранение |
| 3. Технические характеристики | 8. Обслуживание |
| 4. Сборка | 9. Окончание срока службы |
| 5. Транспортировка | 10. Гарантия |
| | 11. Декларация соответствия нормам ЕС |

1. НАЗНАЧЕНИЕ АККУМУЛЯТОРНОЙ ЦЕПНОЙ ПИЛЫ 34 СМ

Это устройство предназначено только для использования на открытом воздухе и ни при каких условиях не должно использоваться внутри помещений. Аккумуляторная цепная пила предназначена для использования только в сухих и хорошо освещенных местах. Эта пила предназначена только для обрезки веток, валки деревьев, распиливания древесины и удаления опорных корней. Толщина всех деревянных предметов, предназначенных для резки этой пилой, не должна превышать максимальную режущую способность шины. Не используйте устройство для разрезания других материалов, таких как пластик, камень, металл или дерево, содержащее посторонние предметы. Не используйте устройство для других целей. Соблюдайте правила относительно максимальной производительности резки. Не пытайтесь обрезать ветки, толщина которых превышает допустимую. Не используйте устройство для других целей. Устройство не предназначено для использования детьми или лицами с ограниченными физическими, умственными или сенсорными возможностями.

После распаковки убедитесь в наличии всех аксессуаров (если предусмотрены). Если устройство повреждено или имеет какие-либо неисправности, не используйте его и верните обратно продавцу. При передаче устройства другим лицам передавайте также и данное руководство.

Помните, что наше оборудование не предназначено для использования в коммерческих, торговых или промышленных целях. Гарантия будет аннулирована, если устройство используется в коммерческих, торговых или промышленных целях или для подобных нужд. Данное устройство рассчитано на эксплуатацию в течение 6 лет (ожидаемый срок службы).

2. ИНСТРУКЦИЯ ПО ТЕХНИКЕ БЕЗОПАСНОСТИ



ПРЕДУПРЕЖДЕНИЕ. Прочитайте все предупреждения и инструкции по технике безопасности. Несоблюдение этих предупреждений и инструкций может привести к поражению электрическим током, пожару и (или) тяжелым травмам.

Сохраните все предупреждения и инструкции для использования в будущем.

2.1 ОБЩИЕ ПРЕДОСТЕРЕЖЕНИЯ ОБ ОПАСНОСТИ

- Не используйте аккумуляторную цепную пилу вблизи стеклянных ограждений, автомобилей, грузовиков, окон, колодцев, подъездов и т. д. без соответствующей настройки направления выброса.
- Не прилагайте чрезмерных усилий и не перегружайте устройство. Устройство работает лучше и безопаснее, когда используется с той скоростью, для которой оно предназначено.
- Если устройство уже собрано, перед использованием убедитесь, что все винты надежно закреплены. Если устройство требует сборки, при вскрытии упаковки убедитесь, что все элементы, необходимые для установки устройства, имеются в наличии. Если устройство повреждено или имеет неисправности, не используйте его и верните обратно в магазин.
- Термин «электроинструмент» в предупреждениях означает электрический инструмент с питанием от сети (с кабелем) или электрический инструмент с питанием от аккумулятора (без кабеля).

2.2 СИМВОЛЫ НА УСТРОЙСТВЕ



Соответствует европейским стандартам. Этот символ означает, что данное устройство соответствует действующим европейским директивам и было проверено на соответствие этим директивам.



Единый знак обращения продукции на рынке государств-членов Таможенного союза.



Украинский знак соответствия.



Не выбрасывайте электрические изделия вместе с бытовыми отходами. Использованные электрические изделия должны собираться отдельно и утилизироваться в пунктах сбора, предусмотренных для этих целей. Для получения рекомендаций по утилизации обратитесь в местные органы власти или в магазин.

FR

ES

PT

IT

EL

PL

RU

KZ

UA

RO

BR

EN

FR
ES
PT
IT
EL
PL
RU
KZ
UA
RO
BR
EN



Перед использованием изделия внимательно прочитайте все инструкции и следуйте всем предупреждениям и правилам техники безопасности.



*Universal: совместимость только с изделиями Sterwins UP40, Lexman UP40 и Dexter UP40.



Гарантированный уровень звуковой мощности (проверен в соответствии с Директивой 2000/14/EC в редакции 2005/88/EC).



Не подвергайте устройство воздействию дождя или влажности.



Используйте средства защиты органов слуха.



Используйте защитные перчатки.



Используйте защитную обувь.



Используйте средства защиты глаз.



Прочитайте инструкцию.



Используйте защитный головной убор.



Используйте защитные очки.



Используйте защитную маску.



Используйте защитную одежду.

2.3 УСЛОВНЫЕ ОБОЗНАЧЕНИЯ В ДАННОМ РУКОВОДСТВЕ



Тип и источник опасности. Несоблюдение данного предупреждения может привести к серьезным травмам или смерти.



Тип и источник опасности. Этот символ указывает на то, что несоблюдение данного предупреждения может привести к повреждению устройства, нанесению ущерба окружающей среде или другому имуществу.



Примечание. Этот символ обозначает важную информацию для лучшего понимания работы устройства.



Прочитайте руководство. Этот символ указывает на то, что необходимо внимательно прочитать руководство пользователя.



См. соответствующий рисунок в конце буклета.



Извлекайте аккумулятор во время транспортировки, хранения, ремонта и очистки.



Зеленая точка: утилизация упаковки.



Это изделие подлежит переработке. Если оно больше не пригодно для использования, сдайте его в центр переработки отходов.



DESCARTE
SELETIVO

Бразильский экологический знак: утилизируйте данное изделие.



Бразильский экологический знак: утилизируйте упаковку изделия.

FR

ES

PT

IT

EL

PL

RU

KZ

UA

RO

BR

EN

2.4 ОБЩИЕ ПРАВИЛА ТЕХНИКИ БЕЗОПАСНОСТИ ПРИ РАБОТЕ С ЭЛЕКТРОИНСТРУМЕНТАМИ



ПРЕДУПРЕЖДЕНИЕ. Прочитайте все предупреждения и инструкции по технике безопасности. Несоблюдение предупреждений и инструкций может привести к поражению электрическим током, пожару и (или) тяжелым травмам.

СОХРАНИТЕ ВСЕ ПРЕДУПРЕЖДЕНИЯ И ИНСТРУКЦИИ ДЛЯ ИСПОЛЬЗОВАНИЯ В БУДУЩЕМ. Термин «электроинструмент» в предупреждениях означает электрический инструмент с питанием от сети (с кабелем) или электрический инструмент с питанием от аккумулятора (без кабеля).

2.5 БЕЗОПАСНОСТЬ РАБОЧЕГО МЕСТА

- **Обеспечьте чистоту и освещенность рабочего места.** Загроможденные и плохо освещенные места служат причиной несчастных случаев.
- **Не используйте электроинструменты во взрывоопасных местах, например вблизи горючих жидкостей, газов или пыли.** Электроинструменты генерируют искры, которые могут воспламенить пыль или испарения.
- **Не позволяйте детям и посторонним находиться вблизи работающего электроинструмента.** Отвлекающие факторы могут привести к потере контроля.

2.6 ЭЛЕКТРОТЕХНИЧЕСКАЯ БЕЗОПАСНОСТЬ

- **Вилка электроинструмента должна соответствовать розетке. Никогда не переделывайте вилку. Не используйте никакие переходники для вилок электроинструментов с заземлением.** Использование оригинальных вилок и соответствующих им розеток уменьшает риск поражения электрическим током.
- **Избегайте прикосновений к заземленным объектам, таким как трубы, радиаторы, плиты и холодильники.** Риск поражения электрическим током выше, когда тело заземлено.
- **Не подвергайте электроинструменты воздействию дождя или влаги.** При попадании воды в электроинструмент увеличивается риск поражения электрическим током.
- **Обращайтесь с кабелем аккуратно. Никогда не переносите, не тяните и не выключайте электроинструмент за кабель. Держите кабель подальше от источников тепла, масла, острых предметов или движущихся частей.** Поврежденные или запутанные кабели повышают риск поражения электрическим током.
- **Для работы с электроинструментом вне помещения используйте предназначенный для этого удлинительный кабель.** Использование

кабеля, подходящего для использования вне помещения, снижает риск поражения электрическим током.

• **Если использование электроинструмента в сыром помещении неизбежно, подключайте его через устройство защитного отключения (УЗО).** Использование УЗО снижает риск поражения электрическим током.

2.7 ЛИЧНАЯ БЕЗОПАСНОСТЬ

• **При использовании электроинструмента будьте бдительны, следите за своими действиями и следуйте здравому смыслу. Не пользуйтесь электроинструментом, если вы устали или находитесь под воздействием наркотиков, алкоголя или медикаментов.** Даже кратковременная невнимательность при работе с электроинструментом может привести к тяжелым травмам.

• **Используйте средства индивидуальной защиты. Всегда используйте защитные средства для глаз.** Использование защитных средств, таких как респиратор, нескользкая защитная обувь, каска и средства защиты органов слуха в соответствующих условиях уменьшает риск получения травм.

• **Не допускайте непредвиденных запусков. Перед подключением инструмента к сети питания (или аккумулятору) и перед его переноской убедитесь, что выключатель находится в выключенном положении.** Не держите палец на выключателе при переноске электроинструментов и не включайте вилку в розетку, если электроинструмент включен. Это может привести к несчастному случаю.

• **Перед включением электроинструмента снимите с него регулировочные инструменты и гаечные ключи.** Регулировочный инструмент или гаечный ключ, оставленный на вращающейся части электроинструмента, может стать причиной травмы.

• **Не тянитесь. Всегда сохраняйте устойчивое положение и равновесие.** Это позволит лучше контролировать электроинструмент в непредвиденных ситуациях.

• **Одевайтесь надлежащим образом. Не надевайте свободную одежду и украшения. Держите волосы, одежду и перчатки подальше от движущихся частей.** Свободная одежда, украшения и длинные волосы могут попасть в движущиеся части.

• **При наличии устройств для отвода и сбора пыли убедитесь, что они подключены и правильно работают.** Использование пылеулавливающих устройств снижает вред, причиняемый пылью.

2.8 ИСПОЛЬЗОВАНИЕ И ОБСЛУЖИВАНИЕ ЭЛЕКТРОИНСТРУМЕНТА

• **Не прикладывайте к электроинструменту чрезмерных усилий. Используйте подходящий для ваших задач электроинструмент.** Правильно

FR

ES

PT

IT

EL

PL

RU

KZ

UA

RO

BR

EN

FR выбранный электроинструмент более эффективен и безопасен при номинальной
нагрузке.

ES • **Не используйте электроинструмент, если его выключатель неисправен.** Электроинструменты с неисправным выключателем опасны и подлежат ремонту.

PT • **Перед регулировкой, сменой аксессуаров или хранением отключите электроинструмент от сети питания и (или) аккумулятора.** Такие меры
IT предосторожности уменьшают риск случайного запуска электроинструмента.

EL • **Храните неиспользуемые электроинструменты в местах, недоступных для детей, и не доверяйте электроинструмент лицам, не знакомым с ним и с этими инструкциями.** Электроинструменты опасны в руках
PL неподготовленных пользователей.

RU • **Выполняйте техническое обслуживание электроинструментов.**

Проверьте выравнивание и сцепление подвижных деталей, наличие
KZ поломок и прочие условия, которые могут повлиять на работу
электроинструмента. Если электроинструмент поврежден, перед

UA использованием его необходимо отремонтировать. Многие несчастные
случаи вызваны неправильным техобслуживанием электроинструмента.

RO • **Храните режущие инструменты в чистоте и заточенном состоянии.**

Правильно обслуживаемые и хорошо заточенные режущие инструменты меньше
BR заклинивают и лучше контролируются.

EN • **Используйте электроинструмент, аксессуары, насадки и т. п. в соответствии с этими инструкциями, учитывая условия и специфику выполняемой работы.** Использование электроинструмента для выполнения непредусмотренных операций может привести к опасным ситуациям.

2.9 ЭКСПЛУАТАЦИЯ И ОБСЛУЖИВАНИЕ ИНСТРУМЕНТА С ПИТАНИЕМ ОТ АККУМУЛЯТОРА

• **Заряжайте аккумуляторы только с помощью зарядного устройства, указанного изготовителем.** Зарядное устройство, предназначенное для одного типа аккумуляторных батарей, может стать причиной пожара при использовании с другим типом батарей.

• **Используйте электроинструмент только со специально предназначенными для него аккумуляторами.** Использование любого другого вида аккумуляторных батарей может стать причиной несчастных случаев или пожара.

• **Когда аккумулятор не используется, храните его отдельно от металлических предметов — канцелярских скрепок, монет, ключей, гвоздей, винтов и др. — они могут соединить контакты.** Короткое замыкание контактов аккумуляторной батареи может стать причиной ожогов или пожара.

• При неблагоприятных обстоятельствах из аккумулятора может потечь электролит. Избегайте контакта с ним. При случайном контакте промойте водой. Если жидкость попала в глаза, обратитесь к врачу. Жидкость из аккумуляторной батареи может вызвать раздражение и ожоги.

2.10 РЕМОНТ

• Ремонт электроинструмента должен выполняться квалифицированным специалистом с использованием только идентичных запасных частей. Это обеспечит безопасную работу электроинструмента.

2.11 ПРЕДОСТЕРЕЖЕНИЯ ОБ ОПАСНОСТИ ДЛЯ ЦЕПНОЙ ПИЛЫ

• Во время работы держите цепную пилу на безопасном расстоянии от всех частей тела. Перед запуском убедитесь, что пила не касается других предметов. *Малейшая невнимательность при работе с цепной пилой может привести к попаданию одежды или части тела в пильную цепь.*

• Всегда держите цепную пилу правой рукой за заднюю ручку и левой за переднюю. *Неправильное положение рук при работе с пилой повышает риск несчастного случая. ПРИМЕЧАНИЕ. Для пил с шиной на левой стороне обозначения положения «правая рука» и «левая рука» меняются на противоположные.*

• Надевайте защитные средства для глаз и ушей. Также рекомендуется использовать дополнительные защитные средства для головы, рук, ног и стоп. *Использование подходящей защитной одежды уменьшает риск получения травм от отлетающих щепок и случайного контакта с цепью пилы.*

• Не используйте цепную пилу, находясь на дереве. *Использование цепной пилы на дереве может привести к получению травмы.*

• Всегда сохраняйте устойчивое положение и используйте пилу только стоя на устойчивой, надежной и ровной поверхности. *При работе на скользких и неустойчивых поверхностях, например на лестницах, можно легко потерять равновесие и контроль над пилой.*

• При обрезании натянутых ветвей берегитесь отдачи. *Натянутые ветви могут ударить оператора, что в свою очередь может привести к потере управления цепной пилой.*

• Будьте предельно осторожны при обрезке кустарников и молодой поросли. *Тонкие ветви могут попасть в цепь и отлететь в сторону оператора либо привести к потере равновесия.*

• Переносите пилу в выключенном состоянии за переднюю ручку на безопасном расстоянии от тела. При транспортировке и хранении необходимо всегда надевать на шину цепи защитный чехол. *Правильное обращение с пилой уменьшает вероятность случайного касания движущейся пильной цепи.*

FR

ES

PT

IT

EL

PL

RU

KZ

UA

RO

BR

EN

- **При смазке, натяжении цепи и замене частей инструмента следуйте инструкциям.** *Неправильно натянутая или смазанная цепь может порваться либо увеличить риск отдачи.*
- **Следите за тем, чтобы рукоятки были сухими и чистыми и на них не было масла или смазочного материала.** *Скользкие замазанные рукоятки могут привести к потере управления.*
- **Инструмент предназначен только для распиливания дерева. Используйте цепную пилу только по назначению. Например, не используйте устройство для резки пластмассы, кирпичной кладки и других материалов, кроме древесины.** *Использование цепной пилы для выполнения непредусмотренных операций может привести к опасным ситуациям.*
- **Держите электроинструмент только за поверхности с защитным покрытием, так как цепь пилы может коснуться скрытой электропроводки.** *Касание пилой проводки под напряжением может передать напряжение на металлические части электроинструмента и привести к поражению оператора электрическим током.*

2.12 ПРИЧИНЫ И СПОСОБЫ ПРЕДОТВРАЩЕНИЯ ОТДАЧИ

- Отдача может произойти, когда конец шины цепи касается какого-либо предмета или когда дерево сжимается и блокирует цепь во время распила.
- В некоторых случаях такое касание приводит к резкому рывку в обратном направлении, при котором шину пилы отбрасывает вверх и в сторону оператора.
- Если цепь блокируется в верхней части шины, она может резко сместиться в сторону оператора.
- В обоих случаях это может привести к потере управления цепной пилой и получению серьезных травм. Не полагайтесь исключительно на защитные устройства, которыми оснащена пила. Во избежание травм и несчастных случаев при работе следует соблюдать определенные правила.
- Отдача является результатом неправильного использования инструмента и (или) несоблюдения инструкций или условий работы. Приведенные ниже меры предосторожности позволяют предотвратить возникновение отдачи.
- **Крепко держите пилу, обхватив ее ручки всеми пальцами обеих рук, и расположите корпус тела и руку так, чтобы противодействовать силе отдачи.** *Принятие соответствующих мер предосторожности позволяет контролировать силу отдачи. Не оставляйте пилу без присмотра.*
- **Не тянитесь и не пилите выше уровня плеч.** *Это позволит избежать случайных касаний концом шины и обеспечит лучший контроль над пилой в непредвиденных ситуациях.*

• Для замены используйте только шины и цепи, рекомендованные производителем. Использование неподходящей шины или цепи может привести к обрыву цепи и (или) отдаче.

• Следуйте рекомендациям производителя по заточке и обслуживанию цепной пилы. Уменьшение высоты ограничителя глубины может усилить отдачу.

2.13 ОСТАТОЧНЫЕ РИСКИ

• Ознакомьтесь с правилами использования этого устройства в настоящем руководстве. Запомните инструкции по технике безопасности и точно соблюдайте их. Это поможет предотвратить риск и опасные ситуации. При использовании этого устройства будьте внимательны, чтобы своевременно определить и устранить риски. Быстрое вмешательство может предотвратить серьезные травмы или нанесение материального ущерба. При возникновении любой неисправности выключайте инструмент и отсоединяйте аккумулятор.

• Даже при строгом соблюдении всех инструкций существуют некоторые факторы, которые могут привести к рискам, такие как:

- отбрасываемые части заготовки;
- вибрационные травмы: используйте специальные рукоятки и старайтесь сократить время работы и воздействия вибрации;
- травмы, вызванные шумом: надевайте средства защиты ушей и сокращайте время работы и воздействия шума;
- вдыхание пыли и мелких частиц;
- всегда надевайте защитные очки.

Если при использовании устройства проявятся какие-либо из этих факторов, немедленно остановите устройство и обратитесь к врачу.

• Травмы могут быть вызваны или усугублены длительным использованием инструмента. При использовании любого инструмента в течение длительного времени необходимо делать регулярные перерывы.

• При длительном использовании производимые устройством вибрации могут вызвать у оператора ряд синдромов, известных как вибрационная болезнь (например, побеление пальцев), а также определенные заболевания, такие как синдром запястного канала.

• Чтобы уменьшить риск подобных заболеваний, всегда надевайте защитные перчатки и держите руки в тепле во время использования устройства.

3. ТЕХНИЧЕСКИЕ ХАРАКТЕРИСТИКИ

Модель	40VCS2-34.1
Номинальное напряжение	36 В пост. тока.

FR
ES
PT
IT
EL
PL
RU
KZ
UA
RO
BR
EN

Емкость резервуара для масла	120 мл
Макс. скорость цепи	15 м/с
Пильная цепь	35,5 см (14")
Модель пильной цепи	91PJ052X
Модель шины цепи	140SDEA041
Длина шины цепи	415 мм
Макс. длина резания	340 мм
Тип масла	Противоизносное гидравлическое масло
Контроль масла	Автоматический
Масса устройства (вместе с аккумулятором)	5.29 кг с 40VBA2-50.1
Вымераны уровень гукавога ціску (дБ (А))	90 дБ (А), К=3 дБ (А)
Измеренный уровень звуковой мощности (дБ (А))	101 дБ (А), К=3 дБ (А)
Рабочий ток	30–40 А
Максимальная сила тока	45 А
Рекомендуемая защита	Защита от повышенного тока
Уровень вибрации (К=1,5 м/с²)	1,867 м/с ²
Скорость вращения без нагрузки (об/мин)	7300

Указанное общее значение вибрации было определено с помощью стандартного теста и может быть использовано для сравнения разных инструментов. Указанное общее значение вибрации также может использоваться для предварительной оценки уровня воздействия. Реальное вибрационное воздействие при использовании электроинструмента может отличаться от заявленного в зависимости от того, каким образом инструмент используется. Необходимо определить меры безопасности для защиты оператора на основе оценки воздействия в реальных условиях использования (учитывая все периоды рабочего цикла — время, когда инструмент выключен и когда он работает вхолостую, а также время запуска).

Аккумулятор	
Тип аккумулятора	Литий-ионный
Модель	40VBA2-50.1
Номинальное напряжение	36 В пост. тока.
Номинальная емкость аккумулятора	5 Ач (литий-ионный)
Количество элементов батареи	20
Масса	1,29 кг

Зарядное устройство

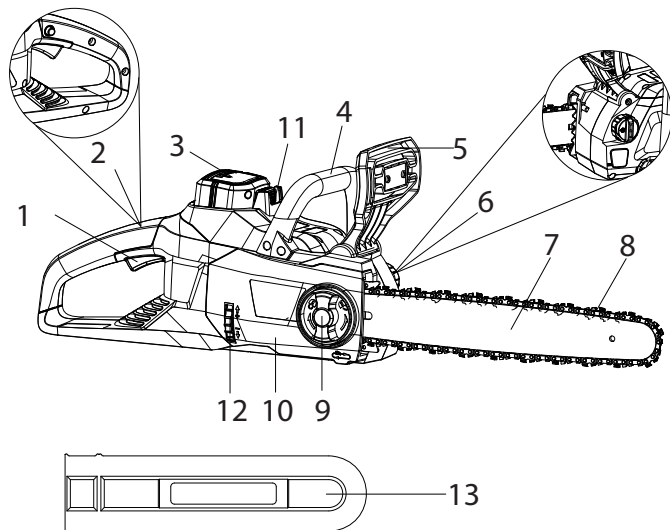
Модель	40VCH1-3A.1	40VCH2-6A.1	40VCH1-3ABR.1
Номинальное входное напряжение	100–240 В перем. тока	220–240 В перем. тока	100–240 В перем. тока
Номинальное выходное напряжение	42 В пост. тока	42 В пост. тока	42 В пост. тока
Рабочая температура	от 4 до 24 °С	от 4 до 24 °С	от 4 до 24 °С
Масса	0,605 кг	1,06 кг	0,605 кг

4. СБОРКА



ПРЕДУПРЕЖДЕНИЕ! Перед использованием устройство необходимо полностью собрать! Не используйте устройство, которое собрано не полностью или содержит поврежденные части. Следуйте инструкции по сборке шаг за шагом и используйте предоставленные иллюстрации, чтобы легко собрать устройство.

4.1 РАСПАКОВКА



- | | |
|---------------------------------------|--------------|
| 1. Курковый выключатель | 7. Шина цепи |
| 2. Кнопка защитной блокировки | |
| 3. Аккумулятор (не входит в комплект) | |
| 4. Передняя рукоятка | |
| 5. Щиток для руки / тормоз цепи | |
| 6. Крышка отсека для масла | |

8. Цепь
 9. Фиксатор
 10. Боковая крышка
 11. Кнопка извлечения аккумулятора
 12. Колесо натяжения цепи
 13. Кожух режущего элемента
- Надевайте перчатки во время распаковки.
 - Не используйте для распаковки резак, нож, пилу или любой другой подобный инструмент.
 - Переносите инструмент только за рукоятку.
 - Сохраните упаковку для дальнейшего использования (транспортировки и хранения).
 - Храните руководство по эксплуатации в сухом месте для использования в будущем.

4.2 УСТАНОВКА

Установка и извлечение аккумулятора: рисунок (3.4)

ПРЕДУПРЕЖДЕНИЕ. Перед началом работы убедитесь, что защелка в нижней части аккумулятора встала на место и сам аккумулятор надежно закреплен в аккумуляторном разъеме устройства. Неправильная установка аккумулятора может стать причиной его выпадения, что может привести к серьезным травмам.

Установка. Выровняйте и вставьте аккумулятор в отверстия аккумуляторного разъема, чтобы он зафиксировался на месте.

Извлечение. Нажмите кнопку разблокировки аккумулятора и извлеките аккумулятор из устройства.

Сборка шины и пильной цепи: рисунки с (2.1) по (2.5)

1. Положите корпус пилы на ровную и устойчивую поверхность.
2. Поверните фиксатор против часовой стрелки, чтобы снять крышку с корпуса пилы.
3. Наденьте защитные перчатки и оберните пильную цепь вокруг шины, убедившись, что зубцы расположены в направлении вращения. Цепь должна быть правильно установлена в пазу, проходящем вдоль всего внешнего края шины.
4. Расположите пильную цепь вокруг зубчатого колеса, выравнивая паз в шине с помощью внутреннего болта в основании пилы и штифта натяжения цепи в отверстии для штифта шины. Штифт натяжения цепи может потребовать регулировки для правильного совмещения с отверстием в шине. С помощью колеса натяжения цепи отрегулируйте ее положение так, чтобы она была установлена в шину.
5. Поверните колесо натяжения цепи, чтобы предварительно затянуть шину настолько, чтобы она оставалась на месте. Удерживая шину неподвижно, установите крышку обратно на пилу. Убедитесь, что выступ правильно выровнен с пазом на корпусе пилы. Закрепите крышку на месте с помощью фиксатора крышки, повернув его по часовой стрелке.

Натяжение цепи: рисунок (2.5)

1. Проверьте натяжение цепи, оттянув цепь от шины. Правильно натянутая цепь должна находиться на расстоянии примерно 3 мм от шины.
2. Если требуется регулировка, ослабьте фиксатор регулировки шины на один полный оборот.
3. Чтобы отрегулировать натяжение пильной цепи, поверните колесо натяжения цепи. Вращение колеса вверх увеличивает натяжение, а вращение вниз уменьшает натяжение. Правильно натянутая цепь не должна провисать и должна оттягиваться на расстояние не более 3 мм от шины пилы.
4. После надлежащего натяжения цепи затяните фиксатор. Не перетягивайте цепь, так как это может привести к ее чрезмерному износу и сокращению срока службы шины и цепи.



Примечание. Для обеспечения безопасной эксплуатации пильная цепь должна быть натянута надлежащим образом.

Натяжение цепи оптимально, если она оттягивается на 3 мм от центра шины. Так как пильная цепь нагревается во время работы, ее длина может меняться. Проверяйте натяжение цепи каждые 10 минут работы и при необходимости регулируйте его (особенно для новых пильных цепей). По окончании работы ослабьте пильную цепь, так как при охлаждении она укорачивается. Таким образом можно продлить срок службы цепи и предотвратить ее повреждение.

4.3 ПОДГОТОВКА

Перед каждым использованием проверяйте устройство по следующим пунктам для обеспечения безопасных условий работы.

Цепная пила

Перед началом работы проверьте пилу на наличие повреждений корпуса, пильной цепи и шины. Никогда не используйте явно поврежденное устройство.

Масло для цепи

Проверьте уровень масла в резервуаре. Также проверяйте наличие достаточного количества масла во время работы. Во избежание повреждения пилы ни в коем случае не используйте пилу без масла или с уровнем масла ниже минимальной отметки. В среднем масла хватает примерно на 10 минут работы (в зависимости от длительности пауз и плотности обрабатываемого материала).

Пильная цепь

Проверьте натяжение и состояние цепи. Чем острее пильная цепь, тем проще и удобнее будет выполнять операции. То же самое относится и к натяжению цепи. Проверяйте натяжение каждые 10 минут работы для обеспечения максимальной безопасности. Длина новых пильных цепей может изменяться из-за нагрева, возникающего в процессе эксплуатации.

Средства защиты и защитная одежда

Обязательно надевайте соответствующую плотно прилегающую защитную одежду, такую как защитные брюки, перчатки и защитную обувь. Надевайте защитный шлем со встроенной защитой органов слуха и защитным экраном для предохранения от падающих и пружинящих ветвей. Соберите длинные волосы так, чтобы они были выше уровня плеч.

При работе с устройством используйте следующую защитную одежду и средства защиты:

- шлем с забралом и защитой шеи;
- средства защиты слуха;
- респиратор;
- перчатки, одобренные для работы с пилами;
- защитные гамашы, одобренные для работы с пилами;
- ботинки со стальным носком, одобренные для работы с пилами;
- аптечка первой помощи на случай травм.

Заполнение автоматической масляной системы: рисунок 3.3

ВНИМАНИЕ! Цепная пила поставляется БЕЗ масла внутри. Перед использованием необходимо залить в устройство масло. Никогда не используйте пилу без масла или с пустым резервуаром для масла, так как это может привести к серьезному повреждению устройства. Срок службы цепи и производительность резания зависит от правильной смазки. Поэтому во время работы цепь автоматически смазывается маслом через масловыпускное отверстие.

Эта пила оснащена системой автоматического смазывания для поддержания цепи и шины в смазанном состоянии. Индикатор уровня масла показывает оставшееся в резервуаре масло.

Если уровень масла опустится ниже четверти, залейте в устройство подходящее масло для шины и цепи. Заполнение резервуара для масла.

1. Снимите крышку резервуара для масла. Залейте в резервуар масло для шины и цепи до отметки максимального уровня.

2. Закройте крышку резервуара для масла. Проверяйте уровень масла каждые 10 минут использования. Перед проверкой уровня масла или заполнением резервуара для масла отключите пилу.



ВНИМАНИЕ! Во избежание утечки масла следите за тем, чтобы устройство оставалось в горизонтальном положении (крышка маслосливного отверстия находится в вертикальном положении), когда оно не используется. Во избежание повреждения пилы используйте только рекомендованное масло. Никогда не используйте переработанное или старое масло.

4.4 ПЕРВОЕ ИСПОЛЬЗОВАНИЕ

Проверьте аккумулятор.



ПРЕДУПРЕЖДЕНИЕ! Перед использованием данного устройства прочитайте раздел «ИНСТРУКЦИИ ПО ТЕХНИКЕ БЕЗОПАСНОСТИ» в начале данного руководства, включая весь текст под заголовком.



Аккумулятор поставляется частично заряженным. Перед первым использованием инструмента поместите аккумулятор в зарядное устройство и полностью зарядите его.

Обратите особое внимание на первое использование устройства: сконцентрируйтесь и уделите все внимание первому использованию. Испытайте устройство на свободном пространстве без препятствий и окружающих предметов.

4.5 ИСПОЛЬЗОВАНИЕ

Включение и выключение: рисунок (4.2)

Чтобы включить инструмент, нажмите и удерживайте кнопку защитной блокировки большим пальцем, а затем зажмите курковый переключатель. После срабатывания куркового переключателя можно отпустить кнопку защитной блокировки и приступить к работе. Кнопка защитной блокировки снижает риск случайного запуска.

Чтобы отключить инструмент, отпустите курковый переключатель.



ПРЕДУПРЕЖДЕНИЕ. Запрещается вставлять и извлекать аккумулятор при нажатом курковом переключателе или во время работы пилы.



ВНИМАНИЕ! Всегда надевайте защитные очки. При работе в пыльных условиях всегда надевайте фильтрующую маску. Рекомендуется использовать подходящие перчатки и прочную обувь.

- Проверяйте инструмент, его аккумулятор, зарядное устройство и принадлежности перед каждым использованием. Не пользуйтесь устройством, если оно повреждено или имеет признаки износа.
- Дважды проверьте правильность фиксации насадок и принадлежностей.
- Всегда держите инструмент за рукоятку. Для обеспечения безопасности рукоятка должна быть сухой.
- Следите за тем, чтобы вентиляционные отверстия были всегда свободными и чистыми. Чистите их при необходимости мягкой щеткой. Засоренные вентиляционные отверстия могут вызвать перегрев и повреждение устройства.
- Немедленно выключите устройство, если вас отвлекли во время работы, а также когда посторонние входят в рабочую зону. Прежде чем положить устройство, дождитесь его полной остановки.
- Не переутомляйтесь во время работы. Регулярно делайте перерывы, чтобы обеспечить сосредоточенную работу и полностью контролировать устройство.
- Перед включением устройства убедитесь, что оно правильно собрано и все его движущиеся части работают плавно.
- В условиях запыленности рекомендуется слегка смочить обрабатываемую территорию или использовать мелкокапельный опрыскиватель.
- Работайте с устройством только в допустимое время — не слишком рано утром и не слишком поздно вечером, чтобы не беспокоить других людей.
- Не используйте устройство при плохих погодных условиях, особенно в грозу. Не работайте с устройством при плохом освещении. Оператор должен иметь хороший обзор рабочей зоны для выявления возможных опасностей.
- Использование средств защиты органов слуха снижает способность слышать предупреждения (крики или сигналы тревоги). Оператор должен обращать особое внимание на то, что происходит в рабочей зоне. Не отвлекайтесь и всегда концентрируйтесь на выполняемой работе.
- Работа вблизи подобных инструментов повышает риск травмирования слуха и попадания посторонних лиц в рабочую зону.
- Сохраняйте устойчивое положение.

- Не тянитесь. В противном случае можно потерять равновесие. На склонах всегда следите за тем, чтобы находиться в устойчивом положении.
- Передвигайтесь шагом, не бегайте. Следите за тем, чтобы движущиеся части устройства не касались тела.
- Никогда не используйте устройство без установленного надлежащего оборудования.
- Не модифицируйте устройство и не используйте части и принадлежности, не рекомендованные производителем.



Если устройство упало, подверглось сильному удару или начало аномально вибрировать, немедленно остановите его и осмотрите на предмет повреждений или определите причину вибрации. В случае повреждения какой-либо детали ее необходимо отремонтировать надлежащим образом или заменить в авторизованном сервисном центре.

- Для снижения риска получения травм при контакте с вращающимися частями всегда останавливайте устройство, извлекайте из него аккумулятор и дожидаетесь полной остановки движущихся частей:
 - перед очисткой или устранением засора;
 - перед тем, как оставить устройство без присмотра;
 - перед установкой и демонтажем принадлежностей;
 - перед проверкой, обслуживанием или ремонтом устройства;

Основной порядок использования: рисунки с (4.1) по (4.5)



ПРЕДУПРЕЖДЕНИЕ. Цепные пилы являются чрезвычайно опасными устройствами и требуют аккуратного обращения!

Мы настоятельно рекомендуем перед использованием данного изделия пройти курс обучения работе с пилой, чтобы ознакомиться с правилами обслуживания и эксплуатации таких устройств! Внимательно прочтите данное руководство и всегда соблюдайте все правила техники безопасности. Производитель не несет ответственности за несчастные случаи и травмы, вызванные неправильным использованием или обслуживанием данного изделия!

1. Чтобы стать опытным специалистом, пройдите качественный курс обучения работе с цепными пилами и узнайте, как безопасно и эффективно эксплуатировать эти устройства. Ознакомьтесь со

всеми органами управления и переключателями. Потренируйтесь выполнять все движения при выключенном устройстве.

2. Всегда крепко держите устройство обеими руками: левой рукой за переднюю рукоятку, а правой рукой за заднюю. Во время работы крепко держите обе рукоятки. Запрещается использовать устройство, удерживая его только одной рукой.

3. Используйте изделие только на прочной опоре. Держите устройство справа от себя.

ПРИМЕЧАНИЕ. Любые другие положения не должны использоваться с данным изделием.

4. Проверьте смазку.

Запустите инструмент и убедитесь, что цепь разбрызгивает масло в течение нескольких секунд. Если заметны следы масла, пила смазывается.

5. Цепь должна достичь полной скорости, прежде чем она вступит в контакт с деревом. Перед началом резки закрепите изделие на древесине с помощью зубчатого упора и используйте его в качестве точки опоры во время резки.

6. Установите зубчатый упор в нижнюю точку при резке бревен большой толщины, оттянув изделие немного назад, пока захватывающие зубцы не освободятся и не переместятся ниже для продолжения распила. Не извлекайте изделие из древесины полностью.

7. Не прилагайте чрезмерных усилий к цепной пиле во время резки. Позвольте цепи выполнить работу, используя захватывающие зубцы для прикладывания минимального давления.

8. Не используйте устройство на полностью вытянутых руках и не пытайтесь обрабатывать труднодоступные участки. Не работайте на лестнице. Никогда не используйте изделие выше уровня плеч.

9. Оптимальное распиливание достигается, если скорость движения цепи остается постоянной во время распила.

10. Будьте осторожны при завершении разреза. Соппротивление давлению на устройство может неожиданно измениться, когда оно прорежет древесину. Это может привести к травмам ног и ступней. Всегда извлекайте устройство из разреза, пока оно работает.

11. Убедитесь, что масло подается на цепь надлежащим образом. Прогоните пилу на средней скорости и убедитесь, что на цепь равномерно нанесено масляное покрытие.

Предотвращение отдачи

Термин «отдача» относится к ситуации, когда пила внезапно отскакивает вверх и назад. Обычно причиной этого является соприкосновение заготовки с кончиком шины или зажатие пильной цепи. Отдача создает внезапную мощную силу. Обычно пила реагирует неконтролируемым образом, создавая риск травмирования пользователя.

Наибольшая вероятность отдачи возникает при выполнении резки кончиком шины или прилегающей к нему частью. Всегда удерживайте пилу как можно ровнее и крепче, чтобы избежать потери контроля во время работы.

Тормоз отдачи

Тормоз отдачи — это защитный механизм, который активируется с помощью щитка передней рукоятки. В случае возникновения отдачи цепь немедленно останавливается.

Перед каждым использованием необходимо выполнять проверку следующих функций. Назначение проверки цепного тормоза состоит в том, чтобы снизить вероятность получения травм вследствие отдачи.

1. Наклоните передний щиток вперед и попытайтесь запустить пилу. Пила не должна запускаться.

2. Чтобы отключить тормоз отдачи, отпустите курковый переключатель и потяните назад щиток для защиты руки.

Валка дерева

ПРЕДУПРЕЖДЕНИЕ! Прежде чем приступить к спиливанию какого-либо дерева, проконсультируйтесь в местном органе власти и убедитесь, что это не запрещено!

Даже собственный сад может находиться в заповеднике, а дерево, которое необходимо спилить, может иметь охранный ордер или может быть изображено на планах домовладения. Во всех этих и других случаях может потребоваться получить разрешение до начала работы!

FR

ES

PT

IT

EL

PL

RU

KZ

UA

RO

BR

EN

1. Операции по раскряжке и валке должны выполняться двумя или более лицами. Валка должна выполняться отдельно от раскряжки на расстоянии, которое по крайней мере вдвое превышает высоту спиливаемого дерева. Спиливаемое дерево при падении не должно представлять угрозу для людей, коммуникационных линий и имущества. Если дерево задело какую-либо коммуникационную линию, необходимо немедленно уведомить об этом соответствующую компанию.

2. При валке на наклонном участке оператор должен стоять на возвышенности, так как спиленное дерево может покатиться вниз по склону.

3. Путь отхода должен быть спланирован и очищен от посторонних предметов перед началом работы. Путь отхода должен быть направлен по диагонали в сторону, противоположную предполагаемому направлению падения.

4. Перед валкой необходимо рассчитать, в какую сторону дерево будет падать, учитывая его естественный наклон, расположение крупных ветвей и направление ветра.

5. Удалите с дерева грязь, камни, рыхлую кору, гвозди, скобы и провода.

Подпил

Сделайте подпил на 1/3 диаметра дерева перпендикулярно направлению падения. Сначала сделайте нижний горизонтальный подпил. Это поможет избежать защемления цепи пилы или шины во время выполнения второго подпила.

Задний пропил

1. Делайте задний пропил как минимум на 50 мм выше, чем горизонтальный подпил. Задний пропил должен быть параллелен горизонтальному подпилу. Выполняя задний пропил, оставьте достаточно дерева, чтобы оно работало как ось. Деревянная ось предохранит дерево от наклона и падения в неправильном направлении.

Не распиливайте ось.

2. При приближении заднего пропила к оси дерево должно начать падать. Если существует вероятность, что дерево может упасть в другом направлении или может наклониться и защемить пилу, прекратите пилить, пока задний пропил еще не завершен, и используйте деревянные, пластиковые или алюминиевые клинья, чтобы открыть пропил и направить дерево по правильной траектории падения.

3. Когда дерево начнет падать, уберите пилу из пропила, остановите двигатель и положите ее, а затем используйте запланированный путь отхода. Остерегайтесь падающих веток и смотрите под ноги.

Обрезка ветвей и кроны

Обрезка — это удаление веток со спиленного дерева. При обрезке оставьте большие нижние ветви, чтобы они поддерживали ствол дерева над землей. Обрежьте маленькие ветки. Распиливая ветви под нагрузкой, срезайте их последовательно, начиная с нижних, чтобы избежать застревания пилы.

ПРЕДУПРЕЖДЕНИЕ! Никогда не обрезайте ветки и крону, находясь на дереве! Не стойте на лестницах, платформах, бревнах или в любом другом положении, которое может привести к потере равновесия или контроля над пилой! При резке деревьев не обрезайте ветки заподлицо рядом со стволом или основной веткой, пока не срежете дальнюю часть ветки, чтобы уменьшить вес! Это позволит предотвратить отделение коры от основного ствола!

ПРЕДУПРЕЖДЕНИЕ! Если высота ветвей, подлежащих обрезке, превышает высоту уровня груди, наймите специалиста для выполнения обрезки!

Резка пружинящих деревьев

1. Пружинящие деревья — это любой ствол, ветка, корень или молодое деревце, которыегибаются под воздействием другого дерева и отпружинивают назад при срезании или удалении этого удерживающего дерева.

2. При раскряжке поваленного дерева высока вероятность отпружинивания корня назад в вертикальное положение при отделении ствола от пня.

3. Остерегайтесь пружинящих деревьев — они опасны.

Раскряжевка бревна

Раскряжевка или поперечная резка — это распиливание бревен на части. При работе важно сохранять устойчивое положение и равномерно распределять вес тела на обе ноги. При возможности бревно должно поддерживаться козлами, другими бревнами или чурбанами.

1. Для облегчения работы следуйте простым правилам. Если бревно поддерживается по всей длине, его необходимо пилить сверху.
2. Если бревно поддерживается с одной стороны, его необходимо подпилить на 1/3 диаметра снизу. Затем распил остальных 2/3 диаметра завершается сверху.
3. Если бревно поддерживается с двух сторон, его необходимо подпилить на 1/3 диаметра сверху. Затем распил оставшихся 2/3 диаметра завершается снизу.
4. При работе на наклонной поверхности всегда стойте выше по склону относительно бревна. Чтобы сохранять полный контроль при сквозном пропили, ослабьте давление резки ближе к концу пропила, не ослабляя хватку на рукоятках пилы. Не допускайте контакта цепи с землей. Прежде чем перемещать пилу после завершения распила, дождитесь полной остановки цепи. Всегда выключайте пилу перед перемещением от одного дерева к другому.
4. Во время раскряжевки фиксируйте маленькие бревна при помощи подходящей подставки или другого бревна.
6. Если дерево имеет достаточно большой диаметр, чтобы можно было установить мягкий клин для раскряжевки, не касаясь цепи, следует использовать этот клин для фиксации распила в открытом положении и предотвращения зажатия шины и цепи пилы.

Снижение уровней вибрации и шума

Чтобы снизить воздействие шума и вибрации, ограничьте время эксплуатации, используйте режимы с низким уровнем вибрации и шума и носите средства индивидуальной защиты.

Учтите следующие рекомендации, чтобы свести к минимуму риск воздействия вибрации и шума.

- Используйте устройство только по назначению, согласно его конструкции и настоящим инструкциям.
- Убедитесь, что устройство находится в надлежащем состоянии и хорошо обслуживается.
- Используйте для инструмента правильные насадки и проверяйте их состояние.
- Прочно держите рукоятки.
- Обслуживайте инструмент в соответствии с данными инструкциями и хорошо смазывайте (при необходимости).
- Планируйте рабочий график так, чтобы распределить использование инструментов с высокой вибрацией на длительное время.

Чтобы уменьшить риск подобных заболеваний, всегда надевайте защитные перчатки и держите руки в тепле во время использования устройства.

После использования

Выключите устройство и дождитесь полной остановки всех движущихся частей. Закройте режущий элемент чехлом. Извлеките аккумулятор и дайте ему остыть. Проверьте устройство, очистите и уберите на хранение, как описано ниже.

Извлечение и зарядка аккумулятора: рисунок 5.2 и руководство по эксплуатации аккумулятора

1. Нажмите кнопку блокировки в верхней центральной части аккумулятора, чтобы извлечь его из устройства.
2. Поместите аккумулятор в зарядное устройство, сдвинув его в положение фиксации до щелчка.
3. Когда зеленый индикатор мигает, аккумулятор заряжается. Если индикатор перестал мигать, аккумулятор полностью заряжен.

5. ТРАНСПОРТИРОВКА

Транспортировка устройства или аккумулятора может потребовать выполнения определенных местных требований. Соблюдайте эти требования и обратитесь в местные органы власти, чтобы ознакомиться с ними. Убедитесь, что температура во время транспортировки не будет превышать пределы температурного диапазона, указанного в разделе «Хранение».

5.1 ТРАНСПОРТИРОВКА УСТРОЙСТВА

Выключите устройство, дождитесь полной остановки всех движущихся частей и извлеките аккумулятор. Переносите инструмент только за рукоятку и с установленным чехлом режущего элемента. Защищайте устройство от сильных воздействий или вибраций, которые могут возникнуть при перевозке транспортными средствами. Закрепите устройство, чтобы предотвратить соскальзывание или падение. Не подвергайте устройство воздействию солнечного света.

5.2 ТРАНСПОРТИРОВКА ЛИТIEВЫХ АККУМУЛЯТОРОВ

Для получения подробной информации ознакомьтесь с руководством по эксплуатации аккумулятора.

6. СОДЕРЖАНИЕ ЗИМОЙ

Рисунки с (6.1) по (6.3)

Извлеките аккумулятор из электроинструмента.

Перед длительным хранением убедитесь, что уровень заряда аккумулятора соответствует инструкциям, приведенным в руководстве по его эксплуатации. **Следуйте всем инструкциям, приведенным ниже в разделе «Хранение».** Рекомендуется использовать для хранения оригинальную упаковку или накрывать устройство подходящей тканью или чехлом для защиты от пыли.

7. ХРАНЕНИЕ

Храните устройство и аккумулятор только в чистом, сухом, проветриваемом месте при температуре от 4 до 24 °С. Накрывайте его для обеспечения дополнительной защиты. Рекомендуется использовать для хранения оригинальную упаковку или накрывать устройство подходящей тканью или чехлом для защиты от пыли. Надежно зафиксируйте устройство перед транспортировкой.

7.1 ХРАНЕНИЕ УСТРОЙСТВА

Рисунок (6.3)

Извлеките аккумулятор из электроинструмента. Внимательно проверьте устройство на наличие изношенных, плохо закрепленных или поврежденных деталей. Очистите устройство перед хранением. Не подвергайте устройство воздействию солнечного света. Следите, чтобы изделие всегда было защищено от холода и влажности.

7.2 ХРАНЕНИЕ ЛИТIEВЫХ АККУМУЛЯТОРОВ

Убедитесь, что уровень заряда аккумулятора соответствует рекомендованному в руководстве по его эксплуатации. Для получения подробной информации ознакомьтесь с руководством по эксплуатации аккумулятора.

8. ОБСЛУЖИВАНИЕ



ОПАСНО! Риск получения травм вследствие поражения электрическим током.
Перед регулировкой, проверкой, очисткой или хранением устройства всегда извлекайте аккумулятор и дождитесь полной остановки всех движущихся частей.

8.1 ОЧИСТКА

Рисунки с (5.2) по (5.8)

Следите за чистой защитных устройств, вентиляционных отверстий и корпуса двигателя. Протирайте устройство с помощью ткани и (или) очищайте сжатым воздухом. Настоятельно рекомендуется очищать устройство после каждого использования.

Не используйте чистящие средства, так как это может привести к повреждению пластиковых частей и ослаблению структурной целостности цепной пилы.

Снимите и очистите щеткой крышку, цепь и шину через 1–3 часа использования.

Очистите область под крышкой, зубчатое колесо и шину мягкой щеткой.

Очистите масловыпускное отверстие чистой тканью.

Не кладите на цепную пилу какие-либо предметы.

8.2 ЗАМЕНА

Рисунок (5.1)



ПРЕДУПРЕЖДЕНИЕ! При обращении с пильной цепью всегда надевайте защитные перчатки.

Проверка системы автоматического смазывания цепи

Регулярно проверяйте работу системы автоматического смазывания цепи во избежание перегрева и последующего повреждения шины и пильной цепи. Для этого выровняйте кончик шины относительно гладкой поверхности (доски, обрезаемого дерева) и дайте пиле поработать. Если появляется все большее количество масла, система автоматического смазывания цепи работает надлежащим образом.

Смазывание зубчатого колеса

ПРИМЕЧАНИЕ. Для смазывания зубчатого колеса обязательно снимать цепь или шину.

1. Очистите шину и зубчатое колесо.

2. Вставьте смазочный шприц в смазочное отверстие и впрыскивайте смазку до появления ее на внешнем краю кончика зубчатого колеса.

3. Для вращения зубчатого колеса отпустите ограничитель цепи и потяните цепь рукой до тех пор, пока необработанная сторона зубчатого колеса не окажется на одной линии со смазочным отверстием. Повторите процедуру смазывания.

Заточка пильной цепи

Цепь всегда должна быть острой. Пила будет резать быстрее и безопаснее. Затупленная цепь может привести к чрезмерному износу зубчатого колеса, шины, цепи и двигателя. Если цепь приходится проталкивать в дерево и распиловка создает только опилки с несколькими крупными стружками, то цепь затуплена. Приобретите новую цепь, заточите цепь у профессионала в квалифицированном сервисном центре или заточите ее самостоятельно, используя подходящий набор для заточки. Разница высоты между режущим концом и ребром называется глубиной резки. При заточке режущего конца глубина резки между концом и ребром боковой пластины будет уменьшаться. Для поддержания оптимальной производительности резки ребро должно быть заточено для достижения рекомендуемой глубины резки.

Заточка цепи

1. Наденьте защитные перчатки и убедитесь, что цепь правильно натянута на шине.

2. Используйте круглый напильник, диаметр которого в 1,1 раза больше глубины зуба. Убедитесь, что 20 % диаметра напильника выходят за пределы верхней пластины реза.

ПРИМЕЧАНИЕ. Направляющая для напильника позволяет удобней держать напильник в нужном положении и ее можно приобрести в большинстве магазинов розничной торговли пилами.

3. Держите напильник перпендикулярно шине под углом 25° к направлению движения.
4. Затачивайте каждый зубец только в направлении изнутри наружу. Сначала заточите цепь с одной стороны, затем переверните устройство и повторите процедуру.
 - При заточке количество движений для каждого зубца должно быть одинаковым.
 - Все зубцы должны быть одинаковой длины. Каждый раз при заточке режущего конца уменьшается длина резки. Когда длина резки уменьшается до 4 мм, цепь считается изношенной и подлежит замене.
 - Глубина резки также уменьшается с каждой заточкой. Каждые 5 заточек используйте глубиномер для проверки высоты между режущим концом и ребром. При необходимости используйте плоский напильник для стачивания ребра для достижения глубины резания 0,65 мм. Глубиномер можно приобрести в большинстве магазинов розничной торговли пилами.
 - Если пила не работает надлежащим образом, обратитесь в квалифицированный сервисный центр для проверки. Используйте только идентичные запасные части, указанные в настоящем руководстве.

Замена пильной цепи и шины

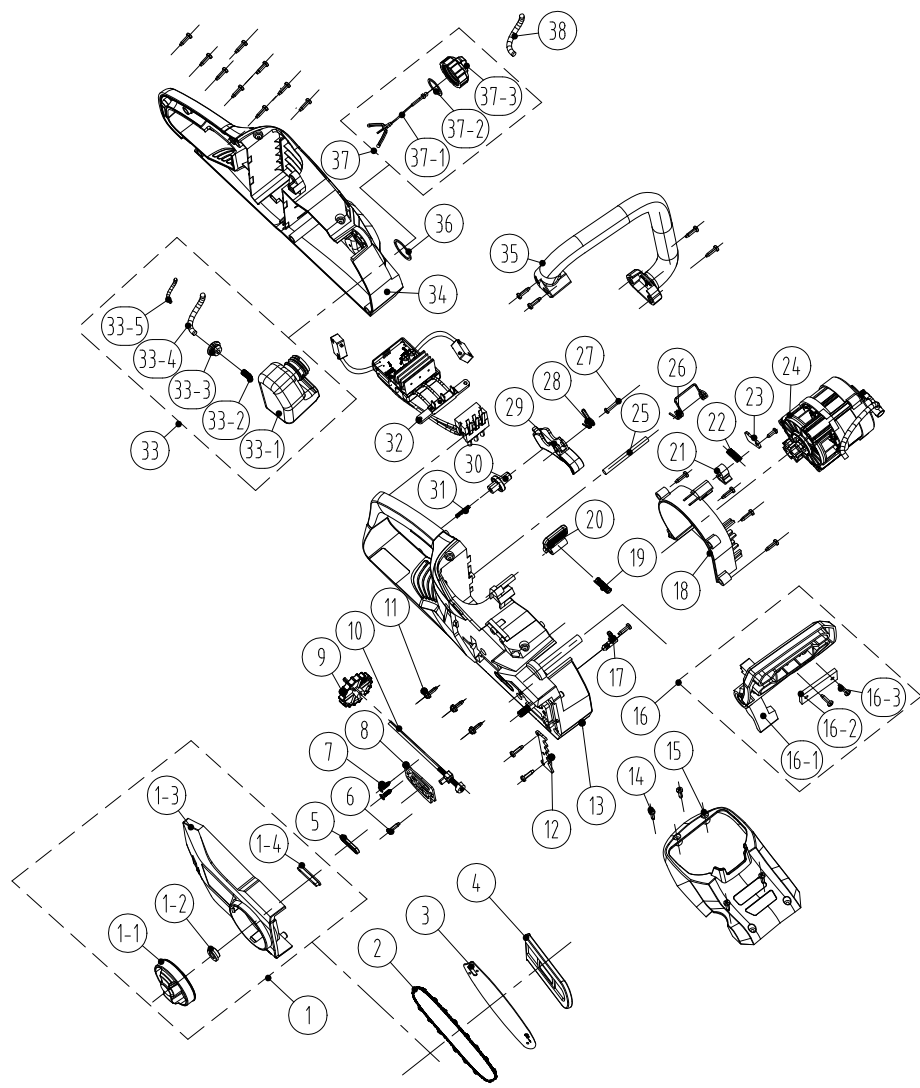
Используйте одобренную шину и цепь.

Замените цепь, если она разорвалась или ее резцы слишком изношены для заточки. Используйте только указанную в данном руководстве сменную цепь.

При замене цепи всегда устанавливайте новое зубчатое колесо. Это обеспечит правильное вращение цепи.

1. Положите корпус пилы на ровную и устойчивую поверхность.
2. Поверните фиксатор регулировки шины против часовой стрелки, чтобы снять крышку с корпуса пилы.
3. Наденьте защитные перчатки и оберните пильную цепь вокруг шины, убедившись, что зубцы расположены в направлении вращения. Цепь должна быть правильно установлена в пазу, проходящем вдоль всего внешнего края шины.
4. Расположите пильную цепь вокруг зубчатого колеса, выровнивая паз в шине с помощью внутреннего болта в основании пилы и штифта натяжения цепи в отверстии для штифта шины. Штифт натяжения цепи может потребовать регулировки для правильного совмещения с отверстием в шине. С помощью колеса натяжения цепи отрегулируйте ее положение так, чтобы она была установлена в шину.
5. Поверните колесо натяжения цепи, чтобы предварительно затянуть шину настолько, чтобы она оставалась на месте. Удерживая шину неподвижно, установите крышку обратно на пилу. Убедитесь, что выступ правильно выровнен с пазом на корпусе пилы. Закрепите крышку на месте с помощью фиксатора крышки, повернув его по часовой стрелке. Отрегулируйте натяжение цепи.

8.3 ИЗОБРАЖЕНИЕ В РАЗОБРАННОМ ВИДЕ



FR
ES
PT
IT
EL
PL
RU
KZ
UA
RO
BR
EN

ПОЗИЦИЯ	НОМЕР ДЕТАЛИ	ОПИСАНИЕ	КОЛИЧЕСТВО
1-1	8313-438801	Фиксатор	1
1-2	8334-463101	Муфта вала	1
1-3	8021-438801	Крышка	1
1-4	8208-438801	Уплотнительное кольцо концевой колпачка	1
2	243-0029	Цепь	1
3	243-0065	Панель цепи	1
4	8331-430402	Узел ножа	1
1	8440-438801	Концевой колпачок в сборе	1
5	8208-438301	Уплотнительное кольцо для слива масла	1
6	8SJAB40-16	Саморез	22
7	8SEAB40-12	Саморез	2
8	8202-438801	Теплоизоляционная шайба	1
9	8313-436501	Ручка регулировки	1
10	8440-491105	Рычаг регулировки в сборе	1
11	8SJGN50-25	Винт	3
12	8181-433501-01	Пластина амортизатора	1
13	8006-438802-01	Правая часть корпуса	1
14	8SJAB40-16	Саморез	4
15	8020-438801	Верхняя крышка	1
16	8440-438802	Защитная пластина в сборе	1
16-1	8185-438801	Пластина предохранителя	1
16-2	8302-438801	Ударный блок	1
16-3	8SJAB40-10	Винты	2
17	8440-431210	Соединение масловыпускного отверстия в сборе	1

ПОЗИЦИЯ	НОМЕР ДЕТАЛИ	ОПИСАНИЕ	КОЛИЧЕСТВО
18	8024-438801	Направляющая крышка воздушного потока	1
19	8342-521704	Пружина кнопки	1
20	8044-780501-01	Кнопка аккумулятора	1
21	8304-433201	Установочный элемент	1
22	8342-481501	Пружина рычага тормоза	1
23	8182-471902	Прижимная пластина	1
24	8440-438805-01	Насос моторного масла в сборе	1
25	8081-438801	Вал установки пружины	1
26	8342-438801	Пружина аккумуляторного отсека	1
27	8SJAB30-25	Саморез	1
28	8342-432101	Торсионная пружина переключателя	1
29	8312-438801	Курок	1
30	8312-433501	Кнопка	1
31	8342-463002	Пружина	1
32	8414-438802	Электронные компоненты	1
33	8440-438803	Резервуар для масла в сборе	1
33-1	8165-438801	Резервуар для масла	1
33-2	8342-437501-02	Пружина фильтра	1
33-3	8208-462503	Уплотнительное кольцо резервуара для масла	1
33-4	234-1003	Прозрачная масляная трубка	90 мм
33-5	8342-000002	Пружина установки трубки	60 мм
34	8006-438801-01	Левая часть корпуса	1
35	8003-438801	Передняя рукоятка	1
36	8341-491801	Резиновая шайба	1

FR

ES

PT

IT

EL

PL

RU

KZ

UA

RO

BR

EN

ПОЗИЦИЯ	НОМЕР ДЕТАЛИ	ОПИСАНИЕ	КОЛИЧЕСТВО
37	8440-438807	Крышка резервуара для масла в сборе	1
37-1	8088-438401	Подвес	1
37-2	8208-431901-01	Уплотнительное кольцо	1
37-3	8020-438802	Крышка резервуара для масла	1
38	234-1003	Прозрачная масляная трубка	120 мм

8.4 УСТРАНЕНИЕ НЕПОЛАДОК



ОПАСНО! Риск получения травм вследствие поражения электрическим током.
Предупреждение! Перед любыми действиями по устранению неполадок выключайте устройство.

Проблемы	Возможные причины	Решения	Требуемая квалификация
Устройство не запускается.	Аккумулятор не установлен должным образом.	Чтобы правильно установить аккумулятор, убедитесь, что фиксаторы в верхней части аккумулятора защелкнуты на месте.	-
	Аккумулятор разряжен.	Зарядите аккумулятор в соответствии с прилагаемыми инструкциями.	
	Выключатель питания/ скорости находится в выключенном положении.	Нажмите на выключатель.	
	Аккумулятор неправильно установлен.	Установите правильно.	
	Выключатель питания не установлен во включенное положение.	См. раздел «Включение и выключение».	
	Активирован тормоз цепи.	Отпустите тормоз цепи (см. раздел «Тормоз отдачи»).	
Устройство не достигает полной мощности.	Мощность аккумулятора слишком низкая.	Зарядите аккумулятор.	-
	Вентиляционные отверстия заблокированы.	Почистите вентиляционные отверстия.	
Сильная вибрация или шум.	Болты или гайки ослабли.	Затяните болты и гайки.	-
	Цепь затупилась или повреждена.	Замените на новую.	-

Проблемы	Возможные причины	Решения	Требуемая квалификация
Неудовлетворительный результат работы.	Цепь затупилась.	Заточите или замените цепь.	-
	Цепь не натянута надлежащим образом.	Натяните надлежащим образом.	-
Устройство внезапно остановилось.	Аккумулятор разряжен.	Извлеките и зарядите аккумулятор.	-
	Аккумулятор перегрелся.	Извлеките аккумулятор и дайте ему остыть.	
	Устройство может быть перегружено по току*.	Остановите устройство, подождите 3 минуты, затем запустите его снова.	

*Перегрузка по току означает «Режим защиты». Режим защиты — это режим ограниченной функциональности и продолжительности (рекомендуемая максимальная продолжительность составляет 5 минут), в течение которого использование устройства становится невозможным для восстановления его первоначального состояния.

9. ОКОНЧАНИЕ СРОКА СЛУЖБЫ



Не выбрасывайте электрические изделия вместе с бытовыми отходами. Использованные электрические изделия должны собираться отдельно и утилизироваться в пунктах сбора, предусмотренных для этих целей. Для получения рекомендаций по утилизации обратитесь в местные органы власти или в магазин.

10. ГАРАНТИЯ

10.1 НАША ГАРАНТИЯ

Продукция STERWINS разработана в соответствии с самыми высокими стандартами качества для изделий, предназначенных для потребительского рынка. Настоящая гарантия действует в течение 3 лет с момента покупки изделия. Данная гарантия распространяется на все дефекты материалов и производства: отсутствующие части и элементы, а также повреждения, возникшие при нормальных

условиях эксплуатации. Ремонт или замена частей не продлевают изначальный срок гарантии. Необходимо предоставить доказательство покупки данного изделия с датой покупки. Гарантия ограничивается стоимостью данного изделия.

10.2 ИСКЛЮЧЕНИЯ ГАРАНТИИ

Данная гарантия не распространяется на проблемы или инциденты, связанные с неправильным использованием изделия.

Гарантия не распространяется на следующие случаи:

- инструмент использовался неправильно;
- повреждения возникли при транспортировке или монтаже изделия;
- ремонт и (или) замена частей устройства проводились третьими лицами;
- повреждения возникли вследствие внешних факторов или воздействия посторонних предметов, таких как песок или камни;
- повреждения возникли в результате несоблюдения инструкций по технике безопасности и использованию;
- инструмент разбирался или вскрывался;
- инструмент подвергался воздействию влажной среды (роса, дождь, погружение в воду);
- инструмент использовался в профессиональных целях;
- инструмент подвергался воздействию температуры, выходящей за пределы диапазона, указанного в разделе «Хранение».

Устройство необходимо эксплуатировать в нормальных условиях и не использовать в профессиональных целях. Поэтому данная гарантия не распространяется на устройства, используемые садоводческими компаниями, местными органами власти, а также компаниями, предлагающими платную аренду или бесплатный прокат оборудования.

В случае возникновения проблемы или обнаружения дефекта необходимо прежде всего обратиться к дилеру компании Sterwins. В большинстве случаев дилеры компании Sterwins смогут решить проблему или устранить дефект. Сохраните накладную или квитанцию, так как они будут запрошены для обработки любых претензий.

FR

ES

PT

IT

EL

PL

RU

KZ

UA

RO

BR

EN

11. ДЕКЛАРАЦИЯ СООТВЕТСТВИЯ НОРМАМ ЕС

**Мы, компания ADEO Services
135 Rue Sadi Carnot
CS 00001 59790 Ronchin, France (Франция)**

**заявляем, что данное изделие
ПИЛА ЦЕПНАЯ АККУМУЛЯТОРНАЯ 34СМ, БЕСЩЕТОЧНЫЙ МОТОР, БЕЗ
АККУМУЛЯТОРНОЙ БАТАРЕИ И ЗАРЯДНОГО УСТРОЙСТВА
40VCS2-34.1**

соответствует требованиям директивы о машинном оборудовании 2006/42/ЕС и национальным нормам:

Директива об электромагнитной совместимости 2014/30/EU
Директива ЕС об ограничении использования некоторых вредных веществ в электрическом и электронном оборудовании 2015/863, дополняющая директиву 2011/65/EU
Директива об уровне шума 2000/14/ЕС, Приложение V и 2005/88/ЕС

Измеренный уровень звуковой мощности: 100.12 дБ (А)
Гарантированный уровень звуковой мощности: 104 дБ (А)

EN 60745-1:2009+A11:2010
EN 60745-2-13:2009+A1:2010
EN IEC 55014-1:2021
EN IEC 55014-2:2021
IEC 62321-1:2013
IEC 62321-2:2013
IEC 62321-3-1:2013
IEC 62321-4:2013+A1:2017
IEC 62321-5:2013
IEC 62321-6:2015
IEC 62321-7-1:2015
IEC 62321-7-2:2017 & ISO 17075-1:2017
IEC 62321-8:2017
EN IEC 63000:2018

Серийный номер: см. на задней странице обложки и на паспортной табличке устройства.

Уполномоченный орган: SGS Fimko Ltd, Takomotie 8, FI-00380 Helsinki, Finland
Номер уполномоченного органа: 0598
Сертификат №: MD-190



Подписано в Роншен (Франция)
Дата подписания: 02/11/2021
Эрик ЛЕМОЙН (Eric LEMOINE)

Руководитель отдела качества международных проектов
ADEO Services
135 Rue Sadi Carnot
CS 00001 59790 Ronchin, France (Франция)



Кіріспе

Осы өнімді таңдағаныңызға рақмет. Өнімдерді жобалау және дайындау барысында біз пайдаланушылардың қажеттіліктерін қанағаттандыратын жоғары сапаны қамтамасыз ету үшін барлық күш-жігерімізді саламыз. Осы нұсқауларды орындасаңыз, өнімнің қызмет ету мерзімін оңтайландыруға болады

МАҢЫЗДЫ! БҮЛ ӨНІМДІ ОРНАТУ, ПАЙДАЛАНУ ЖӘНЕ ОҒАН ТЕХНИКАЛЫҚ ҚЫЗМЕТ КӨРСЕТУ КЕЗІНДЕ ЕШҚАНДАЙ АҚАУЛЫҚ ТУЫНДАМАУЫ ҮШІН, ӨНІМДІ ПАЙДАЛАНБАЙ ТҰРЫП, ОСЫ НҰСҚАУЛЫҚТЫ МҰҚИЯТ ОҚЫП ШЫҚҚАНЫҢЫЗ ДҰРЫС. ОСЫ НҰСҚАУЛЫҚТАҒЫ ҚАУІПСІЗДІК ТУРАЛЫ НЕГІЗГІ ЕСКЕРТУЛЕРГЕ НАЗАР АУДАРЫП, НҰСҚАУЛЫҚТЫ КЕЙІН ДЕ ҚАРАУ ҮШІН САҚТАП ҚОЙЫҢЫЗ.



МАҢЫЗДЫ: НҰСҚАУЛЫҚТЫ КЕЙІН ДЕ ҚАРАУ ҮШІН САҚТАП ҚОЙЫҢЫЗ: МҰҚИЯТ ОҚЫП ШЫҒЫҢЫЗ

Мазмұны

1. Батарея арқылы жұмыс істейтін 34 см-лік шынжырлы араның мақсатты қолданысы
2. Қауіпсіздік техникасының нұсқаулары
3. Техникалық деректер
4. Құрастыру
5. Тасымалдау
6. Қыстау
7. Сақтау
8. Техникалық қызмет көрсету
9. Қызмет ету мерзімінің аяқталуы
10. Кепілдік
11. СЕ сәйкестік жөніндегі декларациясы

1. БАТАРЕЯ АРҚЫЛЫ ЖҰМЫС ІСТЕЙТІН 34 СМ-ЛІК ШЫНЖЫРЛЫ АРАНЫҢ МАҚСАТТЫ ҚОЛДАНЫСЫ

Осы өнім сыртта ғана пайдалануға арналған және еш жағдайда ғимарат ішінде пайдаланылмауы тиіс. Сымсыз шынжырлы ара тек құрғақ және жақсы жарықтандырылған жағдайларда пайдалануға арналған. Бұл шынжырлы ара тек негізгі жұмысы ретінде кесу, шабу және тірек тамырларды алып тастауға арналған. Бұл шынжырлы арамен кесуге арналған барлық ағаштан жасалған заттар шинаның максималды кесу қабілетінен жуан болмауы керек. Ол пластмасса, тас, металл немесе бөгде заттары бар ағаш секілді басқа материалдарды кесу үшін қолданылмауы керек. Оны басқа мақсаттарда пайдаланбаңыз. Максималды кесу қуаты сақталуы тиіс. Белгіленген максималды қуатынан асырып, бұталарды кесуге болмайды. Оны басқа мақсаттарда пайдаланбаңыз. Бұл өнім балалар немесе физикалық, ақыл-ой немесе сенсорлық кемістігі бар адамдардың қолдануына арналмаған.

Орауыштан шығарған соң, өнімнің керек-жарақтарымен бірге (бар болса) бүтін екендігіне көз жеткізіңіз. Егер өнім зақымдалған болса немесе кез келген ақаулары бар болса, оны пайдаланбаңыз және дилеріңізге қайтарыңыз.

Осы құралды басқа бір адамға берсеңіз, осы пайдалану нұсқаулығын бірге беріңіз.

Біздің жабдығымыз коммерциялық, сауда немесе өнеркәсіптік мақсаттарда пайдалануға арналмағанын ескеріңіз. Құрылғы коммерциялық, сауда, өнеркәсіптік немесе ұқсас мақсаттарда пайдаланылса, біздің кепілдігіміз өз күшін жояды. Бұл өнім 6 жыл (күтілетін қызмет ету мерзімі) көлемінде пайдалануға арналған.

2. ҚАУІПСІЗДІК ТЕХНИКАСЫНЫҢ НҰСҚАУЛАРЫ



ЕСКЕРТУ: Барлық қауіпсіздік ескертулері мен нұсқауларды оқып шығыңыз. Ескертулер мен нұсқауларды орындамау салдарынан ток соғуы, өрт шығуы және/немесе ауыр жарақат алу жағдайлары туындауы мүмкін.

Барлық ескертулер мен нұсқауларды болашақта қарау үшін сақтап қойыңыз.

2.1 ЖАЛПЫ ҚАУІПСІЗДІК ЕСКЕРТУЛЕРІ

- Шынжырлы араны шыны корпустардың, автокөліктердің, жүк көліктерінің, жарық шахталарының, шұңқырлардың және т.б. жанында шығару мақсатын дұрыс реттемей пайдалануға болмайды.
- Өнімге күш қолданбаңыз немесе артық жүктеме түсірмеңіз. Шөп кескіш жұмыс істеуге арналған жылдамдықта пайдаланылса, ол жұмысты тиімдірек ері қауіпсіз түрде орындайды.
- Егер өнім жиналған болса, қолданар алдында барлық бұрандалардың мықтап бекітілгеніне көз жеткізіңіз. Егер өнімді жинау талап етілсе, қаптаманы ашқан кезде, оны орнатуға қажетті барлық заттардың берілгеніне көз жеткізіңіз. Егер өнім зақымдалған немесе ақаулары бар болса, оны пайдаланбаңыз және ең жақын дүкенге қайтарыңыз.
- Ескертулердегі "электр құралы" термині электр желісімен жұмыс істейтін (сымды) немесе батареямен жұмыс істейтін (сымсыз) электр құралын білдіреді.

2.2 ӨНІМДЕГІ БЕЛГІЛЕР



Еуропалық стандарттарға сәйкес келеді: бұл белгі осы құрылғының қолданылатын еуропалық директиваларға сәйкес келетіндігін және осы директиваларға сәйкестігі тексерілгенін білдіреді.



Кеден Одағына мүше елдердің нарығында өнімдердің айналымы жөніндегі бірыңғай белгі.



Украиналық сәйкестік белгісі



Электрлік өнімдерді тұрмыстық өнімдермен бірге қоқысқа тастауға болмайды. Пайдаланылған электрлік өнімдерді бөлек жинап, осы мақсат үшін берілген қоқыс жинау орындарына жіберу қажет. Қайта өңдеу бойынша кеңес алу үшін жергілікті өкілетті органдарға немесе дилерге хабарласыңыз.



Өнімді қолданар алдында барлық нұсқауларды оқып, түсініп, барлық ескертулер мен қауіпсіздік нұсқауларын орындаңыз.



*Әмбебап: тек Sterwins UP40, Lexman UP40 және Dexter UP40 өнімдерімен үйлесімді.



Дыбыс қуатының кепілді деңгейі (2005/88/EC түзетуімен бірге 2000/14/EC директивасына сәйкес тексерілген).



Өнімді жаңбыр астына немесе ылғалды жерлерге қоймаңыз.



Құлақ қорғанысын киіңіз.



Қорғаныс қолғабын киіңіз.



Қорғаныш аяқ киім киіп жүріңіз.



Қорғаныс көзілдірігін тағып жүріңіз.



Пайдалану нұсқаулығын оқыңыз.



Қорғаныс бас киімін киіңіз.



Қорғаныш көзілдірігін тағып жүріңіз.



Бет қалқанын тағыңыз.



Қорғаныс киімін киіп жүріңіз.

FR

ES

PT

IT

EL

PL

RU

KZ

UA

RO

BR

EN

FR

2.3 ОСЫ НҰСҚАУЛЫҚТАҒЫ БЕЛГІЛЕР

ES



Қауіп түрі және көзі: Осы қауіп туралы ескертуді сақтамау дене жарақатына немесе өлімге әкелуі мүмкін.

PT



Қауіп түрі және көзі: Бұл белгі осы ескертуді сақтамау салдарынан құрылғыға, қоршаған ортаға немесе басқа мүлікке зақым келу мүмкіндігін көрсетеді.

IT



Ескертпе: Бұл белгі өнімді жақсы түсіну үшін маңызды ақпаратты көрсетеді.

EL

PL



Нұсқаулықты оқыңыз: Бұл белгі пайдаланушы нұсқаулығын мұқият оқып шығу керектігін білдіреді.

RU

KZ



Кітапшаның соңындағы сәйкес суретті қараңыз.

UA



Тасымалдау, сақтау, жөндеу жұмыстары және тазалау кезінде батареяны алыңыз.

RO

BR



Жасыл шеңбер: Қаптаманы қайта өңдеу.

EN



Бұл өнімді қайта өңдеуге болады. Бұдан былай пайдалану мүмкін болмаса, оны қоқысты қайта өңдеу орталығына апарыңыз.



DESCARTE
SELETIVO

Бразилия экологиялық белгісі: Бұл өнімді қайта өңдеңіз.



Бразилия экологиялық белгісі: Өнімнің қаптамасын қайта өңдеңіз.



ЕСКЕРТУ: Барлық қауіпсіздік ескертулері мен нұсқауларды оқып шығыңыз. Ескертулер мен нұсқауларды орындамау салдарынан ток соғуы, өрт шығуы және/немесе ауыр жарақат алу жағдайлары туындауы мүмкін.

БАРЛЫҚ ЕСКЕРТУЛЕР МЕН НҰСҚАУЛАРДЫ БОЛАШАҚТА ҚАРАУ ҮШІН САҚТАП ҚОЙЫҢЫЗ. Ескертулердегі "электр құралы" термині электр желісімен жұмыс істейтін (сымды) немесе батареямен жұмыс істейтін (сымсыз) электр құралын білдіреді.

2.5 ЖҰМЫС ОРНЫНЫҢ ҚАУІПСІЗДІГІ

- **Жұмыс орны таза әрі жарық болуы қажет.** Жұмыс орнының лас немесе қараңғы болуы оқыс оқиғалардың пайда болуына себеп болады.
- **Электр құралдарын тұтанғыш сұйықтықтар, газдар немесе шаң сияқты заттар болатын жарылыс қаупі бар орталарда пайдаланбаңыз.** Электр құралдары шаңды немесе түтінді тұтандыруы мүмкін ұшқындар шығарады.
- **Электр құралын пайдаланған кезде, балалар мен бөгде адамдар алшақ тұруы қажет.** Басқа нәрсеге алаңдау салдарынан құралды басқара алмай қалуыңыз мүмкін.

2.6 ЭЛЕКТР ЖҮЙЕЛЕРІН ПАЙДАЛАНУДАҒЫ ҚАУІПСІЗДІК ТЕХНИКАСЫ

- **Электр құралының ашалары розеткаға сәйкес келуі қажет.** Ашаны еш уақытта өзгертпеңіз. Ешқандай адаптер штепсельдерін жерге тұйықталған электр құралдарымен бірге пайдаланбаңыз. Өзгертілмеген ашалар мен сәйкес келетін розеткалар электр тогының соғу қаупін азайтады.
- **Құбырлар, радиаторлар, газ плиталары және тоңазытқыштар сияқты жерге тұйықталған заттарға денеңізді тигізбеңіз.** Денеңіз жерге тұйықталған заттармен жанасса, электр тогының соғу қаупі артады.
- **Электр құралдарын жаңбырдан және ылғалдан сақтаңыз.** Электр құралына су кірсе, электр тогының соғу қаупі артады.
- **Сымды тек орнымен пайдаланыңыз.** Электр құралының сымын оны тасымалдау, тарту немесе қуат көзінен ажырату үшін пайдаланбаңыз. Сымды жоғары температурадан, майдан, өткір шеттерден немесе жылжымалы бөлшектерден алшақ ұстаңыз. Зақымдалған немесе шатасқан сымдар электр тогының соғу қаупін арттырады.
- **Электр құралын далада пайдаланған кезде, далада пайдалануға жарамды ұзартқыш сымды пайдаланыңыз.** Далада пайдалануға арналған сымды пайдаланғанда, электр тогының соғу қаупі азаяды.

• Ылғал жерде электр құралын пайдалануға тура келсе, қорғанысты өшіру құрылғысымен (ҚӨҚ) қорғалған жабдықты пайдаланыңыз. ҚӨҚ құрылғысын пайдаланғанда, электр тогының соғу қаупі азаяды.

2.7 ЖЕКЕ ҚАУІПСІЗДІК

• Электр құралын пайдаланған кезде абай болыңыз, іс-әрекетіңізге байыптылықпен қарап, зейін қойыңыз. Шаршап тұрсаңыз немесе есірткі, ішімдік не дәрі-дәрмек қабылдаған болсаңыз, электр құралын пайдаланбаңыз. Электр құралдарын пайдаланған кезде, зейін қоймай салдарынан ауыр дене жарақатын алуыңыз мүмкін.

• Жеке қорғаныс жабдығын пайдаланыңыз. Қорғаныс көзілдірігін үнемі тағып жүріңіз. Шаңнан қорғайтын маска, сырғанамайтын арнайы аяқ киім, берік каска немесе есту мүшесін қорғайтын құрал сияқты қорғаныс жабдығын сәйкес жағдайларда пайдаланғанда, жеке жарақат алу қаупі азаяды.

• Электр құралының абайсызда іске қосылуына жол бермеңіз. Қуат көзіне және/немесе батареяға қоспас бұрын, құралды жинамай не тасымалдамай тұрып, ауыстырып-қосқыштың өшірулі күйде болуына көз жеткізіңіз. Электр құралдарын ауыстырып-қосқышынан ұстап тасымалдау немесе ауыстырып-қосқыш қосулы күйде қуаттандыру салдарынан оқыс оқиғалар орын алуы мүмкін.

• Электр құралын іске қоспас бұрын, реттегіш кілтті немесе сомынды бұрайтын кілтті алып тастаңыз. Электр құралының айналатын бөлігінде бекітулі күйде қалған реттегіш кілт немесе сомынды бұрайтын кілт дене жарақатына әкелуі мүмкін.

• Қатты күш жұмсамаңыз. Үнемі тұрақты қалыпта тұрыңыз және тепе-теңдік сақтаңыз. Бұл кездейсоқ жағдайларда электр құралын дұрыс басқаруға мүмкіндік береді.

• Тиісті түрде киініңіз. Кең киім кимеңіз немесе әшекей тақпаңыз. Шашыңызды, киіміңізді және қолғабыңызды жылжымалы бөлшектерден алшақ ұстаңыз. Кең киім, әшекей немесе ұзын шаш жылжымалы бөлшектерге ілініп қалуы мүмкін.

• Құралдармен бірге шаң сору және шаң жинау жүйесі қамтамасыз етілсе, олардың дұрыс жалғанып, пайдаланылатынына көз жеткізіңіз. Шаңсорғыштарды пайдалану шаңға қатысты қауіптерді азайтады.

2.8 ЭЛЕКТР ҚҰРАЛЫН ПАЙДАЛАНУ ЖӘНЕ ОҒАН КҮТІМ КӨРСЕТУ

• Электр құралына артық жүктеме түсірмеңіз. Жұмысыңыз үшін дұрыс электр құралын пайдаланыңыз. Дұрыс электр құралы өзінің арнайы жылдамдығында жұмысты едәуір тиімді әрі қауіпсіз түрде орындайды.

- **Ауыстырып-қосқышы қосылмайтын және өшпейтін электр құралын пайдаланбаңыз.** Ауыстырып-қосқыш арқылы басқарылмайтын кез келген электр құралы қауіпті және оны жөндеу қажет.
- **Реттеу әрекеттерін орындау, керек-жарақтарды ауыстыру немесе қуат құралдарын сақтаудан бұрын штепсельді қуат көзінен және/немесе батареяны электр құралынан ажыратыңыз.** Мұндай сақтық шаралары электр құралының кездейсоқ іске қосылу қаупін азайтады.
- **Пайдаланылмайтын электр құралдарын балалардың қолы жетпейтін жерде сақтаңыз.** Электр құралымен немесе осы нұсқаулармен таныс емес адамдарға құралды пайдалануға рұқсат бермеңіз. Электр құралдарын жаттықтырылмаған пайдаланушылар қолданса, қауіп төнеді.
- **Электр құралдарына техникалық қызмет көрсетіңіз.** Жылжымалы бөлшектердің қисаюын немесе шатасуын, бөлшектердің бұзылуын және механикалық құралдардың жұмысына әсер етуі мүмкін барлық жағдайды тексеріңіз. Электр құралы зақымдалса, оны пайдаланар алдында жөндеңіз. Көптеген оқыс оқиғалар электр құралдарына тиісті түрде техникалық қызмет көрсетпеу салдарынан орын алады.
- **Кескіш құралдарды өткір және таза күйде ұстаңыз.** Тиісті түрде техникалық қызмет көрсетілген шеттері өткір кескіш құралдар бүгіліп қалмайды және оларды басқару оңай болады.
- **Жұмыс жағдайларын және орындау қажет жұмысты назарға ала отырып, электр құралын, керек-жарақтарды, құрал ұштықтарын және т. б. осы нұсқауларға сәйкес пайдаланыңыз.** Электр құралын тағайындалған мақсатынан басқа мақсаттарда пайдалану әсерінен қауіпті жағдай орын алуы мүмкін.

2.9 БАТАРЕЯ ҚҰРАЛЫН ПАЙДАЛАНУ ЖӘНЕ ОҒАН КҮТІМ КӨРСЕТУ

- **Тек өндіруші ұсынған зарядтағыш құрал арқылы зарядтаңыз.** Батарея блогының белгілі бір түріне арналған зарядтағыш құралды басқа түрдегі батарея блогымен пайдалану өрт қаупін тудыруы мүмкін.
- **Электр құралдарын тек арнайы жасалған батарея блоктарымен пайдаланыңыз.** Кез келген басқа батарея блоктарын пайдалану жарақат немесе өрт қаупін тудыру мүмкін.
- **Батарея блогын пайдаланбаған кезде, оны бір клеммадан басқасына қосылуына себеп болуы мүмкін қағаз қыстырғыштар, тиындар, кілттер, шегелер, бұрандалар сияқты басқа да ұсақ металл заттардан алшақ ұстаңыз.** Батарея клеммаларының бірге тұйықталуы күйіп қалуға немесе өрт шығуына себеп болуы мүмкін.
- **Қолайсыз жағдайларда батареядан сұйықтық ағып кетуі мүмкін, оны денеңізге тигізбеңіз.** Егер абайсызда тиіп кетсе, сумен шайыңыз. Егер сұйықтық көзге тиіп кетсе, қосымша медициналық көмек алыңыз.

Батарейдан шыққан сұйықтық тітіркенуге немесе күйіп қалуға себеп болуы мүмкін.

2.10 ҚЫЗМЕТ КӨРСЕТУ

• **Электр құралына қызмет көрсету жұмысын білікті маман тек түпнұсқа бөлшектерді пайдаланып жасауы тиіс.** Бұл электр құралы қауіпсіздігінің сақталуын қамтамасыз етеді.

2.11 ШЫНЖЫРЛЫ АРАҒА АРНАЛҒАН ҚАУІПСІЗДІК ЕСКЕРТУЛЕРІ:

• **Шынжырлы араны пайдаланған кезде, дененің барлық бөліктерін ара шынжырынан алыс ұстаңыз.** Шынжырлы араны іске қоспас бұрын, ара шынжырына ешбір заттың тиіп тұрмағанына көз жеткізіңіз. Шынжырлы араларды пайдаланған кезде зейін қоймау салдарынан киіміңіз немесе денеңіз ара шынжырына оралып қалуы мүмкін.

• **Шынжыр араның артқы тұтқасын оң қолыңызбен, ал алдыңғы тұтқасын сол қолыңызбен ұстаңыз.** Шынжырлы араны керісінше ұстау дене жарақатын алу қаупін арттырады, ешқашан бұлай ұстауға болмайды. **ЕСКЕРТУ:** шинасы сол жағында орналасқан шынжырлы аралар үшін «оң қол» және «сол қол» күйлеріне арналған нұсқау керісінше болып табылады.

• **Қорғаныш көзілдірігі мен құлаққа арналған қорғаныс құралын киіңіз.** Басқа, қолға, аяқ пен табанға арналған қосымша қорғаныс жабдығы ұсынылады. Тиісті қорғаныс киімі қалдықтардың тиіп кетуінен немесе ара шынжырымен кездейсоқ жанасудан болатын дене жарақаттарын алу қаупін азайтады.

• **Шынжырлы араны ағашта пайдаланбаңыз.** Шынжырлы араны ағашта пайдалану жарақат алуға әкелуі мүмкін.

• **Әрқашан тұрақты қалпыңызды сақтап, бекітілген, тұрақты және тегіс бетте тұрғанда ғана шынжырлы араны пайдаланыңыз.** Тайғақ немесе тұрақсыз беттер тепе-теңдікті немесе шынжырлы араны басқаруды жоғалтуға әкелуі мүмкін.

• **Керіліп тұрған бұтақшаны кесу барысында оның кері серпілуінен сақ болыңыз.** Ағаш талшығындағы керіліс босатылғанда, серпілетін бұтақша операторға соғылуы және/немесе шынжырлы араны басқарудан шығарып жіберуі мүмкін.

• **Өскінді және жас ағаштарды кескенде айрықша сақтық танытыңыз.** Жіңішке материал ара шынжырына ілініп қалып, сізге соғылуы мүмкін немесе тепе-теңдігіңізді жоғалтып алуыңыз мүмкін.

• **Шынжырлы араны өшірулі күйде және денеңізден алыс, алдыңғы тұтқасынан ұстап тасымалдаңыз.** Шынжырлы араны тасымалдау немесе сақтау кезінде әрқашан шина қабын орнатыңыз. Шынжырлы

араны дұрыс қолдану жылжымалы ара шынжырының кездейсоқ тиіп кету ықтималдығын азайтады.

• **Майлау, шынжырды керу және керек-жарақтарды ауыстыру үшін нұсқауларды орындаңыз.** Дұрыс емес керілген немесе майланған шынжыр бұзылуы немесе кері соққы қауіпін арттыруы мүмкін.

• **Тұтқаларды құрғақ әрі таза ұстаңыз және май мен майлағыштан тазалап тұрыңыз.** Майлы тұтқалар тайғанақ болғандықтан, тепе-теңдікті жоғалтуға әкелуі мүмкін.

• **Тек ағаш кесіңіз.** Шынжырлы араны мақсатынан тыс жұмыстар орындау үшін пайдаланбаңыз. Мысалы: шынжырлы араны пластмасса, тас немесе ағаш емес құрылыс материалдарын кесу үшін пайдаланбаңыз. Шынжырлы араны тағайындалған мақсатынан басқа мақсаттарда пайдалану әсерінен қауіпті жағдай орын алуы мүмкін.

• **Электр құралын тек оқшауланған қармау беттерінен ұстаңыз, себебі ара шынжыры жасырын сымға тиіп кетуі мүмкін.** Ара шынжырлары кернеулі сымға жалғанса, электр құралының ашық металл бөліктерінде кернеу пайда болуы мүмкін, нәтижесінде операторды ток соғуы мүмкін.

2.12 КЕРІ СОҚҚЫНЫҢ СЕБЕПТЕРІ ЖӘНЕ ОНЫҢ АЛДЫН АЛУ ҮШІН ОПЕРАТОРДЫҢ ЖАСАУЫ ТИІС ӘРЕКЕТТЕР:

• Шинаның тұмсығы немесе ұшы нысанға тиген кезде немесе ағаш жабылып, ара шынжырын қысып қалғанда, кері соққы орын алуы мүмкін.

• Шина ұшының жанасып тұруы кейбір жағдайларда кері қайту реакциясын тудыруы мүмкін, шинаны жоғары көтеріп, операторға соғылуына әкеп соғады.

• Ара шынжыры шинаның жоғарғы жағында қысылып қалса, шинаны операторға қарай жылдам кері ығыстыруы мүмкін.

• Осы реакциялардың кез келгені араны игере алмаудан болатын әртүрлі ауыр жарақаттар алуға себеп болады. Араға орнатылған қауіпсіздік құрылғыларына ғана сенім артпаңыз. Ара шынжырын қолданушы ретінде, кесу жұмыстарын орындауда апаттан немесе жарақаттанудан сақтану үшін бірнеше сақтық шараларын қолдану керек.

• Кері соққы құралды дұрыс пайдаланбау және/немесе қате жұмыс процедураларының нәтижесінде туындайды және төмендегі сақтық шараларын орындау арқылы оның алдын алуға болады:

• **Шынжырлы ара тұтқаларын бас бармақпен және саусақтарыңызбен қатты ұстаңыз және денеңіз бен қолыңызды кері соққыларға қарсы тұра алатын күйге қойыңыз.** Тиісті сақтық шаралары орындалған болса, оператор кері соққыларды басқара алады. Шынжырлы араны жібермеңіз.

FR

ES

PT

IT

EL

PL

RU

KZ

UA

RO

BR

EN

FR
ES
PT
IT
EL
PL
RU
KZ
UA
RO
BR
EN

• **Құралға қарай қатты ұмтылмаңыз және иық деңгейінен жоғары кеспеңіз.** Бұл шынжырлы араның ұшымен байқаусызда жанасып кетуден сақтайды және күтпеген жағдайларда шынжырлы араны тиісінше басқаруға мүмкіндік береді.

• **Тек өндіруші белгілеген қосалқы шиналар мен шынжырларды пайдаланыңыз.** Дұрыс емес қосалқы шиналар мен шынжырлар шынжырдың үзілуіне және/немесе кері соққыға әкелуі мүмкін.

• **Ара шынжырына арналған өндірушінің қайрау және техникалық қызмет көрсету нұсқауларын орындаңыз.** Тереңдік өлшегішінің биіктігі қысқартылса, нәтижесінде кері соққы артуы мүмкін.

2.13 ҚАЛДЫҚ ҚАУІПТЕР

• Осы пайдалану нұсқаулығының көмегімен осы өнімді пайдалану жолымен танысып шығыңыз. Қауіпсіздік бойынша нұсқауларды есіңізде сақтап, оларды толықтай орындаңыз. Бұл қауіп төнудің алдын алуға көмектеседі. Қауіптерді ерте байқау және алдын алу үшін осы өнімді пайдаланған кезде әрдайым сақ болыңыз. Жылдам араласу ауыр жарақат алу мен мүліктің зақымдалуына жол бермейді. Ақаулар орын алса, құралды өшіріп, батареясынан ажыратыңыз.

• Тіпті барлық нұсқаулар қатаң түрде орындалса да, қауіп тудыруы мүмкін кейбір факторлар болады:

- Өңделетін бұйым бөлшектерінің ұшуы.

- Дірілге байланысты туындаған жарақаттар: арнайы тұтқаларды пайдаланыңыз және жұмыс уақыты мен дыбыс деңгейін азайтып көріңіз.

- Шуға байланысты туындайтын жарақаттар: құлаққа арналған қорғаныш құралын тағыңыз және жұмыс уақыты мен шу деңгейін азайтыңыз.

- Шаңмен және бөлшектермен дем алу.

- Қорғаныс көзілдірігін үнемі тағып жүріңіз.

Құрылғыны қолдану кезінде осы факторлардың кез келгені туындаса, құрылғыны тоқтатып, дәрігерге дереу хабарласыңыз

• Жарақат құралды ұзақ пайдаланудан пайда болуы немесе нашарлауы мүмкін. Құралды ұзақ уақыт бойы пайдаланған кезде, тұрақты түрде үзіліс жасап тұрыңыз.

• Өнімді ұзақ пайдалану пайдаланушыны діріл әсеріне ұшыратып, қолдың дірілдеу синдромы (HAVS), яғни саусақтардың ағаруы және сонымен қоса білек арнасының синдромы сияқты белгілі бір ауруларға әкелуі мүмкін.

• Өнімді пайдалану кезінде қауіпті азайту үшін үнемі қорғаныш қолғап киіп жүріңіз және қолыңызды жылы ұстаңыз.

3. ТЕХНИКАЛЫҚ ДЕРЕКТЕР

Үлгісі	40VCS2-34.1
Номиналды кернеу (В ТТ)	36 В ТТ
Май бағының сыйымдылығы	120 мл
Макс. шынжыр жылдамдығы	15 м/с
Ара шынжыры	14 дюйм
Ара шынжырының үлгісі	91PJ052X
Шина үлгісі	140SDEA041
Шина ұзындығы	415 мм
Максималды кесу ұзындығы	340 мм
Май түрі	Тозуға қарсы гидравликалық май
Майды бақылау	Автоматты түрде
Құрылғы салмағы (батарея блогын қоса алғанда)	40VBA2-50.1 үлгісімен бірге 5.29 кг
Дыбыс қысымының өлшенген деңгейі (дБ (А))	90 дБ(А), К=3 дБ(А)
Дыбыс қуатының өлшенген деңгейі (дБ (А))	101 дБ(А), К=3 дБ(А)
Жұмыс тогы	30-40 А
Максималды ток	45 А
Ұсынылатын қорғаныс	Артық токтан қорғау
Діріл деңгейі (К=1,5 м/с ²)	1,867 м/с ²
Жүктемесіз жылдамдық (мин-1)	7300

Дірілдің мәлімделген жалпы мәні стандартты сынақ әдісі бойынша өлшенді және оны құралдарды бір-бірімен салыстыру үшін пайдалануға болады. Дірілдің мәлімделген жалпы мәнін діріл әсерінде болу шамасын алдын ала бағалау үшін де пайдалануға болады. Электр құралының нақты қолданысы кезіндегі діріл шығысы құралды пайдалану әдістеріне байланысты мәлімделген жалпы мәннен өзгеше болуы мүмкін және операторды қорғау мақсатында нақты қолдану жағдайындағы діріл әсерінде болуды бағалау негізінде (құралдың өшірулі уақыты мен іске қосылу уақытына қосымша бос жүріс кезеңі сияқты барлық жұмыс істеу циклдерін ескере отырып) жеке қауіпсіздік шараларын анықтау қажет болуы мүмкін.

Батарея блогы	
Батарея түрі	Литий-ионды
Үлгісі	40VBA2-50.1
Номиналды кернеу [В ТТ]	36 В ТТ
Батареяның номиналды қуаты	5 А сағ литий-ионды
Батарея ұяшықтарының саны	20
Салмағы [кг]	1,29 кг

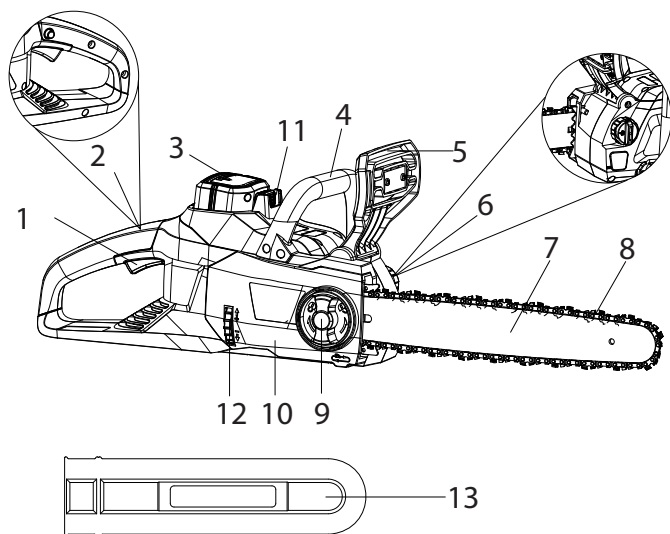
Зарядағыш блок			
Үлгісі	40VCH1-3A.1	40VCH2-6A.1	40VCH1-3ABR.1
Номиналды кіріс	100-240 В~	220-240 В~	100-240 В~
Номиналды шығыс	42 В ТТ	42 В ТТ	42 В ТТ
Жұмыс істеу температурасы [°C]	4°C~24°C	4°C~24°C	4°C~24°C
Салмағы [кг]	0,605 кг	1,06 кг	0,605 кг

4. ҚҰРАСТЫРУ



ЕСКЕРТУ! Пайдалану алдында өнім толығымен жиналуы керек! Жартылай жиналған немесе зақымдалған бөлшектермен жиналған өнімді пайдаланбаңыз! Қадамдық құрастыру нұсқауларын орындаңыз және өнімді оңай құрастыру үшін визуалды нұсқаулық ретінде берілген суреттерді қолданыңыз!

4.1 ҚАПТАМАДАН ШЫҒАРУ



- | | |
|-------------------------------------|------------------------------------|
| 1. ҚОСУ/ӨШІРУ триггер қосқышы | 5. Тұтқа қорғанышы/шынжыр тежегіші |
| 2. Қауіпсіз құлыптан босату түймесі | 6. Май қақпағы |
| 3. Батарея (жинаққа кірмейді) | 7. Шина |
| 4. Алдыңғы тұтқа | |

- | | |
|---------------------------------------|-----------------------------|
| 8. Шынжыр | 12. Шынжырды керу дөңгелегі |
| 9. Құлыптау тұтқасы | 13. Жүз қабы |
| 10. Бүйірлік қақпақ | |
| 11. Батареяны құлыптан босату түймесі | |

- Қаптамадан шығару кезінде қолғап киіңіз.
- Қаптамадан шығару үшін кескіш, пышақ, ара немесе басқа ұқсас құралды пайдаланбаңыз.
- Құралды тек тұтқаларынан ұстап тасымалдаңыз.
- Қорапты кейін пайдалану (тасымалдау және сақтау) үшін сақтаңыз.
- Кейінірек қарау үшін пайдалану нұсқаулығын құрғақ жерде сақтаңыз.

4.2 ОРНАТУ

Батарея блогын орнату/алып тастау: (3.4)-сурет

ЕСКЕРТУ: Жұмыстың алдында батарея блогының төменгі жағындағы ілмектің орнына түсетінін және батарея блогы өнімнің батареяны қосу портына толық еніп, мықты тұрғанына көз жеткізіңіз.

Батарея блогын қауіпсіз орнату сәтсіз болса, ол құлап кетіп, ауыр дене жарақатына әкелуі мүмкін.

Орнату үшін: Бекіту үшін батарея блогын туралап, оны батареяны қосу портының саңылауларына орнында құлыпталмайынша сырғытыңыз.

Алып тастау үшін: Босату үшін батареяны құлыптан босату түймесін басып, батареяны өнімнен шығарып алып тастаңыз.

Шина мен ара шынжырын құрастырыңыз: (2.1)-(2.5)-сурет

1. Ара корпусын қатты және тегіс жерге қойыңыз.
2. Араның корпусынан қақпағын алып тастау үшін құлыптау тұтқасын сағат тіліне қарама-қарсы бағытта бұраңыз.
3. Қорғаныс қолғабын киіп, кесу тісінің айналдыру бағытына көзделгеніне көз жеткізіп, ара шынжырын шинаға айналдырып ораңыз. Ара шынжыры шинаның толық сыртқы шетіндегі саңылауға дұрыс орнатылуы керек.
4. Шинадағы саңылауды араның табанындағы ішкі болтпен және шинаның түйреуіш саңылауындағы шынжырды керу түйреуішімен туралау барысында, ара шынжырын тісті барабанның айналасына қойыңыз. Шынжырды керу түйреуішін шинадағы саңылауға дұрыс туралау үшін реттеу қажет болуы мүмкін. Шынжырды керу дөңгелегі шинада бекітілгенше, оның орнын реттеңіз.
5. Шина өз орнында қалғанша, оны алдын ала қатайту үшін шынжырды керу дөңгелегін бұраңыз. Шинаны ұстап тұру кезінде қақпақты қайтадан араның үстіне орнатыңыз. Тақтайшаның ара корпусының саңылауымен тураланғанына көз жеткізіңіз. Қақпақты құлыптау тұтқасы ілінгенше, оны сағат тілінің бағытымен бұру арқылы қақпақты сол орнында құлыптаңыз.

Шынжырды керу: (2.5)-сурет

1. Ара шынжырын шинадан тарту арқылы шынжыр керілісін тексеріңіз. Дұрыстап керілген шынжыр мен шина арасындағы қашықтық шамамен 3 мм болуы тиіс.
2. Реттеу қажет болса, шинаны реттеудің құлыптау тұтқасын бір толық айналыммен босатыңыз.
3. Ара шынжырының керілісін реттеу үшін шынжырды керу дөңгелегін айналдырыңыз. Дөңгелекті жоғарыға қарай айналдыру керілісті арттырады, ал төменге қарай айналдыру

керілісті азайтады. Дұрыс керілген шынжырда иілген жер болмау керек және араның шинасынан тек 3 мм-ге дейін тартылатындай болуы керек,
4. Шынжыр дұрыс керілгеннен кейін, құлыптау тұтқасын қатайтыңыз. Шынжырды қатты кермеңіз: бұл қатты тозуға әкеп соғады және шина мен шынжырдың қызмет ету мерзімін азайтады.



Ескертпе: Қауіпсіз жұмысты қамтамасыз ету үшін ара шынжыры тиісті түрде керілген болуы керек.

Ара шынжырын шина ортасынан 3 мм-ге көтеру мүмкін болса, шынжыр орнықты керілген деген сөз. Жұмыс барысында ара шынжыры қызатын болғандықтан, оның ұзындығы өзгеріп тұрады. Шынжыр керілісін жұмыс барысында 10 минут сайын тексеріп отырыңыз және қажет болған жағдайда, әсіресе, жаңа ара шынжырларын реттеп отырыңыз. Ара шынжыры суыған кезде, қысқаратындықтан, оны босатыңыз. Бұлай істеу арқылы шынжырдың қызмет ету мерзімін ұзартуға және зақымдануды болдырмауға болады.

4.3 ДАЙЫНДЫҚ

Әр пайдаланар алдында қауіпсіз жұмыс жағдайларын қамтамасыз ету үшін төмендегі элементтерді тексеріңіз.

Шынжырлы ара:

Жұмысты бастамас бұрын, шынжырлы араның корпусына, ара шынжыры мен шинасына зақым келмегенін тексеріңіз. Зақымдалған құрылғыны пайдаланбаңыз.

Шынжырды майлау :

Май шанындағы май деңгейін тексеріңіз. Сондай-ақ жұмыс кезінде майдың жеткілікті болуын тексеріңіз. Егер онда май жоқ болса немесе май мөлшері минималды май деңгейінің белгісінен төмен болса, шынжырлы араға зақым келтірмеу үшін араны пайдаланбаңыз. Орташа алғанда, бір реттік толтырылған май шамамен 10 минуттық кесу жұмысына жеткілікті (үзілістердің ұзақтығы мен өңделетін бұйымның тығыздығына байланысты).

Ара шынжыры:

Ара шынжырының керілісі мен күйін тексеріңіз. Ара шынжыры неғұрлым өткір болса, жұмысты орындау соғұрлым оңай әрі жеңіл болады. Бұл шынжыр керілісіне де қатысты. Қауіпсіздікті арттыру үшін керілісті жұмыс барысында әр 10 минут сайын тексеріп отырыңыз. Әсіресе, жаңа ара шынжырлары жұмыс барысында пайда болатын қызу әсерінен өзгеруі мүмкін.

Қауіпсіздік жабдығы мен қорғаныс киімі:

Қорғаныс шалбары, қолғап және қорғаныс аяқ киімі секілді қолайлы, денеде тығыз тұратын қорғаныс киімін киіңіз. Жерге құлап түсетін бұтақтардан қорғану үшін құлаққа арналған қорғаныс құралы мен бетке арналған қорғаныс маскасы бар қорғаныс каскасын киіңіз. Шашты иық деңгейінен жоғары болатындай етіп жинаңыз.

Өніммен жұмыс істегенде келесі қорғаныс киімі мен қауіпсіздік жабдығын пайдаланыңыз:

- Күнқағары бар каска мен мойын сақтандырғышы
- Құлақ қорғанысы
- Дем алу маскасы
- Мақұлданған ара қорғанысы бар қолғап
- Мақұлданған ара қорғанысы бар денебітімді қорғаныс шалбары
- Мақұлданған ара қорғанысы бар болат тұмсықты аяқ киім
- Жарақат алған жағдайда қажет алғашқы жәрдем жинағы.

Автоматты май жүйесін толтыру: -сурет

АБАЙЛАҢЫЗ! Шынжырлы ара маймен толтырылған күйде жеткізілмейді. Пайдалану алдында маймен толтыру маңызды. Шынжырлы арамен шынжыр майынсыз немесе бос май шанының деңгейінде жұмыс істеменіз, әйтпесе ол өнімді зақымдауы мүмкін. Шынжырдың

қызмет ету мерзімі мен кесу қуаты оңтайлы майлауға байланысты. Сондықтан, шынжыр жұмыс кезінде май шығысы арқылы автоматты түрде майланады.

Шынжырлы араның автоматты майлау жүйесі шынжыр мен бағыттаушы шинаны тиісті түрде майлайды. Май деңгейінің индикаторы шынжырлы арада қалған майды көрсетеді.

Май деңгейі бір ширек сыйымдылықтан төмен түссе, оны тиісті шина және шынжыр майымен толтырыңыз. Май шанын толтыру үшін:

1. Май қақпағын алыңыз. Май деңгейі толық сыйымдылыққа жеткенше, шанды шина және шынжыр майымен толтырыңыз.
2. Май қақпағын қайта орнатыңыз. Пайдаланудың әрбір 10 минуты сайын май деңгейін тексеріңіз. Май деңгейін тексеру немесе май шанын толтырудың алдында шынжырлы араны желіден ажыратыңыз.



АБАЙЛАҢЫЗ! Май ағып кетпеу үшін, құрылғының қолданылмай тұрған кезде көлденең күйде (май толтыру қақпағы жоғарғы оң жақта) тұрғанына көз жеткізіңіз. Шынжырлы араның зақымдануын болдырмау үшін тек ұсынылатын майды қолданыңыз. Қайта өңделген/ескірген майды ешқашан қолданбаңыз.

4.4 БІРІНШІ ҚОЛДАНЫС

Батареяны тексеріңіз



ЕСКЕРТУ ! Осы өнімді қолданбас бұрын, осы нұсқаулықтың басында «ҚАУІПСІЗДІК НҰСҚАУЛАРЫ» бөлімін, сондай-ақ тақырып астындағы барлық мәтінді оқып шығыңыз.



Сатып алу кезінде батарея толық зарядталған күйде болмайды. Өнімді алғаш рет пайдаланбас бұрын батареяны зарядтағыш құралға салып, толығымен зарядтаңыз.

Құрылғыны алғаш рет пайдалануға ерекше назар аударыңыз: бар назарыңызды осы бірінші қолданысқа аударыңыз. Кедергі және қоршаған ортаның бөлшектері жоқ бос кеңістікте бірінші сынақ жасаңыз

4.5 ПАЙДАЛАНУ

Қосу/өшіру: **(4.2)** -сурет

Құралды ҚОСУ үшін ҚОСУ/ӨШІРУ ауыстырып-қосқыш тетігін басып тұрып, қауіпсіз құлыптау түймесін бас бармағыңызбен басып ұстап тұрыңыз. Ауыстырып-қосқыш тетігі қосылғаннан кейін, қауіпсіз құлыптау түймесін босатып, жұмысты жалғастыруға болады. Қауіпсіз құлыптау түймесі кездейсоқ іске қосылу қаупін азайтады.

Құралды ӨШІРУ үшін ҚОСУ/ӨШІРУ ауыстырып-қосқыш тетігін босатыңыз.



ЕСКЕРТУ: Батарея блогын салған кезде, саусағыңызды тетікке қоймаңыз. Шынжырлы ара қозғалып тұрған кезде, батарея блогын алып тастамаңыз.

Пайдалану қауіпсіздігі бойынша ескертулер



АБАЙЛАҢЫЗ! Қорғаныш көзілдірігін үнемі тағып жүріңіз. Шаң көп шығатын жұмыс кезінде сүзгілеуші бет маскасын киіңіз. Сондай-ақ жарамды қолғап пен берік аяқ киім кию ұсынылады.

- Әрбір пайдаланар алдында өнімде, батарея блогында, сондай-ақ керек-жарақтарда зақымдардың бар-жоғын тексеріңіз. Өнім зақымдалған немесе тозған болса, оны пайдаланбаңыз.
- Керек-жарақтар мен жабдықтардың дұрыс бекітілгенін екі рет тексеріңіз.
- Өнімді әрдайым тұтқасынан ұстаңыз. Қауіпсіз басқаруды қамтамасыз ету үшін тұтқаны құрғақ күйінде ұстаңыз.
- Ауа желдеткіштерінің бөгелмегеніне және таза екеніне көз жеткізіңіз. Қажет болса, оларды жұмсақ қылшақпен тазалаңыз. Бітелген ауа желдеткіштері өнімнің қызып кетуіне және зақымдалуына әкеледі.
- Жұмыс істеген кезде басқа адамдар жұмыс аймағына кіріп, мазаңызды қашырса, дереу өнімді өшіріңіз. Құралды қоймас бұрын, оның толық тоқтағанын күтіңіз.
- Тым көп жұмыс істеменіз. Зейін қойып жұмыс істеу және өнімді толық басқару үшін, тұрақты түрде үзіліс жасап тұрыңыз.
- Өнімді іске қоспас бұрын, оның дұрыс жиналғанын және барлық жылжымалы бөлшектерінің бірқалыпты жұмыс істейтінін тексеріңіз.
- Шаңды жерлерде құрылғы беттерін аздап сулаған немесе микротамшылы тіркемені пайдаланған жөн.
- Өнімді қолайлы сағаттарда ғана қолданыңыз – адамдарға кедергі болатын уақытта емес (таңертең ерте емес немесе түнде емес).
- Өнімді қолайсыз ауа райы кезінде, әсіресе найзағай түсу қаупі бар кезде пайдаланбаған дұрыс. Өнімді нашар жарықтандырылған жерде пайдаланбаңыз. Ықтимал қауіптерді анықтау үшін оператор жұмыс аймағын анық көруі қажет.
- Құлаққа арналған қорғаныс құралын пайдалану ескертулерді (дауыстар мен дабылдарды) есту қабілетін төмендетеді. Оператор жұмыс аймағында

не болып жатқанына ерекше назар аударуы керек. Басқа нәрселерге көңіл бөлмеңіз және әрдайым тапсырмаға зейін салыңыз.

- Жақын жерде ұқсас құралдарды пайдалану есту қабілетін зақымдау қаупін және жұмыс аймағына басқа адамдардың кіру ықтималдығын арттырады.
- Тұрақты қалыпта тұрыңыз және тепе-теңдікті сақтаңыз.
- Қатты күш жұмсамаңыз. Қатты күш жұмсау тепе-теңдікті жоғалтуға әкелуі мүмкін. Еңісте әрдайым қадамдарыңызға назар аударыңыз.
- Баяу жүріңіз, ешқашан жүгірмеңіз. Барлық дене мүшелеріңізді кез келген жылжымалы бөлшектерден алшақ ұстаңыз.
- Тиісті жабдық бекітілмесе, өнімді іске қоспаңыз.
- Өнімге ешқандай өзгеріс енгізбеңіз немесе өндіруші ұсынбаған бөлшектерді немесе керек-жарақтарды пайдаланбаңыз.



Егер өнім құлап кетсе, қатты соққыға ұшыраса немесе дірілдей бастаса, өнімді дереу тоқтатып, зақымдалудың бар-жоғын тексеріңіз немесе дірілдің себебін анықтаңыз. Кез келген зақымдалған бөлшекті уәкілетті қызмет көрсету орталығында жөндеу немесе ауыстыру керек.

• Айналымалы бөлшектердің тиіп кетуіне байланысты туындаған жарақат алу қаупін азайту үшін, келесі жағдайларда әрдайым құрылғыны тоқтатып, батарея блогын алып, барлық жылжымалы бөлшектердің тоқтағанына көз жеткізіңіз:

- тазалау немесе бітелген жерлерді тазалау кезінде
- өнімді қараусыз қалдырған кезде
- тіркемелерді орнатпас немесе алып тастамас бұрын
- өнімді тексеру, техникалық қызмет көрсету немесе басқа да жұмыстар жүргізу алдында

Негізгі жұмыс істеу/кесу процедурасы: (4.1) - (4.5) -суреттер



ЕСКЕРТУ: Шынжырлы ара өте қауіпті құрылғы және онымен сақтықпен жұмыс істеу керек!

FR

ES

PT

IT

EL

PL

RU

KZ

UA

RO

BR

EN

Осы өнімді пайдаланбас бұрын, шынжырлы арамен жұмыс істеуді үйрету курсына қатысып, осы өнімдерге техникалық қызмет көрсету мен пайдалану жолын біліп алуға кеңес береміз! Нұсқаулықты мұқият оқып шығыңыз және барлық уақытта барлық қауіпсіздік нұсқауларын орындап жүріңіз. Өндіруші осы өнімді дұрыс пайдаланбау немесе дұрыс техникалық қызмет көрсетпеуге байланысты болған кез келген кездейсоқ жағдай/жарақат үшін жауапты емес!

1. Маман болу үшін, шынжырлы араны қауіпсіз және тиімді басқаруды үйрену үшін уәкілетті шынжырлы арамен жұмыс істеуді үйрету курсына қатысыңыз. Барлық басқару элементтерімен және қосқыштармен танысып шығыңыз. Өнімді өшіріп, барлық әрекеттерді жасап жаттығыңыз.

2. Өнімді үнемі қатты ұстаңыз; алдыңғы тұтқаны сол қолмен және артқы тұтқаны оң қолмен ұстаңыз. Жұмыс істеу кезінде үнемі екі тұтқаны толықтай ұстаңыз. Өнімді тек бір қолмен ұстап пайдаланбаңыз.

3. Өнімді тек қалыпты күйде тұрып пайдаланыңыз. Өнімді денеңіздің оң жағында ұстаңыз.

ЕСКЕРТПЕ: Осы өніммен кез келген басқа кесу күйін пайдаланбау қажет.

4. Майлауды тексеріңіз.

Құралды қосып, шынжырдың бірнеше секунд ішінде майды бүріккенін тексеріңіз. Майдың ізі болса, шынжырлы ара майланып тұр.

5. Шынжырлы ара ағашқа жанасқанға дейін жоғары жылдамдықта қосылып тұрғанын тексеріңіз. Кесудің алдында өнімді ағашқа бекіту үшін тісті тіреуішті пайдаланыңыз және кесу кезінде оны күш түсіру нүктесі ретінде пайдаланыңыз.

6. Қалыңырақ бөренелерді кескен кезде қысатын тістері босатылғанша өнімді артқа сәл тарту арқылы тісті тіреуішті төменгі нүктеде қалпына келтіріңіз және аралауды жалғастыру үшін төменірек деңгейде қайта орналастырыңыз. Өнімді ағаштан толығымен алып тастамаңыз.

7. Кесу кезінде шынжырлы араға күш түсірмеңіз, минималды күш түсіру қысымын қолдану үшін қысатын тістерді пайдаланып, шынжырды жұмыс істегізіңіз.

8. Қолыңызды толықтай созып өніммен жұмыс істеменіз немесе жетуге қиын аймақты кесуге немесе сатыда тұрып кесуге әрекеттенбеңіз. Иық деңгейінен жоғары өнімді пайдаланбаңыз.

9. Кесу кезінде шынжыр жылдамдығы тұрақты болып қалса, оңтайлы аралауға қол жеткізіледі.

10. Кесудің соңына жеткенде мұқият болыңыз. Ағашты кесіп өткеннен кейін өнімнің салмағы кенет өзгеруі мүмкін. Бұл аяқ пен табанның жарақаттануына әкелуі мүмкін. Өнім жұмыс істеп тұрғанда, оны ағаш кесігінен алып тастаңыз.

11. Шынжырға майдың берілуі дұрыс жұмыс істеп тұрғанына көз жеткізіңіз; шынжырлы араны орташа жылдамдықта пайдаланып, шынжырға майдың тұрақты берілуіне көз жеткізіңіз.

Кері соққыны болдырмау

Кері соққы араның кенет жоғары және артқа серпілуін білдіреді. Бұл әдетте өңделетін бұйымның шынжырдың шина ұшына немесе шынжырлы араның қысқышына жанасудан пайда болады.

Кері соққы кенеттен толық күшпен жұмыс істеуді туғызады. Ара көбінесе басқарылмайтын мәнерде жауап беріп, пайдаланушының жарақаттануына әкелуі мүмкін.

Ара шинасы ұшының жанымен немесе онымен кесу кезінде кері соққының қаупі артады. Кесу кезінде басқара алмауды болдырмау үшін араны мүмкіндігінше тегіс қолданыңыз.

Кері соққы тежегіші

Кері соққы тежегіші алдыңғы қол сақтандырғышы белсендіретін қауіпсіздік механизм болып табылады. Кері соққы болған кезде, шынжырлы ара дереу тоқтайды.

Әрбір пайдаланудың алдында келесі функцияны тексеру қажет. Шынжыр тежегішін сынаудың мақсаты кері соққыға байланысты жарақат қаупін болдырмау:

1. Алдыңғы қол сақтандырғышын алға итеріп, шынжырлы араны іске қосыңыз. Шынжыр іске қосылмауы керек.
2. Кері соққы төжегішін өшіру үшін ҚОСУ/ӨШІРУ ауыстырып-қосқыш тетігін жіберіп, қол сақтандырғышын артқа тартыңыз.

Ағаш кесу

ЕСКЕРТУ! Жұмысты жалғастырмаc немесе кез келген ағашты құлатпас бұрын, жергілікті басқару органынан рұқсат алыңыз!

Өз бақшаңыз да табиғатты қорғау аймағында болуы мүмкін, ағашты құлатуға қарсы заң болуы мүмкін немесе үйдің жоспарында ағаш тұруы мүмкін — бұл және басқа да жағдайларда жұмысты бастамас бұрын рұқсат алуыңыз керек болады!

1. Аралау және кесу жұмыстары бір уақытта екі немесе одан да көп адамдардың қатысуымен орындалып жатқанда, кесу жұмыстары аралау жұмыстарынан кесілетін ағаштың биіктігінен кемінде екі есе болатындай қашықтықта орындалуы керек. Ағаштар адамға қауіп төндіретін, байланыс желісін бұзатын немесе қандай да бір мүлікке зақым келтіретін жағдайда кесілмеуі керек. Егер ағаш қандай да бір байланыс желісіне тиген жағдайда, компанияға тез арада хабар беру керек.
2. Оператор жердің биіктеу жағында тұруы керек, себебі құлайтын ағаш төменге қарай сырғып, жылжуы ықтимал.
3. Эвакуациялық жолдар кесу жұмыстары басталғанға дейін қажеттілігіне қарай жоспарланып, анықталуы керек. Эвакуациялық жол ағаш құлайды деп болжанған сызықтың артқы жағына диагональ бойынша және кері есептелуі тиіс.
4. Кесу жұмыстары басталғанға дейін, ағаштың табиғи еңісін, үлкендеу бұталарының орналасқан жерін және ағаштың қай жолға құлайтынын жорамалдауға көмектесетін желдің бағытын анықтап алу қажет.
5. Ағаштан кірді, тастарды, шіріген қабықтарды, шегелерді, қапсырмаларды және сымдарды алып тастаңыз.

Сақиналап кесу

Құлау бағытына перпендикуляр етіп, ағаштың 1/3 диаметрін ойыңыз. Алдымен төмен көлденең етіп, сақиналап кесіңіз. Бұл екінші ойық жасалып жатқанда, ара шынжырының немесе шинаның қысылуынан сақтайды.

Қарама-қарсы бағытта кесу

1. Қарама-қарсы бағытта кесуді көлденең сақиналап кесуден кем дегенде 50 мм жоғарырақ кесіңіз. Қарама-қарсы кесуді көлденең сақиналап кесуге параллель жүргізіңіз. Сабағы ретінде жеткілікті ағаш қалатындай қарама-қарсы бағытта кесіңіз. Ағаш сабағы ағашты шырмаудан және дұрыс емес бағытқа құлаудан сақтайды.
- Сабақтарын кеспеңіз.
2. Ара ағаш сабақтарына жақындаған сайын, ағаш құлай бастауы керек. Егер ағаш қалаған бағытта құламауы немесе ол артқа қарай ыршып түсіп, шынжырлы араның кептеліп қалуы ықтимал болса, қарама-қарсы бағытта кесуді аяқтамай, кесуді тоқтатыңыз және ағаш, пластик немесе алюминий сыналарымен тілінген жерді ашыңыз және ағашты қалаған құлау сызығы бойымен тастаңыз.
 3. Ағаш құлай бастағанда, өнімді кесіктен алып, моторды өшіріп, өнімді төменге қойыңыз, содан кейін жоспарланған шегіну жолдарын пайдаланыңыз. Аспалы бұталардың құлауына дайын болыңыз және жүру бағытыңызды ескеріп, сақ болыңыз.

Шабу және кесу

Шабу – бұталарды құлатылған ағаштан кесіп алу әдісі. Шабу кезінде үлкенірек төменгі бұталарды жерге тірек болуы үшін қалдырыңыз. Кішкентай бұталарды бір рет кесу арқылы алып тастаңыз. Өнімнің кептеліп қалуына жол бермеу үшін керіліп тұрған бұталарды түбінен жоғары қарай кесу керек.

ЕСКЕРТУ! Шабу немесе кесу үшін ағашқа шықпаңыз! Баспалдақта, көлбеу жазықтықта, бөренелерде, тепе-теңдікті немесе шынжырлы араны басқаруды жоғалтуды тудыратын кез келген жерде тұрмаңыз. Ағашты кесу барысында салмақты азайту үшін ағаш ұшын ары қарай кеспес бұрын, негізгі ағаш ұшына немесе дініне жақын жерді тығыздап кеспеу маңызды! Бұл негізгі жерден ағаш қабығын сыдырып кетуден сақтайды!

ЕСКЕРТУ! Кесетін бұтақшалар кеуде биіктігінен жоғары тұрса, кесу үшін маманды жалдаңыз!

Серіппелі саптарды кесу

1. Серіппелі сап дегеніміз — басқа ағаштың қысымынан керілген бөрене, бұтақша, тамырланған түбір, егер де оны ұстап тұрған ағашты кесіп тастаса немесе алып тастаса, ол кері серпіліп кетеді.

2. Құлатылған ағашты кесу кезінде, бөренені түбірден ажырату үшін аралау кезінде тамырланған түбір жоғары қарай серпіліп кетуі мүмкін.

3. Серіппелі саптардан абай болыңыз, олар өте қауіпті.

Бөренені көлденеңінен аралау

Аралау немесе көлденең кесу – бөрененің ұзына бойымен кесу. Тұру қалпыңыздың берік екеніне және салмағыңыздың екі аяғыңызға теңдей түсіп тұрғанына көз жеткізу маңызды болып табылады. Мүмкін болған жағдайда, бөренені бұталардың, бөренелердің немесе сүйеуіштердің көмегімен көтеріп, сүйемелдеу қажет.

1. Оңай кесу үшін қарапайым нұсқауларды орындаңыз. Бөрене ұзындығы бойымен тірелген болса, оны жоғарғы жағынан (үстінен аралап) кесіңіз.

2. Бөрене бір жағынан тірелген болса, астыңғы жағынан (астынан аралау) 1/3 диаметрін кесіңіз. Содан кейін бірінші кесікке жету үшін үстінен аралап кесуді аяқтаңыз.

3. Бөрене екі жағынан тірелген болса, жоғарғы жағынан (үстінен аралау) 1/3 диаметрін кесіңіз. Содан кейін бірінші кесікке жету үшін астынан 2/3 төменірек аралап кесуді аяқтаңыз.

4. Егер көлбеу жерде аралайтын болсаңыз, бөрененің биік жағына тұрыңыз. "Оймалап кесу" кезінде, толық басқаруды ұстап тұру үшін кесіктің шеткі жағынан өнімнің тұтқаларымен босаңсытпай ұстап, кесу қысымын азайтыңыз. Шынжырдың жерге тиюіне жол бермеңіз. Кесуді аяқтағаннан кейін, өнімді алып тастаудан бұрын шынжырлы араның тоқтағанын күтіңіз. Ағаштан ағашқа өтпес бұрын, әрқашан қозғалтқышты өшіріңіз.

4. Кішкентай бөренелерді аралау кезінде аралау тірегіне немесе басқа бөренеге тіреп қойыңыз.

6. Шынжырды ұстамай жұмсақ сүйірді қою үшін ағаштың диаметрі жеткілікті түрде үлкен болса, сүйірді қысылуға жол бермеу мақсатында кесікті ашық ұстап тұру үшін пайдалану керек.

Діріл және шуды азайту

Шу және діріл шығысының өсерін азайту үшін жұмыс істеу уақытын азайтыңыз, төмен діріл және төмен шу жұмыс режимдерін пайдаланыңыз және жеке қорғаныс жабдығын киіңіз.

Діріл және шу өсерінің қаупін барынша азайту үшін келесі мәселелерді назарға алыңыз:

- Бұл құралды жобаланған мақсатына және осы нұсқауларға сәйкес қолданыңыз.
- Өнімнің жақсы күйде және дұрыс күтілген жағдайда екеніне көз жеткізіңіз.
- Өнім үшін дұрыс қондырмаларды пайдаланыңыз және олардың дұрыс күйде екеніне көз жеткізіңіз.
- Тұтқаларды мықтап ұстаңыз.
- Өнімге осы нұсқауларға сәйкес күтім көрсетіп, жақсылап майлаңыз (қажет жерлерін).
- Жұмыс кестеңізді жоғары діріл құралын пайдалануды ұзағырақ уақытқа созу үшін жоспарлаңыз.

Өнімді пайдалану кезінде қауіпті азайту үшін үнемі қорғаныш қолғап киіп жүріңіз және қолыңызды жылы ұстаңыз.

Пайдаланудан кейін

Өнімді өшіріп, барлық жылжымалы бөлшектер толық тоқтағанына көз жеткізіңіз. Жүз қабын бекітіңіз. Батарей блогын алып, оны суытыңыз. Төменде сипатталғандай өнімді тексеріңіз, тазалаңыз және сақтаңыз.

Батареяны алып тастау және зарядтау: 5.2-сурет және батареяны пайдалану нұсқаулығы

1. Батареяның жоғарғы ортасындағы құлыптау түймесін басып, оны өнімнен ысырып алып тастаңыз.
2. Батарея блогын зарядтағыш құралға құлыпталған күйіне сырт етіп түскенше сырғытыңыз.
3. Жасыл түсті шамның жыпылықтауы батареяның зарядталып жатқанын білдіреді. Егер жасыл түсті шам бұдан былай жыпылықтамаса, бұл батареяның толықтай зарядталғанын білдіреді.

5. ТАСЫМАЛДАУ

Құрылғыны немесе батареяны тасымалдау еліңізге тән белгілі бір талаптарға сай болуды талап етуі мүмкін. Талаптардың барлығын орындау үшін еліңіздің өкілетті органдарына хабарласып, олардың орындалғанына көз жеткізіңіз. Тасымалдау кезіндегі температура «Сақтау» тарауында берілген температура ауқымынан тыс еместігіне көз жеткізіңіз

5.1 ҚҰРЫЛҒЫНЫ ТАСЫМАЛДАУ

Өнімді өшіріп, барлық жылжымалы бөлшектердің толық тоқтағанына көз жеткізіңіз және батарея блогын алып тастаңыз. Өнімді әрдайым жүз қабы бекітілген күйде тұтқасынан ұстап тасымалдаңыз. Өнімді кез келген ауыр ықпалдан немесе көлік ішінде тасымалдау кезінде пайда болуы мүмкін қатты дірілден қорғаңыз. Өнімнің сырғып немесе құлап кетуіне жол бермеу үшін оны бекітіңіз. Өнімді күн сәулесі түсетін жерге қоймаңыз.

5.2 ЛИТИЙ-ИОНДЫ БАТАРЕЯЛАРДЫ ТАСЫМАЛДАУ

Толық мәліметтер алу үшін батареяны пайдалану нұсқаулығын қараңыз.

6. ҚЫСТАУ

6.1 - 6.3 -суреттер

Батареяны электр құралынан ажыратыңыз.

Ұзақ уақыт сақтамас бұрын, батарея зарядтағыш құралы батареяны пайдалану нұсқаулығында берілген нұсқауларға сәйкес келетінін тексеріңіз. **Төмендегі «Сақтау» тарауындағы барлық нұсқауларды орындаңыз.** Біз өнімді сақтау үшін түпнұсқа орамды пайдалануға немесе оны шаңнан қорғау үшін жарамды матамен немесе жабынмен жабуға кеңес береміз.

7. САҚТАУ

Құрылғы мен батареяны тек таза, құрғақ, жақсы желдетілетін жерде 4°C - 24°C аралығындағы температурада сақтаңыз. Оны қосымша қорғаныспен қамтамасыз ету үшін жауып қойыңыз. Біз өнімді сақтау үшін түпнұсқа орамды пайдалануға немесе оны шаңнан қорғау үшін жарамды матамен немесе жабынмен жабуға кеңес береміз. Құрылғыны тасымалдау кезінде міндетті түрде бекітіңіз

7.1 ҚҰРЫЛҒЫНЫ САҚТАУ

6.3 -сурет

Батареяны электр құралынан ажыратыңыз. Құрылғыда тозған, босап кеткен немесе зақымдалған бөліктердің бар-жоғын тексеріп шығыңыз. Құрылғыны сақтау алдында тазалап шығыңыз. Өнімді күн сәулесі түсетін жерге қоймаңыз. Өнімнің суық және ылғалды ортадан әрдайым қорғалғанына көз жеткізіңіз.

7.2 ЛИТИЙ-ИОНДЫ БАТАРЕЯЛАРДЫ САҚТАУ

Батарея қуаты батареяны пайдалану нұсқаулығында ұсынылған деңгейде екенін тексеріңіз. Толық мәліметтер алу үшін батареяны пайдалану нұсқаулығын қараңыз.

8. ТЕХНИКАЛЫҚ ҚЫЗМЕТ КӨРСЕТУ



ҚАУІП! Ток соғудан жарақат алу қаупі бар. Өнімді реттеу, тексеру, тазалау немесе сақтау алдында батарея блогын алып тастап, барлық жылжымалы бөлшектердің толық тоқтағанына көз жеткізіңіз.

8.1 ТАЗАЛАУ

(5.2) - (5.8) -суреттер

Барлық сақтандырғыш құрылғыларды, желдету саңылауларын және қозғалтқыш корпусын қоқыс пен кірден таза ұстаңыз. Жабдықты шүберекпен жөне/немесе қысымдалған ауамен тазалаңыз. Өнімді әр пайдаланғаннан кейін тазалаған жөн.

Тазалағыш құралдарды қолданбаңыз, себебі олар пластикке әсер етіп, шынжырлы араның құрылымдық бүтіндігін нашарлатуы мүмкін.

1 немесе 3 сағат пайдаланудан кейін жабын тақтаны, шынжырды және шынжыр шинасын алып, қылшақпен тазалаңыз.

Жабын тақта, жетектің тісті барабаны және шынжыр шинасының жинағы астындағы аймақты жұмсақ қылшақпен тазалаңыз.

Май шығысын таза матамен тазалаңыз.

Шынжырлы араның үстіне басқа зат қоймаңыз.

8.2 АУЫСТЫРУ

(5.1) -сурет



ЕСКЕРТУ! Ара шынжырын ұстаған кезде, әрқашан қорғаныс қолғабын киіңіз.

Автоматты түрде шынжыр майлануын тексеру

Қатты қызып кетуді немесе шынжыр шинасына және онымен байланысқан шынжырлы араға кейінгі зақым келуін болдырмау үшін шынжырды автоматты түрде майлау функциясының жұмыс істеп тұрғандығын тұрақты түрде тексеріп тұрыңыз. Осы мақсатта шынжыр шинасының ұшын тегіс бетке (тақта, ағаш кесігі) туралап, шынжырлы араны іске қосыңыз. Май мөлшерінің артуы автоматты түрде шынжыр майлау функциясының дұрыс жұмыс істеп тұрғанын білдіреді.

Тісті барабанды майлау

ЕСКЕРТПЕ : Тісті барабанды майлау кезінде шынжырды немесе шинаны алып тастаудың қажеті жоқ.

1. Шина мен тісті барабанды тазалаңыз.

2. Майлау шприцінің ұшын майлау саңылауына енгізіп, тісті барабанның шетінен шықпағанша май енгізіңіз.

3. Тісті барабанды айналдыру үшін шынжыр тоқтатқышын босатып, тісті барабанның майланбаған жағы майлау саңылауымен бір сызықта тұрмағанша, шынжырды қолмен тартыңыз. Майлау процедурасын қайталаңыз.

Шынжырлы араны қайрау

Шынжырды өткір күйде ұстаңыз. Ара тез әрі қауіпсіз кеседі. Өтпейтін шынжыр тісті барабанның, шинаның, шынжырдың және қозғалтқыштың тозуына әкеледі. Ағашты шынжырлы арамен

кескен кезде, тек шаң мен бірнеше үлкен жоңқа ғана шықса, шынжыр өткір емес. Жаңа шынжырды сатып алыңыз, білікті қызмет көрсету орталығындағы мамандарға шынжырды қайратып алыңыз немесе тиісті қайрау жинағы арқылы шынжырды өзіңіз қайраңыз. Кесу ұшы мен тарағының арасындағы ұзындық тереңдік өлшегішінің параметрі болып табылады. Кесу ұшын қайраған кезде ұшы және бүйірлік пластина тарағының арасындағы тереңдік өлшегішінің параметрі үлкейеді. Оңтайлы кесу өнімділігіне жету үшін ұсынылған тереңдік өлшегішінің параметріне жеткенше, тарақты егеу керек.

Шынжырды қайрау үшін:

1. Қорғаныс қолғабын киіп, шынжырдың шинада дұрыс керіліп тұрғанына көз жеткізіңіз.
2. Диаметрі кесу тісінің тереңдігінен 1,1 есе үлкен дөңгелек егеуді пайдаланыңыз. Егеу диаметрінің 20% бөлігі кескіштің үстіңгі пластинасынан жоғары екеніне көз жеткізіңіз.

ЕСКЕРТПЕ: Егеу бағыттауышы шынжырлы араны сататын көптеген бөлшек сауда орындарында қолжетімді және ол егеуді дұрыс орында ұстаудың ең оңай жолы.

3. Шинаға перпендикуляр бұрышта және қозғалыс бағытына 25°градуста қайраңыз.

4. Әрбір кесу тісін тек ішінен сыртына қарай егеңіз. Алдымен ара шынжырының бір жағын егеңіз, содан кейін араны айналдырып, процесті қайталаңыз.

• Бірдей жүрістер арқылы әр кесу тісін қайраңыз.

• Кескіштің барлық ұзындығын тең ұстаңыз. Кесу ұшы қайралған сайын, кесу ұзындығы азаяды. Кескіш ұзындығы 0,16 дюймге (4 мм) қысқарған кезде, шынжыр тозады және оны ауыстыру қажет.

Тереңдік өлшегішінің параметрі де әр қайрау жұмысынан қысқарып отырады. Әр 5 қайрау жұмысы сайын кесу ұшы мен тарақ арасындағы ұзындықты тексеру үшін тереңдік өлшегіш құралын пайдаланыңыз. Қажет болған жағдайда, 0,025 дюймдік тереңдік өлшегішінің параметрін алу үшін жалпақ егеуді пайдаланып, кесу тарағын егеңіз. Тереңдік өлшегіш құралдары шынжырлы араны сататын көптеген бөлшек сауда орындарында қолжетімді.

• Ара дұрыс жұмыс істемей тұрса, оны тексерту үшін шынжырлы араға білікті техникалық қызмет көрсету орталығына апарыңыз. Тек нұсқаулықта көрсетілген түпнұсқа бөлшектерді пайдаланыңыз.

Ара шынжырын және шынжырлы ара шинасын ауыстыру

Рұқсат етілген ара шинасы/ара шынжыры

Кескіштер қайрауға келмейтіндей қатты тозған кезде немесе шынжыр сынған кезде, оны ауыстырыңыз. Тек осы нұсқаулықта көрсетілген ауыстырмалы шынжырды қолданыңыз.

Шынжырды ауыстыру кезінде әрқашан жетектің жаңа тісті барабанын қосыңыз. Бұл шынжырдың дұрыс жүргізілуіне септігін тигізеді.

1. Ара корпусын қатты және тегіс жерге қойыңыз.

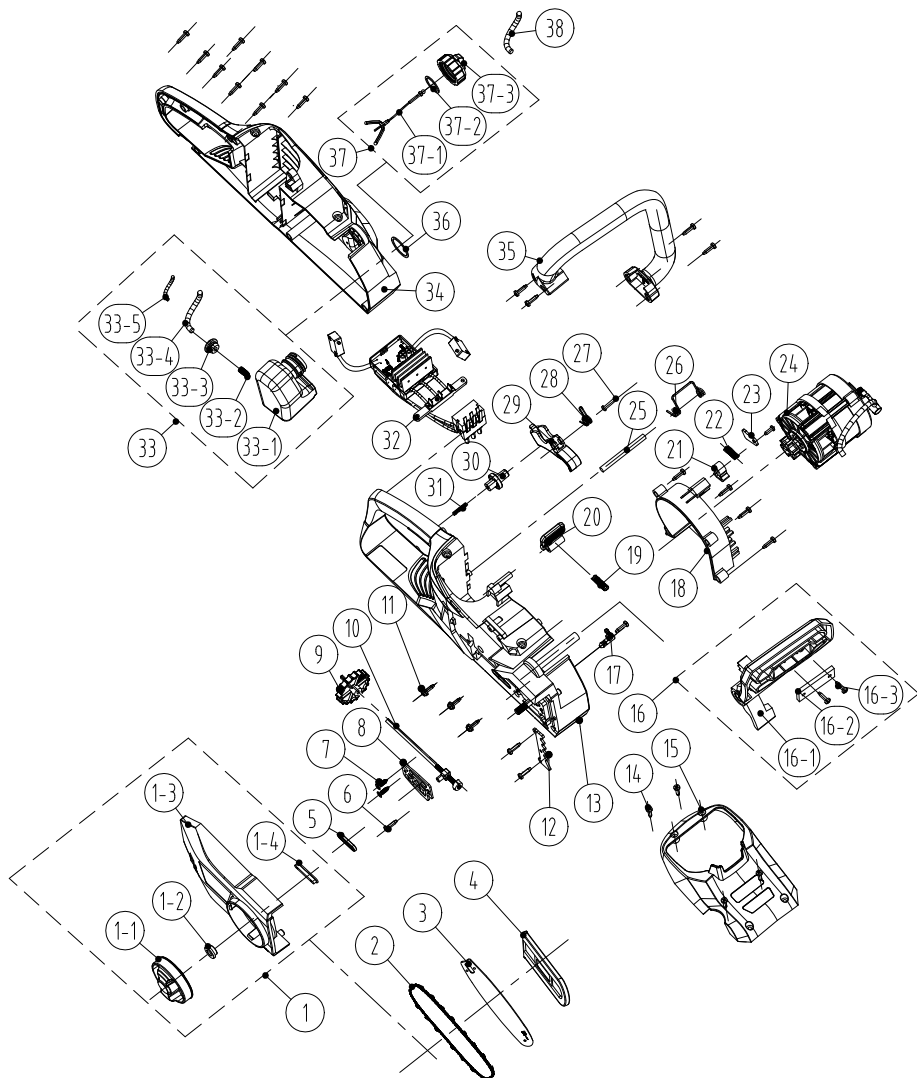
2. Араның корпусынан қақпағын алып тастау үшін шинаны реттеудің құлыптау тұтқасын сағат тіліне қарама қарсы бағытта бұраңыз.

3. Қорғаныс қолғабын киіп, кесу тісінің айналдыру бағытына көзделгеніне көз жеткізіп, ара шынжырын ара шинасына айналдырып ораңыз. Шынжыр шынжыр шинасының толық сыртқы шетіндегі саңылауға дұрыс орнатылуы керек.

4. Шынжырлы ара шинасындағы саңылауды араның табанындағы ішкі болтпен және шынжырлы ара шинасының түйреуіш саңылауындағы шынжырды керу түйреуішімен туралау барысында ара шынжырын тісті барабанның айналасына қойыңыз. Шынжырды керу түйреуішін шынжырлы ара шинасындағы саңылауға дұрыс туралау үшін реттеу қажет. Шынжырды керу дөңгелегі шынжырлы ара шинасында бекітілгенше, оның орнын реттеңіз.

5. Шынжырлы ара шинасы өз орнында қалғанша, оны алдын ала қатайту үшін шынжырды керу дөңгелегін бұраңыз. Шинаны ұстап тұру кезінде қақпақты қайтадан араның үстіне орнатыңыз. Тақтайшаның ара корпусының саңылауымен тураланғанына көз жеткізіңіз. Қақпақты құлыптау тұтқасы ілінгенше, оны сағат тілінің бағытымен бұру арқылы қақпақты сол орнында құлыптаңыз. Шынжыр керілісін реттеңіз.

8.3 БӨЛШЕКТЕЛГЕН КӨРІНІСІ



Сатып алу орны	БӨЛШЕК НӨМІРІ	СИПАТТАМАСЫ	САНЫ
1-1	8313-438801	Тұтқа	1
1-2	8334-463101	Білік төлкесі	1
1-3	8021-438801	Қақпақ	1
1-4	8208-438801	Шетжақ қақпақтың тығыздағыш сақинасы	1
2	243-0029	Шынжыр	1
3	243-0065	Шынжыр тақтасы	1
4	8331-430402	Пышақ жинағы	1
1	8440-438801	Шетжақ қақпақ жинағын реттеңіз	1
5	8208-438301	Майды шығарудың тығыздағыш сақинасы	1
6	8SJAB40-16	Өздігінен оятын бұранда	22
7	8SEAB40-12	Өздігінен оятын бұранда	2
8	8202-438801	Жылуоқшаулағыш шайба	1
9	8313-436501	Реттеу тұтқасы	1
10	8440-491105	Иінтірек жинағын реттеңіз	1
11	8SJGN50-25	Бұранда	3
12	8181-433501-01	Буферлік пластина	1
13	8006-438802-01	Оң жақ корпус	1
14	8SJAB40-16	Өздігінен оятын бұранда	4
15	8020-438801	Жоғарғы қақпақ	1
16	8440-438802	Қорғаныш пластинасының жинағы	1
16-1	8185-438801	Вант-путенс	1
16-2	8302-438801	Соққыш блок	1
16-3	8SJAB40-10	Бұрандалар	2
17	8440-431210	Май шығысының қосылым түйіні	1
18	8024-438801	Желді бағыттау қақпағы	1
19	8342-521704	Түйме серіппесі	1

FR

ES

PT

IT

EL

PL

RU

KZ

UA

RO

BR

EN

Сатып алу орны	БӨЛШЕК НӨМІРІ	СИПАТТАМАСЫ	САНЫ
20	8044-780501-01	Батарея блогының түймесі	1
21	8304-433201	Орнату бөлшегі	1
22	8342-481501	Тежегіш иінтірек серіппесі	1
23	8182-471902	Қысым пластинасы	1
24	8440-438805-01	Мотор майы сорғысының жинағы	1
25	8081-438801	Серіппені орнату білігі	1
26	8342-438801	Батарея қорабының серіппесі	1
27	8SJAB30-25	Өздігінен оятын бұранда	1
28	8342-432101	Ауыстырып-қосқыштың айналу серіппесі	1
29	8312-438801	Тетік	1
30	8312-433501	Түйме	1
31	8342-463002	Серіппе	1
32	8414-438802	Электрондық құрамдастар	1
33	8440-438803	Май шанының жиынтығы	1
33-1	8165-438801	Отын шаны	1
33-2	8342-437501-02	Серіппені сүзгіден өткізу	1
33-3	8208-462503	Май шанының тығыздағыш сақинасы	1
33-4	234-1003	Мөлдір май түтігі	90 мм
33-5	8342-000002	Түтікті орнату серіппесі	60 мм
34	8006-438801-01	Сол жақ корпус	1
35	8003-438801	Алдыңғы тұтқа	1
36	8341-491801	Резеңке шайба	1
37	8440-438807	Май шанының қақпақ жиынтығы	1
37-1	8088-438401	Аспа	1
37-2	8208-431901-01	Тығыздағыш сақина	1
37-3	8020-438802	Май шанының қақпағы	1

Сатып алу орны	БӨЛШЕК НӨМІРІ	СИПАТТАМАСЫ	САНЫ
38	234-1003	Мөлдір май түтігі	120 мм

8.4 АҚАУЛЫҚТАРДЫ ЖОЮ



**ҚАУІП ! Ток соғудан жарақат алу қаупі бар.
Ескерту ! Кез келген ақаулықтарды жоюдан бұрын
өнімді өшіріңіз.**

Мәселелер	Ықтимал себептері	Шешімдері	Талап етілетін біліктілік
Өнім іске қосылмайды	Батарея бекітілген жоқ	Батарея блогын бекіту үшін батарея блогының жоғарғы жағындағы ысырманың орнына түскеніне көз жеткізіңіз	-
	Батарея зарядталған жоқ	Батареяны үлгімен бірге берілген нұсқауларға сәйкес зарядтаңыз.	
	Қуат/жылдамдық ауыстырып-қосқышы «ӨШІРУЛІ» күйінде	Қосу/өшіру ауыстырып-қосқышын басыңыз	
	Батарея блогы дұрыс бекітілген жоқ	Дұрыс бекітіңіз	
	Қосу/өшіру ауыстырып-қосқышы «ҚОСУ» күйіне орнатылған жоқ	«Қосу/өшіру» бөлімін қараңыз	
	Шынжыр тежегіші іске қосылды	Шынжыр тежегішін ажыратыңыз («Кері соққы тежегіші» бөлімін қараңыз)	
Өнім толық қуатқа жетпейді	Батарея блогының сыйымдылығы өте төмен	Батарея блогын зарядтаңыз	-
	Ауа желдеткіштері бітелген	Ауа желдеткіштерін тазалаңыз	
Шамадан тыс діріл немесе шу	Бұрандалар/сомындар босап кеткен	Бұрандаларды/сомындарды бекітіңіз	-
	Ара шынжыры өткір емес/зақымдалған	Жаңасына ауыстырыңыз	-

Мәселелер	Ықтимал себептері	Шешімдері	Талап етілетін біліктілік
Нәтиже нашар	Өтпейтін ара шынжыры	Ара шынжырын қайраңыз немесе оны ауыстырыңыз	-
	Ара шынжыры дұрыс керілмеген	Дұрыс керіңіз	-
Өнім кенеттен тоқтап қалады	Батарея блогының қуаты таусылды	Батарея блогын алып, зарядтаңыз	-
	Батарея қатты қызып кетті	Батарея блогын алып, оны суытыңыз	
	Өнімде артық ток болуы мүмкін*	Өнімді тоқтатып, қайта іске қосқанша 3 минут күтіңіз.	

*Артық ток «Өзін-өзі қорғау» мағынасын береді. «Өзін-өзі қорғау» режимі бүліну режимі, уақыты шектелген (біз максималды 5 минут уақытты ұсынамыз), сол уақыт ішінде өнім бастапқы күйіне оралуы үшін онымен жұмыс істеу мүмкін болмайды.

9. ҚЫЗМЕТ ЕТУ МЕРЗІМІНІҢ АЯҚТАЛУЫ



Электрлік өнімдерді тұрмыстық өнімдермен бірге қоқысқа тастауға болмайды. Пайдаланылған электрлік өнімдерді бөлек жинап, осы мақсат үшін берілген қоқыс жинау орындарына жіберу қажет. Қайта өңдеу бойынша кеңес алу үшін жергілікті өкілетті органдарға немесе дилерге хабарласыңыз.

10. КЕПІЛДІК

10.1 БІЗДІҢ КЕПІЛДІГІМІЗ

STERWINS өнімдері тұтыну нарығының өнімдеріне арналған ең жоғары сапа стандарттарына сәйкес жасалған. Бұл сату кепілдігі өнімді сатып алған күннен бастап 3 жыл бойы жарамды. Бұл кепілдік материалдар мен сапаға байланысты барлық ақауларға қолданылады: жетіспейтін бөлшектер мен элементтерге, сондай-ақ қалыпты пайдалану жағдайында болатын зақымдарға. Жөндеу және бөлшектерді ауыстыру салдарынан бастапқы кепілдік кезеңі ұзармайды. Сіз бұл өнімді сатып алу түбіртегін және сатып алу күнін ұсына алуыңыз керек. Кепілдік осы өнімнің құнымен шектеледі.

10.2 КЕПІЛДІКТЕ ҚАМТЫЛМАЙТЫН ЖАҒДАЙЛАР

Өнімді дұрыс пайдаланбаудан туындайтын ақаулықтар немесе оқиғалар осы кепілдікте қамтылмайды.

Кепілдікте келесі жағдайлар қамтылмайды:

- құралдың дұрыс пайдаланылмауы;
- бұл өнімді тасымалдау немесе орнату кезінде пайда болатын зақым;
- үшінші тараппен жүзеге асырылған бөлшектерді жөндеу және/немесе ауыстыру жұмыстары;
- сыртқы факторлар немесе құм, тастар сияқты бөгде заттардан туындаған зақым;
- қауіпсіздік техникасы мен пайдалану нұсқауларын сақтамау салдарынан болған зақым;
- құралдың бөлшектелуі немесе ашылуы;
- ылғалды ортада (шық, жаңбыр, суға батырылған, т.б.) пайдаланылған құрал;
- кәсіби мақсатта пайдаланылған құрал;
- «Сақтау» тарауында көрсетілген ауқымнан тыс температура әсеріне ұшыраған құрал.

Өнім қалыпты жұмыс жағдайларында және кәсіби емес мақсаттарда пайдаланылуы тиіс. Сондықтан осы кепілдікке бау-бақшамен айналысатын компаниялар, жергілікті әкімшілік және жабдықты ақылы немесе ақысыз жалға беретін компаниялар пайдаланатын өнімдер кірмейді. Мәселе немесе ақау туындаған жағдайда, әрдайым алдымен Sterwins дилеріне хабарласу керек. Көп жағдайда

Sterwins дилері мәселені шешуге немесе ақауды түзетуге қабілетті болады. Шот-фактураны немесе түбіртеккі сақтаңыз: бұл құжаттар шағым жасаған кезде керек болады.

FR

ES

PT

IT

EL

PL

RU

KZ

UA

RO

BR

EN

FR
ES
PT
IT
EL
PL
RU
KZ
UA
RO
BR
EN

11. СЕ СӘЙКЕСТІК ЖӨНІНДЕГІ ДЕКЛАРАЦИЯСЫ

Өндіруші: ADEO Services
135 Rue Sadi Carnot
CS 00001 59790 Ronchin, Франция

Өнімнің келесідей екенін жариялайды
АККУМУЛЯТОРЛЫ ШЫНЖЫРЛЫ АРА 34СМ. БАТАРЕЯ МЕН
ЗАРЯДТАУ ҚҰРЫЛҒЫСЫ ЖИЫНТЫҚҚА КІРМЕЙДІ.
40VCS2-34.1

MD 2006/42/ЕС директивасының талаптарына және ұлттық ережелерге сәйкес келетіндігі туралы мәлімдейді:

ЭМУ директивасы 2014/30/EU
ROHS директивасы (EU) 2015/863 өзгертілген директива 2011/65/EU
2000/14/ЕС ШУЫЛ директивасы, V қосымшасы және 2005/88/ЕС

Есептелген дыбыстық қуат деңгейі: 100.12 дБ (А)
Кепілді дыбыс қуатының деңгейі: 104 дБ (А)

EN 60745-1:2009+A1:2010
EN 60745-2-13:2009+A1:2010

EN IEC 55014-1:2021
EN IEC 55014-2:2021

IEC 62321-1:2013

IEC 62321-2:2013

IEC 62321-3-1:2013

IEC 62321-4:2013+A1:2017

IEC 62321-5:2013

IEC 62321-6:2015

IEC 62321-7-1:2015

IEC 62321-7-2:2017 & ISO 17075-1:2017

IEC 62321-8:2017

EN IEC 63000:2018

Сериялық №: Артқы мұқаба бетін және аспаптың зауыттық тақтайшасын қараңыз

Өкілетті орган: SGS Fimko Ltd, Takomotie 8, FI-00380 Helsinki, Finland
Өкілетті органның нөмірі: 0598
Сертификат нөмірі: MD-190



Ronchin, Францияда қол қойылды
Қол қойылған күні: 02/11/2021
Eric LEMOINE

Халықаралық жобаның сапа жөніндегі басшысы
ADEO Services
135 Rue Sadi Carnot
CS 00001 59790 Ronchin, Франция



Загальна інформація

Дякуємо вам за вибір цього виробу. Розробляючи та виготовляючи нашу продукцію, ми докладасмо всіх зусиль, щоб забезпечити відмінну якість, яка відповідає потребам користувачів. Дотримання цих інструкцій дозволить оптимізувати термін служби.

ВАЖЛИВО! ДЛЯ ТОГО ЩОБ ЦЕЙ ВИРІБ ПОВНІСТЮ ЗАДОВОЛЬНЯВ ВАС ПІД ЧАС НАЛАШТУВАННЯ, ВИКОРИСТАННЯ ТА ОБСЛУГОВУВАННЯ, МИ РЕКОМЕНДУЄМО УВАЖНО ПРОЧИТАТИ ЦЕЙ ПОСІБНИК ПЕРЕД ВИКОРИСТАННЯМ ВИРОБУ. БУДЬ ЛАСКА, ЗВЕРНІТЬ УВАГУ НА ПОПЕРЕДЖЕННЯ ЩОДО БЕЗПЕКИ ТА ЗБЕРЕЖІТЬ ЦІЙ ПОСІБНИК ДЛЯ ПОДАЛЬШОГО ВИКОРИСТАННЯ.



ВАЖЛИВО! ЗБЕРЕЖІТЬ ЦІЙ ПОСІБНИК ДЛЯ ПОДАЛЬШОГО ВИКОРИСТАННЯ: УВАЖНО ПРОЧИТАЙТЕ

Зміст

- | | |
|--|--|
| 1. Використання за призначенням акумуляторної ланцюгової пилки 34 см | 7. Зберігання |
| 2. Правила техніки безпеки | 8. Догляд |
| 3. Технічні дані | 9. Кінець терміну служби |
| 4. Складання | 10. Гарантія |
| 5. Транспортування | 11. Декларація про відповідність стандартам ЄС |
| 6. Зберігання взимку | |

1. ВИКОРИСТАННЯ ЗА ПРИЗНАЧЕННЯМ АКУМУЛЯТОРНОЇ ЛАНЦЮГОВОЇ ПИЛКИ 34 СМ

Цей виріб призначений тільки для використання на відкритому повітрі. Не використовуйте його всередині будівлі за жодних обставин. Акумуляторна ланцюгова пилка призначена для використання тільки в сухих і добре освітлених умовах. Ця ланцюгова пилка призначена тільки для стандартного обрізання суків, вирубу лісу, рубання та видалення підтримувальних коренів. Всі дерев'яні об'єкти, що призначені для різання цією ланцюговою пилкою, не повинні бути товще максимальних можливостей різання напрямної шини пилки. Забороняється використовувати пилку для різання інших матеріалів, наприклад, пластику, каміння, металу або деревини, яка містить сторонні предмети. Не використовуйте його для інших цілей. Слід дотримуватися значення максимальної потужності різання. Забороняється різати гілки з потужністю інструмента, що перевищує вказану. Не використовуйте його для інших цілей. Виріб не призначений для використання дітьми або особами з обмеженими фізичними, розумовими або сенсорними можливостями.

Після розпакування упаковки переконайтеся в наявності всього приладдя, що входить у комплект (якщо таке є). Якщо виріб пошкоджений або має будь-який дефект, не використовуйте його та поверніть його своєму дилеру.

Якщо ви дасте цей інструмент іншим людям, дайте їм також цю інструкцію.

Зверніть увагу, що цей інструмент не призначений для використання в комерційних, торгових або промислових цілях. Гарантія буде анульована, якщо інструмент використовуватиметься в комерційних, торгових, промислових або схожих цілях. Цей виріб був розроблений для використання протягом 6 років (очікуваний термін служби).

FR

ES

PT

IT

EL

PL

RU

KZ

UA

RO

BR

EN

2. ПРАВИЛА ТЕХНІКИ БЕЗПЕКИ



ПОПЕРЕДЖЕННЯ: Прочитайте всі попередження щодо техніки безпеки та інструкції. Недотримання попереджень та інструкцій може спричинити ураження електричним струмом, пожежу та/або серйозні травми.

Зберігайте всі попередження та інструкції для подальшого використання.

2.1 ЗАГАЛЬНІ ПРАВИЛА ТЕХНІКИ БЕЗПЕКИ

- Не використовуйте ланцюгову пилку поруч зі скляними огорожами, автомобілями, вантажівками, віконними колодязями, відвалами тощо без правильного регулювання цілі викиду.
- Не додавайте зусиль і не перевантажуйте виріб. Інструмент буде працювати краще та безпечніше, якщо його використовувати зі швидкістю, для якої він розрахований.
- Якщо виріб вже складений, перед його використанням переконайтеся, що всі гвинти щільно затягнуті. Якщо виріб треба скласти самостійно, після видалення упаковки переконайтеся, що всі елементи, що потрібні для налаштування цього виробу, є в комплекті. Якщо виріб пошкоджений або має дефекти, не використовуйте його та поверніть його до найближчого магазину.
- Термін «електроінструмент» у попередженнях стосується електричного інструмента, що працює від електромережі (через шнур) або від акумулятора (без шнура).

2.2 СИМВОЛИ НА ВИРОБІ



Відповідає Європейським стандартам: Цей символ означає, що виріб відповідає чинним Європейським директивам і він пройшов випробування на відповідність цим директивам.



Єдиний знак обігу продукції на ринку країн-членів Митного союзу.



Українське маркування відповідності.



Не утилізуйте електричні вироби разом із побутовим сміттям. Вживані електричні вироби необхідно збирати окремо та відносити на утилізацію в спеціальні пункти збору. За додатковою інформацією щодо утилізації зверніться до місцевих органів влади або до свого дилера.



Перед використанням виробу прочитайте та зрозумійте всі інструкції, дотримуйтеся всіх попереджень та інструкцій щодо техніки безпеки.



*Універсальний: сумісний тільки з виробами Sterwins UP40, Lexman UP40 та Dexter UP40.



Гарантований рівень звукової потужності (випробування згідно з Директивою 2000/14/EC, змінена 2005/88/EC).



Бережіть електроінструмент від дощу та вологи.



Надягайте засоби захисту органів слуху.



Надягайте захисні рукавиці.



Надягайте захисне взуття.



Надягайте захисні окуляри.



Прочитайте посібник з експлуатації.



Надягайте захисний шолом.



Надягайте захисні окуляри.



Надягайте захисну маску для обличчя.



Надягайте захисний спецодяг.

2.3 СИМВОЛИ В ЦЬОМУ ПОСІБНИКУ



Тип та джерело небезпеки: недотримання цього попередження може призвести до травм або смерті.

FR

ES

PT

IT

EL

PL

RU

KZ

UA

RO

BR

EN

FR
ES
PT
IT
EL
PL
RU
KZ
UA
RO
BR
EN



Тип та джерело небезпеки: Цей символ означає, що пошкодження виробу, навколишнього середовища або іншого майна, може виникнути внаслідок недотримання цього попередження.



Примітка: Цей символ означає важливу інформацію для кращого розуміння виробу.



Прочитайте посібник з експлуатації: Цей символ означає, що вам потрібно уважно прочитати посібник з експлуатації.



Дивіться відповідні зображення наприкінці посібника.



Під час перевезення, зберігання, ремонту та чищення виймайте акумулятор.



Зелена крапка: Повторне використання упаковки.



Цей виріб підлягає вторинній переробці. Якщо він більше не придатний для використання, віднесіть його в пункт збирання відходів.



DESCARTE
SELETIVO

Бразильський екологічний знак: Перероблюйте цей виріб.



Бразильський екологічний знак: Перероблюйте пакувальний матеріал цього виробу.

2.4 ЗАГАЛЬНІ ПОПЕРЕДЖЕННЯ ЩОДО ТЕХНІКИ БЕЗПЕКИ РОБОТИ З ЕЛЕКТРОІНСТРУМЕНТАМИ



ПОПЕРЕДЖЕННЯ: Прочитайте всі попередження щодо техніки безпеки та інструкції. Недотримання попереджень та інструкцій може призвести до ураження електричним струмом, пожежі та/або серйозних травм.

ЗБЕРІГАЙТЕ ВСІ ПОПЕРЕДЖЕННЯ ТА ІНСТРУКЦІЇ ДЛЯ ПОДАЛЬШОГО ВИКОРИСТАННЯ. Термін «електроінструмент» у попередженнях стосується електричного інструмента, що працює від електромережі (через шнур) або від акумулятора (без шнура).

2.5 БЕЗПЕКА РОБОЧОЇ ЗОНИ

- **Робоча зона має бути чистою та добре освітленою.** Неприбрана або погано освітлена робоча зона може стати причиною нещасних випадків.
- **Не працюйте з електроінструментом у вибухонебезпечному середовищі, наприклад, у присутності легкозаймистих рідин, газів або пилу.** Під час роботи електроінструменти утворюють іскри, які можуть призвести до займання пилу або випарів.
- **Не допускайте близько дітей і сторонніх під час роботи з електроінструментом.** Це може відволікати вас і призвести до втрати контролю.

2.6 ЕЛЕКТРОБЕЗПЕКА

- **Штепсельні вилки електроінструмента мають підходити до розеток. Заборонено модифікувати штепсельну вилку будь-яким чином. Не використовуйте жодні перехідники для роботи із заземленими електроінструментами.** Використання оригінальної штепсельної вилки та належної розетки зменшує ризик ураження електричним струмом.
- **Уникайте контакту частин тіла із заземленими поверхнями, такими як труби, батареї, плити та холодильники.** У разі заземлення тіла збільшується ризик ураження електричним струмом.
- **Не залишайте електроінструмент під дощем або в умовах підвищеної вологості.** Вода, що потрапила в електроінструмент, підвищує ризик ураження електричним струмом.
- **Не використовуйте шнур живлення з порушенням норм експлуатації. Ніколи не використовуйте шнур живлення для перенесення, перетягування електроінструмента або виймання вилки з розетки. Захищайте шнур живлення від дії тепла, олії, гострих кутів або рухомих частин.** Пошкоджені або заплутані шнури живлення збільшують ризик ураження електричним струмом.

• **При роботі електроінструмента на відкритому повітрі використовуйте подовжувач, для цього призначений.** Використання подовжувача, призначеного для зовнішніх робіт, зменшує ризик ураження електричним струмом.

• **Якщо неможливо уникнути використання електроінструмента у вологому приміщенні, використовуйте пристрій захисного відключення (ПЗВ).** Використання такого пристрою зменшує ризик ураження електричним струмом.

2.7 ІНДИВІДУАЛЬНА ТЕХНІКА БЕЗПЕКИ

• **Під час роботи з електроінструментом будьте уважні, стежте за своїми діями та мисліть розсудливо . Не працюйте з електроінструментом, якщо ви втомлені, перебуваєте під дією наркотичних речовин, алкоголю або ліків.** Навіть миттєва неуважність під час роботи з електроінструментом може призвести до важкої травми.

• **Користуйтеся засобами індивідуального захисту. Завжди надягайте захисні окуляри.** Використання у відповідних умовах таких захисних засобів, як протипиловий респіратор, нековзне захисне взуття, шолом-каска та навушники допоможе зменшити ризик травмування.

• **Уникайте випадкового запуску інструмента. Перш ніж підключати електроінструмент до мережі живлення або акумулятора, брати або переносити його, перевірте, чи встановлено перемикач у положення «вимкнено».** Якщо переносити електроінструмент, тримаючи палець на перемикачі живлення, або підключати його до джерела живлення, коли перемикач живлення перебуває в положенні "увімкнено", це може призвести до травмування.

• **Перш ніж увімкнути електроінструмент, зніміть усі регульовальні клинці та гайкові ключі.** Якщо залишити такий ключ на рухомій частині електроінструмента, це може призвести до травмування.

• **Не дотягуйте з інструментом в руках. Завжди зберігайте стійке положення тіла та тримайте рівновагу.** Це дозволяє краще керувати електроінструментом у разі виникнення непередбачуваних ситуацій.

• **Надягайте відповідний одяг. Не надягайте вільний одяг або прикраси. Волосся, одяг та рукавиці мають бути на безпечній відстані від рухомих частин.** Вільний одяг, прикраси або довге волосся можуть потрапити в рухомі частини.

• **У разі наявності пристроїв для підключення системи відведення та збирання пилу, їх слід обов'язково встановити та використовувати за призначенням.** Використання пристрою для збирання пилу може зменшити небезпеку, пов'язану з пилом.

2.8 ВИКОРИСТАННЯ ТА ДОГЛЯД ЗА ЕЛЕКТРОІНСТРУМЕНТОМ

- **Не перевантажуйте електроінструмент. Використовуйте належний електроінструмент відповідно до потреби.** Правильно підібраний електроінструмент допоможе краще та безпечніше зробити роботу зі швидкістю, яка для нього передбачена.
- **Не використовуйте електроінструмент, якщо перемикач не вмикає або не вимикає його.** Усі електроінструменти, якими неможливо керувати за допомогою перемикача, становлять небезпеку та потребують ремонту.
- **Перш ніж проводити будь-які налаштування, замінювати приладдя, а також перед зберіганням вийміть штепсель з розетки або акумулятор з інструмента.** Такі запобіжні заходи техніки безпеки зменшують ризик випадкового запуску електроінструмента.
- **Зберігайте інструменти, що не використовуються, подалі від дітей і не дозволяйте особам, які не мають досвіду роботи з такими інструментами або не знайомі з цими інструкціями, користуватись електроінструментом.** Електроінструменти становлять небезпеку в руках недосвідчених користувачів.
- **Виконуйте належне технічне обслуговування електроінструмента. Перевіряйте їх на предмет розладнання чи блокування рухомих частин, а також будь-яких обставин, які можуть вплинути на роботу інструмента. У разі пошкодження електроінструмент слід здати в ремонт, перш ніж користуватися ним.** Часто нещасні випадки стаються внаслідок неналежного технічного обслуговування електроінструментів.
- **Тримайте ріжучі інструменти гострими та чистими.** Належним чином доглянуті ріжучі інструменти з гострими ріжучими краями рідше блокуються та ними легше керувати.
- **Користуйтеся електроінструментом, приладдям і насадками для інструмента згідно з цією інструкцією, зважаючи на робочі умови та роботу, яку слід виконати.** Використання електроінструмента всупереч призначенню може стати причиною виникнення небезпечних ситуацій.

2.9 КОРИСТУВАННЯ ТА ДОГЛЯД ЗА АКУМУЛЯТОРНИМ ІНСТРУМЕНТОМ

- **Заряджайте лише за допомогою зарядного пристрою, визначеного виробником.** Зарядний пристрій, який підходить для акумуляторів одного виду, може спричинити ризик пожежі у випадку його використання з іншим акумулятором.
- **З електроінструментами слід використовувати лише призначені для них акумуляторні батареї.** Використання будь-яких інших акумуляторів може призвести до травми або пожежі.

FR

ES

PT

IT

EL

PL

RU

KZ

UA

RO

BR

EN

• Коли акумулятор не використовується, його слід тримати окремо від металевих предметів – затискачів паперу, монет, ключів, цвяхів, шурупів та інших дрібних предметів, які можуть замкнути клеми. Коротке замикання клем акумулятора може стати причиною опіків або пожежі.

• У надто важких умовах експлуатації з акумулятора може витікати рідина; не торкайтесь її. Якщо випадково ви все ж торкнулися її, це місце слід промити водою. Якщо рідина потрапила в очі, слід звернутися за медичною допомогою. Рідина, яка виступає з акумулятора, може спричинити подразнення або опіки.

2.10 СЕРВІСНЕ ОБСЛУГОВУВАННЯ

• Обслуговування електроінструмента повинен проводити тільки кваліфікований спеціаліст, використовуючи виключно оригінальні запасні частини. Це забезпечить надійну роботу інструмента.

2.11 ПОПЕРЕДЖЕННЯ ЩОДО БЕЗПЕКИ ВИКОРИСТАННЯ ЛАНЦЮГОВОЇ ПИЛКИ:

• Тримайте всі частини тіла на відстані від ланцюга пилки під час її роботи. Перед запуском ланцюгової пилки переконайтеся, що ланцюг ні до чого не торкається. Мить неухважності під час експлуатації пилки може призвести до затягання ланцюговою пилкою одягу або частин тіла.

• Ланцюгову пилку завжди тримайте правою рукою за задню ручку, а лівою – за передню ручку. Тримаючи пилку розверненою рукою, ви збільшуєте ризик отримання травми, тому не робіть так ніколи. ПРИМІТКА: для ланцюгових пилки з прямою шиною з лівого боку посилення на положення «права рука» та «ліва рука» є зворотним.

• Надягайте захисні окуляри і засоби захисту органів слуху. Рекомендується використовувати інші засоби захисту для голови, рук і ніг. Завдяки належному захисному спецодягу знизиться ймовірність отримати травму від обрізків, що відлітають, або випадкового контакту з ланцюгом пилки.

• Не використовуйте пилку на дереві. Робота з ланцюговою пилкою на дереві може призвести до травмування.

• Завжди зберігайте стійке положення ніг і працюйте з ланцюговою пилкою тільки стоячи на нерухомій стійкій рівній поверхні. Слизькі або нестійкі поверхні, як наприклад, драбини, можуть призвести до втрати рівноваги або керування пилкою.

• Під час обрізання натягнутої гілки пам'ятайте про можливість повернення гілки в попереднє положення. Коли натяг у волокнах дерева послаблюється, навантажена гілка може вдарити оператора та вибити ланцюгову пилку з рук.

- **Будьте особливо уважні під час обрізання чагарників і молодих насаджень.** Гнучка деревина може зачепити пилку та різко схилитися до вас, що призведе до втрати вашої рівноваги.
- **Ланцюгову пилку переносьте вимкненою, тримаючи її за передню ручку та відвівши якнайдалі від корпусу.** Завжди надягайте на напрямну шину кожух для транспортування та зберігання ланцюгової пилки. Відповідне поводження з ланцюговою пилкою зменшує ймовірність випадкового контакту з рухомих ланцюгом пилки.
- **Дійте згідно з інструкціями зі змащування, натягу ланцюга та заміни комплектуючих.** Недостатньо натягнутий або змащений ланцюг може або розірватися, або значно підвищити ризик віддачі.
- **Ручки інструмента мають бути сухими, чистими, без жиру і бруду.** Брудні, жирні ручки стають слизькими, призводячи до втрати керування.
- **Ріжте виключно деревину. Не застосовуйте пилку для інших цілей.** Наприклад: не використовуйте ланцюгову пилку для пиляння пластику, пористого бетону або не дерев'яних будівельних матеріалів. Використання ланцюгової пилки не за призначенням може призвести до небезпечної ситуації.
- **Тримайте електроінструмент лише за ізольовані поверхні, оскільки ланцюгова пилка може торкнутися схованої проводки.** Контакт ланцюгової пилки з дротом під напругою призводить до появи напруги в металевих частинах електроінструмента, що може призвести до ураження працівника електричним струмом.

2.12 ПРИЧИНИ ТА ЗАХОДИ ОПЕРАТОРА ДЛЯ ЗАПОБІГАННЯ ВІДДАЧІ:

- Віддача може з'явитися, коли кінчик або верхівка напрямної шини пилки торкається предмета або коли під час різання деревина змикається та защемляє ланцюг пилки.
- Контакт верхівки у деяких випадках може призвести до несподіваної зворотної реакції, відкидання напрямної шини пилки вгору і назад у напрямку оператора.
- Защемлення ланцюга пилки вздовж верхньої частини напрямної шини може швидко відштовхнути шину назад до користувача.
- Кожна з цих реакцій може викликати втрату керування пилкою, що може призвести до важких травм. Не покладайтеся тільки на вбудовані в пилку засоби безпеки. Як користувач ланцюгової пилки ви повинні зробити декілька кроків, щоб уникнути нещасних випадків та травмування під час експлуатації інструмента.
- Віддача – це результат неправильного використання інструмента та/або неправильної техніки експлуатації або умов, якому можна запобігти, вживши перелічених нижче заходів:

FR
ES
PT
IT
EL
PL
RU
KZ
UA
RO
BR
EN

- **Міцно тримайте інструмент, обхопивши ручки ланцюгової пилки всіма пальцями, тримаючи пилку обома руками, та займіть таке положення, щоб протистояти силам віддачі.** *Оператор може контролювати силу віддачі, якщо вжито належних запобіжних заходів. Не відпускайте пилку.*
- **Не дотягуйтеся з інструментом у руках та не ріжте деревину вище рівня вашого плеча.** *Таким вином вдасться запобігти випадкового контакту верхівки та впевненіше керувати пилкою в несподіваних ситуаціях.*
- **Використовуйте тільки вказані виробником напрямні шини та ланцюги.** *Невідповідні запасні частини та ланцюги можуть призвести до розривання ланцюга та/або віддачі.*
- **Дійте згідно з вказівками виробника щодо гостріння й обслуговування ланцюга пилки.** *Зменшення висоти обмежувача глибини може призвести до підвищеної віддачі.*

2.13 ЗАЛИШКОВІ РИЗИКИ

- Ознайомтесь з використанням цього інструмента за допомогою цього посібника з експлуатації. Запам'ятайте правила техніки безпеки і точно дотримуйтесь їх. Це допоможе запобігти ризикам і небезпеці. Завжди будьте напоготові при використанні цього інструмента, щоб ви заздалегідь змогли розпізнати і справитись з ризиками. Швидке втручання може запобігти серйозним травмам і пошкодженню майна. Якщо є будь-які несправності, вимкніть інструмент і вийміть акумулятор.
 - Навіть якщо чітко дотримуватися всіх інструкцій, все ж є деякі фактори, які можуть призвести до небезпеки, наприклад:
 - Відкидання частин предметів, що оброблюються.
 - Травми від вібрації: використовуйте спеціальні ручки та намагайтеся зменшити робочий час і вплив.
 - Травми від шуму: надягайте засоби захисту органів слуху та намагайтеся зменшити робочий час і вплив.
 - Вдихання пилу та часток.
 - Завжди надягайте захисні окуляри.
- Якщо під час використання інструмента виникне будь-який з цих факторів, вимкніть його та негайно зверніться до лікаря.
- Травми можуть бути викликані або посилені внаслідок тривалого використання інструмента. При використанні будь-якого інструмента протягом тривалого часу регулярно робіть перерви.
 - При тривалому використанні інструмента на користувача діє вібрація, яка може викликати стан, відомий як вібраційне захворювання, наприклад, білють пальці, а також специфічне захворювання, наприклад, тунельний синдром зап'ястка.

- Щоб зменшити цей ризик при використанні інструмента, завжди надягайте захисні рукавиці та тримайте руки в теплі.

3. ТЕХНІЧНІ ДАНІ

Модель	40VCS2-34.1
Номінальна напруга (В пост. струму)	36 В пост. струму
Місткість мастильного бака	120 мл
Максимальна швидкість ланцюга	15 м/с
Ланцюг пилки	14 дюймів (35,56 см)
Модель ланцюга пилки	91PJ052X
Модель прямої шини пилки	140SDEA041
Довжина прямої шини	415 мм
Макс. довжина різання	340 мм
Тип мастила	Протизношувальне гідравлічне мастило
Контроль мастила	Автоматичний
Маса інструмента (з акумулятором)	5.29 кг з акумулятором 40VBA2-50.1
Вимірюваний рівень звукового тиску (дБ (А))	90 дБ(А), К=3 дБ(А)
Вимірний рівень звукової потужності (дБ(А))	101 дБ(А), К=3дБ(А)
Робочий струм	30 - 40 А
Максимальний струм	45 А
Рекомендований захист	Захист від надструму
Рівень вібрації (К = 1,5 м/с²)	1,867 м/с ²
Холостий хід (хв-1)	7300

Вказане загальне значення вібрації виміряне за стандартним методом тестування та може використовуватися для порівняння одного інструмента з іншим. Заявлене сумарне значення вібрації може також використовуватися для попередньої оцінки впливу. Вплив вібрації при використанні електроінструмента може відрізнятися від заявленого загального значення залежно від того, як використовується інструмент. Потрібно визначити заходи безпеки для захисту оператора на основі оцінки піддавання небезпеці у фактичних умовах використання (з огляду на усі частини робочого циклу, такі як час, протягом якого пристрій вимкнений, і протягом якого він працює в холосту на додаток до часу запуску).

Акумулятор	
Тип акумулятора	літій-іонний
Модель	40VBA2-50.1
Номінальна напруга (В пост. струму)	36 В пост. струму
Номінальна ємність акумулятора	5 А*г, літій-іонний

Кількість елементів акумулятора	20
Маса (кг)	1,29 кг

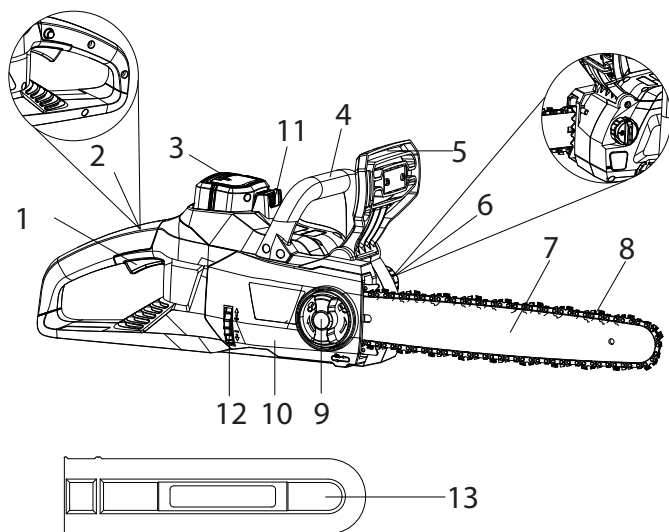
Зарядний пристрій			
Модель	40VCH1-3A.1	40VCH2-6A.1	40VCH1-3ABR.1
Номинальна вхідна потужність	100 - 240 В~	220 - 240 В~	100 - 240 В~
Номинальна вихідна потужність	42 В пост. струму	42 В пост. струму	42 В пост. струму
Робоча температура (°C)	4°C - 24°C	4°C - 24°C	4°C - 24°C
Маса (кг)	0,605 кг	1,06 кг	0,605 кг

4. СКЛАДАННЯ



ПОПЕРЕДЖЕННЯ! Перед початком роботи слід повністю скласти виріб. Не використовуйте виріб, який складений лише частково або складений з пошкодженими деталями! Виконуйте інструкції щодо складання крок за кроком, використовуючи супровідні зображення як наочне приладдя, і ви легко складете весь виріб.

4.1 РОЗПАКУВАННЯ



- | | |
|--|-----------------------------------|
| 1. Тригерний перемикач ON/OFF | 7. Напрямна шина |
| 2. Кнопка розблокування | 8. Ланцюг |
| 3. Акумулятор (не входить в комплект) | 9. Фіксувальна ручка-баранчик |
| 4. Передня ручка | 10. Бічна кришка |
| 5. Захисний щиток передньої ручки / гальмо віддачі | 11. Кнопка звільнення акумулятора |
| 6. Ковпачок оливноїці | 12. Колесо для натягнення ланцюга |
| | 13. Кожух для ланцюга пилки |

- Під час розпакування надягайте захисні рукавиці.
- Не використовуйте різак, ніж, пилку або будь-який аналогічний інструмент для розпакування.
- Переносьте інструмент тільки за ручку.
- Зберігайте коробку для подальшого використання (транспортування та зберігання).
- Зберігайте посібник з експлуатації в сухому місці для подальшого використання.

4.2 ВСТАНОВЛЕННЯ

Встановлення/виймання акумулятора: зображення (3.4)

ПОПЕРЕДЖЕННЯ: Перед початком роботи переконайтеся, що заскочка в нижній частині акумулятора защепнулася на місці, а акумулятор повністю встановлений та надійно закріплений у відсіку.

Неправильно закріплений акумулятор може випасти та стати причиною серйозної травми.

Встановлення: Для встановлення вирівняйте та вставте акумулятор в гніздо акумуляторного відсіку, поки він не зафіксується на місці.

Виймання: Для виймання натисніть кнопку розблокування акумулятора та вийміть акумулятор з інструмента.

Складання напрямної шини та ланцюга пилки: зображення від (2.1) до (2.5)

1. Покладіть пилку на тверду та рівну поверхню.

2. Поверніть фіксувальну ручку-баранчик проти годинникової стрілки, щоб зняти кришку з корпусу пилки.

3. Надягніть захисні рукавиці та оберніть ланцюг пилки навколо напрямної шини. Переконайтеся, що зубці спрямовані у напрямку обертання. Ланцюг повинен бути належним чином встановлений у проріз, що проходить вздовж зовнішнього краю напрямної шини.

4. Встановіть ланцюг навколо зірочки, сумістивши проріз в напрямній шині з внутрішнім болтом біля основи пилки та натяжним штифтом в отворі для штифта напрямної шини. Можливо, буде потрібно відрегулювати натяжний штифт ланцюга для правильного суміщення з отвором в напрямній шині. Використовуйте колесо для натягнення ланцюга, щоб відрегулювати його положення, поки він не опиниться на напрямній штанзі.

5. Поверніть колесо для натягнення ланцюга, щоб попередньо затягнути напрямну шину так, щоб вона залишалася на місці. Нерухомо утримуючи шину, встановіть кришку назад на пилку. Переконайтеся, що язичок правильно суміщений з прорізом на корпусі пилки. Зафіксуйте кришку на місці за допомогою фіксувальної ручки-баранчика. Поверніть її за годинниковою стрілкою до замикання.

Натягнення ланцюга: зображення (2.5)

1. Перевірте натяг ланцюга, потягнувши за ланцюг пилки від напрямної шини. Правильно натягнутий ланцюг повинен мати зазор приблизно 3 мм між собою та напрямною шиною.
2. Якщо потрібно відрегулювати, поверніть фіксувальну ручку-баранчик регулювання шини на один повний оборот.
3. Для регулювання натягу ланцюга пилки поверніть колесо для натягнення ланцюга. Обертання колеса вгору збільшує натяг, обертання вниз - зменшує натяг. Правильно натягнутий ланцюг пилки не повинен мати провисання та повинен мати зазор приблизно 3 мм від напрямної шини.
4. Як тільки ви правильно натягнули ланцюг, затягніть фіксувальну ручку-баранчик. Не перетягуйте ланцюг, тому що це призведе до надмірного зносу та скоротить термін служби шини та ланцюга.



Примітка: Для забезпечення безпечної роботи ланцюг пилки має бути натягнутий належним чином.

Натяг ланцюга є оптимальним, якщо ланцюг можна підняти на 3 мм від центру напрямної шини. Оскільки під час роботи ланцюг пилки нагрівається, його довжина може коливатися. Кожні 10 хвилин роботи перевіряйте натяг ланцюга та регулюйте, якщо потрібно, особливо це стосується нових ланцюгів пилки. Ослабте ланцюг пилки після завершення роботи, оскільки він скоротиться після остигання. Ця дія допоможе збільшити термін служби ланцюга та запобігти пошкодженню.

4.3 ПІДГОТОВКА

Перед кожним використанням перевіряйте наступні елементи, щоб забезпечити безпечні умови праці.

Ланцюгова пилка:

Перед початком роботи перевірте ланцюгову пилку на наявність пошкоджень корпусу, ланцюга пилки та напрямної шини. Ніколи не використовуйте явно пошкоджений інструмент.

Масило для ланцюга:

Перевіряйте півень заповнення оливної. Також перевіряйте, чи є достатня кількість мастила під час роботи. Ніколи не використовуйте пилку, якщо немає мастила або його рівень опустився нижче позначки мінімального рівня мастила, щоб уникнути пошкодження ланцюгової пилки. В середньому одного заправлення мастила достатньо приблизно на 10 хвилин різання (в залежності від тривалості пауз і міцності деревини).

Ланцюг пилки:

Перевірте натяг ланцюга пилки та його стан. Чим гостріше ланцюг пилки, тим легшою та більш керованою буде робота. Це також стосується натягу ланцюга. Перевіряйте натяг кожні 10 хвилин роботи для максимальної безпеки. Зокрема, нові ланцюги пилки можуть зазнавати зміни через тепло, яке створюється в процесі експлуатації.

Засоби безпеки та захисний одяг:

Обов'язково надягайте відповідний захисний одяг, який щільно прилягає, наприклад, захисні штани, рукавиці та захисне взуття. Надягайте захисний шолом з вбудованим захистом органів слуху та захисну маску для обличчя для захисту від гілок, що падають та відскакують.

Закріпіть довге волосся так, щоб вони були вище рівня плеча.

Під час використання інструмента слід використовувати наступний захисний одяг і захисне спорядження:

- шолом з козирком і захистом для шиї;
- засоби захисту органів слуху;
- респіратор;
- рукавиці із затвердженим захистом від пилки;
- захисні легінси із затвердженим захистом від пилки;
- захисні черевики з металевим носком із затвердженим захистом від пилки;
- аптечка першої допомоги у випадку травми.

Заправлення автоматичної системи змащення: зображення (3.3)

УВАГА! Ланцюгова пилка постачається БЕЗ мастила. Перед використанням її необхідно заправити мастилом. Ніколи не працюйте з пилюкою без мастила або з низьким рівнем мастила, оскільки це призведе до значного пошкодження інструмента. Термін служби ланцюга та різальна здатність залежать від оптимального змащення. Тому під час роботи ланцюг автоматично змащується мастилом через отвір подачі мастила.

Ця ланцюгова пилка оснащена системою автоматичного змащення, яка підтримує належне змащення ланцюга та напрямної шини. Індикатор рівня мастила показує, скільки мастила залишилося в пилці.

Якщо рівень мастила знизиться до рівня нижче чверті, заправте пилку відповідним мастилом для шини та ланцюга. Заправлення оливноїци:

1. Зніміть ковпачок оливноїци. Залийте мастило для шини та ланцюга до повного рівня.
2. Встановіть ковпачок назад на оливницю. Обов'язково перевіряйте рівень мастила кожні 10 хвилин роботи. Відключайте пилку перед перевіркою рівня мастила або заправленням оливноїци.



УВАГА! Щоб уникнути протікання мастила, коли інструмент не використовується, він повинен лежати в горизонтальному положенні (ковпачок оливноїци знаходиться у вертикальному положенні). Використовуйте тільки рекомендоване мастило, щоб уникнути пошкодження ланцюга пилки. Ніколи не використовуйте перероблене / старе мастило.

4.4 ПЕРШЕ ВИКОРИСТАННЯ

Перевірте акумулятор.



ПОПЕРЕДЖЕННЯ! Прочитайте розділ «ПРАВИЛА ТЕХНІКИ БЕЗПЕКИ» на початку цього посібника, включно весь текст у підзаголовку, перш ніж використовувати цей виріб.



На момент придбання акумулятор заряджений не повністю. Перед першим використанням виробу встановіть акумулятор в зарядний пристрій та зарядіть його повністю.

Будьте особливо уважні при першому використанні інструмента: зосередьтеся та присвятить всю свою увагу цьому першому використанню. Зробіть першу пробу на вільному просторі без жодних перешкод і навколишніх предметів.

4.5 ЕКСПЛУАТАЦІЯ

Увімкнення / вимкнення: зображення (4.2)

Щоб увімкнути інструмент, натисніть і утримуйте кнопку розблокування своїм великим пальцем, а потім натисніть на тригерний перемикач ON/OFF. Як тільки перемикач спрацює, ви можете

відпустити кнопку розблокування та продовжити роботу. Кнопка розблокування зменшує ризик випадкового запуску.

Щоб вимкнути пилку відпустіть тригерний вимикач ON/OFF.



ПОПЕРЕДЖЕННЯ: Не тримайте палець на тригерному перемикачі, коли вставляєте акумулятор. Не виймайте акумулятор, коли ланцюгова пилка працює.

Попередження щодо експлуатації



УВАГА! Завжди надягайте захисні окуляри. Надягайте респіратор, якщо робота передбачає утворення пилу. Рекомендується надягати придатні рукавиці та міцне взуття.

- Перед кожним використанням перевіряйте інструмент, його акумулятор і зарядний пристрій, а також приладдя на наявність пошкоджень. Не використовуйте інструмент, якщо він пошкоджений або є ознаки зношення.
- Двічі перевірте, що приладдя та комплектуючі закріплені належним чином.
- Завжди тримайте інструмент за його ручку. Ручка має бути завжди сухою для надійного захоплення.
- Перевіряйте, щоб вентиляційні отвори були завжди вільними та чистими. У разі потреби почистіть їх м'якою щіткою. Заблоковані вентиляційні отвори можуть призвести до перегрівання та пошкодження інструмента.
- Негайно вимкніть інструмент, якщо під час роботи вас потурбували ніші особи, які зайшли в робочу зону. Перед тим як покласти інструмент, дочекайтесь його повної зупинки.
- Не перевтомлюйтесь. Робіть регулярні перерви, щоб зосередитись на роботі та мати повний контроль над інструментом.
- Перш ніж увімкнути інструмент, перевірте, чи правильно він складений та чи рухаються всі деталі плавно.
- Ми рекомендуємо злегка зволожувати поверхні у пильних умовах або а змочить запилені поверхні або використовувати дрібнокрапельний обприскувач.
- Використовуйте виріб тільки в розумний час - не рано вранці або пізно ввечері, коли можна порушити спокій людей.
- Не використовуйте інструмент при поганих погодних умовах, особливо, якщо існує ризик удару блискавки. Не використовуйте інструмент при поганому освітленні. Оператору потрібний чіткий огляд робочої зони для виявлення потенційних небезпек.

- Використання засобів захисту органів слуху знижує здатність чути попередження (крики або тривогу). Оператор повинен звертати додаткову увагу на те, що відбувається в робочій зоні. Не відволікайтеся, а завжди зосередьтеся на завданні.
- Використання аналогічних інструментів поблизу збільшує ризик отримання травми слуху та можливість інших людей потрапити у вашу робочу зону.
- Міцно стійте на ногах і тримайте рівновагу.
- Не дотягуйтеся з інструментом в руках. Це може призвести до втрати рівноваги. Завжди зберігайте стійке положення ніг на сходах.
- Пересувайтесь кроками, ніколи не біжіть. Тримайте всі частини свого тіла подалі від будь-яких частин, що рухаються.
- Ніколи не вмикайте інструмент без відповідного обладнання.
- Не модифікуйте виріб будь-яким чином і не використовуйте деталі та приладдя, які не рекомендовані виробником.



Якщо виріб впав, отримав сильний удар або почав ненормально вібрувати, негайно вимкніть інструмент і перевірте на наявність пошкоджень або з'ясуйте причину вібрації. Будь-які пошкодження слід відремонтувати належним чином або віддати на заміну в авторизований сервісний центр.

• Щоб знизити ризик отримання травми від контакту з частинами, що обертаються, завжди вимикайте інструмент, виймайте акумулятор і дочекайтеся повної зупинки таких частин:

- перед чищенням або усуненням засмічення;
- перед тим, як залишити інструмент без нагляду;
- перед встановленням або видаленням приладдя;
- перед перевіркою, обслуговуванням або поводженням з інструментом;

Основна процедура експлуатації/різання: зображення від (4.1) до (4.5)



ПОПЕРЕДЖЕННЯ: Ланцюгові пилки за своєю суттю є надзвичайно небезпечними інструментами та з ними слід поводитися з повагою!

Ми настійно рекомендуємо перед використанням цього виробу пройти навчальний курс з поводження з ланцюговою пилкою, щоб ознайомитися з технічним обслуговуванням і використанням цих виробів! Уважно прочитайте цей посібник і завжди дотримуйтеся всіх інструкцій з техніки безпеки. Виробник не несе відповідальності за будь-які випадки/травми, що були викликані неправильним використанням або неправильним технічним обслуговуванням цього виробу!

1. Щоб стати досвідченим, відвідайте визнаний навчальний курс, щоб навчитися безпечно та ефективно працювати з ланцюговою пилкою. Ознайомтеся з усіма органами керування та перемикачами. Практикуйте всі рухи з вимкненим інструментом.

2. Завжди міцно тримайте інструмент обома руками; передню ручку лівою рукою, а задню ручку правою рукою. Міцно тримайте обидві ручки протягом всього часу роботи. Ніколи не працюйте ланцюговою пилкою тільки однією рукою.

3. Використовуйте виріб тільки у безпечному положенні. Тримайте інструмент з правої сторони від тіла.

ПРИМІТКА: Будь-які інші положення різання не слід використовувати з цим виробом.

4. Перевірка змащення.

Увімкніть інструмент і перевірте, чи може ланцюг протягом декількох секунд виплескати мастило. Якщо видні сліди мастила, ланцюгова пилка змащується.

5. Переконайтеся, що ланцюг розігнався до повної швидкості перед контактом з деревом. Використовуйте зубчастий упор, щоб закріпити виріб на дереві, перш ніж починати різати, та використовуйте його як важіль під час різання.

6. В разі пиляння товстих колод переставляйте зубчастий упор в нижню точку - для цього витягніть ланцюгову пилку трохи назад, щоб зубчастий упор звільнився, переставте його нижче та продовжуйте пиляти. Не витягайте пилку повністю з дерева.

7. Не навантажуйте ланцюг пилки під час пиляння, дайте йому робити роботу; користуйтеся зубчастим упором для мінімізації тиску.

8. Не працюйте ланцюговою пилкою на повністю витягнутих руках та не намагайтеся пиляти у важко доступних місцях або на драбині. Ніколи не використовуйте виріб вище рівня плечей.

9. Оптимальне пиляння досягається, коли швидкість обертання ланцюга залишається постійною.

10. Будьте обережні, коли пилка підходить до кінця розрізу. Маса інструмента може раптово змінитися, коли він вийде з деревини. Це може призвести до травмування ніг. Завжди виймайте інструмент з деревини, коли ланцюг обертається.

11. Переконайтеся, що подача мастила на ланцюг працює правильно; запустіть пилку на середній швидкості та переконайтеся, що на ланцюг нанесено рівномірний шар мастила.

Запобігання віддачі

Термін «віддача» означає раптовий підскік пилки вгору та назад. Звичайно це відбувається через контакт деревини з верхівкою напрямної шини або затискування ланцюга пилки.

Віддача породжує різку потужну силу. Пилка зазвичай реагує неконтрольовано, створюючи можливість травмування користувача.

Небезпека віддачі найбільша при спробі різати поруч або верхівкою напрямної шини. Завжди застосуйте пилку якомога рівномірно, щоб уникнути втрати контролю під час роботи.

Гальмо віддачі

Гальмо віддачі - це механізм захисту, що активується захисним щитком передньої ручки. В разі віддачі ланцюг пилки моментально зупиняється.

Перед кожним використанням необхідно проводити перевірку наступної функції. Мета перевірки гальма віддачі - зменшення ймовірності отримання травми внаслідок віддачі.

1. Штовхніть захисний щиток передньої ручки вперед і спробуйте запустити ланцюгову пилку. Ланцюг не повинен запуститися.

2. Щоб відключити гальмо віддачі, відпустіть тригерний перемикач ON/OFF і потягніть захисний щиток передньої ручки назад.

Звалювання дерев

ПОПЕРЕДЖЕННЯ! Перед початком роботи або спробою звалити дерево зверніться до місцевої ради, щоб переконатися, що у вас є дозвіл!

Навіть у вашому власному саду ви можете знаходитися в заповіднику, а на дерево, яке ви бажаєте звалити може бути існувати наказ про збереження або дерево має бути видно на планах вашого будинку. У всіх цих випадках може знадобитися отримати дозвіл до початку роботи!

1. Коли розпилювання на колоди та звалювання дерев виконують дві або більше осіб одночасно, такі роботи слід виконувати на відстані принаймні в два рази більше ніж висота дерева. Забороняється валити дерева таким чином, щоб підставляти під загрозу інші особи, лінії електромережі або майно. Якщо дерево торкається будь-якої лінії електромережі, негайно повідомте про це комунальні служби.

2. Користувач пилки має залишатися на верхній частині схилу, тому що дерево може покотитися або зісковзнути вниз після звалювання.

3. Шлях відходу повинен бути спланований та відповідним чином розчищений перед проведенням звалювання. Шлях відходу повинен пролягати назад та по діагоналі до задньої частини лінії очікуваного падіння.

4. Перед звалюванням розгляньте природний нахил дерева, розташування великих гілок та напрямку вітру, щоб оцінити в який бік впаде дерево.

5. Приберіть з дерева бруд, камені, пухку кору, цвяхи, скоби та дріт.

Підпилювання

Зробіть пропили на 1/3 діаметру дерева, перпендикулярно напрямку падіння. Спочатку зробіть нижній горизонтальний пропили. Це допоможе уникнути затискання ланцюга пилки або напрямної шини, коли ви будете робити другий пропили.

Пропили с протилежного боку

1. Зробіть пропили принаймні на 50 мм вище горизонтального пропили. Цей пропили робіть паралельно горизонтальному пропили. Робіть пропили таким чином, щоб залишилось достатньо деревини у якості стрижня. Цей стрижень збереже дерево від скручування та падіння в неправильному напрямку.

Не пропилюйте дерево наскрізь.

2. Коли пропили наблизяться до стрижня, дерево почне падати. Якщо є підозра, що дерево не впаде в потрібному напрямку або може відхилитись назад і затиснути пилку, припиніть робити пропили та скористуйтесь дерев'яними, пластиковими або алюмінієвими клинами, щоб відкрити пропили і направити дерево у бажаний бік падіння.

3. Коли дерево починає падати, вийміть пилку з пропили, зупиніть мотор, тримайте пилку ланцюгом вниз і скористуйтесь запланованим шляхом відходу. Остерігайтесь гілок, що падають, та стійко тримайтесь на ногах.

Обрізання суків і підрізання дерев

Обрізка суків – це обрізка гілок зі зваленого дерева. Під час обрізки суків залиште великі нижні гілки, щоб утримувати дерево у стійкому положенні. Обріжте маленькі гілки за один прохід. Гілки, що знаходяться під впливом розтяжних сил, слід обрізати знизу вгору, щоб уникнути затискання пилки.

ПОПЕРЕДЖЕННЯ! Для обрізання суків або підрізання ніколи не забирайтесь на дерево! Ніколи не стійте на драбинах, платформах, колодах або в будь-якому положенні, яке може стати причиною втрати рівноваги або контролю пилки! Під час підрізання дерев важливо не обрізати поруч з головною гілкою або стовбуром, поки ви не відріжете гілку ззовні, щоб зменшити масу! Це запобігає зніманню кори з основного стовбура!

ПОПЕРЕДЖЕННЯ! Якщо гілки, які слід обрізати, знаходяться вище рівня грудей, зверніться до професіонала для цієї роботи!

Обрізання пружних стовпів

1. Пружний стовп - це будь-яка колода, гілка, закорінений пень або саджанець, який зігнутий під напругою іншим деревом так, що він відскакує назад, коли дерево, що утримує його, обрізується або видаляється.
2. На зваленому дереві закорінений пень має високий потенціал повернутись у вертикальне положення під час розпилювання, щоб відокремити колоду від пня.
3. Слідкуйте за пружними стовпами, вони небезпечні.

Розкрязування колоди

Розкрязування або поперечне розпилювання - це процес розрізання колоди на шматки. Важливо, щоб ви мали стійке положення, а вага ваша вага рівномірно розподілялася на обидві ноги. Коли це можливо, колода має бути піднята та підтримувана за допомогою гілок, інших колод або підпірок.

1. Дотримуйтеся простих напрямків для легкого пиляння. Коли колода підтримується по всій довжині, її пиляють зверху (над колодою).
2. Коли колода підтримується з одного кінця, розпилювати треба починаючи з 1/3 діаметру знизу (під колодою). Потім зробіть кінцевий розпил над колодою, щоб зустрітись з попереднім.
3. Коли колода підтримується з обох кінців, розпилювати треба починаючи з 1/3 діаметру зверху (над колодою). Потім зробіть кінцевий розпил під колодою менша 2/3 діаметру, щоб зустрітись з попереднім.
4. При розкрязуванні на схилі завжди стійте на горішній стороні колоди. При розпилюванні "наскрізь", щоб зберегти повний контроль, ослабте тиск розпилювання ближче до кінця розпилу без послаблення хвату ручок ланцюгової пилки. Не давайте ланцюгу торкатись землі. Після закінчення пиляння зачекайте поки пилка зупиниться, перш ніж переносити її. Завжди зупиняйте мотор, перш ніж переносити пилку від дерева до дерева.
4. Для розпилювання невеликих колод, їх слід покласти на козли або іншу колоду.
6. Якщо діаметр дерева досить великий для вас, щоб вставити клин для розпилювання з м'яких порід деревини та при цьому не торкнутися ланцюга пилки, вам треба використовувати клин для утримання розпилу відкритим, щоб уникнути затискання.

Зменшення впливу вібрації та шуму

Для зменшення впливу шуму та вібрації обмежте час роботи, використовуйте режими роботи з низьким рівнем шуму та вібрації, а також надягайте засоби індивідуального захисту.

Візьміть до відома наступне, щоб звести до мінімуму ризики впливу вібрації та шуму:

- Використовуйте інструмент тільки відповідно до його призначення та цієї інструкції.
- Переконайтесь, що інструмент знаходиться у гарному стані та гарно обслуговується.
- Використовуйте правильне приладдя для інструмента та переконайтесь, що воно знаходиться у гарному стані.
- Міцно тримайте інструмент за ручку.
- Обслуговуйте цей інструмент згідно з цими інструкціями та гарно змащуйте його (у разі потреби).
- Плануйте свій робочий графік, щоб у випадку впливу високої вібрації ви мали більше часу на відпочинок.

Щоб зменшити цей ризик при використанні інструмента, завжди надягайте захисні рукавиці та тримайте руки в теплі.

Після використання

Вимкніть інструмент та переконайтесь, що всі рухомі частини повністю зупинились. Надягніть захисний кожух. Вийміть акумулятор і дайте йому охолонути. Перевірте, почистіть та зберігайте інструмент як описано нижче.

Виймання та заряджання акумулятора: Зображення 5.2 та посібник з експлуатації акумулятора

1. Натисніть кнопку розблокування в центрі верхньої частини акумулятора, щоб вийняти його з виробу.
2. Встановіть акумулятор в зарядний пристрій, зсунув його у зафіксоване положення до клацання.
3. Коли блимає зелений індикатор, акумулятор заряджається. Коли зелений індикатор більше не блимає, акумулятор повністю зарядився.

5. ТРАНСПОРТУВАННЯ

Транспортування інструмента або акумулятора може вимагати дотримання певних вимог, характерних для вашої країни. Будь ласка, поважайте їх, звернувшись до органів влади своєї країни. Переконайтеся, що температура під час транспортування ніколи не буде виходити за межі температури, що вказана у розділі щодо зберігання.

5.1 ТРАНСПОРТУВАННЯ ІНСТРУМЕНТА

Вийміть інструмент, переконайтеся, що всі рухомі частини повністю зупинилися, та вийміть акумулятор. Завжди переносьте виріб, тримаючи за його ручку, та з надягнутим захисним кожухом. Захистить виріб від важких ударів або сильних вібрацій, які можуть виникнути під час перевезення в транспортному засобі. Зафіксуйте виріб, щоб запобігти його падінню або зісковзуванню. Не піддавайте виріб впливу сонячних променів.

5.2 ТРАНСПОРТУВАННЯ ЛІТІЄВИХ АКУМУЛЯТОРІВ

Дивіться посібник з експлуатації акумулятора щодо подальшої інформації.

6. ЗБЕРІГАННЯ ВЗИМКУ

Зображення від (6.1) до (6.3)

Вийміть акумулятор з електроінструмента.

Перед тривалим зберіганням переконайтеся, що заряд акумулятора відповідає інструкціям в посібнику з експлуатації акумулятора. **Дотримуйтеся всіх інструкцій, що наведені в розділі про зберігання нижче.** Для зберігання ми рекомендуємо використовувати оригінальну упаковку або накривати інструмент відповідною тканиною або коробкою, щоб захистити його від пилу.

7. ЗБЕРІГАННЯ

Зберігайте інструмент і акумулятор в чистому, сухому, добре провітрюваному місці з температурою від 4 до 24 °C. Накрийте його, щоб забезпечити додатковий захист. Для зберігання ми рекомендуємо використовувати оригінальну упаковку або накривати інструмент відповідною тканиною або коробкою, щоб захистити його від пилу. Надійно закріпіть інструмент у разі транспортування.

7.1 ЗБЕРІГАННЯ ВИРОБУ

Зображення (6.3)

Вийміть акумулятор з електроінструмента. Ретельно огляньте інструмент на предмет зношених, незакріплених або пошкоджених деталей. Очистіть інструмент перед зберіганням. Не піддавайте виріб впливу сонячних променів. Переконайтеся, що виріб завжди захищений від холоду та вологи.

7.2 ЗБЕРІГАННЯ ЛІТІЄВИХ АКУМУЛЯТОРІВ

Переконайтеся, що рівень заряду акумулятора відповідає рекомендованому рівню в посібнику з експлуатації акумулятора. Дивіться посібник з експлуатації акумулятора щодо подальшої інформації.

8. ДОГЛЯД



НЕБЕЗПЕКА! Ризик травми через ураження електричним струмом.

Вийміть акумулятор та переконайтеся, що всі рухомі частини зупинилися, перед налаштуванням, перевіркою, чищенням або зберіганням виробу.

8.1 ЧИЩЕННЯ

Зображення від (5.2) до (5.8)

Тримайте всі захисні пристрої, вентиляційні отвори та корпус мотора якомога чистішими, без сміття та бруду. Протирайте обладнання ганчіркою та/або продувайте стисненим повітрям. Настійно рекомендується чистити виріб після кожного використання.

Не використовуйте мийні засоби, оскільки вони можуть роз'їдати пластик та послабити цілісність конструкції ланцюгової пилки.

Зніміть та очистіть щіткою кришку, ланцюг і шину після 1 - 3 годин роботи.

Очистіть м'якою щіткою місце під кришкою, привідну зірочку і зібрану напрямну шину.

Очистіть отвір подачі мастила чистою ганчіркою.

Не ставте на ланцюгову пилку інші предмети.

8.2 ЗАМІНА

Зображення (5.1)



ПОПЕРЕДЖЕННЯ! Під час роботи з ланцюгом пилки завжди надягайте захисні рукавиці.

Перевірка автоматичного змащення ланцюга пилки

Регулярно перевіряйте функціональність автоматичного змащення ланцюга пилки, щоб уникнути перегрівання та подальшого пошкодження прямої шини та ланцюга пилки. Для цього вирівняйте верхівку прямої шини відносно гладкої поверхні (дошка, вріз дерева) та дайте попрацювати ланцюговій пилці. Якщо кількість мастила збільшується, автоматичне змащення ланцюга працює справно.

Змащення зірочки

ПРИМІТКА: Щоб змастити зірочку, знімати ланцюг або шину не обов'язково.

1. Почистіть шину та зірочку.

2. За допомогою шприца для змащення вставте кінчик шприца в отвір для змащення та введіть мастило до його появи на зовнішній поверхні кінчика зірочки.

3. Щоб повернути зірочку, відпустіть упор ланцюга та потягніть ланцюг рукою, поки не змащений бік зірочки не збігатиметься з отвором для змащення. Повторіть процедуру змащення.

Загострення ланцюга пилки

Тримайте ланцюг гострим. Ваша пилка буде пиляти швидше та безпечніше. Тупий ланцюг призведе до надмірного зносу зірочки, прямої шини та мотора. Якщо вам потрібно проштовхнути ланцюг в деревину, а різання створює тільки тирсу з кількома великими стружками, значить ланцюг тупий. Придбайте новий ланцюг, віддайте для професійного загострення в авторизований сервісний центр, або загостріть його самостійно за допомогою відповідного набору для загострення. Різниця висот між різальною верхівкою та гребінцем є налаштуванням обмежувача глибини. При загостренні різальної верхівки налаштування обмежувача глибини між верхівкою та гребінцем бічної пластини буде зменшуватися. Для забезпечення оптимальної продуктивності різання гребінець треба підпиляти для досягнення рекомендованого налаштування обмежувача глибини.

Загострення ланцюга:

1. Надягніть захисні рукавиці та переконайтеся, що ланцюг правильно натягнутий на напрямну шину.

2. Використовуйте круглий напилек, діаметр якого на 1,1 раз менше глибини різального зубця. Перевірте, щоб 20% діаметру напилка знаходилось вище верхньої пластини зубця.

ПРИМІТКА: Посібник стосовно напилка доступний у більшості продавців ланцюгової пилки, та це є найпростішим способом утримувати напилек у правильному положенні.

3. Водить напилком під кутом перпендикулярно шині та під кутом 25° у напрямку руху.

4. Оброблюйте напилком кожний зубець тільки зсередини назовні. Спочатку обробіть один бік ланцюга, потім переверніть ланцюг і повторіть процес.

- Заточуйте кожний зубець рівною кількістю рухів напилка.

- Довжина всіх зубців має бути однаковою. Кожного разу, коли різальна верхівка загострена, довжина зубців зменшується. Коли довжина зубців зменшиться до 4 мм, ланцюг вважається зношеним і його треба замінити.

- Таким чином, з кожним загостренням зменшується налаштування обмежувача глибини. Кожні 5 загострень за допомогою інструмента для вимірювання обмежувача глибини перевіряйте висоту між різальною верхівкою та гребінцем. Якщо потрібно, використовуйте плаский напилко, щоб підпилити гребінець для досягнення налаштування обмежувача глибини до 0,635 мм. Такий інструмент можна придбати у багатьох продавців ланцюгових пилок.

- Якщо пилки працює неналежним чином, віднесіть її до кваліфікованого сервісного центру для ланцюгових пилок для перевірки. Використовуйте тільки ідентичні деталі, що вказані в цьому посібнику.

Заміна ланцюга пилки та напрямної шини

Схвалена напрямна шина / ланцюг пилки

Замініть ланцюг, коли зубці надто зношені для загострення, або коли ланцюг зламався. Для заміни використовуйте тільки той ланцюг, що зазначений в цьому посібнику.

При заміні ланцюга завжди замінійте повідну зірочку. Це забезпечить правильний рух ланцюга.

1. Покладіть пилку на тверду та рівну поверхню.

2. Поверніть фіксувальну ручку-баранчик шини проти годинникової стрілки, щоб зняти кришку з корпусу пилки.

3. Надягніть захисні рукавиці та оберніть ланцюг пилки навколо напрямної шини. Переконайтеся, що зубці спрямовані у напрямку обертання. Ланцюг повинен бути належним чином встановлений у проріз, що проходить вздовж зовнішнього краю напрямної шини.

4. Встановіть ланцюг навколо зірочки, сумістивши проріз в напрямній шині з внутрішнім болтом біля основи пилки та натяжним штифтом в отворі для штифта напрямної шини. Можливо, буде потрібно відрегулювати натяжний штифт ланцюга для правильного суміщення з отвором в напрямній шині. Використовуйте колесо для натягнення ланцюга, щоб відрегулювати його положення, поки він не опиниться на напрямній штанзі.

5. Поверніть колесо для натягнення ланцюга, щоб попередньо затягнути напрямну шину так, щоб вона залишалася на місці. Нерухомо утримуючи шину, встановіть кришку назад на пилку. Переконайтеся, що язичок правильно суміщений з прорізом на корпусі пилки. Зафіксуйте кришку на місці за допомогою фіксувальної ручки-баранчика. Поверніть її за годинниковою стрілкою до замикавання. Відрегулюйте натяг ланцюга.

FR

ES

PT

IT

EL

PL

RU

KZ

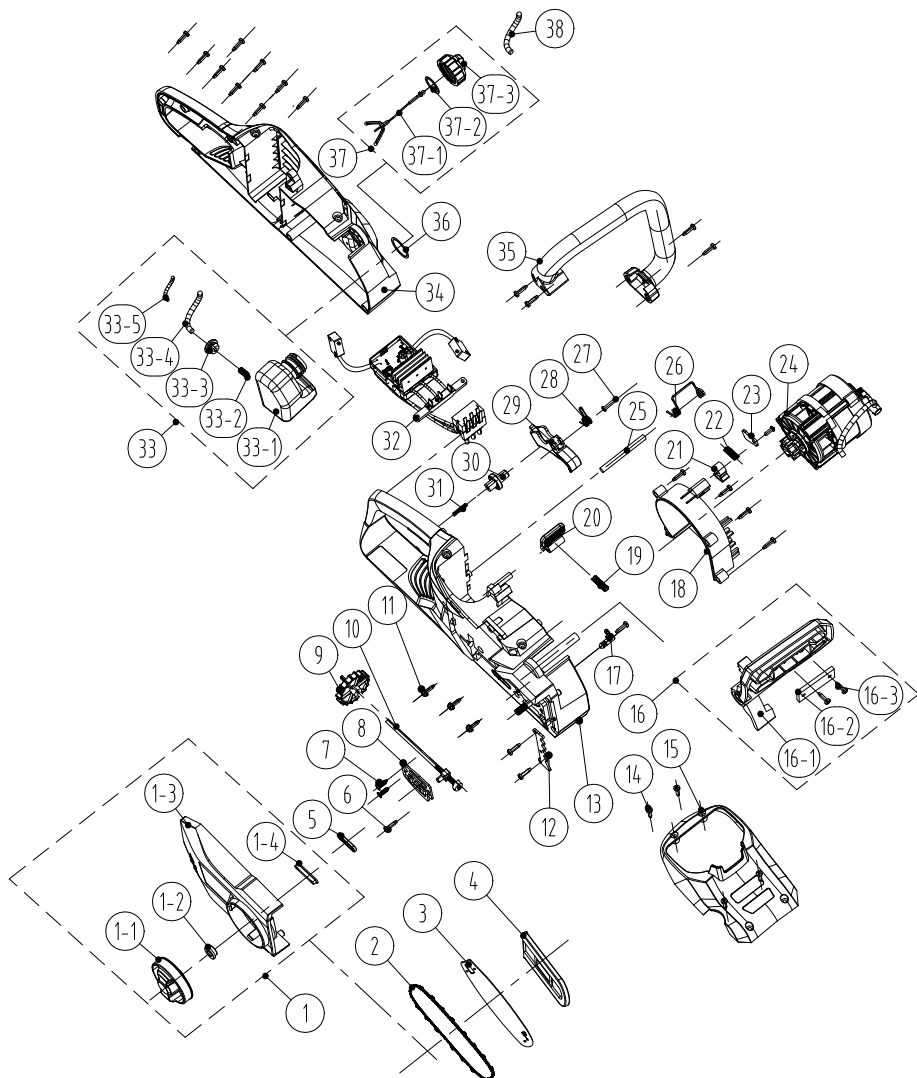
UA

RO

BR

EN

8.3 ЗОБРАЖЕННЯ В РОЗІБРАНІЙ ВИГЛЯДІ



ПОЗ.	НОМЕР ДЕТАЛІ	ОПИС	КІЛЬКІСТЬ
1-1	8313-438801	Ручка-баранчик	1
1-2	8334-463101	Муфта вала	1
1-3	8021-438801	Кожух	1
1-4	8208-438801	Ущільнювальне кільце торчової кришки	1
2	243-0029	Ланцюг	1
3	243-0065	Планка ланцюга	1
4	8331-430402	Захисний кожух	1
1	8440-438801	Модуль регулювання корпусу в зборі	1
5	8208-438301	Ущільнювальне кільце виводу мастила	1
6	8SJB40-16	Самонарізний гвинт	22
7	8SEAB40-12	Самонарізний гвинт	2
8	8202-438801	Теплоізоляційна шайба	1
9	8313-436501	Ручка регулювання	1
10	8440-491105	Регулювальний важіль в зборі	1
11	8SJGN50-25	Гвинт	3
12	8181-433501-01	Амортизаційна планка	1
13	8006-438802-01	Права частина корпусу	1
14	8SJB40-16	Самонарізний гвинт	4
15	8020-438801	Верхня кришка	1
16	8440-438802	Захисна пластина в зборі	1
16-1	8185-438801	Запобіжна пластина	1
16-2	8302-438801	Ударний блок	1
16-3	8SJB40-10	Гвинти	2
17	8440-431210	З'єднання виводу мастила в зборі	1
18	8024-438801	Кришка повітроводу	1
19	8342-521704	Пружина кнопки	1
20	8044-780501-01	Кнопка звільнення акумулятора	1
21	8304-433201	Установний елемент	1
22	8342-481501	Пружина важеля гальма	1

FR

ES

PT

IT

EL

PL

RU

KZ

UA

RO

BR

EN

ПОЗ.	НОМЕР ДЕТАЛІ	ОПИС	КІЛЬКІСТЬ
23	8182-471902	Притискна пластина	1
24	8440-438805-01	Мастильна помпа мотора в зборі	1
25	8081-438801	Шпindelь пружини	1
26	8342-438801	Пружина коробки акумулятора	1
27	8S1AB30-25	Самонарізний гвинт	1
28	8342-432101	Торсійна пружина перемикача	1
29	8312-438801	Тригер	1
30	8312-433501	Кнопка	1
31	8342-463002	Пружина	1
32	8414-438802	Електронні елементи	1
33	8440-438803	Оливниця в зборі	1
33-1	8165-438801	Паливний бак	1
33-2	8342-437501-02	Пружина фільтра	1
33-3	8208-462503	Ущільнювальне кільце	1
33-4	234-1003	Прозора мастильна трубка	90 мм
33-5	8342-000002	Пружина трубки	60 мм
34	8006-438801-01	Ліва частина корпусу	1
35	8003-438801	Передня ручка	1
36	8341-491801	Гумова шайба	1
37	8440-438807	Кришка оливниці в зборі	1
37-1	8088-438401	Підвісний кронштейн	1
37-2	8208-431901-01	Ущільнювальне кільце	1
37-3	8020-438802	Кришка оливниці	1
38	234-1003	Прозора мастильна трубка	120 мм

8.4 УСУНЕННЯ НЕСПРАВНОСТЕЙ



НЕБЕЗПЕКА! Ризик травми через ураження електричним струмом.
Попередження! Перед виконанням будь-яких робіт з усунення несправностей вимкніть виріб.

Проблема	Можлива причина	Усунення	Потрібна кваліфікація
Інструмент не вмикається.	Акумулятор не закріплений.	Щоб надійно закріпити акумулятор, подбайте, щоб заскочки на акумуляторі стали на місце.	-
	Акумулятор не заряджений.	Зарядіть акумулятор відповідно до інструкції, доданої до вашої моделі.	
	Перемикач живлення знаходиться в положення OFF (ВИМК.).	Натисніть перемикач On/Off.	
	Неправильно встановлений акумулятор.	Вставте правильно.	
	Перемикач On/Off не встановлений в положення On.	Читайте розділ «Увімкнення/вимкнення».	
	Гальмо віддачі вмикається.	Розблокуйте гальмо віддачі (див. розділ «Гальмо віддачі»).	
Інструмент не досягає повної потужності.	Акумулятор розряджений.	Зарядіть акумулятор.	-
	Заблоковані вентиляційні отвори.	Почистіть вентиляційні отвори.	
Надмірна вібрація або шум.	Ослаблені болти або гайки.	Затягніть болти або гайки.	-
	Ланцюг пилки зносився або пошкоджений.	Замініть на новий.	-
Незадовільний результат.	Ланцюг пилки затупився.	Загостріть або замініть ланцюг.	-
	Ланцюг пилки не натягнутий належним чином.	Натягніть належним чином.	-
Інструмент раптово зупинився.	Акумулятор розрядився.	Вийміть акумулятор та зарядіть.	-
	Акумулятор дуже гарячий.	Вийміть акумулятор і дайте йому охолонути.	
	Можливо виріб отримав надструм.*	Зупиніть виріб і зачекайте 3 хвилини, перш ніж запускати його знову.	

*Захист від надструму означає «самозахист». «Самозахист» - це режим з обмеженою функціональністю, обмежений у часі (ми рекомендуємо тривалість макс. 5 хвилин), протягом якого використання виробу стає неможливим, щоб виріб міг відновити свій початковий стан.

9. КІНЕЦЬ ТЕРМІНУ СЛУЖБИ



Не використовуйте електричні вироби разом із побутовим сміттям. Вживані електричні вироби необхідно збирати окремо та відносити на утилізацію в спеціальні пункти збору. За додатковою інформацією щодо утилізації зверніться до місцевих органів влади або до свого дилера.

10. ГАРАНТІЯ

10.1 НАША ГАРАНТІЯ

Вироби фірми STERWINS розроблені відповідно до найвищих стандартів якості виробів, призначених для споживчого ринку. Ця гарантія продажу діє протягом 3 років від дати придбання виробу. Ця гарантія охоплює всі дефекти матеріалів та виготовлення: відсутність деталей та елементів та пошкодження, що виникають у звичайних умовах експлуатації. Ремонт і заміна деталей не означають продовження початкової гарантії. Ви повинні бути в змозі надати підтвердження покупки цього виробу та дати покупки. Гарантія на виріб обмежена вартістю виробу.

10.2 ВИКЛЮЧЕННЯ ГАРАНТІЇ

Гарантія не поширюється на проблеми та інциденти, що виникають у результаті неправильного використання виробу.

Гарантія не поширюється на:

- виріб, який використовувався неналежним чином, або
- виріб, який було пошкоджено внаслідок транспортування або налаштування, або
- виріб, який був відремонтований або проводилася заміна деталей сторонніми особами, або
- пошкодження від дії зовнішніх факторів або сторонніх предметів (піску, каміння тощо), або
- виріб, який було пошкоджено внаслідок недотримання правил техніки безпеки або інструкцій з використання, або
- виріб, який розбирали або відкривали, або
- виріб перебував у вологому середовищі (роса, дощ, занурення у воду тощо), або
- виріб, який використовувався з професійною метою, або
- виріб, який піддавався температурам, що виходять за межі, вказані в розділі «Зберігання».

Виріб має використовуватись у звичайних умовах експлуатації, а не для професійних цілей. Тому ця гарантія не розповсюджується на вироби, що використовуються компаніями з благоустрою та озеленення, місцевими органами влади, а також компаніями, які пропонують оплачуваний або безоплатний прокат обладнання.

У разі виникнення проблеми або виявлення дефекту необхідно спочатку звернутися до дилера STERWINS. У більшості випадків саме він зможе вирішити проблему чи усунути дефект. Зберігайте рахунок-фактуру або квитанцію, оскільки їх необхідно буде пред'явити для обробки будь-яких претензій.

11. ДЕКЛАРАЦІЯ ПРО ВІДПОВІДНІСТЬ СТАНДАРТАМ ЄС

**Ми: ADEO Services
135 Rue Sadi Carnot
CS 00001 59790 RONCHIN, Франція**

**заявляємо, що описаний нижче продукт:
акумуляторна ланцюгова пилка 34 см
40VCS2-34.1**

відповідає вимогам Директиви MD 2006/42/EC та національним нормам:

Директива ЄС про електромагнітну сумісність 2014/30/EU
Директива RoHS (EU) 2015/863 зі змінами Директиви 2011/65/EU
Директива про вплив шуму 2000/14/EC, додаток V та 2005/88/EC

Вимірний рівень звукової потужності: 100.12 дБ(А)
Гарантований рівень звукової потужності: 104 дБ(А)

EN 60745-1:2009+A11:2010
EN 60745-2-13:2009+A1:2010
EN IEC 55014-1:2021
EN IEC 55014-2:2021
IEC 62321-1:2013
IEC 62321-2:2013
IEC 62321-3-1:2013
IEC 62321-4:2013+A1:2017
IEC 62321-5:2013
IEC 62321-6:2015
IEC 62321-7-1:2015
IEC 62321-7-2:2017 & ISO 17075-1:2017
IEC 62321-8:2017
EN IEC 63000:2018

Серійний №: див. задній бік обкладинки
та заводську табличку інструмента

Уповноважений орган: SGS Fimko Ltd, Takomotie 8, FI-00380 Helsinki, Finland
Номер уповноваженого органу: 0598
Сертифікат №: MD-190



Підписано в Роншені, Франція
Дата підписання: 02/11/2021
Ерік ЛЕМУАН
Керівник з якості міжнародних проектів
ADEO Services
135 Rue Sadi Carnot
CS 00001 59790 RONCHIN, Франція

FR

ES

PT

IT

EL

PL

RU

KZ

UA

RO

BR

EN



Introducere

Vă mulțumim că ați ales acest produs. La proiectarea și fabricarea produselor noastre, depunem toate eforturile pentru a asigura o calitate excelentă care să întâmpine nevoile utilizatorilor. Respectarea acestor instrucțiuni va optimiza durata de viață a produsului

IMPORTANT! PENTRU CA ACEST PRODUS SĂ VĂ ADUCĂ SATISFACȚIE DEPLINĂ LA MONTARE, UTILIZARE ȘI ÎNTREȚINERE, VĂ RECOMANDĂM SĂ CITIȚI CU ATENȚIE ACEST MANUAL ÎNAINTE DE A UTILIZA PRODUSUL. VĂ RUGĂM ACORDAȚI ATENȚIE AVERTIZĂRILOR BAZICE REFERITOARE LA SIGURANȚĂ DIN ACEST MANUAL, ȘI PĂSTRAȚI MANUALUL PENTRU CONSULTĂRI VIITOARE.



IMPORTANT, PĂSTRAȚI MANUALUL PENTRU CONSULTĂRI VIITOARE : CITIȚI CU ATENȚIE

Cuprins

- | | |
|--|-----------------------------------|
| 1. Scopul utilizării Ferăstrăului cu lanț cu acumulator 34cm | 6. Depozitare pe timpul iernii |
| 2. Instrucțiuni privind siguranța | 7. Depozitare |
| 3. Date tehnice | 8. Întreținere |
| 4. Asamblare | 9. Sfârșitul duratei de viață |
| 5. Transport | 10. Garanție |
| | 11. Declarație de Conformitate CE |

1. SCOPUL UTILIZĂRII FERĂSTRĂULUI CU LANȚ CU ACUMULATOR 34CM

Acest produs este destinat numai utilizării în aer liber și nu trebuie utilizat în interiorul unei clădiri în nicio circumstanță. Ferăstrăul cu lanț fără fir este destinat utilizării numai în condiții uscate și cu iluminare bună. Acest ferăstrău cu lanț este destinat numai pentru toaletare bazică, tăiere, tăierea lemnului și îndepărtarea rădăcinilor supraterane. Toate obiectele de lemn destinate a fi tăiate cu acest ferăstrău cu lanț nu ar trebui să fie mai groase decât capacitățile maxime de tăiere ale șinei de ghidare. A nu se utiliza pentru tăierea altor materiale, precum plastic, piatră, metal sau lemn ce conține obiecte străine. Nu-l utilizați în alte scopuri. Respectați capacitatea maximă de tăiere. Nu tăiați crengile care depășesc capacitatea maximă menționată. Nu-l utilizați în alte scopuri. Produsul nu este destinat utilizării de către copii sau persoane cu capacități fizice, mentale sau senzoriale reduse.

După despachetarea produsului, asigurați-vă că acesta este complet și toate accesoriile (dacă există) sunt prezente. Dacă produsul este avariata sau prezintă defecte, vă rugăm nu-l utilizați și predați-l magazinului de unde l-ați achiziționat.

Dacă transmiteți această sculă altor persoane, vă rugăm predați-o împreună cu acest manual de instrucțiuni.

Vă rugăm să rețineți că echipamentul nostru nu a fost proiectat pentru utilizare în scop comercial sau pentru aplicații industriale. Garanția noastră va fi nulă dacă mașina este utilizată în scop comercial, pentru aplicații industriale sau în scopuri echivalente. Acest produs a fost conceput să fie utilizat pe o perioadă de 6 ani (Durată de viață anticipată)

2. INSTRUCȚIUNI PRIVIND SIGURANȚA



AVERTISMENT: Citiți toate avertizările de siguranță și toate instrucțiunile. Nerespectarea avertizărilor și instrucțiunilor se poate solda cu șoc electric, incendiu și/sau vătămare corporală gravă.

Păstrați toate avertizările și instrucțiunile pentru consultare ulterioară.

2.1 AVERTISMENTE GENERALE PRIVIND SIGURANȚA

- Nu operați niciodată ferăstrăul în apropierea structurilor de sticlă, a automobilelor, camionetelor, ferestrelor, geamurilor situate la mezanin, a ferestrelor culisante în jos, etc. fără ajustarea corespunzătoare a unghiului de evacuarea.
- Nu forțați sau supraîncărcați produsul. Acesta va funcționa mai bine și mai sigur dacă este utilizat la viteza la care a fost conceput să funcționeze.
- Dacă produsul este deja asamblat, asigurați-vă că toate șuruburile sunt bine strânse înainte de a-l utiliza. Dacă produsul necesită asamblarea de către dumneavoastră, vă rugăm asigurați-vă, în momentul desfacerii ambalajului, că toate elementele necesare montării produsului sunt prezente. Dacă produsul este avariat sau prezintă defecte, nu-l utilizați și predați-l celui mai apropiat magazin.
- Termenul „sculă electrică” din avertizări se referă la scula electrică (cu cablu) alimentată de la rețeaua electrică sau scula electrică (fără cablu de alimentare) care funcționează cu acumulator.

2.2 SIMBOLURI PE PRODUS



Se conformează Standardelor europene: Acest simbol semnifică conformitatea acestui produs cu Directivele europene aplicabile, și că un test de conformitate cu acest directive a fost executat.



Marcaj unic al circulației produselor pe piața statelor membre ale uniunii vamale.



Marcaj de conformitate ucrainean



Deșeurile produselor electrice nu trebuie eliminate împreună cu deșeurile menajere. Produsele electrice uzate trebuie colectate separat și eliminate la punctele de colectare prevăzute în acest sens. Contactați autoritățile locale sau distribuitorul local pentru informații privind reciclarea.



Citiți și respectați toate instrucțiunile înainte de a utiliza acest produs, respectați toate avertismentele și instrucțiunile privind siguranța.

FR

ES

PT

IT

EL

PL

RU

KZ

UA

RO

BR

EN



*Universal : compatibilitate numai cu produsele Sterwins UP40, Lexman UP40 și Dexter UP40



Nivel de putere acustică garantat (testat conform Directivei 2000/14/CE amendată de 2005/88/CE).



Nu expuneți produsul la ploaie sau condiții de umezeală.



Purtați echipament de protecție auditivă.



Purtați mănuși de protecție.



Purtați cizme de protecție.



Purtați echipament de protecție oculară.



Citiți manualul de instrucțiuni.



Purtați echipament de protecție a capului.



Purtați ochelari de protecție.



Purtați scut de față.



Purtați îmbrăcăminte de protecție.

2.3 SIMBOLURI DIN ACEST MANUAL



Tipul și sursa de pericol: Nerespectarea acestei avertizări poate provoca vătămări fizice sau deces.



Tipul și sursa de pericol: Acest simbol reprezintă că avarierea aparatului, a mediului și a altor bunuri poate surveni în urma nerespectării acestui avertisment.



Notă: Acest simbol indică prezența unor informații importante pentru o mai bună înțelegere a acestui produs.



Citiți manualul de instrucțiuni: Acest simbol indică necesitatea de a citi cu atenție manualul de instrucțiuni.



Vă rugăm consultați ilustrațiile aferente de la sfârșitul broșurii.



Îndepărtați acumulatorul în timpul transportului, depozitării, lucrărilor de reparație și a curățării.



Punct verde: Reciclarea ambalajului.



Acest produs este reciclabil. Dacă nu mai poate fi utilizat, predați-l unui centru de reciclare a deșeurilor.



DESCARTE
SELETIVO

Etichetă ecologică braziliană: Reciclați acest produs.



Etichetă ecologică braziliană: Reciclați ambalajul produsului.

2.4 INSTRUCȚIUNI GENERALE DE SIGURANȚĂ PENTRU SCULE ELECTRICE



AVERTISMENT: Citiți toate avertizările de siguranță și toate instrucțiunile. Nerespectarea avertismentelor și instrucțiunilor poate duce la electrocutare, incendiu și/sau accidente grave.

PĂSTRATI TOATE AVERTISMENTELE ȘI INSTRUCȚIUNILE PENTRU CONSULTARE ULTERIOARĂ. Termenul „sculă electrică” din avertizări se referă la scula electrică (cu cablu) alimentată de la rețeaua electrică sau scula electrică (fără cablu de alimentare) care funcționează cu acumulator.

2.5 SIGURANȚA ZONEI DE LUCRU

- **Păstrați zona de lucru curată și bine iluminată.** Zonele dezordonate și întunecoase predispun la accidente.
- **Nu puneți în funcțiune sculele electrice în atmosfere explozive, cum ar fi în prezența lichidelor inflamabile, a gazelor sau a prafului.** Sculele electrice creează scânteii, care pot aprinde pulberile sau gazele.
- **Nu lăsați copiii și trecătorii să se apropie în timp ce utilizați o sculă electrică.** Distragerea atenției vă poate face să pierdeți controlul.

2.6 SIGURANȚA ELECTRICĂ

- **Ștecherile sculelor electrice trebuie să corespundă cu priza de rețea electrică. Nu modificați niciodată ștecherul, sub nicio formă. Nu utilizați adaptoare de priză cu scule electrice împământate.** Ștecherile nemodificate și prizele adecvate vor reduce riscul de electrocutare.
- **Evitați contactul corpului cu suprafețele legate la împământare, cum sunt țevile, caloriferele, mașinile de gătit și frigidererele.** Acest lucru reprezintă un risc sporit de electrocutare în cazul care corpul dumneavoastră este împământat.
- **Nu expuneți sculele electrice la ploaie sau condiții de umezeală.** Pătrunderea apei într-o sculă electrică va crește riscul de electrocutare.
- **Nu folosiți în mod abuziv cablul de alimentare Nu utilizați niciodată cablul de alimentare pentru a transporta, a trage sau a scoate din priză scula electrică. Țineți cablul de alimentare departe de căldură, ulei, margini tăioase sau piese în mișcare.** Cablurile electrice deteriorate sau încălcite cresc riscul de electrocutare.
- **Când utilizați o sculă electrică în aer liber utilizați un cablu prelungitor adecvat pentru utilizarea în aer liber.** Utilizarea unui cablu adecvat pentru utilizare în aer liber reduce riscul de electrocutare.
- **Dacă utilizarea unei scule electrice într-o zonă umedă este inevitabilă, utilizați o sursă de alimentare protejată cu un dispozitiv pentru curent rezidual (DCR).** Utilizarea unui DCR reduce riscul de electrocutare.

2.7 SIGURANȚA PERSONALĂ

- **Fiți vigilenți, urmăriți ceea ce faceți și apăsați la bunul simț când utilizați o sculă electrică. Nu utilizați o sculă electrică când sunteți obosit, sau sub influența drogurilor, a alcoolului sau a medicației.** Un moment de neatenție în timp ce utilizați sculele electrice se poate solda cu vătămări corporale grave.
- **Utilizați echipament de protecție personală. Purtați întotdeauna ochelari de protecție.** Echipamentele de protecție, cum ar fi masca de praf, bocancii de protecție antiderapanți, casca sau antifoanele utilizate în condiții corespunzătoare, vor reduce vătămrile corporale.

• **Preveniți pornirea accidentală. Asigurați-vă că întrerupătorul este poziționat pe off (oprit) înainte de conectarea la sursa de energie electrică și/sau acumulator, înainte de ridicarea sau transportarea sculei.** Transportarea sculelor electrice cu degetul pe întrerupător sau alimentarea sculelor electrice cu întrerupătorul pornit favorizează accidentele.

• **Îndepărtați orice cheie de reglare sau fixă înainte de a porni scula electrică.** O cheie reglabilă sau una fixă lăsată într-o piesă rotativă a sculei electrice poate duce la accidente.

• **Nu vă întindeți excesiv. Păstrați-vă stabilitatea și echilibrul în orice moment.** Astfel veți avea un mai bun control asupra sculei electrice în situații neașteptate.

• **Îmbrăcați-vă corespunzător. Nu purtați haine largi sau bijuterii. Nu apropiați părul, îmbrăcămintea și mănușile de piesele aflate în mișcare.** Hainele largi, bijuteriile sau părul lung pot fi prinse în piesele aflate în mișcare.

• **Dacă sunt furnizate dispozitive pentru conectarea sistemelor de extragere și colectare a prafului, asigurați-vă că acestea sunt conectate și utilizate corespunzător.** Utilizarea colectoarelor de praf poate reduce pericolele legate de praf.

2.8 UTILIZAREA ȘI ÎNGRIJIREA SCULELOR ELECTRICE

• **Nu forțați scula electrică. Utilizați scula electrică corespunzătoare pentru aplicația dumneavoastră.** Scula electrică corectă va face o treabă mai bună și mai sigură la viteza pentru care a fost concepută.

• **Nu utilizați scula electrică dacă întrerupătorul nu comută pe pozițiile pornit și oprit.** Orice sculă electrică ce nu poate fi controlată de la întrerupător este periculoasă și trebuie reparată.

• **Deconectați ștecherul de la sursa de alimentare și/sau setul de acumulatori de scula electrică înainte de efectuarea oricăror reglaje, schimbări de accesorii sau înainte de depozitarea sculelor electrice.** Astfel de măsuri preventive reduc riscul de pornire accidentală a sculei electrice.

• **Depozitați sculele electrice într-un loc inaccesibil copiilor și nu permiteți utilizarea sculei electrice de persoane nefamiliarizate cu aceasta sau cu aceste instrucțiuni.** Sculele electrice sunt periculoase în mâinile utilizatorilor neinstruiți.

• **Întrețineți sculele electrice. Verificați dacă există abateri de la coaxialitate sau gripări ale pieselor în mișcare, avarii ale pieselor și orice altă situație care poate afecta funcționarea sculelor electrice. În caz de deteriorare, dați scula electrică la reparat înainte de utilizare.** Multe accidente sunt cauzate de sculele electrice întreținute necorespunzător.

• **Mențineți sculele așchietoare ascuțite și curate.** Elementele de tăiere întreținute corespunzător și cu muchii de tăiere ascuțite sunt mai puțin probabil să se îndoie și sunt mai ușor de controlat.

FR

ES

PT

IT

EL

PL

RU

KZ

UA

RO

BR

EN

• **Utilizați scula electrică, accesoriile și cuțitele demontabile etc. în conformitate cu aceste instrucțiuni, ținând cont de condițiile de lucru și lucrarea de efectuat.** Utilizarea sculei electrice pentru alte operații decât cele pentru care a fost concepută s-ar putea solda cu o situație periculoasă.

2.9 UTILIZAREA ȘI ÎNGRIJIREA SCULEI CU ACUMULATOR

- **Reîncărcați numai cu încărcătorul specificat de producător.** Un încărcător adecvat pentru un tip de set de acumulatori poate prezenta risc de incendiu dacă este utilizat cu alt set de acumulatori.
- **Utilizați sculele electrice doar cu seturile de acumulatori special menționate.** Utilizarea oricărui alt set de acumulatori prezintă risc de accidente și incendiu.
- **Când setul de acumulatori nu este utilizat, țineți-l departe de alte obiecte metalice precum clamele de hârtie, monedele, cheile, cuiele, șuruburile sau alte obiecte metalice mici care pot realiza o conexiune între borne.** Scurtcircuitarea bornelor acumulatorului poate produce arsuri sau incendiu.
- **În condiții abuzive se poate scurge lichid din acumulator; evitați contactul.** Dacă are loc contactul accidental, clătiți cu apă. Dacă lichidul intră în contact cu ochii, efectuați suplimentar un consult medical. Lichidul scurs din acumulator poate produce iritații sau arsuri.

2.10 OPERAȚIILE DE SERVICE

• **Apelați numai la o persoană calificată pentru a vă repara scula electrică utilizând numai piese de schimb identice.** Astfel se asigură menținerea nivelului de siguranță al sculei electrice.

2.11 AVERTIZĂRI DE SIGURANȚĂ PRIVIND FERĂSTRĂUL CU LANȚ:

- **Țineți toate părțile corpului la distanță de lanțul ferăstrăului când ferăstrăul este în funcțiune. Înainte de a porni ferăstrăul, asigurați-vă că lanțul ferăstrăului nu este în contact cu nimic.** *Un moment de neatenție în timp ce utilizați ferăstrăul cu lanț se poate solda cu agățarea de către lanț a hainelor sau corpului dumneavoastră.*
- **Țineți întotdeauna ferăstrăul cu mâna dreaptă de mânerul din spate, iar cu mâna stângă de mânerul frontal.** *Ținerea ferăstrăului cu lanț în configurație inversă a mâinilor crește riscul de vătămare personală și nu trebuie procedat astfel niciodată. NOTĂ pentru ferăstraiele cu lanț concepute cu șina de ghidare pe partea stângă, referirile la poziționarea „mâinii drepte” și a „mâini stângi” sunt inversate.*
- **Purtați ochelari de protecție și antifoane. Se recomandă purtarea de echipament suplimentar de protecție pentru cap, mâini, picioare și tălpi.** *Îmbrăcămintea adecvată de protecție va reduce gradul de vătămare personală cauzat de resturile zburătoare sau contactul accidental cu lanțul ferăstrăului.*

• **Nu utilizați un ferăstrău cu lanț într-un copac.** *Utilizarea unui ferăstrău cu lanț într-un copac se poate solda cu vătămare corporală.*

• **Păstrați-vă întotdeauna stabilitatea și utilizați ferăstrăul cu lanț numai când stați pe o suprafață stabilă, plană și sigură.** *Suprafețele alunecoase sau instabile, cum sunt scările, pot cauza pierderea echilibrului sau a controlului asupra ferăstrăului cu lanț.*

• **Când tăiați o creangă care este sub tensiune, fiți atent la revenire.** *Când se eliberează tensiunea din fibrele de lemn, creanga tensionată poate lovi operatorul și/sau poate arunca ferăstrăul cu lanț în mod necontrolat.*

• **Fiți foarte atenți când tăiați tufșuri și puieti.** *Materialul subțire poate prinde ferăstrăul cu lanț și îl poate ricoșa către dumneavoastră, sau vă poate dezechilibra.*

• **Transportați ferăstrăul cu lanț ținându-l de mânerul frontal, având ferăstrăul oprit și ținându-l la distanță de corp.** *Când transportați sau depozitați ferăstrăul cu lanț, echipați-l întotdeauna cu teaca șinei de ghidare.* *Manevrarea corespunzătoare a ferăstrăului cu lanț va reduce probabilitatea unui contact accidental cu lanțul în mișcare al ferăstrăului.*

• **Respectați instrucțiunile privind ungerea, tensionarea lanțului și schimbarea accesoriilor.** *Lanțul lubrifiat sau tensionat necorespunzător se poate rupe sau poate crește posibilitatea de recul.*

• **Mențineți mânerul uscat, curat și fără ulei și vaselină.** *Mânerul usuros sau uleios sunt alunecoase, provocând pierderea controlului.*

• **Tăiați numai lemn.** *Nu utilizați ferăstrăul cu lanț în alt scop în afara celui pentru care este destinat.* **De exemplu: nu utilizați ferăstrăul cu lanț pentru tăierea plasticului, zidăriei sau a materialelor de construcții nelemnoase.** *Utilizarea ferăstrăului cu lanț pentru operații diferite de cele pentru care este destinat s-ar putea solda cu o situație periculoasă.*

• **Țineți scula electrică numai de suprafețele de apucare izolate, pentru că lanțul ferăstrăului poate contacta fire sub tensiune mascate.** *Lanțul ferăstrăului care intră în contact cu un fir „sub tensiune” poate pune sub tensiune părțile metalice expuse ale sculei electrice și poate electrocuta operatorul.*

2.12 CAUZE ȘI PREVENIREA DE CĂTRE OPERATOR A REculULUI:

• Reculul poate apărea când vârful șinei de ghidare atinge un obiect, sau când lemnul se apropie și strânge lanțul ferăstrăului în tăietură.

• Contactul vârfului în anumite cazuri poate cauza o acțiune inversă bruscă, lovind șina de ghidare în sus și înapoi, în direcția operatorului.

• Prinderea lanțului ferăstrăului de-a lungul părții superioare a șinei de ghidare poate împinge rapid șina de ghidare înapoi, în direcția operatorului.

FR

ES

PT

IT

EL

PL

RU

KZ

UA

RO

BR

EN

FR
ES
PT
IT
EL
PL
RU
KZ
UA
RO
BR
EN

• Oricare dintre aceste reacții se poate solda cu pierderea controlului ferăstrăului, care ar putea avea ca rezultat vătămarea gravă a utilizatorului. Nu vă bazați exclusiv pe dispozitivele de siguranță încorporate în ferăstrăul dumneavoastră. În calitate de utilizator de ferăstrău cu lanț, trebuie să luați câteva măsuri pentru executarea lucrărilor de tăiere fără accidente sau vătămări.

• Reculul este rezultatul utilizării necorespunzătoare a sculei și/sau a procedurilor sau condițiilor de operare incorecte și poate fi evitat prin luarea măsurilor de precauție adecvate menționate mai jos:

• **Țineți mânerul strâns cu fermitate, cu degetul mare de o parte și celelalte degete de cealaltă parte a mânerului, având ambele mâini pe ferăstrău și poziționați-vă corpul și brațul astfel încât să vă permită să rezistați la forțele reculului.** Forțele de recul pot fi controlate de operator dacă se iau măsurile corespunzătoare. Nu dați drumul la ferăstrău.

• **Nu vă întindeți spre locuri îndepărtate și nu tăiați deasupra înălțimii umărului.** Acest lucru împiedică contactul accidental al vârfului și permite să aveți un control mai bun asupra ferăstrăului cu lanț în situații neașteptate.

• **Utilizați numai șine și lanțuri de rezervă specificate de producător.** Înlocuirea incorectă a șinelor și lanțurilor se poate solda cu ruperea lanțului și/sau recul.

• **Respectați instrucțiunile producătorului cu privire la ascuțirea și întreținerea ferăstrăului cu lanț.** Reducerea adâncimii tăieturii poate conduce la recul crescut.

2.13 RISCURI REZIDUALE

• Familiarizați-vă cu modul de utilizare al acestui produs cu ajutorul acestui manual de instrucțiuni. Memorați instrucțiunile de siguranță și respectați-le cu strictețe. Acest lucru va ajuta la prevenirea riscurilor și a pericolelor. Fiți în permanență alert când utilizați acest produs pentru a putea recunoaște și gestiona din timp riscurile. Intervențiile rapide pot preveni răniile serioase și daunele. Opriți produsul și deconectați-l de la acumulator în caz de orice defecțiune.

• Chiar dacă toate instrucțiunile sunt urmate cu strictețe, tot rămân factori care ar putea prezenta riscuri precum:

- Ejectarea unor porțiuni din piesa aflată în lucru.
- Răni provocate de vibrații: utilizați mânerul desemnat și încercați să reduceți durata de lucru și expunerea.
- Răniri pot fi cauzate de zgomot: purtați protecții auditive și reduceți durata de lucru și expunerea.
- Inhalarea prafului și a particulelor.
- Purtați în permanență echipament de protecție oculară.

Dacă vă confrunțați cu vreunul dintre factori în timp ce utilizați mașina, opriți mașina și consultați-vă imediat medicul.

- Răniri pot fi cauzate sau agravate de utilizarea îndelungată a sculei. Când utilizați orice sculă timp îndelungat, asigurați-vă că efectuați pauze regulate.
- Utilizarea îndelungată a produsului expune utilizatorul la vibrații care pot cauza o gamă de afecțiuni cunoscută ca și sindromul de vibrații mână-brăț (SVMB) de exemplu albirea degetelor; precum și boli specifice ca de exemplu sindromul de tunel carpian.
- Pentru a reduce acest risc când utilizați produsul, întotdeauna purtați mănuși de protecție și păstrați-vă mâinile calde.

3. DATE TEHNICE

Model	40VCS2-34.1
Tensiune nominală (V C.C)	36 V C.C.
Capacitate rezervor de ulei	120 ml
Viteză maximă lanț	15m/s
Lanț de ferăstrău	14 inci (355 mm)
Model lanț de ferăstrău	91PJ052X
Model șină de ghidare	140SDEA041
Lungime șină de ghidare	415 mm
Lungime maximă de tăiere	340 mm
Tip de ulei	Ulei hidraulic anti-uzură
Control ulei	Automat
Greutate mașină (incluzând setul de acumulatori)	5.29 kg cu 40VBA2-50.1
Nivelul de presiune acustică măsurat (dB (A))	90 dB(A) K=3 dB(A)
Nivel de putere acustică măsurată (dB(A))	101dB(A), K=3dB(A)
Curent de funcționare	30-40 A
Curent maxim	45 A
Protecție recomandată	Protecție la supracurent
Nivel vibrații (K=1,5m/s²)	1,867 m/s ²
Viteză fără sarcină (min-1)	7300

Valoarea totală declarată a vibrațiilor a fost măsurată în conformitate cu o metodă standard de testare și poate fi utilizată pentru compararea unei scule cu o alta; Valoarea totală declarată a vibrațiilor poate fi utilizată și într-o evaluare preliminară a expunerii. Valoarea vibrațiilor în timpul utilizării efective a sculei electrice poate diferi de valoarea totală declarată în funcție de modul de utilizare al sculei; și este posibil să fie necesară identificarea măsurilor de siguranță pentru protecția operatorului, care se bazează pe

o estimare a expunerii în condițiile efective de utilizare (luând în considerare toate părțile ciclului de operare, cum ar fi timpul când scula este oprită și când merge în gol, în plus față de timpul de pornire).

Set de acumulatori	
Tip de acumulator	Li-ion
Model	40VBA2-50.1
Tensiune nominală [V C.C.]	36V C.C.
Capacitate nominală acumulator	5Ah Li-Ion
Număr de celule de acumulator	20
Greutate [kg]	1,29 kg

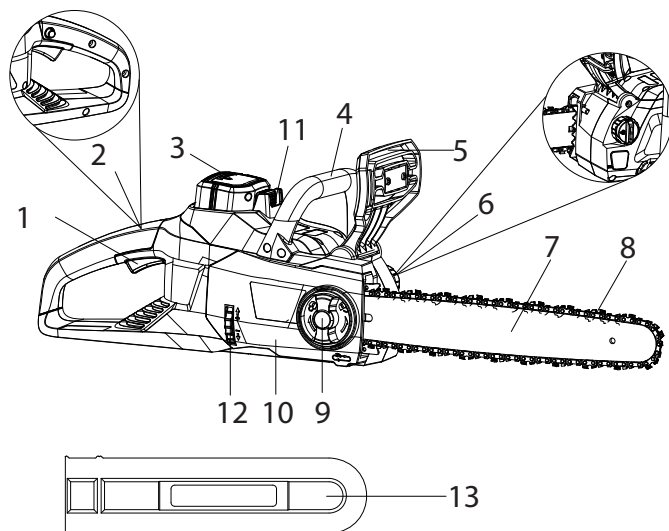
Încărcător			
Model	40VCH1-3A.1	40VCH2-6A.1	40VCH1-3ABR.1
Putere nominală consumată	100-240V~	220-240V~	100-240V~
Putere nominală	42V C.C.	42V C.C.	42V C.C.
Temperatură de funcționare [°C]	4°C~24°C	4°C~24°C	4°C~24°C
Greutate [kg]	0,605 kg	1,06 kg	0,605 kg

4. ASAMBLARE



AVERTISMENT! Produsul trebuie asamblat în întregime înainte de a fi pus în funcțiune! Nu utilizați un produs care este asamblat numai parțial sau asamblat cu piese defecte! Respectați instrucțiunile de asamblare pas cu pas și folosiți imaginile furnizate drept ghid vizual pentru a asambla produsul cu ușurință!

4.1 DEZAMBALARE



- | | |
|--|---|
| 1. Întrerupător declanșator pornit/oprit | 8. Lanț |
| 2. Buton de blocare și siguranță | 9. Buton de blocare |
| 3. Set de acumulatori (neinclus) | 10. Capac lateral |
| 4. Mâner frontal | 11. Buton de deblocare a setului de acumulatori |
| 5. Apărătoare mână/frână de lanț | 12. Disc de tensionare lanț |
| 6. Bușon rezervor de ulei | 13. Teacă șină |
| 7. Șină de ghidare | |

- Purtați mănuși când despachetați.
- Nu utilizați cutter, cuțit, ferăstrău sau alte scule similare pentru a despacheta.
- Transportați scula numai apucând-o de mâner.
- Păstrați cutia pentru reutilizări viitoare (transport și depozitare).
- Păstrați manualul de instrucțiuni într-un loc uscat pentru consultări viitoare.

4.2 INSTALARE

Instalarea/detașarea setului de acumulatori: ilustrația 3.4

AVERTISMENT: Asigurați-vă că încuietorea situată sub setul de acumulatori se blochează pe poziție și că setul de acumulatori este fixat și siguranțat în compartimentul de andocare acumulatori al produsului înainte de punerea în funcțiune.

Nefixarea setului de acumulatori în compartimentul de andocare poate cauza căderea acestuia, putând duce la răni grave.

Pentru montare: Pentru a fixa, aliniați și culisați setul de acumulatori în fantele compartimentului de andocare a setului până la blocarea acestuia.

FR

Pentru a-l detașa: Pentru a-l elibera, apăsați butonul de deblocare al setului de acumulatori și scoateți setul de acumulatori din produs.

ES

Asamblarea șinei de ghidare și a lanțului: ilustrația (2.1) - (2.5)

1. Amplasați corpul ferăstrăului pe o suprafață stabilă și dreaptă.
2. Rotiți butonul de blocare în sens antiorar pentru a detașa capacul de corpul ferăstrăului.
3. Folosind mănuși de protecție, înfășurați lanțul de-a lungul șinei de ghidare, asigurându-vă că dinții sunt îndreptați în direcția de rotație. Lanțul trebuie așezat corect în canelura situată pe întreaga muchie exterioară, de-a lungul șinei de ghidare.
4. Amplasați lanțul în jurul roții de lanț în timp ce aliniați fanta din șina de ghidare cu șurubul intern de la baza ferăstrăului și cu știftul de tensionare al lanțului în orificiul știftului de pe șina de ghidare. Este posibil ca știftul de tensionare să necesite reglare pentru a se alinia corect cu orificiul din șina de ghidare. Utilizați roțița de tensionare a lanțului pentru a-i regla poziția până când se potrivește pe șina de ghidare.
5. Învărțiți roțița de tensionare a lanțului pentru a strânge în prealabil șina de ghidare suficient cât să stea în poziție. În timp de țineți șina de ghidare nemișcată, repuneți capacul la loc pe ferăstrău. Asigurați-vă că piciorușul se aliniază corect cu fanta de pe corpul ferăstrăului. Blocați capacul în poziție, rotind butonul de blocare al capacului în sensul acelor de ceas până la anclanșare.

PT

IT

EL

PL

RU

Tensionarea lanțului: ilustrație (2.5)

1. Testați tensiunea lanțului îndepărtând lanțul de șina de ghidare. Distanța aproximativă dintre un lanț tensionat corect și șina de ghidare ar trebui să fie de 3 mm.
2. În cazul că este nevoie de reglaje, slăbiți butonul de reglare al șinei cu o tură completă.
3. Pentru a regla tensiunea lanțului, rotiți roțița de tensionare a lanțului. Rotirea în sus a roțiței mă mări tensiunea, în timp rotirea ei în jos va diminua tensiunea. Un lanț tensionat corect nu ar trebui să atârne și distanța dintre șina ferăstrăului și lanț nu ar trebui să depășească 3mm.
4. Când lanțul este tensionat corespunzător, strângeți butonul de blocare. Nu tensionați excesiv lanțul: acesta se va uza excesiv și va reduce durata de viață atât a șinei cât și a lanțului.

KZ

UA

RO



Notă: Lanțul ferăstrăului trebuie tensionat corect pentru o funcționare în siguranță.

BR

EN

Tensionarea corectă a lanțului de ferăstrău este optimă când lanțul poate fi ridicat aproximativ 3mm din mijlocul șinei de ghidare. Datorită încălzirii lanțului de ferăstrău în timpul funcționării, lungimea acestuia poate fluctua. Verificați tensiunea lanțului la fiecare 10 minute de utilizare și reglați dacă este nevoie, în special pentru lanțurile noi. Lărgiți lanțul după terminarea lucrării deoarece acesta se scurtează când se răcește. Astfel veți prelungi durata de viață a lanțului și veți preveni avariile sale.

4.3 PREGĂTIREA

Înainte fiecărei utilizări, verificați următoarele articole pentru a vă asigura condiții de lucru în siguranță.

Ferăstrău cu lanț:

Înainte de a demara lucrarea, inspectați ferăstrăul cu lanț pentru depistarea avariilor carcasi, a lanțului și a șinei de ghidare. Nu utilizați niciodată o mașină care prezintă avarii evidente.

Ulei de lanț:

Verificați nivelul de umplere al rezervorului de ulei. De asemenea, verificați dacă există ulei suficient în timpul lucrării. Nu utilizați niciodată ferăstrăul dacă acesta nu are ulei sau dacă nivelul uleiului este sub marcajul minim, pentru a preveni avariile ferăstrăului cu lanț. În medie, un rezervor de ulei umplut este suficient pentru aproximativ 10 minute de tăiere (în funcție de durata pauzelor și de densitatea piesei de prelucrat).

Lanț ferăstrău:

Verificați tensiunea și starea lanțului de ferăstrău. Cu cât lanțul de ferăstrău este mai ascuțit, cu atât operațiile vor fi mai ușoare și mai ușor de executat. Același lucru se aplică și tensiunii lanțului. Verificați tensiunea lanțului la fiecare 10 minute de utilizare pentru maximizarea siguranței. În special lanțurile noi de ferăstrău sunt supuse schimbărilor datorate căldurii generate de lucrare.

Echipament de siguranță și îmbrăcăminte de protecție:

Este imperativ să purtați îmbrăcăminte de protecție adecvată și fixă pe corp precum pantaloni, mănuși și încălțăminte de protecție. Purtați cască de siguranță cu antifoane încorporate și un scut de față pentru a vă proteja împotriva crengilor care cad și ricoșează.

Prindeți-vă părul lung, astfel încât să fie deasupra umerilor.

Utilizați următoarele articole de îmbrăcăminte și echipamente de protecție când utilizați acest produs:

- Cască cu vizor și apărătoare de gât
- Protecții auditive
- Mască de protecție respiratorie
- Mănuși cu protecție aprobată împotriva ferăstrăului
- Pantaloni de protecție cu protecție aprobată împotriva ferăstrăului
- Cizme cu calotă de oțel cu protecție aprobată împotriva ferăstrăului
- Trusă de prim ajutor în caz de răniri.

Umplerea sistemului automat de ulei: ilustrația **3.3**

ATENȚIE! Ferăstrăul cu lanț NU este umplut cu ulei în momentul livrării. Este esențial să umpleți ferăstrăul cu ulei înainte de a-l utiliza. Nu utilizați niciodată ferăstrăul fără ulei de lanț sau cu un rezervor de ulei gol, deoarece aceasta ar putea avaria grav produsul. Durata de viață a lanțului și capacitatea de tăiere depind de lubrifiere optimă. De aceea, lanțul este uns automat în timpul utilizării prin intermediul orificiului de evacuare ulei.

Acest ferăstrău cu lanț prezintă un sistem automat de ungere cu ulei pentru a menține lanțul și șina de ghidare lubrificate corect. Indicatorul nivelului de ulei prezintă uleiul rămas în ferăstrău.

Dacă nivelul uleiului scade sub un sfert din capacitate, reumpleți-l cu uleiul adecvat pentru lanț și șină.

Umplerea rezervorului de ulei:

1. Îndepărtați bușonul de ulei. Umpleți rezervorul cu ulei de șină și lanț până când nivelul uleiului atinge capacitatea maximă.
2. Repuneți bușonul la loc. Asigurați-vă că verificați nivelul uleiului după fiecare 10 minute de utilizare. Deconectați ferăstrăul de la alimentarea electrică înainte de a verifica nivelul uleiului sau de a umple rezervorul de ulei.



ATENȚIE! Pentru a preveni scurgerea uleiului, asigurați-vă că mașina este lăsată în poziție orizontală (cu bușonul rezervorului de ulei în poziție verticală) când nu este utilizată. Utilizați numai uleiul recomandat pentru a evita avarierea ferăstrăului cu lanț. Nu utilizați niciodată ulei reciclat/vechi.

4.4 PRIMA UTILIZARE

Verificați acumulatorul



AVERTISMENT! Citiți capitolul « INSTRUCȚIUNI PRIVIND SIGURANȚA » de la începutul acestui manual incluzând tot textul situat sub subpoziția prezentă înainte de a utiliza acest produs.



Acumulatorul nu este livrat încărcat complet în momentul cumpărării. Înainte de a utiliza produsul pentru prima dată, amplasați acumulatorul în încărcător și încărcați-l complet.

Acordați atenție deosebită când utilizați mașina pentru prima dată: concentrați-vă că dedicați-vă întreaga atenție primei utilizări. Efectuați o primă încercare pe un teren liber, fără obstacole și fără elemente înconjurătoare

4.5 FUNCȚIONARE

Pornirea/Oprirea: Ilustrația (4.2)

Pentru a PORNI scula, împingeți și mențineți apăsat cu degetul mare butonul de siguranță, după care apăsați întrerupătorul declanșator cu degetele. Când întrerupătorul declanșator este anclanșat, puteți elibera butonul de blocare și continua operația. Butonul de blocare de siguranță reduce riscul de pornire accidentală.

Pentru a opri ferăstrăul, eliberați întrerupătorul declanșator Pornit/Oprit.



AVERTISMENT: Nu apăsați declanșatorul când introduceți setul de acumulatori. Nu deconectați setul de acumulatori în timp ce ferăstrăul este în mișcare.

Avertismente privind siguranța funcționării



ATENȚIE! Purtați întotdeauna ochelari de protecție. Utilizați o mască de față dacă operația generează praf. Se recomandă purtarea mănușilor adecvate și a încălțămintei trainice.

- Inspectați produsul, setul său de acumulatori și încărcătorul precum și accesoriile pentru depistarea defectelor înaintea fiecărei utilizări. Nu utilizați produsul dacă este avariat sau prezintă semne de uzură.
- Verificați ca accesoriile și atașamentele să fie fixate în mod corespunzător.
- Întotdeauna apucați produsul de mânerul acestuia. Păstrați-vă mâinile uscate pentru control adecvat al produsului.
- Asigurați-vă că fantele de aerisire sunt întotdeauna neobstrucționate și curate. Dacă este nevoie, curățați-le cu o perie moale. Fantele de aerisire blocate pot duce la supraîncălzire și la avariarea produsului.
- Opriti produsul imediat dacă sunteți deranjat în timp ce lucrați cu acesta și atunci când intrați în zona de lucru alte persoane. Întotdeauna așteptați ca produsul să se oprească complet înainte de a-l pune jos.
- Nu vă suprasolicitați. Efectuați pauze la intervale periodice pentru a vă putea concentra și a controla în totalitate produsul.

- Înainte de a pune produsul în funcțiune, asigurați-vă că acesta a fost asamblat corect și că toate componentele mobile funcționează fără dificultăți.
- Vă recomandăm să umeziți ușor suprafețele când este praf sau să utilizați un accesoriu de pulverizare.
- Utilizați produsul numai la ore rezonabile - evitând dimineața devreme sau noaptea târziu când este posibil să deranjați.
- Evitați utilizarea produsului în condiții meteo defavorabile în special când este risc de fulgere. Nu utilizați produsul în condiții de iluminare slabă. Operatorul trebuie să poată vedea clar zona de lucru pentru a putea identifica eventualele pericole.
- Utilizarea unor protecții auditive reduce capacitatea de a auzi avertismente (strigăte sau alarme). Operatorul trebuie să acorde atenție suplimentară la ce se întâmplă în zona de lucru. Nu vă pierdeți atenția, și întotdeauna concentrați-vă asupra lucrării.
- Utilizarea unor scule similare în apropiere crește atât riscul de afectare a auzului și ca alte persoane să pătrundă în perimetrul de lucru.
- Păstrați-vă stabilitatea și echilibrul.
- Nu vă întindeți excesiv. Întinderea spre locuri îndepărtate se poate solda cu pierderea echilibrului. Mențineți întotdeauna o poziție stabilă pe pante.
- Mergeți, nu fugiți niciodată. Țineți toate părțile corpului dumneavoastră la distanță de piesele rotative.
- Nu puneți niciodată produsul în funcțiune fără echipamentul corect atașat.
- Nu modificați niciodată produsul sau să utilizați componente și accesorii care nu sunt recomandate de către producător.



Dacă produsul a fost scăpat pe jos, a suferit șocuri violente sau începe să vibreze anormal, opriți-l imediat și inspectați avaria sau identificați cauza vibrațiilor. Orice avariere trebuie reparată corect sau remediată de către un centru de service autorizat.

- Pentru a reduce riscul de rănire asociat cu contactul cu piesele rotative, întotdeauna opriți mașina, detașați setul de acumulatori și asigurați-vă că toate piesele rotative s-au oprit:
 - înainte de curățarea sau de eliminarea unui blocaj
 - când lăsați produsului nesupravegheat
 - înainte instalării sau îndepărtării accesoriilor
 - înainte de verificarea, curățarea sau orice intervenție adusă produsului



AVERTISMENT: Prin natura lor, fierăstraiile sunt mașini extrem de periculoase și ar trebui manevrate cu respect!

Vă recomandăm cu căldură, ca înainte de a utiliza acest produs, să participați la un curs de instruire asupra utilizării fierăstraiilor pentru a vă familiariza cu întreținerea și utilizarea acestor produse! Citiți cu atenție acest manual și respectați în permanentă toate instrucțiunile de siguranță. Fabricantul își declină responsabilitatea pentru orice accidentări/răniri survenite în urma utilizării greșite sau întreținerii necorespunzătoare a acestui produs!

1. Pentru a vă căpăta îndemânarea, participați la un curs recunoscut de instruire asupra fierăstraiilor, pentru a învăța cum să le utilizați în siguranță și eficient. Familiarizați-vă cu toate elementele de control și întrerupătoare. Exersați toate mișcările cu produsul oprit.

2. Întotdeauna apucați produsul cu fermitate cu ambele mâini; mânerul frontal cu mâna stângă și mânerul posterior cu mâna dreaptă. Apucați complet ambele mâner pe toată durata utilizării. Nu operați niciodată produsul utilizând o singură mână.

3. Utilizați produsul numai când aveți o poziție sigură. Țineți produsul în partea dreaptă a corpului dumneavoastră.

NOTĂ: Toate celelalte poziții de tăiere nu ar trebui utilizate cu acest produs.

4. Verificați lubrifierea.

Porniți scula și verificați dacă lanțul este uns cu ulei în câteva secunde. Dacă observați urme de ulei, ferăstrăul este lubrifiat.

5. Asigurați-vă că lanțul ferăstrăului funcționează la viteza maximă înainte de a intra în contact cu lemnul. Utilizați un amortizor cu crampe pentru a securiza produsul de lemn înainte de a demara tăierea și utilizați-l ca un punct de pârghie în timp ce tăiați.

6. Repoziționați amortizorul cu crampe mai jos când decupați bușteni mai groși, trăgând ușor produsul înapoi până când dinții de apucare sunt eliberați, și repoziționați la un nivel mai jos pentru continuarea tăierii. Nu scoateți complet produsul din lemn.

7. Nu forțați ferăstrăul în timpul tăierii, lăsați lanțul să-și facă treaba, utilizați dinții de apucare pentru a aplica presiune minimă de pârghie.

8. Nu operați produsul cu brațele întinse la maxim și nu încercați să tăiați în spații greu de ajuns, ori aflându-vă pe o scară. Nu utilizați produsul deasupra înălțimii umărului.

9. Tăierea optimă este obținută când viteza lanțului rămâne constantă în timpul tăierii.

10. Atenție când ajungeți la finalul tăieturii. Greutatea produsului se poate modifica neașteptat pe măsură ce părăsește lemnul. Acest lucru poate cauza accidentarea picioarelor și a tălpilor. Întotdeauna scoateți produsul dintr-o tăietură în timp ce acesta este în funcțiune.

11. Asigurați-vă alimentatorul cu ulei de lanț funcționează corect; puneți ferăstrăul în funcțiune la viteză medie și asigurați-vă că lanțul a fost uns cu un strat consistent de ulei.

Prevenirea reculului

Termenul de recul se referă când ferăstrăul sare brusc în sus și înapoi. De obicei, acesta este cauzat de piesa de lucru ce intră în contact cu vârful șinei de ghidare sau de prinderea lanțului ferăstrăului.

Un recul generează o forță bruscă și puternică. De obicei ferăstrăul reacționează necontrolat, creând posibilitatea de a răni utilizatorul.

Pericolul reculului este cel mai mare când încercați să tăiați în apropiere sau cu vârful șinei de ghidare. Întotdeauna aplicați ferăstrăul cât mai plat posibil pentru a evita pierderea controlului în timpul utilizării.

Frâna de recul

Frâna de recul este un mecanism de siguranță activat de către apărătoarea frontală de mână. În caz de recul, lanțul ferăstrăului se oprește imediat.

Următoarea operație de verificare ar trebui efectuată înainte fiecărei utilizări. Scopul testării frânei de recul este de a reduce posibilitatea accidentării din cauza reculului:

1. Împingeți apărătoarea frontală de mână înainte și încercați să porniți ferăstrăul. Lanțul nu ar trebui să pornească.
2. Pentru a dezactiva frâna de recul, eliberați întrerupătorul declanșator On/OFF și trageți înapoi apărătoarea de mână.

Doborârea unui copac

AVERTISMENT! Înainte de a demara lucrarea sau de a încerca să doborâți vreun copac, contactați autoritățile locale pentru a vă asigura că aveți permisiune!

Chiar și propria grădină se poate afla într-o zonă protejată, copacul pe care doriți să-l doborâți poate fi protejat sau poate să apară pe planurile casei - În toate aceste cazuri și altele, este posibil să fie nevoie să obțineți autorizație înainte de a demara lucrarea!

1. Când operațiile de tăiere în bușteni și doborâre sunt executate de două sau mai multe persoane în același timp, operațiunile de doborâre ar trebui separate de cele de tăiere la o distanță de cel puțin dublă față de înălțimea copacului doborât. Copacii nu trebuie doborâți într-un mod care ar putea pune în pericol o altă persoană, doborî o linie de curent sau cauza pagube materiale. În cazul contactului unui copac cu vreo linie utilitară, furnizorul de utilități trebuie avertizat imediat.
2. Operatorul produsului cu lanț trebuie să stea în partea superioară a pantei, întrucât copacul se poate rostogoli sau să alunece după ce este doborât.
3. Trebuie planificat și curățat de obstacole un traseu de degajare după cum este necesar, înainte de a începe tăierea. Traseul de degajare trebuie să se extindă înapoi și pe diagonală în spatele liniei preconizate de cădere a copacului.
4. Înainte de a începe tăierea, țineți seama de înclinarea naturală a copacului, de amplasamentul crengilor mai mari și de direcția vântului pentru a aprecia direcția de cădere a copacului.
5. Îndepărtați pământul, pietrele, coaja de copac dezlipită, cuiele, capsele și sârmele de pe copac.

Efectuarea unei creștături

Efectuați creștătura la 1/3 din diametrul copacului, perpendiculară pe direcția de cădere. Efectuați mai întâi o creștătură orizontală mai joasă. Creștătura va ajuta la prevenirea prinderii fie a lanțului, fie a șinei de ghidare când a două creștătură este executată.

Tăietură de doborâre

1. Efectuați o tăietură dorsală de doborâre cu cel puțin 50mm mai sus de creștătura orizontală. Păstrați tăietura dorsală paralelă cu creștătura orizontală. Efectuați tăietura dorsală astfel încât să rămână suficient de mult lemn care să acționeze ca muchie pentru basculare. Muchia de basculare va împiedica rotirea și căderea copacului în direcția greșită. Nu secționați muchia.
2. Pe măsură ce tăietura se apropie de muchia lăsată pentru basculare, copacul ar trebui să înceapă să cadă. În cazul în care există și cea mai mică posibilitate ca arborele să nu cadă în direcția dorită sau să se balanseze și să prindă lanțul ferăstrăului, opriți tăierea înainte de secționarea completă și utilizați pene de lemn, plastic sau aluminiu pentru a mări tăietura și a face copacul să cadă în direcția dorită.
3. Când copacul începe să cadă, scoateți ferăstrăul cu lanț din tăietură, opriți motorul, așezați produsul pe jos și luați-o pe traseul de degajare plănuț. Atenție la crengile de deasupra ce pot să cadă și la unde pășiți.

Tăierea crengilor și curățarea copacului de crengi

Tăierea crengilor unui copac doborât reprezintă îndepărtarea ramurilor acestuia. Când efectuați această operație, lăsați crengile mai mari inferioare să sprijine copacul de sol. Îndepărtați crengile mici dintr-o singură tăietură. Ramurile tensionate trebuie tăiate de jos în sus pentru a evita îndoirea ferăstrăului cu lanț.

AVERTISMENT! Nu vă urcați niciodată într-un copac pentru a-l toaleta sau a tăia crengi! Nu stați pe scări, platforme, bușteni sau în orice altă poziție care v-ar putea cauza să vă pierdeți echilibrul sau

FR

ES

PT

IT

EL

PL

RU

KZ

UA

RO

BR

EN

controlul asupra ferăstrăului! Când toaletați copaci, este important să nu efectuați tăierea la nivel lângă creanga principală sau trunchi până când nu ați mai tăiat din restul crengii pentru a-i reduce greutatea! Acest lucru previne desprinderea cojii de pe trunchiul principal!

AVERTISMENT! În cazul care crengile ce trebuie tăiate se află deasupra nivelului pieptului, angajați un profesionist pentru a efectua toaletarea copacului!

Tăierea tijelor arcuite

1. O tijă arcuită poate fi orice buștean, creangă, buturugă cu rădăcini, ori lăstar care sunt îndoite sub tensiunea unui alt lemn, astfel încât se comportă ca un resort când lemnul care-l fixează este tăiat sau îndepărtat.

2. Pe un copac doborât, o buturugă cu rădăcini prezintă risc ridicat de a reveni în poziția verticală în timpul tăierii în bușteni pentru a separa bușteanul de buturugă.

3. Atenție la tijele arcuite, acestea sunt periculoase.

Tăierea în bușteni

Tăierea în bușteni sau tăierea transversală reprezintă secționarea bușteanului în lungimi stabilite. Este important să vă asigurați că picioarele sunt amplasate stabil și că greutatea corpului dumneavoastră este distribuită egal pe ambele picioare. Când este posibil, bușteanul trebuie ridicat și sprijinit cu ajutorul crengilor, a buștenilor sau a unor bucăți de lemn.

1. Uрмаți aceste instrucțiuni simple pentru tăierea cât mai ușoară. Când bușteanul este sprijinit pe întreaga lungime, acesta trebuie secționat începând de sus (tăiere pe sus).

2. Când bușteanul este sprijinit la un capăt, tăiați 1/3 din diametru pe dedesubt (tăiere pe sub). Apoi efectuați tăietura finală pe deasupra pentru a întâlni prima tăietură.

3. Când bușteanul este sprijinit la ambele capete, tăiați 1/3 din diametru dinspre partea de sus a bușteanului (tăiere pe deasupra). Apoi efectuați tăietura finală pe dedesubt la 2/3 pentru a întâlni prima tăietură.

4. Când tăiați un buștean pe o pantă, întotdeauna stați în partea mai sus de buștean. Când tăiați complet bușteanul, pentru a menține controlul integral, reduceți presiunea de tăiere aproape de sfârșitul tăieturii, fără a relaxa mâinile aflate pe mânerul ferăstrăului. Nu lăsați lanțul să intre în contact cu solul. După terminarea tăierii, așteptați ca lanțul ferăstrăului să se oprească înainte de a deplasa ferăstrăul. Întotdeauna opriți motorul înainte de a vă deplasa de la un copac la altul.

4. Susțineți buștenii mici pe o capră sau pe un alt buștean în timp ce secționați.

6. Dacă diametrul bușteanului este suficient de mare încât să vă permită introducerea unei pene de secționare moi, utilizați pana pentru a menține tăietura deschisă și a preveni agățarea lanțului.

Reducerea vibrațiilor și a zgomotului

Pentru a reduce impactul zgomotului și al emisiilor de vibrații, limitați timpul de funcționare, utilizați modele cu nivel redus de vibrații și nivel scăzut de zgomot și purtați echipamente personale de protecție. Respectați următoarele instrucțiuni pentru minimizarea riscurilor datorate expunerii la vibrații și la zgomot:

- Utilizați produsul numai în scopul desemnat prin designul său și instrucțiunile de operare.

- Asigurați-vă că produsul este în stare bună și bine întreținut.

- Utilizați accesoriile corespunzătoare pentru produs și asigurați-vă că acestea sunt în stare bună de funcționare.

- Mențineți cu fermitate mânerul.

- Întrețineți acest produs în conformitate cu aceste instrucțiuni și păstrați-l bine lubrifiat (unde este cazul).

- Planificați-vă programul de lucru astfel încât să nu vă expuneți o durată prea îndelungată vibrațiilor mari.

Pentru a reduce acest risc când utilizați produsul, întotdeauna purtați mănuși de protecție și păstrați-vă mâinile calde.

După utilizare

Opriti produsul și asigurați-vă că toate părțile în mișcare sunt oprite complet. Repuneți la loc teaca șinei. Detașați setul de acumulatori și lăsați-l să se răcească. Verificați, curățați și depozitați produsul precum în instrucțiunile de mai jos.

Îndepărtarea și încărcarea acumulatorului: Ilustrația 5.2 și manualul de instrucțiuni al acumulatorului

1. Apăsați butonul de blocare situat în centrul de deasupra acumulatorului pentru a-l putea culisa din produs.
2. Amplasați setul de acumulatori culisându-l în poziția de blocare până la azul unui declic.
3. Când lumina verde clipește, acumulatorul se încarcă. Dacă lumina verde se oprește din clipit, acumulatorul este încărcat complet.

5. TRANSPORT

Transportarea mașinii sau a acumulatorului poate necesita respectarea anumitor cerințe specifice pentru țara dumneavoastră. Vă rugăm asigurați-vă că le respectați, contactând autoritățile din țara dumneavoastră pentru a respecta toate cerințele. Asigurați-vă că temperatura în timpul transportului nu va depăși niciodată intervalul de temperatură menționat în capitolul referitor la depozitare.

5.1 TRANSPORTAREA MAȘINII

Opriti produsul, asigurați-vă că toate părțile în mișcare sunt oprite complet și detașați setul de acumulatori. Întotdeauna transportați produsul apucându-l de mâner cu teaca atașată. Protejați produsul de impacturile violente sau vibrațiile puternice care pot avea loc în timpul transportării cu un vehicul. Siguranța produsului pentru a preveni alunecarea sau răsturnarea acestuia. Nu expuneți produsul electric la lumina soarelui.

5.2 TRANSPORTAREA BATERIILOR DE LITIU

Vă rugăm consultați manualul de instrucțiuni al acumulatorului pentru detalii suplimentare.

6. DEPOZITARE PE TIMPUL IERNII

Ilustrația (6.1) - (6.3)

Scoateți setul de acumulatori din scula electrică.

Înainte de a depozita produsul pe termen lung, asigurați-vă că acumulatorul respectă instrucțiunile furnizate în manualul de instrucțiuni al acestuia. **Respectați instrucțiunile din capitolul referitor la depozitare de mai jos.** Vă recomandăm să utilizați ambalajul original pentru depozitare sau să acoperiți produsul cu un material textil adecvat sau cutie pentru a-l proteja de praf.

7. DEPOZITARE

Depozitați mașina și acumulatorul într-un loc curat, uscat, aerisit, la o temperatură cuprinsă între 4°C și 24°C. Acoperiți-o pentru protecție suplimentară. Vă recomandăm să utilizați ambalajul original pentru depozitare sau să acoperiți produsul cu un material textil adecvat sau cutie pentru a-l proteja de praf. Verificați că ați asigurat scula electrică pe perioada transportului.

7.1 DEPOZITAREA MAȘINII

Ilustrația (6.3)

Scoateți setul de acumulatori din scula electrică. Verificați temeinic pentru depistarea pieselor uzate, slăbite sau avariate. Curățați unitatea înainte de a o depozita. Nu expuneți produsul electric la lumina soarelui. Asigurați-vă că produsul este întotdeauna protejat de frig și de umiditate.

7.2 DEPOZITAREA ACUMULATORILOR DE LITIU

Vă rugăm asigurați-vă că nivelul de încărcare al acumulatorului este cel recomandat în manualul de instrucțiuni al acestuia. Vă rugăm consultați manualul de instrucțiuni al acumulatorului pentru detalii suplimentare.

FR

ES

PT

IT

EL

PL

RU

KZ

UA

RO

BR

EN

8. ÎNTREȚINERE



PERICOL! Risc de rănire datorită șocului electric.
Scoateți acumulatorul și asigurați-vă că toate părțile în mișcare sunt oprite complet înainte de a regla, inspecta, curăța sau depozita produsul.

8.1 CURĂȚAREA

Ilustrația (5.2) - (5.8)

Păstrați toate dispozitivele de siguranță, fantele de aer și carcasa motorului fără resturi și murdărie. Ștergeți echipamentul cu o cârpă și/sau cu aer comprimat. Se recomandă cu căldură să curățați produsul după fiecare utilizare.

Nu utilizați agenți de curățare, deoarece aceștia pot ataca plasticul și fragiliza integritatea structurală a ferăstrăului.

Îndepărtați și curățați prin periere apărătoarea, lanțul și șina de ghidare după 1-3 ore de utilizare.

Curățați spațiul de sub apărătoare, roata de lanț și ansamblul șinei de ghidare cu ajutorul unei perii moi.

Curățați orificiul de evacuare a uleiului cu o cârpă curată.

Nu amplasați obiecte pe ferăstrăul cu lanț.

8.2 ÎNLOCUIREA

Ilustrația (5.1)



AVERTISMENT! Purtați întotdeauna mănuși de protecție când manevrați lanțuri de ferăstrău!

Verificarea lubrifierii automate a lanțului

Verificați periodic funcționalitatea lubrifierii automate a lanțului pentru a preveni supraîncălzirea și prin urmare avarierea șinei de ghidare și a lanțului de ferăstrău asociat cu aceasta. În acest scop, aliniați vârful șinei lanțului cu o suprafață netedă (placă, tăietura unui copac) și lăsați lanțul să ruleze. Dacă apare o cantitate mărită de ulei, lubrifierea automată a lanțului funcționează corect.

Lubrifierea roții de lanț conducătoare

NOTĂ: Nu este necesar să scoateți lanțul de ferăstrău sau șina pentru a lubrifia roata de lanț.

1. Curățați șina și roata de lanț.

2. Utilizând un pistol de ungere, introduceți vârful pistolului în orificiul de ungere și injectați vaselină până când aceasta apare pe marginea exterioră a vârfului roții de lanț.

3. Pentru a roti roata de lanț, eliberați opritorul lanțului și trageți de lanț cu mâna până la latura neunsă a roții este aliniată cu orificiul de ungere. Repetați procedura de lubrifiere.

Ascuțirea lanțului ferăstrăului

Păstrați lanțul ascuțit. Ferăstrăul va tăia mai repede și mai în siguranță. Un lanț tocit va cauza uzura prematură a roții de lanț, a șinei de ghidare, lanțului și a motorului. Dacă sunteți nevoit(ă) să forțați lanțul în lemn și tăierea generează numai rumeguș cu câteva așchii mari, atunci lanțul este tocit. Cumpărați un lanț nou, apelați la un centru de service autorizat pentru a vă ascuți lanțul de către un profesionist sau ascuțiți-vă lanțul utilizând un set adecvat de ascuțire. Diferența de înălțime dintre vârful de tăiere și muchie formează limitatorul de adâncime. Când ascuțiți vârful de tăiere, setarea limitatorului de adâncime dintre vârf și muchie va scade. Pentru a menține performanțe optime de tăiere, muchia trebuie să fie pilită pentru a atinge valoarea recomandată a limitatorului de adâncime.

Modul de ascuțire a lanțului:

1. Purtați mănuși de protecție și asigurați-vă că lanțul este tensionat corect pe șina de ghidare.

2. Utilizați o pilă rotundă, al cărui diametru este de 1,1 ori adâncimea de tăiere a dintelui. Asigurați-vă că 20% din diametrul pilei este deasupra plăcuței superioare a dintelui.

NOTĂ: Un ghidaj de pilă este disponibil la majoritatea comercianților de fierăstraie și este cel mai ușor mod de a ține pila în poziția corectă.

3. Piliți într-un unghi perpendicular cu șina, și într-un unghi de 25° pe direcția deplasării.

4. Piliți fiecare dinte numai dinspre interior înspre exterior. Piliți mai întâi o latură a lanțului, apoi învârtiți ferăstrăul și repetați procesul.

- Piliți fiecare dinte la fel utilizând același număr de mișcări.

- Păstrați toți dinții la aceeași lungime. De fiecare dată când un vârf de tăiere este ascuțit, lungimea de tăiere este redusă. Când lungimea de tăiere este redusă la 0,16 inci (4 mm), lanțul este uzat și va trebui înlocuit.

- Adâncimea de tăiere este și ea redusă cu fiecare ascuțire. După fiecare 5 ascuțiri, utilizați o unealtă de măsurare a adâncimii pentru a verifica înălțimea dintre vârful de tăiere și muchie. Când este nevoie, utilizați o pilă plată pentru a pili muchia și a obține o adâncime de tăiere setată la 0,025 inci. Dispozitive de măsurare a limitatorului de adâncime sunt disponibile la majoritatea comercianților de fierăstraie.

- Dacă ferăstrăul nu funcționează corect, predați-l unui centru de service autorizat pentru a inspecta ferăstrăul. Utilizați numai piese identice listate în acest manual.

Înlocuirea lanțului ferăstrăului și a șinei

Șină de ghidare/lanț de ferăstrău autorizat

Înlocuiți lanțul când dinții de tăiere sunt prea uzați pentru a mai putea fi ascuțiți sau când lanțul de rupe. Utilizați numai lanț de schimb menționat în acest manual.

Întotdeauna includeți o roată de lanț nouă când înlocuiți lanțul. Astfel veți menține rulajul corect al lanțului.

1. Amplasați corpul ferăstrăului pe o suprafață fermă și dreaptă.

2. Rotiți butonul de blocare și de reglare al șinei în sens anti orar pentru a detașa capacul de pe corpul ferăstrăului.

3. Purtând mănuși de protecție, înfășurați lanțul ferăstrăului în jurul șinei de ghidare, asigurându-vă că dinții sunt îndreptați în direcția de rotație. Lanțul trebuie instalat corect în fanta de-a lungul întregii muchii exterioare a șinei de ghidare.

4. Amplasați lanțul în jurul roții de lanț, în timp ce aliniați fanta din șina de ghidare cu șurubul intern situat la baza ferăstrăului și știftul de tensionare al lanțului în orificiul știftului din șina de ghidare. Este posibil ca știftul de tensionare al lanțului să necesite reglaje pentru a se alinia corect cu orificiul din șina de ghidare. Utilizați roțița de tensionare a lanțului pentru a-i ajusta amplasamentul până când se potrivește în șina de ghidare.

5. Rotiți roțița de tensionare a lanțului pentru a strânge în prealabil șina de ghidare suficient încât să stea în loc. În timp de țineți șina de ghidare nemișcată, repuneți capacul la loc pe ferăstrău. Asigurați-vă că piciorușul se aliniază corect cu fanta de pe corpul ferăstrăului. Blocați capacul în poziție, rotind butonul de blocare al capacului în sensul acelor de ceas până la anclanșare. Ajustarea tensionării lanțului.

FR

ES

PT

IT

EL

PL

RU

KZ

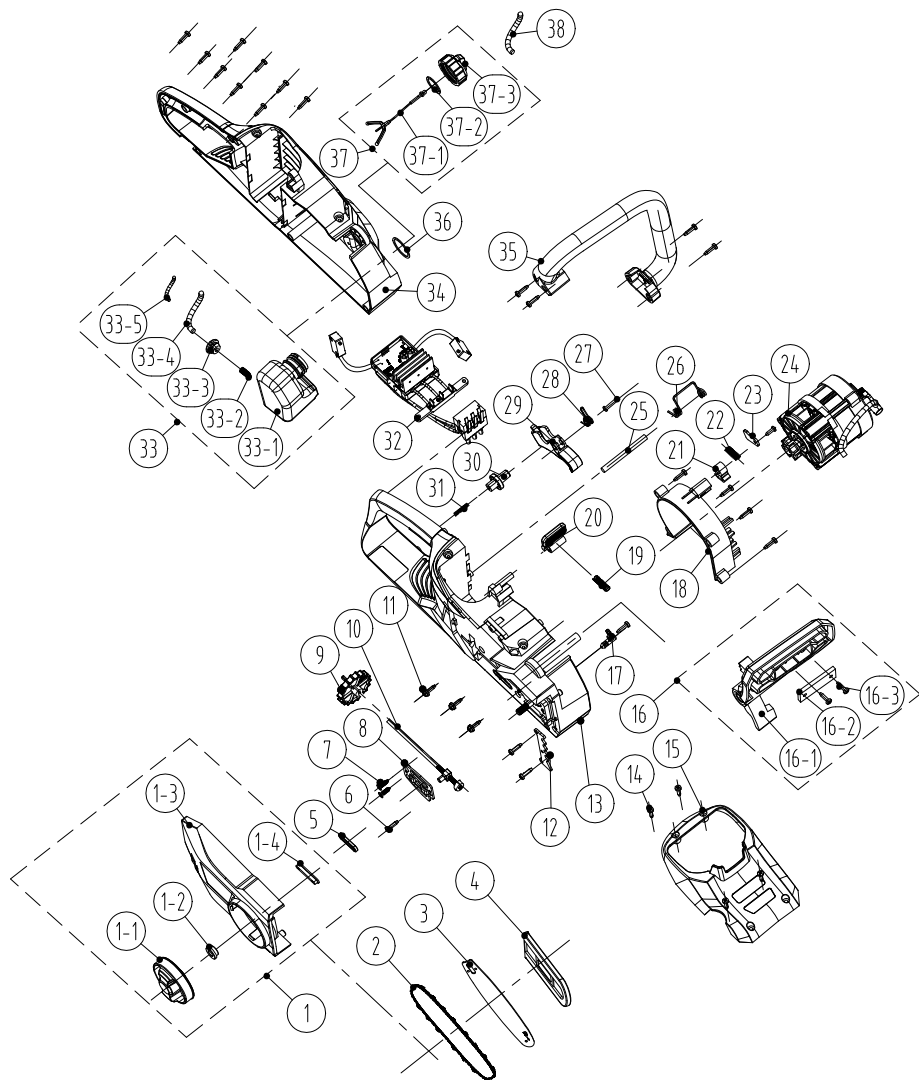
UA

RO

BR

EN

8.3 VEDERE ÎN SPAȚIU A ANSAMBLULUI



PC.	NUMĂR PIESĂ	DESCRIERE	NR.
1-1	8313-438801	Buton	1
1-2	8334-463101	Manșon ax	1
1-3	8021-438801	Capac	1
1-4	8208-438801	Garnitură capac terminal	1
2	243-0029	Lanț	1
3	243-0065	Panou lanț	1
4	8331-430402	Set cuțit	1
1	8440-438801	Ansamblu de reglare a modulului terminal	1
5	8208-438301	Garnitură ulei	1
6	8SJAB40-16	Șurub cu auto înfiletare	22
7	8SEAB40-12	Șurub cu auto înfiletare	2
8	8202-438801	Șaibă izolatoare termic	1
9	8313-436501	Buton de ajustare	1
10	8440-491105	Ansamblu pârghie de reglare	1
11	8SJGN50-25	Șurub	3
12	8181-433501-01	Placă amortizoare	1
13	8006-438802-01	Carcasă dreapta	1
14	8SJAB40-16	Șurub cu auto înfiletare	4
15	8020-438801	Capac superior	1
16	8440-438802	Ansamblu placă de protecție	1
16-1	8185-438801	Plăcuță prevenitor	1
16-2	8302-438801	Bloc percuție	1
16-3	8SJAB40-10	Șuruburi	2
17	8440-431210	Ansamblu racord evacuare ulei	1
18	8024-438801	Capac de ghidare flux de aer	1
19	8342-521704	Arc buton	1
20	8044-780501-01	Buton de deblocare a setului de acumulatori	1
21	8304-433201	Piesă de localizare	1
22	8342-481501	Arc manetă de frână	1

PC.	NUMĂR PIESĂ	DESCRIERE	NR.
23	8182-471902	Plăcuță presoare	1
24	8440-438805-01	Ansamblu pompă de ulei de motor	1
25	8081-438801	Ax de poziționare arc	1
26	8342-438801	Arc cutie acumulatori	1
27	85JAB30-25	Șurub cu auto înfiletare	1
28	8342-432101	Arc de torsiune întrerupător	1
29	8312-438801	Declanșator	1
30	8312-433501	Buton	1
31	8342-463002	Arc	1
32	8414-438802	Componente electronice	1
33	8440-438803	Ansamblu rezervor de ulei	1
33-1	8165-438801	Rezervor de combustibil	1
33-2	8342-437501-02	Arc filtru	1
33-3	8208-462503	Garnitură de etanșeizare rezervor de ulei	1
33-4	234-1003	Capac transparent	90mm
33-5	8342-000002	Arc tub de setare	60mm
34	8006-438801-01	Carcasă stânga	1
35	8003-438801	Mâner frontal	1
36	8341-491801	Șaibă de cauciuc	1
37	8440-438807	Ansamblu bușon rezervor de ulei	1
37-1	8088-438401	Cârlig de agățare	1
37-2	8208-431901-01	Garnitură inelară	1
37-3	8020-438802	Bușon rezervor de ulei	1
38	234-1003	Tub transparent de ulei	120mm

8.4 DEPARARE



**PERICOL! Risc de rănire datorită șocului electric.
Avertisment! Înainte de fiecare depanare opriți produsul.**

Probleme	Cauze posibile	Soluții	Calificări necesare
Produsul nu pornește.	Acumulatorul nu este siguranțat	Pentru a siguranța setul de acumulatori, asigurați-vă că încuietore de deasupra a setului de acumulatori se anclanșează.	-
	Acumulatorul nu este încărcat.	Încărcați setul de acumulatori în conformitate cu instrucțiunile incluse cu modelul dumneavoastră.	
	Întreprupătorul/selectorul de viteză trebuie să fie în poziția OFF (oprit).	Apăsați întreprupătorul pornit/oprit.	
	Setul de acumulatori nu este atașat corect	Fixați corect	
	Deplasați comutatorul Pornit/oprit al motorului în poziția PORNIT.	Consultați capitolul „Pornirea/oprirea”	
	Frâna de lanț este activată	Dezactivați frâna de lanț (consultați capitolul „Frâna de recul”)	
Produsul nu atinge puterea maximă.	Setul de acumulatori este prea descărcat	Încărcați Setul de acumulatori	-
	Orificiile de ventilație sunt blocate	Curățați orificiile de ventilație	
Vibrații sau zgomot excesiv(e)	Șuruburile/piulițele sunt desfăcute.	Strângeți șuruburile/ piulițele.	-
	Lanțul ferăstrăului este tocit/avariat	Înlocuiți-l cu unul nou	-
Rezultate nesatisfăcătoare	Lanțul de ferăstrău este tocit.	Ascuțiți sau înlocuiți lanțul de ferăstrău	-
	Lanțul ferăstrăului nu este tensionat corect	Tensionați lanțul corect	-

Probleme	Cauze posibile	Soluții	Calificări necesare
Produsul se oprește brusc	Bateria este descărcată	Îndepărtați și încărcați setul de acumulatori	-
	Baterie prea caldă	Detașați setul de acumulatori și lăsați-l să se răcească.	
	Se poate ca produsul să fie expus la un supracurent*	Opriti produsul și așteptați 3 minute pentru a-l reporni.	

*Supracurent înseamnă „Auto-protecție”. Modul de „Auto-protecție” este un mod de protecție, limitat de timp (vă recomandăm o durată maximă de 5 minute în timpul căreia utilizarea produsului devine imposibilă astfel încât produsul să poată reveni la starea sa inițială.

9. SFÂRȘITUL DURATEI DE VIAȚĂ



Deșeurile produselor electrice nu trebuie eliminate împreună cu deșeurile menajere. Produsele electrice uzate trebuie colectate separat și eliminate la punctele de colectare prevăzute în acest sens. Contactați autoritățile locale sau distribuitorul local pentru informații privind reciclarea.

10. GARANȚIE

10.1 GARANȚIA NOASTRĂ

Produsele STERWINS sunt concepute conform celor mai înalte standarde pentru produse destinate pieței. Această garanție acoperă o perioadă de 3 ani de la data achiziționării produsului. Această garanție acoperă toate defectele materiale și de fabricație: piese și elemente lipsă, și defecțiuni survenite în circumstanțe normale. Reparațiile și înlocuirea pieselor nu duc la prelungirea duratei garanției inițiale. Trebuie să puteți prezenta dovada achiziției pentru acest produs și data cumpărării. Acoperirea garanției produsului se limitează la valoarea acestui produs.

10.2 EXCLUDERILE GARANȚIEI

Garanția nu acoperă probleme sau incidente rezultate în urma utilizării greșite a produsului. Următoarele articole nu sunt acoperite de garanție:

- Scula a fost utilizată greșit; sau
- Defecțiuni au survenit în timpul transportării sau instalării acestui produs; sau
- S-au efectuat reparații și/sau înlocuiri de către terți; ori
- Deteriorări cauzate de factori externi sau obiecte străine cum ar fi nisipul sau pietrele; ori

- Deteriorări rezultate în urma nerespectării instrucțiunilor privind siguranța și utilizarea; sau
- Scula a fost dezasamblată sau desfăcută; ori
- Scula s-a aflat într-un mediu umed (rouă, ploaie, scufundare în apă...); ori
- Scula a fost utilizată în scop profesional; sau
- Scula a fost expusă la o temperatură din afara intervalului specificat în capitolul „depozitare“

Produsul trebuie utilizat în condiții normale de utilizare și în scopuri neprofesionale. De aceea, această garanție exclude produsele utilizate de firmele de peisagistică, de autoritățile locale precum și de către firmele care oferă echipamente spre închiriere gratuit sau contra cost.

În cazul unei probleme sau defecțiuni ar trebui să consultați întotdeauna mai întâi distribuitorul local Sterwins. În majoritatea cazurilor, dealerul STERWINS va fi capabil să rezolve problema sau să remedieze defecțiunea. Păstrați factura sau bonul de casă: aceste documente vor fi solicitate pentru procesarea oricăror cereri.

FR

ES

PT

IT

EL

PL

RU

KZ

UA

RO

BR

EN

11. DECLARAȚIE DE CONFORMITATE CE

**Noi: ADEO Services
135 Rue Sadi Carnot
CS 00001 59790 Ronchin, Franța**

**Declarăm că produsul
Ferăstrău cu lanț cu acumulator 34cm
40VCS2-34.1**

Este conform cu cerințele Directivei MD 2006/42/CE și cu reglementările naționale:
Directiva privind Compatibilitatea electromagnetică 2014/30/UE
Directiva (UE) 2015/863 de modificare a Directivei 2011/65/UE privind restricțiile de utilizare a anumitor
substanțe periculoase în echipamentele electrice și electronice
Directiva privind ZGOMOTUL 2000/14/CE, Anexa V și Directiva 2005/88/CE

Nivel de putere acustică măsurat: 100.12 dB (A)
Nivelul garantat al puterii sonore: 104 dB (A)

EN 60745-1:2009+A11:2010
EN 60745-2-13:2009+A1:2010
EN IEC 55014-1:2021
EN IEC 55014-2:2021
IEC 62321-1:2013
IEC 62321-2:2013
IEC 62321-3-1:2013
IEC 62321-4:2013+A1:2017
IEC 62321-5:2013
IEC 62321-6:2015
IEC 62321-7-1:2015
IEC 62321-7-2:2017 & ISO 17075-1:2017
IEC 62321-8:2017
EN IEC 63000:2018

Nr. de Serie: Vă rugăm consultați coperta
de pe verso și eticheta tehnică a mașinii

Organism notificat: SGS Fimko Ltd, Takomotie 8, FI-00380 Helsinki, Finland
Numărul organismului notificat: 0598
Nr. certificat: MD-190



Semnat în Ronchin, Franța
Data semnării: 02/11/2021
Eric LEMOINE

Lider de Calitate pentru Proiecte Internaționale
ADEO Services
135 Rue Sadi Carnot
CS 00001 59790 Ronchin, Franța



Introdução

Obrigado por escolher este produto. Ao projetarmos e fabricarmos os nossos produtos, empenhamo-nos a fundo para garantirmos uma excelente qualidade que satisfaça as necessidades dos usuários. A observância destas instruções permite ampliar a vida útil

IMPORTANTE! PARA OBTER A MÁXIMA SATISFAÇÃO COM ESTE PRODUTO AO CONFIGURÁ-LO, UTILIZÁ-LO E CONSERVÁ-LO, RECOMENDAMOS A LEITURA ATENTA DESTE MANUAL DO USUÁRIO ANTES DE USAR O PRODUTO. PRESTE ATENÇÃO NOS AVISOS BÁSICOS RELATIVOS À SEGURANÇA NESTE MANUAL E CONSERVE O MANUAL PARA CONSULTAS FUTURAS.



IMPORTANTE: CONSERVE O MANUAL PARA CONSULTAS FUTURAS LEIA COM ATENÇÃO

Índice

- | | |
|--|-----------------------------------|
| 1. Uso projetado da motosserra à bateria 34 cm | 7. Armazenamento |
| 2. Instruções de segurança | 8. Manutenção |
| 3. Dados técnicos | 9. Fim da vida útil |
| 4. Montagem | 10. Garantia |
| 5. Transporte | 11. Declaração de Conformidade CE |
| 6. Invernação | |

1. USO PROJETADO DA MOTOSSERRA À BATERIA 34 CM

Este produto destina-se apenas ao uso ao ar livre e não deve ser usado dentro de um edifício, em nenhuma circunstância. A motosserra sem fio foi projetada para uso apenas em condições secas e bem iluminadas. A motosserra foi projetada para ser usada para desbaste e abate básicos de árvores e corte de madeira e para remover raízes. Todos os objetos de madeira que se tencione cortar com esta motosserra não devem ser mais grossos do que a capacidade de corte máxima do sabre. Ela não deve ser usada para cortar outros materiais, como plástico, pedra, metal ou madeira que contenha objetos estranhos. Não use para outras finalidades. Deve-se observar a capacidade máxima de corte. Não corte galhos que excedam a capacidade máxima declarada. Não use para outras finalidades. O produto não se destina ao uso por crianças ou por pessoas com capacidade física, mental ou sensorial reduzida.

Depois de abrir o pacote, certifique-se de que o produto esteja completo, com os seus acessórios (se houver). Se o produto estiver danificado ou apresentar defeitos, não o utilize e o devolva ao seu distribuidor.

Se der esta ferramenta a outra pessoa, dê-lhe também este manual de instruções

Observe que o nosso equipamento não foi projetado para uso em aplicações comerciais, industriais ou de negócios. A nossa garantia será cancelada se a máquina for usada em negócios comerciais ou industriais ou para fins equivalentes. Este produto foi projetado para ser usado por um período de 6 anos (vida útil esperada).

2. INSTRUÇÕES DE SEGURANÇA



ATENÇÃO: Leia todos os avisos de segurança e todas as instruções. A não observância de avisos e instruções pode resultar em choque elétrico, incêndio e/ou lesão grave. Guarde todos os avisos e instruções para consulta futura.

2.1 AVISOS GERAIS DE SEGURANÇA

- Não opere a motosserra perto de recintos de vidro, automóveis, caminhões, poços de janela, pontos de coleta etc. sem ajustar adequadamente a mira da descarga.
- Não force ou sobrecarregue o produto. Ele vai ter um melhor e mais seguro desempenho se usado na velocidade para a qual foi projetado.
- Se o produto já estiver montado, certifique-se de que todos os parafusos estão fixados com firmeza antes de usá-lo. Se o produto precisar ser montado, certifique-se ao abrir o pacote de que foram fornecidos todos os elementos necessários para montar o produto. Se o produto estiver danificado ou apresentar defeitos, não o utilize e o devolva à loja mais próxima.
- O termo "ferramenta elétrica" contido nos avisos se refere à ferramenta elétrica operada por tomada elétrica (com fio) ou à ferramenta elétrica operada por bateria (sem fio).

2.2 SÍMBOLOS NO PRODUTO.



Em conformidade com as normas europeias: O símbolo significa que este aparelho está em conformidade com as diretivas europeias aplicáveis e que foi executado um teste de conformidade com essas diretivas.



Marca única de circulação de produtos no mercado dos Estados Membros da União Aduaneira.



Marca de Conformidade Ucraniana



Produtos elétricos não devem ser descartados juntamente com produtos domésticos. Os produtos elétricos devem ser coletados em separado e descartados em pontos de coleta fornecidos com este objetivo. Fale com as autoridades locais ou com o distribuidor para obter orientações sobre reciclagem.



Leia e compreenda todas as instruções antes de operar o produto, siga todos os avisos e instruções de segurança.



*Universal: compatível apenas com produtos Sterwins UP40, Lexman UP40 e Dexter UP40



Nível garantido de potência sonora (testado de acordo com a Diretiva 2000/14/CE tal como emendada por 2005/88/CE).



Não exponha o produto à chuva ou a condições de umidade.



Use proteção auditiva.



Use luvas de proteção.



Use calçados de segurança.



Use proteção ocular.



Leia o manual de instruções.



Use proteção para a cabeça.



Use óculos de segurança.



Use proteção facial.



Use roupas de proteção.

2.3 SÍMBOLOS NESTE MANUAL



Tipo e fonte do perigo: A não observância deste aviso pode causar lesões físicas ou a morte.



Tipo e fonte do perigo: Este símbolo indica que pode ocorrer dano ao aparelho, ao meio ambiente ou a outras propriedades em decorrência da não observância deste aviso.



Observação: Este símbolo indica informações importantes para uma melhor compreensão do produto.



Leia o manual: Este símbolo indica que você precisa ler com atenção o manual do usuário.



Consulte a ilustração correspondente ao final do folheto.

FR

ES

PT

IT

EL

PL

RU

KZ

UA

RO

BR

EN

FR



Remova a bateria durante o transporte, o armazenamento, os trabalhos de reparo e de limpeza.

ES



Ponto verde: Reciclagem de embalagem.

PT

IT

EL



Este produto é reciclável. Se já não puder ser utilizado, leve-o ao centro de reciclagem de refugos.

PL



Etiqueta ambiental brasileira: Recicle este produto.

RU

KZ



Etiqueta ambiental brasileira: Recicle a embalagem do produto.

UA

RO

2.4 AVISOS GERAIS DE SEGURANÇA DA FERRAMENTA ELÉTRICA



ATENÇÃO: Leia todos os avisos de segurança e todas as instruções. A não observância dos avisos e instruções pode resultar em choque elétrico, incêndio e/ou lesão grave.

GUARDE TODOS OS AVISOS E INSTRUÇÕES PARA FUTURAS CONSULTAS. O termo "ferramenta elétrica" contido nas advertências se refere à ferramenta elétrica operada por tomada elétrica (com fio) ou à ferramenta elétrica operada por bateria (sem fio).

BR

EN

2.5 SEGURANÇA NA ÁREA DE TRABALHO

- **Mantenha a área de trabalho limpa e bem iluminada.** Áreas de trabalho desorganizadas ou escuras são um convite aos acidentes.
- **Não opere ferramentas elétricas em atmosferas explosivas, como na presença de líquidos, gases ou poeiras inflamáveis.** As ferramentas elétricas criam faíscas que podem causar a ignição de poeiras ou vapores.
- **Mantenha crianças e terceiros afastados enquanto opera a ferramenta elétrica.** As distrações podem fazer com que você perca o controle do equipamento.

2.6 SEGURANÇA ELÉTRICA

- **Os plugues das ferramentas elétricas devem corresponder à tomada. Nunca modifique o plugue, de maneira alguma. Não utilize nenhum plugue adaptador com ferramentas elétricas aterradas.** Plugues sem modificações e tomadas correspondentes reduzirão o risco de choque elétrico.
- **Evite o contato do corpo com superfícies aterradas ou ligadas à terra tais como tubos, radiadores, fornos e refrigeradores.** Existe um risco maior de choque elétrico se seu corpo estiver aterrado ou ligado à terra.
- **Não exponha as ferramentas elétricas à chuva ou a condições de umidade.** A entrada de água numa ferramenta elétrica aumenta o risco de choque elétrico.
- **Não use o fio de maneira negligente. Nunca use o fio para carregar, puxar ou desconectar a ferramenta elétrica. Mantenha o fio longe do calor, de óleo, bordas afiadas ou partes que se movem.** Cabos danificados ou emaranhados aumentam o risco de choque elétrico.
- **Quando operar uma ferramenta elétrica em ambiente externo, use uma extensão apropriada para uso externo.** O uso de um fio apropriado para uso externo reduz o risco de choque elétrico.
- **Se a operação da ferramenta elétrica em um local úmido for inevitável, use uma fonte de alimentação protegida por um disjuntor diferencial residual (DDR).** O uso de um DDR reduz o risco de choque elétrico.

2.7 SEGURANÇA PESSOAL

- **Fique alerta, preste atenção no que está fazendo e use o bom senso ao operar a ferramenta elétrica. Não utilize uma ferramenta elétrica quando estiver cansado ou sob influência de drogas, álcool ou medicação.** Um momento de falta de atenção ao operar ferramentas elétricas pode resultar em grave lesão pessoal.
- **Use equipamento de proteção pessoal. Use sempre proteção para os olhos.** Equipamentos de proteção tais como máscara de proteção contra poeira, calçados antiderrapantes de segurança, capacete de segurança ou proteção para os ouvidos, usados em condições apropriadas, reduzirão as lesões pessoais.
- **Evite dar partidas não intencionais. Verifique se o interruptor está desligado antes de conectar a ferramenta à fonte de alimentação e/ou jogo de baterias, antes de levantá-la ou carregá-la.** Transportar a ferramenta elétrica com os dedos no interruptor ou energizar ferramentas elétricas com o interruptor ligado são convites a acidentes.
- **Remova qualquer chave inglesa ou de ajuste antes de ligar a ferramenta elétrica.** Uma chaveta ou chave inglesa que permaneça conectada a uma parte giratória da ferramenta elétrica pode provocar lesões pessoais.

FR

ES

PT

IT

EL

PL

RU

KZ

UA

RO

BR

EN

FR
ES
PT
IT
EL
PL
RU
KZ
UA
RO
BR
EN

- **Não se debruce. Mantenha os pés firmes no chão e o equilíbrio o tempo todo.** Isso permite um melhor controle da ferramenta elétrica em situações inesperadas.
- **Vista-se apropriadamente. Não use roupas largas ou joias. Mantenha seu cabelo, roupas e luvas longe de partes em movimento.** Roupas largas, joias ou cabelos compridos podem enganchar-se nas partes móveis.
- **Se forem fornecidos dispositivos para a conexão de extração de pó e instalações de coleta, verifique se eles estão conectados e sendo usados adequadamente.** O uso de coletor de poeira pode reduzir os acidentes relacionados com a poeira.

2.8 UTILIZAÇÃO E CUIDADOS COM AS FERRAMENTAS ELÉTRICAS

- **Não force a ferramenta elétrica. Use a ferramenta elétrica adequada para sua aplicação.** A ferramenta elétrica correta fará o trabalho melhor e de modo mais seguro na velocidade para a qual foi projetada.
- **Não use a ferramenta elétrica se o interruptor não a ligar ou desligar.** Qualquer ferramenta elétrica que não puder ser controlada com o interruptor é perigosa e deve ser consertada.
- **Desconecte o plugue da fonte de alimentação e/ou jogo de baterias da ferramenta elétrica antes de fazer quaisquer ajustes, trocar acessórios ou armazená-la.** Tais medidas de segurança preventivas reduzem o risco de dar a partida na ferramenta elétrica acidentalmente.
- **Guarde as ferramentas elétricas que não estão sendo usadas fora do alcance de crianças e não permita que pessoas que não tenham familiaridade com as mesmas ou com estas instruções operem a ferramenta elétrica.** As ferramentas elétricas são perigosas nas mãos de usuários não habilitados.
- **Manutenção de ferramentas elétricas. Verifique se há desalinhamento ou engripamento de peças em movimento, quebra de peças e qualquer outra condição que possa afetar a operação das ferramentas elétricas. Se estiver danificada, conserte a ferramenta elétrica antes de usá-la.** Muitos acidentes são causados pela má manutenção de ferramentas elétricas.
- **Mantenha as ferramentas cortantes afiadas e limpas.** Ferramentas de corte apropriadamente mantidas, com pontas de corte afiadas, têm menor probabilidade de engripar e são mais fáceis de controlar.
- **Use a ferramenta elétrica, acessórios e brocas etc. em conformidade com estas instruções, levando em consideração as condições de trabalho e a tarefa a ser realizada.** O uso da ferramenta elétrica para operações com fins diferentes daqueles a que se destina pode resultar em situações perigosas.

2.9 USO E CUIDADO DAS BATERIAS

- **Recarregue somente com o carregador especificado pelo fabricante.** Um carregador adequado a certo tipo de jogo de baterias pode criar um risco de incêndio quando usado com outro tipo de jogo de baterias.
- **Use ferramentas elétricas somente com jogos de bateria especificamente indicados.** O uso de qualquer outro jogo de baterias pode criar riscos de lesão e incêndio.
- **Quando o jogo de baterias não estiver sendo usado, mantenha-o afastado de outros objetos metálicos, como cliques de papel, moedas, chaves, pregos, parafusos ou outros pequenos objetos que possam fazer uma conexão de um terminal a outro.** Colocar terminais de bateria lado a lado pode provocar curto-circuito e causar queimaduras ou incêndios.
- **Sob condições adversas, pode ser ejetado líquido da bateria; evite o contato.** Se ocorrer contato acidental, lave com água. Se o líquido entrar em contato com os olhos, procure cuidados médicos. O líquido que sai da bateria pode causar irritação ou queimaduras.

2.10 REPAROS

- **Faça com que sua ferramenta elétrica seja reparada por pessoa qualificada, que use somente peças de reposição idênticas.** Isso garante que seja mantida a segurança da ferramenta elétrica.

2.11 AVISOS DE SEGURANÇA SOBRE A MOTOSSERRA:

- **Mantenha todas as partes do corpo distantes da corrente da serra quando a motosserra estiver operando. Antes de dar a partida na motosserra, certifique-se de que a corrente da serra não está em contato com nada.** *Um instante de desatenção ao operar motosserras pode causar emaranhamento de sua roupa ou de seu corpo com a corrente da serra.*
- **Segure sempre a motosserra com a mão direita no cabo traseiro e a mão esquerda no cabo da frente.** *Segurar a motosserra com uma configuração de mãos invertida aumenta o risco de lesões pessoais e é algo que nunca deve ser feito. OBSERVAÇÃO: Para motosserras desenhadas com o sabre do lado esquerdo, a referência a «mão direita» e «mão esquerda» é invertida.*
- **Use óculos de segurança e proteção auditiva. É recomendável equipamento de proteção adicional para a cabeça, as mãos, as pernas e os pés.** *Roupas de proteção adequadas reduzirão as lesões pessoais por detritos arremessados ou pelo contato acidental com a corrente da serra.*
- **Não opere uma motosserra numa árvore.** *A operação de uma motosserra quando estiver sobre uma árvore pode provocar lesões pessoais.*

FR
ES
PT
IT
EL
PL
RU
KZ
UA
RO
BR
EN

- **Sempre esteja com os pés firmes no chão e opere a motosserra só ao estar de pé sobre superfícies fixas, seguras e niveladas.** *Superfícies escorregadias ou instáveis, como escadas, podem causar perda de equilíbrio ou de controle da motosserra.*
- **Ao cortar um ramo que esteja sob tensão, esteja alerta quanto ao retorno elástico.** *Quando a tensão nas fibras de madeira é liberada, o ramo com carga elástica pode atingir o operador e/ou provocar a perda de controle da motosserra.*
- **Use de extrema cautela ao cortar arbustos e mudas.** *O material mais fino pode prender-se à corrente da motosserra e agir como um chicote na sua direção ou desequilibrar você.*
- **Segure a motosserra pelo cabo dianteiro, como a motosserra desligada e longe do seu corpo. Ao transportar e armazenar a motosserra, sempre ponha a tampa do sabre.** *O manuseio correto da motosserra reduzirá a probabilidade de contato acidental com a corrente da motosserra em movimento.*
- **Siga as instruções para lubrificar, esticar a corrente e trocar acessórios.** *Correias incorretamente esticadas ou lubrificadas podem quebrar ou aumentar a possibilidade de contragolpe.*
- **Mantenha os cabos secos, limpos e livres de óleo e graxa.** *Cabos cheios de graxa e de óleo são escorregadios, provocando perda de controle.*
- **Corte só madeira. Não use a motosserra para finalidades para as quais não foi projetada. Por exemplo: não use a motosserra para cortar plástico, alvenaria ou materiais de construção que não sejam de madeira.** *O uso da motosserra em operações diferentes do fim a que se destina pode resultar em situações de risco.*
- **Segure a ferramenta elétrica somente pelas superfícies de agarramento isoladas, pois a corrente da serra pode entrar em contato com fiação oculta.** *Correntes de serra que entram em contato com um fio "sob tensão" podem fazer com que peças de metal expostas da ferramenta elétrica fiquem "sob tensão" e possam ocasionar um choque elétrico no operador.*

2.12 CAUSAS DO CONTRAGOLPE E SUA PREVENÇÃO POR PARTE DO OPERADOR:

- O contragolpe pode ocorrer quando o nariz ou a ponta do sabre toca num objeto, ou quando a madeira se fecha e prende a corrente da serra no corte.
- O contato da ponta, em alguns casos, pode causar uma reação reversa, arremessando o sabre para cima e para trás, na direção do operador.
- Prender a corrente da serra ao longo da parte de cima do sabre pode empurrar o sabre rapidamente na direção do operador.
- Ambas essas reações podem fazer que você perca o controle da serra, o que pode ocasionar lesões pessoais graves. Não confie apenas nos dispositivos de segurança incluídos na sua serra. Como usuário de uma motosserra, você deve tomar diversas providências para evitar acidentes ou lesões em seu trabalho de corte.

- O contragolpe é o resultado do mau uso da ferramenta e/ou de procedimentos ou condições operacionais incorretos e pode ser evitado tomando-se as precauções adequadas indicadas abaixo:
- **Mantenha a ferramenta elétrica firmemente agarrada, com os polegares e os dedos envolvendo os cabos da motosserra, com ambas as mãos e posicione seu corpo e braço para resistir às forças de contragolpe.** *As forças de contragolpe podem ser controladas pelo operador, se forem tomadas medidas de precaução apropriadas. Não deixe a motosserra disparar.*
- **Não se debruce e não corte acima da altura dos ombros.** *Isso ajuda a prevenir o contato não intencional da ponta e permite um melhor controle da motosserra em situações inesperadas.*
- **Use apenas sabres e correntes de reposição especificados pelo fabricante.** *Sabres e correntes de reposição incorretos podem provocar quebra da corrente e/ou contragolpes.*
- **Siga as instruções do fabricante sobre afiação e manutenção relativas à corrente da serra.** *Diminuir a altura do limitador de profundidade pode levar a um maior contragolpe.*

2.13 RISCOS RESIDUAIS

- Familiarize-se com o uso deste produto por meio deste manual de instruções. Memorize as diretrizes de segurança e siga-as à risca. Isso ajudará a prevenir riscos e acidentes. Esteja sempre alerta ao usar este produto, para que possa reconhecer e lidar com os riscos mais cedo. Uma intervenção rápida pode prevenir ferimentos graves e danos à propriedade. Desligue e desconecte da bateria em caso de mau funcionamento.
- Mesmo se as instruções forem seguidas à risca, ainda haverá fatores que podem levar a acidentes, como:
 - Partes arremessadas da peça de trabalho.
 - Lesões por vibração: use os cabos indicados e tente reduzir o tempo de trabalho e a exposição.
 - Lesões causadas por ruído: use proteção auditiva e tente reduzir o tempo de trabalho e a exposição.
 - Inalação de poeira e partículas.
 - Use sempre proteção para os olhos.

Se experimentar qualquer um destes fatores ao usar a máquina, pare a máquina e consulte um médico imediatamente.

- Lesões podem ser causadas ou agravadas pelo uso prolongado de uma ferramenta. Ao usar qualquer ferramenta por períodos prolongados, faça intervalos regulares.
- O uso prolongado do produto expõe o usuário a vibrações que podem causar uma série de problemas conhecidos coletivamente como síndrome de vibração mão-braço (HAVS -

SVMB), por exemplo, os dedos se embranquecem; bem como doenças específicas, como a síndrome do túnel do carpo.

- Para reduzir esse risco ao usar o produto, use sempre luvas de proteção e mantenha as mãos aquecidas.

3. DADOS TÉCNICOS

Modelo	40VCS2-34.1
Tensão Nominal (V c.d.)	36 V c.d.
Capacidade do tanque de óleo	120 ml
Velocidade máxima da corrente	15m/s
Corrente da serra	14 polegadas
Modelo da corrente da serra	91PJ052X
Modelo do sabre	140SDEA041
Comprimento do sabre	415 mm
Comprimento máximo de corte	340 mm
Tipo de óleo	Óleo hidráulico antidesgaste
Controle do óleo	Automático
Peso da máquina (incluindo o jogo de baterias)	5.29 kg com 40VBA2-50.1
Nível de pressão sonora medido (dB (A))	90 dB(A) K=3 dB(A)
Nível medido de potência sonora (dB(A))	101 dB(A), K= 3 dB(A)
Corrente de regime	30-40 A
Corrente máxima	45 A
Proteção recomendada	Proteção contra sobretensão.
Nível de vibração (K=1,5m/s²)	1,867 m/s ²
Velocidade sem carga (min-1)	7300

O valor total da vibração declarada foi medido de acordo com um método teste padrão e pode ser usado para comparar uma ferramenta com outra. O valor total declarado de vibração também pode ser usado em uma avaliação preliminar de exposição. A emissão de vibração durante o uso efetivo da ferramenta elétrica pode diferir do valor total declarado, dependendo do modo como a ferramenta é usada; e pode ser necessário identificar medidas de segurança para proteger o operador que se baseiem em uma estimativa da exposição nas condições reais de utilização (levando em conta todas as partes do ciclo de funcionamento, tais como as horas em que a ferramenta está desligada e em que está ligada mas não em uso, além do tempo de acionamento).

Jogo de baterias	
Tipo de bateria	Íons de lítio
Modelo	40VBA2-50.1
Tensão Nominal [V c.d.]	36 V c.d.
Capacidade nominal da bateria:	5Ah íon de lítio
Nº de pilhas da bateria	20
Peso [kg]	1,29 kg

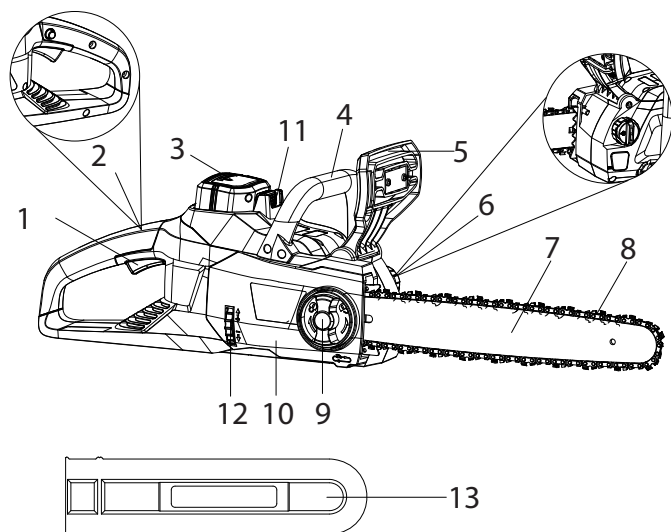
Pacote do carregador			
Modelo	40VCH1-3A.1	40VCH2-6A.1	40VCH1-3ABR.1
Entrada nominal	100-240V~	220-240V~	100-240V~
Saída nominal	42V c.d.	42V c.d.	42V c.d.
Temperatura de funcionamento [°C]	4°C~24°C	4°C~24°C	4°C~24°C
Peso [kg]	0,605 kg	1,06 kg	0,605 kg

4. MONTAGEM



ATENÇÃO! O produto deve ser montado completamente antes da operação! Não use um produto só parcialmente montado ou montado com partes danificadas! Siga as instruções de montagem passo a passo e use as figuras fornecidas como um guia visual para montar o produto com facilidade!

4.1 DESEMBALAGEM



- | | |
|--|---------------------------------------|
| 1. Interruptor de gatilho Liga/Desliga | 8. Corrente |
| 2. Botão de trava de segurança | 9. Botão de trava |
| 3. Bateria (não incluída) | 10. Tampa lateral |
| 4. Cabo dianteiro | 11. Botão de destravamento da bateria |
| 5. Guarda-mão/freio da corrente | 12. Roda de tensão da corrente |
| 6. Tampa do óleo | 13. Manga da lâmina |
| 7. Sabre | |

- Use luvas ao desembulhar.
- Não use canivete, faca, serra ou qualquer ferramenta semelhante para desembulhar.
- Carregue a ferramenta só pelo cabo.
- Conserve a caixa para posterior reutilização (transporte e armazenamento)
- Conserve o manual de instruções numa área seca, para futura consulta.

4.2 INSTALAÇÃO

Instalar / remover o jogo de baterias: ilustração **3.4**

ATENÇÃO: Certifique-se de que o trinco na parte de baixo do jogo de baterias se encaixe no local adequado e que o jogo de baterias esteja totalmente assentado e fixado na porta de acoplamento de bateria do produto antes de iniciar a operação.

Não instalar com firmeza o jogo de baterias pode fazer que o jogo de baterias caia, provocando lesões pessoais graves.

Para instalar: Para fixar, alinhe e deslize o jogo de baterias nas ranhuras da porta de acoplamento de bateria até que se trave.

Para remover: Para soltar, pressione o botão de liberação do jogo de baterias e remova do produto o jogo de baterias.

Montagem do sabre e da corrente da serra: ilustração 2.1 a 2.5

1. Coloque o corpo da serra sobre uma superfície firme e plana.
2. Gire o botão de trava em sentido anti-horário, para remover a tampa do corpo da serra.
3. Usando luvas de proteção, enrole a corrente da serra ao redor do sabre, certificando-se de que os dentes estejam apontados na direção da rotação. A corrente deve ser colocada corretamente no sulco que corre ao longo da borda externa inteira do sabre.
4. Coloque a corrente da serra ao redor da roda dentada enquanto alinha o sulco no sabre com o parafuso interno na base da serra e o pino tensor da corrente no orifício do pino do sabre. O pino tensor da corrente pode precisar de ajuste para alinhar-se corretamente com o orifício no sabre. Use a roda de tensão da corrente para regular a sua localização té que se encaixe no sabre.
5. Gire a roda de tensão da corrente para apertar preliminarmente o sabre o bastante para que fique no lugar. Enquanto ainda segura o sabre, coloque a tampa de volta na serra. Certifique-se de que a aba se alinhe corretamente com o sulco no corpo da serra. Trave a tampa no lugar com o botão de trava da tampa, girando-o em sentido horário até que se encaixe.

Tensionamento da corrente: ilustração 2.5

1. Verifique a tensão da corrente, puxando a corrente da serra para fora do sabre. Uma correia esticada corretamente deve ter aproximadamente 3 mm de distância entre ela e o sabre.
2. Se forem necessários ajustes, afrouxe o botão de trava de ajuste do sabre um giro inteiro.
3. Para ajustar a tensão da corrente da serra, gire a roda de tensão da corrente. Girar a roda para cima aumenta a tensão, e girá-la para baixo diminui a tensão. Uma corrente corretamente esticada não deve ter seio e deve poder ser puxada só 3 mm para fora do sabre da serra.
4. Uma vez a corrente esticada corretamente, aperte o botão de trava. Não estique demais a corrente: isso provocará desgaste excessivo e reduzirá a vida útil tanto do sabre como da corrente.



Observação: A corrente da serra deve ser esticada corretamente, para garantir uma operação segura.

A tensão da correia será ideal se a corrente da serra puder ser erguida 3 mm do centro do sabre. Uma vez que a corrente da serra se esquenta durante a operação, o seu comprimento pode, portanto, flutuar. Verifique a tensão da corrente a cada 10 minutos de operação e ajuste quando necessário, em especial nas correntes novas. Afrouxe a corrente da serra uma vez concluído o trabalho, pois ela encolhe ao resfriar-se. Fazendo isso, você pode prolongar a vida útil da corrente e prevenir danos.

4.3 PREPARO

Antes de cada utilização, verifique os seguintes objetos para garantir condições de trabalho seguras.

Motosserra:

Antes de começar a trabalhar, inspecione a corrente da serra para ver se há avaria na carcaça, na corrente da serra e no sabre. Nunca use uma máquina obviamente avariada.

Óleo da corrente:

Verifique o nível do tanque de óleo. Verifique também se há óleo disponível suficiente ao trabalhar. Nunca opere a serra se não houver óleo ou se o nível do óleo tiver caído abaixo da marca de nível mínimo de óleo, para evitar danos na motosserra. Em média, um preenchimento de óleo é suficiente para cerca de 10 minutos de operação de corte (dependendo da duração das pausas e da densidade da peça de trabalho).

Corrente da serra:

Verifique a tensão e a condição da corrente da serra. Quanto mais afiada estiver a corrente, mais fáceis e mais controláveis serão as operações. O mesmo vale para a tensão da corrente. Verifique a tensão a cada 10 minutos de operação, para aumentar ao máximo a segurança. Em particular as correntes de serra novas estão sujeitas a mudanças, em razão do calor gerado pela operação.

Equipamento de segurança e roupas de proteção:

Certifique-se absolutamente de estar vestindo roupas de proteção apropriadas e justas, como calças de proteção, luvas e sapatos de segurança. Use um capacete de segurança com proteção auditiva integrada e uma proteção facial para proteger-se contra a queda e o rebote de ramos.

Prenda os cabelos compridos, para que eles fiquem acima do nível dos ombros.

Use o seguinte traje de segurança e equipamento de proteção ao operar o produto:

- Capacete com visor e proteção para o pescoço
- Protetores auditivos
- Máscara respiratória
- Luvas com proteção aprovada contra serra
- Perneiras de proteção com proteção aprovada contra serra
- Botas com bico de aço, com proteção aprovada contra serra
- Kit de primeiros socorros em caso de lesão.

Preenchimento do sistema automático de lubrificação: ilustração 3.3

CUIDADO! A motosserra NÃO é fornecida já com óleo. É essencial enchê-la com óleo antes do uso. Nunca opere a motosserra sem óleo de corrente ou com um nível de tanque de óleo vazio, pois isso provoca danos consideráveis no produto. A vida útil e a capacidade de corte da corrente depende de uma boa lubrificação. Portanto, a corrente é lubrificada automaticamente durante a operação, por meio da saída de óleo.

Esta motosserra conta com um sistema de lubrificação automática, para manter a corrente e o sabre corretamente lubrificados. O indicador de nível de óleo mostra o óleo que ainda há na motosserra.

Se o nível do óleo cair abaixo de um quarto da capacidade, torne a preenchê-lo com o óleo adequado para sabre e corrente. Para encher o reservatório de óleo:

1. Retire a tampa do óleo. Encha o reservatório com óleo para sabre e corrente até que o nível do óleo chegue à capacidade plena.
2. Ponha de volta a tampa do óleo. Não se esqueça de verificar o nível do óleo a cada 10 minutos de uso. Desconecte a motosserra antes de verificar os níveis de óleo ou de encher o reservatório de óleo.



CUIDADO! Para evitar vazamento de óleo, certifique-se de que a máquina seja deixada na posição horizontal (tampa do enchedor de óleo para cima) quando não estiver em uso. Use só o óleo recomendado para evitar danos à motosserra. Nunca use óleo reciclado ou velho.

4.4 PRIMEIRA UTILIZAÇÃO

Verifique a bateria



ATENÇÃO! Leia a seção de «INSTRUÇÕES DE SEGURANÇA» no início deste manual, inclusive todo o texto sob o subtítulo nele presente, antes de usar este produto.



A bateria não está completamente carregada no momento da compra. Antes de usar o produto pela primeira vez, coloque a bateria no carregador e carregue-a totalmente.

Preste especial atenção ao usar a máquina pela primeira vez: concentre-se e dedique toda a sua atenção a essa primeira utilização. Faça o primeiro ensaio num espaço livre, sem obstáculos e sem elementos circunstantes.

4.5 OPERAÇÃO

Ligar e desligar: ilustração (4.2)

Para ligar a ferramenta, pressione e segure o botão de trava de segurança com o polegar, enquanto aperta o interruptor de gatilho liga/desliga. Assim que o interruptor de gatilho se encaixar, você poderá soltar o botão de trava de segurança e seguir com a operação. O botão de trava de segurança reduz o risco de partida não intencional.

Para desligar a ferramenta, solte o interruptor de gatilho liga/desliga.



ATENÇÃO: Não mantenha o dedo no gatilho ao inserir o jogo de baterias. Não remova o jogo de baterias enquanto a motosserra estiver em movimento.

Avisos de segurança na operação



CUIDADO! Use sempre óculos de segurança. Use uma máscara de filtro se operar com muita poeira. Também é recomendável o uso de luvas apropriadas e de calçados reforçados.

- Antes de cada utilização, verifique o produto, o seu jogo de baterias e o carregador, assim como os acessórios, para ver se há avarias. Não use o produto se estiver danificado ou mostrar desgaste.
- Verifique e torne a verificar se os apetrechos e os acessórios da ferramenta estão fixados corretamente.
- Sempre segure o produto pelo cabo. Mantenha seco o cabo, para garantir um apoio seguro.
- Certifique-se de que as aberturas de ventilação estejam sempre desobstruídas e limpas. Limpe-as se necessário com uma escova macia. Aberturas de ventilação bloqueadas podem causar superaquecimento e danificar o produto.
- Desligue imediatamente o produto se for perturbado enquanto trabalha por outras pessoas que entrem na área de trabalho. Deixe sempre o produto parar completamente antes de colocá-lo em repouso.
- Não trabalhe demais. Faça pausas regulares para garantir que você pode se concentrar no trabalho e ter controle total sobre o produto.
- Antes de ligar o produto, verifique se foi montado corretamente e se todas as partes móveis estão funcionando sem problemas.
- Recomendamos umedecer levemente as superfícies em condições de muita poeira ou usar um acessório de nebulização.

FR
ES
PT
IT
EL
PL
RU
KZ
UA
RO
BR
EN

- Opere o produto apenas em horários razoáveis - não muito cedo de manhã ou muito tarde à noite, quando pode incomodar as pessoas.
- Evite usar o produto em condições de mau tempo, especialmente quando houver risco de raios. Não opere o produto com má iluminação. O operador precisa de uma visão clara da área de trabalho, para identificar riscos potenciais.
- O uso de proteção auditiva reduz a capacidade de ouvir alertas (gritos ou alarmes). O operador deve prestar uma atenção dobrada no que se passa na área de trabalho. Não se distraia e sempre se concentre na tarefa.
- A operação de ferramentas semelhantes nas proximidades aumenta o risco de lesão auditiva e o potencial de que outras pessoas adentrem a sua área de trabalho.
- Mantenha uma postura firme e equilibrada.
- Não se debruce. Debruçar-se pode provocar perda de equilíbrio. Certifique-se sempre do equilíbrio em declives.
- Caminhe, nunca corra. Mantenha todas as partes do seu corpo distantes de qualquer peça em movimento.
- Nunca opere o produto sem o equipamento adequado fixado.
- Não modifique de modo algum o produto ou use peças e acessórios não recomendados pelo fabricante.



Se o produto sofrer queda, um impacto forte ou começar a vibrar de maneira anormal, pare de imediato o produto e inspecione-o para ver se há avaria ou para identificar a causa da vibração. Qualquer avaria deve ser adequadamente reparada ou substituída por um centro de assistência autorizado.

- Para reduzir o risco de lesão associado ao contato com peças em rotação, sempre pare a máquina, remova o jogo de baterias e certifique-se de que todas as peças móveis pararam:
 - antes de limpar ou retirar um bloqueio
 - ao deixar o produto sem vigilância
 - antes de instalar ou remover acessórios
 - antes de verificar, limpar ou trabalhar com o produto.

Procedimento básico de operação/corte: ilustração (4.1) a (4.5)



ATENÇÃO: As motosserras são por sua própria natureza máquinas extremamente perigosas e devem ser manipuladas com cautela!

Recomendamos energicamente que antes do uso deste produto você frequente um curso de treinamento, para familiarizar-se com a manutenção e a utilização destes produtos! Leia integralmente este manual e observe sempre todas as instruções de segurança. O fabricante não se responsabilizará por acidentes/lesões provocados pelo mau uso ou pela manutenção incorreta deste produto!

1. Para tornar-se competente, frequente um curso reconhecido de treinamento de motosserras, para aprender como operar as motosserras com segurança e eficiência. Familiarize-se com todos os controles e interruptores. Pratique todos os movimentos com o produto desligado.

2. Sempre segure firme o produto com as duas mãos, o cabo da frente com a mão esquerda e o cabo de trás com a mão direita. Segure firme os dois cabos o tempo todo, durante a operação. Nunca opere o produto usando só uma mão.

3. Só use o produto com uma postura segura. Segure o produto do lado direito do corpo.

OBSERVAÇÃO: Não se deve usar nenhuma outra posição de corte com este produto.

4. Verifique a lubrificação.

Dê a partida na ferramenta e verifique se a corrente pode lançar um jato de óleo em alguns segundos. Se se puder ver um rastro de óleo, a motosserra está sendo lubrificada.

5. Certifique-se de que a corrente da serra está funcionando a plena velocidade antes de entrar em contato com a madeira. Use um amortecedor com pontas para firmar o produto na madeira antes de começar a cortar e use-o como um ponto de alavancagem ao cortar.

6. Recoloque o amortecedor com pontas num ponto baixo ao cortar madeiras mais grossas, puxando o produto um pouco para trás, até que os dentes de prensão se soltem e reposicione num nível mais baixo, para continuar a serrar. Não remova completamente o produto da madeira..

7. Não force a corrente da serra ao cortar, deixe a corrente fazer o trabalho usando os dentes de prensão para aplicar uma pressão de alavancagem mínima.

8. Não opere o produto com os braços completamente esticados, nem tente serrar áreas de difícil alcance, ou sobre uma escada. Nunca utilize o produto acima da altura dos ombros.

9. Obtém-se a serragem ideal se a velocidade da corrente permanecer constante durante o corte.

10. Tome cuidado ao chegar ao fim do corte. O peso do produto pode mudar de repente quando ele funcionar fora da madeira. Isso pode causar acidentes nas pernas e nos pés. Sempre retire o produto de um corte de madeira enquanto o produto estiver funcionando.

11. Verifique se a alimentação do óleo para a corrente está operando corretamente; ligue a motosserra em velocidade média e certifique-se de que a corrente tenha recebido uma cobertura de óleo consistente.

Prevenção de contragolpes

O termo contragolpe refere-se a quando a serra abruptamente salta para cima e para trás. Isso normalmente é causado pela entrada em contato da peça de trabalho com a ponta do sabre ou a retenção da corrente da serra.

O contragolpe gera uma força abrupta e poderosa. A serra normalmente reage de maneira descontrolada, criando a possibilidade de lesão no usuário.

O perigo de contragolpe é maior ao tentar cortar perto da ponta do sabre ou com ela. Sempre aplique a serra o mais horizontalmente possível, para evitar a perda de controle durante a operação.

Freio de contragolpe

O freio de contragolpe é um mecanismo de segurança ativado pelo guarda-mão dianteiro. Quando ocorre contragolpe, a corrente da serra para de imediato.

A seguinte verificação funcional deve ser executada antes de cada utilização. O objetivo do teste do freio da corrente é reduzir a possibilidade de lesões devidas a contragolpes.

1. Empurre o guarda-mão dianteiro para a frente e tente dar partida na motosserra. A corrente não deve começar a funcionar.

2. Para desativar o freio de contragolpe, solte o interruptor de gatilho liga-desliga e puxe o guarda-mão para trás.

FR

ES

PT

IT

EL

PL

RU

KZ

UA

RO

BR

EN

Abate de árvores

ATENÇÃO! Antes de começar o trabalho ou de tentar abater qualquer árvore, verifique junto à autoridade local se você tem permissão para isso!

Mesmo no seu próprio jardim você pode estar numa área de preservação, a árvore que você quer abater pode ter uma ordem de preservação contra abates ou a árvore pode ser visível na planta da sua casa. - Em todos estes casos e em outros ainda, você pode ter de obter permissão antes que o trabalho possa ter início!

1. Quando estiverem sendo executadas operações de corte e abate por duas ou mais pessoas ao mesmo tempo, as operações de abate devem ser separadas da operação de corte por uma distância de no mínimo o dobro da altura da árvore que esteja sendo abatida. Não se devem abater árvores expondo pessoas ao perigo, atingindo cabos de alta tensão ou causando quaisquer danos à propriedade. Se a árvore estiver em contato com algum cabo de alta tensão, a companhia deve ser notificada imediatamente.

2. O operador do produto deve manter-se no lado mais alto do terreno, pois provavelmente a árvore rolará ou deslizará para baixo depois de ser abatida.

3. Uma rota de fuga deve ser planejada e aberta, segundo a necessidade, antes de se iniciarem os cortes. A rota de fuga deve estender-se por trás e na diagonal da retaguarda da linha de queda esperada.

4. Antes de se iniciar o abate, observe a inclinação natural da árvore, a localização dos galhos maiores e a direção do vento para avaliar de que maneira a árvore vai cair.

5. Remova da árvore a lama, as pedras, as cascas soltas, pregos, argolas e fiação.

Corte de abate direcionado

Faça o entalhe 1/3 do diâmetro da árvore, perpendicular à direção da queda. Faça primeiro o entalhe horizontal mais baixo. Isso ajuda a evitar que a corrente da serra ou o sabre se prendam quando o segundo entalhe estiver sendo feito.

Corte de abate traseiro *

1. Faça o corte de abate traseiro pelo menos 50 mm acima do corte direcionado horizontal. Mantenha o corte de abate traseiro paralelo ao corte direcionado horizontal. Faça o corte de abate traseiro de modo que reste madeira suficiente para agir como uma charneira. A madeira que serve de charneira evita que a árvore se torça e caia na direção errada. Não corte através da charneira.

2. Quando o corte se aproxima da charneira, a árvore deve começar a cair. Se houver alguma possibilidade de a árvore não cair na direção desejada ou que ela possa balançar para trás e emperrar a corrente da serra, pare de cortar antes que o corte de abate traseiro se complete e use cunhas de madeira, plástico ou alumínio para abrir o corte e colocar a árvore voltada para a linha de queda desejada.

3. Quando a árvore começar a cair, remova o produto do corte, pare o motor, largue o produto e use, então, a rota de fuga planejada. Esteja alerta com galhos em queda e preste atenção no equilíbrio.

Desbaste e poda

O desbaste é a remoção de ramos de uma árvore caída. Ao desbastar, deixe galhos inferiores maiores suportarem a madeira no solo. Retire os galhos menores em um só corte. Os ramos sob tensão devem ser cortados de baixo para cima, para evitar emperrar o produto.

ATENÇÃO! Nunca suba numa árvore para podar ou desbastar! Não fique em escadas, plataformas, toras ou em qualquer posição que possa fazer que você perca o equilíbrio ou o controle da serra! Ao desbastar árvores, é importante não fazer o corte rente perto do ramo ou tronco principal até que tenha cortado o ramo mais adiante, para diminuir o peso! Isso evita descascar o membro principal!

ATENÇÃO! Se os ramos a serem podados estiverem acima da altura do peito, contrate um profissional para executar a poda!

Corte de varas flexionadas

1. Uma vara flexionada é qualquer tora, ramo, toco arraigado ou árvore nova que esteja flexionado sob tensão por outra madeira, de modo que ela retorna elasticamente se a madeira que a prende for cortada ou removida.

2. Numa árvore caída, um toco arraigado tem alto potencial de retornar elasticamente à posição vertical durante o corte para separar a tora do toco.

3. Cuidado com as varas flexionadas, elas são perigosas.

Corte de toras

O corte transversal ou cruzado é o corte de uma tora em comprimentos. É importante certificar-se de estar firme sobre os pés e que o seu peso esteja igualmente distribuído sobre ambos os pés. Quando possível, a tora deve ser erguida e apoiada mediante o uso de galhos, toras ou calços.

1. Siga as instruções simples para cortar com facilidade. Quando a tora estiver apoiada ao longo de todo o seu comprimento, ela é cortada a partir do topo («over buck»).

2. Quando a tora estiver apoiada sobre uma só extremidade, corte 1/3 do diâmetro a partir de baixo («under buck»). Faça então o corte de acabamento cortando a partir do topo para encontrar o primeiro corte.

3. Quando a tora estiver apoiada sobre ambas as extremidades, corte 1/3 do diâmetro a partir de cima («over buck»). Faça então o corte de acabamento cortando a partir de baixo 2/3 para encontrar o primeiro corte.

4. Ao cortar num declive, sempre fique junto à parte da tora mais alta em relação ao declive. Ao «cortar através», para manter o controle total, relaxe a pressão de corte perto do fim do corte, sem diminuir a força com que agarra os cabos do produto. Não deixe que a corrente toque no chão. Após concluir o corte, aguarde a parada da corrente da serra antes de mover o produto. Sempre pare o motor antes de passar de uma árvore a outra.

4. Escore as toras pequenas num suporte de serragem ou em outra tora ao executar cortes transversais.

6. Se o diâmetro da madeira for grande o bastante para se inserir uma cunha mole de corte sem tocar na corrente, você deve usar a cunha para manter aberto o corte, para impedir emperramentos.

Redução de ruído e vibração

Para reduzir o impacto da emissão de ruído e vibração, limite o tempo de operação, use modos de operação de baixa vibração e baixo ruído, bem como equipamento de proteção pessoal.

Leve em consideração os seguintes pontos para reduzir ao mínimo os riscos de exposição à vibração e ao ruído:

- Utilize o produto apenas conforme previsto por seu design e por estas instruções.
- Certifique-se de que o produto está em boas condições e bem conservado.
- Use os acessórios corretos para o produto e verifique se estão em boas condições.
- Segure firme o cabo.
- Conserve este produto em conformidade com estas instruções e o mantenha bem lubrificado (quando apropriado).
- Planeje sua agenda de trabalho para espalhar o uso das ferramentas de alta vibração por um período de tempo mais longo.

Para reduzir esse risco ao usar o produto, use sempre luvas de proteção e mantenha as mãos aquecidas.

Depois do uso

Desligue o produto e certifique-se de que todas as partes móveis tenham parado completamente. Fixe a manga da lâmina. Remova o jogo de baterias e deixe-o esfriar. Verifique, limpe e armazene o produto como descrito abaixo.

Remoção e carregamento da bateria: Ilustração 5.2 e manual de instruções da bateria

1. Pressione o botão de trava na parte superior central da bateria, para deslizá-la para fora do produto.

2. Coloque o jogo de baterias no carregador, deslizando-o para uma posição de travamento até que ele clique.

3. Quando a luz verde estiver piscando, a bateria estará carregando. Se a luz verde parar de piscar, a bateria estará plenamente carregada.

FR

ES

PT

IT

EL

PL

RU

KZ

UA

RO

BR

EN

5. TRANSPORTE

O transporte da máquina ou da bateria pode exigir que você satisfaça a certas exigências específicas do seu país. Por favor, certifique-se de que os esteja respeitando, entrando em contato com as autoridades do seu país, para satisfazer a todas essas exigências. Certifique-se de que a temperatura durante o transporte não saia nunca do intervalo indicado no capítulo sobre armazenamento.

5.1 TRANSPORTE DA MÁQUINA

Desligue o produto, certifique-se de que todas as partes móveis tenham parado completamente e remova o jogo de baterias. Carregue sempre o produto pelo cabo, com a manga da lâmina fixada. Proteja o produto de qualquer impacto pesado ou de vibrações fortes que possam ocorrer durante o transporte em veículos. Prenda o produto para impedi-lo de deslizar ou cair, causando danos e ferimentos. Não exponha o produto à luz solar.

5.2 TRANSPORTE DAS BATERIAS DE LÍTIO.

Consulte o manual de instruções da bateria para obter mais detalhes.

6. INVERNAÇÃO

Ilustração (6.1) a (6.3)

Desconecte a bateria da ferramenta elétrica.

Antes de longos armazenamentos, certifique-se de que a carga da bateria esteja de acordo com as instruções fornecidas no manual de instruções da bateria. **Siga todas as instruções fornecidas no capítulo sobre armazenamento abaixo.** Recomendamos o uso do pacote original para armazenamento ou cobrir o produto com um pano apropriado ou uma caixa, para protegê-lo do pó.

7. ARMAZENAMENTO

Guarde a máquina e a bateria apenas em lugares limpos, secos e ventilados, com temperatura entre 4°C e 24°C. Cubra-a para oferecer proteção adicional. Recomendamos o uso do pacote original para armazenamento ou cobrir o produto com um pano apropriado ou uma caixa para protegê-lo do pó. Trate de prender a unidade durante o transporte.

7.1 ARMAZENAMENTO DA MÁQUINA

Ilustração (6.3)

Desconecte a bateria da ferramenta elétrica. Examine por completo a unidade em busca de peças desgastadas, soltas ou avariadas. Limpe a unidade antes de guardá-la. Não exponha o produto à luz solar. Certifique-se de que o produto esteja sempre protegido do frio e da umidade.

7.2 ARMAZENAMENTO DAS BATERIAS DE LÍTIO

Certifique-se de que o nível de energia da bateria esteja de acordo com as recomendações do manual de instruções da bateria. Consulte o manual de instruções da bateria para obter mais detalhes.

8. MANUTENÇÃO



PERIGO! Risco de lesões devido a choques elétricos. Remova o jogo de baterias e certifique-se de que todas as partes móveis tenham parado completamente antes de ajustar, inspecionar, limpar ou guardar o produto.

8.1 LIMPEZA

Ilustração (5.2) a (5.8)

Mantenha todos os dispositivos de segurança, aberturas de ventilação e a carcaça do motor livres de detritos e de sujeira. Limpe o equipamento com um pano e/ou com ar comprimido. É altamente aconselhável limpar o produto depois de cada utilização.

Não use detergentes, pois podem atacar o plástico e enfraquecer a integridade estrutural da motosserra. retire e limpe com escova a tampa de cobertura, a corrente e o sabre barra depois de 1 a 3 horas de uso. Limpe a área sob a tampa de cobertura, a roda dentada e o conjunto do sabre barra usando uma escova macia.

Limpe a saída de óleo com um pano limpo.

Não coloque outros objetos sobre a motosserra.

8.2 TROCA

Ilustração (5.1)



ATENÇÃO! Ao manejar correntes de serra, use sempre luvas de proteção.

Verificação da lubrificação automática da corrente

Verifique com regularidade o funcionamento da lubrificação automática da corrente, para prevenir o superaquecimento e o consequente dano ao sabre barra e à corrente de serra associada a ele. Para isso, alinhe a ponta do sabre barra a uma superfície lisa (tábua, prancha de árvore) e deixe que a motosserra funcione. Se aparecer uma quantidade crescente de óleo, a lubrificação automática da corrente está funcionando bem.

Lubrificação da roda dentada

OBSERVAÇÃO: Não é necessário remover a corrente ou o sabre ao lubrificar a roda dentada.

1. Limpe o sabre e a roda dentada.
2. Usando uma pistola de lubrificação, insira o bico da pistola no orifício de lubrificação e injete lubrificante até que ele apareça na borda externa da ponta da roda dentada.
3. Para girar a roda dentada, solte a trava da corrente e puxe a corrente com a mão até que o lado não lubrificado da roda dentada esteja alinhado com o orifício de lubrificação. Repita o procedimento de lubrificação.

Afiação da corrente da serra

Mantenha a corrente afiada. A sua serra vai cortar mais rápido e com maior segurança. Uma corrente cega vai causar um desgaste indevido da roda dentada, do sabre, da corrente e do motor. Se você tiver de forçar a corrente para dentro da madeira e o corte cria apenas pó de serra com algumas lascas grandes, a sua corrente está cega. Compre uma nova corrente, mande um profissional qualificado afiá-la num centro de assistência técnica autorizada ou afie você mesmo, usando um kit de afiação apropriado. A diferença de altura entre a ponta de corte e o rebordo é a regulagem do limitador de profundidade. Ao afiar a ponta de corte, a regulagem do limitador de profundidade entre a ponta e o rebordo da placa

FR

lateral diminui. Para manter o desempenho de corte ideal, o rebordo deve ser limado, para obter a regulagem recomendada do limitador de profundidade.

ES

Para afiar a corrente:

1. Usando luvas de proteção, certifique-se de que a corrente esteja esticada corretamente sobre o sabre.
2. Use uma lima redonda com um diâmetro de 1,1 vezes a profundidade do dente de corte. Certifique-se de que 20% do diâmetro da lima esteja acima da placa superior do cortador.

PT

OBSERVAÇÃO: Um guia de lima está disponível na maioria dos distribuidores de motosserras e o modo mais fácil de segurar a lima na posição correta.

IT

3. Lime a um ângulo perpendicular ao sabre e a um ângulo de 25° na direção de curso.

EL

4. Lime cada dente apenas do lado de dentro para o lado de fora. Lime primeiro um lado da corrente, e em seguida gire a serra e repita o processo.

PL

- Afie igualmente cada dente, usando o mesmo número de golpes.

RU

- Mantenha iguais todos os comprimentos dos cortadores. Toda vez que a ponta de corte é afiada, o comprimento de corte é reduzido. Quando o comprimento do cortador é reduzido para 0,16 pol. (4 mm), a corrente está gasta e deve ser trocada.

KZ

- A regulagem do limitador de profundidade também é reduzida a cada afação. A cada 5 afações, use uma ferramenta de medição do limitador de profundidade para verificar a altura entre a ponta de corte e o rebordo. Quando necessário, use uma lima chata para limar o rebordo até obter a regulagem de limitador de profundidade de 0,025 pol. Ferramentas de medição de limitador de profundidade estão disponíveis na maioria dos revendedores de motosserra.

UA

- Se a serra não estiver funcionando corretamente, leve-a para um serviço de assistência técnica qualificada para motosserras para que ela seja inspecionada. Use apenas peças idênticas, tais como enumeradas neste manual.

RO

Troca da corrente da serra e do sabre

Sabre/corrente de serra aprovados

BR

Troque a corrente quando os cortadores estiverem gastos demais para serem afiados ou quando a corrente quebrar. Use apenas correntes de reposição indicadas neste manual.

EN

Sempre inclua uma nova roda dentada ao trocar a corrente. Isso conservará uma transmissão correta da correia.

1. Coloque o corpo da serra sobre uma superfície firme e plana.

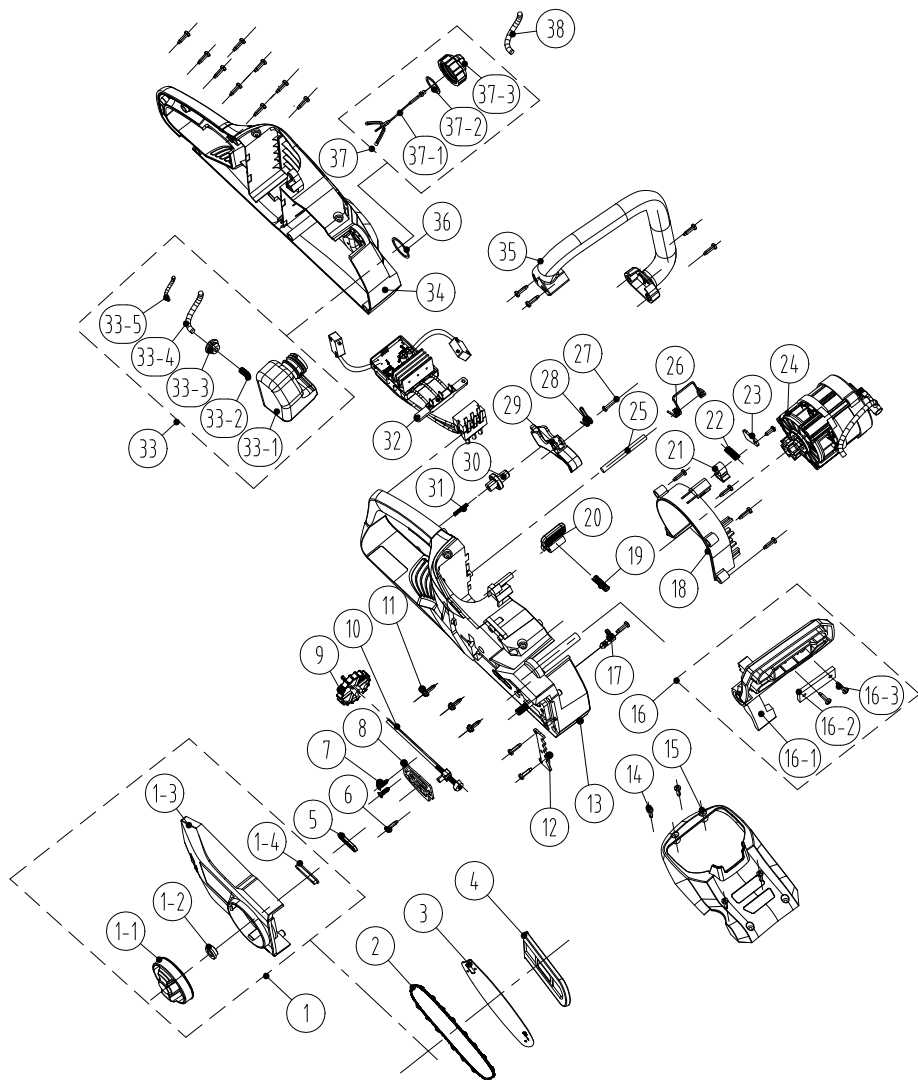
2. Gire o botão de trava de ajuste do sabre em sentido anti-horário, para remover a tampa do corpo da serra.

3. Usando luvas de proteção, enrole a corrente da serra ao redor do sabre, certificando-se de que os dentes estejam apontados na direção da rotação. A corrente deve ser colocada corretamente no sulco que corre ao longo da borda externa inteira do sabre.

4. Coloque a corrente da serra ao redor da roda dentada enquanto alinha o sulco no sabre com o parafuso interno na base da serra e o pino tensor da corrente no orifício do pino do sabre. O pino tensor da corrente pode precisar de ajuste para alinhar-se corretamente com o orifício no sabre. Use a roda de tensão da corrente para regular a sua localização té que se encaixe no sabre.

5. Gire a roda de tensão da corrente para apertar preliminarmente o sabre o bastante para que fique no lugar. Enquanto ainda segura o sabre, coloque a tampa de volta na serra. Certifique-se de que a aba se alinhe corretamente com o sulco no corpo da serra. Trave a tampa no lugar com o botão de trava da tampa, girando-o em sentido horário até que se encaixe. Regule a tensão da corrente.

8.3 VISÃO EXPLODIDA



FR
ES
PT
IT
EL
PL
RU
KZ
UA
RO
BR
EN

POS	NÚMERO DA PEÇA	DESCRIÇÃO	NÚM
1-1	8313-438801	Botão	1
1-2	8334-463101	Luva do eixo	1
1-3	8021-438801	Tampa	1
1-4	8208-438801	anel de vedação da tampa de fechamento	1
2	243-0029	Corrente	1
3	243-0065	Tábua da corrente	1
4	8331-430402	Conjunto da faca	1
1	8440-438801	Ajuste do conjunto do tampão	1
5	8208-438301	Anel de vedação de esvaziamento do óleo	1
6	8SJAB40-16	Parafuso macho	22
7	8SEAB40-12	Parafuso macho	2
8	8202-438801	Arruela de isolamento térmico	1
9	8313-436501	Botão de ajuste	1
10	8440-491105	Conjunto da alavanca de ajuste	1
11	8SJGN50-25	Parafuso	3
12	8181-433501-01	Chapa do amortecedor	1
13	8006-438802-01	Carcaça direita	1
14	8SJAB40-16	Parafuso macho	4
15	8020-438801	Tampa superior	1
16	8440-438802	Conjunto da chapa de proteção	1
16-1	8185-438801	Chapa de prevenção	1
16-2	8302-438801	Bloco de impacto	1
16-3	8SJAB40-10	Parafusos	2
17	8440-431210	Conjunto da junta de saída do óleo	1
18	8024-438801	Tampa de guia da ventilação	1
19	8342-521704	Mola do botão	1
20	8044-780501-01	Botão do jogo de baterias	1
21	8304-433201	Placa de localização	1

POS	NÚMERO DA PEÇA	DESCRIÇÃO	NÚM
22	8342-481501	Mola da alavanca de freio	1
23	8182-471902	Placa de pressão	1
24	8440-438805-01	Conjunto da bomba de óleo do motor	1
25	8081-438801	Eixo de localização da mola	1
26	8342-438801	Mola da caixa da bateria	1
27	8SJAB30-25	Parafuso macho	1
28	8342-432101	Mola de torção do interruptor	1
29	8312-438801	Gatilho	1
30	8312-433501	Botão	1
31	8342-463002	Mola	1
32	8414-438802	Componentes eletrônicos	1
33	8440-438803	Conjunto da caixa de óleo	1
33-1	8165-438801	Tanque de combustível	1
33-2	8342-437501-02	Mola do filtro	1
33-3	8208-462503	Anel de vedação da caixa de óleo	1
33-4	234-1003	Tubo de óleo transparente	90mm
33-5	8342-000002	Mola de regulagem da tubulação	60 mm
34	8006-438801-01	Carcaça esquerda	1
35	8003-438801	Cabo dianteiro	1
36	8341-491801	Arruela de borracha	1
37	8440-438807	Conjunto da tampa da caixa de óleo	1
37-1	8088-438401	Gancho	1
37-2	8208-431901-01	Anel de vedação	1
37-3	8020-438802	Tampa da caixa de óleo	1
38	234-1003	Tubo de óleo transparente	120 mm

FR

ES

PT

IT

EL

PL

RU

KZ

UA

RO

BR

EN

8.4 SOLUÇÃO DE PROBLEMAS

**PERIGO! Risco de lesões devido a choques elétricos.
Atenção! Antes de solucionar qualquer problema, desligue o produto.**

Problemas	Causas prováveis	Soluções	Qualificação exigida
O produto não dá partida	A bateria não está firme.	Para prender o jogo de baterias certifique-se de que os trincos em cima do jogo de baterias se encaixem no lugar	-
	A bateria não está carregada	Carregue o jogo de baterias em conformidade com as instruções incluídas com seu modelo	
	O interruptor de força/ velocidade está na posição "desligado"	Pressione o interruptor liga-desliga:	
	Jogo de baterias não fixado corretamente	Fixe-o apropriadamente.	
	Interruptor liga/desliga não está na posição de ligar	Consulte o capítulo «Ligar/desligar»	
	O freio da corrente está ativado	Desative o freio da corrente (vide a seção «Freio de contragolpe»)	
O produto não chega à potência total	Capacidade do jogo de baterias baixa demais	Carregue o jogo de baterias	-
	As saídas de ar estão bloqueadas	Limpe as saídas de ar	
Vibração ou ruído em excesso	Parafusos/porcas estão soltos	Aperte os parafusos/porcas	-
	A corrente da serra está cega/danificada	Substitua por uma nova	-
Resultado insatisfatório	Corrente da serra cega:	Afie ou troque a corrente da serra	-
	A corrente da serra não está esticada corretamente	Estique-a corretamente	-
O produto para de repente	Jogo de baterias descarregado	Remova e carregue o jogo de baterias.	-
	Bateria quente demais	Remova o jogo de baterias e deixe-o esfriar	
	O produto talvez esteja com sobrecarga*	Pare o produto e aguarde 3 minutos para tornar a dar a partida	

*Sobrecarga significa «autoproteção». O modo de «autoproteção» é um modo degradado, limitado no tempo (recomendamos uma duração máxima de 5 minutos), durante o qual o uso do produto é impossibilitado, para que o produto possa recuperar o seu estado inicial.

9. FIM DA VIDA ÚTIL



Os produtos elétricos não devem ser descartados junto com produtos domésticos. Os produtos elétricos devem ser coletados em separado e descartados em pontos de coleta fornecidos com este objetivo. Fale com as autoridades locais ou com o distribuidor para obter orientações sobre reciclagem.

10. GARANTIA

10.1 NOSSA GARANTIA

Os produtos da STERWINS são projetados com base nos mais rigorosos padrões de qualidade para produtos voltados para o mercado consumidor. Esta garantia de venda cobre um período de 3 anos a partir da data de compra do produto. Esta garantia cobre todos os defeitos nos materiais e na fabricação: peças e elementos faltantes e danos que ocorram em circunstâncias de uso normal. O reparo e a troca de peças não leva a uma extensão do período de garantia inicial. Você deve poder exibir um comprovante de compra deste produto e da data de compra. A cobertura da garantia limita-se ao valor deste produto.

10.2 EXCLUSÕES DA GARANTIA

Esta garantia não cobre problemas ou incidentes provocados pelo uso incorreto do produto. Os seguintes casos não são cobertos pela garantia:

- A ferramenta foi usada incorretamente; ou
- Avaria ocorrida durante o transporte ou montagem deste produto; ou
- Reparos e/ou trocas de peças realizados por terceiros; ou
- Danos causados por fatores externos ou corpos estranhos, tais como areia ou pedras; ou
- Danos decorrentes da não observância das instruções de segurança e de uso; ou
- A ferramenta foi desmontada ou aberta; ou
- A ferramenta esteve em ambiente molhado (orvalho, chuva, imersa em água etc.); ou
- A ferramenta foi usada para fins profissionais; ou
- A ferramenta ficou exposta a uma temperatura fora do intervalo indicado no capítulo «Armazenamento»

O produto deve ser utilizado sob condições normais de uso e para fins não profissionais. Portanto, estão excluídos desta garantia os produtos usados por empresas de paisagismo, autoridades locais, bem como por empresas que ofereçam aluguel pago ou empréstimo gratuito de equipamentos.

Em caso de problema ou defeito, sempre consulte primeiro o seu revendedor Sterwins. Na maioria dos casos,

o revendedor Sterwins será capaz de resolver o problema ou corrigir o defeito. Guarde a sua nota ou seu recibo: esses documentos serão exigidos ao processar qualquer reivindicação.

FR

ES

PT

IT

EL

PL

RU

KZ

UA

RO

BR

EN

11. DECLARAÇÃO DE CONFORMIDADE CE

**Nós: ADEO Services
135 RUE SADI CARNOT
CS 00001 59790 RONCHIN – França**

**Declaramos que o produto
Motosserra à bateria 34 cm
40VCS2-34.1**

está em conformidade com os requisitos da Diretiva MD 2006/42/EC e com as regulamentações nacionais:

Diretiva EMC 2014/30/UE
Diretiva ROHS (UE) 2015/863 que corrige 2011/65/UE
Diretiva NOISE 2000/14/CE, Anexo V, e 2005/88/CE

Nível medido de potência sonora: 100.12 dB (A)
Nível garantido de potência sonora: 104 dB (A)

EN 60745-1:2009+A11:2010
EN 60745-2-13:2009+A1:2010
EN IEC 55014-1:2021
EN IEC 55014-2:2021
IEC 62321-1:2013
IEC 62321-2:2013
IEC 62321-3-1:2013
IEC 62321-4:2013+A1:2017
IEC 62321-5:2013
IEC 62321-6:2015
IEC 62321-7-1:2015
IEC 62321-7-2:2017 & ISO 17075-1:2017
IEC 62321-8:2017
EN IEC 63000:2018

Nº de série: Consulte a página da contracapa
e a placa de identificação da máquina

Órgão notificado: SGS Fimko Ltd, Takomotie 8, FI-00380 Helsinki, Finland
Número do órgão notificado: 0598
Certificado nº: MD-190



Assinado em Ronchin, França
Data da assinatura: 02/11/2021
Eric LEMOINE
Chefe de Qualidade de Projetos Internacionais
ADEO Services
135 RUE SADI CARNOT
CS 00001 59790 RONCHIN – França



Introduction

Thank you for choosing this product. Upon designing and manufacturing our products, we place all of our efforts into ensuring an excellent quality that meets the needs of the users. Following these instructions allow to optimize the lifetime

IMPORTANT! IN ORDER TO OBTAIN THE UTMOST SATISFACTION FROM THIS PRODUCT UPON SETTING IT UP, USING IT, AND MAINTAINING IT, WE RECOMMEND THAT YOU CAREFULLY READ THIS USER MANUAL BEFORE USING THE PRODUCT. PLEASE PAY ATTENTION TO BASIC WARNINGS RELATING TO SAFETY WITHIN THIS MANUAL, AND KEEP THE MANUAL FOR LATER REFERENCE.



IMPORTANT, KEEP THE MANUAL FOR LATER REFERENCE : READ CAREFULLY

Contents

- | | |
|--|----------------------------------|
| 1. Intended use of Battery Chain Saw 34 cm | 7. Storage |
| 2. Safety Instructions | 8. Maintenance |
| 3. Technical data | 9. End of life |
| 4. Assembly | 10. Warranty |
| 5. Transportation | 11. CE declaration of conformity |
| 6. Wintering | |

1. INTENDED USE OF BATTERY CHAIN SAW 34 CM

This product is intended for outdoor use only, and must not be used inside a building under any circumstances. The cordless chain saw is only intended for use in dry and well-illuminated conditions. This chain saw is only intended to be used for basic limbing, felling, woodcutting, and remove buttress roots. All of the wooden objects intended to be cut with this chain saw should be no thicker than the guide bar's maximum cutting capabilities. It must not be used for cutting other materials, such as plastic, stone, metal or wood that contains foreign objects. Do not use it for others purposes. The maximum cutting capacity must be observed. Do not cut branches exceeding the stated maximum capacity. Do not use it for others purposes. The product is not intended to be used by children or persons with reduced physical, mental or sensory capabilities.

After unwrapping the packing, make sure that the product is complete with its accessories (if any). If the product is damaged or has any defect, please do not use it and bring back it to your dealer. If you give this tool to another people, please give him also this instruction manual.

Please note that our equipment has not been designed for use in commercial, trade or industrial applications. Our warranty will be voided if the machine is used in commercial, trade or industrial businesses or for equivalent purposes. This product has been designed to be used over a period of 6 years (Expected lifetime).

2. SAFETY INSTRUCTIONS



WARNING : Read all safety warnings and all instructions. Failure to follow the warnings and instructions may result in electric shock, fire and/or serious injury. Save all warnings and instructions for future reference.

2.1 GENERAL SAFETY WARNINGS

- Do not operate the chain saw near glass enclosures, automobiles, trucks, window wells, drop-offs, etc. without properly adjusting the aim of the discharge.
- Do not force or overload the product. It will perform better and safer when it is used at the rate that it was designed to work at.
- If the product is already assembled, please make sure that all screws are tightly fixed before using it. If the product requires that you assemble it, please make sure upon opening the package that all the elements needed for setting up the product have been provided. If the product is damaged or has defects, do not use it and take it back to the nearest store.
- The term "power tool" in the warnings refers to your mains-operated (corded) power tool or battery-operated (cordless) power tool.

2.2 SYMBOLS ON THE PRODUCT



Complies with European standards: This symbol means that this appliance is compliant with the applicable European directives, and a test of compliance with these directives has been performed.



Single mark of circulation of products on the market of the Member States of the Customs Union.



Ukrainian conformity marking



Electrical products should not be discarded with household products. Used electrical products must be collected separately and disposed of at collection points provided for this purpose. Talk with your local authorities or dealer for advice on recycling.



Read and understand all instructions before operating the product, follow all warning and safety instructions.



*Universal : compatible only with Sterwins UP40, Lexman UP40 and Dexter UP40 products.



Guaranteed sound power level (tested according to Directive 2000/14/EC as amended by 2005/88/EC).



Do not expose the product to rain or wet conditions.



Wear hearing protection.



Wear protective gloves.



Wear safety boots.



Wear eye protection.



Read the instruction manual.



Wear head protection.



Wear safety glasses.



Wear a face shield.



Wear protective clothing.

2.3 SYMBOLS IN THIS MANUAL



Type and source of the danger : Failure to observe this warning may result in physical injury or death.



Type and source of the danger: This symbol indicates that damage to the appliance, the environment or other property may occur as a result of non-observance of this warning.



Note : This symbol indicates important information for better understanding of the product.



Read the manual: This symbol indicates that you need to read the user manual carefully.



Please refer to the corresponding illustration at the end of the booklet.



Remove battery during transportation, storage, repair work and cleaning.

FR

ES

PT

IT

EL

PL

RU

KZ

UA

RO

BR

EN



Green point : Packaging recycling.



This product is recyclable. If it cannot be used anymore, please take it to waste recycling centre.



Brazilian environmental label : Recycle this product.



Brazilian environmental label : Recycle the packaging of the product.

2.4 GENERAL POWER TOOL SAFETY WARNINGS



WARNING: Read all safety warnings and all instructions. Failure to follow the warnings and instructions may result in electric shock, fire and/or serious.

SAVE ALL WARNINGS AND INSTRUCTIONS FOR FUTURE REFERENCE. The term "power tool" in the warnings refers to your mains-operated (corded) power tool or battery-operated (cordless) power tool.

2.5 WORK AREA SAFETY

- **Keep work area clean and well lit.** Cluttered or dark areas invite accidents.
- **Do not operate power tools in explosive atmospheres, such as in the presence of flammable liquids, gases or dust.** Power tools create sparks which may ignite the dust or fumes.
- **Keep children and bystanders away while operating a power tool.** Distractions can cause you to lose control.

2.6 ELECTRICAL SAFETY

- **Power tool plugs must match the outlet. Never modify the plug in any way. Do not use any adapter plugs with earthed (grounded) power tools.** Unmodified plugs and matching outlets will reduce risk of electric shock.

- **Avoid body contact with earthed or grounded surfaces, such as pipes, radiators, ranges and refrigerators.** There is an increased risk of electric shock if your body is earthed or grounded.
- **Do not expose power tools to rain or wet conditions.** Water entering a power tool will increase the risk of electric shock.
- **Do not abuse the cord. Never use the cord for carrying, pulling or unplugging the power tool. Keep cord away from heat, oil, sharp edges or moving parts.** Damaged or entangled cords increase the risk of electric shock.
- **When operating a power tool outdoors, use an extension cord suitable for outdoor use.** Use of a cord suitable for outdoor use reduces the risk of electric shock.
- **If operating a power tool in a damp location is unavoidable, use a residual current device (RCD) protected supply.** Use of an RCD reduces the risk of electric shock.

2.7 PERSONAL SAFETY

- **Stay alert, watch what you are doing and use common sense when operating a power tool. Do not use a power tool while you are tired or under the influence of drugs, alcohol or medication.** A moment of inattention while operating power tools may result in serious personal injury.
- **Use personal protective equipment. Always wear eye protection.** Protective equipment such as dust mask, non-skid safety shoes, hard hat, or hearing protection used for appropriate conditions will reduce personal injuries.
- **Prevent unintentional starting. Ensure the switch is in the off-position before connecting to power source and/or battery pack, picking up or carrying the tool.** Carrying power tools with your finger on the switch or energising power tools that have the switch on invites accidents.
- **Remove any adjusting key or wrench before turning the power tool on.** A wrench or a key left attached to a rotating part of the power tool may result in personal injury.
- **Do not overreach. Keep proper footing and balance at all times.** This enables better control of the power tool in unexpected situations.
- **Dress properly. Do not wear loose clothing or jewellery. Keep your hair, clothing and gloves away from moving parts.** Loose clothes, jewellery or long hair can be caught in moving parts.
- **If devices are provided for the connection of dust extraction and collection facilities, ensure these are connected and properly used.** Use of dust collection can reduce dust-related hazards.

2.8 POWER TOOL USE AND CARE

- **Do not force the power tool. Use the correct power tool for your application.**

The correct power tool will do the job better and safer at the rate for which it was designed.

- **Do not use the power tool if the switch does not turn it on and off.** Any power tool that cannot be controlled with the switch is dangerous and must be repaired.

- **Disconnect the plug from the power source and/or the battery pack from the power tool before making any adjustments, changing accessories, or storing power tools.** Such preventive safety measures reduce the risk of starting the power tool accidentally.

- **Store idle power tools out of the reach of children and do not allow persons unfamiliar with the power tool or these instructions to operate the power tool.**

Power tools are dangerous in the hands of untrained users.

- **Maintain power tools. Check for misalignment or binding of moving parts, breakage of parts and any other condition that may affect the power tools operation. If damaged, have the power tool repaired before use.** Many accidents are caused by poorly maintained power tools.

- **Keep cutting tools sharp and clean.** Properly maintained cutting tools with sharp cutting edges are less likely to bind and are easier to control.

- **Use the power tool, accessories and tool bits etc. in accordance with these instructions, taking into account the working conditions and the work to be performed.** Use of the power tool for operations different from those intended could result in a hazardous situation.

2.9 BATTERY TOOL USE AND CARE

- **Recharge only with the charger specified by the manufacturer.** A charger that is suitable for one type of battery pack may create a risk of fire when used with another battery pack.

- **Use power tools only with specifically designated battery packs.** Use of any other battery packs may create a risk of injury and fire.

- **When battery pack is not in use, keep it away from other metal objects, like paper clips, coins, keys, nails, screws or other small metal objects, that can make a connection from one terminal to another.** Shorting the battery terminals together may cause burns or a fire.

- **Under abusive conditions, liquid may be ejected from the battery; avoid contact.** If contact accidentally occurs, flush with water. If liquid contacts eyes, additionally seek medical help. Liquid ejected from the battery may cause irritation or burns.

2.10 SERVICE

- **Have your power tool serviced by a qualified repair person using only identical replacement parts.** This will ensure that the safety of the power tool is maintained.

2.11 CHAIN SAW SAFETY WARNINGS:

- **Keep all parts of the body away from the saw chain when the chain saw is operating. Before you start the chain saw, make sure the saw chain is not contacting anything.** *A moment of inattention while operating chain saws may cause entanglement of your clothing or body with the saw chain.*

- **Always hold the chain saw with your right hand on the rear handle and your left hand on the front handle.** *Holding the chain saw with a reversed hand configuration increases the risk of personal injury and should never be done. NOTE For chain saws designed with the guide bar on the left side, the reference to "right hand" and "left hand" positioning is reversed.*

- **Wear safety glasses and hearing protection. Further protective equipment for head, hands, legs and feet is recommended.** *Adequate protective clothing will reduce personal injury by flying debris or accidental contact with the saw chain.*

- **Do not operate a chain saw in a tree.** *Operation of a chain saw while up in a tree may result in personal injury.*

- **Always keep proper footing and operate the chain saw only when standing on fixed, secure and level surface.** *Slippery or unstable surfaces such as ladders may cause a loss of balance or control of the chain saw.*

- **When cutting a limb that is under tension be alert for spring back.** *When the tension in the wood fibres is released the spring loaded limb may strike the operator and/or throw the chain saw out of control.*

- **Use extreme caution when cutting brush and saplings.** *The slender material may catch the saw chain and be whipped toward you or pull you off balance.*

- **Carry the chain saw by the front handle with the chain saw switched off and away from your body. When transporting or storing the chain saw always fit the guide bar cover.** *Proper handling of the chain saw will reduce the likelihood of accidental contact with the moving saw chain.*

- **Follow instructions for lubricating, chain tensioning and changing accessories.** *Improperly tensioned or lubricated chain may either break or increase the chance for kickback.*

- **Keep handles dry, clean, and free from oil and grease.** *Greasy, oily handles are slippery causing loss of control.*

- **Cut wood only. Do not use chain saw for purposes not intended. For example: do not use chain saw for cutting plastic, masonry or non-wood building materials.** *Use of the chain saw for operations different than intended could result in a hazardous situation.*

- **Hold the power tool by insulated gripping surfaces only, because the saw chain may contact hidden wiring.** *Saw chains contacting a "live" wire may make exposed metal parts of the power tool "live" and could give the operator an electric shock.*

2.12 CAUSES AND OPERATOR PREVENTION OF KICKBACK:

- Kickback may occur when the nose or tip of the guide bar touches an object, or when the wood closes in and pinches the saw chain in the cut.

- Tip contact in some cases may cause a sudden reverse reaction, kicking the guide bar up and back towards the operator.

- Pinching the saw chain along the top of the guide bar may push the guide bar rapidly back towards the operator.

- Either of these reactions may cause you to lose control of the saw which could result in serious personal injury. Do not rely exclusively upon the safety devices built into your saw. As a chain saw user, you should take several steps to keep your cutting jobs free from accident or injury.

- Kickback is the result of tool misuse and/or incorrect operating procedures or conditions and can be avoided by taking proper precautions as given below:

- **Maintain a firm grip, with thumbs and fingers encircling the chain saw handles, with both hands on the saw and position your body and arm to allow you to resist kickback forces.** *Kickback forces can be controlled by the operator, if proper precautions are taken. Do not let go of the chain saw.*

- **Do not overreach and do not cut above shoulder height.** *This helps prevent unintended tip contact and enables better control of the chain saw in unexpected situations.*

- **Only use replacement bars and chains specified by the manufacturer.** *Incorrect replacement bars and chains may cause chain breakage and/or kickback.*

- **Follow the manufacturer's sharpening and maintenance instructions for the saw chain.** *Decreasing the depth gauge height can lead to increased kickback.*

2.13 RESIDUAL RISKS

- Familiarise yourself with the use of this product by means of this instruction manual. Memorise the safety directions and follow them to the letter. This will help to prevent risks and hazards. Always be alert when using this product, so that you can recognise and handle risks early. Fast intervention can prevent serious injury and damage to property. Switch off and disconnect from the battery if there are malfunctions.

• Even if all instructions are strictly followed, there are still some factors that could lead to hazards, such as :

- Thrown out pieces of the work piece.
- Vibration injuries : use designated handles and try to reduce working time and exposure.
- Injuries caused by noise : wear ear protection and reduce working time and exposure.
- Inhalation of dust and particles.
- Wear eye protection at all times.

If you experience any of these factors while using the machine, stop the machine consult your doctor immediately

- Injuries may be caused or aggravated by prolonged use of a tool. When using any tool for prolonged periods, ensure you take regular breaks.
- Prolonged use of the product exposes the user to vibrations that can cause a range of conditions collectively known as hand-arm vibration syndrome (HAVS) e.g. fingers going white; as well as specific diseases such as carpal tunnel syndrome.
- To reduce this risk when using the product, always wear protective gloves and keep your hands warm.

3. TECHNICAL DATA

Model	40VCS2-34.1
Rated voltage (V d.c.)	36 V d.c.
Oil tank capacity	120 ml
Max Chain Speed	15m/s
Saw Chain	14 inches
Saw Chain model	91PJ052X
Guide bar model	140SDEA041
Guide bar length	415 mm
Max. cutting length	340 mm
Oil type	Anti-wear hydraulic oil
Oil control	Automatic
Machine weigh (including battery pack)	5.29 kg with 40VBA2-50.1
Measured sound pressure level (dB(A))	90 dB(A) K=3 dB(A)
Measured sound power level (dB(A))	101dB(A), K=3dB(A)
Working current	30-40 A
Maximum current	45 A
Recommended protection	Over current protection
Vibration level (K=1.5m/s²)	1.867 m/s ²

FR
ES
PT
IT
EL
PL
RU
KZ
UA
RO
BR
EN

No-load speed (min-1)	7300
------------------------------	------

The declared vibration total value has been measured in accordance with a standard test method and may be used for comparing one tool with another. The declared vibration total value may also be used in a preliminary exposure assessment. The vibration emission during actual use of the power tool can differ from the declared total value depending on the ways in which the tool is used; and it may be necessary to identify safety measures to protect the operator that are based on an estimation of exposure in the actual conditions of use (taking into account all parts of the operating cycle such as the times when the tool is switched off and when it is running idle in addition to the trigger time).

Battery pack	
Type of battery	Li-Ion
Model	40VBA2-50.1
Rated voltage [V d.c.]	36V d.c.
Battery rated capacity	5Ah Li-Ion
Number of battery cells	20
Weight [kg]	1.29 kg

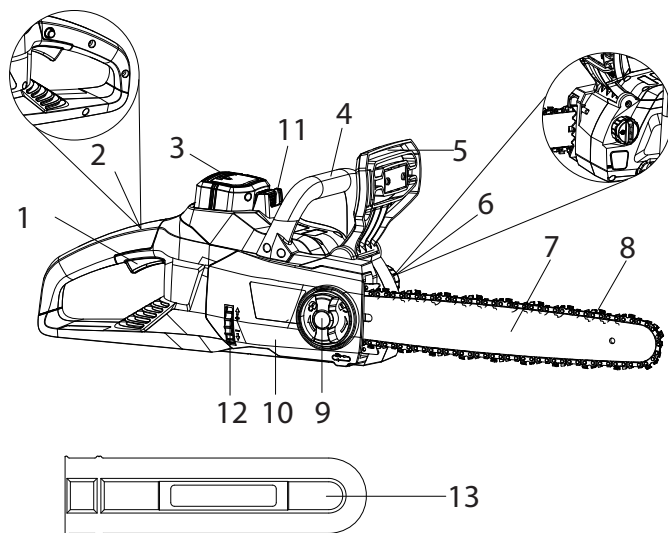
Charger pack			
Model	40VCH1-3A.1	40VCH2-6A.1	40VCH1-3ABR.1
Rated input	100-240V~	220-240V~	100-240V~
Rated output	42V d.c.	42V d.c.	42V d.c.
Working temperature [°C]	4°C~24°C	4°C~24°C	4°C~24°C
Weight [kg]	0.605 kg	1.06 kg	0.605 kg

4. ASSEMBLY



WARNING! The product must be fully assembled before operation! Do not use a product that is only partly assembled or assembled with damaged parts! Follow the assembly instructions step-by-step and use the pictures provided as a visual guide to easily assemble the product !

4.1 UNBOXING



- 1.ON/OFF trigger switch
- 2.Safety lock-off button
- 3.Battery (not included)
- 4.Front handle
- 5.Hand guard/chain brake
- 6.Oil cap
- 7.Guide bar

- 8.Chain
- 9.Locking knob
- 10.Side cover
- 11.Battery unlock button
- 12.Chain tension wheel
- 13.Blade sheath

- Wear gloves when unboxing.
- Do not use cutter, knife, saw or any other similar tool for unboxing.
- Carry the tool only by the handle pls check.
- Keep the box for further reuse (transport and storage).
- Keep instruction manual in a dry area for further consultation.

4.2 INSTALLATION

Installing/Removing the battery pack : illustration (3.4)

WARNING : Make sure the latch on the bottom of the battery pack snaps in place and the battery pack is fully seated and secure in the product's battery docking port before beginning operation. Failure to securely seat the battery pack could cause the battery pack to fall out, resulting in serious personal injury.

To install : To attach, align and slide the battery pack onto the slots of the battery docking port until it locks in place.

To remove : To release, press the battery unlock button and remove the battery pack from the product.

Assemble the guide bar and the saw chain : illustration (2.1) to (2.5)

1. Place the saw body on a firm and level surface.
2. Rotate the locking knob anticlockwise to remove the cover from the saw's body.

FR
ES
PT
IT
EL
PL
RU
KZ
UA
RO
BR
EN

3. With the help of protective gloves, wrap the saw chain around the guide bar, making sure that the teeth are aimed in the direction of rotation. The chain should be properly set in the slot running along the entire outside edge of the guide bar.

4. Place the saw chain around the sprocket while lining up the slot in the guide bar with the internal bolt at the base of the saw and the chain tensioning pin in the guide bar's pin hole. The chain tensioning pin may need adjustment to properly align with the hole in the guide bar. Use the chain tensioning wheel to adjust its location until it fits in the guide bar.

5. Turn the chain tensioning wheel to preliminarily tighten the guide bar enough that it stays in place. While holding the bar still, place the cover back onto the saw. Make sure the tab properly lines up with the slot on the body of the saw. Lock the cover in place with the cover locking knob by turning it clockwise until it engages.

Tensioning the chain : illustration (2.5)

1. Check the chain tension by pulling the saw chain away from the guide bar. A properly tensioned chain should have roughly 3 mm of distance between itself and the bar guide.

2. If adjustments are needed, loosen the bar adjustment locking knob one full turn.

3. To adjust the saw chain tension, rotate the chain tensioning wheel. Rotating the wheel upwards increases the tension while rotating it downwards decreases tension. A properly tensioned chain should have no sag and should only be able to be pulled 3 mm away from the guide bar of the saw.

4. Once the chain is properly tensioned, tighten the locking knob. Do not over-tension the chain: this will lead to excessive wear and reduces the life of both the bar and chain.



Note: The saw chain must be tensioned properly in order to ensure safe operation.

The chain tension is optimal if the saw chain can be lifted 3 mm from the centre of the guide bar. Since the saw chain heats up during operation, its length can therefore fluctuate. Check the chain tension every 10 minutes of operation and adjust as necessary, particularly for new saw chains. Slacken the saw chain after the work is completed since it shortens when cooling down. In doing so, you can elongate the chain's life and prevent damage.

4.3 PREPARATION

Before each use, check the following items to ensure safe working conditions.

Chain saw :

Before beginning work, inspect the chain saw for damage to the housing, the saw chain and the guide bar. Never use an obviously damaged machine.

Chain oil :

Check the fill level of the oil tank. Also check whether there is sufficient oil available while working. Never operate the saw if there is no oil or the oil level has dropped below the minimum oil level mark, in order to prevent damage to the chain saw. On average, an oil filling is sufficient for approximately 10 minutes of cutting operation (depending the duration of pauses and the density of the work piece).

Saw chain :

Check the tension of the saw and the condition of the saw. The sharper the saw chain is, the easier and more manageable operations will be. The same applies to chain tension. Check the tension every 10 minutes of operation to maximise safety. New saw chains in particular are subject to changes due to the heat created by operation.

Safety equipment and protective clothing :

Make absolutely sure to wear the appropriate close-fitting protective clothing such as protective pants, gloves and safety shoes. Wear a safety helmet with integrated hearing protection and a face guard to provide protection against falling and recoiling branches.

Do secure long hair so that it is above shoulder level.

Use the following safety clothing and protective equipment when operating the product:

- Helmet with visor and neck guard
- Hearing protectors
- Breathing mask
- Gloves with approved saw protection
- Protective leggings with approved saw protection
- Steel toe cap boots with approved saw protection
- First aid kit in case of injury.

Filling the auto oil system : illustration (3.3)

CAUTION ! The chain saw is NOT supplied filled with oil. It is essential to fill with oil before use. Never operate the chain saw without chain oil or at an empty oil tank level, as this will result in extensive damage to the product. Chain life and cutting capacity depends on optimum lubrication. Therefore, the chain is automatically oiled during operation via the oil outlet.

This chain saw features an auto-oiling system to keep the chain and guide bar properly lubricated. The oil level indicator shows the remaining oil in the chainsaw. If the oil level decreases to below one quarter capacity, refill it with the proper bar and chain oil. To fill the oil reservoir:

1. Remove the oil cap. Fill the reservoir with bar and chain oil until the oil level has reached full capacity.
2. Put the oil cap back on. Make sure to check the oil level after every 10 minutes of use. Unplug the chain saw before checking oil levels or filling the oil reservoir.



CAUTION ! To prevent oil leakage, ensure machine is left in a horizontal position (oil filler cap upright) when not in use. Use only the recommended oil to avoid damage to the chain saw. Never use recycled/old oil.

4.4 FIRST USE

Check the battery



WARNING ! Read the « SAFETY INSTRUCTION » section at the beginning of this manual including all text under subheading therein before using this product.



The battery is not fully charged at the time of purchase. Before using the product for the first time, place the battery in the charger and charge it fully.

Pay particular attention using the machine for the first time : focus and dedicate all your attention to this first use. Make the first trial on a free space with no obstacle and no surrounding element

4.5 OPERATION

Switching on/off : illustration (4.2)

To turn the tool ON, push and hold the safety lock-off button with your thumb, while squeezing the ON/OFF trigger switch. Once the trigger switch engages, you can release the safety lock-off button and proceed with operation. The safety lock-off button reduces the risk of accidental starting.

To turn the tool OFF, release the ON/OFF trigger switch.

FR

ES

PT

IT

EL

PL

RU

KZ

UA

RO

BR

EN



WARNING : Do not insert or remove the battery pack while the trigger is pressed or while the chain saw is in motion.

Operation safety warnings



CAUTION ! Always wear safety glasses. Wear a filter mask if the operation is dusty. Use of proper gloves and substantial footwear is also recommended.

- Check the product, its battery pack and charger as well as accessories for damage before each use. Do not use the product if it is damaged or shows wear.
- Double check that the accessories and attachments are properly fixed.
- Always hold the product on its handle. Keep the handle dry to ensure safe support.
- Ensure that the air vents are always unobstructed and clear. Clean them if necessary with a soft brush. Blocked air vents may lead to overheating and damage the product.
- Switch the product off immediately if you are disturbed while working by other people entering the working area. Always let the product come to complete stop before putting it down.
- Do not overwork yourself. Take regular breaks to ensure you can concentrate on the work and have full control over the product.
- Before switching the product on, check whether it has been assembled correctly and all the moving parts are running smoothly.
- We recommend slightly dampening surfaces in dusty conditions or using a mister attachment.
- Operate the product only at reasonable hours – not early in the morning or late at night when people might be disturbed.
- Avoid using the product in bad weather conditions, especially when there is a risk of lightning. Do not operate the product in poor lighting. The operator requires a clear view of the work area to identify potential hazards.
- Use of hearing protection reduces the ability to hear warnings (shouts or alarms). The operator must pay extra attention to what is going on in the work area. Do not get distracted, and always concentrate on the task.
- Operating similar tools nearby increases both the risk of hearing injury and the potential for other persons to enter your work area.
- Keep firm footing and balance.
- Do not overreach. Overreaching can result in loss of balance. Always be sure of the footing on slopes.

- Walk, never run. Keep all parts of your body away from any moving part.
- Never run the product without the proper equipment attached.
- Do not modify the product in any way or use parts and accessories that are not recommended by the manufacturer.



If the product is dropped, suffers heavy impact or begins to vibrate abnormally, immediately stop the product and inspect for damage or identify the cause of the vibration. Any damage should be properly repaired or replaced by an authorized service centre.

- To reduce the risk of injury associated with contacting rotating parts, always stop the machine, remove the battery pack, and make sure all moving parts have stopped:
 - before cleaning or clearing a blockage
 - when leaving the product unattended
 - before installing or removing attachments
 - before checking, maintaining or working on the product

Basic operating/cutting procedure : illustration (4.1) to (4.5)



WARNING: Chainsaws by their very nature are extremely dangerous machines and should be handled with respect!

We strongly recommend that before use of this product, you attend a chainsaw training course to familiarise yourself with the maintenance and usage of these products! Thoroughly read this manual and adhere to all safety instructions at all times. The manufacturer will not be held liable for any accidents/injuries caused due to misuse or incorrect maintenance of this product!

1. To become proficient, attend a recognised chainsaw training course to learn how to operate chainsaws safely and effectively. Familiarise yourself with all the controls and switches. Practice all movements with the product switched off.

2. Always hold the product firmly with both hands; front handle with the left hand and rear handle with the right hand. Fully grip both handles at all times during operation. Never operate the product using only one hand.

3. Only use the product with a secure stance. Hold the product at the right-hand side of your body.

NOTE: Any other cutting positions should not be used with this product except the chainsaw.

4. Check the lubrication.

Start the tool and check whether the chain can give off a spray of oil within a few seconds. If an oil trace can be seen, the chainsaw is lubricating.

5. Ensure the saw chain is running at full speed before it makes contact with the wood. Use spiked bumper to secure the product onto the wood before starting to cut and use it as a leverage point while cutting.

6. Reset the spiked bumper at a low point when cutting thicker logs by pulling the product slightly backwards, until the gripping teeth release and re-position at lower level to continue sawing. Do not remove the product completely from the wood.

7. Do not force the saw chain while cutting, let the chain do the work using the gripping teeth to apply minimal leverage pressure.
8. Do not operate the product with arms fully extended or attempt to saw areas which are difficult to reach, or on a ladder. Never use the product above shoulder height.
9. Optimum sawing is achieved if the chain speed remains constant during cutting.
10. Be careful when reaching the end of the cut. The weight of the product may change unexpectedly as it cuts free from the wood. This can cause accidents to the legs and feet. Always remove the product from a wood cut while the product is running.
11. Check that the oil feed to the chain is operating correctly; run the chain saw at medium speed and ensure that the chain has received a consistent coating of oil.

Preventing kickback

The term kickback refers to when the saw suddenly jumps up and back. This is usually caused by the work piece coming into contact with the chain bar tip or the clamping of the saw chain.

A kickback generates an abrupt powerful force. The saw usually reacts in an uncontrolled manner, creating the possibility of injury to the user.

The danger of a kickback is greatest when attempting to cut near or with the chain bar tip. Always apply the saw as flatly as possible in order avoid a loss of control during operation.

Kickback brake

The kickback brake is a safety mechanism activated by the front hand guard. When kickback occurs, the saw chain stops immediately.

The following function check should be carried out before each use. The purpose of the chain brake testing is to reduce the possibility of injury due to kickback:

1. Push front hand guard forward and try to start the chain saw. The chain must not start.
2. To deactivate the kickback brake, release ON/OFF trigger switch and pull hand guard backwards.

Felling a tree

WARNING! Before commencing work or attempting to fell any tree, check with your local council to ensure you have permission!

Even in your own garden you may be in a conservation area, the tree you wish to fell may have a conservation order against it or the tree may be visible on the plans of your house – In all these instances and more, you may be required to obtain permission before work can begin!

1. When bucking and felling operations are being performed by two or more persons at the same time, the felling operations should be separated from the bucking operation by a distance of at least twice the height of the tree being felled. Trees should not be felled in a manner that would endanger any person, strike any utility line or cause any property damage. If the tree does make contact with any utility line, the company should be notified immediately.
2. The product operator should keep on the uphill side of the terrain as the tree is likely to roll or slide downhill after it is felled.
3. An escape path should be planned and cleared as necessary before cuts are started. The escape path should extend back and diagonally to the rear of the expected line of fall.
4. Before felling is started, consider the natural lean of the tree, the location of larger branches and the wind direction to judge which way the tree will fall.
5. Remove dirt, stones, loose bark, nails, staples and wire from the tree.

Notching undercut

Make the notch 1/3 the diameter of the tree, perpendicular to the direction of falls. Make the lower horizontal notching cut first. This will help to avoid pinching either the saw chain or the guide bar when the second notch is being made.

Felling back cut

1. Make the felling back cut at least 50mm higher than the horizontal notching cut. Keep the felling back cut parallel to the horizontal notching cut. Make the felling back cut so enough wood is left to act as a hinge. The hinge wood keeps the tree from twisting and falling in the wrong direction.

Do not cut through the hinge.

2. As the felling gets close to the hinge, the tree should begin to fall. If there is any chance that the tree may not fall in the desired direction or it may rock back and bind the saw chain, stop cutting before the felling back cut is complete and use wedges of wood, plastic or aluminium to open the cut and drop the tree along the desired line of fall.

3. When the tree begins to fall, remove the product from the cut, stop the motor, put the product down, and then use the retreat path planned. Be alert for overhead limbs falling and watch your footing.

Limbing and pruning

Limbing is removing the branches from a fallen tree. When limbing leave larger lower limbs to support the log off the ground. Remove the small limbs in one cut. Branches under tension should be cut from the bottom up to avoid binding the product.

WARNING! Never climb into a tree to limb or prune! Do not stand on ladders, platforms, logs, or in any position which may cause you to lose the balance or control of the saw! When pruning trees, it is important not to make the flush cut next to main limb or trunk until you have cut off the limb further out to reduce the weight! This prevents stripping the bark from the main member!

WARNING! If the branches to be pruned are above chest height, hire a professional to perform the pruning!

Cutting spring poles

1. A spring pole is any log, branch, rooted stump, or sapling which is bent under tension by other wood, so that it springs back if the wood holding it is cut or removed.

2. On a fallen tree, a rooted stump has a high potential of springing back to the upright position during the bucking cut to separate the log from the stump.

3. Watch out for spring poles, they are dangerous.

Bucking a log

Bucking or cross-cutting is cutting a log into lengths. It is important to make sure your footing is firm and your weight is evenly distributed on both feet. When possible, the log should be raised and supported by the use of limbs, logs or chocks.

1. Follow the simple directions for easy cutting. When the log is supported along its entire length, it is cut from the top (over buck).

2. When the log is supported on one end, cut 1/3 the diameter from the underside (under buck). Then make the finished cut by over-bucking to meet the first cut.

3. When the log is supported on both ends, cut 1/3 the diameter from the top (over buck). Then make the finished cut by under bucking the lower 2/3 to meet the first cut.

4. When bucking on a slope always stand on the uphill side of the log. When "cutting through", to maintain complete control release the cutting pressure near the end of the cut without relaxing your grip on the product handles. Don't let the chain contact the ground. After completing the cut, wait for the saw chain to stop before you move the product. Always stop the motor before moving from tree to tree.

4. Support small logs on a sawing stand or another log while bucking.

6. If the wood diameter is large enough for you to insert a soft bucking wedge without touching the chain, you should use the wedge to hold the cut open to prevent pinching.

Vibration and noise reduction

To reduce the impact of noise and vibration emission, limit the time of operation, use low-vibration and low-noise operating modes as well as wear personal protective equipment.

Take the following points into account to minimise the vibration and noise exposure risks:

- Only use the product as intended by its design and these instructions.
- Ensure that the product is in good condition and well maintained.
- Use correct attachments for the product and ensure they are in good condition.
- Keep tight grip on the handle.

FR

ES

PT

IT

EL

PL

RU

KZ

UA

RO

BR

EN

FR
ES
PT
IT
EL
PL
RU
KZ
UA
RO
BR
EN

- Maintain this product in accordance with these instructions and keep it well lubricated (where appropriate).
 - Plan your work schedule to spread any high vibration tool use across a longer period of time.
- To reduce this risk when using the product, always wear protective gloves and keep your hands warm.

After use

Switch the product off and make sure that all moving parts have come to a complete stop. Attach the blade sheath. Remove the battery pack and let it cool down. Check, clean and store the product as described below.

Removing and charging the battery : Illustration 5.2 and battery instruction manual

1. Press the lock button on the top center of the battery to slide it out of the product.
2. Place the battery pack into the charger by sliding it into a locked position until it clicks
3. When the green light is flashing, the battery is charging. If the green light is no longer flashing, the battery is fully charged.

5. TRANSPORTATION

Transporting the machine or battery may require that you meet certain requirements specific to your country. Please make sure to respect them by contacting the authorities of your country, in order to respect them all. Ensure temperature during transportation will never be out of temperature range given on chapter storage

5.1 TRANSPORT THE MACHINE

Switch the product off, make sure that all moving parts have come to a complete stop and remove the battery pack. Always carry the product by its handle with the blade sheath attached. Protect the product from any heavy impact or strong vibrations which may occur during transportation in vehicles. Secure the product to prevent it from slipping or falling over. Do not expose the product to sunlight.

5.2 TRANSPORT THE LITHIUM BATTERIES

Please refer to the battery instruction manual for further details.

6. WINTERING

Illustration (6.1) to (6.3)

Plug out the battery from the power tool.

Before long storage please ensure the battery charge fit to instructions provided on battery instruction manual. **Follow all instructions given on chapter storage below.** We recommend using the original package for storage or covering the product with a suitable cloth or enclosure to protect it against dust.

7. STORAGE

Only store the machine and the battery in a clean, dry, ventilated place with a temperature range of 4°C to 24°C. Cover it in order to provide added protection. We recommend using the original package for storage or covering the product with a suitable cloth or enclosure to protect it against dust. Be sure to secure the unit while transporting

7.1 STORE THE MACHINE

Illustration (6.3)

Plug out the battery from the power tool. Examine the unit thoroughly for worn, loose or damaged parts. Clean the unit before storing. Do not expose the product to sunlight. Make sure the product is always protected from cold and humidity.

7.2 STORE THE LITHIUM BATTERIES

Please make sure that the battery power level is as recommended in the battery instruction manual. Please refer to the battery instruction manual for further details.

8. MAINTENANCE



DANGER! Risk of injury due to electric shock. Remove the battery pack and make sure that all moving parts have come to a complete stop before adjusting, inspecting, cleaning or storing the product.

8.1 CLEANING

Illustration (5.2) to (5.8)

Keep all safety devices, air vents, and motor housing free of debris and dirt. Wipe down the equipment with a cloth and/or compressed air. It is highly suggested that you clean the product after every use. Do not use cleaning agents, as these can attack the plastic and weaken the structural integrity of the chain saw.

Remove and brush clean the cover plate, chain and chain bar after 1 to 3 hours of use.

Clean the area under the cover plate, the drive sprocket and chain bar assembly using a soft brush.

Clean oil outlet with a clean cloth.

Do not place other objects on the chain saw.

8.2 REPLACEMENT

Illustration (5.1)



WARNING! When handling saw chains, always wear protective gloves.

Checking the automatic chain lubrication

Regularly check the functionality of the automatic chain lubrication in order to prevent overheating and the subsequent damage to the chain bar and saw chain associated with it. For this purpose, align the chain bar tip against a smooth surface (board, cut-in of a tree) and allow the chain saw to run. If an increasing amount of oil appears, the automatic chain lubrication functions properly.

Lubricate sprocket

NOTE: It is not necessary to remove the chain or bar when lubricating the sprocket.

1. Clean the bar and sprocket.
2. Using a grease gun, insert the tip of the gun into the lubrication hole and inject grease until it appears at the outside edge of the sprocket tip.
3. To rotate the sprocket release the chain stop and pull the chain by hand until the ungreased side of the sprocket is in line with the grease hole. Repeat the lubrication procedure.

Sharpening the saw chain

Keep chain sharp. Your saw will cut faster and more safely. A dull chain will cause undue sprocket, guide bar, chain, and motor wear. If you must force chain into wood and cutting creates only sawdust with a few large chips, then chain is dull. Purchase a new chain, have your chain sharpened professionally at a qualified service center, or sharpen the chain yourself using a proper sharpening kit. The height difference between the cutting tip and the ridge is the depth gauge setting. When you sharpen the

FR
ES
PT
IT
EL
PL
RU
KZ
UA
RO
BR
EN

cutting tip, the depth gauge setting between the tip and the side plate ridge will decrease. To maintain optimal cutting performance, the ridge has to be filed down to achieve the recommended depth gauge setting.

To sharpen the chain :

1. Using protective gloves, ensure the chain is correctly tensioned on the guide bar.
2. Use a round file with a diameter 1.1 times the cutting tooth depth. Make sure 20% of the file diameter is above the cutter's top plate.

NOTE : A file guide is available from most chainsaw retailers and is the easiest way to hold the file at the correct position.

3. File at an angle perpendicular to the bar, and at an angle of 25° to the direction of travel.
4. File each tooth from the inside towards outside only. File one side of the chain first then turn the saw around and repeat the process.

- Sharpen each tooth equally by using the same number of strokes.
- Keep all cutter lengths equal. Each time the cutting tip is sharpened the cutting length is reduced. When the cutter length is reduced to 0.16 inch (4 mm), the chain is worn out and should be replaced.
- The depth gauge setting is also reduced with each sharpening. Every 5 sharpenings use a depth gauge measuring tool to check the height between the cutting tip and the ridge. When necessary, use a flat file to file down the ridge to achieve the .025 inch depth gauge setting. Depth gauge measuring tools are available from most chainsaws retailers.
- If the saw is not functioning properly, take it to a qualified chainsaw service center to have the saw inspected. Use only identical parts as listed in this manual.

Replacing the saw chain and chain bar

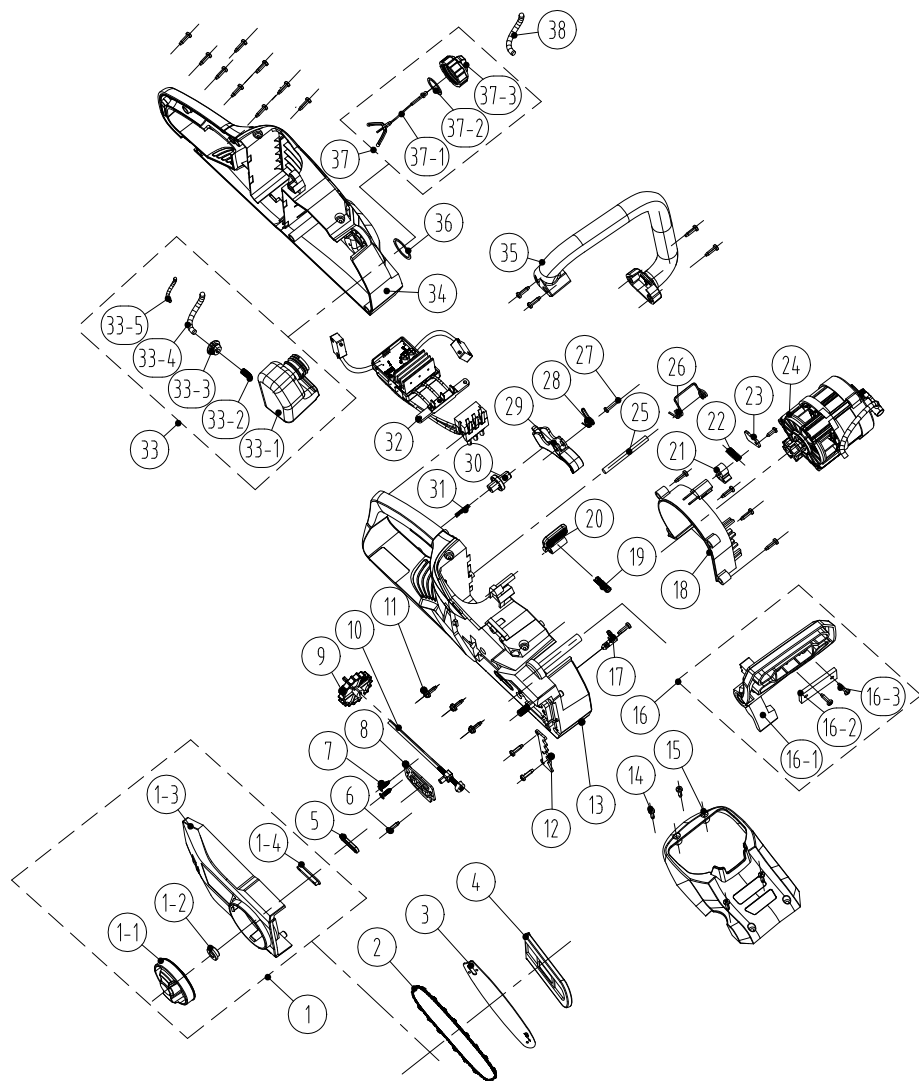
Approved saw bar/saw chain

Replace chain when cutters are too worn to sharpen or when chain breaks. Only use replacement chain noted in this manual.

Always include new drive sprocket when replacing chain. This will maintain proper driving of chain.

1. Place the saw body on a firm and level surface.
2. Rotate the bar adjust locking knob anticlockwise to remove the cover from the saw's body.
3. Wearing protective gloves, wrap the saw chain around the chain bar, making sure that the teeth are aimed in the direction of rotation. The chain should be properly set in the slot running along the entire outside edge of the chain bar.
4. Place the saw chain around the sprocket) while lining up the slot in the chain bar with the internal bolt at the base of the saw and the chain tensioning pin in the chain bar's pin hole. The chain tensioning pin may need adjustment to properly align with the hole in the chain bar. Use the chain tensioning wheel to adjust its location until it fits in the chain bar.
5. Turn the chain tensioning wheel to preliminarily tighten the chain bar enough that it stays in place. While holding the bar still, place the cover back onto the saw. Make sure the tab properly lines up with the slot on the body of the saw. Lock the cover in place with the cover locking knob by turning it clockwise until it engages. Adjust the chain tension.

8.3 EXPLODED VIEW



FR
ES
PT
IT
EL
PL
RU
KZ
UA
RO
BR
EN

POS	PART NUMBER	DESCRIPTION	NUM
1-1	8313-438801	Knob	1
1-2	8334-463101	Shaft Sleeve	1
1-3	8021-438801	Cover	1
1-4	8208-438801	End Cover Seal Ring	1
2	243-0029	Chain	1
3	243-0065	Chain board	1
4	8331-430402	Knife set	1
1	8440-438801	Adjust the end cap assembly	1
5	8208-438301	Oil-out seal ring	1
6	8SJAB40-16	Self tapping screw	22
7	8SEAB40-12	Self tapping screw	2
8	8202-438801	Heat insulation washer	1
9	8313-436501	Adjusting knob	1
10	8440-491105	Adjust lever assy	1
11	8SJGN50-25	Screw	3
12	8181-433501-01	Buffer Plate	1
13	8006-438802-01	Right housing	1
14	8SJAB40-16	Self tapping screw	4
15	8020-438801	Upper cover	1
16	8440-438802	Protection plate assembly	1
16-1	8185-438801	Preventer Plate	1
16-2	8302-438801	Impact Block	1
16-3	8SJAB40-10	Screws	2
17	8440-431210	Oil outlet joint assembly	1
18	8024-438801	Wind Guide cover	1
19	8342-521704	Button spring	1
20	8044-780501-01	Battery pack button	1
21	8304-433201	Locating piece	1
22	8342-481501	Brake lever spring	1
23	8182-471902	Pressure plate	1
24	8440-438805-01	Motor Oil pump assembly	1
25	8081-438801	Spring locating shaft	1

POS	PART NUMBER	DESCRIPTION	NUM
26	8342-438801	Battery box spring	1
27	85JAB30-25	Self tapping screw	1
28	8342-432101	Switch torsion spring	1
29	8312-438801	Trigger	1
30	8312-433501	Button	1
31	8342-463002	Spring	1
32	8414-438802	Electronic components	1
33	8440-438803	Oil box assy	1
33-1	8165-438801	Fuel Tank	1
33-2	8342-437501-02	Filter The Spring	1
33-3	8208-462503	Oil Box Seal Ring	1
33-4	234-1003	Transparent Oil Tube	90mm
33-5	8342-000002	Tubing Setting Spring	60mm
34	8006-438801-01	Left housing	1
35	8003-438801	Front handle	1
36	8341-491801	Rubber washer	1
37	8440-438807	Oil box cap assy	1
37-1	8088-438401	Hanger	1
37-2	8208-431901-01	Sealing Ring	1
37-3	8020-438802	Oil Box Cap	1
38	234-1003	Transparent oil tube	120mm

8.4 TROUBLESHOOTING



DANGER ! Risk of injury due to electric shock.
Warning ! Before any trouble shooting, switch off the product.

Problems	Probable causes	Solutions	Qualification required
Product does not start	Battery is not secure	To secure the battery pack, make sure the latches on the top of the battery pack snap into place	-
	Battery is not charged	Charge the battery pack according to the instructions included with your model	
	Power/speed switch is in the OFF position	Press the on/off switch	
	Battery pack not properly attached	Attach properly	
	On/off switch not set on ON position	Refer to chapter "Switching on/off"	
	Chain brake is activated	Disengage the chain brake (see section "Kickback brake")	
Product does not reach full power	Battery pack capacity too low	Charge battery pack	-
	Air vents are blocked	Clean the air vents	
Vibration or noise is excessive	Bolts/nuts are loose	Tighten bolts/nuts	-
	Saw chain is dull/damaged	Have it replaced with a new one	-
Result is unsatisfactory	Blunt saw chain	Sharpen or re-place the saw chain	-
	Saw chain not tensioned properly	Tension it properly	-
Product suddenly stops	Battery pack discharged	Remove and charge battery pack	-
	Battery too hot	Remove battery pack and let it cool down	
	Product maybe over current*	Stop the product and wait for 3 minutes to restart	

*Over current means "Self-protection". "Self-protection" mode is a degraded mode, limited in time (we recommend a maximum duration of 5 minutes) during which the use of the product is made impossible so that the product can recover its initial state.

9. END OF LIFE



Electrical products should not be discarded with household products. Used electrical products must be collected separately and disposed of at collection points provided for this purpose. Talk with your local authorities or dealer for advice on recycling.

10. WARRANTY

10.1 OUR WARRANTY

STERWINS products are designed according to the highest quality standards for products intended for the consumer market. This sale warranty covers a period of 3 years as of the date of purchase of the product. This warranty covers all defects in materials and workmanship: missing parts and elements, and damage occurring under normal use circumstances. Repair and replacement of parts do not lead to an extension of the initial warranty period. You must be able to provide proof of the purchase for this product and the date of purchase. Warranty coverage is limited to the value of this product.

10.2 WARRANTY EXCLUSIONS

This warranty does not cover problems nor incidents resulting from incorrect use of the product. The following items are not covered by warranty :

- The tool have been used incorrectly; or
- Damage occurring upon transporting or setting up this product; or
- Repairs and/or change of parts carried out by a third party; or
- Damage caused by external factors or foreign objects such as sand or stones; or
- Damage resulting from non-compliance with the safety and usage instructions; or
- The tool have been disassembled or opened; or
- The tool have been in a wet environment (dew, rain, submerged in water...); or
- The tool has been used for professional purpose; or
- The tool has been exposed to a temperature out of the range specified in chapter "storage"

The product must be used under normal usage circumstances, and for non-professional purposes. Therefore, excluded from this warranty are products used by gardening companies, local authorities, as well as companies offering paid rentals or free loaning of equipment.

In the event of a problem or defect, you should first always consult your Sterwins dealer. In most cases, the Sterwins dealer will be able to solve the problem or correct the defect. Keep your invoice or your receipt: these documents will be requested upon processing any claims.

FR
ES
PT
IT
EL
PL
RU
KZ
UA
RO
BR
EN

11. CE DECLARATION OF CONFORMITY

**We : ADEO Services
135 Rue Sadi Carnot
CS 00001 59790 Ronchin, France**

**Declare that the product
Battery Chain Saw 34 cm
40VCS2-34.1**

In conformity with the requirements of the Directive MD 2006/42/EC and with national regulations:
EMC Directive 2014/30/EU
ROHS Directive(EU)2015/863 amending Directive 2011/65/EU
NOISE Directive 2000/14/EC,Annex V and 2005/88/EC

Measured sound power level : 100.12 dB (A)
Guarantee sound power level : 104 dB (A)

EN 60745-1:2009+A11:2010
EN 60745-2-13:2009+A1:2010
EN IEC 55014-1:2021
EN IEC 55014-2:2021
IEC 62321-1:2013
IEC 62321-2:2013
IEC 62321-3-1:2013
IEC 62321-4:2013+A1:2017
IEC 62321-5:2013
IEC 62321-6:2015
IEC 62321-7-1:2015
IEC 62321-7-2:2017 & ISO 17075-1:2017
IEC 62321-8:2017
EN IEC 63000:2018

Serial No : Please refer to the back cover page
and rating label of machine

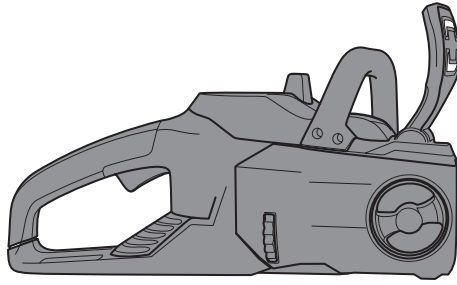
Notified body: SGS Fimko Ltd, Takomotie 8, FI-00380 Helsinki, Finland
Number of notified body: 0598
Certificate no.: MD-190



Signed in Ronchin, France
Date of signature : 02/11/2021
Eric LEMOINE
International Project Quality Leader
ADEO Services
135 Rue Sadi Carnot
CS 00001 59790 Ronchin, France



A



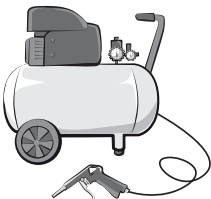
B



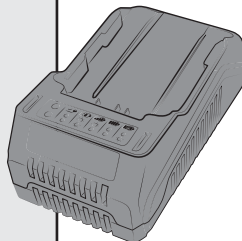
C

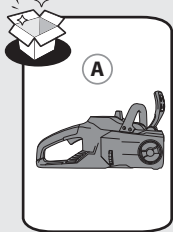


D

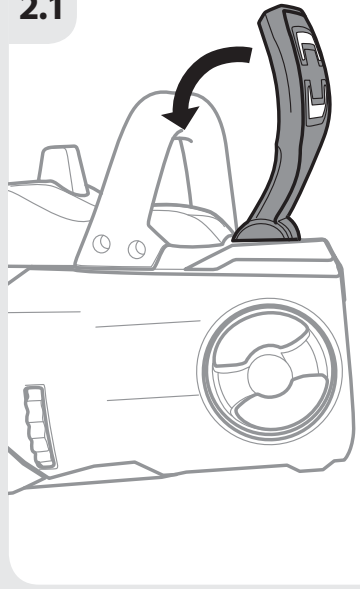


UP
UNIVERSAL POWER
40

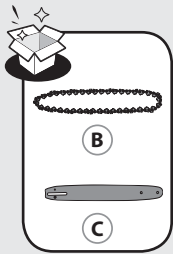
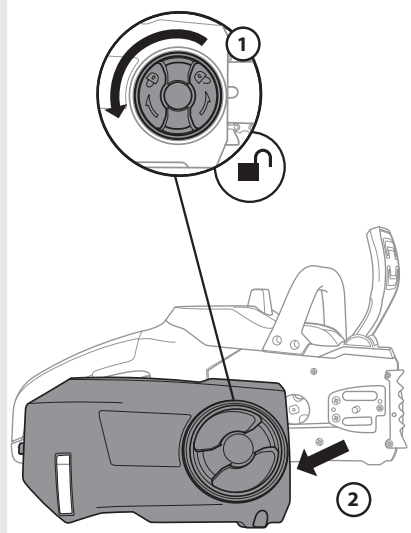




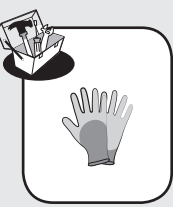
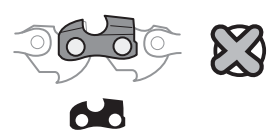
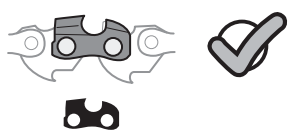
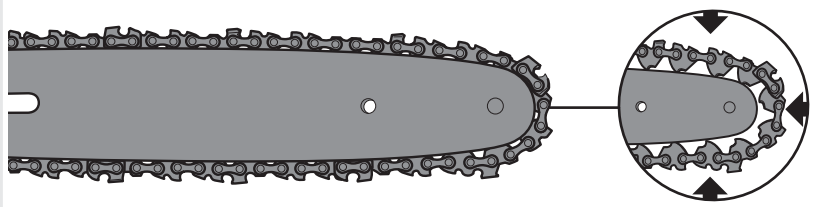
2.1



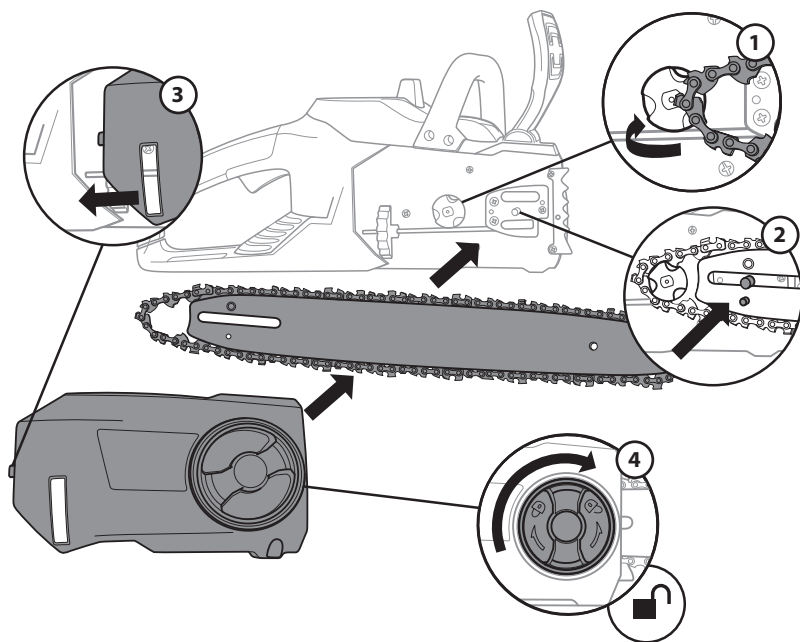
2.2



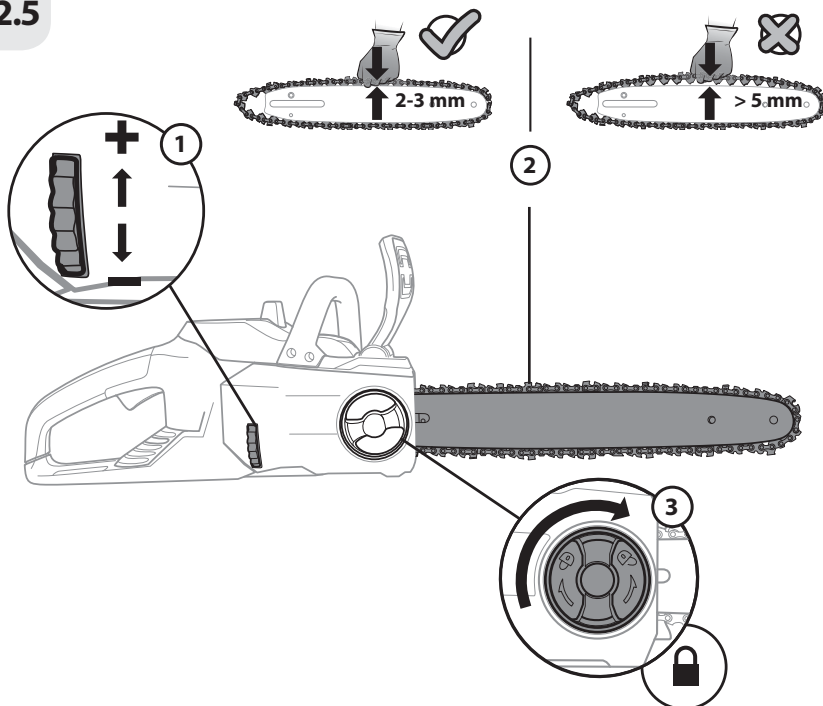
2.3



2.4

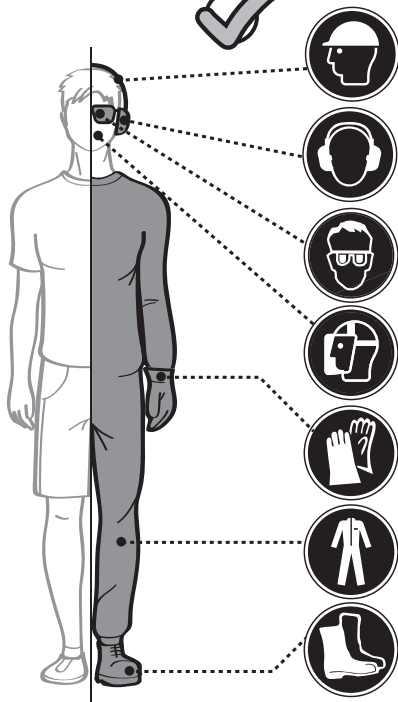


2.5

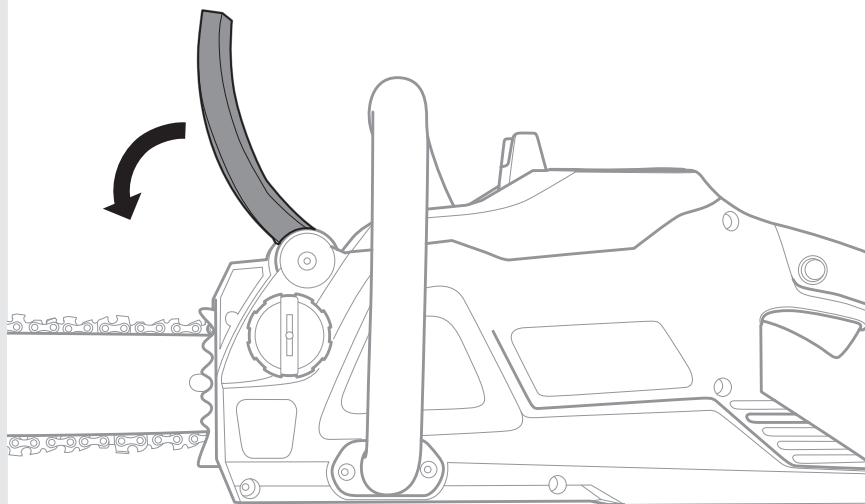


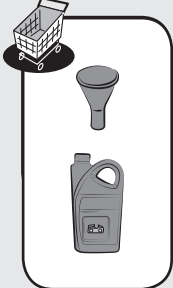


3.1

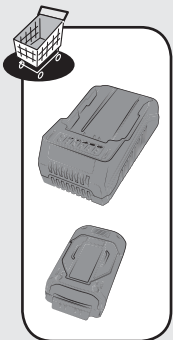
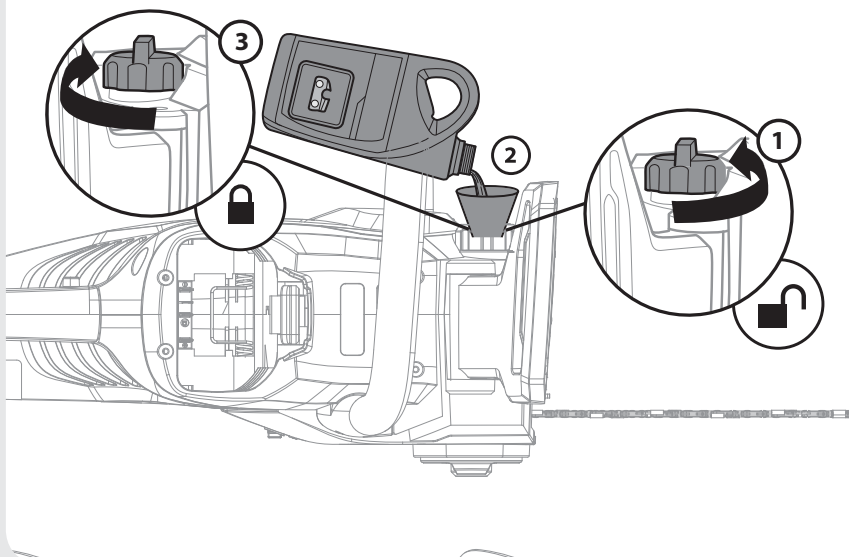


3.2

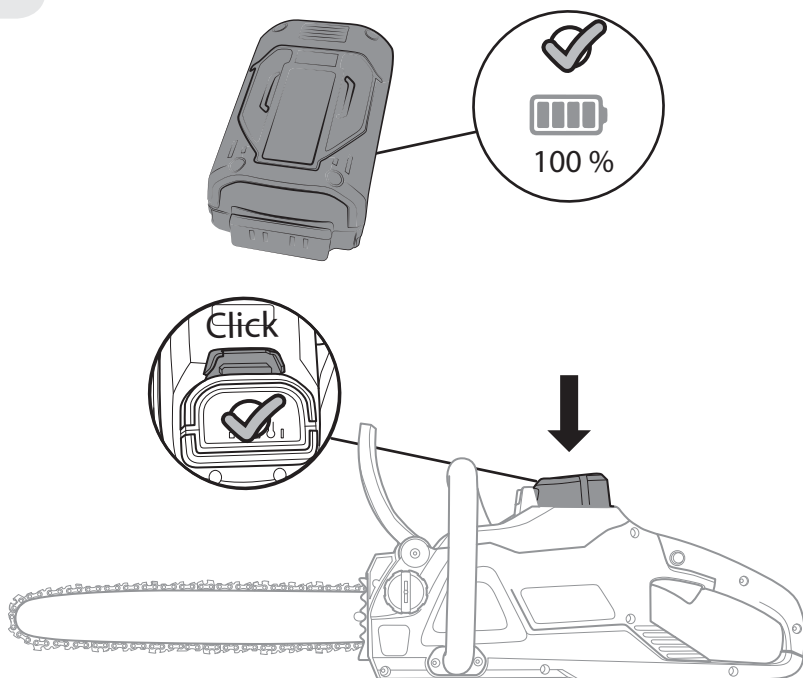




3.3

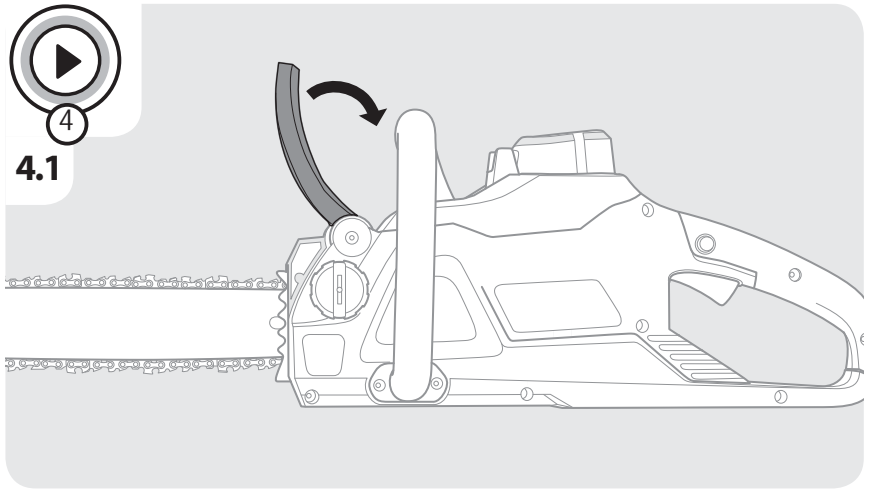


3.4

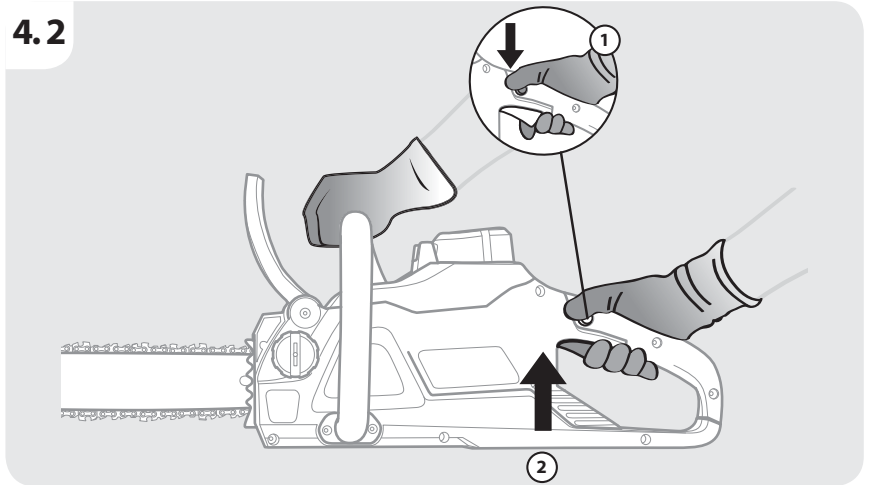




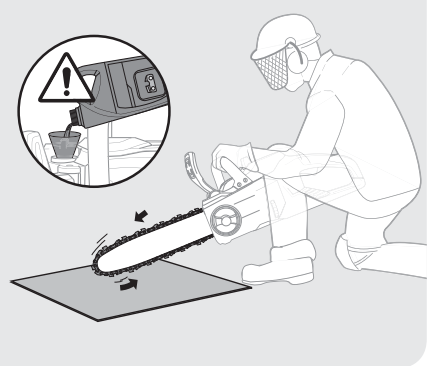
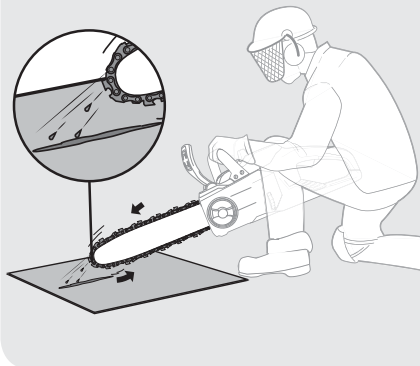
4.1

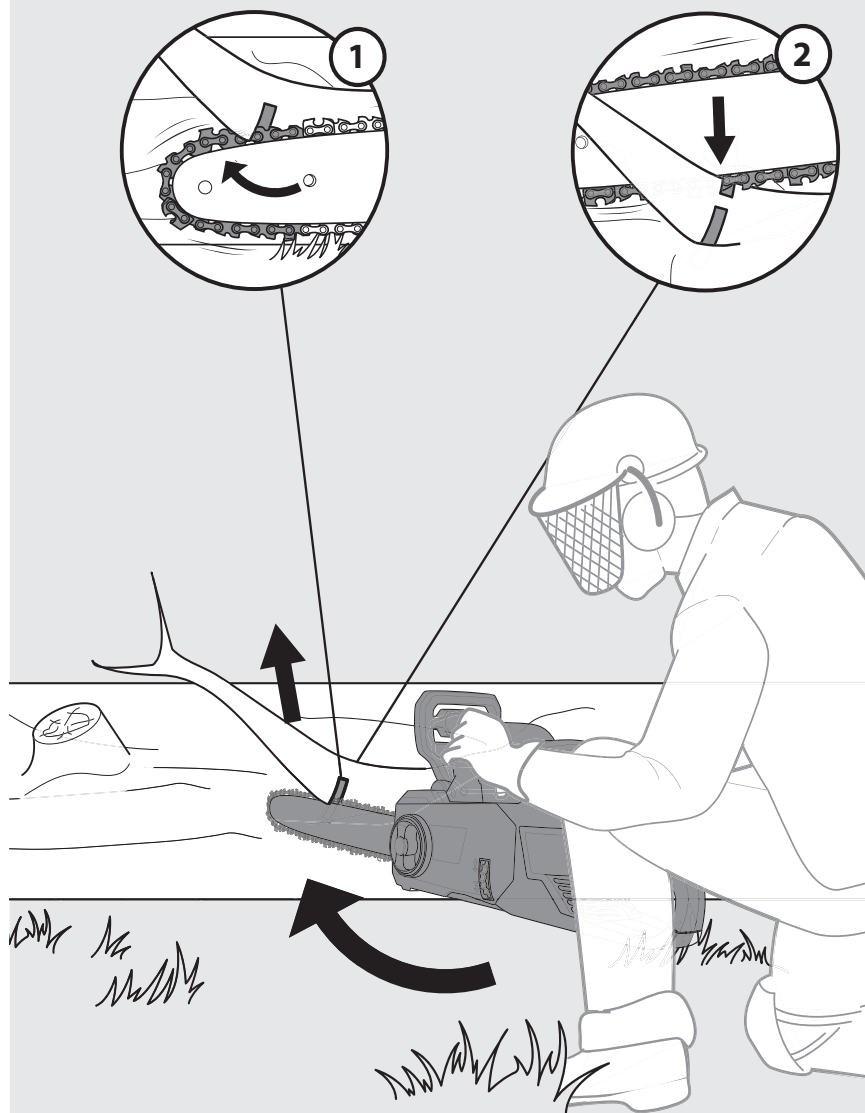


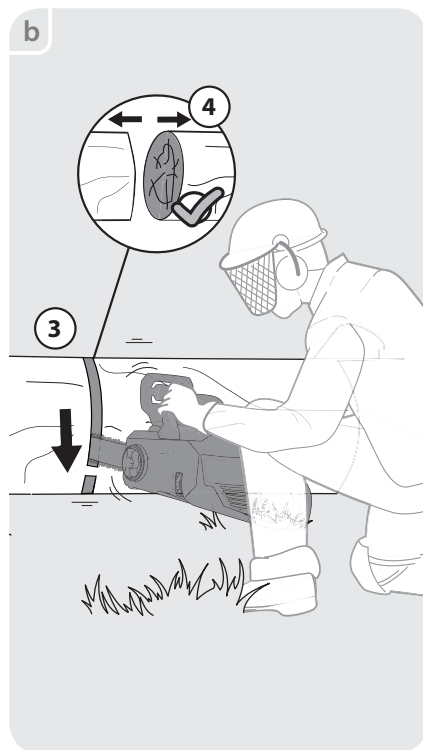
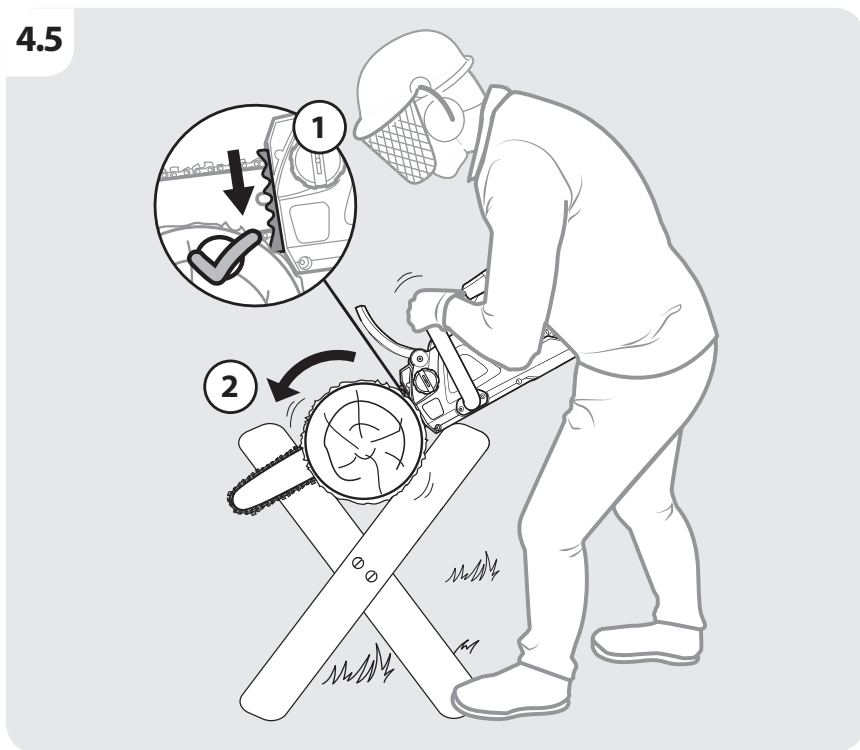
4.2

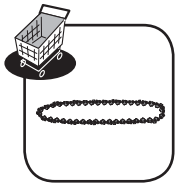


4.3

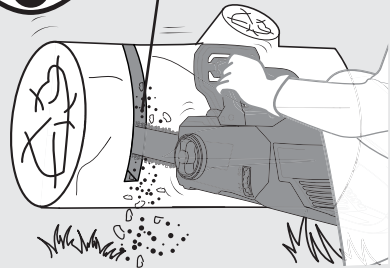
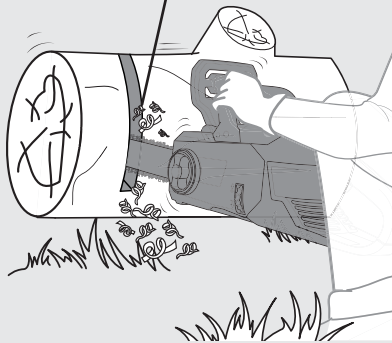








5.1



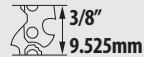
After sales



52PCS



17PCS



3/8"

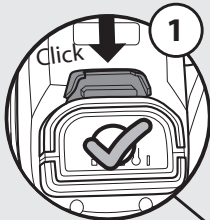
9.525mm



0.050"

1.27 mm

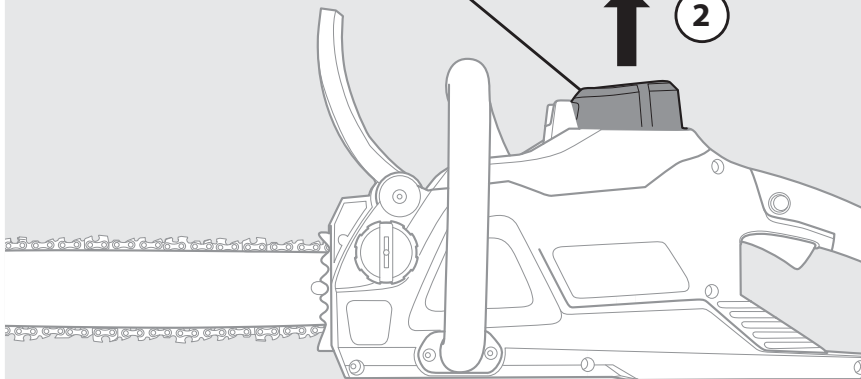
5.2



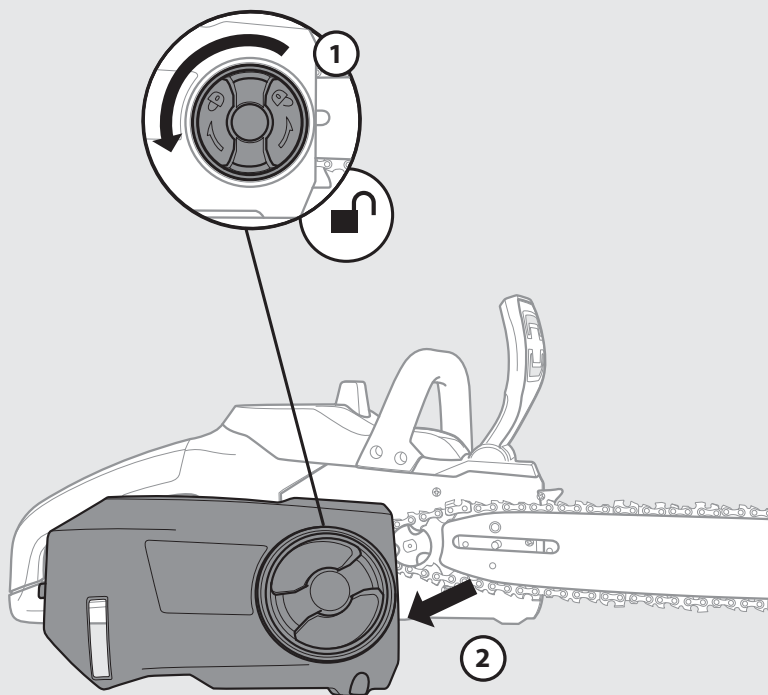
1



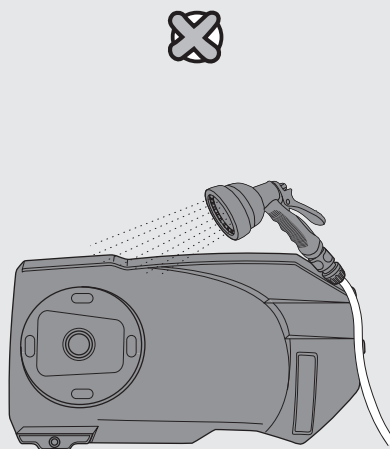
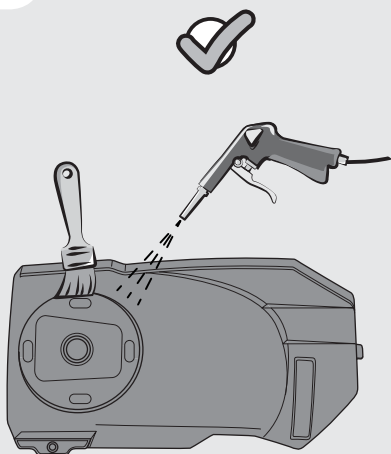
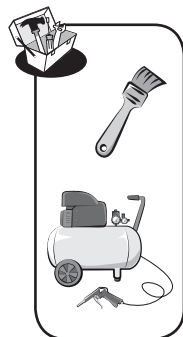
2

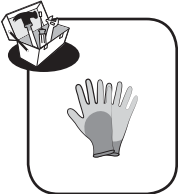


5.3

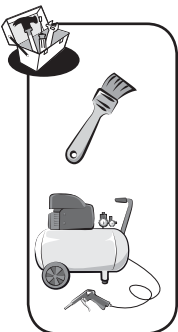
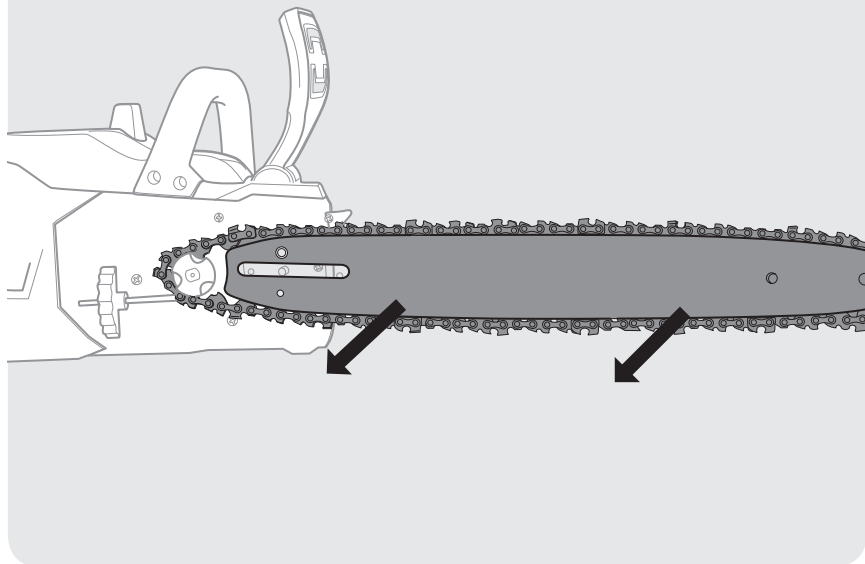


5.4

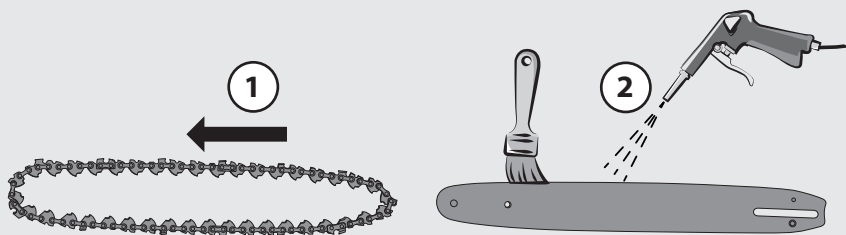
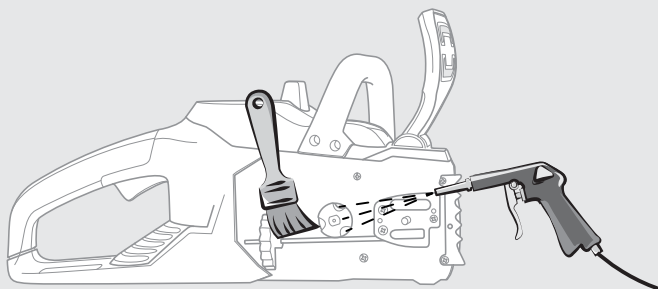




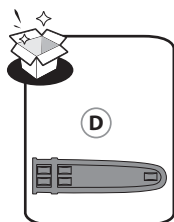
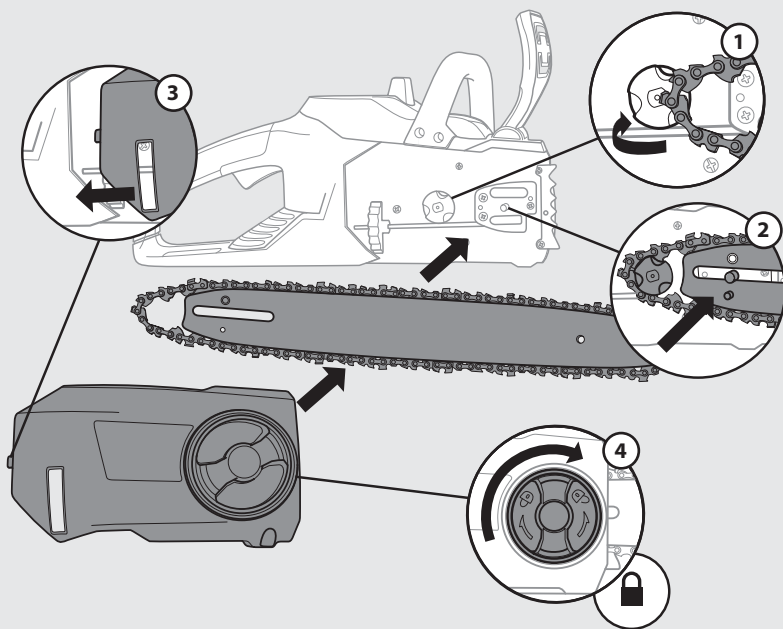
5.5



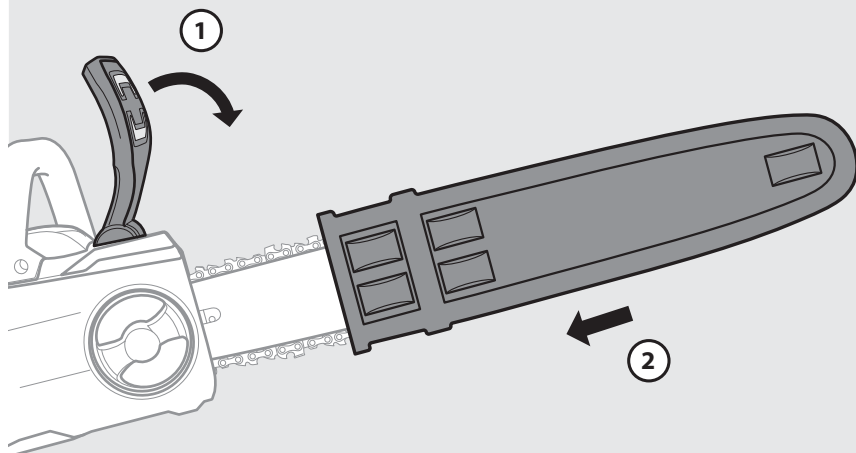
5.6

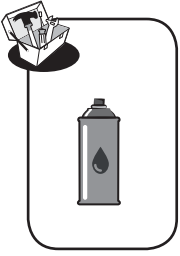


5.7

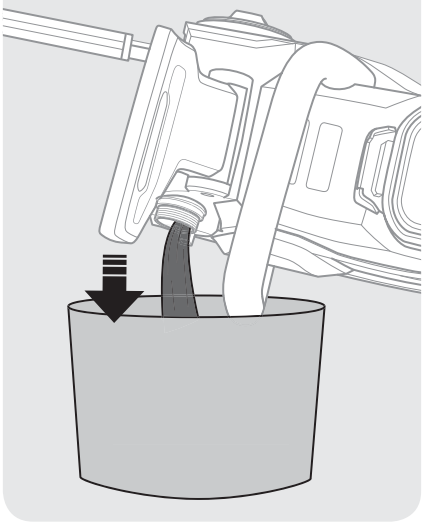


5.8

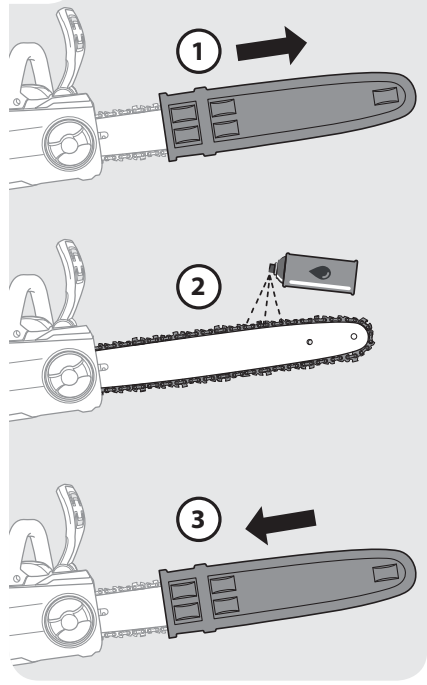




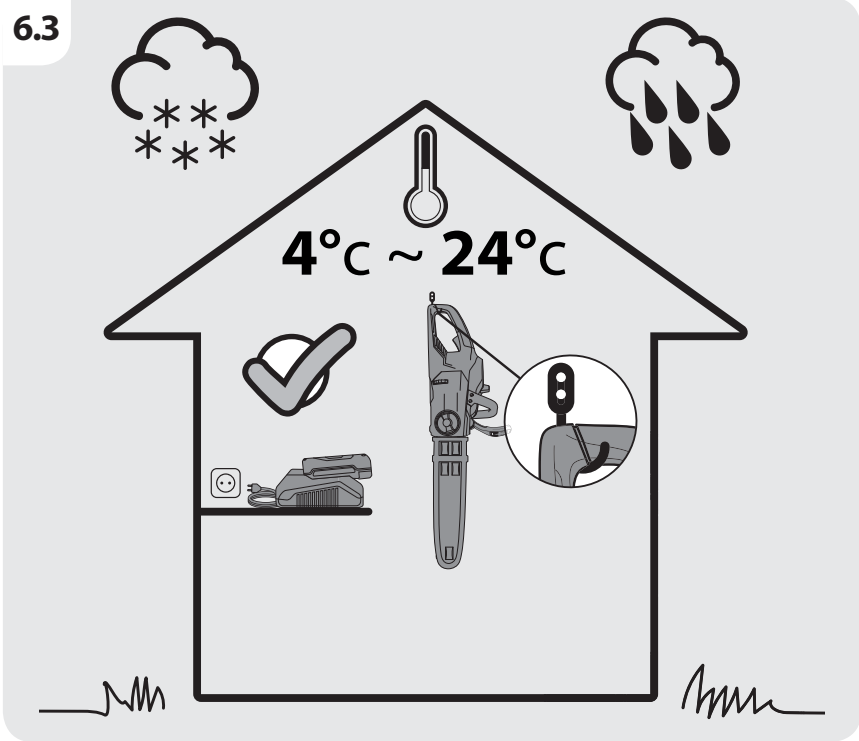
6.1



6.2



6.3





Ce produit se recycle,
s'il n'est plus utilisable
déposez-le en déchèterie.

Notice à trier.

Pour en savoir plus :

www.quefairedemesdechets.fr

- FR** Ce produit est recyclable. S'il ne peut plus être utilisé, veuillez l'apporter dans un centre de recyclage de déchets.
- ES** Este producto es reciclable. Si ya no se puede usar, llévalo a un centro de reciclaje de residuos.
- PT** Este produto é reciclável. Se deixar de o utilizar, entregue-o num centro de reciclagem de resíduos.
- IT** Questo prodotto può essere riciclato. Se deve essere smaltito, portalo presso un centro di riciclaggio.
- EL** Αυτό το προϊόν είναι ανακυκλώσιμο. Εάν δεν μπορεί πλέον να χρησιμοποιηθεί, μεταφέρετε την σε κάποιο κέντρο ανακύκλωσης απορριμμάτων.
- PL** Ten produkt poddawany jest recyklingowi, kiedy przestaje być użyteczny należy dostarczyć go do punktu zbiórki odpadów.
- RU** Этот продукт может перерабатываться. Если он больше не пригоден для пользования, сдайте его в утилизационный центр.
- KZ** бұл өнім қайта өңдеуге келеді. Оны әрі қолдануға болмайтын жағдайда, оны қайта өңдейтін орталыққа тапсыруыңызды өтінеміз
- UA** Цей продукт може перероблятися. Якщо воно більше не є придатне для використання, здайте його в утилізаційний центр.
- RO** Aceast produs este reciclabil. Dacă nu mai poate fi folosit, vă rugăm să îl aduceți într-un centru de reciclare a deșeurilor.
- BR** Este produto é reciclável. Se não puder mais ser usado, descarte em um centro de reciclagem de resíduos.
- EN** This product is recyclable. If it cannot be used anymore, please take it to waste recycling centre.



Made in P.R.C. /
Сделано в Китае /
Қытайда жасалған

2019 随订单



** Garantie 3 ans / 3 años de garantía / Garantia de 3 anos / Garanzia 3 anni /
Εγγύηση 3 ετών / Gwarancja 3-letnia / Гарантия 3 года / Кепілдік 3 жыл / Гарантія 3 роки /
Garantje 3 ani / Garantia 3 anos / 3-year guarantee

Adeo Services - 135, rue Sadi Carnot - CS 00001 59790 - RONCHIN-France

ТОВ «Леруа Мерлен Україна»,
вул. Поляна 17а, м. Київ 04201, Україна

Импортер/Продавец/Лицо уполномоченное принимать претензии по качеству товара :
на территории Российской Федерации,ООО «ЛЕРУА МЕРЛЕН ВОСТОК», 141031, МО, г. Мытищи, Осташковское шоссе, д.1, Р

Importado e distribuido por LEROY MERLIN
CIA BRASILEIRA DE BRICOLAGEM
Rua Domingas Galleteri Blotta, 315 - Interlagos - CEP
04455-360 São Paulo - SP - Brazil CNPJ: 01.438.784/0001-05
CALM (Central de Atendimento Leroy Merlin) -4020.5376
(capitais) e 0800.0205376 (demais regiões)

Imported by Adeo South Africa (PTY) LTD T/A Leroy Merlin
Leroy Merlin Greenstone Store
Corner Blackrock Street and Stoneridge Drive, Greenstone
Park Ext 2, Edenvale, 1610 Johannesburg, Gauteng, South Africa

Импорртаушы/Тауардың сапасы бойынша
наразылықтарды қабылдауға өкілетті тұлға :
Леруа Мерлен Қазақстан» ЖШС Қазақстан
Республикасы,050000, Алматы қ., Қонаев көшесі, 77,
«ParkView» Б0, 6к., 07-кеңсе

Поставщик/импортер/организация, принимающая претензии по качеству товара в Республике Беларусь: ООО «Леруа Мерлен Бел», 220020, Республика Беларусь, г. Минск, пр-т Победителей, д. 100, каб. 503

Қазақстан Республикасында өнім сапасы бойынша
наразылықтарды қабылдайтын ұйым: «Леруа
Мерлен Қазақстан» ЖШС, Қазақстан Республикасы,
050000, Алматы қ., Қонаев көшесі, 77, «PARK VIEW»
Б0, 6-кабат, 07-кеңсе.

Организация, принимающая претензии по
качеству продукции в Республике Казахстан: ТОО
«Леруа Мерлен Казахстан», Республика Казахстан,
050000, г. Алматы, ул. Кунаева, 77, БЦ «PARK VIEW»,
6 этаж, офис № 07.