

- FR Mentions Légales & Consignes de Sécurité
- ES Instrucciones Legales y de Seguridad
- PT Avisos Legais e instruções de Segurança
- IT Istruzioni Legali e di Sicurezza
- EL Νομικό σημείωμα και οδηγίες ασφαλείας
- PL Uwagi Prawne i Instrukcja Bezpieczeństwa
- RU Руководство По Технике Безопасности и Правовым нормам
- KZ Құқықтық және қауіпсіздік туралы нұсқаулар
- UA Керівництво З Техніки Безпеки і Правовим нормам
- RO Manual privind siguranța și aspectele juridice
- EN Legal & Safety Instructions

EAN CODE : 3276007024807

Traduction de la version originale du mode d'emploi - NETTOYEUR HAUTE PRESSION 150HR EPW.4 / Traducción de las Instrucciones originales - LIMPIADOR DE ALTA PRESIÓN 150HR EPW.4 / Tradução das Instruções Originais - LAVADORA DE ALTA PRESSÃO 150HR EPW.4 / Traduzione delle istruzioni originali - PULITORE AD ALTA PRESSIONE 150HR EPW.4 / Μετάφραση των πρωτότυπων οδηγιών - ΠΥΣΤΙΚΟ ΥΨΗΛΗΣ ΠΙΕΣΗΣ 150HR EPW.4 / Tłumaczenie instrukcji oryginalnej - MYJKA CIŚNIENIOWA 150HR EPW.4 / Перевод оригинала инструкции - МИЙКА ВИСЬОКОГО ДАВЛЕННЯ 150HR EPW.4 / Түпнұсқа пайдаланушы нұсқаулығының аудармасы - 150HR EPW.4 жоғары қысымды жуғышы / Переклад оригінальної інструкції - МИЙКА ВИСЬОКОГО ТИСКУ 150HR EPW.4 / Traducerea instrucțiunilor originale - CURĂȚĂTOR DE ÎNALȚĂ PRESIUNE 150HR EPW.4 / Original Instructions - HIGH PRESSURE WASHER 150HR EPW.4





1. DOMAINE D'UTILISATION
2. CONSIGNES DE SÉCURITÉ
3. EXPLICATION DES SYMBOLES
4. DESCRIPTION DU PRODUIT
5. UTILISATION
6. SPÉCIFICATIONS TECHNIQUES
7. MISE AU REBUT ET RECYCLAGE
8. ENTRETIEN ET RANGEMENT
9. DÉPANNAGE
10. VUE ÉCLATÉE
11. GARANTIE
12. DÉCLARATION DE CONFORMITÉ CE

## 1. DOMAINE D'UTILISATION

L'outil est conçu pour nettoyer avec une buse d'eau sous pression les murs des bâtiments, les façades, les terrasses, les allées, les équipements de jardinage, les machines, les véhicules, les outils, etc. Si nécessaire, vous pouvez également utiliser l'outil en ajoutant des produits de nettoyage ménagers.

L'outil n'est pas conçu pour un usage industriel, il est conçu exclusivement pour un usage domestique.

L'outil doit être utilisé conformément aux instructions de cette notice d'utilisation. Toute utilisation de l'outil non conforme à son usage prévu et aux descriptions de cette notice d'utilisation est considérée comme non autorisée et décharge le fabricant de ses responsabilités légales.

Attention ! Ne pas utiliser l'appareil à une température inférieure à 0 °C.

## 2. CONSIGNES DE SÉCURITÉ

- Cet outil ne doit pas être utilisé par les enfants. Il convient de surveiller les enfants pour s'assurer qu'ils ne jouent pas avec l'outil.
- Cet outil peut être utilisé par les personnes ayant des capacités physiques, sensorielles ou mentales réduites ou dénuées d'expérience ou de connaissance, si elles sont correctement surveillées ou si des instructions relatives à l'utilisation de l'outil en toute sécurité leur ont été données et si les risques encourus ont été appréhendés.
- Si le cordon d'alimentation est endommagé, il doit être remplacé par le fabricant, son agent de réparation ou des personnes de qualification similaire afin d'éviter un danger.
- Les branchements d'alimentation électrique doivent être effectués par un électricien qualifié et être conformes à la norme IEC 60364-1. Il est recommandé que l'alimentation électrique de cet outil intègre un dispositif différentiel à courant résiduel coupant l'alimentation électrique en cas de courant de fuite à la terre supérieur à 30 mA pendant 30 ms ou un dispositif garantissant la mise à la terre.
- **AVERTISSEMENT** : Cet outil a été conçu pour être utilisé avec le produit nettoyant fourni ou recommandé par le fabricant. L'utilisation de tout autre produit nettoyant ou produit chimique peut impacter négativement

la sécurité d'utilisation de l'outil.

- **AVERTISSEMENT** : Le jet haute pression peut être dangereux s'il n'est pas correctement utilisé. Le jet ne doit jamais être dirigé vers des personnes, des équipements électriques sous tension ou l'outil.
- **AVERTISSEMENT** : N'utilisez pas l'outil si d'autres personnes sont à portée du jet haute pression, sauf si elles portent des vêtements de protection.
- **AVERTISSEMENT** : Ne dirigez jamais le jet vers vous-même ou d'autres personnes pour nettoyer des chaussures ou des vêtements.
- **AVERTISSEMENT** : Risque d'explosion – Ne dirigez pas le jet vers des liquides inflammables.
- **AVERTISSEMENT** : Les nettoyeurs haute pression ne doivent pas être utilisés par des personnes non entraînées ou des enfants.
- **AVERTISSEMENT** : Les raccords, accessoires et tuyaux haute pression sont importants pour la sécurité de l'outil. Utilisez exclusivement les tuyaux, fixations et raccords recommandés par le fabricant.
- **AVERTISSEMENT** : Pour garantir que l'outil reste sûr, utilisez exclusivement des pièces de rechange d'origine fournies ou approuvées par le fabricant.
- **AVERTISSEMENT** : L'eau ayant circulé dans un dispositif anti-refoulement est considérée comme non potable.
- **AVERTISSEMENT** : L'outil doit être débranché de son alimentation électrique par le débranchement de sa fiche de la prise électrique lors de son nettoyage, de sa maintenance, du changement de pièces ou de sa conversion dans un autre mode d'utilisation.
- **AVERTISSEMENT** : N'utilisez pas l'outil si son cordon d'alimentation ou une pièce importante est endommagé, par exemple un dispositif de sécurité, un tuyau haute pression ou la poignée-pistolet.
- **AVERTISSEMENT** : Les rallonges électriques inappropriées peuvent être dangereuses. Si une rallonge électrique est utilisée, elle doit être appropriée à un usage en extérieur et la connexion doit être maintenue sèche et au-dessus du sol. Il est recommandé que cela soit réalisé au moyen d'un dévidoir maintenant la prise au minimum 60 mm au-dessus du sol.

## 2. CONSIGNES DE SÉCURITÉ

- **AVERTISSEMENT** : Positionnez toujours l'interrupteur marche/arrêt principal sur la position arrêt avant de laisser l'outil sans surveillance.
- **AVERTISSEMENT** : La haute pression peut faire rebondir les pièces. Portez toujours des équipements de protection individuelle appropriés (EPI) pendant l'utilisation (par exemple des chaussures montantes de sécurité, des gants de sécurité, un casque de sécurité avec visière, des protections auditives, etc.) pour garantir la sécurité de l'opérateur.
- **AVERTISSEMENT** : Par sécurité, des raccords, valves et tuyaux haute pression doivent être utilisés avec l'outil. Les sets de tuyaux neufs fournis avec l'outil doivent être utilisés. Les sets de tuyaux usagés ne doivent pas être réutilisés.
- **AVERTISSEMENT** : En cas de contact ou de renversement de détergents, rincez avec de l'eau. Si du liquide entre en contact avec les yeux, vous devez en outre consulter un médecin.
- **AVERTISSEMENT** : En cas de panne de l'outil (par exemple en cas de panne de buse ou de pièce), faites réparer votre nettoyeur haute pression par un réparateur qualifié n'utilisant que des pièces de rechange identiques.
- Les pneus et valves de pneu de véhicule peuvent être endommagés par le jet haute pression et peuvent éclater. La première indication de cela est la décoloration du pneu. Les pneus et valves de pneu de véhicule endommagés sont dangereux. Maintenez le jet éloigné d'au moins 30 cm pendant le nettoyage.
- **AVERTISSEMENT** : Il y a un risque de recul et de rotation brutale opposés à la direction du jet lorsque la poignée-pistolet est ouverte. Veillez à avoir une posture stable et à solidement tenir la poignée-pistolet, sinon vous ou d'autres personnes peuvent être blessés.

**Avertissement** : L'outil n'est pas conçu pour être raccordé au réseau d'eau potable. Utilisez un dispositif anti-refoulement conforme à la norme EN12729 type BA ou EN61770 pourvu d'une valve unidirectionnelle. L'eau s'étant écoulée dans le dispositif anti-refoulement est considérée comme non potable.

**REMARQUE :** Pour connaître les instructions concernant le raccordement au réseau d'eau potable, à la longueur et la qualité du tuyau d'alimentation en eau, consultez la notice d'assemblage fournie dans l'emballage.

### 3. EXPLICATION DES SYMBOLES

#### IMPORTANT !



Lisez attentivement toutes les consignes de sécurité et instructions d'utilisation avant d'utiliser cet outil. Soyez particulièrement attentif à tous les paragraphes de cette notice d'utilisation comportant des mises en garde et des symboles d'avertissement.



#### Avertissement !

Ce symbole sert de mise en garde. Il est systématiquement utilisé dans la notice d'utilisation quand il y a un risque de blessure corporelle. Veillez à ce que ces mises en garde soient toujours lues et comprises.



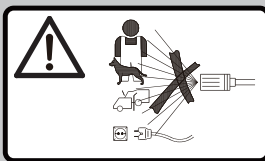
**Porter une protection auditive.**



**Porter une protection oculaire.**



Débranchez immédiatement la fiche de l'alimentation secteur si le cordon d'alimentation est endommagé, fortement tordu ou complètement sectionné, et quand vous laissez l'outil sans surveillance, même pour un court moment.



#### AVERTISSEMENT

Le jet haute pression peut être dangereux s'il n'est pas correctement utilisé. Le jet ne doit jamais être dirigé vers des personnes, des équipements électriques sous tension ou vers l'outil.

### 3. EXPLICATION DES SYMBOLES



#### AVERTISSEMENT!

Cet outil ne doit pas être directement raccordé au réseau d'eau potable.



#### Niveau de puissance acoustique garanti



Symbole indiquant que le produit est conforme aux réglementations techniques applicables en Ukraine.



**Conforme aux normes de sécurité applicables.**



Point vert : Recyclage de l'emballage.



Symbole de la circulation des produits sur le marché des États membres de l'union douanière.

**IPX5**

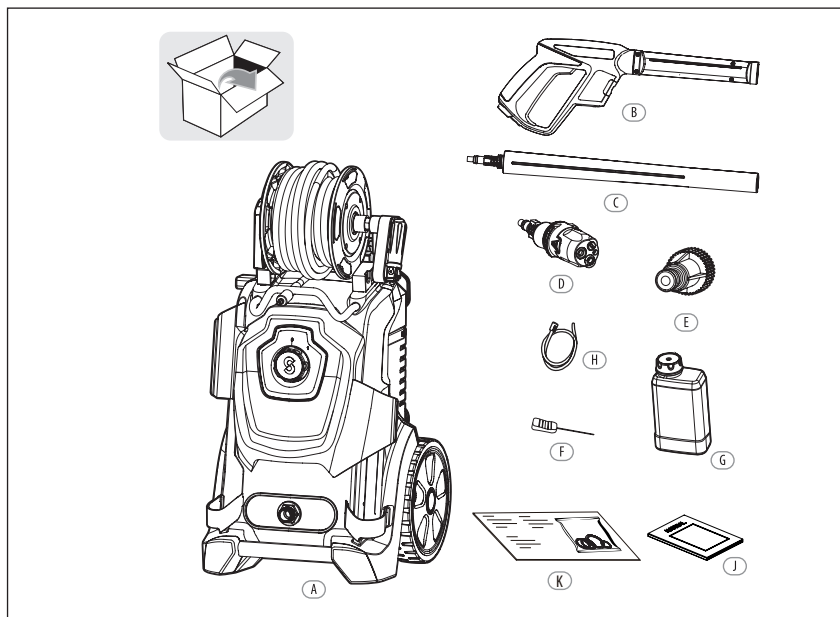
Indice de protection IPX5 contre l'intrusion de liquides et de solides.

#### Attention !

Attention !

Si la prise SECTEUR est en mauvais état, des chutes de tension peuvent se produire lors du démarrage de l'OUTIL. Ceci peut avoir une incidence sur d'autres équipements (par ex. clignotement d'une lampe). Si l'IMPEDANCE SECTEUR  $Z_{max} < 0,171 \text{ } \Omega\text{M}$ , de tels dysfonctionnements ne devraient pas avoir lieu. (En cas de besoin, vous pouvez contacter votre fournisseur d'électricité pour davantage d'informations).





- A. Nettoyeur haute pression x 1
- B. Poignée-pistolet x 1
- C. Lance x 1
- D. Buse 3 en 1 x 1
- E. Adaptateur d'alimentation en eau x 1
- F. Pointe de nettoyage x 1
- G. Flacon de détergent x 1
- H. Tube à détergent x 1
- J. Notice x 2
- K. Joint torique x4

\* Les accessoires suivants ne sont pas fournis avec l'outil. Les utilisateurs peuvent acheter ces accessoires auprès des distributeurs locaux.

- 1 tuyau d'alimentation en eau **REMARQUE** : Utilisez un tuyau d'arrosage à renfort textile avec raccord disponible dans le commerce. Diamètre minimal 13 mm (1/2") ; longueur minimale 1,5 m.
- 1 dispositif anti-refoulement d'eau (si l'outil doit être raccordé au réseau d'eau potable, il faut impérativement utiliser un dispositif anti-refoulement d'eau. Utilisez un dispositif anti-refoulement conforme à la norme EN12729 type BA ou EN 61770 avec valve unidirectionnelle.)

## 5. UTILISATION

### Assemblage



#### AVERTISSEMENT !

Toutes les opérations d'assemblage doivent être effectuées avec l'outil débranché de l'alimentation secteur.

L'ordre d'assemblage est illustré dans la notice des spécifications. Consultez ses instructions pour effectuer l'assemblage.



#### AVERTISSEMENT !

Portez des vêtements appropriés et des protections oculaires et auditives quand vous utilisez l'outil. Vérifiez que l'outil est en bon état de fonctionnement avant chaque utilisation. Vérifiez que la tension du secteur correspond à celle spécifiée sur l'outil. L'outil ne doit être branché que dans une alimentation secteur pourvue d'une connexion de terre appropriée et d'un disjoncteur différentiel à courant résiduel (30 mA) qui coupe l'alimentation électrique en cas de court-circuit.

Vérifiez que l'outil est en bon état de fonctionnement:

- Inspectez-le visuellement pour détecter d'éventuels défauts.
- Inspectez toutes les pièces de l'outil pour vérifier qu'elles sont solidement fixées.
- Vérifiez que les tuyaux haute pression et les raccords d'eau ne fuient pas.

### Démarrer et éteindre l'outil

**Remarque:** Posez le nettoyeur haute pression sur un sol plat. Adoptez une position stable et sûre.

#### Démarrer l'outil :

- i. Ouvrez le robinet d'alimentation en eau.
- ii. Appuyez sur le verrou de sécurité de la poignée-pistolet et appuyez sur la gâchette jusqu'à ce qu'il y ait un jet d'eau stable.
- iii. Pour allumer l'outil, positionnez l'interrupteur marche(1)/arrêt(0) sur la position marche(1).

#### Éteindre l'outil :

- iv. Relâchez la gâchette.
- v. Pour éteindre l'outil, positionnez l'interrupteur marche(1)/arrêt(0) sur la position arrêt(0).
- vi. Fermez le robinet d'alimentation en eau.

#### Attention!

#### Risque de détérioration de l'outil!

N'utilisez jamais l'outil sans alimentation en eau, car sa pompe sera endommagée s'il fonctionne à sec. Utilisez un filtre à eau si l'eau d'alimentation n'est pas propre.



### Travailler avec le nettoyeur haute pression électrique

#### Risque de blessures mortelles !

Faites très attention lors du nettoyage de pneus. Les pneus et valves de pneu de véhicule peuvent être endommagés ou éclater s'ils sont traités incorrectement. Les premiers signes de détérioration comprennent entre autres la décoloration des pneus. Les pneus et valves de pneu de véhicule endommagés présentent un risque mortel. Maintenez le jet éloigné d'au moins 30 cm !



#### AVERTISSEMENT !

Le jet haute pression peut être dangereux s'il est utilisé incorrectement. Le jet ne doit pas être dirigé vers un être vivant (personnes ou animaux), un équipement électrique sous tension ou l'outil.

Si les buses de pulvérisation sont bouchées, cela peut provoquer une augmentation trop importante de la pression de la pompe, il faut donc immédiatement les nettoyer. Vous pouvez nettoyer les buses de pulvérisation en insérant délicatement une aiguille ou un objet fin et pointu (par exemple un trombone) dans leurs orifices pour en enlever les dépôts.

Tenez l'outil à deux mains.

Le verrou de sécurité de la poignée-pistolet empêche que la gâchette ne soit actionnée accidentellement.

Cette sécurité NE VERROUILLE PAS la gâchette dans la position marche.

## 6. SPÉCIFICATIONS TECHNIQUES

<b>Modèle</b>	<b>150HR EPW.4</b>
<b>Tension d'entrée nominale</b>	230 V~ 50 Hz
<b>Puissance absorbée</b>	2800 W
<b>Pression nominale</b>	P max = 12,5 MPa
<b>Pression admissible</b>	P limit = 15 MPa
<b>Débit nominal</b>	Q = 7,5 l/min
<b>Débit max.</b>	Q max = 8,3 l/min
<b>Indice de protection</b>	IPX5
<b>Classe de protection</b>	Classe I
<b>Pression max. d'alimentation en eau</b>	P alim max = 0,6 MPa
<b>Température max. d'alimentation en eau</b>	T alim max = 40 °C
<b>Poids net (kg)</b>	23.5
<b>Poids brut (kg)</b>	26.78
<b>Niveau de pression acoustique mesuré</b>	74.7 dB(A), K=3 dB(A)
<b>Niveau de puissance acoustique mesuré</b>	88.5 dB(A), K= 3dB(A)
<b>Niveau de puissance acoustique garanti</b>	95 dB(A)
<b>Vibrations</b>	<2.5 m/s <sup>2</sup> ,k=1.5 m/s <sup>2</sup>

Les valeurs du bruit ont été déterminées conformément au standard de test du bruit de la norme EN 60335-2-79 et conformément aux normes de base EN ISO 11203 et EN ISO 3744.

Le niveau d'intensité acoustique pour l'opérateur peut être supérieur à 80 dB(A) et il est nécessaire de prendre des mesures de protection auditive.

La valeur des vibrations déclarée a été mesurée selon une méthode de test standardisée (conforme à la norme EN 60335-2-79) et peut servir pour comparer les outils. La valeur des vibrations déclarée peut également servir pour effectuer une évaluation préliminaire de l'exposition.



**AVERTISSEMENT!** Selon la manière dont l'outil est réellement utilisé, la valeur des vibrations peut différer de la valeur totale déclarée ! Prenez des mesures appropriées pour vous protéger contre l'exposition aux vibrations. Prenez en compte l'ensemble du processus de travail, y compris les moments où l'outil fonctionne à vide et ceux où il est éteint. Les mesures appropriées comprennent entre autres l'entretien et la maintenance réguliers de l'outil et de ses accessoires, le maintien des mains au chaud, des pauses régulières et la planification appropriée du travail.

## 7. MISE AU REBUT ET RECYCLAGE



### Mise au rebut des déchets et protection de l'environnement !

Protégez l'environnement. Retournez l'outil, les accessoires et l'emballage dans un centre de recyclage quand vous ne les utilisez plus.

Les outils électriques ne sont pas des ordures ménagères.

Apportez l'outil dans un centre de mise au rebut des déchets. Les pièces en métal et en plastique utilisées peuvent être séparées et concentrées en matière pure, ce qui permet de les recycler.

## 8. ENTRETIEN ET RANGEMENT

Toute opération de maintenance non traitée dans ce chapitre doit être effectuée par un centre de réparation et de ventes agréé.



### Attention !

Débranchez toujours la fiche de l'alimentation électrique avant d'effectuer un travail sur l'outil.

- **Nettoyer la buse**

-- Démontez la buse de la lance.

-- Enlevez les saletés du trou de la buse avec la pointe de nettoyage.

- **Nettoyer le filtre**

Inspectez le détergent et le filtre d'alimentation (si installés) avant chaque utilisation et nettoyez-les conformément aux instructions.

### RANGEMENT ET TRANSPORT

#### Rangement

Rangez l'outil dans un endroit sec et bien aéré.

Avant toute période d'inutilisation prolongée de l'outil, retirez-en le détergent et purgez entièrement l'eau restant dans les tuyaux.

#### Transport

Pour transporter l'outil, utilisez autant que possible son emballage d'origine.

Le nettoyeur haute pression et ses accessoires doivent être rangés dans un endroit avec une température ambiante d'au moins 5°C. La pompe intégrée à l'appareil risque d'être irrémédiablement endommagée en cas de gel.

### MISE AU REBUT

#### Mise au rebut de l'outil

Les outils portant le symbole ci-contre ne doivent pas être jetés avec les ordures ménagères. Vous devez mettre au rebut séparément de tels équipements électriques et électroniques usagés.

Consultez votre mairie pour connaître les possibilités de mise au rebut. L'équipement usagé mis au rebut séparément doit être renvoyé pour recyclage ou une autre forme de réutilisation. Cela aide à empêcher que les matières nocives ne soient libérées dans l'environnement.

#### Mise au rebut de l'emballage

L'emballage est constitué de pièces en carton et en plastique pouvant être recyclées. Recyclez ces matériaux.

## 9. DÉPANNAGE

- 1) Pas d'alimentation.
  - Inspectez la prise électrique, le cordon d'alimentation et la fiche et, si nécessaire, faites-les réparer par un électricien spécialisé.
  - Une pièce est défectueuse, par exemple l'interrupteur marche/arrêt, le moteur, etc. (contactez un réparateur agréé).
  - Le moteur possède un disjoncteur qui l'arrête en cas de surcharge.
  - Éteignez l'appareil.
  - Laissez l'appareil refroidir 5 minutes.
  - Vous pouvez maintenant rallumer l'appareil et continuer à l'utiliser. En cas de dysfonctionnements répétés, faites examiner l'appareil par le service client.
- 2) Le nettoyeur haute pression fonctionne de manière saccadée.
  - Le cordon d'alimentation est endommagé.
  - Une connexion électrique interne est desserrée.
  - L'interrupteur marche/arrêt est défectueux (contactez un réparateur agréé).
  - La buse est bouchée. Enlevez les saletés du trou de la buse avec la pointe de nettoyage fournie.
- 3) Il n'y a pas de pression ou la pression est très faible.
  - Vérifiez qu'il n'y a pas d'air dans le système. S'il y en a, purgez l'outil ! Faites fonctionner l'outil sans son flexible haute pression jusqu'à ce que l'eau sorte sans bulle. Réinstallez le flexible haute pression.
  - Inspectez tous les tuyaux d'alimentation de la pompe pour vérifier qu'ils ne fuient pas et ne sont pas bouchés.
  - Contrôlez le réglage de la poignée-pistolet portable.
- 4) Il y a de fortes variations de la pression.
  - Nettoyez la buse haute pression.
  - Contrôlez la pression d'alimentation en eau.
- 5) L'outil a des pulsations.
  - Vérifiez qu'il n'y a pas d'air dans les tuyaux ou la pompe, laissez l'outil fonctionner avec la buse de pulvérisation ouverte jusqu'à ce que la pression de fonctionnement normale revienne.
  - Vérifiez que l'alimentation en eau n'est pas inappropriée. N'utilisez pas de tuyaux fins et longs (min 1/2").
  - Vérifiez que la buse n'est pas partiellement bouchée et que le filtre à eau n'est pas bouché. Nettoyez la buse et le filtre.
  - Vérifiez que les tuyaux ne sont pas pliés et remettez-les droits.
- 6) L'outil fuit.
  - Contactez un réparateur agréé.
  - Joints endommagés de la lance, de la buse d'arrivée d'eau et de la buse 3 en 1. Nous vous offrons par ailleurs gratuitement un jeu de joints de rechange pour la lance, la buse d'arrivée d'eau et la buse 3 en 1.
  - Joints usés des autres pièces. Contactez un réparateur agréé.



## 11. GARANTIE

Les produits STERWINS sont conçus selon les normes de qualité les plus élevées pour les produits destinés au marché grand public. Cette garantie après-vente couvre une période de 5 ans à compter de la date d'achat du produit.

Cette garantie couvre tous les défauts de matériaux ou de fabrication : pièces et éléments manquants, et dommages survenus dans des conditions d'utilisation normales. Les réparations et les changements de pièces n'entraînent pas d'extension de la période de garantie initiale. Vous devez être en mesure de fournir une preuve de la date d'achat de ce produit.

### Exclusions de garantie

Cette garantie ne couvre pas les problèmes ou les incidents résultant d'un usage incorrect du produit. La couverture de la garantie est limitée à la valeur du produit. En particulier, les cas suivants sont exclus :

- Dommages survenant pendant le transport ou l'installation de ce produit.
- Réparations et/ou changements de pièces effectués par un tiers.
- Utilisation incorrecte de cet outil (surcharge de la machine ou installation non autorisée d'accessoires non approuvés).
- Aucun dégât n'a été causé par des facteurs extérieurs ou des corps étrangers, tels que du sable ou des pierres.
- Dommages résultant d'une non-conformité avec les instructions de sécurité et d'utilisation.
- Le produit a été démonté ou ouvert.
- L'outil a été placé dans un environnement humide (rosée, pluie, immersion dans l'eau ...)

Le produit doit être utilisé dans des conditions normales d'utilisation et à des fins non professionnelles. En conséquence, sont exclus de cette garantie les produits utilisés par les sociétés d'aménagement paysager, les administrations locales, ainsi que les sociétés offrant des services de location payants ou de prêts d'équipements gratuits.

En cas de problèmes avec votre produit, contactez le responsable de la section jardin de votre magasin local. Conservez votre facture ou votre reçu : ces documents seront demandés lors du traitement d'éventuelles réclamations.

Nous vous remercions de votre achat et nous espérons que vous serez pleinement satisfait de l'utilisation de notre produit. Il est important pour nous de connaître votre opinion concernant ce produit, afin de continuer à l'améliorer à l'avenir.

l'utilisation de notre produit. Il est important pour nous de connaître votre opinion concernant ce produit, afin de continuer à l'améliorer à l'avenir.



**Nous : ADEO Services  
135 rue Sadi Carnot  
CS 00001  
59790 Ronchin - France**

Déclarons que le produit désigné ci-dessous :  
**Nettoyeur Haute Pression 150HR EPW.4**  
**N° de série : Reportez-vous à la dernière page.**

Satisfait aux exigences des Directives du Conseil :  
Directive Machine 2006/42/CE  
DDirective CEM 2014/30/UE  
Directive Bruit 2000/14/CE amendée par 2005/88/CE  
Directives ROHS(UE)2015/863 amendement de Directive 2011/65/UE

Niveau de puissance acoustique mesuré : 88.5 dB(A)  
Niveau de puissance acoustique garanti : 95 dB(A)

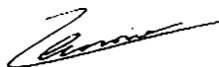
**Méthode d'évaluation de la conformité à l'Annexe V de la Directive 2000/14/CE**  
Annexe III, Partie B, article 27  
EN ISO 3744:1995

Et est conforme aux normes :

EN 60335-2-79:2012	IEC62321-1:2013
EN 60335-1:2012+A11:2014+A13: 2017+A14: 2019 +A1: 2019 +A2: 2019+A15:2021	IEC62321-2:2021 IEC62321-3-1:2013
EN ISO 11203:2009	IEC62321-4:2013+A1:2017
EN 62233:2008	IEC62321-5:2013
EN IEC 55014-1:2021	IEC62321-6:2015
EN IEC 55014-2:2021	IEC62321-7-1:2015
EN IEC 63000:2018	IEC62321-7-2:2017 & ISO17075-1:2017
EN IEC 61000-3-2:2019+A1:2021	IEC62321-8:2017
EN IEC 61000-3-11:2019	

Signé à Ronchin, France Date de signature : 13/9/2022  
Eric LEMOINE

Responsable qualité pour les projets internationaux  
ADEO Services 135 Rue Sadi Carnot  
CS 00001 59790 Ronchin, France



## CONTENIDO

1. USO PREVISTO
2. MEDIDAS DE SEGURIDAD
3. DESCRIPCIÓN DE LOS SÍMBOLOS
4. DESCRIPCIÓN GRÁFICA DEL PRODUCTO
5. MODO DE EMPLEO
6. DATOS TÉCNICOS
7. DESECHO Y RECICLAJE
8. MATENIMIENTO Y ALMACENAMIENTO
9. RESOLUCIÓN DE PROBLEMAS
10. PLANO DE DESPIECE
11. GARANTÍA
12. DECLARACIÓN CE DE CONFORMIDAD

ES

## 1. USO PREVISTO

El aparato ha sido diseñado para limpiar las paredes de los edificios, fachadas, terrazas, caminos, equipos de jardinería, maquinaria, vehículos, herramientas, etc., mediante un chorro de agua a presión. También puede utilizar el aparato con productos de limpieza domésticos si así lo requiere.

El aparato está destinado únicamente al uso doméstico, no al uso industrial.

El aparato debe utilizarse conforme a las instrucciones que se detallan en este manual. Cualquier uso diferente al previsto que no se incluya en estas instrucciones se considerará desautorizado y, por lo tanto, redimirá al fabricante de sus obligaciones legales.

¡Atención! No haga funcionar el aparato a temperaturas inferiores a 0 °C.

## 2. MEDIDAS DE SEGURIDAD

- Los aparatos no deben ser utilizadas por los niños. Se debe supervisar a los niños para asegurarse de que no juegan con el aparato.
- Este aparato puede ser utilizado por personas con discapacidades físicas, sensoriales o mentales, o que no cuenten suficiente experiencia o conocimientos, si están siendo supervisados o han sido instruidos en el uso apropiado y seguro del aparato y entienden los peligros que acarrea.
- Si el cable de alimentación está dañado, deberá reemplazarlo el fabricante, su agente de servicios, o alguna persona con una cualificación similar con el fin de evitar riesgos innecesarios.
- Las conexiones eléctricas deben ser realizadas por una persona cualificada y cumplir con el reglamento IEC 60364-1. Se recomienda conectar este aparato a una instalación eléctrica que incluya un disyuntor para interrumpir el suministro en caso de una fuga de corriente a tierra superior a 30 mA durante 30ms, o un dispositivo que verifique la conexión a tierra.
- **ADVERTENCIA:** Este aparato ha sido diseñado para ser usado con un producto de limpieza suministrado o recomendado por el fabricante. El uso de otros productos de limpieza o sustancias químicas podría tener un efecto adverso en el aparato.
- **ADVERTENCIA:** Los chorros de alta presión podrían ser peligrosos si no se utilizan correctamente. El chorro de agua no debe ser dirigido a personas,

## 2. MEDIDAS DE SEGURIDAD

equipos eléctricos o al mismo aparato.

- **ADVERTENCIA:** No use el aparato cuando haya personas dentro del radio de alcance a no ser que lleven puesta ropa protectora.
- **ADVERTENCIA:** No dirija el chorro de agua hacia usted o hacia otras personas con el propósito de limpiar la ropa o el calzado.
- **ADVERTENCIA:** Riesgo de explosión – No dirija el chorro de agua hacia líquidos inflamables.
- **ADVERTENCIA:** Los aparatos de limpieza a chorro de alta presión no deben ser usados por niños o personas sin experiencia.
- **ADVERTENCIA:** La manguera de alta presión, las conexiones y los acoplamientos de la hidrolimpiadora son importantes para mantener la seguridad del aparato. Utilice únicamente mangueras, conexiones y acoplamientos recomendados por el fabricante.
- **ADVERTENCIA:** Para mantener la seguridad del aparato, utilice únicamente piezas de repuesto originales o aprobadas por el fabricante.
- **ADVERTENCIA:** El agua que haya pasado por las válvulas antirretorno se considera agua no potable.
- **ADVERTENCIA:** Desenchufe el aparato de la toma de corriente antes de limpiarlo o realizarle operaciones de mantenimiento, antes de sustituir piezas o cambiar de función.
- **ADVERTENCIA:** No utilice el aparato si el cable de alimentación, o alguna parte importante del aparato, está dañada, como por ejemplo, dispositivos de seguridad, la manguera de la hidrolimpiadora, la pistola rociadora).
- **ADVERTENCIA:** El uso de cables alargadores inapropiados puede resultar peligroso. Si se utiliza un cable alargador, deberá ser apto para uso en exteriores y la conexión deberá permanecer seca y alejada del suelo. A tal efecto, se recomienda el uso de un portamangueras que mantenga el enchufe a 60 mm como mínimo del suelo.
- **ADVERTENCIA:** Apague siempre el aparato desenchufándolo de la toma de corriente antes de dejarlo desatendido.

- **ADVERTENCIA:** La hidrolimpiadora puede hacer que ciertos objetos reboten y salgan despedidos. Por su seguridad, el operador debe usar siempre un equipo de protección personal cuando esté utilizándola, como por ejemplo, botas de seguridad, guantes de seguridad, casco con visor, protección auditiva, etc.
- **ADVERTENCIA:** Por razones de seguridad, se deben usar mangueras de alta presión, válvulas y acoples con el aparato. Use el juego nuevo de manguera suministrado con el aparato. No reutilice los juegos usados.
- **ADVERTENCIA:** En caso de que entrara en contacto el detergente, o se derrame, enjuáguelo con agua. Si el líquido llegara a hacer contacto con los ojos, deberá solicitarse atención médica.
- **ADVERTENCIA:** Si el aparato se avería (por ejemplo, si la boquilla o cualquiera de sus componentes dejara de funcionar), llévelo a un servicio técnico para que lo reparen usando piezas idénticas a las originales.
- **ADVERTENCIA:** Los neumáticos de los vehículos, y sus válvulas, se pueden dañar con el chorro de alta presión y podrían reventar. La primera indicación de que esto pueda ocurrir es la pérdida de color del neumático. Los neumáticos y válvulas dañados de un vehículo son peligrosos. Mantenga el chorro a una distancia mínima de 30 cm al limpiarlos.
- **ADVERTENCIA:** Existe riesgo de que se produzca un movimiento de retroceso o una torsión repentina contra el aparato al abrir el gatillo de rociado. Mantenga siempre una posición firme y equilibrada y sujete el gatillo de forma segura, de lo contrario podría sufrir lesiones o dañar a terceros.

**Advertencia:** el aparato no está diseñado para conectarse a un grifo de agua potable. Use una válvula antirretorno que cumpla con la normativa EN12729 de tipo BA o EN 61770 con válvula de una sola dirección. El agua que haya pasado por la válvula antirretorno no es potable.

**NOTA:** Para más información en relación a la conexión a la toma de agua potable, longitud y calidad de la manguera de suministro de agua, consulte el manual de montaje incluido en el embalaje.

### 3. DESCRIPCIÓN DE LOS SÍMBOLOS

ES

#### ¡IMPORTANTE!



Por favor, lea detenidamente todas las instrucciones de seguridad y uso antes de utilizar este aparato. Por favor, preste especial atención a todas las secciones de este manual que incluyan símbolos de advertencia o notas.

#### ¡Advertencia!



Esto es un símbolo de advertencia. Este símbolo aparecerá en el manual de instrucciones siempre que exista el riesgo de lesión. Asegúrese siempre de haber leído y comprendido estas instrucciones.



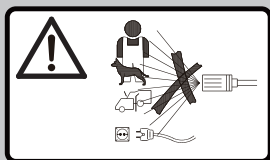
**Lleve siempre protecciones auditivas.**



**Utilice unas gafas protectoras.**



Desconecte el enchufe inmediatamente si el cable está dañado, torcido o cortado, o en el caso de dejar el aparato desatendido durante un breve periodo de tiempo.



#### ADVERTENCIA!

Los chorros de alta presión podrían ser peligrosos si no se utilizan correctamente. El chorro de agua no debe ser dirigido a personas, equipos eléctricos o al mismo aparato.



#### ADVERTENCIA!

Este aparato no se debe conectar directamente a una toma de agua potable.



**Nivel de potencia acústica garantizado**



**Este producto cumple las normas de seguridad pertinentes establecidas por la legislación vigente.**

### 3. DESCRIPCIÓN DE LOS SÍMBOLOS



Etiquetado de conformidad de que el producto cumple con los reglamentos técnicos aplicables de Ucrania.



Punto verde: Reciclaje del embalaje.



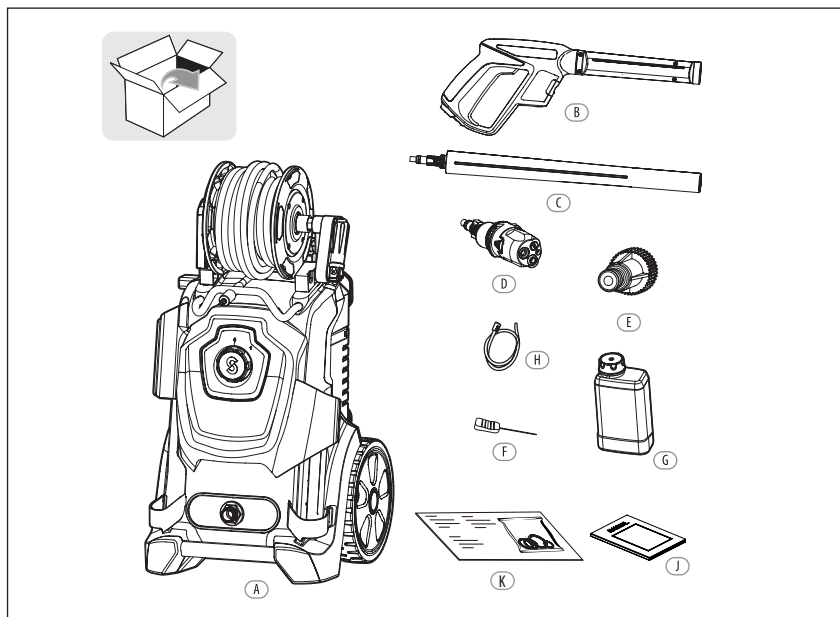
Símbolo de circulación de productos dentro del mercado de la Unión Aduanera de los estados miembros.

**IPX5** Índice de protección IPX5 contra la penetración de líquidos o sólidos.

#### **¡Atención!**

Debido a una condición inadecuada de la red eléctrica, podrían producirse breves caídas de voltaje al poner el EQUIPO en funcionamiento. Esto puede influir en otros aparatos (por ejemplo, una lámpara podría parpadear). Si la IMPEDANCIA DE LA RED ELÉCTRICA es de  $Z_{max} < 0,171 \text{ OHM}$ , no se espera que sucedan tales alteraciones. (Si fuera necesario, consulte con la autoridad de suministro local para obtener más información).

## 4. DESCRIPCIÓN GRÁFICA DEL PRODUCTO



- A. 1 Hidrolimpiadora de alta presión
- B. 1 Pistola rociadora
- C. 1 Lanza
- D. 1 Boquilla 3-en-1
- E. 1 Adaptador para la entrada de agua
- F. 1 Aguja para la boquilla
- G. 1 Botella de detergente
- H. 1 Tubo de succión del detergente
- J. 2 Manuales
- K. Junta tórica x4

\* Los accesorios que se describen a continuación no vienen incluidos en el paquete de entrega. Los usuarios pueden adquirir estos accesorios de distribuidores locales.

- 1 manguera de suministro de agua **NOTA:** Use una manguera reforzada con tejido con un acople disponible comercialmente. Diámetro mínimo: 13 mm (1/2 pulgada); longitud mínima: 1,5 m.
- 1 válvula antirretorno (si el aparato se conecta a una toma de corriente de agua potable, debe utilizarse una válvula antirretorno. Use una válvula antirretorno que cumpla con la normativa EN12729 de tipo BA o EN 61770 con válvula de una sola dirección.)



## Montaje



### ¡ADVERTENCIA!

Todas las operaciones de montaje deben llevarse a cabo con el aparato desenchufado de la toma de corriente. La secuencia de montaje viene ilustrada en el manual de características. Consulte el contenido para montar el aparato.



### ¡ADVERTENCIA!

Utilice un uniforme apropiado y protectores auditivos y oculares cuando utilice este aparato. Asegúrese de que el aparato está en buen estado de funcionamiento antes de cada uso. Asegúrese de que el voltaje del suministro de corriente coincide con el voltaje indicado en la placa de especificaciones del aparato. El aparato debe estar conectado únicamente a una toma de corriente con toma de tierra y un disyuntor de circuito (30mA) que corte el suministro eléctrico en caso de producirse un cortocircuito.

Compruebe que el aparato pueda utilizarse con total seguridad:

- Exáminelo para asegurarse de que no haya defectos visibles.
- Compruebe que todas las piezas del aparato están bien instaladas y aseguradas.
- Compruebe que el conector de agua y los conductos de agua estén bien apretados.

## Accionamiento y parada

**Nota:** Coloque la hidrolimpiadora sobre una superficie lisa. Póngala en una posición segura y estable.

### Accionamiento:

- i. Abra la válvula de entrada de agua.
- ii. Presione el botón de seguridad de la pistola y pulse el gatillo hasta que salga un chorro de agua uniforme.
- iii. Para encender el aparato, desplace el interruptor de encendido (1)/apagado (2) a la posición de encendido (1).

### Parada:

- iv. Suelte el gatillo.
- v. Para apagar el aparato, desplace el interruptor de encendido (1)/apagado (2) a la posición de apagado (2).
- vi. Cierre la válvula de entrada de agua.

### ¡Atención!

#### ¡Riesgo de ocasionar daños al aparato!

Nunca utilice el aparato sin suministro de agua, dado que el funcionamiento en seco puede dañar la bomba. Utilice un filtro de agua si el agua de la entrada de agua está contaminada.

## 5. MODO DE EMPLEO



### Cómo utilizar la hidrolimpiadora de alta presión.

#### ¡Peligro mortal!

Extreme la precaución cuando limpie las ruedas neumáticas. Las ruedas neumáticas de vehículos y/o sus válvulas pueden dañarse o explotar si no se manipulan con cuidado. La decoloración de los neumáticos es uno de los primeros signos de deterioro. Las ruedas neumáticas/válvulas de ruedas dañadas de vehículos suponen un peligro mortal. ¡Mantenga el chorro de agua a una distancia mínima de 30 cm!



#### ADVERTENCIA

El chorro de alta presión puede resultar peligroso si no se manipula correctamente. No dirija el chorro hacia seres vivos (personas, animales), equipos eléctricos o hacia el aparato mismo.

La obstrucción de las puntas de rociado puede ocasionar un aumento en la presión de la bomba, por lo que requieren una limpieza inmediata. Las puntas pulverizadoras pueden limpiarse insertando una aguja o un instrumento fino y puntiagudo (p.ej. un clip) por el orificio para eliminar los residuos acumulados.

Sujete con ambas manos.

El pestillo de seguridad del gatillo previene el accionamiento involuntario del gatillo. Esta función de seguridad NO bloquea el gatillo en la posición de ACCIONAMIENTO.

<b>Modelo</b>	<b>150HR EPW.4</b>
<b>Tensión nominal de entrada</b>	230 V~ 50 Hz
<b>Potencia de entrada</b>	2800W
<b>Presión nominal</b>	P máx.=12,5MPa
<b>Presión tolerada</b>	P límite=15MPa
<b>Caudal nominal</b>	Q =7,5 l/min
<b>Caudal máximo</b>	Q máx. =8,3 l/min
<b>Número IP</b>	IPX5
<b>Clase de seguridad</b>	Clase I
<b>Presión máxima de entrada de agua:</b>	P entrada máx. =0,6MPa
<b>Temperatura máx. del agua de entrada:</b>	T entrada máx. =40 °C
<b>Peso neto (kg)</b>	23.7
<b>Peso bruto (kg)</b>	26.78
<b>Nivel de presión acústica medido</b>	74.7 dB(A),K=3 dB(A)
<b>Nivel de potencia acústica medido</b>	88.5 dB(A),K= 3dB(A)
<b>Nivel de potencia acústica garantizado</b>	95 dB(A)
<b>Vibración</b>	<2.5 m/s <sup>2</sup> ,k=1.5 m/s <sup>2</sup>

Los valores del sonido se han determinado conforme al código de pruebas de ruido proporcionadas por EN 60335-2-79, y utilizando las normas estándar EN ISO 11203 y EN ISO 3744.

La intensidad sonora que llega al usuario puede exceder los 80dB(A) y, por lo tanto, es necesario tomar medidas de protección.

El nivel total de vibraciones especificado ha sido medido conforme al método de prueba estándar (EN 60335-2-79) empleado en la industria y puede utilizarse para efectuar comparaciones entre herramientas. Asimismo, el nivel total de vibraciones especificado también puede utilizarse para llevar a cabo una evaluación preliminar de la exposición del usuario a las vibraciones de la herramienta.



**¡ADVERTENCIA!** ¡Los valores de las vibraciones pueden diferir respecto al total declarado en función del uso actual que se haga del producto! Adopte las medidas apropiadas para protegerse de la exposición a las vibraciones. Tome en consideración todo el proceso de trabajo, incluyendo las veces que el producto está funcionando sin ser accionado o que está apagado. Entre otras medidas, se incluyen el mantenimiento y cuidado periódico del producto y accesorios, mantener las manos calientes, los descansos periódicos y una planificación adecuada del proceso de trabajo.

## 7. DESECHO Y RECICLAJE



### **¡Eliminación de residuos y protección del medioambiente!**

Actúe de una manera respetuosa con el medioambiente. Lleve el aparato, los accesorios y el embalaje en un punto de recogida de productos reciclables al final de su vida útil.

Los aparatos eléctricos no deben desecharse con la basura doméstica. Lleve el aparato a un punto de recogida apropiado. Las piezas de plástico y de metal usadas en este producto pueden separarse en materiales de gran pureza para su reciclaje posterior.

## 8. ÎNTREȚINEREA ȘI DEPOZITAREA

Orice operație de întreținere care nu este inclusă în acest capitol ar trebui efectuată de către un Centru autorizat de service și vânzări.



### **Atenție!**

Întotdeauna scoateți ștecherul din sursele electrice de alimentare înainte de a executa vreo operațiune asupra aparatului.

#### • **Curățarea duzei**

--Deconectați duza de lance.

--Îndepărtați orice acumulări de murdărie din orificiul duzei cu ajutorul acului de curățare.

#### • **Curățarea filtrului**

Inspectați filtrul de admisie și detergentul (dacă aparatul este echipat) înaintea fiecărei utilizări, și curățați în conformitate cu instrucțiunile.

### **Depozitarea și transportul**

#### **Depozitarea**

Depozitați aparatul într-un spațiu uscat și bine aerisit.

Când lăsați aparatul neutilizat o perioadă îndelungată, scoateți agentul de curățare și evacuați toată apa rămasă în furtunuri.

#### **Transportarea**

Dacă expediați produsul, utilizați ambalajul original când acest lucru este posibil.

Depozitați aparatul de curățat cu presiune înaltă și accesoriile acestuia într-un loc unde temperatura depășește 5°C. Pompa din unitate poate fi avariata ireversibil dacă îngheață.

### **Eliminarea**

#### **Eliminarea aparatului**

Aparatele etichetate cu simbolul alăturat nu trebuie să fie eliminate cu gunoierii menajer. Trebuie să eliminați separat aceste aparate electrice și electronice vechi.

Vă rugăm verificați ce opțiuni de eliminare sunt disponibile cu autoritățile locale. Echipamentul învechit care este eliminat separat este trimis spre reciclare sau spre alte forme de reutilizare. Acest lucru previne eliminarea în mediul înconjurător a materialelor periculoase.

#### **Eliminarea ambalajului**

Ambalajul constă din carton și plăci marcate care pot fi reciclate. Vă rugăm reciclați aceste materiale.

## 9. DEPANAREA

- ES
- 1) Alimentare electrică lipsă.
    - Verificați priza, cablul de alimentare și ștecherul și, dacă este cazul, apălați la un electrician autorizat pentru reparație.
    - Oricare dintre aceste piese este defectă, cum ar fi întrerupătorul On/Off sau motorul etc. (vă rugăm să contactați agentul de service).
    - Motor suprasolicitat, disjunctorul de circuit al motorului a fost activat.
    - Opriți aparatul setându-l pe „0/OFF”.
    - Lăsați dispozitivul să se răcească timp de 5 minute.
    - Porniți dispozitivul și puneți-l din nou în funcțiune. În cazul repetării defectiunii, predați-l unui serviciu post-vânzări pentru a fi verificat.
  - 2) Aparatul de curățat cu înaltă presiune funcționează intermitent.
    - Cablul de alimentare este deteriorat.
    - Conexiune electrică internă slăbită.
    - Comutatorul On/Off defect (vă rugăm să contactați agentul de service).
    - Duza este înfundată. Curățați orificiul duzei murdare cu ajutorul acului de curățare furnizat.
  - 3 Presiunea internă nu există sau este foarte mică.
    - Verificați dacă există aer în sistem; dacă există, vă rugăm să ventilați aparatul! Puneți în funcțiune aparatul fără să fie racordat furtunul de presiune ridicată, până când apa începe să se scurgă fără bule. Racordați la loc furtunul de presiune ridicată.
    - Verificați toate conductele de admisie care duc la pompă pentru depistarea eventualelor scurgeri sau blocaje.
    - Verificați ansamblul pistolului de mână.
  - 4) Variații mari de presiune.
    - Curățați duza jetului de presiune ridicată
    - Verificați presiunea apei de admisie.
  - 5) Aparatul emite pulsații
    - Verificați dacă în furtun sau în pompă există aer, lăsați aparatul să funcționeze cu trăgaciul deschis până la restabilirea presiunii de lucru.
    - Asigurați-vă că apa furnizată este adecvată, evitați utilizarea furtunurilor lungi, subțiri (min 1/2”).
    - Verificați dacă duza este înfundată parțial sau dacă filtrul de apă este înfundat, curățați duza sau filtrul.
    - Verificați dacă furtunul este răsucit, îndreptați furtunul.
  - 6) Aparatul prezintă scurgeri.
    - Vă rugăm să contactați agentul autorizat.
    - Garnituri uzate ale lăncii, duzei 3 în 1 sau a duzei de intrare  
Suplimentar, vă oferim garniturile pentru duza 3 în 1, lancia și duza de intrare, înlocuiți-le cu garnituri noi.
    - Garnituri uzate ale altor componente.  
Vă rugăm contactați agentul autorizat.



## 11. GARANȚIA

Produsele STERWINS sunt concepute conform celor mai înalte standarde pentru produse destinate pieței. Această garanție acoperă o perioadă de 5 ani de la data achiziționării produsului.

Această garanție acoperă defectele de materiale și de fabricație: piese și elemente lipsă, și defecțiuni survenite în circumstanțe normale. Reparațiile și înlocuirea pieselor nu duc la prelungirea duratei garanției inițiale. Trebuie să puteți dovedi data achiziției acestui produs.

### **Excluderile garanției**

Garanția nu acoperă probleme sau incidente rezultate în urma utilizării greșite a produsului. Acoperirea garanției produsului se limitează la valoarea acestui produs. Următoarele cazuri sunt excluse în mod particular:

- Defecțiuni au survenite în timpul transportării sau instalării acestui produs.
- S-au efectuat reparații și/sau înlocuiri de piese de către terți.
- dacă această sculă a fost utilizată greșit (suprasolicitarea mașinii sau instalarea de accesorii neaprobate).
- Deteriorări cauzate de factori externi sau obiecte străine cum ar fi nisipul sau pietrele.
- Deteriorări rezultate în urma nerespectării instrucțiunilor privind siguranța și utilizarea.
- Scula a fost dezasamblată sau desfăcută.
- Scula s-a aflat într-un mediu umed (rouă, ploaie, scufundare în apă...)

Produsul trebuie utilizat în condiții normale de utilizare și în scopuri neprofesionale. De aceea, această garanție exclude produsele utilizate de firmele de peisagistică, de autoritățile locale precum și de către firmele care oferă echipamente spre închiriere gratuit sau contra cost.

În caz că întâmpinați probleme cu produsul dumneavoastră, vă rugăm contactați managerul departamentului de grădină din magazinul dumneavoastră. Păstrați factura sau bonul de casă: aceste documente vor fi solicitate pentru procesarea oricăror cereri.

Vă mulțumim pentru achiziția făcută și sperăm că vă veți bucura de satisfacție totală când ne utilizați produsul. Pentru noi este important să vă aflăm părerea asupra acestui produs pentru a-l face și mai bun.



## 12. DECLARACIÓN DE CONFORMIDAD CE

ES

**Nosotros: ADEO Services**  
**135 Rue Sadi Carnot**  
**CS 00001**  
**59790 RONCHIN - Francia**

Declaramos que el producto mencionado a continuación:  
**Hidrolimpiadora de alta presión 150HR EPW.4**  
**N.º de serie: Consulte la contraportada**

Satisface los requisitos de las Directivas del Consejo:  
Directiva de Maquinaria 2006/42/CE  
Directiva europea sobre compatibilidad electromagnética 2014/30/CE  
Directiva EU sobre ruido 2000/14/CE, enmendada por 2005/88/CE  
Directiva Delegada (UE) 2015/863 por la que se modifica el de la Directiva 2011/65/UE  
en cuanto a la lista de sustancias restringidas

Nivel de potencia acústica medido: 88.5 dB(A)  
Nivel de potencia acústica garantizado: 95 dB(A)

### **Método de evaluación de conformidad según el Anexo V de la Directiva 2000/14/CE**

Anexo III, Parte B, artículo 27  
EN ISO 3744:1995


Y cumple con las normativas:

EN 60335-2-79:2012	IEC62321-1:2013
EN 60335-1:2012+A11:2014+A13:	IEC62321-2:2021
2017+A14: 2019 +A1: 2019 +A2: 2019+A15:2021	IEC62321-3-1:2013
EN ISO 11203:2009	IEC62321-4:2013+A1:2017
EN 62233:2008	IEC62321-5:2013
EN IEC 55014-1:2021	IEC62321-6:2015
EN IEC 55014-2:2021	IEC62321-7-1:2015
EN IEC 63000:2018	IEC62321-7-2:2017 & ISO17075-1:2017
EN IEC 61000-3-2:2019+A1:2021	IEC62321-8:2017
EN IEC 61000-3-11:2019	

Firmado en Ronchin, Francia Fecha de la firma: 13/9/2022

Eric LEMOINE

Jefe de control de calidad de proyectos internacionales  
ADEO Services 135 Rue Sadi Carnot  
CS 00001 59790 Ronchin, Francia



## ÍNDICE

1. UTILIZAÇÃO PREVISTA
2. INSTRUÇÕES DE SEGURANÇA
3. DESCRIÇÃO DOS SÍMBOLOS
4. IMAGEM DO PRODUTO
5. FUNCIONAMENTO
6. INFORMAÇÃO TÉCNICA
7. ELIMINAÇÃO E RECICLAGEM
8. MANUTENÇÃO E ARMAZENAMENTO
9. RESOLUÇÃO DE PROBLEMAS
10. IMAGEM PORMENORIZADA
11. GARANTIA
12. DECLARAÇÃO DE CONFORMIDADE CE

PT

## 1. UTILIZAÇÃO PREVISTA

A máquina foi criada para limpar paredes de edifícios, fachadas, terraços, caminhos, equipamento de jardim, maquinaria, veículos, ferramentas, etc., com um bocal de pressão da água. Se for necessário, também pode usar a máquina com agentes de limpeza domésticos.

A máquina não foi criada para uso industrial, apenas para uso doméstico.

A máquina tem de ser utilizada de acordo com os dados fornecidos nestas instruções. Qualquer utilização para além da sua utilização prevista e que não esteja incluída nestas instruções é considerada como não autorizada e liberta o fabricante das suas responsabilidades legais.

Atenção! Não utilize o aparelho com temperaturas abaixo de 0 °C.

PT

## 2. INSTRUÇÕES DE SEGURANÇA

- As máquinas não deverão ser usadas por crianças. As crianças devem ser supervisionadas, para se assegurar que não brincam com o aparelho.
- Esta máquina pode ser usada por pessoas com capacidades físicas, sensoriais ou mentais reduzidas, ou falta de experiência e conhecimentos, se forem supervisionadas e ensinadas quanto à utilização do aparelho de um modo seguro, e compreenderem os perigos envolvidos.
- Se o fio da alimentação ficar danificado, deverá ser substituído pelo fabricante, o seu agente de reparação ou uma pessoa igualmente qualificada, de modo a evitar perigos.
- A ligação energética deve ser feita por um electricista qualificado e de acordo com IEC 60364-1. Recomenda-se que a alimentação elétrica a este dispositivo deva incluir tanto um dispositivo de corrente residual que interromperá a alimentação se a ligação à terra exceder os 30 mA para 30 ms ou um dispositivo que sirva o circuito de terra.
- AVISO: Esta máquina foi concebida para utilização com agente de limpeza fornecido ou recomendado pelo fabricante. A utilização de outro agente de limpeza ou químicos pode afetar adversamente a segurança da máquina.
- AVISO: Um jato de alta pressão pode ser perigoso, se sujeito a má utilização. O jato não pode ser direcionado para as pessoas, equipamentos

## 2. INSTRUÇÕES DE SEGURANÇA

elétricos ou para o próprio aparelho.

- AVISO: Não use o aparelho no alcance de pessoas, à exceção das que usem roupa de proteção.
- AVISO: Não direcione o jato contra si ou outros de forma a limpar roupas ou calçado.
- AVISO: Risco de explosão. Não pulverize líquidos inflamáveis.
- AVISO: Os aparelhos de limpeza de alta pressão não devem ser usados por crianças ou pessoas sem formação.
- AVISO: Mangueiras de alta pressão, fixações e juntas são importantes para a segurança do aparelho. Use apenas mangueiras, fixações e juntas recomendadas pelo fabricante.
- AVISO: Para assegurar a segurança da máquina, use apenas peças sobresselentes do fabricante ou aprovadas pelo fabricante.
- AVISO: A água que tenha vindo de sistemas de prevenção de refluxo não é considerada potável.
- AVISO: A máquina deverá ser desligada da alimentação durante a limpeza e manutenção e quando substituir peças ou converter a máquina para outra função, retirando a ficha da tomada.
- AVISO: Não use o aparelho se o fio da alimentação ou peças importantes estiverem danificados, por ex., dispositivos de segurança, mangueiras de alta pressão e pistola de disparo.
- AVISO: Uma extensão inadequada pode ser perigosa. Se usar uma extensão, esta deverá ser adequada para uso no exterior, e a ligação tem de ser mantida seca e afastada do chão. Recomendamos que isto seja efetuado através de uma bobina que mantenha a tomada a, pelo menos, 60 mm do chão.
- AVISO: Retire sempre a ficha da tomada quando deixar a máquina sem supervisão.
- AVISO: A alta pressão pode fazer com que as peças ressaltem. Use sempre equipamento de proteção pessoal (EPP) adequado durante a

## 2. INSTRUÇÕES DE SEGURANÇA

operação, como calçado de segurança, luvas de segurança, capacete de segurança com viseira, proteção auditiva, etc., para assegurar a segurança do operador.

- **AVISO:** Por razões de segurança, tem de usar mangueiras de alta pressão, válvulas e acopladores com esta unidade. Tem de usar o conjunto da mangueira fornecida com o aparelho. Não deverá reutilizar mangueiras antigas.
- **AVISO:** No caso de contacto com detergente, ou caso os derrame, lave com água. Se o líquido entrar em contacto com os olhos, procure ajuda médica.
- **AVISO:** No caso de falha do equipamento (como falha do bocal ou do componente), leve a sua máquina de limpeza de alta pressão para ser reparada por um reparador qualificado que use apenas peças de substituição idênticas.
- As válvulas dos pneus podem ficar danificadas com o jato de alta pressão e podem rebentar. O primeiro indicador desta situação é uma descoloração do pneu. Válvulas de pneus danificadas são perigosas. Mantenha o jato a uma distância mínima de 30 cm durante a limpeza.
- **AVISO:** Existe um risco de ressalto e uma carga súbita do binário contra o jato quando a pistola pulverizadora é ativada. Certifique-se de que está equilibrado e que segura bem a pistola, caso contrário, pode magoar-se ou magoar outras pessoas.

**Aviso:** O aparelho foi criado para não ser ligado à água da torneira. Use a backflow preventer in accordance with EN12729 type BA or EN 61770 with a one-way valve. A água que tenha passado pelo dispositivo de prevenção contra refluxos é considerada como não potável.

**NOTA:** Relativamente à informação sobre as ligações da água potável, comprimento e qualidade da mangueira de abastecimento de água, consulte o manual de montagem fornecido com o aparelho.

### 3. DESCRIÇÃO DOS SÍMBOLOS



#### **IMPORTANTE!**

Por favor, leia todas as instruções de segurança e de funcionamento com atenção antes de utilizar esta ferramenta. Por favor, preste especial atenção a todas as secções deste manual que tenham símbolos de avisos e notas.



#### **Aviso!**

Este é um símbolo de aviso. Este símbolo é usado ao longo do manual sempre que houver um risco de lesões pessoais. Certifique-se de que lê e compreende sempre estes avisos.



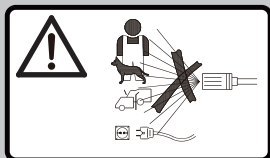
**Use proteção auditiva.**



**Use proteção ocular.**



Retire imediatamente a ficha da tomada se o fio estiver danificado, se tiver uma dobra ou se estiver completamente cortado e caso deixe o aparelho sem supervisão, mesmo se por um curto espaço de tempo.



#### **AVISO!**

Um jato de alta pressão pode ser perigoso, se sujeito a má utilização. O jato não pode ser direcionado para as pessoas, equipamentos elétricos ou para o próprio aparelho.



#### **AVISO!**

Esta máquina não pode ser ligada diretamente ao abastecimento de água potável.



**Nível de potência do som garantida**



**Em conformidade com as normas de segurança relevantes.**

### 3. DESCRIÇÃO DOS SÍMBOLOS



Marca de conformidade que indica que o produto se encontra em conformidade com os regulamentos técnicos da Ucrânia.



Ponto verde: Recicle a embalagem.



Marca de circulação de produtos no mercado dos Estados Membros da União Aduaneira.

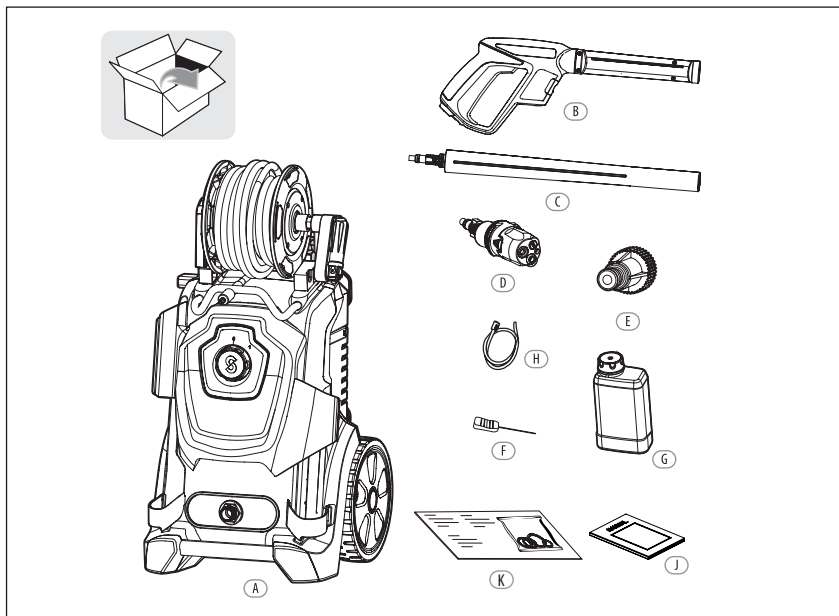
**IPX5**

Índice de proteção IPX5 contra a entrada de líquidos e sólidos.

#### **Atenção!**

Se os cabos elétricos estiverem em mau estado, podem ocorrer quedas da voltagem quando ligar o EQUIPAMENTO. Isto pode influenciar outro equipamento (ex: Lâmpada a piscar). Se a IMPEDÂNCIA DA ALIMENTAÇÃO  $Z_{max} < 0,171 \text{ OHM}$ , essas perturbações não são esperadas. (No caso de necessidade, pode contactar o seu fornecedor local para obter mais informações).

## 4. IMAGEM DO PRODUTO



- A. Máquina de limpeza de alta pressão x1
- B. Pistola de borrifar x1
- C. Lança x1
- D. Bocal 3 em 1 x1
- E. Adaptador para entrada de água x1
- F. Cavilha do bocal x1
- G. Garrafa de detergente x1
- H. Tubo do detergente x1
- J. Manual x2
- K. O-ring x4

\* Os seguintes acessórios não vêm na caixa. Os utilizadores podem adquiri-los nos representantes locais.

- 1 mangueira de abastecimento da água  
NOTA: Use uma mangueira de água reforçada com tecido com um acoplador disponível comercialmente. Diâmetro mínimo: 13 mm; Comprimento mínimo: 1,5 m.
- 1 sistema de prevenção de refluxo da água (se a máquina for ligada a um dispositivo portátil de água, tem de usar o sistema de prevenção de refluxo) Use um dispositivo de prevenção contra refluxos, de acordo com EN12729 do tipo BA ou EN 61770 com uma válvula de um sentido.



### Montagem



#### **AVISO!**

Todas as operações de montagem devem ser realizadas com o aparelho desligado da corrente elétrica.

A sequência de montagem está ilustrada no manual de características. Consulte o conteúdo para realizar a montagem.



#### **AVISO!**

Use roupa adequada, proteção auditiva e ocular quando trabalhar com o equipamento. Certifique-se de que o equipamento está funcional antes de cada utilização. Certifique-se de que a voltagem principal equivale à informação na etiqueta. O aparelho só deverá ser ligado a uma alimentação equipada com uma ligação à terra adequada e um disjuntor de segurança (30mA) para cortar a alimentação no caso de um curto-circuito.

Verifique as condições de segurança do aparelho:

- Verifique se o aparelho tem defeitos visíveis.
- Verifique se todas as peças do aparelho estão bem fixas.
- Verifique se o conector da água e os tubos de alta pressão estão apertados.

### Começar e parar

**Nota:** Coloque a máquina de alta pressão numa superfície suave. Mantenha-se numa posição estável e segura.

#### **Começar:**

- i. Abra a válvula da entrada da água.
- ii. Prima o botão de segurança na pistola pulverizadora e prima o gatilho até haver um jato constante de água.
- iii. Para ligar a máquina, coloque o interruptor de ligar/desligar em ON (1).

#### **Parar:**

- iv. Deixe de premir o gatilho.
- v. Para desligar a máquina, coloque o interruptor de ligar/desligar em OFF (0).
- vi. Feche a válvula da entrada da água.

#### **Atenção!**

#### **Risco de danos no aparelho!**

Nunca use o aparelho sem água, pois isso pode danificar a bomba. Use um filtro de água se a entrada da água estiver contaminada.

## 5. FUNCIONAMENTO



### Trabalhar com a máquina de limpeza de alta pressão

#### Risco de lesões fatais!

PT Tenha especial cuidado quando limpar pneus. Os pneus de veículos / válvulas dos pneus podem ficar danificados ou rebentar quando manuseados incorretamente. Os primeiros sinais de danos incluem a descoloração do pneu. Pneus de veículos / válvulas dos pneus constituem um risco para a vida. Mantenha o jacto a uma distância de, pelo menos, 30 cm!



#### AVISO!

O jato de alta pressão pode ser perigoso quando manuseado incorretamente. O jato não pode ser direcionado para as pessoas, animais, equipamentos elétricos ou para o próprio aparelho.

A obstrução da ponta pulverizadora aumenta demasiado a pressão da bomba. Tem de ser efetuada imediatamente a limpeza. Pode limpar as pontas de borrar cuidadosamente inserindo uma agulha ou um instrumento fino e afiado (ex: Clipe de papel) na ponta, para retirar os depósitos.

Segure com ambas as mãos.

O bloqueio de segurança do gatilho impede que o gatilho seja ativado acidentalmente. A característica de segurança NÃO fixa o gatilho na posição de ligado.

<b>Modelo</b>	<b>150HR EPW.4</b>
<b>Voltagem nominal</b>	230 V~ 50Hz
<b>Potência de entrada</b>	2800W
<b>Pressão nominal</b>	P max=12.5MPa
<b>Pressão permitida</b>	P limit=15MPa
<b>Fluxo nominal</b>	Q =7,5 l/min
<b>Taxa de fluxo máxima</b>	Q max=8,3 l/min
<b>Número IP</b>	IPX5
<b>Classe de segurança</b>	Classe I
<b>Pressão máxima de entrada da água:</b>	P in max. =0.6MPa
<b>Temperatura máxima de entrada da água:</b>	T in max.=40 °C
<b>Peso líquido (Kg)</b>	23.7
<b>Peso bruto (Kg)</b>	26.78
<b>Nível de pressão do som medido</b>	74.7 dB(A),K=3 dB(A)
<b>Nível de potência do som medido:</b>	88.5 dB(A),K= 3 dB(A)
<b>Nível de potência do som garantido</b>	95 dB(A)
<b>Vibração</b>	<2.5 m/s <sup>2</sup> ,k=1,5 m/s <sup>2</sup>

Os valores do som foram determinados de acordo com o código do teste de ruído apresentado em EN 60335-2-79, usando os padrões básicos EN ISO 11203 e EN ISO 3744.

O nível da intensidade do som para o operador pode exceder os 80dB(A) e são necessárias medidas de proteção auditivas.

O valor declarado da vibração foi medido de acordo com um método de teste padrão (de acordo com EN 60335-2-79) e pode ser usado para comparar dois produtos. O valor declarado da vibração também pode ser usado numa avaliação preliminar da exposição.



#### **AVISO!**

Dependendo de como o produto é realmente utilizado, os valores de vibração podem diferir do total declarado! Adote medidas adequadas para se proteger contra a exposição à vibração. Tenha em consideração todo o processo de trabalho, incluindo as vezes que o produto funciona sem carga ou é desligado. As medidas adequadas incluem, entre outras, a manutenção regular e cuidados com o produto e acessórios, manter as mãos quentes, pausas periódicas e um planeamento adequado dos processos de trabalho.

## 7. ELIMINAÇÃO E RECICLAGEM



### **Eliminação de Resíduos e Proteção Ambiental!**

Seja amigo do ambiente. Entregue a ferramenta, acessórios e caixa num centro de reciclagem quando deixar de os utilizar.



As máquinas elétricas não pertencem ao lixo doméstico comum.

Entregue o equipamento num centro de eliminação de resíduos. As peças de plástico e de metal usadas podem ser separadas, o que permite a reciclagem.

Quaisquer operações de manutenção que não sejam abrangidas por este capítulo deverão ser efetuadas por um centro de reparação e vendas autorizado.



### **Cuidado!**

Desligue sempre a ficha da tomada antes de efetuar quaisquer trabalhos no aparelho.

#### • **Limpeza do bocal**

- Retire o bocal da lança.
- Retire quaisquer depósitos de sujidade do bocal com uma cavilha de limpeza.

#### • **Limpeza do filtro**

Inspecione o filtro de entrada e detergente (se montado) antes de cada utilização, e limpe de acordo com as instruções.

### **Armazenamento e transporte**

#### **Armazenamento**

Guarde a máquina num local seco e bem ventilado.

Quando não usar a máquina durante um longo período de tempo, retire o agente de limpeza e drene toda a água existente nas mangueiras.

#### **Transporte**

Se enviar por transporte, use, sempre que possível, a caixa original.

Coloque a máquina de lavagem de alta pressão e respetivos acessórios num local com uma temperatura de, pelo menos, 5 °C. A bomba na unidade pode ficar danificada permanentemente se congelar.

### **Eliminação**

#### **Eliminação da máquina**

Aparelhos com o símbolo apresentado ao lado não podem ser eliminados juntamente com o lixo doméstico comum. Tem de eliminar o equipamento elétrico e eletrónico velho separadamente. Verifique as opções de eliminação com as autoridades locais. Equipamento velho que seja eliminado em separado é enviado para reciclagem ou para outras formas de reutilização. Isto ajuda a evitar que materiais perigosos entrem no ambiente.

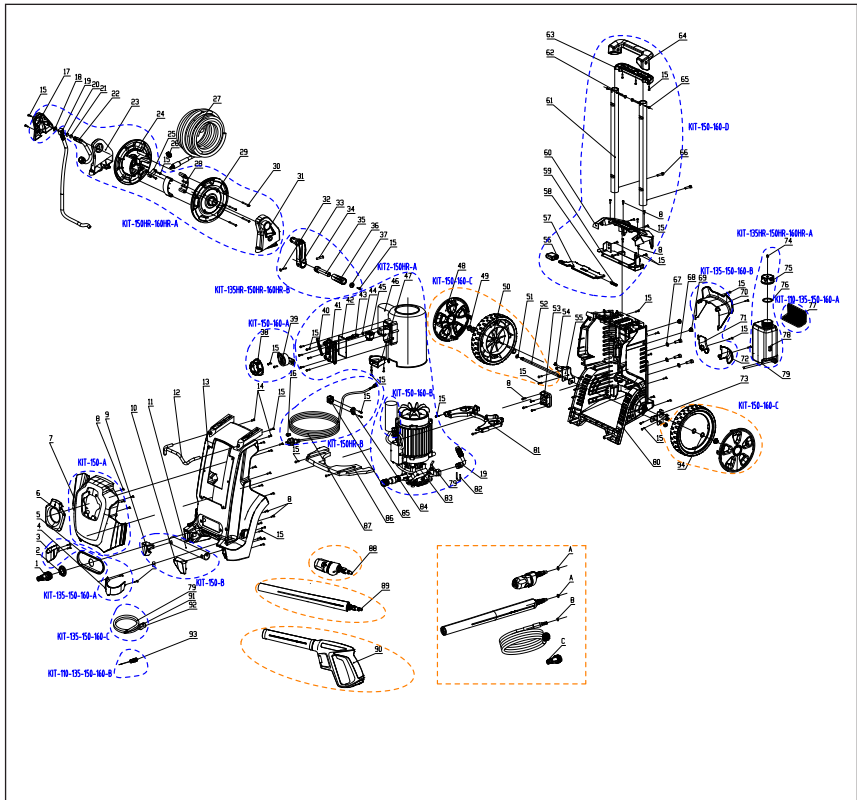
#### **Eliminação da caixa**

A caixa é feita de cartão e plásticos assinalados que podem ser reciclados. Recicle estes materiais.

## 9. RESOLUÇÃO DE PROBLEMAS

- PT
- 1) Não há energia.
    - Verifique a tomada, fio, linha e ficha e, sempre que necessário, leve a um electricista especializado para proceder à reparação.
    - Uma das peças está danificada, como o interruptor de ligar/desligar, motor, etc. (contacte o agente de reparação).
    - Motor sobreaquecido. O disjuntor do circuito do motor foi ativado.
    - Desligue o aparelho.
    - Deixe o aparelho arrefecer durante 5 minutos.
    - Ligue o aparelho e volte a colocá-lo em funcionamento. Se o problema voltar a acontecer, leve o aparelho para ser verificado pelo serviço de apoio ao cliente
  - 2) A máquina de alta pressão funciona intermitentemente.
    - O fio da alimentação está danificado.
    - Ligaçãõ elétrica interna solta.
    - Interruptor de ligar/desligar defeituoso (contacte o agente de reparação).
    - Bocal obstruído. Limpe a sujidade da abertura do bocal com o acessório de limpeza do bocal fornecido.
  - 3) Nenhuma ou pouca pressão.
    - Verifique se existe ar no sistema. Se for o caso, sangre a máquina! Utilize a máquina sem a mangueira de alta pressão ligada até que a água comece a sair sem bolhas de ar. Volte a fixar a mangueira de alta pressão.
    - Verifique todos os tubos de entrada para a bomba quanto a fugas ou obstruções.
    - Verifique a configuração da pistola de borrfifar.
  - 4) Existem vários tipos de pressões.
    - Limpe o bocal do jato de alta pressão.
    - Verifique a pressão de entrada da água.
  - 5) A máquina pulsa.
    - Verifique se existe ar na mangueira ou na bomba, deixe a máquina funcionar com o gatilho aberto até voltar a pressão normal de funcionamento.
    - Verifique se existe um abastecimento adequado da água. Evite usar mangueiras compridas e finas (mínimo 1,30 cm).
    - Verifique se o bocal está parcialmente bloqueado ou se o filtro da água está bloqueado. Limpe o bocal ou o filtro.
    - Verifique se a mangueira está torcida. Estique a mangueira.
  - 6) A máquina está a verter.
    - Contacte o agente autorizado.
    - Vedantes gastos da lança, bocal 3 em 1 ou bocal de entrada  
Oferecemos adicionalmente os vedantes do bocal 3 em 1, lança e bocal de entrada. Substitua por novos vedantes.
    - Vedantes de outras peças gastos.  
Contacte o agente autorizado.

# 10. IMAGEM PORMENORIZADA



## 11. GARANTIA

Os produtos da STERWINS foram criados de acordo com as normas de qualidade mais elevadas para os produtos do mercado de consumo. Esta garantia de venda abrange um período de 5 anos a partir da data de compra do produto.

Esta garantia abrange todos os defeitos de material e de mão-de-obra, peças e elementos em falta e danos que ocorram em circunstâncias normais de utilização. A reparação e substituição de peças não dá origem ao prolongamento da duração da garantia inicial. Tem de fornecer uma prova da data de compra deste produto.

### **Exclusões da garantia**

Esta garantia não abrange problemas ou incidentes devido à utilização incorreta do produto. A garantia está limitada ao valor do produto. Os seguintes casos estão particularmente excluídos:

- Danos durante o transporte ou montagem deste produto.
- Reparações e/ou substituições de peças por terceiros.
- Se a ferramenta for usada incorretamente (sobrecarga da máquina ou instalação não autorizada de acessórios).
- Não haja danos causados por influências externas ou corpos estranhos, como areia ou pedras.
- Danos resultantes da não conformidade com as instruções de segurança e utilização.
- A ferramenta foi desmontada ou aberta.
- A ferramenta esteve em ambientes húmidos (mofo, chuva ou colocados dentro de água...).

O produto tem de ser usado de um modo normal e não a nível profissional. Assim, esta garantia não abrange produtos usados por empresas de jardinagem, autoridades locais, nem por empresas que aluguem ou emprestem equipamento.

Caso encontre problemas no seu produto, contacte o gestor do departamento de jardim da sua loja. Guarde a sua fatura ou recibo, pois estes serão pedidos para o processamento das queixas.

Agradecemos a sua preferência e esperamos que fique totalmente satisfeito durante a utilização do nosso produto. É importante saber a sua opinião relativa a este produto, de modo a continuarmos a melhorá-lo.



## 12. DECLARAÇÃO DE CONFORMIDADE CE

**Nós: ADEO Services  
135 rue Sadi Carnot  
CS 00001  
59790 Ronchin - France**

Declaramos que o produto apresentado abaixo:  
**Máquina de limpeza de alta pressão 150HR EPW.4**  
**Nº de série: Consulte a capa traseira.**

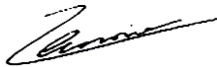
Satisfaz os requerimentos das Diretivas do Conselho:  
Diretiva Máquinas 2006/42/CE  
Diretiva da Compatibilidade Eletromagnética 2014/30/CE  
Directiva do ruído 2000/14/EC alterada pela 2005/88/EC  
Diretiva ROHS (UE) 2015/863 retificada pelo da Diretiva 2011/65/UE

Nível de potência do som medido: 88.5 dB(A)  
Nível de potência de som garantido: 95 dB(A)

**Método de avaliação da conformidade com o anexo V/Directiva 2000/14/EC**  
Anexo III, Parte B, artigo 27  
EN ISO 3744:1995

E encontra-se em conformidade com as normas:

EN 60335-2-79:2012	IEC62321-1:2013
EN 60335-1:2012+A11:2014+A13: 2017+A14: 2019 +A1: 2019 +A2: 2019+A15:2021	IEC62321-2:2021
EN ISO 11203:2009	IEC62321-3-1:2013
EN 62233:2008	IEC62321-4:2013+A1:2017
EN IEC 55014-1:2021	IEC62321-5:2013
EN IEC 55014-2:2021	IEC62321-6:2015
EN IEC 63000:2018	IEC62321-7-1:2015
EN IEC 61000-3-2:2019+A1:2021	IEC62321-7-2:2017 & ISO17075-1:2017
EN IEC 61000-3-11:2019	IEC62321-8:2017



Assinado em Ronchin, França Data da assinatura: 13/9/2022  
Eric LEMOINE  
Responsável pela Qualidade dos Projetos a Nível Internacional  
ADEO Services 135 Rue Sadi Carnot  
CS 00001 59790 Ronchin, France

## INDICE

1. DESTINAZIONE D'USO
2. ISTRUZIONI DI SICUREZZA
3. DESCRIZIONE DEI SIMBOLI
4. DESCRIZIONE DEL PRODOTTO
5. FUNZIONAMENTO
6. SPECIFICHE TECNICHE
7. SMALTIMENTO E RICICLAGGIO
8. MANUTENZIONE E CONSERVAZIONE
9. RISOLUZIONE DEI PROBLEMI
10. VISTA ESPLOSA
11. GARANZIA
12. DICHIARAZIONE DI CONFORMITÀ CE

IT

## 1. DESTINAZIONE D'USO

Questo apparecchio è destinato alla pulizia tramite atomizzatore ad alta pressione di muri di edifici, facciate, terrazze, sentieri pedonali, attrezzature da giardino, macchinari, veicoli, utensili, ecc. Se necessario, è possibile usare l'apparecchio con detergenti per la pulizia domestica.

L'apparecchio non è destinato all'uso industriale ma al solo uso domestico.

L'apparecchio deve essere usato conformemente alle istruzioni specificate in questo manuale.

Qualsiasi utilizzo del prodotto diverso da quanto descritto in queste istruzioni è da considerarsi non autorizzato e solleva il costruttore da ogni responsabilità legale.

Attenzione! Non usare l'apparecchio a temperature inferiori a 0°C

## 2. ISTRUZIONI DI SICUREZZA

- Gli apparecchi non devono essere usati dai bambini. Supervisionare i bambini per accertarsi che non giochino con l'apparecchio.
- Questo apparecchio può essere usato da persone con ridotte capacità fisiche, mentali o sensoriali o prive di esperienza e conoscenza solo se supervisionate o istruite su sull'uso in sicurezza dell'apparecchio e se comprendono i rischi correlati.
- Per evitare pericoli, se il cavo di alimentazione è danneggiato deve essere sostituito dal costruttore, da un suo agente incaricato o da una persona qualificata.
- Il collegamento all'alimentazione elettrica deve essere effettuato da un elettricista qualificato e conformemente a IEC60364-1. Verificare che la rete elettrica in uso includa un dispositivo di messa a terra o un interruttore differenziale che interrompe l'alimentazione se la dispersione elettrica a terra supera i 30 mA per 30 ms.
- **AVVERTENZA!** Questo apparecchio è progettato per essere utilizzato con il detergente fornito o consigliato dal costruttore. L'uso di altri detergenti o prodotti chimici può compromettere la sicurezza della macchina.
- **AVVERTENZA!** I getti ad alta pressione possono essere pericolosi se utilizzati in modo improprio. Il getto non deve essere diretto verso persone,

## 2. ISTRUZIONI DI SICUREZZA

apparecchiature elettriche accese o la macchina stessa.

- **AVVERTENZA!** Non utilizzare l'apparecchio entro la portata di persone che non indossano dispositivi di protezione individuale.
- **AVVERTENZA!** Non dirigere il getto contro se stessi o altri per pulire indumenti o calzature.
- **AVVERTENZA!** Rischio di esplosione - Non spruzzare liquidi infiammabili.
- **AVVERTENZA!** Le idropultrici ad alta pressione non devono essere usate da bambini o persone non competenti.
- **AVVERTENZA!** Tubi, accessori e raccordi ad alta pressione sono importanti per la sicurezza dell'apparecchio. Utilizzare esclusivamente tubi, accessori e raccordi raccomandati dal costruttore.
- **AVVERTENZA!** Per garantire la sicurezza dell'apparecchio, utilizzare esclusivamente parti di ricambio prodotte o approvate dal costruttore.
- **AVVERTENZA!** L'acqua fluita attraverso le valvole antiriflusso è da considerarsi non potabile.
- **AVVERTENZA!** Scollegare l'apparecchio dalla presa di corrente prima di sostituire un componente, convertire l'apparecchio a un'altra funzione o effettuare le operazioni di pulizia o manutenzione.
- **AVVERTENZA!** Non utilizzare l'apparecchio se il cavo di alimentazione o componenti importanti dell'apparecchio sono danneggiati, ad esempio dispositivi di sicurezza, tubi ad alta pressione, pistola, ecc.
- **AVVERTENZA!** L'utilizzo di prolunghe inadeguate può essere pericoloso. Se viene utilizzata una prolunga, deve essere adatta all'utilizzo in esterni e il collegamento elettrico deve essere mantenuto asciutto e lontano dal suolo. Se raccomanda pertanto di usare un avvolgicavo che mantenga la presa ad almeno 60 mm dal suolo.
- **AVVERTENZA!** Scollegare l'apparecchio dall'alimentazione elettrica prima di lasciarlo incustodito.
- **AVVERTENZA!** L'alta pressione può causare il rimbalzo di oggetti. Durante l'uso dell'apparecchio, indossare sempre dispositivi di protezione

## 2. ISTRUZIONI DI SICUREZZA

individuale appropriati, ad es. calzature rinforzate, guanti di sicurezza, casco con visore, protezioni per le orecchie, ecc.

- **AVVERTENZA!** Per motivi di sicurezza, con l'apparecchio devono essere usati raccordi, valvole e tubi ad alta pressione. Utilizzare i nuovi set di tubi forniti insieme all'apparecchio. Non riutilizzare set vecchi.
- **AVVERTENZA!** In caso di contatto o fuoriuscita di detergenti, risciacquare con acqua. Se il liquido entra a contatto con gli occhi, contattare immediatamente un medico.
- **AVVERTENZA!** In caso di guasto di un componente (ad esempio l'ugello), affidare la riparazione dell'idropulitrice a un tecnico qualificato utilizzando esclusivamente parti di ricambio identiche.
- Gli pneumatici dei veicoli e le valvole degli pneumatici possono subire danni e scoppiare a causa del getto ad alta pressione. Il primo sintomo di danneggiamento è lo scolorimento dello pneumatico. Gli pneumatici dei veicoli e le valvole degli pneumatici sono pericolosi. Mantenere una distanza di almeno 30 cm durante la pulizia.
- **AVVERTENZA!** Prestare attenzione al rischio contraccolpo durante la pressione del grilletto della pistola. Assicurarsi di mantenere il contatto con il suolo e afferrare la pistola saldamente per evitare il rischio di lesioni a se stessi o ad altre persone.

**Avvertenza!** L'apparecchio non è progettato per essere collegato al sistema di fornitura di acqua potabile. Utilizzare un dispositivo antiriflusso conforme a EN12729 tipo BA o EN 61770 con valvola unidirezionale. L'acqua fluita attraverso le valvole antiriflusso è da considerarsi non potabile.

**NOTA:** per le informazioni relative al collegamento alla rete idrica, la lunghezza e la qualità del tubo di ingresso dell'acqua, consultare il manuale di assemblaggio incluso nella confezione.

### 3. DESCRIZIONE DEI SIMBOLI



#### **IMPORTANTE!**

Leggere attentamente tutte le istruzioni e le precauzioni di sicurezza prima di utilizzare l'apparecchio. Prestare particolare attenzione a tutte le sezioni di questo manuale recanti simboli e avvertenze di sicurezza.



#### **Avvertenza!**

Questo è un simbolo di avvertenza. In questo manuale tale simbolo è usato per segnalare il rischio di infortuni. Assicurarsi di aver letto e compreso tutte le avvertenze.



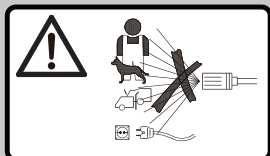
**Indossare dispositivi di protezione per le orecchie.**



**Indossare dispositivi di protezione per gli occhi.**



Scollegare immediatamente dalla presa di corrente se il cavo è danneggiato, è stato attorcigliato o tagliato e prima di lasciare l'apparecchio incustodito, anche per un breve periodo.



#### **AVVERTENZA!**

I getti ad alta pressione possono essere pericolosi se utilizzati in modo improprio. Il getto non deve essere diretto verso persone, apparecchiature elettriche accese o l'idropulitrice stessa.



#### **AVVERTENZA!**

Questo apparecchio non deve essere collegato direttamente al sistema di fornitura di acqua potabile.



**Livello di potenza sonora garantito**



**Conforme agli standard di sicurezza applicabili.**



Simbolo di conformità alle normative tecniche ucraine applicabili.



Punto Verde: imballaggio riciclabile.



Marchio di circolazione dei prodotti nel mercato degli Stati membri dell'Unione doganale.

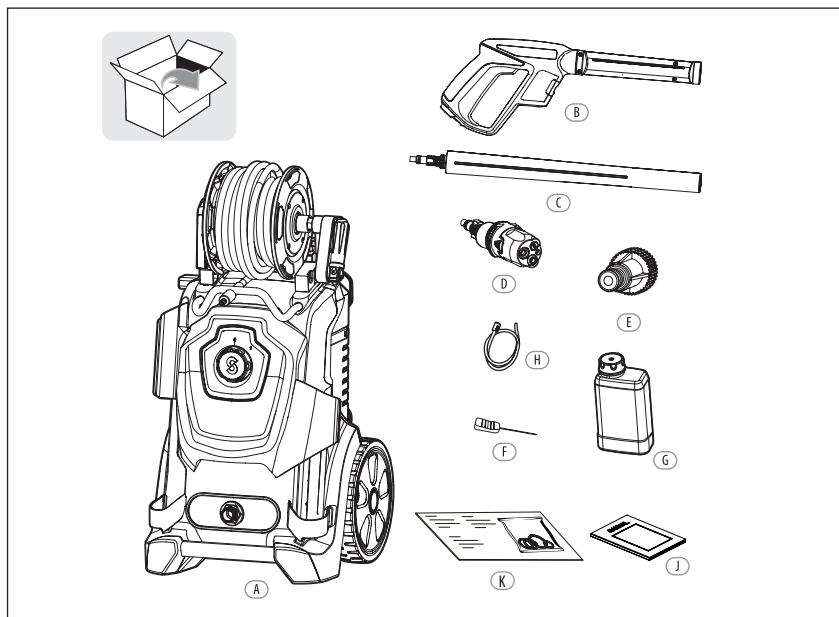
**IPX5**

IPX5 Indice di protezione contro la penetrazione di liquidi e solidi.

#### **Attenzione!**

Se la RETE elettrica è in cattive condizioni, all'avvio dell'APPARECCHIO possono verificarsi brevi cali di tensione. Ciò può influenzare altri apparecchi (ad esempio le lampadine). Tali disturbi non si verificano in caso di IMPEDENZA  $Z_{max} < 0,171 \text{ OHM}$ . (Per ulteriori informazioni, contattare l'ente erogatore dell'energia elettrica.)

## 4. DESCRIZIONE DEL PRODOTTO



- A. Idropultrice ad alta pressione x1
- B. Pistola x1
- C. Lancia x1
- D. Ugello 3 in 1 x1
- E. Adattatore per ingresso dell'acqua x1
- F. Spillo per ugello x1
- G. Bottiglia detergente
- H. Tubo detergente x1
- J. Manuale x2
- K. O-ring x4

\* I seguenti accessori non sono inclusi nella confezione. È possibile acquistare tali accessori presso i rivenditori locali.

- 1 tubo alimentazione acqua **NOTA:** utilizzare un tubo dell'acqua rinforzato con un raccordo disponibile in commercio. Diametro minimo: 13 mm (1/2"); lunghezza minima: 1,5 m.
- 1 dispositivo antiriflusso (se l'apparecchio è collegato al sistema di fornitura dell'acqua potabile; utilizzare una valvola antiriflusso conforme a EN12729 tipo BA o EN 61770 con valvola unidirezionale.



### Assemblaggio



#### **AVVERTENZA!**

Tutte le operazioni di assemblaggio devono essere effettuate con l'apparecchio scollegato dalla presa di corrente. La sequenza di assemblaggio è illustrata nel manuale delle specifiche. Consultare tale manuale per effettuare le operazioni di assemblaggio.



#### **AVVERTENZA!**

Durante l'uso dell'apparecchio, indossare indumenti adeguati e protezioni per occhi e orecchie. Assicurarsi che l'apparecchio funzioni correttamente prima di ogni utilizzo. Assicurarsi che il voltaggio della rete elettrica corrisponda al voltaggio riportato sulla targhetta dati dell'apparecchio. L'apparecchio deve essere collegato esclusivamente a una rete elettrica con messa a terra e interruttore differenziale (30 mA) che interrompe l'alimentazione in caso di cortocircuito.

Controllare che l'apparecchio sia in condizioni di sicurezza:

- verificare l'assenza di difetti visibili;
- verificare che tutte le parti dell'apparecchio siano installate saldamente;
- verificare che i tubi di collegamento idrico e i tubi ad alta pressione siano fissati saldamente.

### Accensione e spegnimento

**Nota:** posizionare l'idropulitrice su una superficie piana, in posizione sicura e stabile.

#### **Accensione:**

- i. Aprire la valvola di ingresso dell'acqua.
- ii. Premere il pulsante di sicurezza sulla pistola e premere l'interruttore a grilletto fino a ottenere un flusso d'acqua continuo.
- iii. Per accendere l'apparecchio, posizionare l'interruttore di accensione(1)/spegnimento(0) in posizione di accensione (1).

#### **Spegnimento**

- iv. Rilasciare l'interruttore a grilletto.
- v. Per spegnere l'apparecchio, posizionare l'interruttore di accensione(1)/spegnimento(0) in posizione di spegnimento (0).
- vi. Chiudere la valvola di ingresso dell'acqua.

#### **Attenzione!**

#### **Rischio di danni all'apparecchio!**

Non mettere in funzione l'apparecchio senza acqua in ingresso perché il funzionamento a secco può danneggiare la pompa. Usare un filtro dell'acqua se l'acqua in ingresso è contaminata.

## 5. FUNZIONAMENTO



### Utilizzo dell'idropulitrice elettrica ad alta pressione

#### Rischio di morte!

Prestare particolare attenzione durante la pulizia di pneumatici. Gli pneumatici dei veicoli e le valvole degli pneumatici possono subire danni e scoppiare se manipolati in modo scorretto. I primi segni di danneggiamento includono lo scolorimento dello pneumatico. Se danneggiati, gli pneumatici dei veicoli e le valvole degli pneumatici comportano il rischio di morte. Mantenere il getto a una distanza di almeno 30 cm.



#### AVVERTENZA!

Il getto ad alta pressione può essere pericoloso se manipolato scorrettamente. Non dirigere il getto verso esseri viventi (persone e animali), apparecchi elettrici accessi o il prodotto stesso.

L'ostruzione delle estremità degli spruzzatori provoca un'eccessiva pressione della pompa ed è necessaria una pulizia immediata. È possibile pulire le estremità degli spruzzatori inserendo con delicatezza un ago o uno strumento sottile e affilato (ad es. una graffetta) nell'ugello per rimuovere i depositi.

Tenere con entrambe le mani.

Il pulsante di sicurezza della pistola evita la pressione accidentale dell'interruttore a grilletto. Il pulsante di sicurezza NON blocca l'interruttore a grilletto in posizione di accensione.

## 6. SPECIFICHE TECNICHE

<b>Modello</b>	<b>150HR EPW.4</b>
<b>Tensione nominale in entrata</b>	230 V~ 50 Hz
<b>Potenza in entrata</b>	2800 W
<b>Pressione nominale</b>	P max. = 12,5 MPa
<b>Pressione consentita</b>	Limite P = 15 MPa
<b>Flusso nominale</b>	Q = 7,5 l/min
<b>Portata max.</b>	Q max. = 8,3 l/min
<b>Classe IP</b>	IPX5
<b>Classe di sicurezza</b>	Classe I
<b>Pressione max. acqua in ingresso</b>	P in max. = 0,6 MPa
<b>Temperatura max. acqua in ingresso</b>	T in max. = 40°C
<b>Peso netto (kg)</b>	23.7
<b>Peso lordo (kg)</b>	26.78
<b>Livello di pressione sonora misurato</b>	74.7 dB(A), K= 3 dB(A)
<b>Livello di potenza sonora misurato</b>	88.5 dB(A), K= 3 dB(A)
<b>Livello di potenza sonora garantito</b>	95 dB(A)
<b>Vibrazioni</b>	<2.5 m/s <sup>2</sup> , k=3 m/s <sup>2</sup>

I valori sonori sono stati determinati conformemente alle specifiche dei test del rumore imposti da EN 60335-2-79, usando gli standard EN ISO 11203 e EN ISO 3744.

Poiché il livello di intensità sonora per l'operatore può superare 80 dB(A), si raccomanda di adottare misure di protezione.

Il valore totale dichiarato delle vibrazioni è stato misurato con un metodo di valutazione standard (conforme a EN 60335-2-79) e può essere utilizzato per confrontare un utensile con un altro. Il valore totale dichiarato delle vibrazioni può anche essere utilizzato nella valutazione preliminare dell'esposizione.



**AVVERTENZA!** A seconda della modalità di utilizzo del prodotto, il valore effettivo delle vibrazioni può differire dal valore totale dichiarato. Adottare adeguate misure cautelative per proteggersi dall'esposizione alle vibrazioni. Tenere in considerazione tutte le fasi del ciclo di utilizzo, inclusi i periodi in cui il prodotto funziona senza carico o è spento. Esempi di misure cautelative: manutenzione periodica dell'apparecchio e degli accessori, mantenimento al caldo delle mani, pause regolari e adeguata pianificazione delle fasi di lavorazione.

## 7. SMALTIMENTO E RICICLAGGIO



### **Smaltimento e protezione dell'ambiente**

Seguire tutte le norme vigenti in materia di smaltimento. Al termine della vita utile del prodotto, portare l'apparecchio, gli accessori e gli imballaggi presso un centro di raccolta e riciclaggio.

Non smaltire gli apparecchi elettrici insieme ai rifiuti domestici, ma portarli presso gli appositi punti di raccolta e riciclaggio. Le parti in plastica e in metallo del prodotto possono essere riciclate e riutilizzate.

## 8. MANUTENZIONE E CONSERVAZIONE

Qualsiasi operazione di manutenzione non menzionata in questo capitolo deve essere effettuata da un centro di assistenza autorizzato.



### **Attenzione!**

Scollegare sempre la spina dalla presa di corrente prima di effettuare qualsiasi intervento sull'apparecchio.

#### • **Pulizia dell'ugello**

-- Scollegare l'ugello dalla lancia.

-- Rimuovere eventuali depositi dal foro dell'ugello con l'apposito spillo.

#### • **Pulizia del filtro**

Ispezionare il filtro di ingresso e il detergente (se installato) prima di ogni utilizzo, e pulirlo conformemente alle istruzioni.

### **Conservazione e trasporto**

#### **Conservazione**

Riporre l'apparecchio in un luogo asciutto e ben ventilato.

In previsione di un lungo periodo di inutilizzo dell'apparecchio, rimuovere il detergente e drenare tutta l'acqua rimasta nei tubi.

#### **Trasporto**

Utilizzare l'imballaggio originale, se possibile.

Conservare l'idropulitrice e i suoi accessori in un'area con temperatura non inferiore a 5°C. La pompa all'interno dell'apparecchio può subire danni permanenti in caso di gelo.

### **Smaltimento**

#### **Smaltimento dell'apparecchio**

Gli apparecchi che recano questo simbolo non devono essere smaltiti insieme ai normali rifiuti domestici, ma devono essere portati presso gli appositi centri di raccolta differenziata.

Informarsi sulle opzioni di smaltimento presso le autorità locali. La raccolta differenziata consente di riciclare e riutilizzare le vecchie apparecchiature. Ciò contribuisce ad evitare i danni causati dalla dispersione dei materiali nell'ambiente.

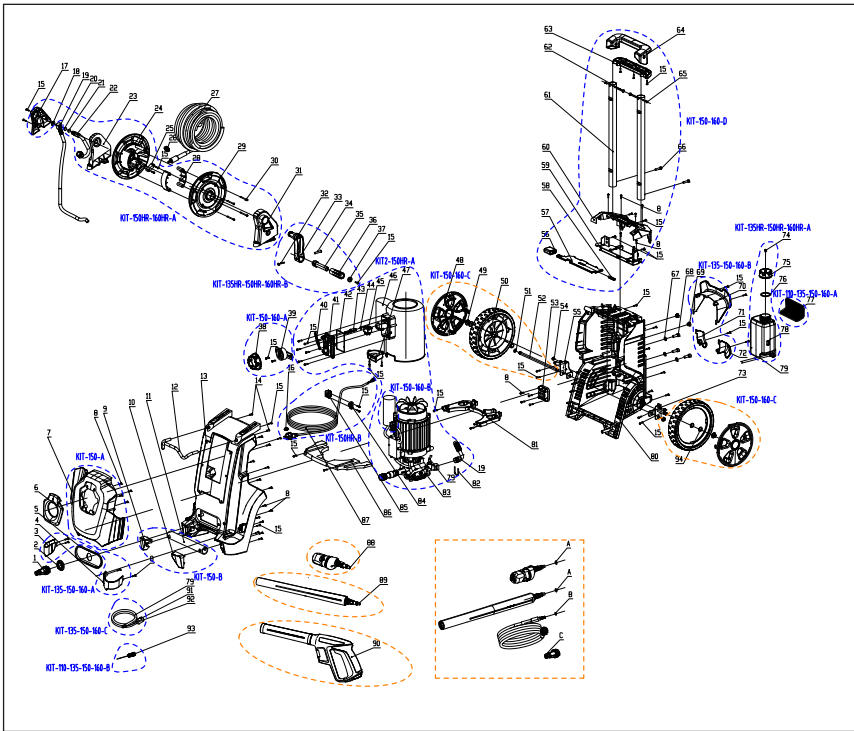
#### **Smaltimento dell'imballaggio**

La confezione è composta da cartone e plastica riciclabile. Riciclare tali materiali.

## 9. RISOLUZIONE DEI PROBLEMI

- 1) L'apparecchio non si accende.
  - Controllare la presa di corrente, il cavo di alimentazione, i fili elettrici e la spina; se necessario, affidare la riparazione a un elettricista qualificato.
  - Un componente è difettoso, ad esempio l'interruttore di accensione/spengimento, il motore, ecc. (contattare il centro di assistenza).
  - Sovraccarico del motore; l'interruttore di circuito del motore si è attivato.
  - Spegnerne l'apparecchio («0/OFF»).
  - Attendere che l'apparecchio si raffreddi per 5 minuti.
  - Riaccendere l'apparecchio e avviarlo nuovamente. Se il malfunzionamento si verifica ripetutamente, portare l'apparecchio presso un centro di assistenza.
- 2) L'apparecchio funziona a intermittenza.
  - Il cavo di alimentazione è danneggiato.
  - Il circuito elettrico interno è danneggiato.
  - L'interruttore di accensione è difettoso (contattare il centro di assistenza).
  - L'ugello è ostruito. Pulire il foro dell'ugello con l'apposito spillo fornito.
- 3) La pressione è insufficiente o assente.
  - Controllare se è presente dell'aria nel sistema; in tal caso ventilare l'apparecchio. Mettere in funzione l'apparecchio senza il tubo ad alta pressione finché l'acqua non iniziare a scorrere senza bolle. Reinstallare il tubo ad alta pressione.
  - Controllare se sono presenti perdite o ostruzioni nei tubi di ingresso verso la pompa.
  - Controllare l'impostazione della pistola.
- 4) La pressione subisce notevoli variazioni.
  - Pulire l'ugello del getto d'acqua ad alta pressione.
  - Controllare la pressione dell'acqua in ingresso.
- 5) L'apparecchio pulsa.
  - Controllare se è presente dell'aria nel tubo o nella pompa; mettere in funzione l'apparecchio premendo l'interruttore a grilletto finché non ritorna la normale pressione operativa.
  - Controllare se l'ingresso dell'acqua è adeguato; evitare l'uso di tubi lunghi e sottili (minimo 1/2").
  - Controllare se l'ugello è parzialmente ostruito o se il filtro è bloccato; pulire l'ugello o il filtro.
  - Controllare se il tubo è piegato; raddrizzarlo.
- 6) L'apparecchio presenta perdite.
  - Contattare il centro di assistenza.
  - La guarnizione della bocchetta di ingresso, della lancia o della bocchetta 3 in 1 è usurata.  
Sostituire la guarnizione della bocchetta di ingresso, della lancia o della bocchetta 3 in 1 con una di ricambio (inclusa).
  - Guarnizioni o altre parti danneggiate.  
Contattare un centro di assistenza autorizzato.

# 10. VISTA ESPLOSA



IT

## 11. GARANZIA

I prodotti STERWINS sono progettati secondo i più alti standard qualitativi per i prodotti rivolti al mercato dei beni di consumo. Questa garanzia è valida per un periodo di 5 anni a partire dalla data di acquisto del prodotto.

Questa garanzia copre tutti i difetti di materiali e fabbricazione: elementi e parti mancanti e danni subiti dal prodotto in condizioni di utilizzo normali. Eventuali riparazioni e sostituzioni dei componenti non estendono la durata della garanzia originale. È necessario fornire la prova di acquisto del prodotto recante la data di acquisto.

### Esclusioni della garanzia

Questa garanzia non copre problemi o incidenti risultanti dall'uso scorretto del prodotto.

La copertura della garanzia è limitata al valore di questo prodotto. Sono esclusi in particolare i seguenti casi:

- danni subiti durante il trasporto o l'installazione del prodotto;
- riparazioni e/o sostituzioni di parti effettuate da terzi;
- utilizzo improprio dell'utensile (sovraccarico o installazione di accessori non autorizzati);
- danni causati da fattori esterni o corpi estranei come sabbia o sassi;
- danni dovuti al mancato rispetto delle avvertenze di sicurezza e delle istruzioni per l'uso;
- disassemblaggio o apertura del prodotto;
- utilizzo del prodotto in un ambiente umido (rugiada, pioggia, immersione in acqua...).

Il prodotto deve essere usato in condizioni d'utilizzo normali e in ambito non professionale. Pertanto, la garanzia non copre prodotti utilizzati da imprese di giardinaggio, autorità locali o società che offrono il noleggio a pagamento o gratuito dell'apparecchio.

In caso di problemi con il prodotto, contattare il responsabile del settore giardinaggio presso il punto vendita. Conservare la fattura o lo scontrino: tali documenti saranno necessari per qualsiasi richiesta di intervento in garanzia.

Vi ringraziamo per l'acquisto e ci auguriamo che siate completamente soddisfatti del nostro prodotto. La vostra opinione su questo prodotto è importante per noi, perché ci permette di migliorarlo.



## 12. DICHIARAZIONE DI CONFORMITÀ CE

**Il costruttore: ADEO Services**  
**135 rue Sadi Carnot**  
**CS 00001**  
**59790 RONCHIN - Francia**

dichiara che il prodotto seguente:

**Idropulitrice ad alta pressione 150HR EPW.4**

N. di serie: fare riferimento al retro della copertina

è conforme ai requisiti fissati dalle seguenti direttive:

Direttiva Macchine 2006/42/EC

Direttiva EMC 2014/30/EC

Direttiva sul rumore 2000/14/EC come emendata da 2005/88/EC

Direttiva ROHS (UE) 2015/863 modifica della direttiva 2011/65/UE

Livello di potenza sonora misurata: 88.5 dB(A)

Livello di potenza sonora garantita: 95 dB(A)


**Metodo di valutazione conforme alla direttiva 2000/14/EC Allegato V**

Allegato III, Parte B, Articolo 27

EN ISO 3744:1995

ed è inoltre conforme ai seguenti standard:

EN 60335-2-79:2012	IEC62321-1:2013
EN 60335-1:2012+A11:2014+A13:	IEC62321-2:2021
2017+A14: 2019 +A1: 2019 +A2: 2019+A15:2021	IEC62321-3-1:2013
EN ISO 11203:2009	IEC62321-4:2013+A1:2017
EN 62233:2008	IEC62321-5:2013
EN IEC 55014-1:2021	IEC62321-6:2015
EN IEC 55014-2:2021	IEC62321-7-1:2015
EN IEC 63000:2018	IEC62321-7-2:2017 & ISO17075-1:2017
EN IEC 61000-3-2:2019+A1:2021	IEC62321-8:2017
EN IEC 61000-3-11:2019	



Firmato a Ronchin, Francia Data della firma: 13/9/2022

Eric LEMOINE

Direttore qualità progetto internazionale

ADEO Services 135 Rue Sadi Carnot

CS 00001 59790 Ronchin, Francia

## ΠΕΡΙΕΧΟΜΕΝΑ

1. ΕΝΔΕΔΕΙΓΜΕΝΗ ΧΡΗΣΗ
2. ΟΔΗΓΙΕΣ ΑΣΦΑΛΕΙΑΣ
3. ΠΕΡΙΓΡΑΦΗ ΤΩΝ ΣΥΜΒΟΛΩΝ
4. ΕΙΚΟΝΑ ΠΡΟΪΟΝΤΟΣ
5. ΛΕΙΤΟΥΡΓΙΑ
6. ΤΕΧΝΙΚΑ ΧΑΡΑΚΤΗΡΙΣΤΙΚΑ
7. ΑΠΟΡΡΙΨΗ ΚΑΙ ΑΝΑΚΥΚΛΩΣΗ
8. ΣΥΝΤΗΡΗΣΗ ΚΑΙ ΑΠΟΘΗΚΕΥΣΗ
9. ΑΝΤΙΜΕΤΩΠΙΣΗ ΠΡΟΒΛΗΜΑΤΩΝ
10. ΛΕΠΤΟΜΕΡΗΣ ΠΑΡΟΥΣΙΑΣΗ
11. ΕΓΓΥΗΣΗ
12. ΔΗΛΩΣΗ ΣΥΜΜΟΡΦΩΣΗΣ ΕΚ

## 1. ΕΝΔΕΔΕΙΓΜΕΝΗ ΧΡΗΣΗ

Το μηχάνημα προορίζεται για καθαρισμό τοίχων κτηρίων, προσόψεων, προαυλίων, μονοπατιών, κηπευτικού εξοπλισμού, μηχανημάτων, οχημάτων, εργαλείων, κλπ. με τη χρήση ακροφυσίου νερού υψηλής πίεσης. Αν χρειάζεται, μπορείτε επίσης να χρησιμοποιήσετε το μηχάνημα με οικιακά προϊόντα καθαρισμού.

Το μηχάνημα δεν προορίζεται για βιομηχανική χρήση, μόνο για οικιακή.

Το μηχάνημα πρέπει να χρησιμοποιείται σύμφωνα με τις πληροφορίες που παρέχονται σε αυτές τις οδηγίες. Οποιαδήποτε χρήση που αποκλίνει από την ενδεδειγμένη και δεν περιλαμβάνεται σε αυτές τις οδηγίες θεωρείται μη εγκεκριμένη χρήση και απαλλάσσει τον κατασκευαστή από τη νομική ευθύνη του.

Προσοχή! Μη χειρίζεστε τη συσκευή σε θερμοκρασία κάτω του 0°C

## 2. ΟΔΗΓΙΕΣ ΑΣΦΑΛΕΙΑΣ

- Τα μηχανήματα δεν πρέπει να χρησιμοποιούνται από παιδιά. Τα παιδιά θα πρέπει να βρίσκονται υπό επίβλεψη, έτσι ώστε να εξασφαλιστεί πως δε θα παίξουν με το μηχάνημα.
- Αυτό το μηχάνημα μπορεί να χρησιμοποιηθεί από άτομα με μειωμένες σωματικές, αισθητήριες ή διανοητικές ικανότητες ή έλλειψη εμπειρίας και γνώσης, εφόσον επιτηρούνται ή τους έχουν δοθεί οδηγίες για την ασφαλή χρήση του μηχανήματος και κατανοούν τις κινδύνους που συνεπάγεται.
- Αν το καλώδιο τροφοδοσίας καταστραφεί, πρέπει να αντικατασταθεί από τον κατασκευαστή, το σέρβις του αντιπροσώπου του ή ανάλογα εξειδικευμένα άτομα, ώστε να αποφευχθεί κάθε κίνδυνος.
- Η ηλεκτρική εγκατάσταση θα πρέπει να έχει γίνει από εξειδικευμένο ηλεκτρολόγο και σύμφωνα με το πρότυπο IEC 60364-1. Συνιστάται η ηλεκτρική τροφοδοσία σε αυτό το μηχάνημα να περιλαμβάνει είτε μια συσκευή παραμένοντος ρεύματος που θα διακόψει το ρεύμα αν το ρεύμα γείωσης υπερβεί τα 30 mA για 30 λεπτά είτε μια συσκευή που θα ελέγχει το κύκλωμα γείωσης.
- ΠΡΟΕΙΔΟΠΟΙΗΣΗ: Το μηχάνημα αυτό έχει καθοριστεί για χρήση με τον παράγοντα καθαρισμού που διατίθεται ή συνιστάται από τον κατασκευαστή. Η χρήση άλλων απορρυπαντικών ή χημικών μπορεί να επηρεάσει αρνητικά την ασφάλεια του μηχανήματος.

## 2. ΟΔΗΓΙΕΣ ΑΣΦΑΛΕΙΑΣ

- ΠΡΟΕΙΔΟΠΟΙΗΣΗ: Οι εκτοξεύσεις υψηλής πίεσης μπορεί να είναι επικίνδυνες αν το υποκείμενο υφίσταται κακομεταχείριση. Η εκτόξευση νερού δεν πρέπει να κατευθύνεται σε άτομα, στον εξοπλισμό με ζωντανό ρεύμα ή στο ίδιο το μηχάνημα.
- ΠΡΟΕΙΔΟΠΟΙΗΣΗ: Μη χρησιμοποιείτε το μηχάνημα εντός εύρους ατόμων εκτός κι αν φοράνε προστατευτικά ρούχα.
- ΠΡΟΕΙΔΟΠΟΙΗΣΗ: Μην κατευθύνετε την εκτόξευση νερού στον εαυτό σας ή άλλους για να καθαρίσετε ρούχα ή υποδήματα.
- ΠΡΟΕΙΔΟΠΟΙΗΣΗ: Κίνδυνος έκρηξης - Μην ψεκάζετε εύφλεκτα υγρά.
- ΠΡΟΕΙΔΟΠΟΙΗΣΗ: Τα απορρυπαντικά υψηλής πίεσης δεν θα χρησιμοποιούνται από παιδιά ή μη εκπαιδευμένο προσωπικό.
- ΠΡΟΕΙΔΟΠΟΙΗΣΗ: Οι σωλήνες υψηλής πίεσης, τα ρακόρ και οι συζεύξεις είναι σημαντικά για την ασφάλεια του μηχανήματος. Να χρησιμοποιείτε μόνον τους σωλήνες, τα ρακόρ και τις συζεύξεις που συνιστώνται από τον κατασκευαστή.
- ΠΡΟΕΙΔΟΠΟΙΗΣΗ: Για να διασφαλίσετε την ασφάλεια του μηχανήματος, χρησιμοποιείτε μόνο αυθεντικά ανταλλακτικά από τον κατασκευαστή ή εγκεκριμένα από τον κατασκευαστή.
- ΠΡΟΕΙΔΟΠΟΙΗΣΗ: Το νερό που έχει περάσει από τις διατάξεις πρόληψης αντίστροφης ροής θεωρείται μη πόσιμο.
- ΠΡΟΕΙΔΟΠΟΙΗΣΗ: Το μηχάνημα πρέπει να αποσυνδέεται από την πηγή ρεύματος κατά τη διάρκεια καθαρισμού ή συντήρησης και κατά την αντικατάσταση εξαρτημάτων ή τη μετάβαση σε άλλη λειτουργία, απομακρύνοντας το βύσμα από την πρίζα.
- ΠΡΟΕΙΔΟΠΟΙΗΣΗ: Μην χρησιμοποιείτε το μηχάνημα εάν ένα καλώδιο τροφοδοσίας ή σημαντικά τμήματα του μηχανήματος παρουσιάζουν βλάβη, π.χ. συσκευές ασφαλείας, σωλήνες υψηλής πίεσης, σκανδάλη πιστολιού.
- ΠΡΟΕΙΔΟΠΟΙΗΣΗ: Τα ακατάλληλα καλώδια επέκτασης μπορεί να είναι επικίνδυνα. Εάν χρησιμοποιείται επέκταση καλωδίου πρέπει να είναι κατάλληλη για εξωτερική χρήση και η σύνδεση πρέπει να παραμένει

στεγνή και μακριά από δάπεδο. Συστήνεται αυτό να επιτυγχάνεται μέσω καρουλιού καλωδίου το οποίο θα διατηρεί την υποδοχή τουλάχιστον 60 mm πάνω από το δάπεδο.

- ΠΡΟΕΙΔΟΠΟΙΗΣΗ: Απενεργοποιείτε πάντα τον διακόπτη αποσύνδεσης ρεύματος όταν αφήνετε τη μηχανή ανεπιτήρητη.
- ΠΡΟΕΙΔΟΠΟΙΗΣΗ: Η υψηλή πίεση μπορεί να προκαλέσει αναπήδηση τμημάτων. Φοράτε πάντα κατάλληλα μέσα ατομικής προστασίας (ΜΑΠ) κατά τη λειτουργία, π.χ. μπότες ασφαλείας, γάντια ασφαλείας, κράνη ασφαλείας με γείσο, προστασία για την ακοή κ.λπ. ώστε να διασφαλίζεται η ασφάλεια του χειριστή.
- ΠΡΟΕΙΔΟΠΟΙΗΣΗ: Για λόγους ασφαλείας, οι εύκαμπτοι σωλήνες υψηλής πίεσης, οι βαλβίδες και οι ζεύξεις πρέπει να χρησιμοποιούνται με τη μονάδα. Πρέπει να χρησιμοποιούνται τα νέα σετ εύκαμπτων σωλήνων που παρέχονται με τη συσκευή. Τα παλαιά σετ εύκαμπτων σωλήνων δεν πρέπει να χρησιμοποιούνται εκ νέου.
- ΠΡΟΕΙΔΟΠΟΙΗΣΗ: Στην περίπτωση επαφής με ή διαρροής απορρυπαντικών, ξεπλύνετε με νερό. Αν το υγρό έρθει σε επαφή με τα μάτια, αναζητήστε επιπλέον ιατρική βοήθεια.
- ΠΡΟΕΙΔΟΠΟΙΗΣΗ: Στην περίπτωση βλάβης του εξοπλισμού (όπως βλάβη ακροφυσίου ή κάποιου στοιχείου), ο καθαριστήρας υψηλής πίεσης πρέπει να επισκευαστεί από εξειδικευμένο άτομο με τη χρήση μόνο πανομοιότυπων ανταλλακτικών.
- Τα ελαστικά οχημάτων/οι βαλβίδες ελαστικών είναι ευπαθή σε ζημιές από την εκτόξευση με υψηλή πίεση και μπορεί να εκραγούν. Η πρώτη ένδειξη για αυτό είναι ο αποχρωματισμός του ελαστικού. Τα φθαρμένα ελαστικά οχημάτων/βαλβίδες ελαστικών αποτελούν κίνδυνο. Διατηρείτε μια ελάχιστη απόσταση εκτόξευσης 30 εκ. κατά τη διάρκεια του καθαρισμού.
- ΠΡΟΕΙΔΟΠΟΙΗΣΗ: Υπάρχει κίνδυνος λακτίσματος και ξαφνικού φορτίου ροπής αντίθετα προς το μπεκ ψεκασμού όταν το πιστόλι ψεκασμού είναι ανοιχτό. Εξασφαλίζετε ότι στέκεστε σταθερά και ότι κρατάτε το πιστόλι με ασφάλεια αλλιώς μπορεί να τραυματιστείτε εσείς καθώς και άλλα άτομα.

## 2. ΟΔΗΓΙΕΣ ΑΣΦΑΛΕΙΑΣ

**Προειδοποίηση:** Το μηχάνημα δεν έχει σχεδιαστεί για σύνδεση στο νερό της βρύσης. Χρησιμοποιήστε μια διάταξη παρεμπόδισης της αντίστροφης ροής σε συμφωνία με το EN12729 τύπος ΒΑ ή το EN 61770 με μια βαλβίδα μιας κατευθύνσεως. Νερό που ρέει μέσα από τη διάταξη παρεμπόδισης της αντίστροφης ροής ταξινομείται ως μη πόσιμο.

**ΣΗΜΕΙΩΣΗ:** Αναφορικά με τις πληροφορίες που αφορούν τη σύνδεση στο δίκτυο πόσιμου νερού, το μήκος και την ποιότητα του εύκαμπτου σωλήνα παροχής νερού, ανατρέξτε στο εγχειρίδιο συναρμολόγησης που εσωκλείεται στη συσκευασία.

## 3. ΠΕΡΙΓΡΑΦΗ ΤΩΝ ΣΥΜΒΟΛΩΝ

### ΣΗΜΑΝΤΙΚΟ!



Παρακαλούμε διαβάστε προσεκτικά όλες τις οδηγίες ασφαλείας και λειτουργίας πριν χρησιμοποιήσετε αυτό το μηχάνημα. Παρακαλούμε δώστε ιδιαίτερη προσοχή σε όλες τις ενότητες αυτών των οδηγιών χρήσης που επισημαίνονται με σύμβολα προειδοποίησης και έχουν προειδοποιήσεις.



### Προειδοποίηση!

Αυτό είναι ένα σύμβολο προειδοποίησης. Αυτό το σύμβολο χρησιμοποιείται στις οδηγίες χρήσης όπου υπάρχει κίνδυνος τραυματισμού. Φροντίστε να διαβάσετε και να κατανοήσετε αυτές τις προειδοποιήσεις.



**Φοράτε προστατευτικά γυαλιά.**



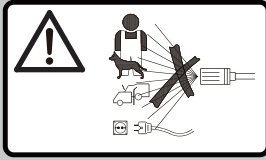
**Φοράτε προστατευτικά γυαλιά.**



Αποσυνδέστε αμέσως το φις από το ρεύμα αν το καλώδιο έχει καταστραφεί, έχει στριφτεί πολύ ή έχει κοπεί τελείως, καθώς και σε περίπτωση που το μηχάνημα αφεθεί χωρίς επιτήρηση για σύντομο χρονικό διάστημα.



**Εγγυημένη στάθμη ηχητικής ισχύος**



#### **ΠΡΟΕΙΔΟΠΟΙΗΣΗ!**

Οι εκτοξεύσεις υψηλής πίεσης μπορεί να είναι επικίνδυνες αν το υποκείμενο υφίσταται κακομεταχείριση. Η εκτόξευση νερού δεν πρέπει να κατευθύνεται σε άτομα, στον εξοπλισμό με ζωντανό ρεύμα ή στο ίδιο το μηχάνημα.



#### **ΠΡΟΕΙΔΟΠΟΙΗΣΗ!**

Αυτό το μηχάνημα δεν πρέπει να συνδέεται απευθείας με την παροχή πόσιμου νερού.



**Συμμορφώνεται με τα τρέχοντα πρότυπα ασφαλείας.**



Σήμανση συμμόρφωσης σχετικά με τη συμμόρφωση του προϊόντος με τις ισχύουσες τεχνικές διατάξεις στην Ουκρανία



Πράσινη τελεία: Ανακύκλωση συσκευασίας.



Ενιαία σήμανση κυκλοφορίας προϊόντων στην αγορά των κρατών μελών της τελωνειακής ένωσης.

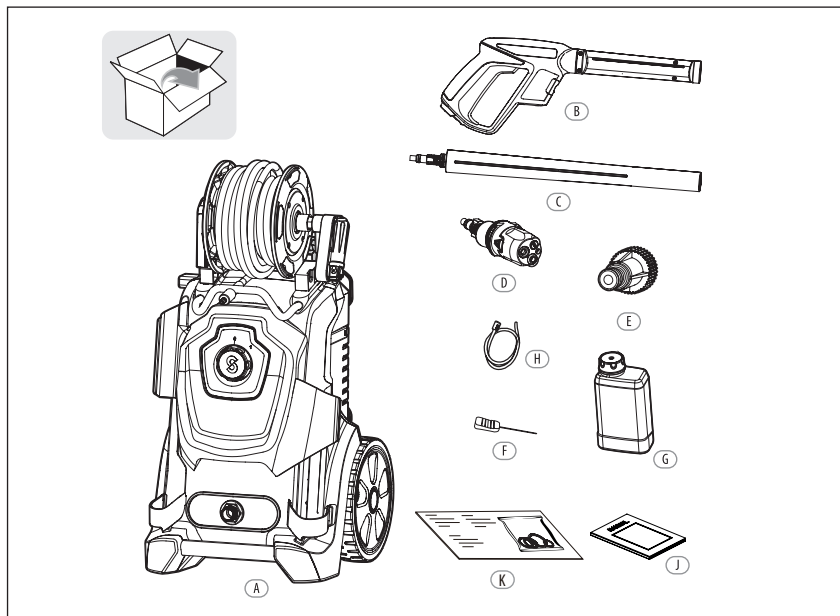
**IPX5**

Δείκτης προστασίας IPX5 έναντι διείσδυσης υγρών και στερεών.

#### **Προσοχή!**

Αν υπάρχουν προβλήματα στο ηλεκτρικό δίκτυο, μπορεί να παρουσιαστούν σύντομες πτώσεις τάσης κατά την ενεργοποίηση του ΕΞΟΠΛΙΣΜΟΥ. Αυτό μπορεί να επηρεάσει άλλες συσκευές (π.χ., να αναβοσβήσουν τα φώτα). Αν η ΣΥΝΘΕΤΗ ΑΝΤΙΣΤΑΣΗ ΤΟΥ ΔΙΚΤΥΟΥ  $Z_{max}$  είναι  $< 0,171 \Omega$ , δεν αναμένονται παρόμοιες διακυμάνσεις. (Αν χρειαστεί, μπορείτε να επικοινωνήσετε με τον πάροχο ηλεκτρικής ενέργειας για περισσότερες πληροφορίες).

## 4. ΕΙΚΟΝΑ ΠΡΟΪΟΝΤΟΣ



- A. Πλυστικό μηχάνημα υψηλής πίεσης x1
- B. Πιστόλι ψεκασμού x1
- C. Στέλεχος x1
- D. Ακροφύσιο 3-σε-1 x1
- E. Προσαρμογέας εισόδου νερού x1
- F. Περόνη ακροφυσίου x1
- G. Φιάλη απορρυπαντικού x1
- H. Ευλύγιστος σωλήνας για σαπούνι x1
- J. Εγχειρίδιο x2
- K. Δακτύλιος 0 x4

\* Τα παρακάτω εξαρτήματα δεν υπάρχουν στη συσκευασία παράδοσης. Οι χρήστες μπορούν να αγοράσουν αυτά τα εξαρτήματα από τοπικό αντιπρόσωπο.

- 1 τεμ. εύκαμπτου σωλήνα νερού ΣΗΜΕΙΩΣΗ: Χρησιμοποιείτε έναν εύκαμπτο σωλήνα νερού με υφασμάτινη ενίσχυση με ζεύξη διαθέσιμη στο εμπόριο. Ελάχιστη διάμετρος 13 χιλ. (1/2 ίντσα), ελάχιστο μήκος 1,5 μ.
- 1 τεμ. διάταξη παρεμπόδισης της αντίστροφης ροής (εάν το μηχάνημα συνδεθεί στην φορητή παροχή νερού, πρέπει να χρησιμοποιηθεί η διάταξη παρεμπόδισης της αντίστροφης ροής. Χρησιμοποιήστε μια διάταξη παρεμπόδισης της αντίστροφης ροής σε συμφωνία με το EN12729 τύπος ΒΑ ή το EN 61770 με μια βαλβίδα μιας κατεύθυνσης.)



## Συναρμολόγηση



### ΠΡΟΕΙΔΟΠΟΙΗΣΗ!

Όλες οι λειτουργίες συναρμολόγησης πρέπει να διεξάγονται με αποσυνδεδεμένη συσκευή από την παροχή ρεύματος.

Η αλληλουχία συναρμολόγησης απεικονίζεται στο εγχειρίδιο χαρακτηριστικών. Ανατρέξτε στα περιεχόμενα για να διεξάγετε την εργασία συναρμολόγησης.



### ΠΡΟΣΟΧΗ!

Φοράτε κατάλληλα ρούχα, προστασία για τα αυτιά και τα μάτια όταν εργάζεστε με αυτό το μηχάνημα. Βεβαιώστε ότι ο εξοπλισμός λειτουργεί όπως πρέπει πριν από κάθε χρήση. Βεβαιώστε ότι η τάση του ρεύματος είναι ίδια με αυτή που αναγράφεται στην ετικέτα χαρακτηριστικών πάνω στο μηχάνημα. Η συσκευή πρέπει να συνδέεται μόνο σε μια παροχή ρεύματος εξοπλισμένη με μια επαρκή σύνδεση γείωσης και έναν διαφορικό διακόπτη ασφάλειας (30mA) για τη διακοπή της παροχής ηλεκτρικού στην περίπτωση βραχυκυκλώματος.

Ελέγχετε την ασφαλή κατάσταση του μηχανήματος:

- Ελέγχετε το οπτικά για ελαττώματα.
- Ελέγξτε αν όλα τα εξαρτήματα του μηχανήματος έχουν τοποθετηθεί με ασφάλεια.
- Ελέγχετε αν ο σύνδεσμος παροχής νερού και του λάστιχου υψηλής πίεσης είναι σφιχτός.

## Ξεκίνηση και σταμάτημα

**Σημείωση:** Τοποθετήστε το πλυστικό υψηλής πίεσης πάνω σε μια ομαλή επιφάνεια. Σταθείτε σε μια ασφαλή και σταθερή θέση.

### Ξεκίνηση:

- i. Ανοίξτε τη βαλβίδα του στομίου εισόδου νερού
- ii. Πιέστε το κουμπί ασφάλειας πάνω στο πιστόλι ψεκασμού και πατήστε το μέχρι να έχετε σταθερή ροή νερού.
- iii. Για να θέσετε σε λειτουργία το μηχάνημα, θέστε τον διακόπτη λειτουργίας On(1)/ Off(0) στο ON (1).

### Σταμάτημα:

- iv. Απελευθερώστε τη σκανδάλη
- v. Για να θέσετε εκτός λειτουργίας το μηχάνημα, θέστε τον διακόπτη λειτουργίας On(1)/ Off(0) στο OFF (0).
- vi. Κλείστε τη βαλβίδα του στομίου εισόδου νερού

### Προσοχή!

#### Κίνδυνος ζημιάς του μηχανήματος!

Μη χρησιμοποιήσετε ποτέ το μηχάνημα χωρίς στόμιο εισόδου νερού γιατί η ξηρή λειτουργία μπορεί να προκαλέσει ζημιά στην αντλία. Χρησιμοποιήστε φίλτρο νερού αν το στόμιο εισόδου νερού έχει βρομίσει.

## 5. ΛΕΙΤΟΥΡΓΙΑ



### Εργασία με το ηλεκτρικό πλυστικό υψηλής πίεσης

#### **Κίνδυνος μοιραίου τραυματισμού!**

Προσέχετε ιδιαίτερα όταν καθαρίζετε ελαστικά αυτοκινήτου. Τα ελαστικά ενός οχήματος και οι βαλβίδες των ελαστικών μπορεί να καταστραφούν ή να εκραγούν με κακό χειρισμό του μηχανήματος. Ένα από τα πρώτα σημάδια ζημιάς είναι αποχρωματισμοί πάνω στο ελαστικό. Κατεστραμμένα ελαστικά και βαλβίδες ελαστικών δημιουργούν προϋποθέσεις θανάσιμου κινδύνου. Η εκτόξευση νερού πρέπει να γίνεται σε απόσταση τουλάχιστον 30 εκ.!



#### **ΠΡΟΕΙΔΟΠΟΙΗΣΗ!**

Η εκτόξευση νερού με υψηλή πίεση μπορεί να είναι επικίνδυνη όταν δεν γίνεται σωστά. Η εκτόξευση δεν πρέπει να κατευθύνεται προς άτομα ή ζώα, ηλεκτρικό εξοπλισμό ή το ίδιο το μηχάνημα.

Το φράξιμο του μπεκ ψεκασμού δημιουργεί πολύ μεγάλη αύξηση πίεσης της αντλίας και απαιτείται άμεσος καθαρισμός. Μπορείτε να καθαρίσετε ένα μπεκ ψεκασμού βάζοντας προσεκτικά μια βελόνα ή ένα λεπτό και αιχμηρό αντικείμενο (π.χ. συνδετήρα χαρτιών) μέσα στην άκρη του για να καθαρίσετε τις ακαθαρσίες.

Κρατήστε και με τα δύο χέρια.

Η ασφάλεια κλειδώματος του πιστολιού εμποδίζει τη σκανδάλη να ενεργοποιηθεί τυχαία. Η ασφάλεια ΔΕΝ κλειδώνει τη σκανδάλη στη θέση ON.

## 6. ΤΕΧΝΙΚΑ ΧΑΡΑΚΤΗΡΙΣΤΙΚΑ

<b>Μοντέλο</b>	<b>150HR EPW.4</b>
<b>Τάση εισόδου</b>	230 V~, 50 Hz
<b>Ισχύς εισόδου</b>	2800W
<b>Ονομαστική πίεση</b>	P max=12.5MPa
<b>Επιτρεπτή πίεση</b>	P limit=15MPa
<b>Ονομαστική ροή</b>	Q =7.5 l/λεπτό
<b>Μέγ. ταχύτητα ροής</b>	Q max=8,3 l/λεπτό
<b>Αριθμός IP</b>	IPX5
<b>Κλάση ασφαλείας</b>	κλάση I
<b>Μέγ. πίεση εισόδου νερού:</b>	P σε max. =0,6MPa
<b>Μέγ. θερμοκρασία νερού εισόδου:</b>	T σε max. =40°C
<b>Καθαρό βάρος (kg)</b>	23.7
<b>Μικτό βάρος (kg)</b>	26.78
<b>Μετρημένη στάθμη ηχητικής πίεσης</b>	74.7 dB(A), K=3dB(A)
<b>Μετρημένη στάθμη ηχητικής ισχύος</b>	88.5 dB(A), K= 3dB(A)
<b>Εγγυημένη στάθμη ηχητικής ισχύος</b>	95 dB (A)
<b>Δόνηση</b>	<2.5 m/s <sup>2</sup> , k=1.5m/s <sup>2</sup>

Οι τιμές ήχου έχουν καθοριστεί σύμφωνα με τον κωδικό ελέγχου θορύβου που παρέχεται στο EN 60335-2-79, με τη χρήση των βασικών προτύπων EN ISO 11203 και EN ISO 3744.

Το επίπεδο ηχητικής έντασης μπορεί να ξεπεράσει τα 80dB(A) και απαιτούνται μέτρα ωτοπροστασίας.

Η αναφερόμενη τιμή δόνησης έχει μετρηθεί σύμφωνα με την πρότυπη μέθοδο ελέγχου (σύμφωνα με το EN 60335-2-79) και μπορεί να χρησιμοποιηθεί για τη σύγκριση ενός προϊόντος με κάποιο άλλο. Η αναφερόμενη τιμή δόνησης μπορεί να χρησιμοποιηθεί επίσης για την προκαταρκτική αξιολόγηση της έκθεσης.



**ΠΡΟΣΟΧΗ!** Ανάλογα με την πραγματική χρήση του προϊόντος οι τιμές δόνησης μπορεί να διαφέρουν από το δηλωθέν σύνολο! Υιοθετείτε τα σωστά μέτρα για την προστασία του εαυτού σας έναντι έκθεσης σε δονήσεις. Λαμβάνετε υπόψη το σύνολο της διαδικασίας εργασίας, συμπεριλαμβανομένων και των διαδικασιών λειτουργίας χωρίς φορτίο ή σε κατάσταση απενεργοποίησης. Τα σωστά μέτρα περιλαμβάνουν μεταξύ άλλων την τακτική συντήρηση και φροντίδα του προϊόντος και των προσαρτημάτων του, τη διατήρηση της θερμοκρασίας των χεριών, τακτικά διαλείμματα και σωστό προγραμματισμό των διαδικασιών εργασίας.

## 7. ΑΠΟΡΡΙΨΗ ΚΑΙ ΑΝΑΚΥΚΛΩΣΗ



### **Απόρριψη αποβλήτων και προστασία του περιβάλλοντος!**

Προστατεύετε το περιβάλλον. Πηγαίνετε το μηχάνημα, τα εξαρτήματα και τα υλικά συσκευασίας σε κέντρο ανακύκλωσης όταν έχετε τελειώσει με αυτά.

Τα χρησιμοποιημένα ηλεκτρικά μηχανήματα δεν ανήκουν στα οικιακά απόβλητα. Αφήστε τον εξοπλισμό σε χώρο διάθεσης αποβλήτων. Τα πλαστικά και μεταλλικά τμήματα που έχουν χρησιμοποιηθεί μπορούν να διαχωριστούν με τρόπο που να επιτρέπει την ανακύκλωση.

Οποιοσδήποτε εργασίες συντήρησης που δεν καλύπτονται από αυτό το κεφάλαιο πρέπει να διεξάγονται από ένα Εξουσιοδοτημένο κέντρο πωλήσεων και σέρβις.



### **Προσοχή!**

Αποσυνδέετε πάντα το φις από την πρίζα τροφοδοσίας πριν διεξάγετε εργασίες στη συσκευή.

#### • **Καθαρισμός του ακροφυσίου**

-- Αποσυνδέστε το ακροφύσιο από το στέλεχος.

-- Απομακρύνετε οιοσδήποτε εναποθέσεις από την οπή ακροφυσίου χρησιμοποιώντας την ακίδα καθαρισμού.

#### • **Καθαρισμός του φίλτρου**

Επιθεωρήστε το φίλτρο εισόδου και το απορρυπαντικό (εφόσον είναι τοποθετημένα) πριν από κάθε χρήση και καθαρίστε σε συμφωνία με τις οδηγίες.

### **Αποθήκευση και μεταφορά**

#### **Αποθήκευση**

Αποθηκεύστε το μηχάνημα σε ένα στεγνό, καλά αεριζόμενο μέρος.

Όταν δεν χρησιμοποιείτε το μηχάνημα για μεγάλα χρονικά διαστήματα, αφαιρείτε το προϊόν καθαρισμού και αποστραγγίζετε όλο το νερό που έχει μείνει μέσα στα λάστιχα.

#### **Μεταφορά**

Αν πρόκειται να κάνετε μεταφορά (αποστολή), χρησιμοποιήστε την αρχική συσκευασία, αν είναι δυνατόν.

Το πλυστικό υψηλής πίεσης και τα αξεσουάρ του σε ένα χώρο με θερμοκρασία δωματίου τουλάχιστον°C. Η αντλία της μονάδας μπορεί να πάθει μόνιμη ζημιά εάν παγώσει.

### **Απόρριψη**

#### **Απόρριψη του μηχανήματος**

Τα μηχανήματα που φέρουν ετικέτα με το διπλανό σύμβολο δεν πρέπει απορρίπτονται μαζί με τα οικιακά απόβλητα. Πρέπει να απορρίπτετε ξεχωριστά τα μεταχειρισμένα ηλεκτρικά και ηλεκτρονικά μηχανήματα αυτού του είδους.

Ελέγχετε τις επιλογές απόρριψης με τις τοπικές αρχές. Οι παλιοί εξοπλισμοί που απορρίπτονται ξεχωριστά αποστέλλονται για ανακύκλωση ή για άλλες μορφές νέας χρήσης. Έτσι αποφεύγεται αποδέσμευση επιβλαβών υλικών στο περιβάλλον.

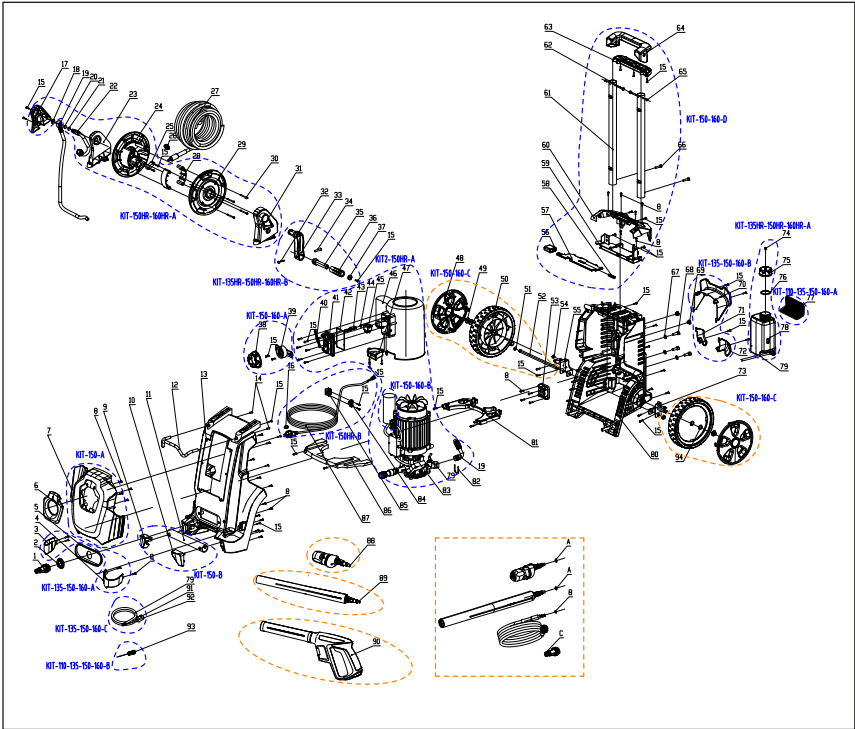
#### **Απόρριψη της συσκευασίας**

Η συσκευασία αποτελείται από χαρτόνι και φύλλα με κολλημένες ετικέτες που μπορούν να ανακυκλωθούν. Παρακαλούμε ανακυκλώνετε αυτά τα υλικά.

## 9. ΑΝΤΙΜΕΤΩΠΙΣΗ ΠΡΟΒΛΗΜΑΤΩΝ

- 1) Δεν υπάρχει τροφοδοσία.
  - Ελέγξτε την πρίζα του φιν, το καλώδιο, το φιν και, ανάλογα με την περίπτωση, καλέστε έναν εξειδικευμένο ηλεκτρολόγο για επισκευή.
  - Κάποιο από τα εξαρτήματα είναι ελαττωματικό, π.χ. ο διακόπτης λειτουργίας, το μοτέρ κλπ. (επικοινωνήστε με το κέντρο σέρβις).
  - Υπερφόρτωση κινητήρα, ο ασφαλειοδιακόπτης κινητήρα ενεργοποιήθηκε.
  - Απενεργοποιήστε τη συσκευή, θέστε στο «0/OFF».
  - Επιτρέψτε η συσκευή να κρυώσει για 5 λεπτά.
  - Ενεργοποιήστε τη συσκευή και θέστε τη εκ νέου σε λειτουργία. Εάν η δυσλειτουργία προκύπτει επανειλημμένα, δώστε τη συσκευή για έλεγχο από το σέρβις πελατών.
- 2) Το πλαστικό υψηλής πίεσης λειτουργεί με διαλείψεις.
  - Το καλώδιο τροφοδοσίας έχει καταστραφεί.
  - Εσωτερική χαλαρή ηλεκτρική σύνδεση.
  - Ελαττωματικός διακόπτης λειτουργίας (επικοινωνήστε με το κέντρο σέρβις).
  - Το ακροφύσιο έχει έμφραξη. Καθαρίζετε τους ρύπους από το άνοιγμα ακροφυσίου χρησιμοποιώντας το παρεχόμενο καθαριστικό ακροφυσίων.
- 3) Δεν δημιουργείται καθόλου ή λίγη μόνο πίεση.
  - Ελέγξτε αν υπάρχει αέρας μέσα στο σύστημα, και αν ναι, εξαερώστε το μηχανήμα! Λειτουργήστε το μηχανήμα χωρίς το λάστιχο υψηλής πίεσης συνδεδεμένο, μέχρι να ρέει χωρίς φυσαλίδες. Επανασυνδέστε το λάστιχο υψηλής πίεσης.
  - Ελέγξτε όλους τους σωλήνες εισόδου που οδηγούν στην αντλία για διαρροή ή φράξιμο.
  - Ελέγξτε τη ρύθμιση πάνω στο πιστόλι ψεκασμού.
- 4) Μεγάλες διακυμάνσεις πίεσης.
  - Καθαρίστε το ακροφύσιο εκτόξευσης νερού με υψηλή πίεση
  - Ελέγξτε την πίεση στο στόμιο εισόδου νερού.
- 5) Το μηχανήμα δονείται
  - Ελέγξτε εάν υπάρχει αέρας στον εύκαμπτο σωλήνα ή την αντλία, αφήστε το μηχανήμα να λειτουργήσει με ανοιχτή τη σκανδάλη, έως ότου ξαναρχίσει η συνήθης πίεση λειτουργίας.
  - Ελέγξτε εάν υπάρχει ανεπαρκής παροχή νερού δικτύου, αποφεύγετε τη χρήση μακριών, λεπτών εύκαμπτων σωλήνων (τουλάχιστον 1/2").
  - Ελέγξτε εάν το ακροφύσιο είναι μερικώς μπλοκαρισμένο ή εάν το φίλτρο νερού είναι μπλοκαρισμένο, καθαρίστε το ακροφύσιο ή το φίλτρο.
  - Ελέγξτε εάν ο εύκαμπτος σωλήνας είναι λυγισμένος, ισιώστε τον εύκαμπτο σωλήνα.
- 6) Το μηχανήμα παρουσιάζει διαρροή.
  - Επικοινωνήστε με εξουσιοδοτημένο κέντρο σέρβις.
  - Παρεμβύσματα στελέχους, ακροφυσίου 3 σε 1 ή ακροφυσίου εισόδου φθαρμένα. Επιπλέον παρέχουμε τα παρεμβύσματα του ακροφυσίου 3 σε 1, του στελέχους και του ακροφυσίου εισόδου, αντικαθιστάτε με τα νέα παρεμβύσματα.
  - «Θαρμμένα παρεμβύσματα άλλων εξαρτημάτων. Επικοινωνήστε με εξουσιοδοτημένο κέντρο σέρβις.

# 10. ΛΕΠΤΟΜΕΡΗΣ ΠΑΡΟΥΣΙΑΣΗ



EL

## 11. ΕΓΓΥΗΣΗ

Τα προϊόντα της STERWINS σχεδιάζονται με τις υψηλότερες προδιαγραφές ποιότητας για την καταναλωτική αγορά. Η παρούσα εγγύηση πώλησης καλύπτει περίοδο 5 ετών από την ημερομηνία αγοράς του προϊόντος.

Αυτή η εγγύηση καλύπτει όλα τα ελαττώματα σε υλικά και κατασκευή: εξαρτήματα και στοιχεία που λείπουν, και ζημιές που προκύπτουν υπό φυσιολογικές συνθήκες χρήσης. Οι επισκευές και η αντικατάσταση εξαρτημάτων δεν συνεπάγονται παράταση της αρχικής περιόδου εγγύησης. Πρέπει να μπορείτε να παρέχετε απόδειξη της ημερομηνίας αγοράς αυτού του προϊόντος.

### ΕΞΑΙΡΕΣΕΙΣ ΤΗΣ ΕΓΓΥΗΣΗΣ

Η παρούσα εγγύηση δεν καλύπτει προβλήματα ή ατυχήματα που οφείλονται σε λανθασμένη χρήση του προϊόντος.

Οι καλύψεις της εγγύησης περιορίζονται στην αξία αυτού του προϊόντος. Ειδικά οι παρακάτω περιπτώσεις εξαιρούνται:

- Οι ζημιές έχουν προκληθεί κατά τη μεταφορά ή τη συναρμολόγηση αυτού του προϊόντος.
- Έχουν γίνει επισκευές και/ή αλλαγές εξαρτημάτων από τρίτους.
- Το εργαλείο χρησιμοποιείται με λάθος τρόπο (υπερφόρτωση του μηχανήματος ή εγκατάσταση μη εξουσιοδοτημένων βοηθητικών εξαρτημάτων).
- Έχουν προκληθεί ζημιές από εξωτερικούς παράγοντες ή ξένα σώματα, όπως άμμος ή πέτρες.
- Έχουν προκληθεί ζημιές λόγω μη συμμόρφωσης με τις οδηγίες ασφάλειας και χρήσης.
- Το εργαλείο έχει αποσυναρμολογηθεί ή έχει ανοιχτεί.
- Το εργαλείο έχει βρεθεί σε υγρό περιβάλλον (υγρασία, βροχή, βύθιση σε νερό κ.λπ.)

Το προϊόν πρέπει να χρησιμοποιείται υπό κανονικές συνθήκες και για μη επαγγελματικούς σκοπούς. Συνεπώς, από αυτή την εγγύηση εξαιρούνται προϊόντα που χρησιμοποιούνται από εταιρείες διαμόρφωσης εξωτερικών χώρων, τοπικές αρχές, καθώς και από εταιρείες που νοικιάζουν ή παραχωρούν δωρεάν εξοπλισμό.

Σε περίπτωση προβλημάτων με το προϊόν, απευθυνθείτε στον προϊστάμενο του τμήματος προϊόντων κήπου στο κατάστημα προμήθειας του προϊόντος. Φυλάξτε το τιμολόγιο ή την απόδειξη αγοράς: αυτά τα έγγραφα θα σας ζητηθούν για την επεξεργασία του αιτήματος.

Ευχαριστούμε που αγοράσατε αυτό το προϊόν και ελπίζουμε ότι θα μείνετε απόλυτα ικανοποιημένοι κατά τη χρήση του προϊόντος. Είναι σημαντικό για εμάς να γνωρίζουμε τη γνώμη σας σχετικά με αυτό το προϊόν, ώστε να μπορούμε να συνεχίσουμε να το βελτιώνουμε.



**Εμείς, η εταιρεία: ADEO Services**  
**135 rue Sadi Carnot**  
**CS 00001**  
**59790 Ronchin - France**

Δηλώνουμε ότι το προϊόν που περιγράφεται παρακάτω:  
**Πλυστικό Υψηλής Πίεσης 150HR EPW.4**  
**Αρ. σειράς: Ανατρέξτε στην πίσω συνοδευτική σελίδα**

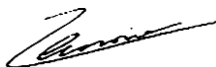
Ικανοποιεί τις απαιτήσεις των Οδηγιών του Συμβουλίου:  
Οδηγία 2006/42/ΕΚ για τα Μηχανήματα  
Οδηγία περί ηλεκτρομαγνητικής συμβατότητας 2014/30/ΕΚ  
Οδηγία 2000/14/ΕΚ της ΕΕ σχετικά με την εκπομπή θορύβου όπως τροποποιήθηκε από την 2005/88/ΕΚ  
Οδηγία ROHS (ΕΕ) 2015/863 (Ευρωπαϊκός κανονισμός για περιορισμό χρήσης ορισμένων επικινδύνων ουσιών) ως τροποποίηση του της Οδηγίας 2011/65/ΕΕ

Μετρημένη στάθμη ηχητικής ισχύος: 88.5 dB(A)  
Εγγυημένη στάθμη ηχητικής ισχύος: 95 dB(A)

**Διαδικασία αξιολόγησης συμμόρφωσης Παραρτήματος V / Οδηγία 2000/14/ΕΚ**  
Παράρτημα III, Τμήμα Β, στοιχείο 27  
EN ISO 3744:1995

και είναι συμβατό με τα πρότυπα:

EN 60335-2-79:2012	IEC62321-1:2013
EN 60335-1:2012+A11:2014+A13: 2017+A14: 2019 +A1: 2019 +A2: 2019+A15:2021	IEC62321-2:2021 IEC62321-3-1:2013
EN ISO 11203:2009	IEC62321-4:2013+A1:2017
EN 62233:2008	IEC62321-5:2013
EN IEC 55014-1:2021	IEC62321-6:2015
EN IEC 55014-2:2021	IEC62321-7-1:2015
EN IEC 63000:2018	IEC62321-7-2:2017 & ISO17075-1:2017
EN IEC 61000-3-2:2019+A1:2021	IEC62321-8:2017
EN IEC 61000-3-11:2019	



Υπογράφηκε στο Ronchin, Γαλλία  
Ημερομηνία υπογραφής: 13/9/2022  
Eric LEMOINE  
International Project Quality Leader  
ADEO Services  
135 Rue Sadi Carnot  
CS 00001 59790 Ronchin, France

## **SPIS TREŚCI**

1. PRZEZNACZENIE
2. INSTRUKCJE DOTYCZĄCE BEZPIECZEŃSTWA
3. OPIS SYMBOLI
4. WYGLĄD PRODUKTU
5. UŻYTKOWANIE
6. DANE TECHNICZNE
7. UTYLIZACJA I RECYKLING
8. KONSERWACJA I PRZECHOWYWANIE
9. ROZWIĄZYWANIE PROBLEMÓW
10. WIDOK ROZSTRZELONY
11. GWARANCJA
12. DEKLARACJA ZGODNOŚCI WE

## 1. PRZEZNACZENIE

Urządzenie jest przeznaczone do czyszczenia ścian budynków, elewacji, tarasów, chodników, sprzętu ogrodowego, maszyn, pojazdów, narzędzi itp. za pomocą dyszy wysokociśnieniowej. W razie potrzeby, urządzenia można też używać z dodatkiem domowych środków czystości.

Urządzenie jest przeznaczone wyłącznie do użytku domowego, a nie do zastosowań przemysłowych.

Urządzenie musi być używane zgodnie z zaleceniami podanymi w niniejszej instrukcji. Wszelkie użycie urządzenia niezgodne z przeznaczeniem i nieopisane w niniejszej instrukcji jest uznawane za niedozwolone i zwalnia producenta z jakiegokolwiek odpowiedzialności prawnej. Uwaga! Urządzenia nie należy używać w temperaturze poniżej 0°C

## 2. INSTRUKCJE DOTYCZĄCE BEZPIECZEŃSTWA

- Dzieci nie powinny używać jakichkolwiek maszyn. Aby nie dopuścić do zabawy urządzeniem, dzieci powinny pozostawać pod opieką osób dorosłych.
- Pod warunkiem zapewnienia odpowiedniego nadzoru, pouczenia na temat bezpiecznej obsługi i dopilnowania zrozumienia zagrożeń, urządzenie może być używane przez osoby o ograniczeniach fizycznych, czuciowych lub psychicznych, a także osoby, którym brak jest doświadczenia lub wiedzy.
- Jeżeli przewód zasilający jest uszkodzony, aby uniknąć niebezpiecznych sytuacji, należy go wymienić. Wymiany powinien dokonać producent, przedstawiciel jego serwisu lub inna osoba o podobnych kwalifikacjach.
- Przyłącze elektryczne musi być wykonane przez wykwalifikowanego elektryka, zgodnie z normą IEC 60364-1. Zaleca się, aby instalacja zasilająca urządzenie była wyposażona albo w wyłącznik różnicowoprądowy odcinający zasilanie, gdy prąd upływowy przekroczy poziom 30 mA przez 30 ms, albo w obwód uziemiający.
- **OSTRZEŻENIE:** To urządzenie zostało zaprojektowane do pracy z użyciem środków czyszczących dostarczanych lub zalecanych przez producenta. Używanie innych środków czyszczących lub chemicznych może niekorzystnie wpłynąć na bezpieczeństwo urządzenia.

## 2. INSTRUKCJE DOTYCZĄCE BEZPIECZEŃSTWA

- **OSTRZEŻENIE:** W przypadku niewłaściwego użycia, strumienie wody pod wysokim ciśnieniem mogą być niebezpieczne. Strumienia nie wolno kierować w stronę ludzi, urządzeń elektrycznych pod napięciem lub na samo urządzenie.
- **OSTRZEŻENIE:** Nie należy używać urządzenia w pobliżu osób trzecich, chyba że naszą one odzież ochronną.
- **OSTRZEŻENIE:** Nie należy kierować strumienia na siebie lub na inne osoby w celu wyczyszczenia odzieży lub obuwia.
- **OSTRZEŻENIE:** Ryzyko wybuchu – nie natryskiwać łatwopalnych cieczy.
- **OSTRZEŻENIE:** Osoby nieprzeszkolone i dzieci nie powinny używać myjek wysokociśnieniowych.
- **OSTRZEŻENIE:** Węże, łączówki i złączki wysokociśnieniowe odgrywają ważną rolę w zapewnieniu bezpieczeństwa urządzenia. Należy używać wyłącznie węży, łączówek i złączek zalecanych przez producenta.
- **OSTRZEŻENIE:** Aby zagwarantować bezpieczeństwo urządzenia, należy używać wyłącznie oryginalnych części zamiennych pochodzących od producenta lub zatwierdzonych przez producenta.
- **OSTRZEŻENIE:** Wodę, która przepłynęła przez zawory jednokierunkowe, uznaje się za niezdatną do picia.
- **OSTRZEŻENIE:** Na czas czyszczenia, konserwacji, wymiany części oraz wykonywania czynności przygotowujących urządzenie do innych prac, urządzenie należy odłączyć od zasilania przez wyjęcie wtyczki z kontaktu.
- **OSTRZEŻENIE:** Jeżeli przewód zasilający lub inne ważne części urządzenia, np. układy zabezpieczające, węże wysokociśnieniowe lub pistolet spustowy są uszkodzone, urządzenia nie wolno używać.
- **OSTRZEŻENIE:** Nieodpowiednie przedłużacze mogą stanowić zagrożenie. Jeżeli jest używany przedłużacz, musi on być typu odpowiedniego do używania na dworze, a połączenie należy chronić przed wilgocią i zamocować nad ziemią. Zaleca się, aby zrealizować to za pomocą przedłużacza bębnowego, który utrzymuje wtyczkę co najmniej 60 mm nad ziemią.

## 2. INSTRUKCJE DOTYCZĄCE BEZPIECZEŃSTWA

- **OSTRZEŻENIE:** Jeżeli maszyna ma zostać pozostawiona bez nadzoru, należy wyłączyć przełącznik odcinający zasilanie.
- **OSTRZEŻENIE:** Wysokie ciśnienie może prowadzić do odskakiwania/ odbijania się części. Aby zagwarantować bezpieczeństwo podczas pracy myjką, użytkownik powinien zawsze nosić odpowiednie środki ochrony osobistej (ŚOO) tj. obuwie ochronne, rękawice ochronne, kask ochronny z osłoną na twarz, ochronniki słuchu itp.
- **OSTRZEŻENIE:** Ze względu na bezpieczeństwo, do urządzenia należy obowiązkowo stosować węże, zawory i łączówki przeznaczone do instalacji wysokociśnieniowych. Należy używać nowych zestawów węży dostarczonych wraz z urządzeniem. Nie należy używać starych zestawów.
- **OSTRZEŻENIE:** W przypadku kontaktu z detergentem lub wylania się detergentu, zanieczyszczone miejsce należy przemyć wodą. Jeżeli płyn dostanie się do oczu, należy dodatkowo zasięgnąć porady lekarza.
- **OSTRZEŻENIE:** W przypadku usterki urządzenia (np. uszkodzenia dyszy lub jakiegoś innego podzespołu), naprawę myjki wysokociśnieniowej należy powierzyć wykwalifikowanemu serwisantowi, a do naprawy używać wyłącznie części zamiennych identycznych z oryginalnymi.
- Pod wpływem strumienia wody pod wysokim ciśnieniem opony samochodowe/wentyle opon mogą ulec uszkodzeniu i pęknąć. Pierwszą oznaką tego typu sytuacji jest odbarwienie opony. Uszkodzone opony samochodowe/wentyle do opon stanowią zagrożenie. W czasie czyszczenia należy zachować minimalną odległość spryskiwania wynoszącą 30 cm.
- **OSTRZEŻENIE:** W momencie otwarcia pistoletu spryskującego istnieje ryzyko odbicia i powstania nagłego obciążenia skręcającego dyszę. Należy pewnie stać i mocno trzymać pistolet, inaczej może dojść do urazów użytkownika lub innych osób.

**Ostrzeżenie:** Urządzenie nie zostało zaprojektowane do podłączenia do wody kranowej. Należy używać blokady przepływu wstecznego zgodnej

## 2. INSTRUKCJE DOTYCZĄCE BEZPIECZEŃSTWA

z normą EN12729 typu BA lub EN 61770 z zaworem jednokierunkowym. Wodę, która przepłynęła przez zawory jednokierunkowe, klasyfikuje się jako niezdatną do picia.

**UWAGA:** Informacje dotyczące podłączenia do instalacji wody pitnej oraz długości i jakości węża doprowadzającego wodę podane są w instrukcji montażu załączonej w opakowaniu.

## 3. OPIS SYMBOLI



### WAŻNE!

Przed użyciem prosimy uważnie przeczytać wszystkie instrukcje bezpieczeństwa i obsługi. Prosimy zwrócić szczególną uwagę na wszystkie ustępy niniejszej instrukcji oznaczone symbolami ostrzegawczymi oraz zawierające uwagi.



### Ostrzeżenie!

Jest to symbol ostrzegawczy. Ten symbol używany jest w całej instrukcji użytkownika w sytuacjach, gdy istnieje ryzyko obrażeń ciała. Należy zawsze pilnować, aby ostrzeżenia te zostały przeczytane i zrozumiane.



**Noś ochronniki słuchu.**



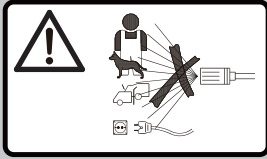
**Noś okulary ochronne.**



Jeżeli przewód zostanie uszkodzony, silnie skręcony lub całkowicie przecięty, a także w sytuacji, gdy urządzenie zostaje pozostawione bez nadzoru nawet na krótki czas, należy natychmiast wyjąć wtyczkę z kontaktu.



**Gwarantowany poziom mocy akustycznej**

**OSTRZEŻENIE!**

W przypadku niewłaściwego użycia, strumienie wody pod wysokim ciśnieniem mogą być niebezpieczne. Strumienia nie wolno kierować w stronę osób, urządzeń elektrycznych pod napięciem ani na samo urządzenie.

**OSTRZEŻENIE!**

Urządzenie nie może być bezpośrednio podłączone do instalacji wody pitnej.



**Spełnia odpowiednie normy bezpieczeństwa.**



Oznaczenie zgodności informujące, że produkt spełnia stosowne ukraińskie przepisy techniczne



Zielony punkt: recykling opakowania.



Jednolity znak dopuszczenia produktu do obrotu na rynkach państw członkowskich Unii Celnej.

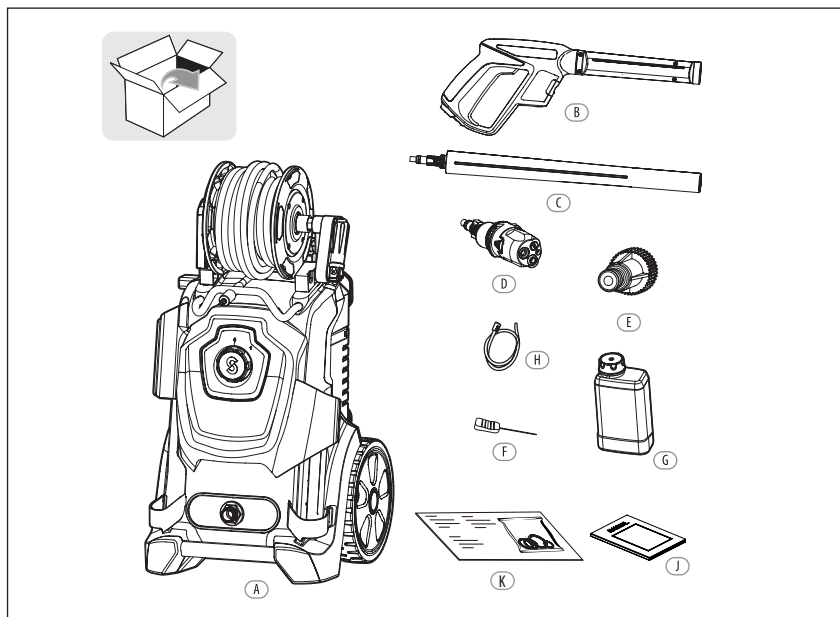
**IPX5**

Klasa ochrony przed wnikaniem płynów i zanieczyszczeń stałych IPX5.

**Uwaga!**

Jeśli SIEĆ elektryczna jest w słabym stanie, podczas włączania URZĄDZENIA może dojść do krótkotrwałych spadków napięcia. Może to wpłynąć na inne urządzenia (np. będzie migać lampa). Jeśli IMPEDANCJA SIECI  $Z_{max} < 0,171 \text{ OMA}$ , nie należy się spodziewać tego typu zakłóceń (W razie potrzeby, aby uzyskać więcej informacji, można się skontaktować z miejscowym urzędem ds. zasilania).

## 4. WYGLĄD PRODUKTU



A.	Myjka wysokociśnieniowa	x1
B.	Pistolet spryskujący	x1
C.	Lanca	x1
D.	Dysza 3-w-1	x1
E.	Adapter do podłączenia doprowadzenia wody	x1
F.	Szpilka do dyszy	x1
G.	Buteleczka z detergentem	x1
H.	Wężyk do detergentu	x1
J.	Instrukcja	x2
K.	O-ring	x4

\* Następujące akcesoria nie należą do zestawu. Użytkownicy mogą je dokupić oddzielnie u najbliższego przedstawiciela handlowego.

- Wąż wysokociśnieniowy 1 szt. UWAGA: Należy używać węży we wzmocnionym oplocie materiałowym ze standardową łączówką dostępną w sprzedaży. Minimalna średnica: 13 mm (1/2 cala); minimalna długość: 1,5 m.
- Blokada przepływu wstecznego 1 szt. (jeśli urządzenie zostanie podłączone do instalacji wody pitnej, należy obowiązkowo stosować blokadę przepływu wstecznego zgodną z normą EN12729 typ BA lub EN 61770 z zaworem jednokierunkowym).



### Montaż



#### **OSTRZEŻENIE!!**

Wszystkie czynności związane z montażem należy wykonywać, gdy urządzenie jest odłączone od zasilania. Kolejność montażu została pokazana w instrukcji. W celu przeprowadzenia montażu należy postępować zgodnie z treścią instrukcji.



#### **OSTRZEŻENIE!**

Podczas pracy urządzeniem należy zawsze nosić odpowiednią odzież, ochronniki słuchu i okulary ochronne. Przed użyciem należy upewnić się, czy urządzenie jest sprawne. Należy upewnić się, czy napięcie instalacji elektrycznej odpowiada parametrom podanym na etykiecie na urządzeniu. Urządzenie należy podłączać tylko do instalacji posiadających odpowiednie uziemienie i zabezpieczonych wyłącznikiem różnicowoprądowym (o prądzie zadziałania 30 mA) odcinającym zasilanie w przypadku zwarcia.

Należy sprawdzić stan i bezpieczeństwo urządzenia:

- Sprawdzić, czy nie są widoczne żadne usterki.
- Sprawdzić, czy wszystkie części urządzenia są pewnie zamocowane.
- Sprawdzić, czy przyłącze wody i wszystkie przewody wysokociśnieniowe są szczelne.

### Włączanie i wyłączanie

**Uwaga:** Myjkę wysokociśnieniową należy postawić na równym podłożu. Należy stanąć w pewnej i stabilnej pozycji.

#### **Włączanie:**

- i. Otworzyć zawór doprowadzenia wody.
- ii. Wcisnąć przycisk zabezpieczający pistolet spryskujący i nacisnąć spust aż do punktu, gdy z urządzenia tryśnie równy strumień wody.
- iii. Aby włączyć urządzenie, ustawić przełącznik wł.(1)/wył.(0) w pozycji Wł.(1).

#### **Wyłączanie:**

- iv. Puścić przycisk spustowy.
- v. Aby wyłączyć urządzenie, ustawić przełącznik wł.(1)/wył.(0) w pozycji WYŁ.(0).
- vi. Zamknąć zawór doprowadzenia wody.

### Uwaga!

#### **Ryzyko uszkodzenia urządzenia!**

Nigdy nie należy włączać urządzenia bez podłączonego doprowadzenia wody, ponieważ praca bez wody może uszkodzić pompę. Jeżeli doprowadzana woda jest zanieczyszczona, należy stosować filtr wody.

## 5. UŻYTKOWANIE



### Praca elektryczną myjką wysokociśnieniową

#### Ryzyko śmiertelnych urazów!

Podczas czyszczenia opon należy zachować szczególną ostrożność. W przypadku nieprawidłowego obchodzenia się z nimi, opony samochodowe/wentyle do opon mogą ulec uszkodzeniu lub pęknąć. Jedną z pierwszych oznak uszkodzenia opony jest jej odbarwienie. Uszkodzone opony samochodowe/wentyle do opon stanowią zagrożenie dla życia. Dyszę spryskującą należy trzymać w odległości co najmniej 30 cm!



#### OSTRZEŻENIE!

W przypadku niewłaściwego użycia, strumień wody pod wysokim ciśnieniem może być niebezpieczny. Strumienia myjki nie wolno kierować w stronę istot żywych (ludzi, zwierząt), urządzeń elektrycznych lub na samo urządzenie.

Zapchanie końcówek dyszy powoduje, że ciśnienie rośnie do zbyt wysokich wartości, konieczne jest więc natychmiastowe czyszczenie. Końcówki dyszy można przeczyszczyć igłą lub innym cienkim i ostrym przedmiotem (np. spinaczem). Igłę należy włożyć w otwór dyszy w celu usunięcia zgromadzonych w niej osadów.

Urządzenie należy trzymać obydwiema rękoma.

Blokada zabezpieczająca pistoletu spustowego zapobiega przypadkowemu uruchomieniu spustu.

Zabezpieczenie NIE blokuje spustu w pozycji włączonej.

## 6. DANE TECHNICZNE

<b>Model</b>	<b>150HR EPW.4</b>
<b>Znamionowe napięcie wejściowe</b>	230 V~, 50 Hz
<b>Moc wejściowa</b>	2800 W
<b>Znamionowe ciśnienie</b>	P maks. = 12,5 MPa
<b>Dopuszczalne ciśnienie</b>	P graniczne = 15 MPa
<b>Znamionowy przepływ</b>	Q = 7,5 l/min
<b>Max. prędkość przepływu</b>	Q maks. = 8,3 l/min
<b>Klasa ochrony IP</b>	IPX5
<b>Klasa bezpieczeństwa</b>	klasa I
<b>Maks. ciśnienie wody na wejściu:</b>	P we maks. = 0,6 MPa
<b>Maks. temperatura wody na wejściu:</b>	T we maks. = 40°C
<b>Ciężar netto (kg)</b>	23.7
<b>Ciężar brutto (kg)</b>	26.78
<b>Zmierzony poziom ciśnienia akustycznego</b>	74.7 dB(A), K= 3dB(A)
<b>Zmierzony poziom mocy akustycznej</b>	88.5 dB(A), K= 3dB(A)
<b>Gwarantowany poziom mocy akustycznej</b>	95 dB(A)
<b>Drgania</b>	<2.5 m/s <sup>2</sup> , k=1,5 m/s <sup>2</sup>

Poziomy hałasu ustalono zgodnie z procedurą testowania podaną w normie EN 60335-2-79, z zastosowaniem podstawowych norm EN ISO 11203 i EN ISO 3744.

Poziom natężenia dźwięku dla operatora może przekraczać 80 dB (A) – noszenie ochronników słuchu jest konieczne.

Deklarowana wartość drgań została zmierzona zgodnie ze standardową metodą testowania (zgodnie z normą EN 60335-2-79) i może służyć do porównywania między sobą różnych urządzeń. Deklarowana wartość drgań może również służyć do wstępnej oceny narażenia na drgania.



**OSTRZEŻENIE!** W zależności od faktycznego sposobu używania urządzenia, wartości drgań mogą odbiegać od zadeklarowanej wartości całkowitej! Aby zabezpieczyć się przed drganiami, należy podjąć odpowiednie środki. Należy uwzględnić wszystkie etapy pracy, łącznie z czasem działania urządzenia bez obciążenia oraz czasem wyłączenia. Odpowiednie środki to m.in. dbanie o urządzenie i regularna konserwacja oraz dbanie o ciepło dłoni, robienie regularnych przerw i właściwe planowanie pracy.

## 7. UTYLIZACJA I RECYKLING



### **Utylizacja odpadów i ochrona środowiska naturalnego!**

Należy postępować w sposób przyjazny dla środowiska. Po całkowitym zakończeniu eksploatacji, narzędzie, akcesoria i opakowanie należy oddać do punktu recyklingu.

Urządzeń elektrycznych nie należy wyrzucać razem ze zwykłymi zmieszanyymi odpadami komunalnymi.

Urządzenie należy wyrzucić na składowisko odpadów. Zużyte części plastikowe i metalowe można rozdzielić do czystej postaci, co umożliwi recykling.

## 8. KONSERWACJA I PRZECHOWYWANIE

Jakiegokolwiek czynności konserwacyjne nieuwzględnione w niniejszym rozdziale powinny być wykonywane wyłącznie przez autoryzowane centra sprzedaży i serwisu.



### **Ostrożnie!**

Przed wykonaniem jakichkolwiek prac przy urządzeniu należy zawsze najpierw wyjąć wtyczkę z kontaktu.

#### • **Czyszczenie dyszy**

- Zdjąć dyszę z lancy.
- Usunąć wszelkie osady zanieczyszczeń z otworu w dyszy szpilką do czyszczenia.

#### • **Czyszczenie filtra**

Przed każdym użyciem należy skontrolować filtr wlotowy i filtr detergentu (o ile jest zainstalowany) oraz wyczyścić je zgodnie z instrukcjami.

### **Przechowywanie i transport**

#### **Przechowywanie**

Urządzenie należy przechowywać w suchym i przewiewnym miejscu.

Jeśli urządzenie nie będzie przez dłuższy czas używane, należy wylać środek czyszczący i spuścić wodę z węży.

#### **Transport**

Jeśli to tylko możliwe, podczas transportu należy używać oryginalnego opakowania.

Myjka wysokociśnieniowa i jej akcesoria należy przechowywać w temperaturze pokojowej co najmniej 5°. Pompa w jednostce może być nieodwracalnie uszkodzona w razie mrozów.

### **Utylizacja**

#### **Utylizacja urządzenia**

Urządzeń oznaczonych symbolem obok nie wolno wyrzucać do pojemników na zmieszane odpady komunalne (zwykle śmieci powstałe w gospodarstwach domowych). Tego typu zużyte urządzenia elektryczne i elektroniczne wymagają oddzielnej utylizacji.

O dostępne możliwości utylizacji należy pytać władze lokalne. Stare urządzenia, które są utylizowane osobno, wysyła się do recyklingu lub innych form ponownego użycia. Takie postępowanie zapobiega przedostawaniu się szkodliwych substancji do środowiska.

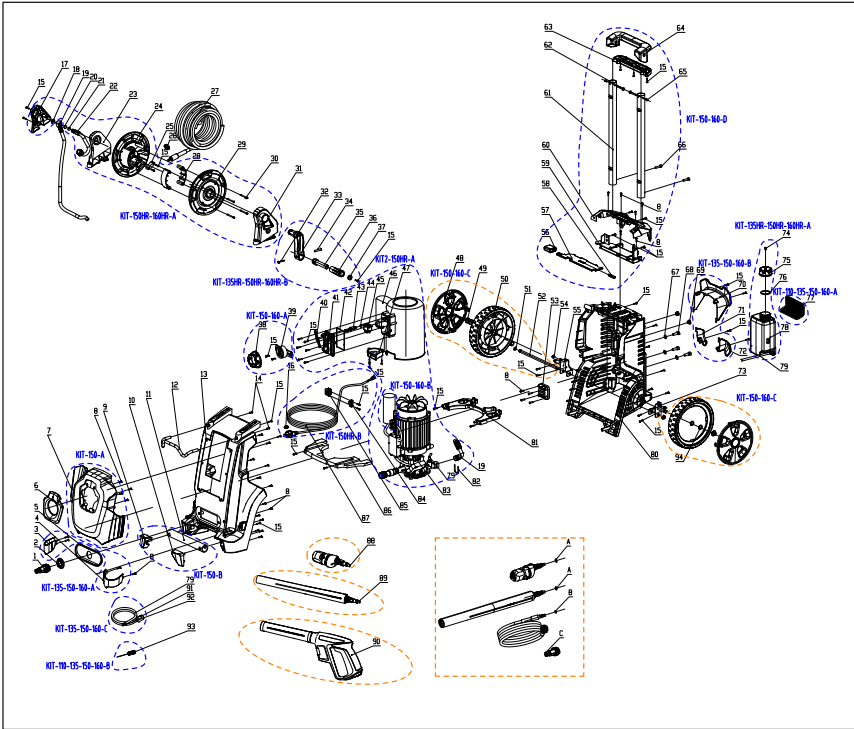
#### **Utylizacja opakowania**

Opakowanie składa się z kartonu i papierowych etykiet, które można poddać recyklingowi. Materiały te należy oddać do recyklingu.

## 9. ROZWIĄZYWANIE PROBLEMÓW

- 1) Brak zasilania.
  - Skontrolować wtyczkę, kabel, gniazdko i instalację elektryczną i jeśli trzeba zlecić stosowne naprawy specjalście-elektrykowi.
  - Jakaś część, np. przełącznik wł./wyl., silnik itp. jest uszkodzona (należy skontaktować się z przedstawicielem serwisu).
  - Przeciążony silnik, stycznik silnikowy jest uszkodzony.
  - Wyłączyć urządzenie "0/OFF".
  - Odczekać 5 minut, aż urządzenie ostygnie.
  - Włączyć urządzenie i rozpocząć pracę. Jeśli problem pojawi się kilka razy, zanieść urządzenie do punktu obsługi klienta w celu kontroli.
- 2) Myjka wysokociśnieniowa pracuje nierówno lub przerywa.
  - Uszkodzony przewód zasilający.
  - W urządzeniu nie kontaktuje jakiś podzespół.
  - Uszkodzony przełącznik wł./wyl. (należy skontaktować się z przedstawicielem serwisu).
  - Zapchana dysza. Za pomocą załączonej w zestawie szpilki do czyszczenia, usunąć nieczystości z otworu dyszy.
- 3) Brak ciśnienia lub za słabe ciśnienie.
  - Sprawdzić, czy w systemie nie ma powietrza, a w razie potrzeby odpowietrzyć urządzenie! Włączyć urządzenie bez podłączonego węża wysokociśnieniowego, aż z urządzenia zacznie wyciekać woda bez bąbelków powietrza. Ponownie założyć wąż wysokociśnieniowy.
  - Sprawdzić wszystkie przewody doprowadzające wodę do pompy pod kątem nieszczelności lub zapchania.
  - Sprawdzić ustawienie na ręcznym pistolecie spryskującym.
- 4) Duże zmiany ciśnienia.
  - Wyczyścić dyszę spryskiwacza wysokociśnieniowego.
  - Sprawdzić ciśnienie wody na wejściu.
- 5) Urządzenie pulsuje.
  - Sprawdzić, czy w wężu lub pompie nie ma powietrza, pozwolić urządzeniu popracować z otwartym spustem aż do przywrócenia normalnego ciśnienia pracy.
  - Sprawdzić, czy ciśnienie doprowadzenia wody nie jest zbyt małe, unikać używania długich, cienkich węży (min. 1/2").
  - Sprawdzić, czy dysza nie jest częściowo zatkana lub czy filtr wody nie jest zatkany, wyczyścić dyszę lub filtr.
  - Sprawdzić, czy wąż nie jest zagięty, wyprostować wąż.
- 6) Urządzenie cieknie.
  - Skontaktować się z przedstawicielem autoryzowanego serwisu.
  - Zużyte uszczelki lancy, dysza 3 w 1 lub dysza wlotowa. Oferujemy dodatkowo uszczelki dyszy 3 w 1, lancy u dyszy wlotowej, wymienić na nowe uszczelki.
  - Zużyte uszczelki innych części. Skontaktować się z przedstawicielem autoryzowanego serwisu.

# 10. WIDOK ROZSTRZELONY



## 11. GWARANCJA

Produkty marki STERWINS zostały zaprojektowane zgodnie z najwyższymi normami jakości przewidzianymi dla produktów konsumenckich. Niniejsza gwarancja sprzedażowa obejmuje okres 5 lat od daty zakupu produktu.

Gwarancja obejmuje wszystkie wady materiałowe i wykonawcze: brak części i elementów oraz uszkodzenia, które wystąpią podczas normalnego użytkowania. Naprawy lub wymiana części nie powodują przedłużenia pierwotnego okresu gwarancyjnego. Użytkownik musi być w stanie okazać dowód zakupu produktu z datą zakupu.

### **Elementy nie objęte gwarancją**

Niniejsza gwarancja nie obejmuje problemów lub incydentów spowodowanych niewłaściwym użytkowaniem produktu.

Gwarancja jest ograniczona do wartości produktu. Następujące przypadki są szczególnie wykluczone:

- Uszkodzenia powstałe podczas transportu lub konfigurowania produktu.
- Naprawy i/lub wymiana części wykonane przez strony trzecie.
- Jeśli to narzędzie jest niepoprawnie używane (przeciążenie urządzenia lub instalacja nieupoważnionych akcesoriów).
- Uszkodzenia spowodowane czynnikami zewnętrznymi lub ciałami obcymi, np. piaskiem lub kamieniami.
- Uszkodzenia wynikające z nieprzestrzegania instrukcji użytkowania i bezpieczeństwa.
- Rozmontowanie lub otwarcie narzędzia.
- Używanie narzędzia w warunkach dużej wilgotności (rosa, deszcz, zanurzenie w wodzie itp.).

Produkt musi być używany w zwykłych warunkach i nie może być używany do celów profesjonalnych. Dlatego też, gwarancja nie obejmuje produktów używanych przez firmy z branży architektury krajobrazu, władze lokalne oraz firmy odpłatnie lub bezpłatnie wynajmujące maszyny.

W przypadku problemów z produktem należy się skontaktować z kierownikiem działu ogrodowego. w swoim sklepie. Fakturę lub paragon kasowy należy zachować: w przypadku roszczenia z tytułu gwarancji dokumenty te będą niezbędne do rozpatrzenia reklamacji.

Dziękujemy za zakup naszego produktu. Mamy nadzieję, że używając go będą Państwo z niego w pełni zadowoleni. Zależy nam na poznaniu Twojej opinii na temat tego produktu, by wciąż go ulepszać.



## 12. DEKLARACJA ZGODNOŚCI WE

**Firma: ADEO Services**  
**135 rue Sadi Carnot**  
**CS 00001**  
**59790 Ronchin - France/Francja**

**Oświadcza, że produkt wyszczególniony poniżej:**

Myjka wysokociśnieniowa 150HR EPW.4  
Nr seryjny: patrz okładka tylna

spełnia wymagania określone w następujących dyrektywach Rady:

Dyrektywa maszynowa 2006/42/WE

Dyrektywa w sprawie kompatybilności elektromagnetycznej 2014/30/WE

Dyrektywa HAŁASOWA UE 2000/14/WE zmieniona dyrektywą 2005/88/WE

Dyrektywa w sprawie ROHS (UE) 2015/863 zmieniająca do Dyrektywy 2011/65/UE

Zmierzony poziom mocy akustycznej: 88.5 dB(A)

Gwarantowany poziom mocy akustycznej: 95 dB(A)

**Metoda oceny zgodności wg załącznika V / dyrektywy 2000/14/WE**

Załącznik III, część B, poz. 27

EN ISO 3744:1995

Oraz spełnia normy:

EN 60335-2-79:2012	IEC62321-1:2013
EN 60335-1:2012+A11:2014+A13: 2017+A14: 2019 +A1: 2019 +A2: 2019+A15:2021	IEC62321-2:2021
EN ISO 11203:2009	IEC62321-3-1:2013
EN 62233:2008	IEC62321-4:2013+A1:2017
EN IEC 55014-1:2021	IEC62321-5:2013
EN IEC 55014-2:2021	IEC62321-6:2015
EN IEC 63000:2018	IEC62321-7-1:2015
EN IEC 61000-3-2:2019+A1:2021	IEC62321-7-2:2017 & ISO17075-1:2017
EN IEC 61000-3-11:2019	IEC62321-8:2017

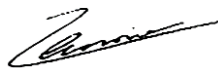
Podpisano w Ronchin, Francja Data złożenia podpisu: 13/9/2022

Eric LEMOINE

Lider jakości projektów międzynarodowych

ADEO Services 135 Rue Sadi Carnot

CS 00001 59790 Ronchin, France/Francja



## **СОДЕРЖАНИЕ**

1. ОБЛАСТЬ ПРИМЕНЕНИЯ
2. ИНСТРУКЦИИ ПО ТЕХНИКЕ БЕЗОПАСНОСТИ
3. УСЛОВНЫЕ ОБОЗНАЧЕНИЯ
4. КОМПЛЕКТ ПОСТАВКИ
5. ИСПОЛЬЗОВАНИЕ
6. ТЕХНИЧЕСКИЕ ХАРАКТЕРИСТИКИ
7. УТИЛИЗАЦИЯ И ПЕРЕРАБОТКА
8. ОБСЛУЖИВАНИЕ И ХРАНЕНИЕ
9. УСТРАНЕНИЕ НЕПОЛАДОК
10. ИЗОБРАЖЕНИЕ В РАЗОБРАННОМ ВИДЕ
11. ГАРАНТИЯ
12. ДЕКЛАРАЦИЯ СООТВЕТСТВИЯ НОРМАМ ЕС

## 1. ОБЛАСТЬ ПРИМЕНЕНИЯ

Устройство предназначено для очистки стен зданий, фасадов, террас, пешеходных дорожек, садового оборудования, машинного оборудования, автомобилей, инструментов и т.д. с помощью воды под давлением. При необходимости данное устройство можно использовать с добавлением бытовых моющих средств.

Это устройство не предназначено для промышленной эксплуатации, только для бытового использования.

Устройство должно использоваться в соответствии со сведениями, приведенными в данной инструкции. Использование оборудования в целях, которые отличаются от его целевого назначения и не указаны в инструкциях, считается неразрешенным и освобождает производителя от юридической ответственности.

Внимание! Не используйте устройство при температуре ниже 0°C.

## 2. ИНСТРУКЦИИ ПО ТЕХНИКЕ БЕЗОПАСНОСТИ

- Устройство запрещено использовать детям. Следите за тем, чтобы дети не играли с этим устройством.
- Данное устройство могут использовать лица с ограниченными физическими, сенсорными или умственными способностями, а также не имеющие достаточного опыта и знаний, если они находятся под присмотром либо ознакомлены с правилами безопасной эксплуатации устройства и осознают связанные с ним опасности.
- Если кабель питания поврежден, то во избежание опасности его должен заменить изготовитель, его технический представитель или другой квалифицированный специалист.
- Подключение к источнику электропитания должно быть выполнено квалифицированным электриком в соответствии со стандартом IEC 60364-1. Данное оборудование рекомендуется подключать к источнику электропитания либо через устройство защитного отключения, которое будет прерывать питание, если утечка тока на землю превысит 30 мА в течение 30 мс, либо через устройство, которое обеспечит цепь заземления.
- **ПРЕДУПРЕЖДЕНИЕ.** С данным устройством необходимо использовать только прилагаемое моющее средство либо средство,

## 2. ИНСТРУКЦИИ ПО ТЕХНИКЕ БЕЗОПАСНОСТИ

рекомендованное производителем. Использование других моющих средств или химических веществ может отрицательно повлиять на безопасность устройства.

- **ПРЕДУПРЕЖДЕНИЕ.** При неправильном использовании струя высокого давления может представлять опасность. Не направляйте струю на людей, работающее электрооборудование или на само устройство.
- **ПРЕДУПРЕЖДЕНИЕ.** Не используйте устройство рядом с людьми, на которых нет защитной одежды.
- **ПРЕДУПРЕЖДЕНИЕ.** Не направляйте струю на себя или на других, чтобы очистить одежду или обувь.
- **ПРЕДУПРЕЖДЕНИЕ.** Опасность взрыва! Не распыляйте легковоспламеняющиеся жидкости.
- **ПРЕДУПРЕЖДЕНИЕ.** Мойку высокого давления запрещено использовать детям или необученным людям.
- **ПРЕДУПРЕЖДЕНИЕ.** Шланги высокого давления, фитинги и муфты играют важную роль в обеспечении безопасности устройства. Используйте только шланги, фитинги и муфты, рекомендованные производителем.
- **ПРЕДУПРЕЖДЕНИЕ.** Для обеспечения безопасности устройства используйте только оригинальные запчасти или запчасти, одобренные производителем.
- **ПРЕДУПРЕЖДЕНИЕ.** Вода, вытекающая через обратные клапаны, является непригодной для питья.
- **ПРЕДУПРЕЖДЕНИЕ.** Перед очисткой, обслуживанием, заменой частей или переключением функций устройства его необходимо отсоединить от источника питания путем извлечения вилки из розетки.
- **ПРЕДУПРЕЖДЕНИЕ.** Не используйте устройство, если поврежден кабель питания или важные детали, такие как защитные устройства, шланги высокого давления или пистолет.

## 2. ИНСТРУКЦИИ ПО ТЕХНИКЕ БЕЗОПАСНОСТИ

- **ПРЕДУПРЕЖДЕНИЕ.** Использование ненадлежащих удлинителей может быть опасным. При использовании удлинителей убедитесь, что они подходят для использования на открытом воздухе, всегда находятся в сухих условиях и не лежат на земле. Для этого рекомендуется использовать катушку кабеля, которая может удерживать разъем питания на высоте не менее 60 мм от земли.
- **ПРЕДУПРЕЖДЕНИЕ.** Прежде чем оставить устройство без присмотра, всегда отключайте его с помощью выключателя питания.
- **ПРЕДУПРЕЖДЕНИЕ.** Под воздействием высокого давления возможен отскок различных частей и предметов. Для обеспечения безопасности во время работы всегда используйте подходящие средства индивидуальной защиты (СИЗ), такие как защитная обувь, перчатки, каска со смотровым щитком, средства защиты органов слуха и т.д.
- **ПРЕДУПРЕЖДЕНИЕ.** Из соображений безопасности с устройством необходимо использовать шланги, клапаны и муфты, рассчитанные на высокое давление. Используйте новые комплекты шлангов, прилагаемые к устройству. Не используйте повторно старые шланги.
- **ПРЕДУПРЕЖДЕНИЕ.** При контакте с протекшими моющими средствами смойте их водой. Если жидкость попала в глаза, обратитесь к врачу.
- **ПРЕДУПРЕЖДЕНИЕ.** В случае поломки оборудования (например, неисправности форсунки или других компонентов) ремонт должен производиться квалифицированным специалистом с использованием только идентичных запасных частей.
- Автомобильные шины и вентили чувствительны к воздействию воды под высоким давлением и могут лопнуть. Первым признаком этого является изменение цвета шины. Использовать поврежденные шины и вентили опасно. Во время очистки соблюдайте расстояние от струи воды не менее 30 см.
- **ПРЕДУПРЕЖДЕНИЕ.** При включении пистолета-распылителя

## 2. ИНСТРУКЦИИ ПО ТЕХНИКЕ БЕЗОПАСНОСТИ

существует риск отдачи и внезапной нагрузки, создаваемой крутящим моментом от струи воды. Убедитесь в том, что вы занимаете устойчивое положение и крепко держите пистолет, в противном случае вы можете травмировать себя или других людей.

**Предупреждение.** Данное устройство не предназначено для подключения к водопроводной воде. Используйте обратный клапан в соответствии с EN12729 тип BA или EN 61770. Вода, вытекающая через обратные клапаны, является непригодной для питья.

**ПРИМЕЧАНИЕ.** Сведения о подключении к водопроводу, а также о длине и характеристиках шлангов подачи воды см. в прилагаемой инструкции по сборке.

## 3. УСЛОВНЫЕ ОБОЗНАЧЕНИЯ



### **ВАЖНО!**

Перед эксплуатацией устройства внимательно прочитайте все правила техники безопасности и инструкции по эксплуатации. Особое внимание уделите всем разделам руководства пользователя, содержащим предупреждающие символы и предупреждения.



### **Предупреждение!**

Это предупреждающий символ. Этот символ используется в руководстве для указания тех операций, при выполнении которых есть риск получения травм. Внимательно изучите эти предупреждения.



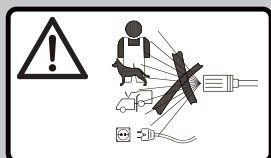
**Используйте средства защиты органов слуха.**



**Используйте защитные очки.**



Немедленно извлекайте вилку из розетки, если кабель поврежден, перерезан или сильно перекручен, а также если устройство остается без присмотра даже на короткое время.



#### ПРЕДУПРЕЖДЕНИЕ

При неправильном использовании струя высокого давления может представлять опасность. Не направляйте струю на людей, работающее электрооборудование и на само устройство.



#### ПРЕДУПРЕЖДЕНИЕ!

Данное устройство не предназначено для подключения к питьевой водопроводной воде.



#### Гарантированный уровень звуковой мощности



Соответствует требованиям применимых стандартов безопасности.



Знак соответствия применимым техническим требованиям Украины.



Зеленая точка. Утилизация упаковки.



Единый знак обращения продукции на рынке государств-членов Таможенного союза.

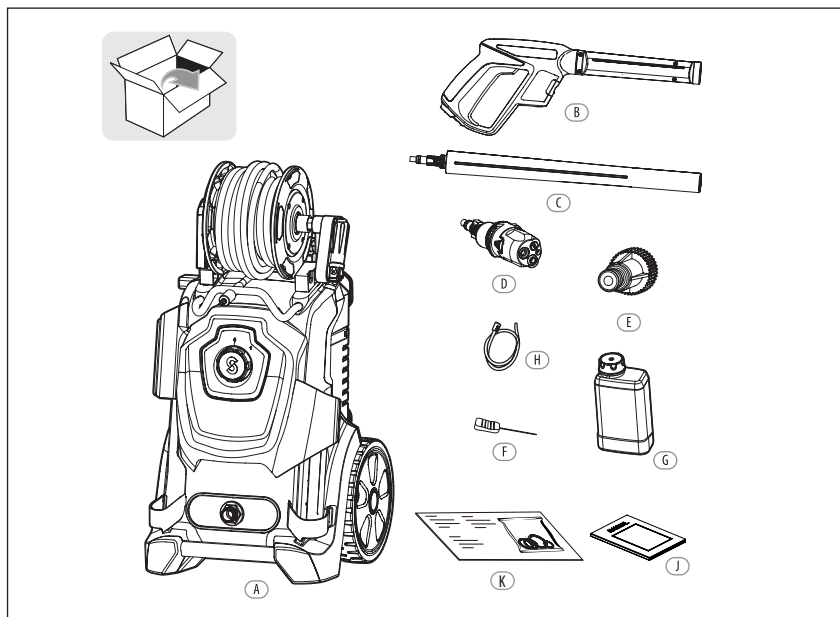


IPX5 Коэффициент защиты от проникновения жидкостей и твердых тел.

#### Внимание!

Из-за плохого состояния ЭЛЕКТРОСЕТИ при запуске ОБОРУДОВАНИЯ могут возникать непродолжительные перепады напряжения. Это может повлиять на другие устройства (например, вызвать мигание лампы). Если СОПРОТИВЛЕНИЕ СЕТИ  $Z_{max} < 0,171 \text{ Ом}$ , этого не произойдет. Для получения дополнительной информации обратитесь в местную энергоснабжающую организацию.

## 4. КОМПЛЕКТ ПОСТАВКИ



- A. Мойка высокого давления, 1 шт.
- B. Пистолет-распылитель, 1 шт.
- C. Насадка-пика, 1 шт.
- D. Насадка 3 в 1, 1 шт.
- E. Адаптер водозаборника, 1 шт.
- F. Игла для прочистки сопла, 1 шт.
- G. Бутылка с моющим средством, 1 шт.
- H. Трубка для моющего средства, 1 шт.
- J. Руководство, 2 шт.
- K. Кольцо, 4 шт.

\* Следующие принадлежности не входят в комплект поставки. Эти принадлежности можно приобрести у ближайшего торгового представителя.

- Шланг для подачи воды, 1 шт. **ПРИМЕЧАНИЕ.** Используйте армированный шланг с доступным в продаже соединителем. Минимальный диаметр 13 мм (1/2"), минимальная длина 1,5 м.
- Обратный клапан, 1 шт. (этот клапан необходимо использовать, если устройство будет подключено к водопроводу. Используйте обратный клапан в соответствии с EN12729 тип BA или EN 61770.)



### Сборка



#### **ПРЕДУПРЕЖДЕНИЕ!**

Во время выполнения любых операций по сборке устройство должно быть отключено от источника питания.

Порядок сборки приведен в соответствующем руководстве. Внимательно ознакомьтесь с ним перед выполнением сборки.



#### **ПРЕДУПРЕЖДЕНИЕ!**

При работе с устройством наденьте защитную одежду и обеспечьте защиту органов зрения и слуха. Перед каждым использованием проверяйте рабочее состояние оборудования. Убедитесь, что напряжение электросети соответствует значениям, указанным на устройстве. Устройство можно подключать только к источнику питания с соответствующим заземлением и дифференциальным устройством защитного отключения (30 мА), чтобы отключить подачу электроэнергии в случае короткого замыкания. Порядок проверки безопасного состояния устройства.

- Убедитесь в отсутствии визуальных дефектов.
- Убедитесь, что все части устройства надежно закреплены.
- Убедитесь, что шланг высокого давления надежно подключен к соединителю.

### Запуск и остановка

**Примечание:** Установите мойку высокого давления на ровной поверхности. Примите надежное и устойчивое положение.

#### Запуск

- i. Откройте клапан подачи воды.
- ii. Нажмите предохранитель спускового механизма на пистолете-распылителе, а затем нажимайте курок до получения устойчивой струи воды.
- iii. Чтобы включить устройство, установите переключатель ВКЛ. (1)/ ВЫКЛ. (0) в положение ВКЛ. (1).

#### Остановка

- iv. Отпустите курок.
- v. Чтобы выключить устройство, установите переключатель ВКЛ. (1)/ ВЫКЛ. (0) в позицию ВЫКЛ. (0).
- vi. Закройте клапан подачи воды.

#### Внимание!

##### **Риск повреждения оборудования!**

Никогда не включайте устройство без подачи воды, так как работа всухую может повредить насос. Если вода загрязнена, используйте фильтр.

## 5. ИСПОЛЬЗОВАНИЕ



### Работа с электрической мойкой высокого давления

#### **Опасно для жизни!**

Соблюдайте особую осторожность при мойке колес. При неправильном обращении автомобильные шины и вентили могут повредиться или лопнуть. Первым признаком повреждения является изменение цвета шины. Поврежденные автомобильные шины и вентили представляют опасность для жизни. Держите струю на расстоянии не менее 30 см!



#### **ПРЕДУПРЕЖДЕНИЕ!**

При неправильном обращении струя высокого давления может представлять опасность. Не направляйте струю на людей, животных, работающее оборудование или на само устройство.

Засорение распылительных наконечников приводит к слишком высокому давлению насоса и требует немедленной очистки. Распылительные наконечники можно аккуратно прочистить иглой или тонким острым предметом (например, скрепкой).

Держите обеими руками.

Предохранитель пускового механизма пистолета предотвращает случайное нажатие на курок.

Предохранитель НЕ блокирует пусковой механизм в положении ВКЛ.

## 6. ТЕХНИЧЕСКИЕ ХАРАКТЕРИСТИКИ

<b>Модель</b>	<b>150HR EPW.4</b>
<b>Номинальное входное напряжение</b>	230 В~, 50 Гц
<b>Потребляемая мощность</b>	2800 Вт
<b>Номинальное давление</b>	Р макс.=12,5 МПа
<b>Допустимое давление</b>	Р лимит.=15 МПа
<b>Номинальный расход</b>	Q =7,5 л/мин
<b>Максимальный расход</b>	Q макс.=8,3 л/мин
<b>Номер IP</b>	IPX5
<b>Класс безопасности</b>	Класс I
<b>Максимальное давление воды на входе</b>	Р вх. макс.=0,6 МПа
<b>Максимальная температура воды на входе</b>	Т вх. макс.=40°C
<b>Масса нетто (кг)</b>	23.7
<b>Масса брутто (кг)</b>	26.78
<b>Измеренный уровень звукового давления</b>	74.7 дБ (А), К=3 дБ (А)
<b>Измеренный уровень звуковой мощности</b>	88.5 дБ (А), К=3 дБ (А)
<b>Гарантированный уровень звуковой мощности</b>	95 дБ (А)
<b>Вибрация</b>	<2.5 м/с <sup>2</sup> , k=1,5 м/с <sup>2</sup>

Показатели уровня шума определены в соответствии с кодом проверки шума, указанным в стандарте EN 60335-2-79, с использованием основных нормативов EN ISO 11203 и EN ISO 3744.

Уровень интенсивности звука для оператора может превышать 80 дБ (А), поэтому необходимы средства защиты органов слуха.

Указанное значение вибрации определено в соответствии со стандартным методом испытаний (EN 60335-2-79) и может использоваться для сравнения одного устройства с другим. Указанное значение вибрации также может использоваться для предварительной оценки уровня воздействия.



**ПРЕДУПРЕЖДЕНИЕ!** В зависимости от фактических условий использования оборудования значения вибрации могут отличаться от указанных! Примите надлежащие меры для защиты от воздействия вибрации. Принимайте в расчет весь процесс работы, включая время, когда устройство работает на холостом ходу или выключено. К надлежащим мерам относится плановое техническое обслуживание и уход за инструментом и принадлежностями, поддержание рук в тепле, периодические перерывы и надлежащее планирование рабочего процесса.

## 7. УТИЛИЗАЦИЯ И ПЕРЕРАБОТКА



### **Утилизация отходов и защита окружающей среды**

Берегите окружающую среду. По окончании срока службы устройства доставьте его вместе с принадлежностями и упаковкой в центр утилизации отходов.

Электрооборудование не относится к бытовым отходам.

Доставьте оборудование в пункт сбора отходов. Использованные пластиковые и металлические компоненты могут быть утилизированы отдельно для облегчения вторичной переработки.

Любые операции по техническому обслуживанию, не описанные в этой главе, должны выполняться в авторизованном сервисном центре.



### **Внимание!**

Перед выполнением каких-либо работ по обслуживанию устройства отключите его от сети питания.

#### • **Очистка сопла**

- Отсоедините сопло от трубки.
- Очистите отверстие сопла от загрязнений с помощью иглы для прочистки.

#### • **Очистка фильтра**

Перед каждым использованием проверяйте входной фильтр и наличие моющего средства (при необходимости). Выполняйте очистку в соответствии с инструкцией.

### **Хранение и транспортировка**

#### **Хранение**

Храните устройство в сухом и хорошо проветриваемом месте.

Если устройство не будет использоваться длительное время, удалите моющее средство и слейте всю воду из шлангов.

#### **Транспортировка**

При транспортировке используйте оригинальную упаковку, если это возможно.

Храните мойку высокого давления и принадлежности к ней в помещении при температуре не ниже 5 °С. Насос устройства может быть необратимо поврежден при замерзании.

### **Утилизация**

#### **Утилизация устройства**

Устройства, помеченные таким символом, нельзя выбрасывать вместе с бытовым мусором. Старые электрические и электронные устройства необходимо утилизировать отдельно.

Для получения информации о доступных способах утилизации обратитесь в местные органы власти. Благодаря отдельной утилизации старое оборудование отправляется на переработку или подвергается другим формам повторного использования. Это помогает предотвратить попадание вредных веществ в окружающую среду.

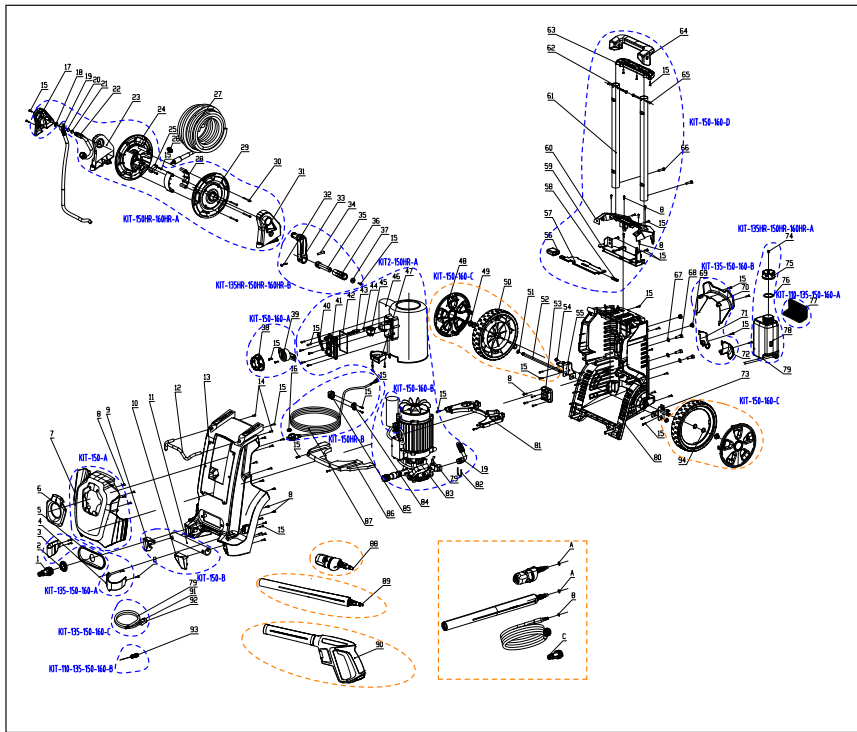
#### **Утилизация упаковки**

Упаковка состоит из картона и маркированных листов, которые могут быть переработаны. Отправьте эти материалы на вторичную переработку.

## 9. УСТРАНЕНИЕ НЕПОЛАДОК

- 1) Нет питания.
  - Проверьте розетку, кабель, линию электропитания и вилку. При необходимости обратитесь к электрику для ремонта.
  - Какая-то деталь неисправна, например выключатель, двигатель и т.д. Обратитесь к специалисту по обслуживанию.
  - Двигатель перегружен, сработал автоматический прерыватель цепи двигателя.
  - Выключите устройство.
  - Дайте устройству остыть в течение 5 минут.
  - Включите устройство и снова начните использовать его. В случае повторного возникновения неисправности обратитесь в сервисную службу для проверки устройства.
- 2) Мойка высокого давления работает прерывисто.
  - Поврежден кабель питания.
  - Слабый контакт во внутренней цепи.
  - Неисправен выключатель. Обратитесь к специалисту по обслуживанию.
  - Сопло засорено. Очистите отверстие сопла от загрязнений с помощью прилагаемой иглы.
- 3) Нет давления или оно очень слабое.
  - Проверьте, нет ли воздуха в системе. Если есть, удалите воздух из устройства. Запустите устройство без шланга высокого давления и дождитесь, когда вода пойдет без пузырьков. Снова подсоедините шланг высокого давления.
  - Проверьте все шланги подачи воды, ведущие к насосу, на наличие утечек или засорений.
  - Проверьте настройку пистолета-распылителя.
- 4) Сильные перепады давления.
  - Очистите насадку высокого давления.
  - Проверьте давление воды на входе.
- 5) Устройство пульсирует
  - Проверьте наличие воздуха в шланге или насосе. Дайте устройству поработать с открытым пусковым устройством до достижения обычного рабочего давления.
  - Убедитесь, что вода подается в достаточном объеме. Не используйте длинные тонкие шланги (минимум 1/2").
  - Убедитесь, что форсунка и фильтр для воды не засорены. Очистите форсунку и фильтр.
  - Убедитесь, что шланг не перекручен. При необходимости расправьте его.
- 6) Устройство протекает.
  - Обратитесь к авторизованному специалисту по обслуживанию.
  - Изношены уплотнители насадки-пики, насадки 3 в 1 или впускного сопла. Мы дополнительно прилагаем уплотнители для насадки 3 в 1, насадки-пики и впускного сопла. Замените уплотнители на новые.
  - Изношены уплотнители других частей. Обратитесь к авторизованному специалисту по обслуживанию.

# 10. ИЗОБРАЖЕНИЕ В РАЗОБРАННОМ ВИДЕ



## 11. ГАРАНТИЯ

Продукция STERWINS разработана в соответствии с самыми высокими стандартами качества для изделий, предназначенных для потребительского рынка. Настоящая гарантия действует в течение 5 лет с момента покупки изделия.

Данная гарантия распространяется на все дефекты материалов и производства: отсутствующие части и элементы, а также повреждения, возникшие при нормальных условиях эксплуатации. Ремонт или замена частей не продлевают изначальный срок гарантии. Необходимо предоставить доказательство даты покупки данного изделия.

### **Исключения гарантии**

Данная гарантия не распространяется на проблемы или инциденты, связанные с неправильным использованием изделия.

Гарантия ограничивается стоимостью данного изделия. Она не покрывает следующие случаи:

- повреждения возникли при транспортировке или монтаже изделия;
- ремонт и (или) замена частей устройства проводились третьими лицами;
- неправильное использование инструмента (перегрузка устройства или установка неавторизованных принадлежностей);
- повреждения возникли вследствие внешних факторов или воздействия посторонних предметов, таких как песок или камни;
- повреждения возникли в результате несоблюдения инструкций по технике безопасности и использованию;
- инструмент разбирался или вскрывался;
- инструмент подвергался воздействию влажной среды (роса, дождь, погружение в воду);

Устройство необходимо эксплуатировать в нормальных условиях и не использовать в профессиональных целях. Поэтому данная гарантия не распространяется на устройства, используемые ландшафтными компаниями, местными органами власти, а также компаниями, предлагающими платную аренду или бесплатный прокат оборудования.

В случае возникновения проблем с изделием свяжитесь с менеджером садового отдела в вашем магазине. Сохраните накладную или квитанцию, так как они будут запрошены для обработки любых претензий.

Мы благодарим вас за покупку и надеемся, что вы будете полностью удовлетворены использованием нашего изделия. Для нас важно знать ваше мнение о данном изделии, чтобы мы могли продолжать совершенствовать его.



## 12. ДЕКЛАРАЦИЯ СООТВЕТСТВИЯ НОРМАМ ЕС

**Мы: ADEO Services  
135 rue Sadi Carnot  
CS 00001**

**59790 Ronchin — France (Франция)**

**Заявляем, что нижеуказанное изделие:**

Мойка высокого давления 150HR EPW.4

Серийный номер: см. на задней странице обложки.

Удовлетворяет требованиям директив Совета:

Директива о машинном оборудовании 2006/42/ЕС

Директива об электромагнитной совместимости 2014/30/ЕС

Директива об уровне шума 2000/14/ЕС в редакции 2005/88/ЕС

Директива ЕС об ограничении использования некоторых вредных веществ в электрическом и электронном оборудовании 2015/863, дополнение к Директиве 2011/65/EU

Измеренный уровень звукового давления: 88.5 дБ(А)

Гарантированный уровень звукового давления: 95 дБ (А)

**Метод оценки соответствия Приложению V / Директива 2000/14/ЕС**

Приложение III, Часть В, пункт 27

EN ISO 3744:1995

А также соответствует следующим нормам:

EN 60335-2-79:2012	IEC62321-1:2013
EN 60335-1:2012+A11:2014+A13: 2017+A14: 2019 +A1: 2019 +A2: 2019+A15:2021	IEC62321-2:2021 IEC62321-3-1:2013
EN ISO 11203:2009	IEC62321-4:2013+A1:2017
EN 62233:2008	IEC62321-5:2013
EN IEC 55014-1:2021	IEC62321-6:2015
EN IEC 55014-2:2021	IEC62321-7-1:2015
EN IEC 63000:2018	IEC62321-7-2:2017 & ISO17075-1:2017
EN IEC 61000-3-2:2019+A1:2021	IEC62321-8:2017
EN IEC 61000-3-11:2019	



Подписано в Роншен (Франция) Дата подписания: 13/9/2022

Эрик ЛЕМОЙН (Eric LEMOINE)

Руководитель отдела качества международных проектов

ADEO Services 135 Rue Sadi Carnot  
CS 00001 59790 Ronchin, France (Франция)

1. ПАЙДАЛАНУ МАҚСАТЫ
2. ҚАУІПСІЗДІК ТЕХНИКАСЫНЫҢ НҰСҚАУЛАРЫ
3. БЕЛГІЛЕРДІҢ СИПАТТАМАСЫ
4. ӨНІМ СЫЗБАСЫ
5. ПАЙДАЛАНУ
6. ТЕХНИКАЛЫҚ ДЕРЕКТЕР
7. ҚОҚЫСҚА ТАСТАУ ЖӘНЕ КӨДЕГЕ ЖАРАТУ
8. ТЕХНИКАЛЫҚ ҚЫЗМЕТ КӨРСЕТУ ЖӘНЕ САҚТАУ
9. АҚАУЛЫҚТАРДЫ ЖОЮ
10. БӨЛШЕКТЕЛГЕН КӨРІНІСІ
11. КЕПІЛДІК
12. ЕО СӘЙКЕСТІК ДЕКЛАРАЦИЯСЫ

## 1. ПАЙДАЛАНУ МАҚСАТЫ

Құрылғы ғимараттардың қабырғаларын, алдыңғы жағын, террасаларды, жаяу жолдарды, бақша жабдықтарын, машиналарды, көліктерді, құралдарды және т.б. қысымды үстіңгі су шүмегінің көмегімен тазалауға арналған. Қажет болса, қосылған тұрмыстық тазалағыш заттармен бірге құрылғыны пайдалануға болады.

Құрылғы өндірістік емес, тек тұрмыстық мақсатта қолдануға арналған.

Құрылғыны осы нұсқауларда келтірілген мәліметтерге сәйкес пайдалану керек.

Құрылғының мақсатты пайдалануынан ерекшеленетін және осы нұсқауларда қамтылмаған кез келген пайдалану рұқсат етілмеген пайдалану болып саналады және өндірушіні өзінің заңды жауапкершілігінен босатады.

Назар аударыңыз! Құрылғыны 0°C-тан төмен температурада пайдалануға болмайды.

## 2. ҚАУІПСІЗДІК ТЕХНИКАСЫНЫҢ НҰСҚАУЛАРЫ

- Құрылғыны балалардың пайдалануына болмайды. Балалардың құрылғымен ойнамауына көз жеткізу үшін оларды қадағалап отыру қажет.
- Дене, сезім мен ақыл-ой қабілеттері шектеулі немесе пайдалану бойынша тәжірибесі мен білімі жеткіліксіз тұлғалар осы құрылғыны ересектердің бақылауында болған жағдайда және құрылғыны қауіпсіз жолмен пайдалану жөнінде нұсқаулар алып, ықтимал қауіптерді түсінетін жағдайда пайдалана алады.
- Қуат сымы зақымдалған болса, қауіптің алдын алу үшін оны өндіруші, қызмет көрсету агенті немесе сәйкес біліктілігі бар адамдар ауыстыруы керек.
- Электр қуатын беру қосылымын білікті электрик жүзеге асырып, IEC 60364-1 стандартына сәйкес болуы керек. Бұл құрылғының қуат көзі жерлендіру тогы 30 мкс ішінде 30 мА-дан асып кетсе, қуат берілісін үзетін дифференциалды ток құрылғысынан немесе жерлендірілген тізбекті қамтамасыз ететін құрылғыдан тұрғаны жөн.
- ЕСКЕРТУ: Бұл құрылғыны өндіруші жеткізген немесе ұсынған тазалағыш затпен тазалау қажет. Басқа тазалағыш заттарды немесе химиялық заттарды пайдалану құрылғының қауіпсіздігіне кері әсер етуі мүмкін.

## 2. ҚАУІПСІЗДІК ТЕХНИКАСЫНЫҢ НҰСҚАУЛАРЫ

- ЕСКЕРТУ: Жоғары қысымды сұйықтық ағынын дұрыс қолданбаса, қауіп төнуі мүмкін. Ағынды адамдарға, қуат көзіне қосулы электр жабдығына немесе құрылғының өзіне бағыттауға болмайды.
- ЕСКЕРТУ: Қорғаныш киімін кимеген адамдардың жанында құрылғыны пайдаланбаңыз.
- ЕСКЕРТУ: Ағынды киім мен аяқ киімді тазалау үшін өзіңізге немесе басқа адамдарға бағыттамаңыз.
- ЕСКЕРТУ: Жарылыс қауіпі: тұтанғыш сұйықтықтарды шашпаңыз.
- ЕСКЕРТУ: Жоғары қысымды тазалағыштарды балалардың немесе жаттықтырылмаған қызметкердің пайдалануына болмайды.
- ЕСКЕРТУ: Жоғары қысымды шлангілердің, фитингілердің және муфталардың болуы құрылғы қауіпсіздігі үшін маңызды болып табылады. Тек өндіруші ұсынған шлангілерді, фитингілерді және муфталарды қолданыңыз.
- ЕСКЕРТУ: Құрылғының қауіпсіздігін қамтамасыз ету үшін өндіруші жеткізген немесе өндіруші мақұлдаған түпнұсқа қосалқы бөлшектерді ғана қолданыңыз.
- ЕСКЕРТУ: Кері клапаннан өткен су ішуге жарамсыз болып саналады.
- ЕСКЕРТУ: Тазалау немесе техникалық қызмет көрсету кезінде, сонымен қатар бөлшектерді ауыстырғанда немесе ашаны розеткадан ажырату арқылы құрылғыны басқа функцияға ауыстыру кезінде құрылғыны қуат көзінен ажырату керек.
- ЕСКЕРТУ: Қуат сымы немесе құрылғының маңызды бөліктері, мысалы, қауіпсіздік құрылғылары, жоғары қысымды шлангілер, пистолет шүріппесі зақымдалған болса, құрылғыны қолданбаңыз.
- ЕСКЕРТУ: Сәйкес келмейтін ұзартқыш сымдар қауіпті болуы мүмкін. Егер ұзартқыш сым қолданылса, ол сыртта пайдалануға жарамды болуы керек, ал қосылымы құрғақ болуы және жерге тиіп тұрмауы керек. Мұны розетканы жерден кемінде 60 мм жоғары ұстап тұратын сым шарғысы арқылы жасау ұсынылады.
- ЕСКЕРТУ: Құрылғыны қараусыз қалдырған кезде әрқашан қуат қосқышын өшіріп жүріңіз.

## 2. ҚАУІПСІЗДІК ТЕХНИКАСЫНЫҢ НҰСҚАУЛАРЫ

- ЕСКЕРТУ: Жоғары қысым бөлшектердің қайта серпілісін тудыруы мүмкін. Қауіпсіздікті қамтамасыз ету үшін жұмыс барысында әрқашан қорғаныш аяқ киімін, қорғаныш қолғаптарын, күнқағары бар қорғаныш каскасын, құлақ қорғанысын және т.б. қызметкерлердің тиісті қорғаныс жабдықтарын (PPE) киіңіз.
- ЕСКЕРТУ: Қауіпсіздік мақсатында жоғары қысымды шлангілерді, клапандар мен муфталарды қолдану қажет. Құрылғымен бірге жеткізілетін жаңа шлангі жинақтарын пайдалану керек. Ескі шлангі жинақтарын қайта пайдалануға болмайды.
- ЕСКЕРТУ: Жуғыш заттар жанасып кетсе немесе төгілген жағдайда, оларды сумен шайып жіберіңіз. Егер сұйықтық көзге тиіп кетсе, қосымша медициналық көмек алыңыз.
- ЕСКЕРТУ: Жабдық істен шыққан жағдайда (мысалы, шүмектің немесе құрамдастың ақаулығы), жоғары қысымды жуғышқа қызмет көрсету әрекетін тек түпнұсқа қосалқы бөлшектерді пайдалана отырып, білікті жөндеуші маман орындауы тиіс.
- Көлік шиналары/шина клапандары жоғары қысымды сұйықтық ағысынан зақымдануға бейім және жарылуы мүмкін. Мұның алғашқы белгісі — шинаның түссізденуі. Зақымдалған көлік шиналары/шина клапандары қауіпті. Тазалау кезінде ағын қашықтығы кемінде 30 см болуы тиіс.
- ЕСКЕРТУ: Бүріккіш тапанша ашық болған кезде, ағынға қарсы айналу жүктемесінің және кері соққының туындау қаупі бар. Нық тұрғаныңызға және тапаншаны мықтап ұстап тұрғаныңызға көз жеткізіңіз, әйтпесе өзіңізді немесе басқа адамдарды жарақаттауыңыз мүмкін.
- Ескерту: Құрылғы кран суына жалғап қолдануға арналмаған. EN12729 стандартына сәйкес бір жақты клапанмен BA немесе EN 61770 түріндегі кері клапанды қолданыңыз. Кері клапан арқылы өтетін су ішуге жарамсыз деп жіктеледі.
- ЕСКЕРТПЕ: Ауыз сумен жабдықтау желісіне қосылу, су беру шлангісінің ұзындығы мен сапасы туралы ақпарат алу үшін қаптамамен бірге берілген нұсқаулықты қараңыз.

### 3. БЕЛГІЛЕРДІҢ СИПАТТАМАСЫ



#### **МАҢЫЗДЫ!**

Бұл құралды пайдалану алдында барлық қауіпсіздік және пайдалану нұсқауларын мұқият оқып шығыңыз. Осы пайдаланушы нұсқаулығындағы ескерту белгілері мен ескертпелері бар барлық бөлімдерге ерекше назар аударыңыз.



#### **Ескерту!**

Бұл — ескерту белгісі. Бұл белгі пайдаланушы нұсқаулығында жарақат алу қаупі бар барлық жерде қолданылады. Бұл ескертулерді әрдайым оқып, түсініп жүріңіз.



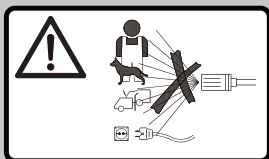
**Құлаққа арналған қорғаныш құралын тағып жүріңіз.**



**Қорғаныш көзілдірігін тағып жүріңіз..**



Егер кабель зақымдалған, қатты бүктелген немесе толығымен кесілген болса, штепсельді электр желісін дереу ажыратыңыз және құрылғыны қысқа уақытқа қалдырыңыз.



#### **Ескерту!**

Жоғары қысымды сұйықтық ағынын дұрыс қолданбаса, қауіп төнуі мүмкін. Ағынды адамдарға, қуат көзіне қосулы электр жабдығына немесе құрылғының өзіне бағыттауға болмайды.



#### Ескерту!

Бұл құрылғыны ауыз сумен жабдықтау желісіне тікелей қосуға болмайды.



#### Кепілді дыбыс қуатының деңгейі.



Өнімнің қолданыстағы техникалық ережелерге (Украина) сәйкес келетіні туралы белгі.



Тиісті қауіпсіздік стандарттарына сәйкес келеді.



Жасыл шеңбер: Қаптаманы кәдеге жарату.



Кеден Одағына мүше елдердің нарығында өнімдердің айналымы жөніндегі бірыңғай белгі.

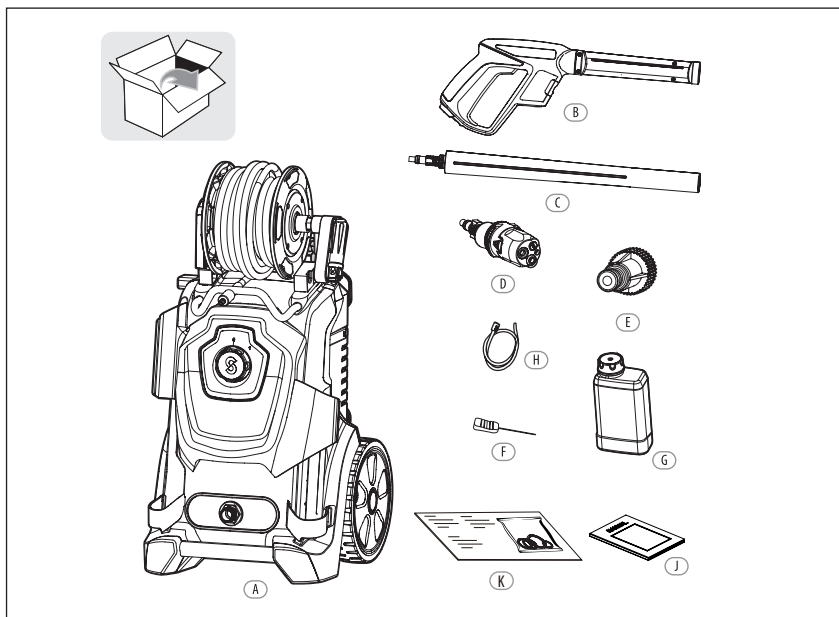
**IPX5**

Сұйықтықтар мен қатты заттардың енуінен қорғау деңгейі.

#### Назар аударыңыз!

Электрмен жабдықтау желісінің жағдайы нашар болса, ЖАБДЫҚ іске қосылған кезде, кернеудің қысқа мерзімді төмендеуі орын алуы мүмкін. Бұл басқа жабдыққа әсер етуі мүмкін (мысалы, шамның жыпылықтауына). Егер ТІОК ИМПЕДАНСЫ  $Z_{\text{макс.}} < 0,171 \text{ Ом}$  болса, мұндай кедергілер пайда болмайды. (Қажет болса, қосымша ақпарат алу үшін жергілікті жабдықтау мекемесіне хабарласуға болады).

## 4. ӘНІМ СЫЗБАСЫ



- A. Жоғары қысымды жуғыш x1
- B. Бүріккіш тапанша x1
- C. Сүңгі x1
- D. 1-еуінде 3-еуі бар шүмек x1
- E. Су кірісінің адаптері x1
- F. Шүмек істігі x1
- G. Жуғыш зат бөтелкесі x1
- H. Сабын түтігі x1
- I. Нұсқаулық x2
- K. Тығыздағыш сақина жинағы x4

\* Келесі керек-жарақтар жеткіз ілім қаптамасына кірмейді. Пайдаланушылар бұл керек-жарақтарды жергілікті өкілдерден сатып ала алады.

- 1 дана сумен жабдықтау шлангісі ЕСКЕРТПЕ: Сыртқы қабаты тоқылған су шлангісін сатылымда қолжетімді муфтамен бірге қолданыңыз. Минималды диаметрі — 13 мм (1/2 дюйм); минималды ұзындығы — 1,5 мм.
- 1 дана судың кері клапаны (егер құрылғы ауыз сумен жабдықтау желісіне қосылатын болса, кері клапан қолданылуы керек. EN12729 стандартына сай BA немесе EN 61770 түріндегі бір жақты клапанмен сәйкес келетін кері клапанды қолданыңыз.)



**Құрастыру****ЕСКЕРТУ!**

Құрастырудың барлық жұмыстары құрылғы қуат көзінен ажыратылған жағдайда орындалуы керек.

Құрастыру реті сипаттамалық нұсқаулықта көрсетіледі. Құрастыру жұмысын істеу үшін мазмұнына қараңыз.

**ЕСКЕРТУ!**

Жабдықпен жұмыс жасағанда, қолайлы киім, құлақ және көз қорғанысын киіңіз. Өр қолданар алдында жабдық жұмыс істеп тұрғанына көз жеткізіңіз. Желілік кернеу мәнінің жабдықтағы затбелгіге сәйкес келетініне көз жеткізіңіз. Құрылғыны қысқа тұйықталу жағдайында қуат көзінен ажырату үшін тиісті жерге тұйықталу және дифференциалды қорғаныс ажыратқышымен (30 мА) жабдықталған электрлік жабдықтау желісіне ғана қосу керек.

Құрылғының қауіпсіз күйін тексеріңіз:

- Құрылғыда көрінетін зақымдардың бар-жоқтығын тексеріңіз.
- Құрылғының барлық бөліктері мықтап орнатылғанына көз жеткізіңіз.
- Су қосқышы мен жоғары қысымды құбырлардың тығыздығын тексеріңіз.

**Іске қосу және тоқтату**

**Ескертпе:** жоғары қысымды жуғышты тегіс жерге қойыңыз. Қауіпсіз жерде тепендікті сақтап тұрыңыз.

**Іске қосу:**

- i. Су кірісінің клапанын ашыңыз
- ii. Бүріккіш тапаншадағы қауіпсіздік тұймесін басып, тұрақты су ағыны пайда болғанша, шүріппені басып ұстап тұрыңыз.
- iii. Құрылғыны қосу үшін қосу(1)/өшіру(0) ауыстырып-қосқышын ҚОСУЛЫ(1) күйіне орнатыңыз

**Тоқтату:**

- iv. Шүріппені босатыңыз
- v. Құрылғыны өшіру үшін қосу(1)/өшіру(0) ауыстырып-қосқышын ӨШУЛІ(0) күйіне орнатыңыз.
- vi. Су кірісінің клапанын жабыңыз.

**Назар аударыңыз!****Құрылғыға зақым келу қаупі бар!**

Ешқашан құрылғыны су кірісінсіз іске қоспаңыз, себебі құрғақтай пайдалану сорғыны зақымдауы мүмкін. Егер кірістері су лас болса, су сүзгісін қолданыңыз.

## 5. ПАЙДАЛАНУ



### **Электрлік жоғары қысымды жуғышпен жұмыс істеу**

#### **Өлімге әкелетін жарақат қаупі бар!**

Шиналарды тазалау кезінде ерекше назар аударыңыз. Ұқыпсыз пайдаланғаннан көлік шиналары/шина клапандары зақымдалуы немесе жарылуы мүмкін. Зақымның алғашқы белгісіне шинаның түссізденуі жатады.

Зақымдалған көлік шиналары/шина клапандары өмірге қауіп төндіреді. Ағынды кем дегенде 30 см арақашықтықта ұстаңыз!



#### **ЕСКЕРТУ!**

Ұқыпсыз пайдаланғаннан жоғары қысымды ағын қауіпті болуы мүмкін. Ағынды тіршілік иелеріне (адамдарға, жануарларға), желіге қосуды жабдыққа немесе құрылғының өзіне бағыттауға болмайды.

Бүріккіштердің бітелген ұштары сорғы қысымының тым жоғарылауына алып келеді және құрылғыны содан кейін тез арада тазалау қажет. Бүріккіш ұштарын шөгінділерден тазалау үшін инені немесе жіңішке өткір құралды (мысалы, қағаз қыстырғыш сияқты) мұқият енгізіп тазалауға болады.

Екі қолыңызбен ұстаңыз.

Шүріппелі тапаншаның қауіпсіздік құлпы шүріппенің кездейсоқ іске қосылуының алдын алады.

Қауіпсіздік функциясы шүріппені ҚОСУЛЫ күйінде ҚҰЛЫПТАМАЙДЫ.

## 6. ТЕХНИКАЛЫҚ ДЕРЕКТЕР

Үлгісі	<b>150HR EPW.4</b>
Номиналды кіріс кернеуі	230 В~ 50 Гц
Кіріс қуаты	2800 Вт
Номиналды қысым	Р макс.=12,5 МПа
Рұқсат етілген қысым	Р шегі=15 МПа
Номиналды ағын	Q =7,5 л/мин
Макс. ағын жылдамдығы	Q макс.=8,3 л/мин
IP нөмірі	IPX5
Қауіпсіздік класы	I класс
Макс. су кірісінің қысымы:	Р макс. =0,6 МПа
Макс. су кірісінің температурасы:	Т макс.=40 С
Таза салмағы (кг)	23.7
Брутто салмағы (кг)	26.78
Есептелген дыбыстық қысым	74,7 дБ(А), К=3 дБ(А)
Есептелген дыбыстық қуат деңгейі	88,5 дБ(А), К= 3 дБ(А)
Кепілді дыбыс қуатының деңгейі	95 дБ(А)
Діріл	<2,5 м/с <sup>2</sup> , k=1,5 м/с <sup>2</sup>

Дыбыс мәндері негізгі EN ISO 11203 және EN ISO 3744 стандарттарын пайдалану арқылы EN 60335- 2-79 стандартында берілген шу сынағының кодына сәйкес анықталды.

Оператор үшін дыбыс қарқындылығының деңгейі 80 дБ(А) шамасынан асуы мүмкін, сондықтан құлақ қорғанысы қажет.

Дірілдің мәлімделген жалпы мәні стандартты сынақ әдісі (EN 60335-2-79 стандартына сәйкес) бойынша өлшенді және оны өнімдерді бір-бірімен салыстыру үшін пайдалануға болады. Дірілдің мәлімделген жалпы мәнін діріл әсерінде болу шамасын алдын ала бағалау үшін де пайдалануға болады.



**ЕСКЕРТУ!** Өнімді іс жүзінде пайдалану әдісіне байланысты діріл мәндері мәлімделген жалпы мәндерден өзгешеленуі мүмкін! Өзіңізді діріл әсерінен қорғау үшін тиісті шараларды қолданыңыз. Өнім жүктемесіз жұмыс істеп немесе өшірулі тұрған кездегі толық жұмыс барысын ескеріңіз. Тиісті шараларға тұрақты техникалық қызмет көрсету және өнім мен керек-жарақтарды күтіп ұстау, қолды жылы ұстау, мерзімді үзілістер жасау және жұмыс барысын дұрыс жоспарлау кіреді.

## 7. ҚОҚЫСҚА ТАСТАУ ЖӘНЕ КӘДЕГЕ ЖАРАТУ

### **Қалдықты қоқысқа тастау және қоршаған ортаны қорғау!**

Қоршаған ортаға зиян келтірмеңіз. Құралды, керек-жарақтар мен қаптаманы пайдаланып болған соң қайта өңдеу орталығына қайтарыңыз.

Электрлік к құрылғылар тұрмыстық қалдықтарға жатпайды.

Жабдықты қалдықтарды кәдеге жарату орталығына апарыңыз.

Пайдаланылған пластмасса мен металл бөлшектерді таза класқа бөлуге болады, бұл оларды қайта өңдеуге мүмкіндік береді.

## 8. ТЕХНИКАЛЫҚ ҚЫЗМЕТ КӨРСЕТУ ЖӘНЕ САҚТАУ

Осы тарауда қамтылмаған кез келген техникалық қызмет көрсету жұмыстарын өкілетті сату және қызмет көрсету орталығы жүзеге асыруы керек.

### **АБАЙЛАҢЫЗ!**



Құрылғыда кез келген жұмысты істемес бұрын ашаны әрдайым қуат көзінен ажыратып жүріңіз.

#### • **Шүмекті тазалау**

--Шүмекті түтікшеден ажыратыңыз.

--Тазалағыш істікті пайдаланып, шүмек саңылауын кір-қоқыстан тазалаңыз.

#### • **Сүзгіні тазалау**

Өр қолданар алдында кіріс сүзгісін және жуғыш затты (орнатылған болса) тексеріңіз және нұсқаулар бойынша тазалаңыз.

Кіріс шүмектің, сүзгінің және 1-еуінде 3-еуі бар шүмектің тығыздағыш күйін тексеріңіз, тығыздағыштардың кір-қоқысын тазалаңыз, онда жарық/зақым болса, сәйкесінше жаңасымен ауыстырыңыз, әйтпесе судың ағып кетуі мүмкін. Құрылғыда азды-көпті тегін қосалқы тығыздағыштар берілген. 1-еуінде 3-еуі бар шүмекті, сүзгіні, кіріс шүмекті зақымдалудан қорғалған, таза жерге қойыңыз.

### **САҚТАУ ЖӘНЕ ТАСЫМАЛДАУ**

#### **Сақтау**

Құрылғыны құрғақ және жақсы желдетілген жерде сақтаңыз.

Құрылғы ұзақ уақыт пайдаланылмаса, тазалағыш затты алып тастап, шлангілерде қалған суды ағызыңыз.

#### **Тасымалдау**

Тасымалдау кезінде мүмкін болса, түпнұсқа қаптаманы пайдаланыңыз.

Жоғары қысымды тазалағышты және оның керек жарақтарын кем дегенде 5°C бөлме температурасында тасымалдау керек. Құрылғыдағы сорғы қатып қалса, ол біржола зақымдалады.

#### **ҚОҚЫСҚА ТАСТАУ**

##### **Құрылғыны қоқысқа тастау**

Қатарлас таңбалармен белгіленген құрылғыларды тұрмыстық қоқысқа тастауға болмайды. Ескі электрлік және электрондық құрылғыларды бөлек қоқысқа тастау қажет.

Қоқысқа тастау туралы ақпаратты жергілікті басқару органдарынан біліңіз. Бөлек қоқысқа тасталған ескі жабдық қайта өңдеуге немесе қайта пайдаланудың басқа түрлеріне жіберіледі. Бұл зақымдау материалдарының қоршаған ортаға таралуының алдын алады.

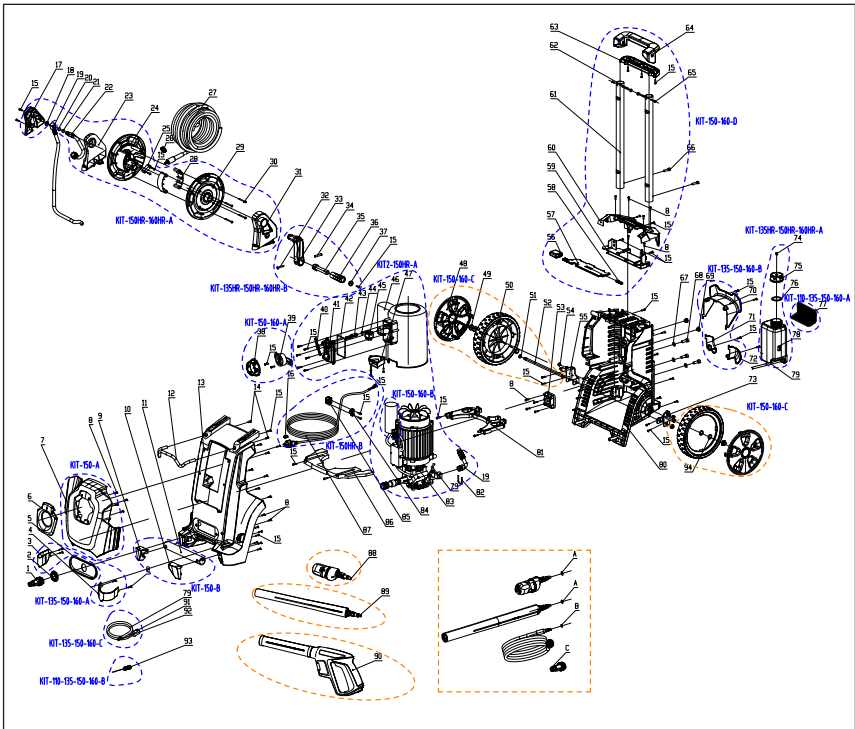
##### **Қаптаманы қоқысқа тастау**

Қаптама қайта өңделетін қатырма қағаздан және затбелгі қағаздан тұрады. Бұл материалдарды қайта өңдеңіз.

## 9. АҚАУЛЫҚТАРДЫ ЖОЮ

- 1) Қуат берілмейді.
  - Ашалы розетканы, кабельді, желіні және ашаны тексеріңіз, қажет болса, оны электрлік маманына жөндетіңіз.
  - Бөлшектердің кез келгенінде ақау пайда болуы мүмкін, мысалы, қосу/өшіру ауыстырып-қосқышы/мотор, т.б. (Қызмет көрсету маманына хабарласыңыз).
  - Мотор шамадан тыс жүктелді, мотордың автоматты ажыратқышының бөлектегіш құралы бар.
  - Құрылғыны өшіріңіз '0/ӨШІРУ'.
  - Құрылғыны 5 минут суытыңыз.
  - Құрылғыны іске қосып, қайта пайдаланыңыз. Ақаулық пайда бола берсе, құрылғыны тұтынушыларға қызмет көрсету орталығына тексертіңіз.
- 2) Жоғары қысымды жуғыш үзіліспен жұмыс істейді.
  - Қуат кабелі зақымдалған.
  - Ішкі бекітілмеген электрлік қосылым.
  - Қосу/Өшіру ауыстырып-қосқышының ақаулығы (қызмет көрсету маманына хабарласыңыз).
  - Шүмек бітеліп қалды. Шүмек саңылауындағы кір-қоқысты берілген шүмек тазалағышының көмегімен кетіріңіз.
- 3) Қысым жоқ немесе аз ғана қысым түседі.
  - Жүйеде ауа бар-жоғын тексеріңіз, егер бар болса, құрылғыны желдетіп алыңыз! Құрылғыны су көпіршіксіз ағып бастағанша жоғары қысымды шлангісін қоспай іске қосыңыз. Жоғары қысымды шлангіні қайта бекітіңіз.
  - Сорғыға апаратын барлық кіріс құбырларынан судың ағып жатқанын немесе бітеліп қалмағанын тексеріңіз.
  - Қолмен басқарылатын бұріккіш тапаншаның параметрін тексеріңіз.
- 4) Максималды қысым әртүрлілігі.
  - Жоғары қысымды шүмекті тазалаңыз
  - Су кірісінің қысымын тексеріңіз.
- 5) Құрылғы теңселуде
  - Шлангіде немесе сорғыда ауаның бар-жоғын тексеріп, құрылғыны қалыпты жұмыс қысымы қалпына келгенше, ашық шүріппемен іске қосыңыз.
  - Құбыр суының берілісі жеткілікті екенін тексеріңіз, ұзын және жіңішке шлангілерді пайдаланбаңыз (мин 1/2").
  - Шүмектің немесе су сүзгісінің жартылай бітеліп қалмағанын тексеріңіз, шүмекті немесе сүзгіні тазалаңыз.
  - Шлангінің қатты майысып қалмағанын тексеріп, шлангіні түзетіңіз.
- 6) Құрылғыдан сұйықтық ағып жатыр.
  - Өкілетті маманға хабарласыңыз. Сүңгінің, 1-еуінде 3-еуі бар шүмектің немесе кіріс шүмектің тозған тығыздағыштары Қосымша 1-еуінде 3-еуі бар шүмектің, сүңгінің және кіріс шүмектің тығыздағыштарын жаңаларымен ауыстыруды ұсынамыз.
  - Басқа бөлшектердің тозған тығыздағыштары. Өкілетті маманға хабарласыңыз.

# 10. БӨЛШЕКТЕЛГЕН КӨРИНІСІ



## 11. КЕПІЛДІК

STERWINS өнімдері тұтыну нарығының өнімдеріне арналған ең жоғары сапа стандарттарына сәйкес жасалған. Бұл сату кепілдігі өнімді сатып алған күннен бастап 5 жыл бойы жарамды.

Бұл кепілдік материалдар мен сапаға байланысты барлық ақауларға қолданылады: жетіспейтін бөлшектер мен элементтерге, сондай-ақ қалыпты пайдалану жағдайында болатын зақымдарға. Жөндеу және бөлшектерді ауыстыру салдарынан бастапқы кепілдік кезеңі ұзармайды. Сіз бұл өнімнің сатып алынған күнін растайтын түбіртекті ұсына алуыңыз керек.

### **Кепілдікте қамтылмайтын жағдайлар**

Өнімді дұрыс пайдаланбаудан туындайтын ақаулықтар немесе оқиғалар осы кепілдікте қамтылмайды.

Кепілдік сомасы осы өнімнің құнымен шектеледі. Өсіресе, келесі жағдайлар кепілдікке кірмейді:

- Бұл өнімді тасымалдау немесе орнату кезінде пайда болатын зақым.
- Бөлшектерді үшінші тарап жөндесе және/немесе ауыстырса.
- Егер құрал дұрыс пайдаланылмаса (құрылғыны шамадан тыс жүктеу немесе бекітілмеген керек-жарақтарды қолдану).
- Сыртқы факторлар немесе құм, тас сияқты бөгде заттар әсерінен туындаған зақым.
- Қауіпсіздік техникасы мен пайдалану нұсқауларын сақтамау салдарынан болған зақым.
- Құрал бөлшектелсе немесе ашылса.
- Құрал ылғалды ортада (шық, жаңбыр, суға батырылған күйі, т.б.) пайдаланылса

Өнім қалыпты жұмыс жағдайларында және кәсіби емес мақсаттарда пайдаланылуы тиіс. Сондықтан осы кепілдікке бау-бақшамен айналысатын компаниялар, жергілікті әкімшілік және жабдықты ақылы немесе ақысыз жалға беретін компаниялар пайдаланатын өнімдер кірмейді.

Өнімді пайдалану кезінде ақаулықтар туындаған жағдайда, дүкеннің бау-бақшаға қатысты менеджеріне хабарласыңыз. Шот-фактураны немесе түбіртекті сақтап қойыңыз: бұл құжаттар шағым жасаған кезде керек болады.

Сатып алғаныңызға рақмет. Біздің өнімді игілігіңізге пайдаланыңыз. Үнемі жақсартып отыру үшін бұл өнім туралы сіздің пікіріңізді білу маңызды.



## 12. СЕ СӘЙКЕСТІК ЖӨНІНДЕГІ ДЕКЛАРАЦИЯСЫ

**Өндіруші: ADEO**  
**Services 135 rue Sadi**  
**Carnot CS 00001**  
**59790 Ronchin - Франция**

Өнімнің төменде сипатталғандай екені туралы мәлімдейді:

**Жоғары қысымды жуғыш 150HR EPW.4**

Сериялық нөмірі.: Артқы мұқаба бетін қараңыз.

Еуропалық Кеңестің келесі директиваларының талаптарына сай екендігін:

Машина құрастыру директивасы 2006/42/EC

ЭМУ директивасы 2014/30/EU

2005/88/EC бойынша түзетулер енгізілген 2000/14/EC ЕО ШУЫЛ директивасы  
ROHS директивасы (EU) 2015/863 (2011/65/EU директивасы арқылы өзгертілген)

Есептелген дыбыстық қуат деңгейі: 88,5 дБ(А)

Кепілді дыбыс қуатының деңгейі: 95 дБ(А)

**2000/14/EC директивасына/IV қосымшасына енгізілген сәйкестікті растау әдісі**

III қосымша, В бөлімі, 27-тармақ

EN ISO 3744:1995

Сондай-ақ мына стандарттарға сай:

EN 60335-2-79:2012	IEC62321-1:2013
EN 60335-1:2012+A11:2014+A13:	IEC62321-2:2021
2017+A14: 2019 +A1: 2019 +A2: 2019+A15:2021	IEC62321-3-1:2013
EN ISO 11203:2009	IEC62321-4:2013+A1:2017
EN 62233:2008	IEC62321-5:2013
EN IEC 55014-1:2021	IEC62321-6:2015
EN IEC 55014-2:2021	IEC62321-7-1:2015
EN IEC 63000:2018	IEC62321-7-2:2017 & ISO17075-1:2017
EN IEC 61000-3-2:2019+A1:2021	IEC62321-8:2017
EN IEC 61000-3-11:2019	

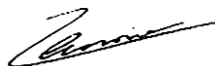
Қол қойылған: RONCHIN13/9/2022

Eric LEMOINE

Халықаралық жобаның сапа жөнінд

Julien Ledin уәкілетті өкілі, ADEO сапа жөніндегі басшысы

ADEO Services 135 Rue Sadi Carnot - CS 00001 59790 RONCHIN – Франция



## ЗМІСТ

1. ВИКОРИСТАННЯ ЗА ПРИЗНАЧЕННЯМ
2. ПРАВИЛА ТЕХНІКИ БЕЗПЕКИ
3. ОПИС СИМВОЛІВ
4. ГРАФІЧНЕ ЗОБРАЖЕННЯ ВИРОБУ
5. ЕКСПЛУАТАЦІЯ
6. ТЕХНІЧНІ ХАРАКТЕРИСТИКИ
7. УТИЛІЗАЦІЯ ТА ПЕРЕРОБКА
8. ОБСЛУГОВУВАННЯ ТА ЗБЕРІГАННЯ
9. УСУНЕННЯ НЕСПРАВНОСТЕЙ
10. ЗОБРАЖЕННЯ В РОЗІБРАНОМУ ВИГЛЯДІ
11. ГАРАНТІЯ
12. ДЕКЛАРАЦІЯ ПРО ВІДПОВІДНІСТЬ СТАНДАРТАМ ЄС

## 1. ВИКОРИСТАННЯ ЗА ПРИЗНАЧЕННЯМ

Виріб призначений для миття стін, фасадів, терас, пішохідних доріжок, садового устаткування, машин, транспортних засобів, інструменту тощо з використанням водонапірного сопла. При необхідності ви можете додавати в мийку побутові мийні засоби.

Мийка не призначена для промислового використання, тільки для побутового. Мийка має використовуватися відповідно до вказівок, наведених у цій інструкції. Будь-яке використання мийки не за призначенням та не згадане в цій інструкції з використання, вважається несанкціонованим і звільняє виробника від юридичної відповідальності.

Увага! Не використовуйте пристрій при температурі нижче 0°C.

## 2. ПРАВИЛА ТЕХНІКИ БЕЗПЕКИ

- Дітям забороняється використовувати мийку. Діти повинні бути під наглядом, щоб вони не бавились з мийкою.
- Цю мийку можуть використовувати особи зі зниженими фізичними, сенсорними та ментальними можливостями або котрим бракує досвіду та знань, якщо їм забезпечено нагляд та інструкції щодо безпечного користування мийкою, та якщо вони розуміють можливу небезпеку.
- Якщо шнур живлення пошкоджений, для запобігання небезпеці його має замінити виробник, його сервісний агент або відповідно кваліфікована особа.
- Електричне з'єднання повинен виконувати кваліфікований електрик відповідно до вимог ІЕС 60364-1. Рекомендується подавати електроживлення до цієї мийки з використанням пристрою залишкового струму, що перериватиме живлення, якщо витік струму на землю перевищує 30 мА протягом 30 мс, або пристрою для перевірки схеми заземлення.
- **ПОПЕРЕДЖЕННЯ:** Ця мийка призначена для використання з мийним засобом, що постачається або рекомендований виробником. Використання інших мийних засобів або хімікатів може негативно вплинути на безпеку мийки.

## 2. ПРАВИЛА ТЕХНІКИ БЕЗПЕКИ

- **ПОПЕРЕДЖЕННЯ:** Струмені під високим тиском можуть бути небезпечними при неправильному використанні. Струмінь не можна спрямовувати на людей, електричне обладнання, що знаходиться під напругою або саму мийку.
- **ПОПЕРЕДЖЕННЯ:** Не використовуйте мийку поруч з людьми, якщо вони не носять захисний одяг.
- **ПОПЕРЕДЖЕННЯ:** Не спрямовуйте струмінь на себе або інших, щоб почистити одяг або взуття.
- **ПОПЕРЕДЖЕННЯ:** Ризик вибуху! Не розбризкуйте займисті рідини.
- **ПОПЕРЕДЖЕННЯ:** Мийки під високим тиском забороняється використовувати дітям або непідготовленому персоналу.
- **ПОПЕРЕДЖЕННЯ:** Шланги під високим тиском, арматура та муфти важливі для безпеки мийки. Використовуйте тільки ті шланги, арматуру і з'єднання, які рекомендовані виробником.
- **ПОПЕРЕДЖЕННЯ:** Щоб гарантувати безпеку мийки, використовуйте лише оригінальні запчастини від виробника або схвалені виробником.
- **ПОПЕРЕДЖЕННЯ:** Вода, що протекла через зворотні хлипаки, вважається не питною.
- **ПОПЕРЕДЖЕННЯ:** Під час очищення або технічного обслуговування, заміни деталей або перетворення мийки для іншої функції слід вийняти вилку з розетки.
- **ПОПЕРЕДЖЕННЯ:** Не використовувати мийку, якщо шнур живлення або її важливі частини пошкоджені, наприклад, запобіжні пристрої, шланги високого тиску, пістолет.
- **ПОПЕРЕДЖЕННЯ:** Непридатні подовжувачі можуть бути небезпечними. У разі використання подовжувача, він повинен бути придатним для використання поза приміщеннями, а розетка має бути сухою і не знаходитися на землі. Рекомендується використовувати котушку для подовжувача, щоб розетка була на висоті щонайменше 60 мм над землею.

## 2. ПРАВИЛА ТЕХНІКИ БЕЗПЕКИ

- **ПОПЕРЕДЖЕННЯ:** Завжди вимикайте мережевий розмикальний перемикач, коли залишаєте мийку без нагляду.
  - **ПОПЕРЕДЖЕННЯ:** Високий тиск може призвести до відскоку частин. Для забезпечення власної безпеки завжди для роботи надягайте відповідні засоби індивідуального захисту, наприклад, захисне взуття, захисні рукавиці, шолом-каска з козирком, засоби захисту органів слуху тощо.
  - **ПОПЕРЕДЖЕННЯ:** З міркувань безпеки з мийкою слід використовувати шланги високого тиску, хлипаки і муфти. Слід використовувати нові набори шлангів, що постачаються разом з мийкою. Забороняється повторно використовувати старі шланги.
  - **ПОПЕРЕДЖЕННЯ:** У разі контакту з миючими засобами, що розлилися, промийте місця контакту водою. Якщо рідина потрапила в очі, слід звернутися за медичною допомогою.
  - **ПОПЕРЕДЖЕННЯ:** У разі виходу обладнання з ладу (наприклад, сопла або будь-якої деталі), віддайте мийку високого тиску на ремонт кваліфікованій особі з використанням тільки оригінальних запасних частин.
  - Автомобільні шини і вентиля шин чутливі до пошкоджень від струменя води під тиском і можуть лопнути. Першою ознакою цього є зміна кольору шини. Пошкодженні автомобільні шини/вентилі є небезпечними. Під час чищення дотримуйтеся мінімальною відстані струменя 30 см.
  - **ПОПЕРЕДЖЕННЯ:** Існує небезпека віддачі та раптового навантаження від крутильного моменту від струменя, що розпилюється, коли пістолет-розпилювач відкрито. Переконайтеся, що ви стоїте твердо і надійно утримуєте пістолет, інакше ви можете отримати травму або нанести травму іншим особам.
- Попередження: Мийка не призначена для підключення до водопроводу. З одноходовим хлипаком використовуйте зворотний хлипак відповідно до EN12729 тип BA або EN 61770. Вода, що тече

## 2. ПРАВИЛА ТЕХНІКИ БЕЗПЕКИ

через зворотний хлипак вважається не питною.

**ПРИМІТКА:** Стосовно інформації щодо підключення до мережі питної води, довжини і якості шланга подачі води зверніться до керівництва зі складання, яке міститься в упаковці.

## 3. ОПИС СИМВОЛІВ



### **ВАЖЛИВО!**

Перед використанням цього виробу уважно прочитайте всі правила техніки безпеки та інструкції. Зверніть особливу увагу на ті розділи інструкції, де є попереджувальні символи та зауваження.



### **Попередження!**

Це символ попередження. Цей символ з'являється в інструкції скрізь там, де йдеться про ризик травмування. Обов'язково прочитайте ці попередження та завжди пам'ятайте про них.



**Надягайте засоби захисту органів слуху.**



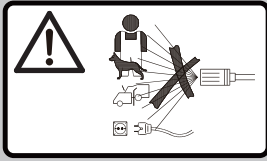
**Надягайте засоби захисту очей.**



Негайно вийміть вилку з розетки, якщо шнур живлення пошкоджений, дуже перекручений або зовсім перерізаний, а також, коли мийка залишається без нагляду на короткий час.



**Гарантований рівень акустичної потужності**



#### ПОПЕРЕДЖЕННЯ

Струмені під високим тиском можуть бути небезпечними при неправильному використанні. Струмінь не можна спрямовувати на людей, електричне обладнання, що знаходиться під напругою або саму мийку.



#### ПОПЕРЕДЖЕННЯ

Забороняється підключати цю мийку напряму до мережі питної води.



Відповідає вимогам стандартів безпеки.



Маркування відповідності цього виробу відповідає чинним технічним регламентам України.



Зелена крапка: повторне використання упаковки.



Єдиний знак обігу продукції на ринку країн-членів Митного союзу.

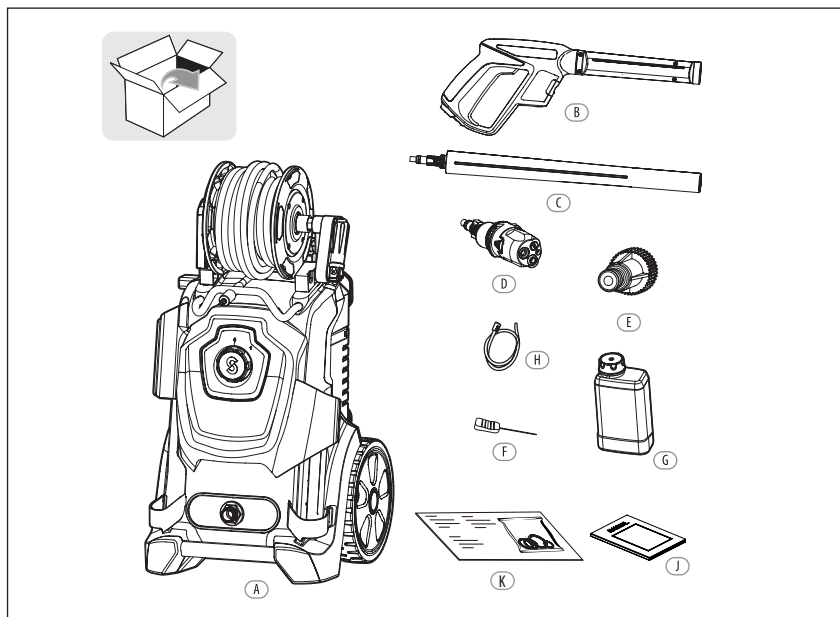


IPX5 Індекс захисту від проникання рідин і твердих речовин.

#### Увага!

Через поганий стан МЕРЕЖІ електроживлення можуть виникнути короточасні спади напруги при запуску ОБЛАДНАННЯ. Це може вплинути на інше обладнання (наприклад, блимання лампи). Якщо ПОВНИЙ ОПІР МЕРЕЖІ становить  $Z_{\max} < 0,171 \text{ Ом}$ , таких перешкод не очікується. (Якщо потрібно, ви можете звернутися до місцевої енергопостачальної організації для отримання додаткової інформації).

## 4. ГРАФІЧНЕ ЗОБРАЖЕННЯ ВИРОБУ



- A. Мийка високого тиску x1
- B. Пістолет-розпилювач x1
- C. Подовжувач пістолета x1
- D. Сопло 3 в 1 x1
- E. Впускний водний адаптер x1
- F. Шпилька для сопла x1
- G. Пляшка з мийним засобом x1
- H. Трубка для мила x1
- J. Інструкція з експлуатації x2
- K. Ущільнювальне кільце x4

\* Вказане нижче приладдя не входить до комплекту поставки. Користувач може купити це приладдя у місцевих представників.

- Шланг водопостачання 1 шт. ПРИМІТКА: Використовуйте армований тканиною шланг водопостачання з доступним у продажі з'єднанням. Мінімальний діаметр 13 мм (1/2 дюйма); мінімальна довжина 1,5 м.
- Зворотний хлипак 1 шт. (якщо мийка буде підключена до мережі питною води, такий хлипак є обов'язковим. З одноходовим хлипаком використовуйте зворотний хлипак відповідно до EN12729 тип BA або EN 61770.)



### Складання



#### **ПОПЕРЕДЖЕННЯ!**

Всі роботи зі складання мають виконуватися за умови відключення мийки від джерела живлення.

Послідовність складання проілюстрована в розділі технічних характеристик. Для складання дивіться зміст.



#### **ПОПЕРЕДЖЕННЯ!**

Надягайте відповідний одяг та засоби захисту очей і органів слуху, працюючи з цією мийкою. Перед кожним використанням переконайтеся, що мийка функціонує нормально. Перевірте відповідність напруги в мережі значенню, вказаному на маркувальній табличці мийки. Мийка підключається тільки до мережі живлення з відповідним заземленням і диференційним автоматичним вимикачем (30 Ма) для відключення подачі електроенергії в разі короткого замикання.

Перевірте безпечний стан мийки:

- перевірте її на візуальні дефекти;
- переконайтеся, що всі частини мийки надійно пригнані;
- переконайтеся, що з'єднання з водопроводом і труби високого тиску добре затягнуті.

### Запуск і зупинка

**Примітка:** поставте мийку високого тиску на рівній підлозі. Займіть стійке і безпечне положення.

#### **Запуск:**

- i. Відкрийте хлипак подачі води.
- ii. Натисніть контрольну кнопку на пістолеті-розпилювачі та натискайте на гашетку, поки не встановиться стійкий струмінь води.
- iii. Щоб увімкнути мийку, поставте вимикач живлення ON (1)/OFF (0) у положення ON (1) (УВІМК.).

#### **Зупинка:**

- iv. Відпустіть гашетку.
- v. Щоб вимкнути мийку, поставте вимикач живлення ON (1)/OFF (0) в положення OFF (0) (ВИМК.).
- vi. Закрийте хлипак подачі води

### Увага!

#### **Ризик пошкодження мийки!**

Ніколи не працюйте з мийкою без води на вході; робота насухо може призвести до пошкодження помпи. Використовуйте водний фільтр, якщо вода на вході забруднена.

## 5. ЕКСПЛУАТАЦІЯ



### Робота з електричною мийкою високого тиску

#### Небезпека для життя!

Будьте особливо пильні, коли миєте шини. Автомобільні шини та шинні вентиля можуть бути пошкоджені або лопнути при неправильному поводженні з ними. Перші ознаки пошкодження – зміна кольору шини. Пошкоджені автомобільні шини та шинні вентиля можуть бути небезпечними для життя. Тримайте струмінь на відстані не менше 30 см!



#### ПОПЕРЕДЖЕННЯ!

Струмінь води під тиском може бути небезпечним при неправильному поводженні з ним. Струмінь не можна спрямовувати на живих істот (людей, тварин), електричне обладнання або на саму машину.

Забруднення розпилювальних насадок викликає дуже високий тиск в помпі; їх слід негайно прочистити. Щоб прочистити розпилювальні насадки, треба обережно ввести голку або інший тонкий інструмент (наприклад, скріпку) в насадку, щоб звільнити її від бруду.

Тримайте прилад обома руками.

Захисне блокування пістолета запобігає випадковому натисканню на гашетку.

Ця функція безпеки не діє, коли пістолет увімкнено (ON).

## 6. ТЕХНІЧНІ ХАРАКТЕРИСТИКИ

<b>Модель</b>	<b>150HR EPW.4</b>
<b>Номінальна вхідна напруга</b>	230 В, 50 Гц
<b>Вхідна потужність</b>	2800 Вт
<b>Робочий тиск</b>	$P_{max} = 12,5 \text{ МПа}$
<b>Припустимий тиск</b>	$P_{limit} = 15 \text{ МПа}$
<b>Номінальний потік</b>	$Q = 7,5 \text{ л/хв}$
<b>Макс. потік</b>	$Q_{max} = 8,3 \text{ л/хв}$
<b>Клас захисту</b>	IPX5
<b>Клас безпеки</b>	Клас I
<b>Макс. тиск води на вході</b>	$P_{in max.} = 0,6 \text{ МПа}$
<b>Макс. температура води на вході</b>	$T_{in max.} = 40 \text{ °C}$
<b>Маса нетто (кг)</b>	23.7
<b>Маса брутто (кг)</b>	26.78
<b>Вимірний рівень акустичного тиску</b>	74.7 dB(A), K=3 dB(A)
<b>Вимірний рівень акустичної потужності</b>	88.5 dB(A), K= 3 dB(A)
<b>Гарантований рівень акустичної потужності</b>	95 dB(A)
<b>Вібрація</b>	$<2.5 \text{ м/с}^2, k=1,5 \text{ м/с}^2$

Значення рівня шуму визначається залежно від норм контролю рівня шуму, що наведені у EN 60335-2-79, з використанням основних стандартів EN ISO 11203 і EN ISO 3744.

Рівень акустичної інтенсивності для користувача може перевищувати 80 дБ(А), і тому засоби захисту органів слуху необхідні.

Заявлене значення вібрації було вимірюване згідно із стандартним методом (відповідно до EN 60335-2-79) та може використовуватись для порівняння одного продукту з іншим. Вказане значення вібрації можна також використовувати для попередньої оцінки дії.



**ПОПЕРЕДЖЕННЯ!** В залежності від фактичного використання продукту значення вібрації можуть відрізнятися від заявлених! Прийміть належні заходи для свого захисту від впливу вібрації! Враховуйте весь процес роботи, у тому числі час, коли продукт працює на холостому ході або відключений. Поміж іншого належні заходи охоплюють регулярне технічне обслуговування і догляд за виробом та прикладними засобами, тримання рук в теплі, періодичні перерви та правильний процес роботи.

## 7. УТИЛІЗАЦІЯ ТА ПЕРЕРОБКА



### **Утилізація відходів та охорона довкілля!**

Дбайте про навколишнє середовище. Повертайте інструмент, аксесуари та упаковку в центр переробки, коли вони вам більше не потрібні.

Електричні машини – це не побутові відходи.

Здайте обладнання в пункт утилізації. Зношені пластикові та металеві частини можна розділити за їх складом, переробити та повторно використати.

Будь-які роботи з обслуговування, що не вказані в цьому розділі, виконуються в авторизованому сервісному центрі.



### **Обережно!**

Перед проведенням будь-яких операцій з обслуговування завжди виймайте вилку з розетки.

#### • **Чищення сопла**

- Зніміть сопло з подовжувача.
- Видаліть весь бруд із сопла за допомогою шпильки для чищення.

#### • **Чищення фільтра**

Перед кожним використанням перевіряйте впускний фільтр і мийний засіб (якщо використовується). Чистіть відповідно до інструкції.

### **Зберігання та транспортування**

#### **Зберігання**

Зберігайте мийку в сухому та добре вентиляваному місці.

Виводячи мийку з експлуатації на тривалий період часу, видаліть мийний засіб і висушіть усю воду, яка ще є в шлангах.

#### **Транспортування**

Для перевезення використовуйте оригінальну упаковку, якщо це можливо

Мийниця високого тиску та її приладдя зберігайте в приміщенні з температурою не менше 5°C. Насос в приладі може бути пошкоджений у разі його замерзання..

### **Утилізація**

#### **Утилізація мийки**

Продукти, марковані цим символом, забороняється викидати разом з побутовими відходами. Такі старі електричні та електронні прилади повинні утилізуватися окремо. Будь ласка, зверніться до місцевих органів влади щодо можливості утилізації. Старе обладнання, яке утилізується окремо, відправляється на переробку або для інших форм повторного використання. Це допомагає уникнути впливу шкідливих матеріалів на навколишнє середовище.

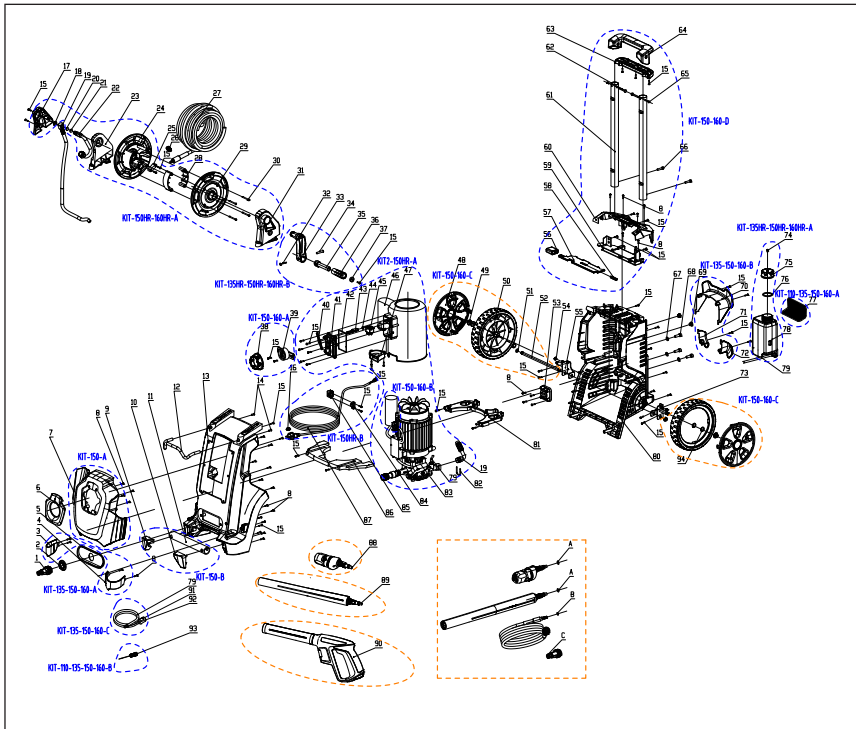
#### **Утилізація пакувального матеріалу**

Упаковка складається з картону та відповідно маркованих листів, які можна повторно переробити. Будь ласка, утилізуйте ці матеріали.

## 9. УСУНЕННЯ НЕСПРАВНОСТЕЙ

- 1) Немає живлення.
  - Перевірте розетки, шнур живлення, лінію мережі та вилку; в разі необхідності доручіть ремонт електрику-фахівцю.
  - Якщо із частин є дефектною, наприклад перемикач On/Off (Увімк./Вимк.), двигун та ін. (обов'язково зверніться до сервіс-агента).
  - Мотор перевантажений, автоматичний переривач мотора відключений.
  - Вимкніть прилад «0/OFF».
  - Дайте приладу охолотитися протягом 5 хвилин.
  - Увімкніть прилад і знову введіть його в експлуатацію. Якщо несправність повторюється, зверніться до сервісної служби для перевірки приладу.
- 2) Мийка високого тиску працює з перебоями.
  - Пошкоджений шнур живлення.
  - Порухені внутрішні електричні з'єднання.
  - Перемикач On/Off (Увімк./Вимк.) є дефектним (обов'язково зверніться до сервіс-агента).
  - Забруднено сопло. Прочистіть отвір сопла за допомогою шпильки для чищення з комплекту.
- 3) Відсутній або тільки слабкий тиск.
  - Перевірте, чи є повітря в системі; якщо це так, обов'язково провітрити машину! Запустіть мийку без шланга високого тиску, поки вода не почне текти без бульбашок. Приєднайте шланг високого тиску.
  - Перевірте всі вхідні труби до помпи, чи не забиті, не течуть.
  - Перевірте, чи в порядку пістолет-розпилювач.
- 4) Дуже нестабільний тиск.
  - Почистіть сопло високого тиску.
  - Перевірте тиск у лінії подачі води.
- 5) Мийка вібрує.
  - Перевірте, чи є повітря в шлангу або помпі, дайте мийці попрацювати з відкритою гашеткою, поки не буде поновлений звичайний робочий тиск.
  - Перевірте, чи є достатнє постачання водопровідної води; уникайте використання довгих, тонких шлангів (мін. 1/2").
  - Перевірте, чи не заблоковано сопло або фільтр для води, почистіть сопло або фільтр.
  - Перевірте, чи не перекутився шланг, випряміть його.
- 6) Машина протікає.
  - Зверніться до уповноваженого агента.
  - Зношені ущільнювачі списа, сопла 3 в 1 або впускного сопла.  
Ми додатково пропонуємо замінити ущільнювачі для сопла 3 в 1, списа та впускного сопла на нові.
  - Зношені ущільнювачі інших деталей.  
Зверніться до уповноваженого агента.

## 10.ЗОБРАЖЕННЯ В РОЗІБРАНІМУ ВИГЛЯДІ



## 11. ГАРАНТІЯ

Вироби фірми STERWINS розроблені відповідно до найвищих стандартів якості виробів, призначених для споживчого ринку. Ця гарантія продажу діє протягом 5 років від дати придбання виробу.

Ця гарантія охоплює всі дефекти матеріалів та виробництва: відсутність деталей та елементів та пошкодження, що виникають у звичайних умовах експлуатації. Ремонт і заміна деталей не означають продовження початкової гарантійного терміну. Ви повинні бути в змозі надати підтвердження дати покупки цього виробу.

### **Виключення гарантії**

Гарантія не поширюється на проблеми та інциденти, що виникають у результаті неправильного використання виробу.

Гарантія на виріб обмежена вартістю виробу. Особливо виключаються наступні випадки:

- пошкодження внаслідок транспортування або налаштування цього виробу;
- ремонт та/або заміна деталей третіми особами;
- неправильне використання цього виробу (перевантаження приладу або встановлення стороннього приладдя);
- пошкодження від дії зовнішніх факторів або сторонніх предметів, наприклад, піску або каміння;
- пошкодження внаслідок недотримання правил техніки безпеки та інструкцій з експлуатації;
- розкладання або відкривання виробу;
- перебування виробу у вологому середовищі (роса, дощ, занурення у воду тощо);

Виріб має використовуватись у звичайних умовах експлуатації, а не для професійних цілей. Тому ця гарантія не розповсюджується на вироби, що використовуються компаніями з благоустрою та озеленення, місцевими органами влади, а також компаніями, які пропонують оплачуваний або безоплатний прокат обладнання.

У разі виникнення проблем з виробом зверніться до менеджера відділу садових товарів у вашому магазині. Зберігайте рахунок-фактуру або квитанцію, оскільки їх необхідно буде пред'явити для обробки будь-яких претензій.

Дякуємо вам за ваш вибір і сподіваємося, що ви будете повністю задоволені використанням нашого виробу. Нам важливо знати вашу думку щодо цього виробу, щоб продовжувати його вдосконалювати.



## 12. ДЕКЛАРАЦІЯ ПРО ВІДПОВІДНІСТЬ СТАНДАРТАМ ЄС

**Ми: ADEO Services**  
**135 rue Sadi Carnot**  
**CS 00001**  
**59790 Ronchin - Франція**

**заявляємо, що виріб, опис якого наведено нижче:**

мийка високого тиску 150HR EPW.4

Серійний №: дивіться на задній сторінці обкладинки

задовольняє вимоги Директив ради, а саме:

Директива ЄС про механічне обладнання: 2006/42/ЄС

Директива ЄС про електромагнітну сумісність 2014/30/ЄС

Директива ЄС про рівень шуму 2000/14/ЄС змінена 2005/88/ЄС

Директива ROHS (ЄС) 2015/863, яка змінює до Директиви 2011/65/ЄУ

Вимірний рівень акустичної потужності: 88.5 дБ (А),

Гарантований рівень акустичної потужності: 95 дБ (А),

**Метод оцінки відповідності Додаток V / Директива 2000/14/ЄС**

Додаток III, частина В, пункт 27

EN ISO 3744:1995

та відповідає таким нормам:

EN 60335-2-79:2012	IEC62321-1:2013
EN 60335-1:2012+A11:2014+A13: 2017+A14: 2019 +A1: 2019 +A2: 2019+A15:2021	IEC62321-2:2021
EN ISO 11203:2009	IEC62321-3-1:2013
EN 62233:2008	IEC62321-4:2013+A1:2017
EN IEC 55014-1:2021	IEC62321-5:2013
EN IEC 55014-2:2021	IEC62321-6:2015
EN IEC 63000:2018	IEC62321-7-1:2015
EN IEC 61000-3-2:2019+A1:2021	IEC62321-7-2:2017 & ISO17075-1:2017
EN IEC 61000-3-11:2019	IEC62321-8:2017

Підписано в Роншені, Франція Дата підписання: 13/9/2022

Ерік ЛЕМУАН Керівник з якості міжнародних проектів

ADEO Services 135 Rue Sadi Carnot

CS 00001 59790 RONCHIN, Франція



## CONȚINUT

1. SCOPUL UTILIZĂRII
2. INSTRUCȚIUNI PRIVIND SIGURANȚA
3. DESCRIEREA SIMBOLURILOR
4. DESCRIEREA PRODUSULUI
5. FUNCȚIONAREA
6. DATE TEHNICE
7. ELIMINAREA ȘI RECICLAREA
8. ÎNTREȚINEREA ȘI DEPOZITAREA
9. DEPANAREA
10. VEDERE ÎN SPAȚIU A ANSAMBLULUI
11. GARANȚIA
12. DECLARAȚIE DE CONFORMITATE CE

## 1. SCOPUL UTILIZĂRII

Aparatul este destinat pentru curățarea pereților clădirilor, fațadelor, teraselor, aleilor, echipamentului de grădină, mașinilor, vehiculelor, sculelor etc. cu jet de apă sub presiune. Dacă este necesar, puteți folosi aparatul și cu produse de curățat menajere.

Acest aparat nu este destinat pentru utilizare industrială, ci numai pentru utilizare casnică.

Aparatul trebuie utilizat în conformitate cu detaliile furnizate în aceste instrucțiuni. Orice utilizare a aparatului care se abate de la scopul utilizării și nu este inclusă în aceste instrucțiuni este considerată neautorizată și exonerează producătorul de răspunderea sa legală.

Atenție! Nu utilizați aparatul la temperaturi sub 0°C

## 2. INSTRUCȚIUNI PRIVIND SIGURANȚA

- Este interzisă utilizarea aparatelor de către copii. Copiii trebuie să fie supravegheați pentru a vă asigura că nu se joacă cu aparatul.
- Acest aparat poate fi folosit de către persoane cu capacități fizice, senzoriale sau intelectuale reduse, ori lipsite de experiență sau cunoștințe, dacă acestea sunt supravegheate sau instruite cu privire la utilizarea aparatului în siguranță și au înțeles pericolele implicate.
- Dacă este deteriorat cablul de alimentare, acesta trebuie înlocuit de producător, de agentul său de service sau de persoane calificate în mod similar pentru a se evita orice pericol.
- Conectarea la alimentarea electrică trebuie efectuată de un electrician calificat și trebuie să se conformeze cu IEC 60364-1. Se recomandă ca alimentarea electrică a acestui aparat să includă fie un dispozitiv de curent rezidual, care va întrerupe alimentarea dacă scurgerea de curent la pământ depășește 30 mA timp de 30 ms, fie un dispozitiv care va oferi circuitul de împământare.
- **AVERTISMENT:** Acest aparat a fost conceput pentru utilizare cu agent de curățare furnizat sau recomandat de producător. Utilizarea altor agenți de curățare sau substanțe chimice poate afecta nefavorabil siguranța aparatului.
- **AVERTISMENT:** Jeturile cu presiune ridicată pot fi periculoase dacă sunt utilizate necorespunzător. Jetul nu trebuie direcționat către persoane,

## 2. INSTRUCȚIUNI PRIVIND SIGURANȚA

animale, aparate electrice sub tensiune sau aparatul propriu-zis.

- **AVERTISMENT:** Nu utilizați aparatul în raza de acțiune a persoanelor, cu excepția cazului când acestea poartă îmbrăcăminte de protecție.
- **AVERTISMENT:** Nu direcționați jetul către dumneavoastră sau alții, pentru a curăța îmbrăcămintea sau încălțăminta.
- **AVERTISMENT:** Risc de explozie – Nu pulverizați lichide inflamabile.
- **AVERTISMENT:** Aparatele de curățare cu presiune înaltă nu trebuie utilizate de către copii sau de către personal neinstruit.
- **AVERTISMENT:** Furtunurile de înaltă presiune, fittingurile și racordurile sunt importante pentru siguranța aparatului. Utilizați numai furtunuri, fittinguri și racorduri recomandate de către fabricant.
- **AVERTISMENT:** Pentru siguranța aparatului, utilizați numai piese de schimb originale de la producător sau aprobate de producător.
- **AVERTISMENT:** Apa care a trecut prin separatoarele de sistem este considerată nepotabilă.
- **AVERTISMENT:** Deconectați aparatul de la sursa de alimentare în timpul curățării sau întreținerii și când înlocuiți piese sau modificați funcția aparatului îndepărtând ștecherul din priza de curent.
- **AVERTISMENT:** Nu utilizați aparatul dacă piese importante ale acestuia sau cablul de alimentare sunt avariate, de ex. dispozitivele de siguranță, furtunurile de înaltă presiune, pistolul.
- **AVERTISMENT:** Prelungitoarele neadecvate pot fi periculoase. Dacă utilizați un prelungitor, acesta trebuie să fie adecvat pentru utilizarea în aer liber, iar punctul de conectare trebuie păstrat uscat și deasupra solului. Se recomandă obținerea acestui lucru cu ajutorul unui prelungitor cu tambur care să mențină priza la cel puțin 60mm deasupra solului.
- **AVERTISMENT:** Întotdeauna opriți întrerupătorul de deconectare de la rețea când lăsați aparatul nesupravegheat.
- **AVERTISMENT:** Presiunea înaltă poate provoca reculul pieselor. Întotdeauna purtați echipament personal de protecție (EPP) pe durata

## 2. INSTRUCȚIUNI PRIVIND SIGURANȚA

utilizării produsului, de ex. cizme de protecție, mănuși de protecție, căști de protecție cu vizor, protecții auditive, etc., pentru a asigura protecția utilizatorului.

- **AVERTISMENT:** Din motive de siguranță, cu acest aparat trebuie utilizate furtunuri de înaltă presiune, supape și fittinguri. Utilizați seturile de furtunuri noi furnizate cu aparatul. Nu reutilizați seturi vechi de furtunuri.
- **AVERTISMENT:** În caz de contact sau împrôșcări cu detergent, clătiți cu apă. Dacă lichidul intră în contact cu ochii, efectuați suplimentar un consult medical.
- **AVERTISMENT:** În cazul unei defecțiuni ale echipamentului (precum defectarea duzei sau a unei componente), apălați la un reparator calificat pentru depanarea aparatului de curățat cu înaltă presiune, care să utilizeze numai piese de schimb identice.
- Pneurile roților/ventilele pot fi avariate de jetul cu înaltă presiune și pot exploda. Primul indiciu în acest sens este decolorarea cauciucului. Pneurile deteriorate ale roților/ventilele deteriorate sunt periculoase. În timpul curățării păstrați o distanță de cel puțin 30cm de jet.
- **AVERTISMENT:** Există risc de recul și de moment brusc de sarcină a jetului când pistolul este operat. Asigurați-vă că aveți o poziție stabilă și țineți pistolul bine, altfel riscați să vă răniți sau să răniți alte persoane.

**Avertisment:** Aparatul nu este destinat să fie conectat la apa de la robinet. Utilizați un separator de sistem conform normei EN12729 de tip BA sau EN 61770 cu o supapă unidirecțională. Apa care a trecut prin separatorul de sistem este considerată nepotabilă.

**NOTĂ:** Pentru informații referitoare la conectarea la rețeaua de apă potabilă, lungimea și calitatea furtunului de alimentare cu apă, vă rugăm consultați manualul de asamblare inclus în pachet.

### 3. DESCRIEREA SIMBOLURILOR

#### IMPORTANT!



Vă rugăm să citiți cu atenție toate instrucțiunile de siguranță și funcționare înainte de utilizarea acestei scule. Vă rugăm să acordați atenție specială tuturor secțiunilor acestui ghid de utilizare care poartă simboluri de avertizare și atenționări.

#### Avertisment!



Acesta este un simbol de avertizare. Acest simbol este utilizat pe parcursul ghidului de utilizare ori de câte ori există un risc de vătămare corporală. Asigurați-vă că aceste avertizări sunt citite și înțelese în permanență.



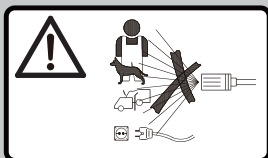
**Purtați protecție auditivă.**



**Purtați echipament de protecție oculară.**



Scoateți ștecherul din priză imediat, în cazul în care cablul de alimentare este deteriorat, a fost răsucit grav sau este complet secționat și în cazul în care dispozitivul este lăsat nesupravegheat un timp scurt.



#### AVERTISMENT!

Jeturile cu presiune ridicată pot fi periculoase dacă sunt utilizate necorespunzător. Jetul nu trebuie direcționat către persoane, animale, aparate electrice sub tensiune sau aparatul propriu-zis.



#### AVERTISMENT!

Acest aparat nu trebuie conectat direct la rețeaua de apă potabilă.



**Nivel de putere sonoră garantată**



**Se conformează cu toate standardele relevante de siguranță.**

### 3. DESCRIEREA SIMBOLURILOR



Marcaj privind conformitatea produsului cu reglementările tehnice ucrainene aplicabile.



Punct verde: Reciclarea ambalajului.



Marcaj unic al circulației produselor pe piața statelor membre ale uniunii vamale.

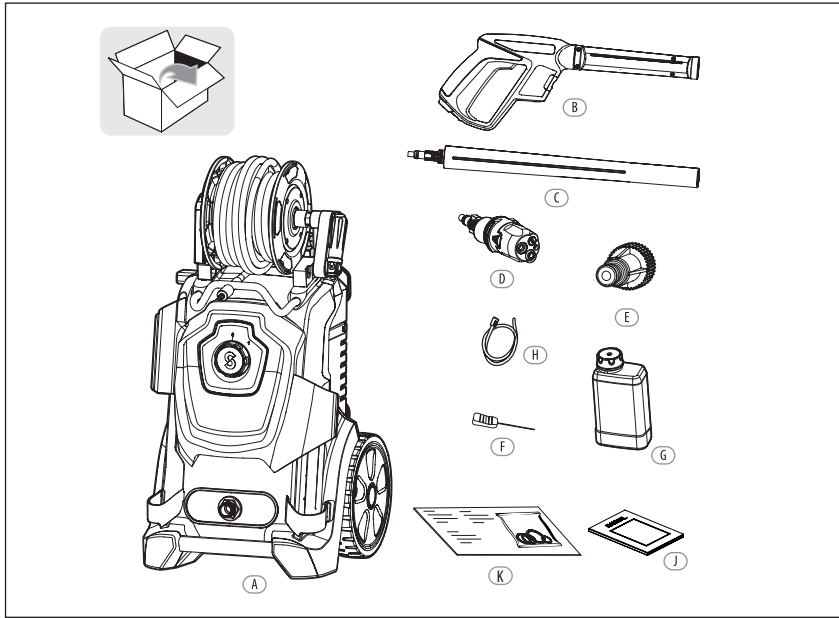
**IPX5**

IPX5 Grad de protecție împotriva penetrării lichidelor și solidelor.

#### **Atenție!**

Datorită stării necorespunzătoare a PRIZEI electrice, pot să apară scăderi scurte de tensiune la pornirea ECHIPAMENTULUI. Acest lucru poate influența alte echipamente (de ex. pâlpâirea unui bec). Dacă IMPEDANȚA PRIZEI este  $Z_{max} < 0,171 \text{ OHMI}$ , aceste perturbări nu sunt așteptate. (În caz de nevoie, vă puteți contacta furnizorul local de curent pentru informații).

## 4. DESCRIEREA PRODUSULUI



- A. Aparat de curățat cu înaltă presiune x1
- B. Pistolet x1
- C. Lance x1
- D. Duză 3-în-1 x1
- E. Adaptor de admisie a apei x1
- F. Ac pentru duză x1
- G. Recipient de detergent x1
- H. Furtun pentru detergent x1
- J. Manual de instrucțiuni x2
- K. Inel de etanșeizare x4

\* Următoarele accesorii nu sunt cuprinse în pachetul livrat. Utilizatorii pot achiziționa aceste accesorii de la distribuitorii locali.

- 1 buc. furtun alimentare cu apă **NOTĂ:** Utilizați un furtun îmbrăcat în material textil cu ranforsare suplimentară echipat cu racord disponibil în comerț. Diametrul minim 13mm (1/2 inci); lungime minimă 1,5m.
- 1 buc. separator de sistem (dacă aparatul va fi conectat la rețeaua de apă potabilă, trebuie utilizat un separator de sistem. Utilizați un separator de sistem în conformitate cu norma EN12729 de tip BA sau EN 61770 cu o supapă unidirecțională.)



### Asamblarea



#### **AVERTISMENT!**

Toate operațiile de asamblare trebuie executate cu aparatul deconectat de la rețeaua electrică de alimentare. Ordinea asamblării este ilustrată în manualul cu instrucțiuni de asamblare. Vă rugăm consultați aceste instrucțiuni în vederea asamblării aparatului.



#### **AVERTISMENT!**

Purtați îmbrăcăminte adecvată, echipament de protecție auditivă și oculară când lucrați cu acest echipament. Asigurați-vă că echipamentul este funcțional înainte de fiecare utilizare. Asigurați-vă că tensiunea de rețea este aceeași cu cea indicată pe eticheta produsului. Aparatul trebuie conectat numai la o rețea electrică de alimentare echipată cu o împământare adecvată și cu un disjuncter diferențial (30mA) pentru a întrerupe alimentarea electrică în cazul unui scurtcircuit.

Verificați siguranța aparatului:

- Verificați pentru depistarea defectelor vizuale.
- Verificați ca toate piesele aparatului să fie fixate bine.
- Asigurați-vă că racordul de apă și furtunurile la presiune ridicată sunt strânse.

### **Pornirea și oprirea**

**Notă:** așezați aparatul de curățat cu presiune înaltă pe teren neted. Stați într-o poziție stabilă și sigură.

#### **Pornirea:**

- i. Deschideți robinetul de admisie apă.
- ii. Apăsați butonul de siguranță de pe pistol și apăsați pe trăgaci până când apare un jet uniform de apă.
- iii. Pentru a porni aparatul, poziționați întrerupătorul On(1)/Off(0) pe ON (pornit) (1).

#### **Oprirea:**

- iv. Eliberați trăgaciul
- v. Pentru a opri aparatul, poziționați întrerupătorul On(1)/Off(0) pe OFF (oprit) (0).
- vi. Închideți robinetul de admisie apă.

#### **Atenție!**

#### **Risc de deteriorare a aparatului!**

Nu lăsați aparatul să funcționeze fără apă, întrucât mersul în gol poate deteriora pompa. Folosiți un filtru de apă dacă apa de admisie este contaminată.

## 5. FUNCȚIONAREA



### Utilizarea Aparatului electric de curățat cu înaltă presiune

#### Risc de accident mortal!

Fiți foarte atent când curățați pneuri. Pneurile vehiculelor/ventilele pneurilor se pot deteriora sau pot exploda când sunt manipulate necorespunzător. Primele semne de deteriorare constau în decolorarea pneului. Pneurile deteriorate ale vehiculelor/ventilele pneurilor prezintă un risc letal. Țineți jetul la o distanță de cel puțin 30 cm!



#### AVERTISMENT!

Jetul cu presiune ridicată poate fi periculos când este manevrat necorespunzător. Jetul nu trebuie direcționat către ființe vii (persoane, animale), aparate electrice sub tensiune sau aparatul propriu-zis.

Înfundarea duzelor de pulverizare determină creșterea presiunii pompei și este necesară curățarea imediată. Puteți curăța duzele de pulverizare prin introducerea cu atenție a unui ac sau a unui instrument subțire, ascuțit (de ex. agrafă pentru hârtie) în vârf, pentru a îndepărta depunerile.

Țineți cu ambele mâini.

Dispozitivul de blocare a pistolului cu trăgaci previne acționarea accidentală a trăgaciului. Dispozitivul de siguranță NU blochează trăgaciul pe poziția ON (pornit).

<b>Model</b>	<b>150HR EPW.4</b>
<b>Tensiune de intrare</b>	230 V~ , 50 Hz
<b>Putere de intrare</b>	2800W
<b>Presiune nominală</b>	P max =12,5 MPa
<b>Presiune permisibilă</b>	Limită P=15MPa
<b>Debit nominal</b>	Q=7,5 l/min
<b>Debit max.</b>	Q max =8,3 l/min
<b>Număr IP</b>	IPX5
<b>Clasă de siguranță</b>	clasă I
<b>Presiune maximă admisie apă:</b>	P max. =0,6MPa
<b>Temperatură max. admisie apă:</b>	T max.=40°C
<b>Greutate netă (Kg)</b>	23.7
<b>Greutate brută (kg)</b>	26.78
<b>Nivel de presiune acustică măsurat</b>	74.7 dB(A), K=3 dB(A)
<b>Nivel de putere acustică măsurat</b>	88.5 dB(A), K= 3 dB(A)
<b>Nivel garantat al puterii sonore</b>	95 dB(A)
<b>Vibrații</b>	<2.5 m/s <sup>2</sup> ,k=1,5 m/s <sup>2</sup>

Valorile intensității sonore au fost determinate în conformitate cu codul testului de zgomot prevăzut în EN 60335-2-79, utilizând standardele de bază EN ISO 11203 și EN ISO 3744.

Nivelul intensității sonore pentru operator poate depăși 80 dB(A) și sunt necesare măsuri de protecție.

Valoarea totală de vibrații declarată a fost măsurată în conformitate cu o metodă standard de testare (conform cu EN 60335-2-79) și poate fi utilizată pentru compararea uneltelor între ele; Valoarea declarată poate fi utilizată în evaluarea preliminară a expunerii.



**AVERTISMENT!** În funcție de modul de utilizarea a produsului, valoarea vibrațiilor poate fi diferită de valoarea totală declarată! Adoptați măsuri adecvate pentru a vă proteja împotriva expunerii la vibrații. Luați în considerare întregul proces de lucru, inclusiv durata de mers în gol a produsului sau durata când acesta este oprit. Măsurile corespunzătoare includ, printre altele, întreținerea și îngrijirea regulată a produsului și a accesoriilor sale, menținerea caldă a mâinilor, pauzele periodice și programarea corespunzătoare a proceselor de lucru.

## 7. ELIMINAREA ȘI RECICLAREA



### **Eliminarea deșeurilor și protecția mediului!!**

Adoptați o conduită favorabilă mediului înconjurător. După dezafectarea sculei, predați scula, accesoriile și ambalajul unui centru de reciclare.

Mașinile electrice nu se elimină cu gunoiul menajer.

Predați echipamentul unui centru de colectare a deșeurilor. Componentele din plastic și metal care sunt uzate se pot separa în materiale pure, putând fiind reciclate.

## 8. ÎNTREȚINEREA ȘI DEPOZITAREA

Orice operație de întreținere care nu este inclusă în acest capitol ar trebui efectuată de către un Centru autorizat de service și vânzări.



### **Atenție!**

Întotdeauna scoateți ștecherul din sursele electrice de alimentare înainte de a executa vreo operațiune asupra aparatului.

#### • **Curățarea duzei**

--Deconectați duza de lance.

--Îndepărtați orice acumulări de murdărie din orificiul duzei cu ajutorul acului de curățare.

#### • **Curățarea filtrului**

Inspectați filtrul de admisie și detergentul (dacă aparatul este echipat) înaintea fiecărei utilizări, și curățați în conformitate cu instrucțiunile.

### **Depozitarea și transportul**

#### **Depozitarea**

Depozitați aparatul într-un spațiu uscat și bine aerisit.

Când lăsați aparatul neutilizat o perioadă îndelungată, scoateți agentul de curățare și evacuați toată apa rămasă în furtunuri.

#### **Transportarea**

Dacă expediați produsul, utilizați ambalajul original când acest lucru este posibil.

Depozitați aparatul de curățat cu presiune înaltă și accesoriile acestuia într-un loc unde temperatura depășește 5°C. Pompa din unitate poate fi avariata ireversibil dacă îngheață.

### **Eliminarea**

#### **Eliminarea aparatului**

Aparatele etichetate cu simbolul alăturat nu trebuie să fie eliminate cu gunoierul menajer. Trebuie să eliminați separat aceste aparate electrice și electronice vechi.

Vă rugăm verificați ce opțiuni de eliminare sunt disponibile cu autoritățile locale. Echipamentul învechit care este eliminat separat este trimis spre reciclare sau spre alte forme de reutilizare. Acest lucru previne eliminarea în mediul înconjurător a materialelor periculoase.

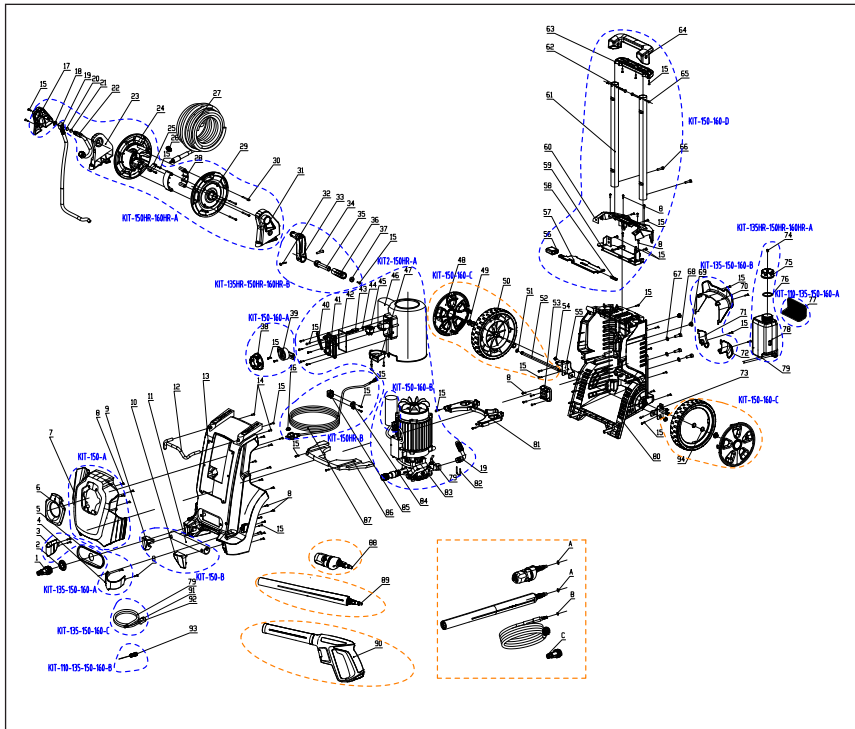
#### **Eliminarea ambalajului**

Ambalajul constă din carton și plăci marcate care pot fi reciclate. Vă rugăm reciclați aceste materiale.

## 9. DEPANAREA

- 1) Alimentare electrică lipsă.
  - Verificați priza, cablul de alimentare și ștecherul și, dacă este cazul, apălați la un electrician autorizat pentru reparație.
  - Oricare dintre aceste piese este defectă, cum ar fi întrerupătorul On/Off sau motorul etc. (vă rugăm să contactați agentul de service).
  - Motor suprasolicitat, disjunctorul de circuit al motorului a fost activat.
  - Opriti aparatul setându-l pe „0/OFF”.
  - Lăsați dispozitivul să se răcească timp de 5 minute.
  - Porniți dispozitivul și puneți-l din nou în funcțiune. În cazul repetării defectiunii, predați-l unui serviciu post-vânzări pentru a fi verificat.
- 2) Aparatul de curățat cu înaltă presiune funcționează intermitent.
  - Cablul de alimentare este deteriorat.
  - Conexiune electrică internă slăbită.
  - Comutatorul On/Off defect (vă rugăm să contactați agentul de service).
  - Duza este înfundată. Curățați orificiul duzei murdare cu ajutorul acului de curățare furnizat.
- 3) Presiunea internă nu există sau este foarte mică.
  - Verificați dacă există aer în sistem; dacă există, vă rugăm să ventilați aparatul! Puneți în funcțiune aparatul fără să fie racordat furtunul de presiune ridicată, până când apa începe să se scurgă fără bule. Racordați la loc furtunul de presiune ridicată.
  - Verificați toate conductele de admisie care duc la pompă pentru depistarea eventualelor scurgeri sau blocaje.
  - Verificați ansamblul pistolului de mână.
- 4) Variații mari de presiune.
  - Curățați duza jetului de presiune ridicată
  - Verificați presiunea apei de admisie.
- 5) Aparatul emite pulsații
  - Verificați dacă în furtun sau în pompă există aer, lăsați aparatul să funcționeze cu trăgaciul deschis până la restabilirea presiunii de lucru.
  - Asigurați-vă că apa furnizată este adecvată, evitați utilizarea furtunurilor lungi, subțiri (min 1/2”).
  - Verificați dacă duza este înfundată parțial sau dacă filtrul de apă este înfundat, curățați duza sau filtrul.
  - Verificați dacă furtunul este răsucit, îndreptați furtunul.
- 6) Aparatul prezintă scurgeri.
  - Vă rugăm să contactați agentul autorizat.
  - Garnituri uzate ale lăncii, duzei 3 în 1 sau a duzei de intrare  
Suplimentar, vă oferim garniturile pentru duza 3 în 1, lancea și duza de intrare, înlocuiți-le cu garnituri noi.
  - Garnituri uzate ale altor componente.  
Vă rugăm contactați agentul autorizat.

## 10. VEDERE ÎN SPAȚIU A ANSAMBLULUI



## 11. GARANȚIA

Produsele STERWINS sunt concepute conform celor mai înalte standarde pentru produse destinate pieței. Această garanție acoperă o perioadă de 5 ani de la data achiziționării produsului.

Această garanție acoperă defectele de materiale și de fabricație: piese și elemente lipsă, și defecțiuni survenite în circumstanțe normale. Reparațiile și înlocuirea pieselor nu duc la prelungirea duratei garanției inițiale. Trebuie să puteți dovedi data achiziției acestui produs.

### **Excluderile garanției**

Garanția nu acoperă probleme sau incidente rezultate în urma utilizării greșite a produsului. Acoperirea garanției produsului se limitează la valoarea acestui produs. Următoarele cazuri sunt excluse în mod particular:

- Defecțiuni au survenite în timpul transportării sau instalării acestui produs.
- S-au efectuat reparații și/sau înlocuiri de piese de către terți.
- dacă această sculă a fost utilizată greșit (suprasolicitarea mașinii sau instalarea de accesorii neaprobate).
- Deteriorări cauzate de factori externi sau obiecte străine cum ar fi nisipul sau pietrele.
- Deteriorări rezultate în urma nerespectării instrucțiunilor privind siguranța și utilizarea.
- Scula a fost dezasamblată sau desfăcută.
- Scula s-a aflat într-un mediu umed (rouă, ploaie, scufundare în apă...)

Produsul trebuie utilizat în condiții normale de utilizare și în scopuri neprofesionale. De aceea, această garanție exclude produsele utilizate de firmele de peisagistică, de autoritățile locale precum și de către firmele care oferă echipamente spre închiriere gratuit sau contra cost.

În caz că întâmpinați probleme cu produsul dumneavoastră, vă rugăm contactați managerul departamentului de grădină din magazinul dumneavoastră. Păstrați factura sau bonul de casă: aceste documente vor fi solicitate pentru procesarea oricăror cereri.

Vă mulțumim pentru achiziția făcută și sperăm că vă veți bucura de satisfacție totală când ne utilizați produsul. Pentru noi este important să vă aflăm părerea asupra acestui produs pentru a-l face și mai bun.



## 12. DECLARAȚIE DE CONFORMITATE CE

**Noi: ADEO Services  
135 rue Sadi Carnot  
CS 00001  
59790 Ronchin - Franța**

Declarăm că produsul specificat mai jos:  
**Aparat de curățat cu înaltă presiune 150HR EPW.4**  
Nr. de serie: Vă rugăm consultați coperta de pe verso

Satisface cerințele Directivelor Consiliului:  
Directiva privind funcționarea mașinilor 2006/42/CE  
Directiva privind compatibilitatea electromagnetică 2014/30/UE  
Directiva UE privind zgomotul 2000/14/CE amendată de 2005/88/CE  
Directiva (UE)2015/863 privind restricțiile de utilizare a anumitor substanțe periculoase  
în echipamentele electrice și electronice ce amendează a Directivei 2011/65/UE

Nivel de putere acustică măsurat: 88.5 dB(A)  
Nivel de putere acustică garantat: 95 dB(A)

**Metoda de evaluare a conformității la Anexa V / Directiva 2000/14/CE**  
Anexa III, Partea B, articolul 27  
EN ISO 3744:1995

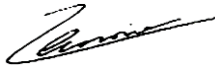
Și este în conformitate cu Standardele:

EN 60335-2-79:2012	IEC62321-1:2013
EN 60335-1:2012+A11:2014+A13: 2017+A14: 2019 +A1: 2019 +A2: 2019+A15:2021	IEC62321-2:2021 IEC62321-3-1:2013
EN ISO 11203:2009	IEC62321-4:2013+A1:2017
EN 62233:2008	IEC62321-5:2013
EN IEC 55014-1:2021	IEC62321-6:2015
EN IEC 55014-2:2021	IEC62321-7-1:2015
EN IEC 63000:2018	IEC62321-7-2:2017 & ISO17075-1:2017
EN IEC 61000-3-2:2019+A1:2021	IEC62321-8:2017
EN IEC 61000-3-11:2019	

Semnat în Ronchin, Franța Data semnării: 13/9/2022

Eric LEMOINE

Lider de Calitate pentru Proiecte Internaționale  
ADEO Services 135 Rue Sadi Carnot  
CS 00001 59790 Ronchin, Franța



RO

## CONTENTS

1. INTENDED USE
2. SAFETY INSTRUCTIONS
3. DESCRIPTION OF SYMBOLS
4. PRODUCT GRAPHIC
5. OPERATION
6. TECHNICAL DATA
7. DISPOSAL AND RECYCLING
8. MAINTENANCE AND STORAGE
9. TROUBLE-SHOOTING
10. EXPLODED VIEW
11. WARRANTY
12. EC DECLARATION OF CONFORMITY

## 1. INTENDED USE

The machine is intended for cleaning the walls of buildings, facades, terraces, footpaths, garden equipment, machinery, vehicles, tools, etc. with a pressure water nozzle. If required, you can also use the machine with added household cleaning agents.

The machine is not intended for industrial use, only for household use.

The machine must be operated in accordance with the details provided in these instructions. Any use of the machine that deviates from its intended use and is not included in these instructions is considered unauthorized use and relieves the manufacturer from his or her legal liability.

Attention! Do not operate the appliance at temperature below 0°C

## 2. SAFETY INSTRUCTIONS

- Machines shall not be used by children. Children should be supervised to ensure that they do not play with the machine.
- This machine can be used by people with reduced physical, sensory or mental capabilities or lack of experience and knowledge if they have been given supervision or instruction concerning use of the machine in a safe way and understand the hazards involved.
- If the supply cord is damaged, it must be replaced by the manufacturer, its service agent or similarly qualified persons in order to avoid a hazard.
- The electric supply connection shall be made by a qualified electrician and comply with IEC 60364-1. It is recommended that the electric supply to this machine should include either a residual current device that will interrupt the supply if the leakage current to earth exceeds 30 mA for 30ms or a device that will prove the earth circuit.
- **WARNING:** This machine has been designed for use with the cleaning agent supplied or recommended by the manufacturer. The use of other cleaning agents or chemicals may adversely affect the safety of the machine.
- **WARNING:** High pressure jets can be dangerous if subject to misuse. The jet must not be directed at persons, live electrical equipment or the machine itself.

## 2. SAFETY INSTRUCTIONS

- **WARNING:** Do not use the machine within range of persons unless they wear protective clothing.
- **WARNING:** Do not direct the jet against yourself or others in order to clean clothes or foot-wear.
- **WARNING:** Risk of explosion - Do not spray flammable liquids.
- **WARNING:** High pressure cleaners shall not be used by children or untrained personnel.
- **WARNING:** High pressure hoses, fittings and couplings are important for the safety of the machine. Use only hoses, fittings and couplings recommended by the manufacturer.
- **WARNING:** To ensure machine safety, use only original spare parts from the manufacturer or approved by the manufacturer.
- **WARNING:** Water that has flowed through backflow preventers is considered to be non-potable.
- **WARNING:** The machine shall be disconnected from its power source during cleaning or maintenance and when replacing parts or converting the machine to another function by removing the plug from the socket-outlet.
- **WARNING:** Do not use the machine if a supply cord or important parts of the machine are damaged, e.g. safety devices, high pressure hoses, trigger gun.
- **WARNING:** Inadequate extension cords can be dangerous. If an extension cord is used, it shall be suitable for outdoor use, and the connection has to be kept dry and off the ground. It is recommended that this is accomplished by means of a cord reel which keeps the socket at least 60 mm above the ground.
- **WARNING:** Always switch off the mains disconnecting switch when leaving the machine unattended.
- **WARNING:** Highpressure may cause parts to rebound .Always wear appropriate personnel protection equipment (PPE) in operation, e.g. safety boots, safety gloves, safety helmets with visors, hearing protection etc., to ensure operator's safety.

## 2. SAFETY INSTRUCTIONS

- **WARNING:** For safety reasons, high pressure hoses, valves and couplings must be used with unit. The new hose-sets supplied with the appliance are to be used. Old hose-sets should not be reused.
- **WARNING:** In the event of contact with or spillage of detergents, flush with water. If liquid contacts eyes, additionally seek medical help.
- **WARNING:** In the event of an equipment breakdown (such as nozzle or component failure), have your high pressure washer serviced by a qualified repair person using only identical replacement parts.
- Vehicle tyres/tyre valves are susceptible to damage from the high-pressure jet and may burst. The first indication for this is a discolouration of the tyre. Damaged vehicle tyres/tyre valves are perilous. Keep a minimum jet distance of 30cm during cleaning.
- **WARNING:** There is a risk of kickback and sudden torque load against the jet spray when the spray gun is opened. Ensure that you are standing firmly and that you are holding the gun securely, otherwise you could injure yourself or other people.

**Warning:** The appliance is not designed for connecting to tap water. Use a backflow preventer in accordance with EN12729 type BA or EN 61770 with a one-way valve. Water that has flown through the backflow preventer is classified as undrinkable.

**NOTE:** Regarding the information pertaining to the connection to the potable water mains, length and quality of the water supply hose, thanks to refer to the assembly manual enclosed in the package.

### 3. DESCRIPTION OF SYMBOLS



#### **IMPORTANT!**

Please read all of the safety and operating instructions carefully before using this tool. Please pay particular attention to all sections of this user guide that carry warning symbols and notices.



#### **Warning!**

This is a warning symbol. This symbol is used throughout the user guide whenever there is a risk of personal injury. Ensure that these warnings are read and understood at all times.



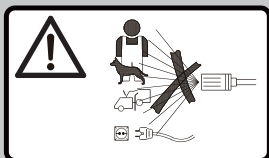
**Wear ear protection.**



**Wear eye protection.**



Remove plug from the mains immediately if the cable is damaged or cut.



#### **Warning!**

High pressure jets can be dangerous if subject to misuse. The jet must not be directed at persons, live electrical equipment or the machine itself.



#### **Warning!**

This machine must not be directly connected to the potable water mains.



**Guaranteed sound power level**

### 3. DESCRIPTION OF SYMBOLS



Conformity marking that product comply with applicable Ukraine technical regulations.



**Conforms to relevant safety standards.**



Green point : Packaging recycling.



Single mark of circulation of products on the market of the Member States of the Customs.

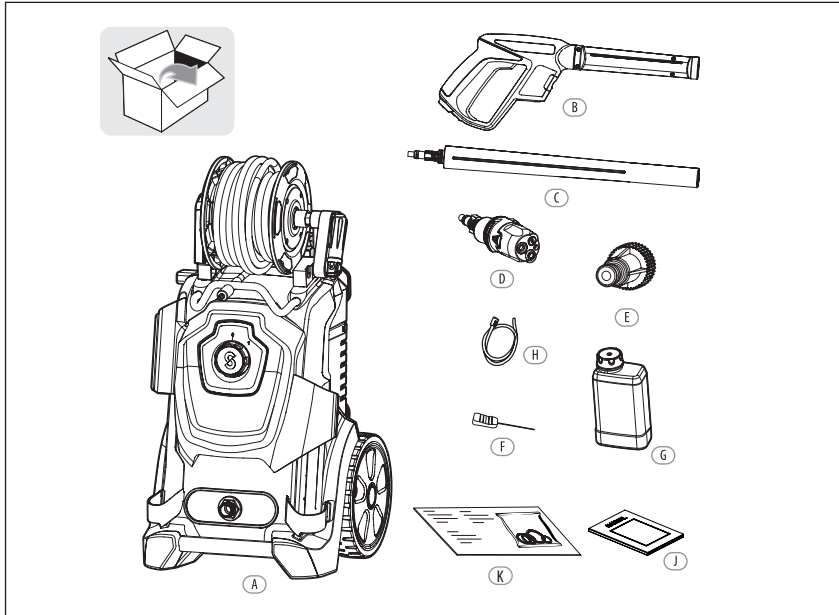
**IPX5**

Protection index against intrusion of liquids and solids.

#### **Attention!**

Through poor conditions of the electrical MAINS, shortly voltage drops can appear when starting the EQUIPMENT. This can influence other equipment (eg. Blinking of a lamp). If the MAINS-IMPEDANCE  $Z_{max} < 0.171 \text{ OHM}$ , such disturbances are not expected. (In case of need, you may contact your local supply authority for further information).

## 4. PRODUCT GRAPHIC



- A. High-pressure washer x1
- B. Spray gun x1
- C. Spear x1
- D. 3-in-1 nozzle x1
- E. Water inlet adapterx1
- F. Nozzle pinx1
- G. Detergent bottlex1
- H. Soap tubex1
- J. Manual x2
- K. O-ring kit x 4

\* The following accessories are not covered in delivery package. The users can buy these accessories from the local representatives.

- 1 pcs water supply hose NOTE: Use a fabric reinforced water hose with a commercially available coupling. Minimum diameter 13mm (1/2 inch); minimum length 1.5m.
- 1 pcs water backflow preventer (if the machine will be connected to the portable water mains, the water backflow preventer must be used .Use a backflow preventer in accordance with EN12729 type BA or EN 61770 with a one-way valve .)



### Assembly



#### **WARNING!**

All assembly operations must be performed with the appliance disconnected from the mains power supply. The assembly sequence is illustrated in the characteristics manual. Pls refer to the content to do the assembly job.



#### **WARNING!**

Wear suitable clothing, ears and eyes protecting when working with the equipment. Ensure that the equipment is functional before each use. Ensure that the mains voltage value matches the label on the equipment. The appliance should only be connected to a mains power supply equipped with an adequate earth connection and a differential security breaker (30mA) to cut off the electricity supply in the instance of a short circuit.

Check the safe condition of the machine:

- Check it for visual defects.
- Check that all parts of the machine have been securely fitted.
- Check if the water connector and the high-pressure pipes are tight.

### Starting and stopping

**Note:** put the high pressure washer on a smooth ground. Stand in a secure and stable position.

#### **Starting:**

- i. Open the water inlet valve
- ii. Press the safety button on the spray gun, and press the trigger until there is a steady stream of water.
- iii. To switch the machine on, set the On(1)/Off(0) switch to ON(1)

#### **Stopping:**

- iv. Release the trigger
- v. To switch the machine off, set the On(1)/Off(0) switch to OFF(0).
- vi. Close the water inlet valve

#### **Attention!**

#### **Risk of machine damage!**

Never operate the machine without water inlet as dry running may damage the pump. Use a water filter if the inlet water is contaminated.

## 5. OPERATION



### Working with the Electric High pressure washer

#### **Risk of fatal injury!**

Use special care when cleaning tyres. Vehicle tyres/tyre valves may become damaged or burst when handled improperly. First signs of damage included discolorations on the tyre. Damaged vehicle tyres/tyre valves pose a life-threatening risk. Keep the jet at a distance of at least 30 cm!



#### **WARNING!**

The high-pressure jet may be dangerous when handled improperly. The jet may not be directed towards living beings (persons, animals), live equipment or the machine itself.

Clogging of the spray tips causes the pump pressure to be too high and cleaning is immediately required. You can clean the spray tips by carefully inserting a needle, or a thin, sharp instrument (e.g. paperclip) into the tip to rid it of deposits.

Hold with both hands.

The trigger gun safety lock prevents the trigger from being engaged accidentally.

The safety feature DOES NOT lock trigger in the ON position.

## 6. TECHNICAL DATA

<b>Model</b>	<b>150HR EPW.4</b>
<b>Input voltage rating</b>	230 V~ 50 Hz
<b>Input power</b>	2800W
<b>Rated pressure</b>	P max=12.5MPa
<b>Allowable pressure</b>	P limit=15MPa
<b>Rated flow</b>	Q =7.5 l/min
<b>Max. flow rate</b>	Q max=8.3 l/min
<b>IP number</b>	IPX5
<b>Safety class</b>	class I
<b>Max. water Inlet pressure:</b>	P in max. =0.6MPa
<b>Max. water intake temperature :</b>	T in max.=40°C
<b>Net weight (kg)</b>	23.5
<b>Gross weight (kg)</b>	26.78
<b>Measured sound pressure level</b>	74.7 dB(A),K=3 dB(A)
<b>Measured sound power level</b>	88.5 dB(A),K= 3 dB(A)
<b>Guaranteed sound power level</b>	95 dB(A)
<b>Vibration</b>	<2.5 m/s <sup>2</sup> ,k=1.5 m/s <sup>2</sup>

The sound values have been determined according to the noise test code given in EN 60335-2-79, using the basic standards EN ISO 11203 and EN ISO 3744.

The sound intensity level for the operator may exceed 80dB(A) and ear protection measures are necessary.

The declared vibration value has been measured in accordance with a standard test method (according to EN 60335-2-79) and may be used for comparing one product with another. The declared vibration value may also be used in a preliminary assessment of exposure.



**WARNING!** Depending on how the product is actually used, the vibration values can differ from the declared total! Adopt proper measures to protect yourself against vibration exposures. Take the whole work process, including times the product is running under no load or switched off, into consideration. Proper measures include, among others, regular maintenance and care of the product and its attachments, keeping hands warm, regular breaks and proper planning of work processes.

## 7. DISPOSAL AND RECYCLING



### **Waste Disposal and Environmental Protection!**

Be environmentally friendly. Return the tool, accessories and packaging to a recycling center when you have finished with them.

Electrical machines do not belong in domestic waste.

Take the equipment to a waste disposal site. The plastic and metal parts that are used can be separated out into pure grade, which allows recycling.

## 8. MAINTENANCE AND STORAGE

Any maintenance operations not covered by this chapter should be carried out by an Authorized Sales and Service Centre.



### **Caution!**

Always disconnect the plug from the power sources before carrying out any work on the appliance.

- **Cleaning the nozzle**

--Disconnect the nozzle from the lance.

--Remove any dirt deposits from the nozzle hole using the cleaning pin.

- **Cleaning the filter**

Inspect the intake filter and detergent (if fitted) before each use, and clean in accordance with the instructions.

Inspect the seal status of inlet nozzle, spear and 3 in 1 nozzle, remove dirt and debris from the seals, if there are any crack/damage marks on it, which will lead to water leakage, please replace with the new one accordingly. We additionally offer some spare seals in the machine for free replacement. Put the 3in1 nozzle, spear, inlet nozzle in a clean place, protected from damage.

### **STORAGE AND TRANSPORT**

#### **Storage**

Store the machine in a dry and well-ventilated place.

When placing the machine out of service for an extended period of time, remove the cleaning agent and drain all of the water left in the hoses.

#### **Transport**

If shipping, use the original packaging wherever possible.

High pressure cleaner and its accessories in an area with a room temperature of at least 5°C. The pump in the unit can be permanently damaged if it freezes.

### **DISPOSAL**

#### **Disposing of the machine**

Machines which are labeled with the adjacent symbol must not be disposed of with household rubbish. You must dispose of such old electrical and electronic appliances separately.

Please check the disposal options with your local authority. Old equipment that is disposed of separately is sent for recycling or for other forms of re-use. This helps to prevent damaging materials from being released into the environment.

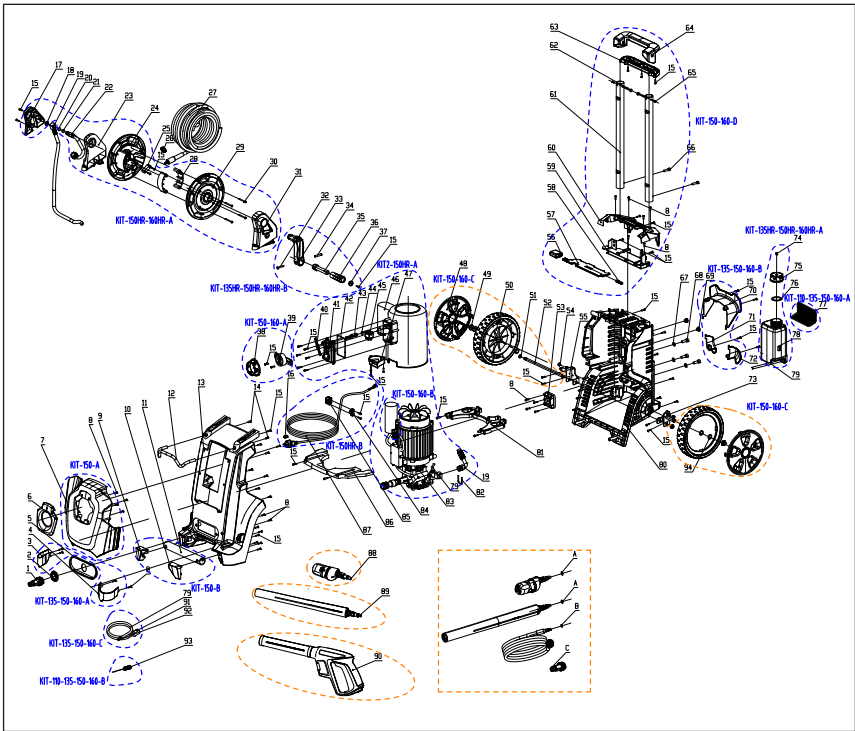
#### **Disposing of the packaging**

The packaging consists of cardboard and labeled sheets that can be recycled. Please recycle these materials.

## 9. TROUBLE-SHOOTING

- 1) No power.
  - Check the plug socket, cable, line and plug, where appropriate, have repaired through electrical specialist.
  - Any of the parts are defective, such as On/Off switch /motor etc. (please contact service agent).
  - Motor overloaded, the motor circuit breaker has tripped.
  - Turn off the appliance "0/OFF".
  - Allow the device to cool down for 5 minutes.
  - Switch on the device and put it into operation again. If the malfunction occurs repeatedly, have the device checked by the customer service.
- 2) The high pressure washer operates intermittently.
  - Power cable is damaged.
  - Internal loose electrical connection.
  - On/Off switch defective (please contact service agent).
  - Nozzle is clogged. Clean dirt from the nozzle opening using the nozzle cleaner provided.
- 3) No or only little pressure is built up.
  - Check if there is any air in the system, if so, please ventilate the machine! Run the machine without the high-pressure hose connected until water starts leaking without bubbles. Re-attach the high-pressure hose.
  - Check all inlet pipes leading to the pump for leaks or clogs.
  - Check the setting on the hand-held spray gun.
- 4) Great pressure varieties.
  - Clean the high pressure jet nozzle
  - Check the water inlet pressure.
- 5) Machine pulsating
  - Check if there is any air in the hose or pump, allow machine to run with open trigger until regular working pressure resumes.
  - Check if there is inadequate supply of mains water, avoid using long, thin hoses (min 1/2").
  - Check if nozzle partially blocked or water filter blocked, clean the nozzle or filter.
  - Check if the hose is kinked, straighten out hose.
- 6) Machine is leaking.
  - Please contact the authorized agent.
  - Seals worn on spear, 3in1 nozzle or inlet nozzle  
We additionally offer the seals of 3in1 nozzle, spear and inlet nozzle, replace with the new seals.
  - Seals worn on other parts.  
Please contact the authorized agent.

# 10. EXPLODED VIEW



## 11. WARRANTY

STERWINS products are designed according to the highest quality standards for products intended for the consumer market. This sale warranty covers a period of 5 years as of the date of purchase of the product.

This warranty covers all defects in materials and workmanship: missing parts and elements, and damage occurring under normal use circumstances. Repair and replacement of parts do not lead to an extension of the initial warranty period. You must be able to provide proof of the date of purchase for this product.

### **Warranty exclusions**

This warranty does not cover problems nor incidents resulting from incorrect use of the product. Warranty coverage is limited to the value of this product. The following cases are particularly excluded:

- Damage occurring upon transporting or setting up this product.
- Repairs and/or change of parts carried out by a third party.
- If this tool is used incorrectly (overloading the machine or installing unauthorized accessories).
- Damage caused by external factors or foreign objects such as sand or stones.
- Damage resulting from non-compliance with the safety and usage instructions.
- The tool have been disassembled or opened.
- The tool have been in a wet environment (dew, rain, submerged in water...)

The product must be used under normal usage circumstances, and for non-professional purposes. Therefore, excluded from this warranty are products used by landscaping companies, local authorities, as well as companies offering paid rentals or free loaning of equipment.

In case of problems with your product, please contact the manager of the Garden department of your store. Keep your invoice or your receipt: these documents will be requested upon processing any claims.

We thank you for your business and hope that you will be completely satisfied using our product. It is important for us to know your opinion regarding this product, in order to keep improving it to better.



## 12. CE DECLARATION OF CONFORMITY

**We: ADEO Services  
135 rue Sadi Carnot  
CS 00001  
59790 Ronchin - France**

Declares that the product detailed below:  
**High Pressure Washer 150HR EPW.4**  
Serial no.: Please refer to the back cover page.

Satisfies the requirement of the Council Directives:  
Machinery Directive 2006/42/EC  
EMC Directive 2014/30/EU  
EU NOISE Directive 2000/14/EC amended by 2005/88/EC  
ROHS Directive(EU)2015/863 amending Directive 2011/65/EU

Measured sound power level: 88.5 dB(A)  
Guaranteed sound power level: 95dB(A)

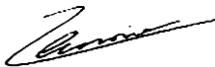
**Conformity assessment method to Annex V / Directive 2000/14/EC**

Annexe III, Part B, item 27  
EN ISO 3744:1995

And conforms with the standards:

EN 60335-2-79:2012	IEC62321-1:2013
EN 60335-1:2012+A11:2014+A13: 2017+A14: 2019 +A1: 2019 +A2: 2019+A15:2021	IEC62321-2:2021 IEC62321-3-1:2013
EN ISO 11203:2009	IEC62321-4:2013+A1:2017
EN 62233:2008	IEC62321-5:2013
EN IEC 55014-1:2021	IEC62321-6:2015
EN IEC 55014-2:2021	IEC62321-7-1:2015
EN IEC 63000:2018	IEC62321-7-2:2017 & ISO17075-1:2017
EN IEC 61000-3-2:2019+A1:2021	IEC62321-8:2017
EN IEC 61000-3-11:2019	

Signed in Ronchin, France Date of signature : 13/9/2022



Eric LEMOINE  
International Project Quality Leader  
ADEO Services 135 Rue Sadi Carnot  
CS 00001 59790 Ronchin, France



Ce produit se recycle,  
s'il n'est plus utilisable  
déposez-le en déchèterie.

Notice à trier.

Pour en savoir plus :

[www.quefairedemesdechets.fr](http://www.quefairedemesdechets.fr)

- FR** Ce produit est recyclable. S'il ne peut plus être utilisé, veuillez l'apporter dans un centre de recyclage de déchets.
- ES** Este producto es reciclable. Si ya no se puede usar, llévelo a un centro de reciclaje de residuos.
- PT** Este produto é reciclável. Se deixar de o utilizar, entregue-o num centro de reciclagem de resíduos.
- IT** Questo prodotto può essere riciclato. Se deve essere smaltito, portalo presso un centro di riciclaggio.
- EL** Αυτό το προϊόν είναι ανακυκλώσιμο. Εάν δεν μπορεί πλέον να χρησιμοποιηθεί, μεταφέρετε την σε κάποιο κέντρο ανακύκλωσης απορριμμάτων.
- PL** Ten produkt poddawany jest recyklingowi, kiedy przestaje być użyteczny należy dostarczyć go do punktu zbiórki odpadów.
- RU** Этот продукт может перерабатываться. Если он больше не пригоден для пользования, сдайте его в утилизационный центр.
- KZ** Бұл өнімді қайта өңдеуге болады. Оны енді пайдалану мүмкін болмаса, қалдықтарды кәдеге жарату орталығына апарыңыз.
- UA** Цей продукт може перероблятися. Якщо воно більше не є придатне для використання, здайте його в утилізаційний центр.
- RO** Acest produs este reciclabil. Dacă nu mai poate fi folosit, vă rugăm să îl aduceți într-un centru de reciclare a deșeurilor.
- EN** This product is recyclable. If it cannot be used anymore, please take it to waste recycling centre.



N° de série/N.º de serie/N.º de série/N. di serie/Αρ. σειράς/  
Nr seryjny/Серийный номер/Сериялық №/Серійний №/  
Nr. de serie/Serial NO 203543 00 DDMYY 01 PPPPPP

\* Garantie 5 ans / 5 años de garantía / Garantia de 5 anos / Garanzia 5 Anni /  
Εγγύηση 5 ετών / Gwarancja 5-letnia / Гарантия 5 года / 5 жылдық кепілдік  
/ Гарантія 5 років / Garantje 5 ani / 5-year guarantee

Made In China 2022

**ADEO Services**  
135 Rue Sadi Carnot - CS00001  
59790 RONCHIN - FRANCE

- UA** Імпортер: ТОВ "Леруа Мерлен Україна", 04201 Україна, м.Київ, вул. Полярна 17А, +380 44 498 46 00.  
Імпортер приймає претензії від споживачів щодо товару, а також проводить його ремонт, технічне і гарантійне обслуговування.  
Виробник: ТОВ "Адео Сервісес С.А.", вул. Саді Карно, CS 00001, 59790 Роншен, Франція.
- RU** Импортер/Продавец/Организация, уполномоченная принимать претензии по качеству товара в  
РФ: ООО «ЛЕРУА МЕРЛЕН ВОСТОК», 141031, Россия, Московская Обл., г. Мытищи, Осташковское шоссе, д1
- SA** Imported by Adeo South Africa (PTY) LTD T/A Leroy Merlin, Hosted in Leroy Merlin Fourways Store 35 Roos Street, Witkoppen Ext 97, Sandton, 2191 Johannesburg, Gauteng, South Africa  
Tel: +27 10 493 8000  
Email: [contact@leroymerlin.co.za](mailto:contact@leroymerlin.co.za)
- KZ** Импорттаушы / Сатушы / Қазақстан Республикасында өнім сапасы бойынша наразылықтарды қабылдайтын ұйым: «Леруа Мерлен Қазақстан» ЖШС. 050000, Қазақстан Республикасы, Алматы қ., Қонаев көшесі, 77 үй, «PARK VIEW» Б0, 6-қабат, 07-кеңсе