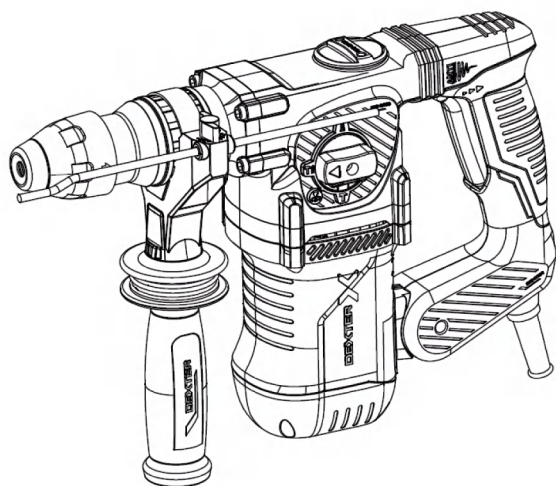


DEXTER



Rotary hammer 1500RH2-50.5



- FR** Perforateur 1500W
- ES** Martillo perforador 1500 W
- PT** Martelo rotativo de 1500W
- IT** Martello perforatore 1500 W
- EL** Κρουστικό περιστροφικό πιστολέτο 1500W
- PL** Młotowiertarka 1500 W
- UA** Перфоратор 1500 Вт
- RO** Ciocan rotopercutor 1500 W
- EN** Rotary hammer 1500W



EAN CODE : 3276007131802

FR Mentions Légales
& Consignes de Sécurité

ES Instrucciones Legales
y de Seguridad

PT Avisos Legais e
Instruções de Segurança

IT Istruzioni Legali e
di Sicurezza

EL Νομικό σημείωμα
και οδηγίες ασφαλείας

PL Uwagi Prawne i
Instrukcja Bezpieczeństwa

UA Керівництво з Техніки
Безпеки і Правовим нормам

RO Manual privind siguranța
și aspectele juridice

EN Legal & Safety
Instructions

SYMBOLES



Attention / Avertissement



Si la durée du travail doit dépasser 30 minutes, munissez-vous d'un EPI qui vous protégera de la chaleur du boîtier d'engrenage en aluminium.



Ce produit est recyclable. S'il n'est plus utilisable, veuillez le déposer dans un centre de recyclage de déchets.



Portez un masque anti-poussière.



Pour réduire le risque de blessures, l'utilisateur doit lire le manuel d'utilisation.



Portez une protection oculaire.



Portez une protection auditive.



Les appareils électriques ou électroniques défectueux et/ou usagés doivent être déposés dans des centres de recyclage appropriés.



Débranchez immédiatement la fiche de la prise secteur si le cordon d'alimentation est endommagé et débranchez-la pendant l'entretien.



Double isolation.



En conformité avec les normes réglementaires de sécurité des directives européennes.



Symbole indiquant que le produit est conforme aux réglementations techniques applicables en Ukraine.

TABLE DES MATIÈRES

- | | |
|---|----------------------------------|
| 1. USAGE CONFORME DU PERFORATEUR DEXTER POWER | 7. ENTRETIEN |
| 2. CONSIGNES DE SÉCURITÉ | 8. GUIDE DE DÉPANNAGE |
| 3. DESCRIPTION | 9. MISE AU REBUT ET RECYCLAGE |
| 4. CARACTÉRISTIQUES TECHNIQUES | 10. GARANTIE |
| 5. AVANT D'UTILISER L'ÉQUIPEMENT | 11. DÉCLARATION DE CONFORMITÉ CE |
| 6. FONCTIONNEMENT | |

1.USAGE CONFORME DU PERFORATEUR DEXTER POWER

USAGE PRINCIPAL :

•Cet outil est conçu pour démolir, décroûter et perforer le béton et les matériaux similaires.

Vérifiez qu'il ne manque aucune pièce.

•Sortez délicatement l'outil de son emballage et vérifiez que les pièces suivantes sont présentes :

1 x Perforateur

1 x Poignée auxiliaire

1 x Jauge de profondeur

1 x Capuchon antipoussières

2 x Burins plat et pointu (14 x 250 mm)

1 x Clé

1 x Mandrin avec adaptateur

Si une pièce est manquante ou endommagée, contactez notre service client au numéro indiqué sur la première page.

2.CONSIGNES DE SÉCURITÉ

Consignes de sécurité générales concernant l'outil électrique



AVERTISSEMENT Lire tous les avertissements de sécurité et toutes les instructions.

Ne pas suivre toutes les instructions peut donner lieu à un choc électrique, un incendie et/ou une blessure sérieuse.

Conserver tous les avertissements et toutes les instructions pour pouvoir s'y reporter ultérieurement.

Le terme «outil» dans les avertissements fait référence à votre outil électrique alimenté par le secteur (avec cordon d'alimentation) ou votre outil fonctionnant sur batterie (sans cordon d'alimentation).

1. Sécurité de la zone de travail

a) Conserver la zone de travail propre et bien éclairée. Les zones en désordre ou sombres sont propices aux accidents.

b) Ne pas faire fonctionner les outils électriques en atmosphère explosive, par exemple en présence de liquides inflammables, de gaz ou de poussières. Les outils électriques produisent des étincelles qui peuvent enflammer les poussières ou les fumées.

c) Maintenir les enfants et les personnes présentes à l'écart pendant l'utilisation de l'outil. Les distractions peuvent vous faire perdre le contrôle de l'outil.

2) Sécurité électrique

a) Il faut que les fiches de l'outil électrique soient adaptées au socle. Ne jamais modifier la fiche de quelque façon que ce soit. Ne pas utiliser d'adaptateurs avec des outils à branchement de terre. Des fiches non modifiées et des socles adaptés réduiront le risque de choc électrique.

b) Éviter tout contact du corps avec des surfaces reliées à la terre telles que les tuyaux, les radiateurs, les cuisinières et les réfrigérateurs. Il existe un risque accru de choc électrique si votre corps est relié à la terre.

c) Ne pas exposer les outils à la pluie ou à des conditions humides. La pénétration d'eau à l'intérieur d'un outil augmentera le risque de choc électrique.

d) Ne pas maltraiter le cordon. Ne jamais utiliser le cordon pour porter, tirer ou débrancher l'outil. Maintenir le cordon à l'écart de la chaleur, du lubrifiant, des arêtes ou des parties en mouvement. Des cordons endommagés ou emmêlés augmentent le risque de choc électrique.

e) Lorsqu'on utilise un outil à l'extérieur, utiliser un prolongateur adapté à l'utilisation extérieure. L'utilisation d'un cordon adapté à l'utilisation extérieure réduit le risque de choc électrique.

f) Si l'usage d'un outil dans un emplacement humide est inévitable, utiliser une alimentation protégée par un dispositif à courant différentiel résiduel (RCD). L'usage d'un RCD réduit le risque de choc électrique.

2. CONSIGNES DE SÉCURITÉ

3) Sécurité des personnes

- a) Rester vigilant, regarder ce que vous êtes en train de faire et faire preuve de bon sens dans votre utilisation de l'outil. Ne pas utiliser un outil lorsque vous êtes fatigué ou sous l'emprise de drogues, d'alcool ou de médicaments.** Un moment d'inattention en cours d'utilisation d'un outil peut entraîner des blessures graves des personnes.
- b) Utiliser un équipement de sécurité. Toujours porter une protection pour les yeux.** Les équipements de sécurité tels que les masques contre les poussières, les chaussures de sécurité antidérapantes, les casques ou les protections acoustiques utilisés pour les conditions appropriées réduiront les blessures de personnes.
- c) Éviter tout démarrage intempestif. S'assurer que l'interrupteur est en position arrêté avant de brancher l'outil au secteur et/ou au bloc de batteries, de le ramasser ou de le porter.** Porter les outils en ayant le doigt sur l'interrupteur ou brancher des outils dont l'interrupteur est en position marche est source d'accidents.
- d) Retirer toute clé de réglage avant de mettre l'outil en marche.** Une clé laissée fixée sur une partie tournante de l'outil peut donner lieu à des blessures de personnes.
- e) Ne pas se précipiter. Garder une position et un équilibre adaptés à tout moment.** Cela permet un meilleur contrôle de l'outil dans des situations inattendues.
- f) S'habiller de manière adaptée. Ne pas porter de vêtements amples ou de bijoux. Garder les cheveux, les vêtements et les gants à distance des parties en mouvement.** Des vêtements amples, des bijoux ou les cheveux longs peuvent être pris dans des parties en mouvement.
- g) Si des dispositifs sont fournis pour le raccordement d'équipements pour l'extraction et la récupération des poussières, s'assurer qu'ils sont connectés et correctement utilisés.** Utiliser des collecteurs de poussière peut réduire les risques dus aux poussières.

4) Utilisation et entretien de l'outil

- a) Ne pas forcer l'outil. Utiliser l'outil adapté à votre application.** L'outil adapté réalisera mieux le travail et de manière plus sûre au régime pour lequel il a été construit.
- b) Ne pas utiliser l'outil si l'interrupteur ne permet pas de passer de l'état de marche à arrêté et vice versa.** Tout outil qui ne peut pas être commandé par l'interrupteur est dangereux et il faut le réparer.
- c) Débrancher la fiche de la source d'alimentation en courant et/ou le bloc de batteries de l'outil avant tout réglage, changement d'accessoires ou avant de ranger l'outil.** De telles mesures de sécurité préventives réduisent le risque de démarrage accidentel de l'outil.
- d) Conserver les outils à l'arrêt hors de la portée des enfants et ne pas permettre à des personnes ne connaissant pas l'outil ou les présentes instructions de le faire fonctionner.** Les outils sont dangereux entre les mains d'utilisateurs novices.
- e) Observer la maintenance de l'outil. Vérifier qu'il n'y a pas de mauvais alignement ou de blocage des parties mobiles, des pièces cassées ou toute autre condition pouvant affecter le fonctionnement de l'outil. En cas de dommages, faire réparer l'outil avant de l'utiliser.** De nombreux accidents sont dus à des outils mal entretenus.
- f) Garder affûtés et propres les outils permettant de couper.** Des outils destinés à couper correctement entretenus avec des pièces coupantes tranchantes sont moins susceptibles de bloquer et sont plus faciles à contrôler.
- g) Utiliser l'outil, les accessoires et les lames etc., conformément à ces instructions, en tenant compte des conditions de travail et du travail à réaliser.** L'utilisation de l'outil pour des opérations différentes de celles prévues pourrait donner lieu à des situations dangereuses.

2. CONSIGNES DE SÉCURITÉ

5) Maintenance et entretien

a) **Faire entretenir l'outil par un réparateur qualifié utilisant uniquement des pièces de rechange identiques.** Cela assurera le maintien de la sécurité de l'outil.

Consignes de sécurité concernant le marteau-piqueur

• **Porter des protections auditives.** L'exposition aux bruits peut provoquer une perte de l'audition.

• **Utiliser la(les) poignée(s) auxiliaire(s) fournie(s) avec l'outil.** La perte de contrôle peut provoquer des blessures.

• **Tenir l'outil par les surfaces de préhension isolées, lors de la réalisation d'une opération au cours de laquelle l'organe de coupe peut entrer en contact avec un câblage non apparent ou son propre cordon d'alimentation.**

Le contact avec un fil "sous tension" peut également mettre "sous tension" les parties métalliques exposées de l'outil électrique et provoquer un choc électrique sur l'opérateur.

• **Porter un masque antipoussière.** Le travail du bois et d'autres matériaux peut générer des poussières nocives pour votre santé.

Consignes de sécurité complémentaires

Il est impossible d'éliminer tous les facteurs de risques résiduels, même si les instructions d'utilisation de l'outil sont respectées.

Les dangers suivants peuvent exister du fait de la construction et de la conception de l'outil :

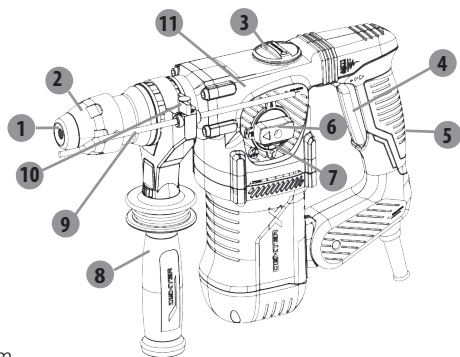
1. Lésions pulmonaires si aucun masque antipoussière efficace n'est porté.

AVERTISSEMENT ! Ce produit génère un champ électromagnétique quand il est en marche.

Dans certaines conditions, ce champ électromagnétique peut interférer avec les implants médicaux actifs ou passifs. Pour réduire le risque de blessures graves ou mortelles, nous recommandons que les personnes portant des implants médicaux consultent leur médecin et le fabricant de leur implant médical avant d'utiliser cet outil.

3. DESCRIPTION

1. Capot avant
2. Manchon de verrouillage
3. Capuchon de graissage
4. Interrupteur marche/arrêt
5. Voyant
6. Sélecteur de mode
7. Bouton de verrouillage
8. Poignée auxiliaire
9. Jauge de profondeur
10. Bouton de blocage de la butée de profondeur
11. Boîtier d'engrenage en aluminium



4. CARACTÉRISTIQUES TECHNIQUES

Modèle	1500RH2-50.5
Tension nominale	220-240 V~
Fréquence nominale	50 Hz
Puissance d'entrée	1500 W
Vitesse à vide :	0-850 tr/min
Cadence de frappe	0-4500 tr/min
Classe de protection	II
Force de frappe	5,1 J
Max. Capacité Béton :	32 mm
Bois :	40 mm
Acier :	13 mm
Déclaration des valeurs d'émissions sonores conformément aux normes EN 60745-1 et EN 60745-2-6	
Mesures du bruit	
Niveau de pression acoustique pondéré A : L_{pA}	96 dB(A)
Incertitude K_{pA}	3 dB
Niveau de puissance acoustique pondéré A : L_{WA}	107 dB(A)
Incertitude K_{WA}	3 dB
Déclaration des valeurs d'émissions vibratoires conformément aux normes EN 60745-1 et EN 60745-2-6	
Poignée principale	
Burinage, a_{h,Cheq}	10,911 m/s ²
Incertitude K	1,5 m/s ²
Perçage à percussion dans le béton, a_{h,HD}	9,299 m/s ²
Incertitude K	1,5 m/s ²
Poignée auxiliaire	
Burinage, a_{h,Cheq}	11,324 m/s ²
Incertitude K	1,5 m/s ²
Perçage à percussion dans le béton, a_{h,HD}	10,976 m/s ²
Incertitude K	1,5 m/s ²

4. CARACTÉRISTIQUES TECHNIQUES

La valeur totale des vibrations déclarée peut servir pour comparer différents outils et peut également servir pour effectuer une évaluation préliminaire de l'exposition.



AVERTISSEMENT ! La valeur des émissions vibratoires pendant l'utilisation réelle de l'outil électrique peut différer de la valeur déclarée selon la manière dont l'outil est utilisé. Identifiez des mesures de sécurité pour protéger l'opérateur en vous basant sur une estimation de l'exposition dans les conditions réelles d'utilisation (en prenant en compte toutes les phases du cycle d'utilisation, par exemple les moments où l'appareil est éteint, ceux où il fonctionne à vide et ceux où il est en charge). Le niveau d'oscillation pendant l'utilisation réelle de l'appareil peut être différent de la valeur totale déclarée en fonction de la manière dont l'appareil est utilisé. Prenez des mesures appropriées pour vous protéger de l'exposition aux vibrations ! Prenez en compte l'ensemble du processus de travail, y compris les moments où l'outil fonctionne à vide et ceux où il est éteint ! Les mesures appropriées comprennent entre autres l'entretien et la maintenance réguliers de l'outil et des accessoires de coupe, le maintien des mains au chaud, des pauses régulières et la planification appropriée des opérations de travail !

5. AVANT D'UTILISER L'ÉQUIPEMENT

Avant d'effectuer un travail sur l'outil lui-même, débranchez toujours sa fiche de la prise électrique.

L'outil peut être modifié simplement et facilement avec le porte-outil SDS et sans aucun outil additionnel.

Graisser régulièrement l'extrémité de l'emmanchement de l'embout

Le capuchon avant (1) empêche la plupart des poussières de perçage d'entrer dans l'outil pendant son fonctionnement. Lors de l'insertion des embouts, veillez à ne pas endommager le capuchon en caoutchouc (1). Si le capuchon antipoussière est endommagé, faites-le changer immédiatement par le service après-vente.

Insertion

Nettoyez et graissez l'extrémité de l'emmanchement de l'embout. Poussez en arrière le mandrin SDS-Plus (2) du porte-outil et insérez l'embout en le tournant dans le porte-outil. Puis relâchez le mandrin SDS-Plus (2). Tirez sur l'embout pour vérifier qu'il est correctement verrouillé.

Retrait

Tirez en arrière le mandrin SDS-Plus (2) du porte-outil et retirez l'embout. Puis relâchez le mandrin SDS-Plus (2).

Poignée auxiliaire

Utilisez impérativement l'outil avec la poignée auxiliaire (8). Desserrez la poignée en la tournant dans le sens antihoraire. Tournez la poignée auxiliaire (11) jusqu'à la position de travail souhaitée, puis resserrez-la solidement.

Voyant

Branchez la fiche sur une prise de courant ; le voyant (5) s'allume.

Butée de profondeur

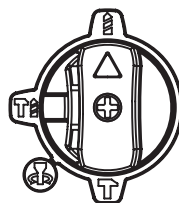
Desserrez le bouton de blocage (10) de la butée de profondeur (9) et insérez la partie droite de la butée de profondeur (9) dans le trou. Puis resserrez le bouton de blocage.

6. FONCTIONNEMENT

Ce perforateur comporte quatre réglages : perçage, perçage à percussion, burinage avec rotation et burinage. Attendez toujours que le moteur se soit complètement arrêté avant de changer de mode de fonctionnement pour éviter d'endommager l'outil. Pour changer le mode de fonctionnement, appuyez sur le bouton de verrouillage (7), puis réglez le sélecteur du mode (6).

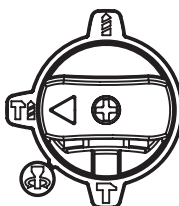
Perçage

Mettez le sélecteur de mode (6) sur le mode perçage.



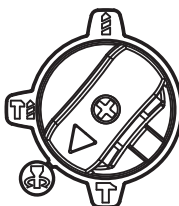
Perçage à percussion

Mettez le sélecteur de mode (6) sur le mode perçage à percussion.



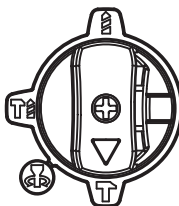
Burinage avec rotation

Mettez le sélecteur de mode (6) sur le mode burinage avec rotation.



Burinage

Mettez le sélecteur de mode (6) sur le mode burinage.



Ne percez pas dans des zones non visibles où il peut y avoir des fils électriques ou des conduites de gaz ou d'eau. Utilisez des détecteurs appropriés pour détecter d'éventuels fils électriques et conduites dans la zone de travail, ou demandez conseil aux fournisseurs locaux d'eau, d'électricité et de gaz.

Toucher des fils électriques peut provoquer un incendie et un choc électrique. Percuter une conduite de gaz provoquera probablement une explosion. Percer une conduite d'eau peut provoquer des dommages matériels et un choc électrique.



Tenez toujours les outils électriques par leurs poignées isolées quand il y a une possibilité de toucher des câbles électriques non visibles ou le câble d'alimentation de l'outil au cours du travail. Toucher un câble électrique sous tension peut provoquer le transfert de la tension électrique vers les pièces métalliques non carénées de l'outil et l'opérateur peut subir un choc électrique. Utilisez toujours la tension électrique appropriée : la tension de l'alimentation électrique doit correspondre aux valeurs spécifiées sur la plaque signalétique de l'outil.

6. FONCTIONNEMENT

Allumer et éteindre l'outil

Allumer et éteindre l'outil

Allumer l'outil : Appuyez sur l'interrupteur marche/arrêt (4) et maintenez-le appuyé.

Éteindre l'outil : Relâchez l'interrupteur marche/arrêt (4).

Quand les températures sont basses, l'outil n'atteint sa pleine performance d'impact/percussion qu'après avoir fonctionné un certain temps. Cette période de démarrage peut être raccourcie en percutant une fois le burin/foret contre le sol.

Contrôle de la vitesse : Appuyez avec plus ou moins de force sur l'interrupteur pour varier la vitesse de rotation entre le minimum et maximum.

Débrayage de surcharge



Si le foret se coince ou se bloque, l'entraînement de l'arbre du perforateur est stoppé. À cause des forces que cela engendre, vous devez toujours fermement tenir l'outil à deux mains et maintenir une position sûre. Si le foret se bloque, éteignez l'outil, puis débloquez le foret. Faire fonctionner un outil dont le foret est bloqué peut engendrer des forces rotatives puissantes !

7. ENTRETIEN

Après utilisation, inspectez l'outil pour vérifier qu'il est en parfait état.

Il est recommandé que vous apportiez au moins une fois par an cet outil dans un centre de réparation agréé pour le faire complètement nettoyer et lubrifier.

Si le câble est endommagé, il doit être remplacé par le fabricant, son agent de réparation ou une personne de qualification équivalente, pour des raisons de sécurité.

Si les balais en carbone doivent être remplacés, faites faire cette opération par un réparateur qualifié (les deux balais doivent toujours être remplacés en même temps).

Si vous voulez changer la graisse après 24 h d'utilisation de l'outil, enlevez le bouchon de graissage avec la clé et changez la graisse. Le récipient à graisse n'est pas fourni avec l'outil ; vous pouvez vous procurer de la graisse universelle au lithium et en mettre env. 30 g dans la machine.



AVERTISSEMENT ! Pour garantir la sécurité et la fiabilité, toutes les réparations doivent être effectuées par un CENTRE DE RÉPARATION AGRÉÉ ou un autre ORGANISME DE RÉPARATION QUALIFIÉ. CONSERVEZ CE MODE D'EMPLOI POUR CONSULTATION ULTÉRIEURE.

8. DÉPANNAGE



ATTENTION ! Effectuez uniquement les opérations décrites dans cette notice d'utilisation ! Si vous n'arrivez pas à régler le problème par vous-même, toutes les autres opérations d'inspection, de maintenance ou de réparation ne doivent être effectuées que par un centre de réparation agréé ou un spécialiste de qualifications similaires.

Problèmes	Cause possible	Solution
L'outil ne démarre pas	Il n'est pas branché dans l'alimentation électrique.	Branchez-le dans l'alimentation électrique.
	Le câble ou la prise d'alimentation est défectueuse.	Faites réviser l'outil par un électricien spécialisé.
	Il y a un autre dysfonctionnement électrique de l'outil.	Faites réviser l'outil par un électricien spécialisé.
Urządzenie nie osiąga swojej pełnej mocy	La rallonge électrique ne convient pas à cet outil.	Utilisez une rallonge appropriée.
	La tension de l'alimentation électrique (par exemple du générateur) est trop basse.	Branchez l'outil sur une autre source d'alimentation électrique.
	Les ouvertures de ventilation sont obstruées.	Nettoyez les ouvertures de ventilation.
Résultat insatisfaisant	Le burin/foret est émoussé/ endommagé.	Remplacez-les par des neuves.
	Le burin/foret n'est pas approprié au matériau de la pièce travaillée.	Utilisez un burin/foret approprié.
Bruit/vibrations excessifs.	Le burin/foret est émoussé/ endommagé.	Remplacez-les par des neuves.
	Les boulons/écrous sont desserrés	Serrez les boulons/écrous

9. MISE AU REBUT ET RECYCLAGE



Ce symbole indique que ce produit ne doit pas être jeté avec les ordures ménagères dans l'ensemble de l'Union Européenne. Pour prévenir les dommages potentiels sur l'environnement et la santé humaine d'une mise au rebut incontrôlée des déchets, recyclez-le de manière responsable afin de promouvoir la réutilisation durable des ressources matérielles. Pour retourner votre produit usagé, utilisez les systèmes de collecte et de retour ou contactez le distributeur auprès duquel il a été acheté. Ils peuvent reprendre ce produit pour qu'il soit recyclé dans le respect de l'environnement.

10.GARANTIE

1. Les produits DEXTER POWER sont conçus selon les standards de qualité des produits de bricolage les plus exigeants.

Les produits DEXTER POWER sont couverts par une garantie de 36 mois à compter de leur date d'achat. Cette garantie s'applique à tout défaut de fabrication ou de matériau. Aucune autre réclamation n'est recevable, quelle qu'en soit la nature, qu'elle soit directe ou indirecte, qu'elle porte sur des personnes et/ou sur du matériel.

2. Dans l'éventualité où un problème ou une panne surviendrait, vous devez toujours en premier lieu consulter votre distributeur DEXTER POWER.

Dans la plupart des cas, le distributeur DEXTER POWER pourra résoudre le problème ou corriger le défaut.

3. Les réparations et les remplacements de pièces ne prolongent pas la période de garantie initiale.

4. Les problèmes qui découlent de l'usure ou d'un usage non approprié ne sont pas couverts par la garantie. Cela comprend entre autres les interrupteurs, les coupe-circuit de protection et les moteurs, dans le cas d'une usure.

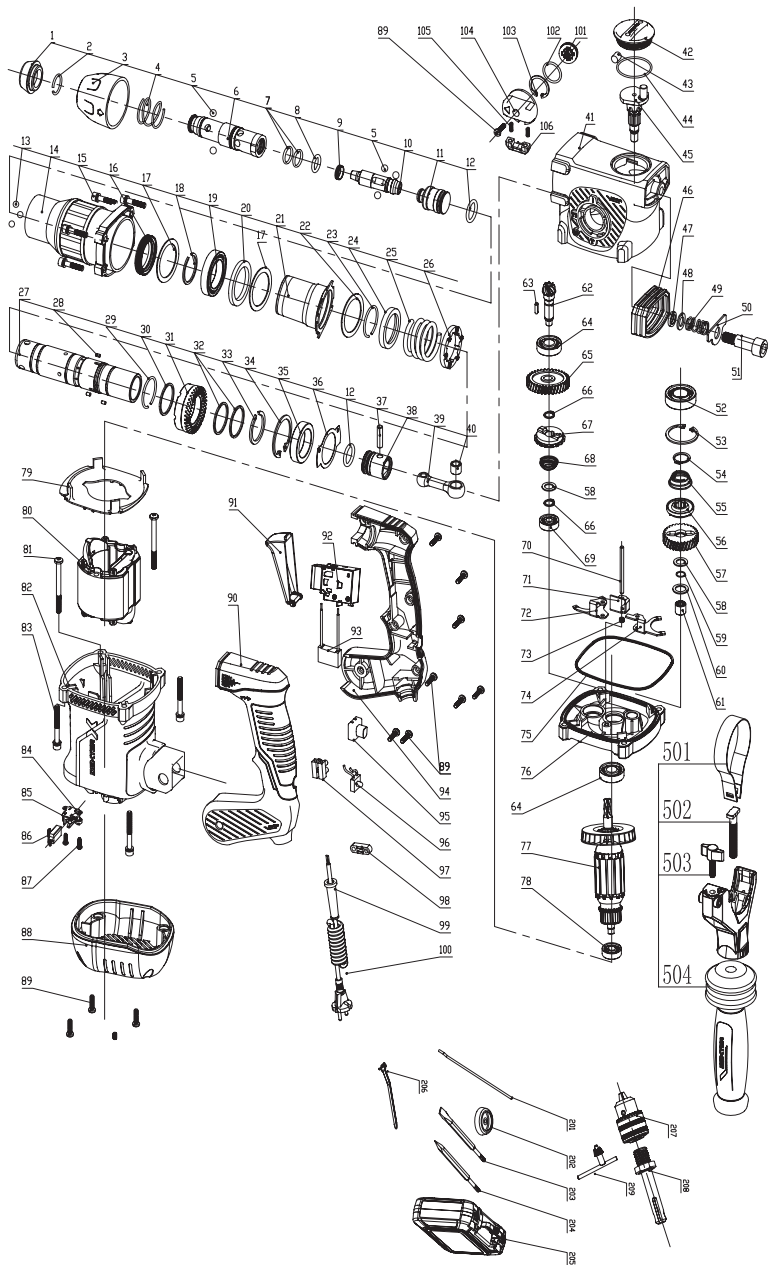
5. Votre réclamation relative à la garantie ne peut être traitée que si :

- Vous pouvez fournir une preuve d'achat dûment datée sous la forme d'un reçu.
- Aucune réparation et/ou aucun changement de pièces n'ont été effectués par des tiers.
- L'outil n'a pas été soumis à un usage impropre (surcharge de l'outil ou utilisation d'accessoires non approuvés).
- Aucun dommage n'a été causé par le non-respect des consignes de sécurité et des instructions d'utilisation.

6. Les dispositions de la garantie s'appliquent en conjonction avec nos conditions de vente et de livraison.

7. Les outils défectueux doivent être retournés à DEXTER POWER via le distributeur DEXTER POWER et seront réceptionnés par DEXTER POWER uniquement s'ils sont correctement emballés. Si le consommateur renvoie directement à DEXTER POWER des produits défectueux, DEXTER POWER ne pourra traiter ces produits que si le consommateur paie les frais d'expédition.

8. Les produits livrés mal emballés ne seront pas acceptés par DEXTER.



N° DE PIÈCE	DESCRIPTION	MATIÈRE	QTÉ
1	Carter avant	NBR	1
2	Bague de retenue	65Mn	1
3	Support de bille d'acier	PA6-GF30	1
4	Ressort de support de bille d'acier	65Mn	1
5	Bille d'acier 7,14	Gcr15	5
6	Manchon rotatif	40Cr	1
7	Joint torique 19,8*2,1	NBR	2
8	Joint torique 13*3	Caoutchouc fluo	1
9	Bague X 13*1*4	Caoutchouc fluo	1
10	Perforateur	35CrMo	1
11	Marteau pneumatique	20CrMnTi	1
12	Joint torique 18*3,05	Caoutchouc fluo	2
13	Bille d'acier 6,35	Gcr15	3
14	Plaque avant	YL102	1
15	vis avec rondelle plate M5*25	50	4
16	Joint d'étanchéité	NBR	1
17	Rondelle de roulement	Q235	2
18	Joint d'étanchéité	65Mn	1
19	Roulement 61906	Gcr15	1
20	Bague d'écartement en caoutchouc	HNBR	1
21	Manchon d'écartement	PA6-GF30	1
22	Rondelle de manchon d'écartement	Q235	1
23	Bague de retenue 27*2	65Mn	1
24	Bague de blocage de ressort de couple	65Mn	1
25	Ressort de couple	65Mn	1
26	Système d'embrayage	20Cr	1
27	Cylindre	40Cr	1
28	Aiguille 3*8	Gcr15	3
29	Bague de retenue 26,7*1,6	65Mn	1
30	Rondelle de grand pignon	G235	1
31	Grand pignon	40Cr	1
32	Petite rondelle du système d'embrayage	65Mn	2
33	Bague de retenue 27,8	65Mn	1
34	Bague de retenue 42	65Mn	1
35	Roulement à huile	FTG90-20	1
36	Goupille de blocage d'huile	Q235	1
37	Goupille de piston	Gcr15	1
38	Piston	2A70	1
39	Tige de pignon	2A70	1
40	Petit roulement à huile	FTG90-20	1

41	boîtier d'engrenage	YL102	1
42	Couvercle du réservoir d'huile	PA6-GF30	1
43	Feutre de couvercle de réservoir d'huile	Disque en feutre	1
44	Joint torique 37*1,8	NBR	1
45	Axe	20Cr	1
46	Manchon d'amortissement en caoutchouc	NBR	1
47	Rondelle d'amortissement 10	65Mn	1
48	Rondelle plate 17,5*10,3	Q235	1
49	Ressort d'amortissement	65Mn	1
50	Rondelle d'amortissement	Q235	1
51	Vis d'amortissement	Niveau 35# 8.8	1
52	Roulement 6003	Gcr15	1
53	Bague de retenue 35	65Mn	1
54	Bague de retenue 17	65Mn	1
55	Ressort d'axe	65Mn	1
56	Embrayage première vitesse	20CrMnTi	1
57	Première vitesse	20CrMnTi	1
58	Rondelle cylindrique 10,1*15,9*1,2	65Mn	2
59	Plaque d'entraînement deuxième vitesse	65Mn	1
60	Bague de retenue 8,8*1	65Mn	1
61	Rondelle cylindrique 12,2*17,8*1,2	Gcr15	1
62	Palier à aiguilles	40Cr	1
63	Clavette plate A3*3*12	20CrMo	1
64	Roulement 6001	Gcr15	2
65	Deuxième coupe	40Cr	1
66	Bague de retenue 10	65Mn	2
67	Système d'embrayage deuxième vitesse	40Cr	1
68	Ressort de petit engrenage	65Mn	1
69	Roulement 627	Gcr15	1
70	Guide	Gcr15	1
71	Goupille de blocage	40Mn	1
72	Plaque d'entraînement deuxième vitesse	40Mn	1
73	Ressort de goupille de blocage	65Mn	1
74	Plaque d'entraînement première vitesse	40Mn	1
75	Rondelle d'étanchéité capot central	NBR	1
76	Capot central	YL102	1
77	Rotor	Rotor 1500W	1
78	Roulement 608	Gcr15	1
79	Guide	PA6-GF30	1
80	Stator	Stator 1500W	1

81	Vis	Niveau 35# 8.8	2
82	Carter	PA6-GF30	1
83	Vis avec rondelle plate M5*40	Niveau 35# 8.8	4
84	Pièce en cuivre de support de balai en	H69	2
85	Ressort à volute	65Mn	2
86	Balais en carbone	Graphite	2
87	Vis	Niveau 35# 8.8	4
88	Carter arrière	PA6-GF30	1
89	Vis	Niveau 35# 8.8	13
90	Poignée gauche	PA6-GF30+TPE	1
91	Capuchon de l'interrupteur	PA6-GF30	1
92	Commutateur	Commutateur	1
93	Condensateur	Condensateur	1
94	Poignée droite	PA6-GF30+TPE	1
95	Couvercle de protection du voyant	PC	1
96	Voyant d'alimentation	Voyant	1
97	Bornier	PA6-GF30	1
98	serre-câble	PA6-GF30	1
99	gaine de câble	PVC	1
100	Câble d'alimentation	Câble d'	1
101	Bouton intérieur	PA6-GF30	1
102	Joint torique 19,8*2	NBR	1
103	Bague de retenue 24	65Mn	1
104	Bouton de fonction	PA6-GF30	1
105	Ressort de bouton de fonction	65Mn	2
106	Molette	PA6-GF30	1
501	Bague de verrouillage de poignée auxiliaire	Q235	1
502	Boulon T	50#	1
503	Support de poignée auxiliaire	PA6-GF30	1
504	Poignée auxiliaire	PA6-GF30+TPE	1
201	Jauge de profondeur	50#	
202	couvercle antipoussière	NBR	
203	Burin plat 14*250mm	40Cr	
204	Burin pointu 14*250mm	40Cr	
205	BMC	PE	
206	Clé	50#	
207	Mandrin 13mm	40Cr	
208	Arbre de mandrin	40Cr	
209	Clé de mandrin	50#	

SÍMBOLOS



Precaución / Advertencia



Use el EPP si el tiempo de trabajo es superior a 30 minutos, lo que le evitará las lesiones por calor de la caja de cambios de aluminio.



Este producto es reciclable. De no poder continuar usándolo, llévalo a un punto de recogida de productos reciclables.



Utilice una máscara antipolvo.



El usuario debe leerse el manual de instrucciones para reducir el riesgo de sufrir lesiones.



Utilice protección ocular.



Utilice una protección para los oídos.



Los aparatos eléctricos o electrónicos averiados y/o en desuso deben desecharse en los lugares de recogida apropiados para productos reciclables.



Desconecte inmediatamente el enchufe de la toma de corriente en caso de dañar el cable o al realizar tareas de mantenimiento.



Doble aislamiento.



Cumple con las normas de seguridad esenciales de las directivas europeas.



Etiquetado de conformidad de que el producto cumple con los reglamentos técnicos aplicables de Ucrania.

ÍNDICE

1. USO PREVISTO DEL MARTILLO PERFORADOR DEXTER POWER
2. MEDIDAS DE SEGURIDAD
3. DESCRIPCIÓN
4. DATOS TÉCNICOS
5. ANTES DE PONER EL APARATO EN MARCHA
6. FUNCIONAMIENTO
7. MANTENIMIENTO
8. RESOLUCIÓN DE PROBLEMAS
9. DESECHO Y RECICLAJE
10. GARANTÍA
11. DECLARACIÓN DE CONFORMIDAD CE

1.USO PREVISTO DEL MARTILLO PERFORADOR DEXTER POWER

PROPÓSITO PRINCIPAL:

-Esta herramienta ha sido diseñada para romper, cincelar y perforar hormigón y materiales similares.

Compruebe que se incluyan todas las partes:

-Saque la herramienta con cuidado de su caja y compruebe que se incluyan las siguientes piezas:

1 x Rotomartillo

1 x Empuñadura auxiliar

1 x Medidor de profundidad

1 x Caperuza antipolvo

2 x Cíncel plano y puntero (14x250 mm)

1 x Llave

1 x Llave de portaherramientas con adaptador

Si falta alguna pieza o hay piezas dañadas, póngase en contacto con nuestro servicio de atención al cliente llamando al número que se proporciona en la carátula.

2.MEDIDAS DE SEGURIDAD

Advertencias generales sobre las herramientas eléctricas



¡ADVERTENCIA! Lea todas las advertencias y medidas de seguridad.

El incumplimiento de las instrucciones que se detallan a continuación podría dar lugar a incendios, descargas eléctricas o lesiones físicas de importancia.

Conserve todas las instrucciones y advertencias para consultas futuras.

El término "herramienta eléctrica" que aparece en las advertencias se refiere tanto a aquellas herramientas que funcionan conectadas a la red eléctrica (mediante cable) como a aquellas otras que funcionan con baterías (inalámbricas).

1. Seguridad en el lugar de trabajo

a) Mantenga la zona de trabajo limpia y bien iluminada. Los lugares desordenados o poco iluminados favorecen los accidentes.

b) No utilice herramientas eléctricas en ambientes explosivos, por ejemplo, en presencia de líquidos, gases o polvo inflamables. Las herramientas eléctricas generan chispas que pueden hacer que se enciendan el polvo o los vapores.

c) Mantenga a los niños y las demás personas alejados cuando esté utilizando una herramienta eléctrica. Las distracciones pueden hacerle perder el control de la herramienta.

2) Seguridad eléctrica

a) El enchufe de la herramienta eléctrica se debe corresponder con la toma de corriente. Nunca modifique los enchufes en modo alguno. No use ningún tipo de adaptador para enchufe con la herramienta eléctrica conectada a tierra. Los enchufes sin modificar que casen con su correspondiente toma de corriente reducirán el riesgo de electrocución.

b) Evite el contacto corporal con superficies conectadas a tierra, tales como tuberías, radiadores, cocinas o frigoríficos. Existe un mayor riesgo de sufrir descargas eléctricas si su cuerpo hace de conductor a tierra con dichos elementos o dispositivos.

c) No deje las herramientas eléctricas expuestas a la lluvia o la humedad. La penetración de agua en una herramienta eléctrica aumentará el riesgo de descarga eléctrica.

d) No maltrate el cable de alimentación. Nunca utilice el cable para transportar, arrastrar, o desenchufar la herramienta eléctrica. Mantenga el cable apartado de las fuentes de calor, el aceite, los cantos afilados y las partes móviles. Los cables dañados o enredados aumentan el riesgo de que se produzcan descargas eléctricas.

e) Cuando utilice una herramienta eléctrica al aire libre, utilice un cable alargador adecuado para uso en exteriores. La utilización de un cable adecuado para uso en exteriores reducirá el riesgo de electrocución.

f) De no poderse evitar el uso de una herramienta eléctrica en un entorno húmedo, conéctela a un suministro eléctrico con un interruptor diferencial (ID). El uso de un interruptor diferencial (ID) reducirá el riesgo de descarga eléctrica.

2.MEDIDAS DE SEGURIDAD

3.Seguridad personal

a) Manténgase alerta, preste atención a lo que está haciendo y use el sentido común cuando esté utilizando una herramienta eléctrica. No utilice herramientas eléctricas si está cansado o se encuentra bajo los efectos de estupefacientes, alcohol o fármacos. Cualquier momento de descuido durante la utilización de herramientas eléctricas podría ocasionar lesiones físicas graves.

b) Utilice un equipo de protección personal. Utilice siempre gafas protectoras. Los elementos de protección, tales como máscaras antipolvo, calzados de seguridad antideslizantes, cascos de seguridad o protecciones auditivas, utilizados en las circunstancias que así lo requieran, reducirán el riesgo de sufrir lesiones.

c) Evite la activación accidental de la herramienta. Asegúrese de que el interruptor esté en la posición de apagado antes de conectarlo a la fuente de alimentación o al paquete de baterías, levantar o transportar la herramienta. Si lleva una herramienta eléctrica con el dedo puesto sobre el interruptor, o si enchufa una herramienta eléctrica con el interruptor encendido, pueden producirse accidentes.

d) Retire cualquier llave de ajuste o llave inglesa de la herramienta antes de activarla. Cualquier llave o útil enganchado a un elemento rotativo de la herramienta eléctrica podría ocasionar lesiones.

e) No se estire al realizar el trabajo. Procure mantener un buen equilibrio y un apoyo firme en todo momento. De este modo podrá controlar mejor la herramienta eléctrica en situaciones inesperadas.

f) Utilice ropa adecuada. No vista ropa holgada o joyas. Mantenga el cabello, la ropa y los guantes apartados de las piezas móviles de la máquina. La ropa holgada, las joyas y el pelo largo podrían engancharse a las partes móviles.

g) Si se incluyen dispositivos de conexión a extractores y colectores de polvo, asegúrese de conectarlos y utilizarlos adecuadamente. El uso de un colector de polvo puede reducir los riesgos asociados con el polvo.

4. Uso y cuidado de la herramienta eléctrica

a) No fuerce la herramienta eléctrica. Utilice la herramienta eléctrica adecuada para la tarea que vaya a realizar. La herramienta correcta funcionará mejor y con más seguridad a la velocidad para la que ha sido diseñada.

b) No use herramientas que no se puedan encender y apagar mediante su interruptor. Cualquier herramienta que no pueda controlarse desde el interruptor es peligrosa y debe ser reparada antes de volver a utilizarse.

c) Desenchufe las herramientas eléctricas, o desinstale sus baterías, antes de realizar cualquier ajuste, cambiar de accesorios o guardarlas. Estas medidas preventivas reducirán el riesgo de que la herramienta eléctrica pueda activarse accidentalmente.

d) Guarde las herramientas eléctricas apagadas en un lugar fuera del alcance de niños y no deje que las usen personas que no estén familiarizadas con estas instrucciones o con las herramientas. Las herramientas eléctricas son peligrosas si las usan personas sin experiencia.

e) Lleve a cabo el mantenimiento de las herramientas eléctricas. Examine las herramientas eléctricas en busca de elementos móviles desalineados o trabados, piezas rotas o alguna otra circunstancia que afecte a su funcionamiento. En caso de daños, haga reparar la herramienta eléctrica antes de volver a utilizarla. Muchos de los accidentes se deben a un mantenimiento deficiente de las herramientas eléctricas.

f) Mantenga las herramientas de corte limpias y afiladas. Las herramientas de corte bien cuidadas y afiladas son menos propensas a trabarse y más fáciles de controlar.

g) Use la herramienta eléctrica, los accesorios, las brocas, etc., siguiendo las instrucciones y teniendo en cuenta las condiciones de trabajo y la tarea a realizar. El uso de la herramienta eléctrica para operaciones diferentes a las previstas podría resultar en una situación peligrosa.

2.MEDIDAS DE SEGURIDAD

5) Reparación

a) Solicite la reparación de su herramienta a un técnico cualificado utilizando **solamente piezas de repuesto idénticas a las originales**. Así se asegurará de que la herramienta eléctrica siga siendo segura.

Advertencias sobre el martillo de demolición

- **Utilice protectores para los oídos.** La exposición al ruido puede causar una pérdida de la capacidad auditiva.
- **Utilice las empuñaduras auxiliares si se incluyen con la herramienta.** La pérdida de control puede causar lesiones.
- **Sujete las herramientas eléctricas por sus superficies de agarre aisladas cuando realice trabajos en los que el accesorio de corte pudiera hacer contacto con cables ocultos o con el cable de la herramienta.** El contacto del accesorio de corte con un cable bajo tensión podría electrificar las piezas metálicas expuestas de la herramienta eléctrica y causar una descarga eléctrica al usuario.
- **Utilice una máscara antipolvo.** Los trabajos en la madera u otros materiales pueden generar polvo perjudicial para la salud.

Medidas de seguridad adicionales

Incluso si la herramienta se utiliza de la manera indicada, será imposible eliminar todos los factores de riesgo.

La construcción y diseño de la herramienta conlleva los siguientes riesgos:

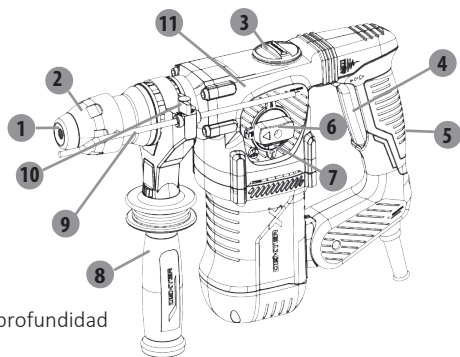
1. Lesiones en los pulmones y las vías respiratorias de no utilizarse una mascarilla antipolvo apropiada.

¡ADVERTENCIA! Esta máquina genera un campo electromagnético cuando está en

Dicho campo podría, en determinados casos, afectar el funcionamiento correcto de implantes médicos de tipo activo o pasivo. ¡Para evitar el riesgo de lesiones graves o letales, se recomienda a aquellas personas que utilicen implantes médicos que consulten con su doctor o con el fabricante del dispositivo médico antes de usar esta herramienta!

3. DESCRIPCIÓN

1. Cubierta frontal
2. Casquillo de enclavamiento
3. Recipiente recoge grasas
4. Botón de encendido/apagado
5. Luz indicadora
6. Selector de función
7. Botón de bloqueo
8. Empuñadura auxiliar
9. Medidor de profundidad
10. Palanca de bloqueo del tope de profundidad
11. Caja de engranajes de aluminio



4.DATOS TÉCNICOS

Modelo	1500RH2-50.5
Tensión nominal	220-240 V~
Frecuencia nominal	50 Hz
Potencia nominal de entrada	1500 W
Velocidad en vacío	0-850 /min
Frecuencia de impacto	0-4500 /min
Grado de protección	II
Energía de impacto	5,1 J
Máx. Capacidad Hormigón:	32 mm
Madera:	40 mm
Acero:	13 mm
Declaración de las emisiones de ruido conforme a las normas EN 60745-1 y EN 60745-2-6	
mediciones del ruido	
Nivel de presión acústica ponderada de acuerdo a curva A: L_{pA}	96 dB(A)
Incertidumbre K_{pA}	3 dB
Nivel de potencia acústica ponderada de acuerdo a curva A: L_{WA}	107 dB(A)
Incertidumbre K_{WA}	3 dB
Declaración de las emisiones de vibraciones conforme a las normas EN 60745-1 y EN 60745-2-6	
Empuñadura principal	
Chiselling, a_{h,Cheq}	10,911 m/s ²
Incertidumbre K	1,5 m/s ²
Taladro por impacto en hormigón, a_{h,HD}	9,299 m/s ²
Incertidumbre K	1,5 m/s ²
Empuñadura auxiliar	
Cincelado, a_{h,Cheq}	11,324 m/s ²
Incertidumbre K	1,5 m/s ²
Taladro por impacto en hormigón, a_{h,HD}	10,976 m/s ²
Incertidumbre K	1,5 m/s ²

FR

ES

PT

IT

EL

PL

UA

RO

EN

4. DATOS TÉCNICOS

El valor total de vibraciones declarado puede utilizarse para comparar una herramienta con otra o para llevar a cabo una evaluación preliminar de exposición.



¡ADVERTENCIA! Las vibraciones reales generadas durante la utilización de la herramienta eléctrica podrían diferir del valor declarado en función de la manera en la que se utilice la herramienta. Identifique medidas de seguridad para proteger al usuario, basándose en una estimación de la exposición en las condiciones de uso efectivas (teniendo en cuenta todas las partes del ciclo operativo, como los periodos en los que la herramienta está apagada y cuando marcha en ralentí, además del tiempo de encendido). ¡Los valores de las vibraciones pueden diferir respecto al total declarado en función del uso actual que se haga del producto! ¡Adopte las medidas oportunas para protegerse de la exposición a las vibraciones! ¡Tenga en cuenta todo el proceso de trabajo, incluyendo los periodos en los que la máquina está en marcha sin carga o está apagada! ¡Las medidas adecuadas incluyen, entre otras, el mantenimiento regular y el cuidado del producto y las herramientas de aplicación, mantener las manos calientes, hacer descansos periódicos y planificar correctamente los procesos de trabajo!

5. Antes de utilizar la unidad

Desenchufe la herramienta antes de realizar cualquier tarea en la misma.

El accesorio puede cambiarse de una manera rápida y sencilla sin ningún elemento auxiliar gracias al portaherramientas SDS.

Engrase el vástago del accesorio regularmente.

La caperuza frontal (1) previene la entrada de la mayoría del polvo en la herramienta cuando está funcionando. Cuando inserte accesorios, tenga cuidado de no dañar el cabezal de goma (1). Solicite el reemplazo inmediato de la caperuza antipolvo dañada al servicio de atención al cliente.

Inserción

Limpie y engrase el vástago del accesorio. Empuje hacia atrás el portabrocas SDS-Plus (2) del portaherramientas e inserte la herramienta en el portaherramientas girándolo. Luego suelte el portabrocas SDS-Plus (2). Compruebe que el accesorio esté bien asegurado tirando de él.

Desinstalación

Empuje hacia atrás el portabrocas SDS-Plus (2) del portaherramientas y retire la herramienta. Luego suelte el portabrocas SDS-Plus (2).

Empuñadura auxiliar

Utilice la herramienta con la empuñadura auxiliar (8) solamente. Afloje la empuñadura girándola en sentido antihorario. Haga pivotar la empuñadura auxiliar (11) hasta la posición deseada y apriétela bien.

Luz indicadora

Conecte el enchufe a la toma de corriente (la luz indicadora [5] se iluminará).

Tope de profundidad

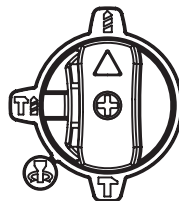
Afloje la palanca de bloqueo (10) del tope de profundidad (9), introduzca la parte recta del tope de profundidad (9) en el orificio. Vuelva a apretar la perilla de bloqueo (2).

6. FUNCIONAMIENTO

Estos martillos perforadores disponen de cuatro modos de funcionamiento: perforación, perforación con percusión, cincelado con rotación, y cincelado. Espere a que el motor se detenga por completo antes de cambiar el modo de funcionamiento a fin de evitar daños en la herramienta. Si desea cambiar el modo de funcionamiento, pulse primero el botón de bloqueo (7) y ajuste el selector de función (6) a continuación.

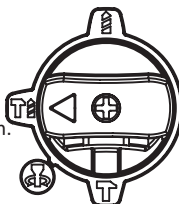
Perforación

Ajuste el selector de función (6) al modo de perforación.



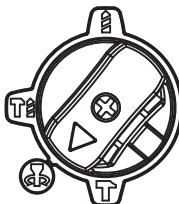
Perforación con percusión

Ajuste el selector de función (6) al modo de perforación con percusión.



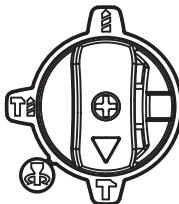
Cincelado con rotación

Ajuste el selector de función (6) al modo de cincelado con rotación.



Cincelado

Ajuste el selector de función (6) al modo de cincelado.



No perforo áreas donde pueda haber líneas de gas, agua o electricidad ocultas. Utilice un dispositivo de detección apropiado para encontrar estas líneas de suministro en el área de trabajo, o consulte con la compañía suministradora.

El contacto con las líneas eléctricas puede causar incendios o descargas eléctricas. El impacto con una línea de gas puede causar una explosión. La rotura de una tubería de agua puede causar daños a la propiedad o descargas eléctricas.



Sujete las herramientas eléctricas por sus empuñaduras aisladas cuando exista la posibilidad de hacer contacto con cables ocultos o sus propios cables de alimentación al utilizar las herramientas. **El contacto con un cable bajo tensión puede transferir la corriente a las partes metálicas expuestas de la herramienta y electrocutar al usuario.** Utilice siempre la tensión apropiada: la tensión de la fuente de alimentación debe ser compatible con los valores mostrados en el rótulo de datos técnicos de la herramienta.

6. FUNCIONAMIENTO

Encendido y apagado

Encendido: presione el gatillo (4) y manténgalo presionado.

Apagado: deje de presionar el gatillo (4).

A bajas temperaturas, la herramienta alcanzará su rendimiento óptimo de perforación y percusión tras un tiempo en funcionamiento. Este periodo de calentamiento puede acortarse haciendo impactar una vez la broca o el cincel contra el suelo.

Control de la velocidad: Presione el interruptor con una fuerza leve o fuerte para controlar la velocidad de rotación de mínimo a máximo.

Sobrecarga del embrague



El husillo se detendrá si el accesorio se queda cogido o trabado. Debido a las fuerzas que esto genera, sujete siempre la herramienta con ambas manos y mantenga una posición segura. Si el accesorio de perforación se traba, apague la herramienta y libere el accesorio. ¡El uso de una herramienta con el accesorio de perforación trabado puede causar un fuerte par de reacción!

7.MANTENIMIENTO

Compruebe que la herramienta permanece en buenas condiciones después de utilizarla.

Se recomienda llevar la herramienta a un servicio técnico autorizado para una limpieza y lubricación exhaustivas una vez al año como mínimo.

Si el cable de alimentación se daña, debe reemplazarlo el fabricante, su agente de servicios, o alguna persona con una cualificación similar con el fin de evitar riesgos innecesarios.

Si las escobillas de carbón necesitan ser reemplazadas, encargue dicha tarea a un reparador cualificado (reemplace siempre ambas escobillas al mismo tiempo).

Si desea cambiar la grasa después de haber usado la herramienta durante más de 24 horas, utilice una llave para quitar el tapón del aceite y reemplazarla. El recipiente recoge grasas no se incluye con la herramienta, pero puede encontrar grasa de litio universal y llenar la herramienta con unos 30 g.



¡ADVERTENCIA! Para garantizar la seguridad y fiabilidad de la herramienta, todas las reparaciones deben ser efectuadas por un **SERVICIO TÉCNICO AUTORIZADO** u otro **AGENTE DE SERVICIOS CUALIFICADO**.
GUARDE ESTE MANUAL PARA FUTURAS CONSULTAS.

8.RESOLUCIÓN DE PROBLEMAS



¡ADVERTENCIA! Lleve a cabo los pasos descritos en estas instrucciones solamente! ¡Cualquier otra inspección o trabajo de mantenimiento y reparación debe ser realizado por un centro de servicios autorizado o un técnico con una cualificación similar si no puede resolver el problema usted mismo!

Problemas	Posibles causa	Solución
La herramienta no se enciende	No está conectado a la fuente de alimentación	Conéctelo a la fuente de alimentación
	El cable de alimentación o el enchufe están dañados	Confíe su examen a un electricista especializado
	Otros defectos eléctricos en el producto	Confíe su examen a un electricista especializado
La herramienta no alcanza su máxima potencia	Cable alargador no apto para usar con este producto	Use un alargador apropiado
	La fuente de alimentación (por ejemplo, generador) tiene una tensión demasiado baja	Conecte a otra fuente de alimentación
	Las ranuras de ventilación están bloqueadas	Limpie las ranuras de ventilación
Resultado insatisfactorio	La broca o el cincel está roto o dañado	Reemplácela por una nueva
	La broca o el cincel no es el apropiado para el material de la pieza de trabajo	Utilice una broca o cincel apropiado
Demasiadas vibraciones o ruido	La broca o el cincel está roto o dañado	Reemplácela por una nueva
	Hay tornillos o tuercas aflojados	Apriete los tornillos y los pernos

9.ELIMINACIÓN Y RECICLAJE



Esta etiqueta indica que el producto no debe desecharse junto con otros desperdicios domésticos dentro de la UE. Para prevenir posibles daños al medioambiente o a la salud debido a la eliminación incontrolada de desechos, recicle este producto de manera responsable con el fin de promover la reutilización sostenible de los recursos materiales. Use los sistemas de devolución y recogida para devolver el aparato, o contacte con la tienda donde realizó la compra del producto. Ellos se encargarán de reciclar este producto de una manera segura y ecológica.

10.GARANTÍA

1.Los productos DEXTER POWER están diseñados para ofrecer los más altos estándares de calidad del sector del bricolaje.

DEXTER POWER ofrece en todos sus productos una garantía de 36 meses a partir de su fecha de compra. Esta garantía cubre cualquier defecto de material o fabricación que pudiera surgir. No se admitirán reclamaciones de otra naturaleza, ya estén relacionadas directa o indirectamente con la mano de obra y/o los materiales.

2.En caso de observarse algún defecto o problema en el producto, siempre debe consultar primero con su distribuidor de productos Dexter Power.

En la mayoría de los casos, el distribuidor de productos DEXTER POWER podrá resolver el problema o corregir el defecto.

3.Las reparaciones o la sustitución de piezas no extenderán el periodo original de la garantía.

4.Los defectos debidos al uso incorrecto o desgaste normal del producto no están cubiertos por la garantía. Entre otros, se hace referencia al desgaste de interruptores, interruptores de protección de circuitos y motores.

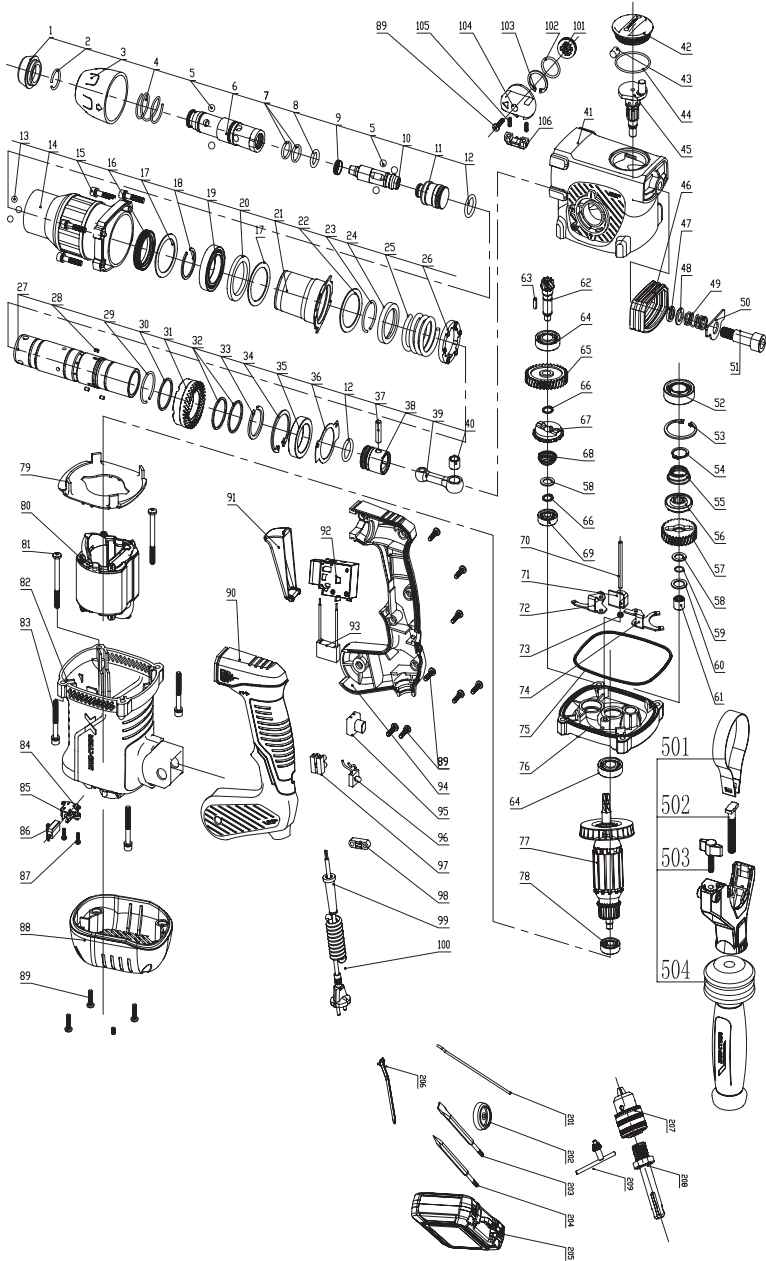
5.Su reclamación durante el periodo de garantía solo podrá procesarse si se cumplen los siguientes requisitos:

- Se presenta el recibo de compra como prueba válida de la fecha de compra del producto.
- No se han efectuado reparaciones y/o reemplazos en el producto por parte de terceros.
- No se ha hecho un uso incorrecto de la herramienta (sobrecarga o instalación de accesorios no aprobados por el fabricante).
- No se han producido daños en el producto debido al incumplimiento de las medidas de seguridad o las instrucciones de uso.

6.Los criterios de la garantía se aplican conjuntamente con nuestras cláusulas y condiciones de venta y envío del producto.

7.Las herramientas defectuosas que vayan a ser devueltas a DEXTER POWER a través del distribuidor de productos DEXTER POWER serán admitidas por DEXTER POWER siempre y cuando el producto esté correctamente embalado. Si el consumidor decide enviar directamente a DEXTER POWER un producto defectuoso, DEXTER POWER sólo podrá procesarlo si el consumidor abona los costes de envío.

8.Los productos que se envíen mal embalados no serán aceptados por DEXTER.



N.º DE PIEZA	DESCRIPCIÓN	MATERIAL	CANT.
1	Cubierta frontal	NBR	1
2	Aro de clip	65 Mn	1
3	Bastidor de la bola de acero	PA6-GF30	1
4	Resorte del bastidor de la bola de acero	65 Mn	1
5	Bola de acero 7.14	Gcr15	5
6	Manguito giratorio	40 Cr	1
7	Junta tórica	NBR	2
8	Aro O 13*3	caucho fluo	1
9	Aro X 13*1*4	caucho fluo	1
10	Martillo de impacto	35CrMo	1
11	Martillo de aire	20CrMnTi	1
12	Aro O 18*3,05	caucho fluo	2
13	Bola de acero 6,35	Gcr15	3
14	Solapa frontal	YL102	1
15	Tornillo M5*25 con arandela plana	50#	4
16	Junta del aceite	NBR	1
17	Arandela del rodamiento	Q235	2
18	Junta de bloqueo	65 Mn	1
19	Rodamiento 61906	Gcr15	1
20	Anillo espaciador de goma	HNBR	1
21	Manguito espaciador	PA6-GF30	1
22	Arandela espaciadora y manguito	Q235	1
23	Aro de clip 27*2	65 Mn	1
24	Anillo de bloqueo del resorte de par	65 Mn	1
25	Muelle de apriete	65 Mn	1
26	Sistema de embrague	20Cr	1
27	Cilindro	40 Cr	1
28	pasador de aguja 3*8	Gcr15	3
29	Aro de clip 26.7*1.6	65 Mn	1
30	Arandela del engranaje grande	G235	1
31	Engranaje grande	40 Cr	1
32	sistema de embrague arandela pequeña	65 Mn	2
33	Aro de clip 27.8*34.5*2	65 Mn	1
34	Aro de clip 42	65 Mn	1
35	Rodamiento del aceite	FTG90-20	1
36	Clavija de fijación de aceite	Q235	1
37	Bulón del pistón	Gcr15	1
38	Pistón	2A70	1
39	Eje del piñón	2A70	1
40	Rodamiento del aceite pequeño	FTG90-20	1

41	Caja de engranajes	YL102	1
42	Tapa del aceite	PA6-GF30	1
43	Disco de fieltro de la tapa de aceite	Disco de fieltro	1
44	Aro O 37*1,8	NBR	1
45	husillo	20Cr	1
46	Manguito del amortiguación de goma	NBR	1
47	Arandela de amortiguación 10	65 Mn	1
48	Arandela plana 17.5*10.3	Q235	1
49	Muelle de amortiguación	65 Mn	1
50	Arandela de amortiguación	Q235	1
51	Tornillo de amortiguación	35 # nivel 8.8	1
52	Rodamiento 6003	Gcr15	1
53	Aro de clip	65 Mn	1
54	Aro de clip	65 Mn	1
55	resorte del husillo	65 Mn	1
56	Embrague del primer engranaje	20CrMnTi	1
57	Primer engranaje	20CrMnTi	1
58	Arandela del cilindro 10.1*15.9*1.2	65 Mn	2
59	Placa de accionamiento del segundo engranaje	65 Mn	1
60	Aro de clip	65 Mn	1
61	Arandela del cilindro 12.2*17.8*1.2	Gcr15	1
62	Rodamiento de agujas	40 Cr	1
63	Llave plana A3*3*12	20CrMo	1
64	Rodamiento 6001	Gcr15	2
65	Segundo corte	40 Cr	1
66	Aro de clip	65 Mn	2
67	Sistema de embrague del segundo engranaje	40 Cr	1
68	Resorte de engranaje pequeño	65 Mn	1
69	Rodamiento 627	Gcr15	1
70	Poste guía	Gcr15	1
71	Clavija de bloqueo	40Mn	1
72	Placa de accionamiento del segundo engranaje	40Mn	1
73	Clavija de bloqueo de resorte	65 Mn	1
74	Placa de accionamiento del primer engranaje	40Mn	1
75	Arandela de la junta de la cubierta del medio	NBR	1
76	Cubierta del medio	YL102	1
77	Rotor	Rotor 1500 W	1
78	Rodamiento	Gcr15	1
79	Poste guía	PA6-GF30	1
80	Estátor	Estátor 1500 W	1

FR

ES

PT

IT

EL

PL

UA

RO

EN

81	Tornillo	35# nivel 8.8	2
82	Carcasa	PA6-GF30	1
83	Tornillo M5*40 con arandela plana	35# nivel 8.8	4
84	soporte de cepillo de carbón pieza de cobre	H69	2
85	resorte de voluta	65 Mn	2
86	Escobilla de carbón	grafito	2
87	Tornillo	35# nivel 8.8	4
88	Cubierta trasera	PA6-GF30	1
89	Tornillo	35# nivel 8.8	13
90	Empuñadura izquierda	PA6-GF30+TPE	1
91	Tapa del interruptor	PA6-GF30	1
92	Interruptor	Interruptor	1
93	capacitador	capacitador	1
94	Empuñadura derecha	PA6-GF30+TPE	1
95	cubierta de protección del indicador de potencia	PC	1
96	Indicador de encendido	Indicador de encendido	1
97	Bloque de terminales	PA6-GF30	1
98	Presilla del cable	PA6-GF30	1
99	Funda del cable	PVC	1
100	Cable de alimentación	Cable de alimentación	1
101	Botón interior	PA6-GF30	1
102	Aro O 19,8*2	NBR	1
103	Aro de clip	65 Mn	1
104	Botón de función	PA6-GF30	1
105	Resorte del botón de función	65 Mn	2
106	Perilla	PA6-GF30	1
501	Aro de bloqueo de la empuñadura auxiliar	Q235	1
502	Perno T	50#	1
503	Soporte de la empuñadura auxiliar	PA6-GF30	1
504	Empuñadura auxiliar	PA6-GF30+TPE	1
201	Medidor de profundidad	50#	
202	Cubierta antipolvo	NBR	
203	Cinzel de punta plana 14*250 mm	40 Cr	
204	Cinzel de punta aguda 14*250 mm	40 Cr	
205	BMC	PE	
206	Llave	50#	
207	Portabrocas 13 mm	40 Cr	
208	Eje del portabrocas	40 Cr	
209	Llave del portabrocas	50#	

SÍMBOLOS



Cuidado/Aviso



Use EPP se o tempo de funcionamento ultrapassar os 30 minutos, para prevenir ferimentos devido ao calor da caixa de carretos de alumínio.



Este produto é reciclável. Se não puder continuar a ser utilizado, entregue-o num centro de reciclagem de resíduos.



Use máscara respiratória.



De modo a reduzir os riscos de ferimentos, o utilizador tem de ler o manual de instruções.



Use proteção ocular.



Use proteção auditiva.



Os aparelhos elétricos ou eletrónicos danificados ou eliminados têm de ser entregues num centro de reciclagem adequado.



Retire imediatamente a ficha da tomada se o fio ou ficha ficarem danificados e durante a manutenção.



Duplo isolamento



De acordo com os padrões de segurança aplicáveis das diretivas europeias.



Marca de conformidade que indica que o produto se encontra em conformidade com os regulamentos técnicos da Ucrânia.

ÍNDICE

- | | |
|--|-----------------------------------|
| 1. UTILIZAÇÃO PREVISTA DO MARTELO ROTATIVO DA DEXTER POWER | 6. FUNCIONAMENTO |
| 2. INSTRUÇÕES DE SEGURANÇA | 7. MANUTENÇÃO |
| 3. DESCRIÇÃO | 8. RESOLUÇÃO DE PROBLEMAS |
| 4. CARACTERÍSTICAS TÉCNICAS | 9. ELIMINAÇÃO E RECICLAGEM |
| 5. ANTES DE LIGAR O EQUIPAMENTO | 10. GARANTIA |
| | 11. DECLARAÇÃO DE CONFORMIDADE CE |

1.UTILIZAÇÃO PREVISTA DO MARTELO ROTATIVO DA DEXTER POWER

INTUITO PRINCIPAL:

•Esta ferramenta foi criada para partir, descascar e conduzir betão ou materiais semelhantes.

Certifique-se de que todas as peças estão presentes.

•Retire cuidadosamente a ferramenta da caixa e verifique se contém as seguintes peças:

1 martelo rotativo

1 pega auxiliar

1 manómetro de profundidade

1 proteção contra o pó

2 cinzéis de ponta e planos (14x250 mm)

1 chave

1 mandril de chave com adaptador

Se faltarem peças ou se estiverem danificadas, contacte o centro de apoio ao cliente no número indicado na página dianteira.

2.INSTRUÇÕES DE SEGURANÇA

Avisos de segurança gerais da ferramenta elétrica



AVISO! Leia todos os avisos de segurança e todas as instruções.

Não seguir todas as instruções apresentadas abaixo pode resultar em choque elétrico, incêndio e/ou ferimentos graves.

GUARDE TODOS OS AVISOS E INSTRUÇÕES PARA FUTURAS REFERÊNCIAS.

O termo “ferramenta elétrica” nos avisos diz respeito à sua ferramenta alimentada pela rede (com fio) ou com bateria (sem fio).

1. Segurança na área de trabalho

a) Mantenha a área de trabalho limpa e bem iluminada. Áreas congestionadas ou escuras convidam aos acidentes.

b) Não ligue ferramentas elétricas em atmosferas explosivas, tal como na presença de líquidos inflamáveis, gases ou pó. As ferramentas elétricas produzem faíscas que podem dar origem à ignição de lixos e de gases.

c) Mantenha as crianças e pessoas que passem afastadas enquanto trabalhar com uma ferramenta elétrica. As distrações podem fazer com que perca o controlo.

2) Segurança elétrica

a) As fichas da ferramenta elétrica têm de corresponder à tomada. Nunca modifique uma ficha de forma alguma. Não utilize qualquer adaptador com ferramentas elétricas com ligação à terra. Fichas não modificadas e tomadas correspondentes reduzirão o risco de choque elétrico.

b) Evite o contacto do corpo com superfícies ligadas à terra, tais como tubos, radiadores, bases e frigoríficos. Existe um risco acrescido de choque elétrico se o seu corpo estiver ligado à terra.

c) Não exponha as ferramentas elétricas à chuva ou a condições húmidas. A entrada da água na ferramenta elétrica aumentará o risco de choque elétrico.

d) Não force o fio. Nunca utilize o fio para transportar, puxar ou desligar a ferramenta elétrica. Mantenha o fio afastado do calor, óleo, arestas afiadas ou peças móveis. Fios danificados ou presos aumentam o risco de choque elétrico.

e) Quando estiver a trabalhar com uma ferramenta elétrica ao ar livre, utilize uma extensão adequada para a utilização no exterior. A utilização de um fio adequado ao exterior reduz o risco de choque elétrico.

f) Se for inevitável trabalhar com uma ferramenta elétrica num local húmido, use uma alimentação protegida por um dispositivo de corrente residual (DCR). A utilização de um DCR reduz o risco de choque elétrico.

2. INSTRUÇÕES DE SEGURANÇA

3. Segurança pessoal

a) Mantenha-se alerta, observe o que está a fazer e use senso comum quando estiver a trabalhar com uma ferramenta elétrica. Não utilize uma ferramenta elétrica enquanto estiver cansado ou sob o efeito de drogas, álcool ou medicação. Um momento de falta de atenção enquanto trabalha com ferramentas elétricas pode resultar em lesões sérias.

b) Use equipamento pessoal de proteção. Utilize sempre proteção ocular. O equipamento de segurança, tal como máscara respiratória, calçado de segurança antiderrapante, capacete de segurança, ou proteção para os ouvidos, utilizado nas condições adequadas reduzirá a hipótese de lesões.

c) Evite ligações sem intenção. Certifique-se de que o interruptor se encontra na posição de desligado antes de ligar à alimentação e/ou bateria e antes de pegar ou transportar a ferramenta. Transportar ferramentas elétricas com o dedo no interruptor ou alimentar ferramentas elétricas com o interruptor na posição de ligado convida a acidentes.

d) Retire qualquer chave ou chave de ajuste antes de ligar a ferramenta elétrica. Uma chave de porcas ou uma chave deixada ligada a uma peça rotativa da ferramenta elétrica pode provocar uma lesão.

e) Não se estique. Mantenha sempre a base e o equilíbrio adequados. Isso proporciona um melhor controlo da ferramenta elétrica em situações inesperadas.

f) Vista-se adequadamente. Não use roupas largas ou joalharia. Mantenha o cabelo, roupa e luvas afastados das partes móveis. Roupas largas, jóias ou cabelo comprido podem ser apanhados pelas peças em movimento.

g) Se forem fornecidos dispositivos para a ligação de extração de pó e facilidades de recolha, certifique-se de que estes estão ligados e de que são devidamente utilizados. A utilização de dispositivos de extração do pó pode reduzir os perigos relacionados com o pó.

4. Utilização e cuidados da ferramenta elétrica

a) Não force a ferramenta elétrica. Utilize a ferramenta elétrica correta para a sua aplicação. A ferramenta elétrica correta fará o trabalho melhor e de forma mais segura ao ritmo para o qual foi concebida.

b) Não use a ferramenta elétrica se o interruptor não a ligar e desligar. Qualquer ferramenta elétrica que não possa ser controlada pelo interruptor torna-se perigosa e tem de ser reparada.

c) Desligue a ficha da alimentação e/ou da bateria da ferramenta elétrica antes de fazer quaisquer ajustes, mudar de acessórios ou armazenar a ferramenta elétrica. Tais medidas preventivas de segurança reduzem o risco de ligar a ferramenta elétrica acidentalmente.

d) Guarde ferramentas elétricas sem carga fora do alcance de crianças e não permita que pessoas estranhas às ferramentas elétricas ou a estas instruções trabalhem com a ferramenta elétrica. As ferramentas elétricas são perigosas nas mãos de utilizadores sem formação.

e) Manutenção de ferramentas elétricas. Verifique desalinhamentos ou bloqueios das peças móveis, quebra de peças e quaisquer outras condições que possam afetar o funcionamento da ferramenta elétrica. Caso a ferramenta apresente danos, esta deverá ser entregue para reparação antes de voltar a ser utilizada. Muitos acidentes são provocados pela fraca manutenção das ferramentas elétricas.

f) Mantenha as ferramentas de corte afiadas e limpas. Ferramentas devidamente mantidas com arestas de corte afiadas são menos fáceis de prender e mais fáceis de controlar.

g) Use a ferramenta elétrica, acessórios e brocas, etc., de acordo com estas instruções, tendo em conta as condições de trabalho e o trabalho a ser efetuado. A utilização da ferramenta elétrica para operações diferentes das pretendidas pode resultar numa situação perigosa.

FR

ES

PT

IT

EL

PL

UA

RO

EN

2. INSTRUÇÕES DE SEGURANÇA

5) Reparação

a) Leve a sua ferramenta elétrica para ser reparada por um reparador qualificado, utilizando apenas peças de substituição idênticas. Tal irá assegurar que a segurança da ferramenta elétrica é mantida.

Avisos de segurança do martelo

- Use proteções auditivas. A exposição ao ruído pode causar a perda de audição.
- Use pegas auxiliares, se fornecidas com a ferramenta. A perda de controlo pode causar lesões pessoais.
- Segure a ferramenta através das superfícies isoladas quando efetuar uma operação onde a ferramenta de corte possa entrar em contacto com cabos elétricos escondidos ou com o seu próprio fio. O contacto do acessório de corte com um cabo “vivo” fará com que as peças de metal expostas da ferramenta elétrica deem um choque ao operador.
- Use máscara respiratória. Trabalhar madeira e outros materiais pode causar pó nocivo para a sua saúde.

Normas de segurança adicionais

Mesmo quando a ferramenta é usada conforme descrito, não é possível eliminar todos os fatores de risco.

Os seguintes perigos podem acontecer, juntamente com o design e construção da ferramenta:

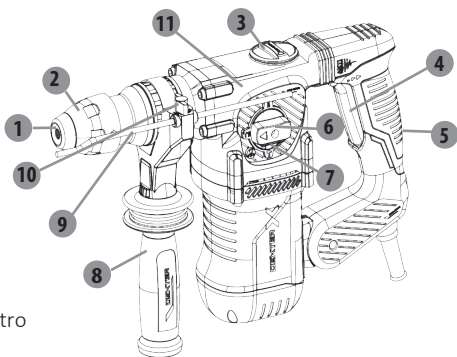
1. Lesões pulmonares se não for usada uma máscara respiratória eficaz.

AVISO! Esta máquina cria um campo eletromagnético durante o funcionamento.

Este campo pode, nalgumas circunstâncias, interferir com implantes médicos ativos ou passivos. Para reduzir o risco de ferimentos sérios ou fatais, recomendamos que pessoas com implantes médicos consultem o seu médico e ou fabricante do implante médico antes de utilizar esta máquina.

3. DESCRIÇÃO

1. Cobertura dianteira
2. Manga de aperto
3. Tapa do lubrificante
4. Interruptor de ligar/desligar
5. Indicador luminoso
6. Manípulo de ajuste da função
7. Botão de bloqueio
8. Pega auxiliar
9. Manómetro de profundidade
10. Manípulo de fixação do manómetro de profundidade
11. Caixa dos carretos de alumínio



4. CARACTERÍSTICAS TÉCNICAS

Modelo	1500RH2-50.5
Voltagem nominal	220-240 V~
Frequência nominal	50 Hz
Entrada nominal	1500 W
Velocidade sem carga	0-850 /min
Taxa de impacto	0-4500 /min
Classe de proteção:	II
Energia de impacto	5,1 J
Máx. Capacidade	Betão: 32 mm
	Madeira: 40 mm
	Aço: 13 mm
Declaração dos valores de emissão de ruído de acordo com a EN 60745-1 e EN 60745-2-6	
Medições de ruído	
Um nível de pressão de som com peso: L_{pA}	96 dB(A)
Incerteza: K_{pA}	3 dB
Nível de potência de som medido: L_{WA}	107 dB(A)
Incerteza: K_{WA}	3 dB
Declaração dos valores de emissão de vibração de acordo com a EN 60745-1 e EN 60745-2-6	
Pega principal	
Cinzelar, $a_{h,Cheq}$	10,911 m/s ²
K de incerteza	1,5 m/s ²
Perfurar com o martelo em betão, $a_{h,HD}$	9,299 m/s ²
K de incerteza	1,5 m/s ²
Pega auxiliar	
Cinzelar, $a_{h,Cheq}$	11,324 m/s ²
K de incerteza	1,5 m/s ²
Perfurar com o martelo em betão, $a_{h,HD}$	10,976 m/s ²
K de incerteza	1,5 m/s ²

4. DADOS TÉCNICOS

O valor total declarado de vibração pode ser usado para comparar duas ferramentas e também pode ser usado numa avaliação preliminar da exposição.



AVISO! A emissão de vibrações durante a utilização atual da ferramenta elétrica pode diferir do valor total declarado, dependendo dos modos como a ferramenta é usada. Identifique as medidas de segurança para proteger o utilizador, com base numa estimativa da exposição nas condições atuais de utilização (tendo em conta todas as peças do ciclo de funcionamento, como as vezes em que a ferramenta é desligada e quando está a funcionar sem carga, para além do tempo em que o gatilho é premido). Dependendo da utilização real do aparelho, os valores de vibração podem divergir do total declarado! Adote as medidas apropriadas para se proteger contra as exposições à vibração! Tenha em consideração o processo de trabalho completo, incluindo os tempos em que o aparelho está a funcionar sem carga ou está desligado! As medidas apropriadas incluem, entre outras, uma manutenção regular e cuidados com o aparelho e ferramentas de aplicação, manter as mãos quentes, pausas periódicas e um planeamento correto dos processos de trabalho!

5. ANTES DE UTILIZAR O EQUIPAMENTO

Antes de qualquer trabalho na própria máquina, retire a ficha da tomada.

A ferramenta pode ser alterada simples e facilmente com o suporte da ferramenta SDS e sem quaisquer ajudas adicionais.

Lubrifique regularmente a extremidade do eixo da ferramenta.

A cobertura dianteira (1) evita que grande parte do pó da perfuração entre na máquina durante o funcionamento. Quando inserir ferramentas, tenha cuidado para não danificar a cabeça de borracha (1). Uma tampa de proteção contra o pó que esteja danificada tem de ser imediatamente substituída pelo departamento de apoio ao cliente.

Inserção

Limpe e lubrifique a extremidade do eixo da ferramenta. Pressione o mandril SDS-Plus (2) do suporte da ferramenta para trás e insira a ferramenta no suporte rodando. De seguida, liberte o mandril SDS-Plus (2). Certifique-se de que a ferramenta fica bloqueada corretamente, puxando-a.

Retirar

Pressione o mandril SDS-Plus (2) do suporte da ferramenta para trás e retire a ferramenta. De seguida, liberte o mandril SDS-Plus (2).

Pega auxiliar

Use a máquina apenas com a pega auxiliar (8). Desaperte a pega rodando-a no sentido inverso ao dos ponteiros do relógio. Rode a pega auxiliar (11) para a posição de funcionamento desejada e volte a apertar firmemente a pega.

Indicador luminoso

Ligue a ficha a uma tomada e o indicador luminoso (5) acende.

Batente de profundidade

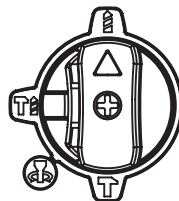
Desaperte o manípulo de fixação (10) para o batente de profundidade (9) e coloque a parte reta do batente de profundidade (9) no orifício. A seguir, aperte o manípulo de fixação

6. FUNCIONAMENTO

Estes martelos rotativos têm quatro definições: Perfurar, perfurar com impacto, rotação do cinzel e cinzelar. Permita sempre ao motor parar por completo antes de mudar o modo de funcionamento, para evitar danificar a ferramenta. Se quiser alterar o modo de funcionamento, primeiro prima o botão de fixação (7) e depois ajuste o manípulo da função (6).

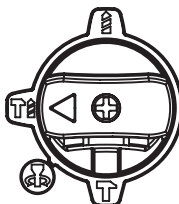
Perfurar

Defina o manípulo da função (6) para o modo de perfuração.



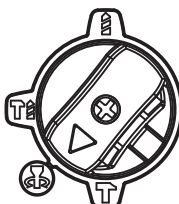
Perfurar com impacto

Defina o manípulo da função (6) para o modo de perfuração com impacto.



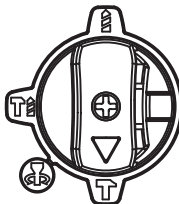
Rotação do cinzel

Defina o manípulo da função (6) para o modo de rotação do cinzel.



Cinzelar

Defina o manípulo da função (6) para o modo de cinzelar.



Não perfure em áreas onde possa haver cablagem elétrica, linhas de gás ou da água ocultas. Use detetores adequados para encontrar estas linhas na área de trabalho, ou contacte a empresa local da respetiva utilidade para obter ajuda.

Tocar nas linhas elétricas pode causar um fogo ou choque elétrico. Bater numa linha de gás provavelmente resulta numa explosão. Quebrar a tubagem da água causará danos de propriedade ou um choque elétrico.



Segure as ferramentas elétricas pelas pegadas isoladas sempre que houver a possibilidade de tocar em cablagem oculta ou no próprio fio da ferramenta durante a utilização. Tocar num cabo "vivo" pode transferir a voltagem para as partes de metal expostas da ferramenta e dar origem a um choque elétrico. Use sempre a voltagem correta: A voltagem da fonte de alimentação tem de estar em conformidade com os valores apresentados na placa das especificações da máquina.

6. FUNCIONAMENTO

Ligar e desligar

Ligar: Prima e mantenha premido o interruptor de ligar/desligar.

Desligar: Deixe de premir o interruptor de ligar/desligar (4).

Em baixas temperaturas, a máquina atinge o seu desempenho máximo de perfuração/impacto apenas após funcionar durante um certo espaço de tempo. Este tempo pode ser encurtado batendo uma vez a broca/cinzel contra o chão.

Controlo da velocidade: Prima o interruptor com muita ou pouca força, para controlar a velocidade de rotação do mínimo ao máximo.

Embraiagem contra sobrecarga



Se a broca ficar presa ou bloqueada, o condutor do eixo da broca é interrompido. Devido às forças que ocorrem como resultado desta situação, segure sempre firmemente a máquina com ambas as mãos e mantenha uma postura segura. Se o acessório de perfuração ficar preso, desligue a máquina e liberte o acessório. Usar uma máquina com um acessório de perfuração preso pode resultar em binários fortes!

7. MANUTENÇÃO

Após a utilização, verifique a ferramenta para se certificar de que está em excelentes condições.

Recomendamos que leve esta ferramenta a um centro de reparação autorizado para uma limpeza profunda e lubrificação, pelo menos uma vez por ano.

Se o fio da alimentação ficar danificado, deverá ser substituído pelo fabricante, o agente de reparação ou uma pessoa igualmente qualificada, de modo a evitar quaisquer perigos.

Se as escovas de carbono tiverem de ser substituídas, isso deverá ser feito por um técnico qualificado (substitua sempre as duas escovas em simultâneo).

Se quiser alterar a lubrificação quando a máquina for usada passadas 24 horas, pode usar a chave para retirar a tampa do óleo e substitua-o corretamente, mas o recipiente do lubrificante não vem incluído com a ferramenta. Pode encontrar lubrificante universal de lítio e encher a máquina com cerca de 30 g.



AVISO! Para assegurar toda a segurança, todas as reparações deverão ser efetuadas por um CENTRO DE REPARAÇÃO AUTORIZADO ou outro SERVIÇO QUALIFICADO. GUARDE ESTAS INSTRUÇÕES PARA FUTURAS REFERÊNCIAS.

8.RESOLUÇÃO DE PROBLEMAS



AVISO! Realize apenas os passos descritos no interior destas instruções! Todo o trabalho adicional de inspeção, manutenção e reparação deve ser realizado por um centro de reparação autorizado ou por um especialista com qualificações semelhantes, caso não consiga solucionar o problema por si próprio!

Problemas	Possíveis causas	Solução
O produto não começa a funcionar.	Não está ligado à alimentação.	Ligue-o à alimentação.
	O fio da alimentação ou ficha está danificado(a).	Leve o produto a um electricista especializado.
	Outro defeito elétrico no aparelho.	Leve o produto a um electricista especializado.
O produto não atinge a potência máxima.	A extensão não é adequada para ser utilizada com este aparelho.	Use uma extensão adequada.
	A fonte de alimentação (ex: O gerador) tem uma voltagem muito baixa.	Ligue a outra fonte de alimentação.
	Entradas de ventilação bloqueadas.	Limpe as entradas de ventilação.
Resultado insatisfatório.	Broca/cinzel pouco afiada ou danificada.	Substitua por uma nova.
	A broca/cinzel não é adequada para o material da peça a ser trabalhada.	Use uma broca/cinzel adequada.
Vibração excessiva ou ruído.	Broca/cinzel pouco afiada ou danificada.	Substitua por uma nova.
	Porcas/parafusos soltos.	Aperte as porcas/parafusos.

9.ELIMINAÇÃO E RECICLAGEM



Esta marca indica que este produto não deverá ser colocado em recipientes de lixo doméstico na União Europeia. Para prevenir danos no ambiente ou na saúde humana devido à eliminação descontrolada do lixo, recicle para promover a reutilização sustentada de recursos materiais. Para eliminar o dispositivo usado, utilize os sistemas de recolha disponíveis para reciclagem ou entregue-o no revendedor onde foi comprado. Eles podem entregar o produto para uma reciclagem segura para o ambiente.

10.GARANTIA

1.Os produtos DEXTER POWER foram criados com as normas de qualidade mais elevadas para aparelhos a serem utilizados pelo operador.

A DEXTER POWER tem uma garantia de 36 meses para os seus produtos, a partir da data da compra. Esta garantia aplica-se a todos os defeitos de material e de fabrico que possam aparecer. Não aceitamos quaisquer outras queixas, seja de que natureza forem, diretas ou indiretas, relacionadas com pessoas e/ou materiais.

2.No caso de um problema ou defeito, primeiro deve consultar sempre o seu revendedor da DEXTER POWER.

Em grande parte dos casos, o revendedor da DEXTER POWER será capaz de resolver o problema ou corrigir o defeito. o revendedor da DEXTER POWER será capaz de resolver o problema ou corrigir o defeito.

3.As reparações ou substituição de peças não vão para além do período original da garantia.

4.Defeitos que tenham aparecido como resultado de uma utilização inadequada ou desgaste não são abrangidos pela garantia. Entre outras coisas, isto diz respeito a interruptores, interruptores do circuito de proteção e motores, no caso de desgaste.

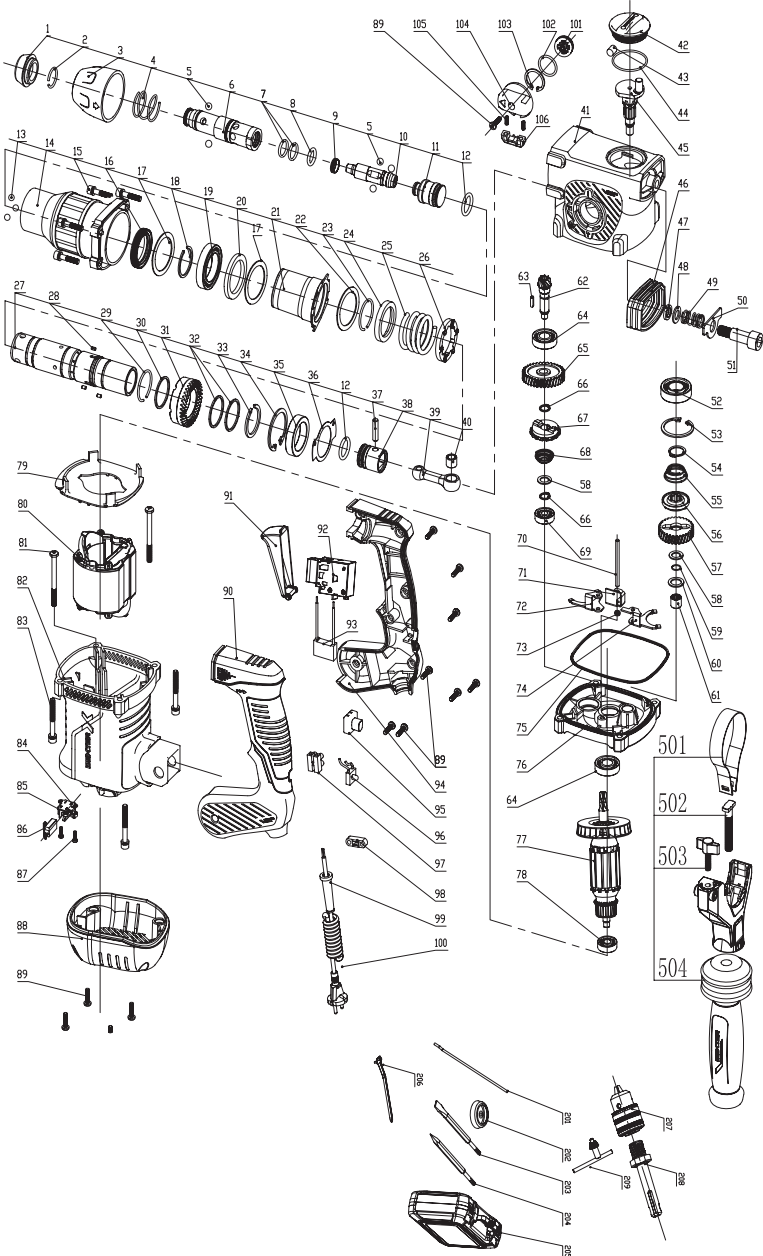
5.A sua queixa dentro da garantia só pode ser processada se:

- Fornecer uma prova da data da compra na forma de recibo.
- Não tenham sido feitas reparações e/ou substituições por terceiros.
- A ferramenta não tenha sido sujeita a uma utilização inadequada (sobrecarga da máquina ou colocação de acessórios que não foram aprovados).
- Não haja danos causados pelo não seguimento das instruções de segurança e instruções de utilização.

6.As estipulações da garantia aplicam-se juntamente com os nossos termos de venda e de entrega.

7.Ferramentas danificadas enviadas para a DEXTER POWER através do seu revendedor da DEXTER POWER serão recolhidas pela DEXTER POWER, desde que o produto esteja devidamente embalado. Se os bens danificados forem enviados diretamente para a DEXTER POWER pelo consumidor, a DEXTER POWER só poderá processar estes bens se o consumidor pagar os custos de transporte.

8.Produutos que sejam entregues em más condições de empacotamento não serão aceites pela DEXTER.



PEÇA Nº	DESCRIÇÃO	MATERIAL	Q.DE
1	Cobertura dianteira	NBR	1
2	Anel da mola	65Mn	1
3	Grelha da bola de aço	PA6-GF30	1
4	Mola da grelha da bola de aço	65Mn	1
5	Bola de aço 7,14	Gcr15	5
6	Manga rotativa	40Cr	1
7	O-ring 19,8*2,1	NBR	2
8	O-ring 13*3	Borracha fluo	1
9	X ring 13*1*4	Borracha fluo	1
10	Martelo de impacto	35CrMo	1
11	Martelo pneumático	20CrMnTi	1
12	O-ring 18*3,05	Borracha fluo	2
13	Bola de aço 6,35	Gcr15	3
14	Placa dianteira	YL102	1
15	Parafuso com anilha plana M5*25	50#	4
16	Vedante do óleo	NBR	1
17	Anilha do rolamento	Q235	2
18	Anel de bloqueio	65Mn	1
19	Rolamento 61906	Gcr15	1
20	Anel de distância de borracha	HNBR	1
21	Manga de distância	PA6-GF30	1
22	Anilha da manga de distância	Q235	1
23	Anel da mola 27*2	65Mn	1
24	Anel de bloqueio da mola do binário	65Mn	1
25	Mola do binário	65Mn	1
26	Sistema da embraiagem	20Cr	1
27	Cilindro	40Cr	1
28	Cavilha de agulha 3*8	Gcr15	3
29	Anel da mola 26,7*1,6	65Mn	1
30	Anilha do carroto grande	G235	1
31	Carreto grande	40Cr	1
32	Anilha pequena do sistema da embraiagem	65Mn	2
33	Anel da mola 27,8*34,5*2	65Mn	1
34	Anel da mola 42	65Mn	1
35	Rolamento do óleo	FTG90-20	1
36	Cavilha de fixação do óleo	Q235	1
37	Cavilha do pistão	Gcr15	1
38	Pistão	2A70	1
39	Eixo do pistão	2A70	1
40	Rolamento pequeno do óleo	FTG90-20	1

41	Caixa do carreto	YL102	1
42	Cobertura do óleo	PA6-GF30	1
43	Feltro de lã da cobertura do óleo	Feltro de lã	1
44	O-ring 37*1,8	NBR	1
45	Eixo	20Cr	1
46	Manga de amortecimento de borracha	NBR	1
47	Anilha de amortecimento 10	65Mn	1
48	Anilha plana 17,5*10,3	Q235	1
49	Mola de amortecimento	65Mn	1
50	Anilha de amortecimento	Q235	1
51	Parafuso de amortecimento	35# Nível 8,8	1
52	Rolamento 6003	Gcr15	1
53	Anel da mola 35	65Mn	1
54	Anel da mola 17	65Mn	1
55	Mola do eixo	65Mn	1
56	Primeira embraiagem do carreto	20CrMnTi	1
57	Primeiro carreto	20CrMnTi	1
58	Anilha do cilindro 10,1*15,9*1,2	65Mn	2
59	Placa condutora do segundo carreto	65Mn	1
60	Anel da mola 8,8*1	65Mn	1
61	Anilha do cilindro 12,2*17,8*1,2	Gcr15	1
62	Rolamento de agulhas	40Cr	1
63	Chave plana A3*3*12	20CrMo	1
64	Rolamento 6001	Gcr15	2
65	Segundo carreto	40Cr	1
66	Anel da mola 10	65Mn	2
67	Sistema da segunda embraiagem do carreto	40Cr	1
68	Mola do carreto pequeno	65Mn	1
69	Rolamento 627	Gcr15	1
70	Barra guia	Gcr15	1
71	Cavilha de fixação	40Mn	1
72	Placa condutora do segundo carreto	40Mn	1
73	Mola da cavilha de fixação	65Mn	1
74	Placa condutora do primeiro carreto	40Mn	1
75	Anilha vedante da cobertura central	NBR	1
76	Cobertura central	YL102	1
77	Rotor	Rotor de 1500W	1
78	Rolamento 608	Gcr15	1
79	Barra guia	PA6-GF30	1
80	Estator	Estator de 1500W	1

81	Parafuso	35# Nível 8,8	2
82	Estrutura	PA6-GF30	1
83	Parafuso com anilha plana M5*40	35# Nível 8,8	4
84	Peça de cobre do suporte da escova de carbono	H69	2
85	Mola em voluta	65Mn	2
86	Escova de carbono	Grafite	2
87	Parafuso	35# Nível 8,8	4
88	Cobertura traseira	PA6-GF30	1
89	Parafuso	35# Nível 8,8	13
90	Pega esquerda	PA6-GF30+TPE	1
91	Cobertura do interruptor	PA6-GF30	1
92	Interruptor	Interruptor	1
93	Condensador	Condensador	1
94	Pega direita	PA6-GF30+TPE	1
95	Cobertura de proteção do indicador da alimentação	PC	1
96	Indicador da alimentação	Indicador da alimentação	1
97	Bloco do terminal	PA6-GF30	1
98	Abraçadeira do fio	PA6-GF30	1
99	Bainha do fio	PVC	1
100	Fio da alimentação	Fio da alimentação	1
101	Botão interior	PA6-GF30	1
102	O-ring 19,8*2	NBR	1
103	Anel da mola 24	65Mn	1
104	Botão da função	PA6-GF30	1
105	Mola do botão da função	65Mn	2
106	Manípulo	PA6-GF30	1
501	Anel de fixação da pega auxiliar	Q235	1
502	Parafuso em T	50#	1
503	Suporte da pega auxiliar	PA6-GF30	1
504	Pega auxiliar	PA6-GF30+TPE	1
201	Manómetro de profundidade	50#	
202	Cobertura anti-pó	NBR	
203	Cinzel plano de 14*250 mm	40Cr	
204	Cinzel de ponta de 14*250 mm	40Cr	
205	BMC	PE	
206	Chave	50#	
207	Mandril de 13 mm	40Cr	
208	Eixo do mandril	40Cr	
209	Chave do mandril	50#	

SIMBOLI



Attenzione / Avvertenza



Se la durata del lavoro supera i 30 minuti, indossare DPI per evitare ustioni dovute alla temperatura della scatola ingranaggi.



Questo prodotto può essere riciclato. Se deve essere smaltito, portarlo presso un centro di riciclaggio.



Indossare una maschera antipolvere.



Per ridurre il rischio di infortuni, leggere il manuale di istruzioni.



Indossare dispositivi di protezione per gli occhi.



Indossare protezioni per le orecchie.



Gli apparecchi elettrici o elettronici guasti o da smaltire devono essere portati presso gli appositi centri di raccolta e riciclaggio.



Scollegare immediatamente la spina dalla presa di corrente in caso di danni al cavo e durante le operazioni di manutenzione.



Doppio isolamento.



Conforme agli standard di sicurezza delle direttive europee applicabili.



Simbolo di conformità alle normative tecniche ucraine applicabili.

INDICE

1. DESTINAZIONE D'USO DEL MARTELLINO PERFORATORE DEXTER POWER
2. AVVERTENZE DI SICUREZZA
3. DESCRIZIONE
4. SPECIFICHE TECNICHE
5. OPERAZIONI PRELIMINARI
6. UTILIZZO
7. MANUTENZIONE
8. RISOLUZIONE DEI PROBLEMI
9. SMALTIMENTO E RICICLAGGIO
10. GARANZIA
11. DICHIARAZIONE DI CONFORMITÀ CE

1.DESTINAZIONE D'USO DEL MARTELLO PERFORATORE DEXTER POWER

APPLICAZIONE PRINCIPALE

- Questo utensile è progettato per rompere o forare calcestruzzo o altri materiali

Contenuto della confezione

- Estrarre attentamente l'utensile dalla confezione e controllare che siano presenti i seguenti componenti:
 - 1x Martello perforatore
 - 1x Impugnatura ausiliaria
 - 1x Calibro di profondità
 - 1x Protezione antipolvere
 - 2x Scalpelli a punta e piatto (14x250 mm)
 - 1x Chiave
 - 1x Mandrino a chiave con adattatore
- In caso di componenti mancanti o danneggiati, contattare il nostro Servizio clienti al numero riportato sulla copertina.

2.AVVERTENZE DI SICUREZZA

Avvertenze di sicurezza comuni a tutti gli utensili elettrici



AVVERTENZA! Leggere tutte le avvertenze di sicurezza e le istruzioni.

Il mancato rispetto delle istruzioni sotto riportate comporta il rischio di scossa elettrica, incendio e/o gravi infortuni.

CONSERVARE TUTTE LE AVVERTENZE E LE ISTRUZIONI PER FUTURO RIFERIMENTO.

Il termine "utensile elettrico" utilizzato nelle avvertenze indica un utensile elettrico alimentato tramite rete elettrica (con cavo) o batterie (senza cavo).

1. Sicurezza dell'area di lavoro

a)Mantenere l'area di lavoro pulita e ben illuminata. Il disordine e la scarsa illuminazione favoriscono gli incidenti.

b)Non usare gli utensili elettrici in atmosfere esplosive, ad esempio in presenza di liquidi, gas o polveri infiammabili. Gli utensili elettrici creano scintille che possono incendiare polveri o fumi.

c)Durante l'uso dell'utensile elettrico, tenere a distanza i bambini e le persone presenti. Le distrazioni possono far perdere il controllo dell'utensile.

2) Sicurezza elettrica

a)Le spine degli utensili elettrici devono essere adatte al tipo di presa. Non modificare la spina in alcun modo. Non usare adattatori con gli utensili elettrici dotati di messa a terra (collegati a massa). L'uso di spine originali corrispondenti al tipo di presa riduce il rischio di scossa elettrica.

b)Evitare il contatto del corpo con superfici collegate a terra come tubi, radiatori, forneli elettrici e frigoriferi. Il rischio di scossa elettrica aumenta se il proprio corpo è collegato a terra.

c)Non esporre gli utensili elettrici a pioggia o umidità. L'infiltrazione di acqua all'interno di un utensile elettrico aumenta il rischio di scossa elettrica.

d)Non utilizzare il cavo in modo improprio. Non usare il cavo per trasportare, tirare o scollegare l'utensile elettrico dalla presa di corrente. Tenere il cavo al riparo da calore, olio, bordi affilati o parti mobili. La presenza di cavi danneggiati o aggrovigliati aumenta il rischio di scossa elettrica.

e)Durante l'uso di un utensile elettrico all'aperto, utilizzare una prolunga idonea per ambienti esterni. L'uso di un cavo idoneo riduce il rischio di scossa elettrica.

f)Se è necessario lavorare in un luogo umido, utilizzare un circuito elettrico dotato di interruttore differenziale (RCD). L'uso di un interruttore differenziale riduce il rischio di scossa elettrica.

2. AVVERTENZE DI SICUREZZA

3. Sicurezza personale

a) Durante l'uso di un utensile elettrico, prestare sempre la massima attenzione e utilizzare il buon senso. Non usare un utensile elettrico se si è stanchi o sotto l'effetto di droghe, alcol o farmaci. Anche un solo momento di disattenzione durante l'uso dell'utensile elettrico può provocare gravi infortuni.

b) Indossare dispositivi di protezione individuale. Indossare sempre protezioni per gli occhi I dispositivi di protezione individuale come maschere antipolvere, calzature antiscivolo, caschi e cuffie per le orecchie, se utilizzati quando le circostanze lo richiedono, riducono il rischio di infortuni.

c) Prevenire l'avvio accidentale. Assicurarsi che l'interruttore sia in posizione di arresto prima di sollevare, trasportare o collegare l'utensile elettrico alla presa di corrente e/o alla batteria. Per ridurre il rischio di incidenti, non trasportare gli utensili elettrici tenendo le dita sull'interruttore e non collegarli alla fonte di alimentazione se l'interruttore è in posizione di avvio.

d) Rimuovere eventuali chiavi di regolazione o avvitaemento prima di avviare l'utensile elettrico. Una chiave rimasta inserita in un elemento mobile dell'utensile elettrico può provocare infortuni.

e) Non allungarsi eccessivamente. Mantenere sempre un buon equilibrio evitando posizioni instabili. Ciò assicura un miglior controllo dell'utensile elettrico in situazioni impreviste.

f) Vestirsi in modo adeguato. Non indossare indumenti ampi o gioielli. Tenere capelli, indumenti e guanti lontani dalle parti in movimento. Indumenti ampi, gioielli e capelli lunghi possono impigliarsi nelle parti in movimento.

g) Se sono disponibili dei dispositivi per l'estrazione e la raccolta della polvere, assicurarsi che siano collegati e utilizzati correttamente. L'uso di tali dispositivi può ridurre i rischi derivanti dalla polvere.

4. Uso e manutenzione dell'utensile elettrico

a) Non forzare l'utensile elettrico. Utilizzare l'utensile più adatto al lavoro da svolgere. Un utensile elettrico corretto è più sicuro ed efficace al regime per cui è stato progettato.

b) Non utilizzare l'utensile elettrico se l'interruttore non funziona. Un utensile elettrico che non può essere controllato dall'interruttore è pericoloso e deve essere riparato.

c) Scollegare l'utensile elettrico dalla presa di corrente e/o dal gruppo batteria prima di regolarlo, riporlo o sostituire gli accessori. Tali misure preventive riducono il rischio di avvio accidentale dell'utensile elettrico.

d) Riporre gli utensili elettrici fuori dalla portata dei bambini e non permettere l'uso a persone che non hanno familiarità con l'apparecchio o con queste istruzioni. Gli utensili elettrici sono pericolosi se utilizzati da persone non competenti.

e) Mantenere gli utensili elettrici in buono stato. Verificare che le parti mobili non siano disallineate o piegate, che i componenti non siano danneggiati e che non siano presenti altri problemi che potrebbero pregiudicare il corretto funzionamento dell'utensile elettrico. Se l'utensile elettrico è danneggiato, farlo riparare prima di utilizzarlo nuovamente. Molti incidenti sono provocati da utensili elettrici in cattive condizioni.

f) Mantenere gli accessori di taglio puliti e affilati. Un'adeguata manutenzione e affilatura degli accessori da taglio riduce il rischio di inceppamento e facilita il controllo dell'utensile elettrico.

g) Usare l'utensile elettrico, gli accessori, le punte ecc. conformemente a queste istruzioni, tenendo conto delle condizioni dell'area di lavoro e del tipo di lavoro da svolgere. L'uso dell'utensile elettrico per operazioni diverse da quelle per cui è progettato può comportare situazioni di pericolo.

FR

ES

PT

IT

EL

PL

UA

RO

EN

2. AVVERTENZE DI SICUREZZA

5) Riparazioni

a) **Affidare la riparazione dell'utensile elettrico a personale qualificato e utilizzare esclusivamente parti di ricambio identiche.** Ciò garantisce la sicurezza dell'utensile elettrico.

Avvertenze di sicurezza specifiche per martelli perforatori

- **Indossare protezioni per le orecchie.** L'esposizione alle emissioni acustiche può provocare danni all'udito.
- **Usare le impugnature ausiliarie, se in dotazione.** La perdita di controllo dell'utensile può provocare gravi infortuni.
- **Impugnare l'utensile elettrico esclusivamente tramite le impugnature isolanti durante le operazioni in cui l'accessorio di taglio può entrare a contatto con cavi elettrici nascosti o con il cavo di alimentazione.** Se l'accessorio di taglio tocca un cavo elettrificato può trasmettere la corrente alle parti metalliche dell'utensile, esponendo l'operatore al rischio di scossa elettrica.
- **Indossare una maschera antipolvere.** La lavorazione di legno o altri materiali può causare polveri nocive per la salute.

Avvertenze di sicurezza aggiuntive

Anche si utilizza correttamente l'apparecchio, permangono alcuni rischi residui che non possono essere evitati.

Sussistono i seguenti rischi, dovuti alla costruzione e progettazione dell'apparecchio:

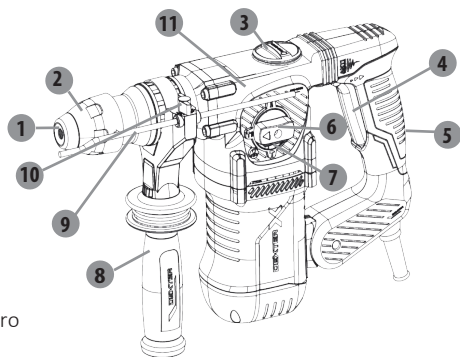
1. Danni ai polmoni, se non si indossa una maschera antipolvere.

AVVERTENZA! Durante il funzionamento, questo apparecchio genera un campo elettromagnetico.

Tale campo, in alcune circostanze, può interferire con impianti medici passivi o attivi. Per ridurre il rischio di infortuni gravi o mortali, si raccomanda alle persone portatrici di impianti medici di consultare il proprio medico e il produttore dell'impianto prima di utilizzare l'apparecchio.

3. DESCRIZIONE

1. Copertura anteriore
2. Mandrino
3. Tappo del lubrificante
4. Interruttore di avvio/arresto
5. Indicatore di carica
6. Manopola della modalità
7. Pulsante di bloccaggio
8. Impugnatura ausiliaria
9. Calibro di profondità
10. Manopola di bloccaggio del calibro di profondità
11. Scatola ingranaggi in alluminio



4.SPECIFICHE TECNICHE

Modello	1500RH2-50.5
Tensione nominale	220-240 V~
Frequenza nominale	50 Hz
Tensione in ingresso	1500 W
Velocità a vuoto	0-850 /min
Frequenza colpi	0-4500 /min
Classe di protezione	II
Energia di percussione	5,1 J
Coppia Capacità	Cemento: 32 mm
	Legno: 40 mm
	Acciaio: 13 mm
Dichiarazione dei valori di emissione acustica ai sensi di EN 60745-1 e EN 60745-2-6	
Valori di emissione acustica	
Livello di pressione sonora ponderato A: L_{pA}	96 dB(A)
Incertezza K_{pA}	3 dB
Livello di potenza sonora ponderato A: L_{WA}	107 dB(A)
Incertezza K_{WA}	3 dB
Dichiarazione dei valori di emissione delle vibrazioni ai sensi di EN 60745-1 e EN 60745-2-6	
Impugnatura principale	
Scalpellatura, $a_{h,Cheq}$	10,911 m/s ²
Incertezza K	1,5 m/s ²
Trapanatura a percussione nel calcestruzzo, $a_{h,HD}$	9,299 m/s ²
Incertezza K	1,5 m/s ²
Impugnatura ausiliaria	
Scalpellatura, $a_{h,Cheq}$	11,324 m/s ²
Incertezza K	1,5 m/s ²
Trapanatura a percussione nel calcestruzzo, $a_{h,HD}$	10,976 m/s ²
Incertezza K	1,5 m/s ²

4. SPECIFICHE TECNICHE

Il valore totale di emissione delle vibrazioni dichiarato può essere utilizzato per confrontare l'apparecchio con altri prodotti analoghi e può essere utilizzato anche nella valutazione preliminare dell'esposizione.



AVVERTENZA! Il valore di emissione delle vibrazioni durante l'uso effettivo dell'utensile elettrico può variare rispetto al valore dichiarato in base alla modalità di utilizzo dell'utensile. Adottare adeguate misure di sicurezza per proteggere l'operatore in base alla stima dell'esposizione nelle condizioni di utilizzo effettive (tenendo in considerazione tutte le fasi del ciclo di utilizzo: tempo di arresto, di funzionamento a vuoto e di avvio). A seconda della modalità di utilizzo effettivo dell'utensile, il valore di emissione delle vibrazioni può differire dal valore totale dichiarato. Adottare adeguate misure per proteggersi dai rischi connessi all'esposizione alle vibrazioni. Tenere in considerazione tutte le fasi del ciclo di utilizzo, inclusi i periodi in cui l'utensile funziona a vuoto o è spento. Esempi di misure cautelative: manutenzione periodica dell'apparecchio e degli accessori di taglio, mantenimento al caldo delle mani, pause regolari e adeguata pianificazione delle fasi di lavorazione.

5. OPERAZIONI PRELIMINARI

Prima di effettuare qualsiasi lavoro sull'apparecchio, scollegare la spina dalla presa di corrente.

Sostituire l'accessorio è facile grazie al mandrino SDS: non sono necessari utensili aggiuntivi.

Lubrificare regolarmente il codolo dell'accessorio

La copertura anteriore (1) evita che la maggior parte della polvere prodotta dall'apparecchio entri al suo interno quando è in funzione. Durante l'inserimento degli accessori, fare attenzione a non danneggiare la copertura anteriore (1). Affidare immediatamente la sostituzione della copertura anteriore al centro di assistenza.

Inserimento

Pulire e lubrificare il codolo dell'accessorio. Tirare il mandrino SDS-Plus (2) all'indietro e inserire l'accessorio al suo interno ruotandolo. Quindi rilasciare il mandrino SDS-Plus (2). Tirare l'accessorio per controllare che sia fissato correttamente.

Rimozione

Tirare mandrino SDS-Plus (2) all'indietro ed estrarre l'accessorio. Quindi rilasciare il mandrino SDS-Plus (2).

Impugnatura ausiliaria

Usare l'apparecchio esclusivamente con l'impugnatura ausiliaria (8). Allentare l'impugnatura ruotandola in senso antiorario. Ruotare l'impugnatura ausiliaria (11) fino alla posizione desiderata e serrarla saldamente.

Spia di alimentazione

La spia di alimentazione (5) si accenderà dopo aver collegato il cavo di alimentazione alla presa di corrente.

Calibro di profondità

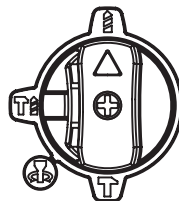
Allentare la manopola di bloccaggio (10) del calibro di profondità (9) e posizionare la parte destra del calibro (9) nel foro. Quindi serrare la manopola di bloccaggio.

6. UTILIZZO

Questo martello perforatore è dotato di quattro funzioni: foratura semplice, foratura a percussione, cesellatura e scalpellatura. Attendere che il motore si sia arrestato completamente prima di modificare la modalità di funzionamento per evitare di danneggiare l'apparecchio. Per modificare la modalità di funzionamento, premere il pulsante di bloccaggio (7), quindi ruotare la manopola della modalità (6).

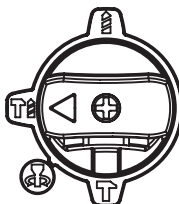
Foratura semplice

Ruotare la manopola della modalità (6) fino al simbolo della foratura semplice.



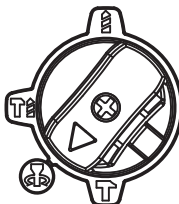
Foratura a percussione

Ruotare la manopola della modalità (6) fino al simbolo della foratura a percussione.



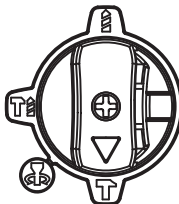
Cesellatura

Ruotare la manopola della modalità (6) fino al simbolo della cesellatura.



Scalpellatura

Ruotare la manopola della modalità (6) fino al simbolo della scalpellatura.



Non usare l'apparecchio in zone cieche in cui possono essere nascosti cavi elettrici o tubature idrauliche o del gas. Rilevare l'eventuale presenza di cavi elettrici o tubature nascosti nell'area di lavoro con appositi rilevatori o contattando le relative società responsabili.

Il contatto con cavi elettrici comporta il rischio di incendio e scossa elettrica. La rottura di un tubo del gas comporta il rischio di esplosione. La rottura di un tubo dell'acqua comporta il rischio di danni materiali o scossa elettrica.



Impugnare l'utensile elettrico esclusivamente tramite le impugnature isolanti durante le operazioni in cui l'accessorio di taglio può entrare a contatto con cavi elettrici nascosti o con il cavo di alimentazione. Il contatto con un cavo elettrificato può trasmettere la corrente alle parti metalliche esposte dell'utensile, provocando una scossa elettrica all'operatore. Usare sempre la tensione corretta: la tensione della rete elettrica deve corrispondere ai valori riportati sulla targa dell'apparecchio.

FR

ES

PT

IT

EL

PL

UA

RO

EN

6. UTILIZZO

Avvio e arresto

Avvio: tenere premuto l'interruttore di avvio/arresto (4).

Arresto: rilasciare l'interruttore di avvio/arresto (4).

In caso di bassa temperatura ambientale, l'apparecchio raggiunge la piena potenza di foratura solo dopo un certo periodo di funzionamento. Questo tempo di avvio può essere abbreviato colpendo il pavimento con la punta/scalpello una volta.

Regolazione della velocità: modificare la pressione sull'interruttore di avvio/arresto per regolare la velocità di rotazione.

Protezione contro il sovraccarico



Se l'apparecchio si inceppa o si blocca, la trasmissione all'albero verrà interrotta. A causa delle forze risultanti, impugnare sempre l'apparecchio saldamente con entrambe le mani e assumere una postura sicura. Se l'accessorio si inceppa, spegnere l'apparecchio e liberare l'accessorio. L'inceppamento dell'accessorio può causare una forte reazione di contraccolpo.

7. MANUTENZIONE

Dopo l'uso, verificare che l'apparecchio sia in buone condizioni.

Si raccomanda di portare l'apparecchio presso un centro di assistenza autorizzato per una pulizia e lubrificazione accurata almeno una volta all'anno.

Per motivi di sicurezza, se il cavo di alimentazione è danneggiato deve essere sostituito dal costruttore, dal suo centro di assistenza o da un tecnico qualificato.

Le spazzole di carbone devono essere sostituite da un tecnico specializzato (sostituire entrambe le spazzole contemporaneamente).

Se si desidera sostituire il lubrificante dopo 24 ore di utilizzo dell'apparecchio, rimuovere il tappo dell'olio con una chiave inglese. L'apparecchio non include un serbatoio dell'olio: acquistare un lubrificante al litio universale e versarne circa 30 g nell'apparecchio.



AVVERTENZA! Per garantire sicurezza e affidabilità, qualsiasi riparazione deve essere eseguita da un CENTRO DI ASSISTENZA AUTORIZZATO o da un CENTRO DI ASSISTENZA QUALIFICATO. CONSERVARE TUTTE LE AVVERTENZE E LE ISTRUZIONI PER FUTURO RIFERIMENTO.

8. RISOLUZIONE DEI PROBLEMI



AVVERTENZA! Effettuare esclusivamente le operazioni descritte in queste istruzioni. Se l'utente non è in grado di correggere il problema, ulteriori operazioni di ispezione, manutenzione e riparazione devono essere effettuate da un centro di assistenza autorizzato o da un tecnico qualificato.

Problema	Possibile causa	Soluzione
L'apparecchio non si avvia.	L'apparecchio non è collegato all'alimentazione.	Collegare l'apparecchio all'alimentazione.
	Il cavo di alimentazione o la spina sono difettosi.	Fare controllare l'apparecchio da un elettricista.
	Altri problemi elettrici dell'apparecchio.	Fare controllare l'apparecchio da un elettricista.
L'apparecchio non raggiunge la piena potenza.	La prolunga elettrica non è adatta all'uso con questo apparecchio.	Utilizzare una prolunga adatta.
	La tensione della fonte di alimentazione (ad es. il generatore) è insufficiente.	Collegare l'apparecchio a un'altra fonte di alimentazione.
	Le aperture di ventilazione sono ostruite.	Pulire le aperture di ventilazione.
Risultati insoddisfacenti.	La punta o lo scalpello è smussato/danneggiato.	Sostituirli.
	La punta o lo scalpello non è adatto al materiale.	Utilizzare una punta/scalpello adatto.
Vibrazioni o rumori eccessivi.	La punta o lo scalpello è smussato/danneggiato.	Sostituirli.
	Dadi/bulloni allentati.	Serrare i bulloni/dadi.

9. SMALTIMENTO E RICICLAGGIO



Questo simbolo indica che il prodotto non deve essere smaltito insieme ai normali rifiuti domestici nei Paesi dell'Unione Europea. Per prevenire danni all'ambiente o alla salute derivanti da uno smaltimento scorretto del prodotto, si raccomanda di riciclarlo per favorire il recupero dei materiali riutilizzabili. Per smaltire il prodotto, portarlo presso gli appositi centri di raccolta e riciclaggio o rivolgersi al rivenditore. Il rivenditore può accettare il prodotto affinché sia smaltito correttamente.

10.GARANZIA

1.I prodotti DEXTER POWER sono progettati con i più alti standard per il Fai da Te. DEXTER POWER offre una garanzia di 36 mesi dalla data di acquisto dei suoi prodotti. La garanzia si applica a tutti gli eventuali difetti di materiali e fabbricazione. Non sono possibili ulteriori reclami, di alcuna natura, diretti o indiretti, relativi a persone e/o materiali.

2.In caso di problema o difetto, rivolgersi al rivenditore DEXTER POWER.

Nella maggior parte dei casi il rivenditore DEXTER POWER sarà in grado di risolvere il problema o correggere il difetto.

3.Le riparazioni e la sostituzione dei pezzi non estendono il periodo di garanzia originale.

4.I difetti derivanti da uso improprio o usura non sono coperti dalla garanzia. La presente clausola si riferisce anche agli interruttori di alimentazione, agli interruttori e ai motori del circuito di protezione, in caso di usura.

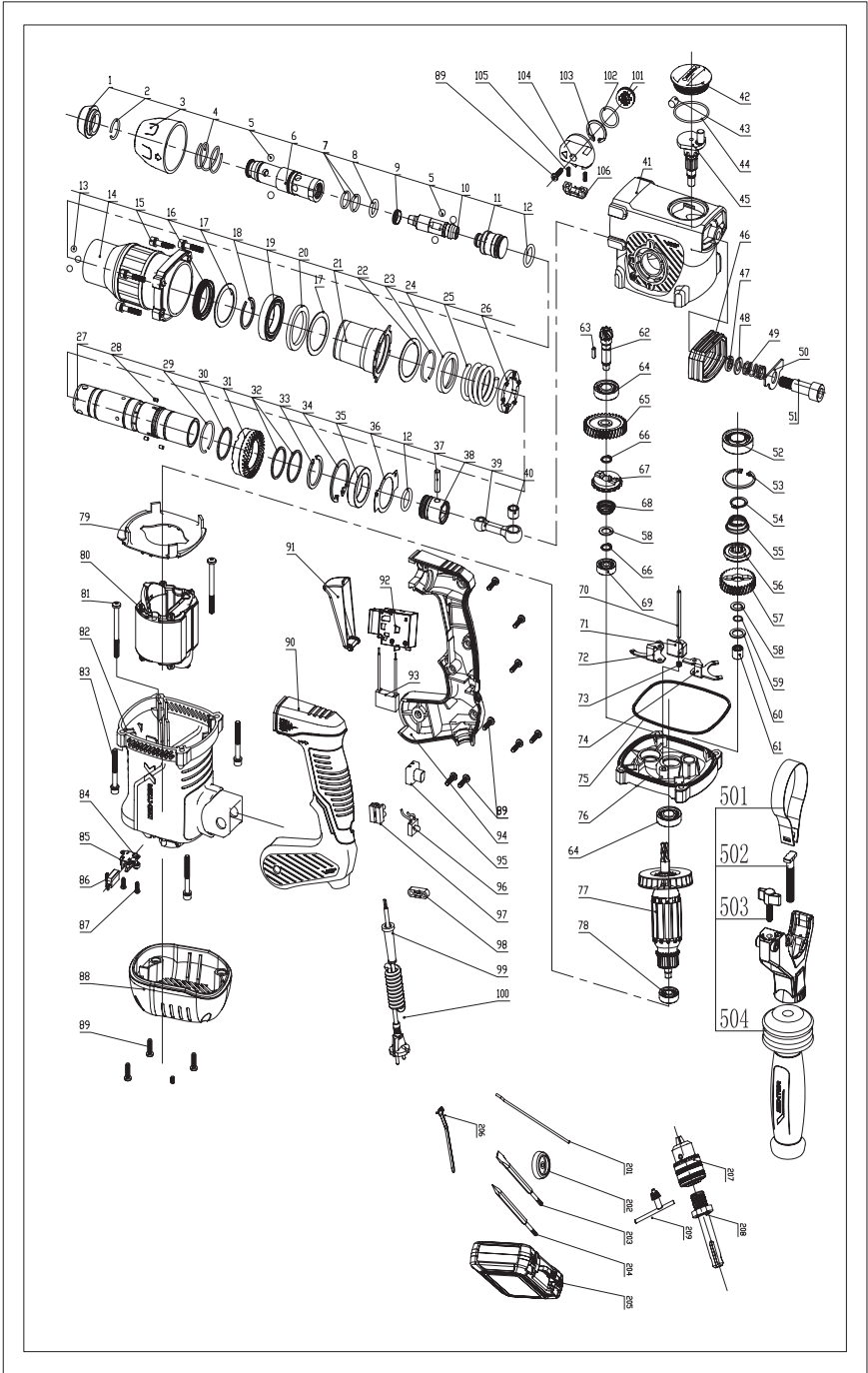
5.La richiesta di garanzia è valida solo se:

- Viene fornita la prova della data di acquisto sotto forma di ricevuta.
- Non sono state effettuate riparazioni/sostituzioni da parte di terzi.
- L'utensile non è stato usato in modo improprio (sovraccarico o installazione di accessori non approvati).
- Non risultano danni provocati dal mancato rispetto delle avvertenze e delle istruzioni.

6.Le clausole della garanzia sono parte integrante delle nostre condizioni di vendita e consegna.

7.Gli utensili difettosi possono essere restituiti a DEXTER POWER tramite un suo rivenditore purché correttamente imballati. Se il consumatore invia gli utensili difettosi direttamente a DEXTER POWER, DEXTER POWER potrà ispezionarli solo se il consumatore si fa carico dei costi di spedizione.

8.I prodotti consegnati con confezione non adeguata non saranno accettati da DEXTER.



N. PARTE	DESCRIZIONE	MATERIALE	Q.tà
1	Copertura anteriore	NBR	1
2	Anello clip	65Mn	1
3	Supporto sfera in acciaio	PA6-GF30	1
4	Molla supporto sfera in acciaio	65Mn	1
5	Sfera in acciaio 7,14	Gcr15	5
6	Manicotto girevole	40Cr	1
7	O-ring 19,8*2,1	NBR	2
8	O-ring 13*3	Gomma fluorurata	1
9	X-ring 13*1*4	Gomma fluorurata	1
10	Trapano a percussione	35CrMo	1
11	Martello pneumatico	20CrMnTi	1
12	O-ring 18*3,05	Gomma fluorurata	2
13	Sfera in acciaio 6,35	Gcr15	3
14	Piastra anteriore	YL102	1
15	Vite con rondella piatta M5*25	50 #	4
16	Paraolio	NBR	1
17	Rondella cuscinetto	Q235	2
18	Anello di bloccaggio	65Mn	1
19	Cuscinetto 61906	Gcr15	1
20	Anello distanziatore in gomma	HNBR	1
21	Manicotto distanziatore	PA6-GF30	1
22	Rondella manicotto distanziatore	Q235	1
23	Anello clip 27*2	65Mn	1
24	Anello bloccaggio molla della coppia	65Mn	1
25	Molla della coppia	65Mn	1
26	Sistema frizione	20Cr	1
27	Cilindro	40Cr	1
28	Perno ad ago 3*8	Gcr15	3
29	Anello clip 26,7*1,6	65Mn	1
30	Rondella ingranaggio grande	G235	1
31	Ingranaggio grande	40Cr	1
32	Rondella piccola sistema frizione	65Mn	2
33	Anello clip 27,8*34,5*2	65Mn	1
34	Anello clip 42	65Mn	1
35	Cuscinetto olio	FTG90-20	1
36	Perno bloccaggio olio	Q235	1
37	Perno pistone	Gcr15	1
38	Pistone	2A70	1
39	Albero pistone	2A70	1
40	Cuscinetto olio piccolo	FTG90-20	1

41	Scatola ingranaggi	YL102	1
42	Copertura olio	PA6-GF30	1
43	Feltro copertura olio	Feltro di lana	1
44	O-ring 37*1,8	NBR	1
45	Alberino	20Cr	1
46	Manicotto ammortizzante in gomma	NBR	1
47	Rondella ammortizzante 10	65Mn	1
48	Rondella piatta 17,5*10,3	Q235	1
49	Molla ammortizzante	65Mn	1
50	Rondella ammortizzante	Q235	1
51	Vite ammortizzante	35# classe 8.8	1
52	Cuscinetto 6003	Gcr15	1
53	Anello clip 35	65Mn	1
54	Anello clip 17	65Mn	1
55	Molla alberino	65Mn	1
56	Frizione primo ingranaggio	20CrMnTi	1
57	Primo ingranaggio	20CrMnTi	1
58	Rondella cilindro 10,1*15,9*1,2	65Mn	2
59	Piastra trasmissione secondo ingranaggio	65Mn	1
60	Anello clip 8,8*1	65Mn	1
61	Rondella cilindro 12,2*17,8*1,2	Gcr15	1
62	Cuscinetto ad aghi	40Cr	1
63	Chiave piatta A3*3*12	20CrMo	1
64	Cuscinetto 6001	Gcr15	2
65	Secondo ingranaggio	40Cr	1
66	Anello clip 10	65Mn	2
67	Sistema frizione secondo ingranaggio	40Cr	1
68	Molla ingranaggio piccolo	65Mn	1
69	Cuscinetto 627	Gcr15	1
70	Asta guida	Gcr15	1
71	Perno di bloccaggio	40Mn	1
72	Piastra trasmissione secondo ingranaggio	40Mn	1
73	Molla perno di bloccaggio	65Mn	1
74	Piastra trasmissione primo ingranaggio	40Mn	1
75	Rondella sigillante copertura intermedia	NBR	1
76	Copertura intermedia	YL102	1
77	Rotore	Rotore 1500 W	1
78	Cuscinetto 608	Gcr15	1
79	Asta guida	PA6-GF30	1
80	Statore	Statore 1500 W	1

81	Vite	35# classe 8.8	2
82	Involucro	PA6-GF30	1
83	Vite con rondella piatta M5*40	35# classe 8.8	4
84	Pezzo in rame supporto spazzola di carbone	H69	2
85	Molla a spirale	65Mn	2
86	Spazzola di carbone	Grafite	2
87	Vite	35# classe 8.8	4
88	Copertura posteriore	PA6-GF30	1
89	Vite	35# classe 8.8	13
90	Impugnatura sinistra	PA6-GF30+TPE	1
91	Copertura interruttore	PA6-GF30	1
92	Interruttore	Interruttore	1
93	Condensatore	Condensatore	1
94	Impugnatura destra	PA6-GF30+TPE	1
95	Copertura protettiva indicatore potenza	PC	1
96	Indicatore potenza	Indicatore potenza	1
97	Morsettieria	PA6-GF30	1
98	Serracavo	PA6-GF30	1
99	Manicotto cavo	PVC	1
100	Cavo di alimentazione	Cavo di alimentazione	1
101	Pulsante interno	PA6-GF30	1
102	O-ring 19,8*2	NBR	1
103	Anello clip 24	65Mn	1
104	Pulsante modalità	PA6-GF30	1
105	Molla pulsante modalità	65Mn	2
106	Manopola	PA6-GF30	1
501	Anello bloccaggio impugnatura ausiliaria	Q235	1
502	Bullone a T	50 #	1
503	Supporto impugnatura ausiliaria	PA6-GF30	1
504	Impugnatura ausiliaria	PA6-GF30+TPE	1
201	Calibro di profondità	50 #	
202	Protezione anti-polvere	NBR	
203	Scalpello piatto 14*250 mm	40Cr	
204	Scalpello a punta 14*250 mm	40Cr	
205	BMC	PE	
206	Chiave	50 #	
207	Mandrino 13 mm	40Cr	
208	Asta mandrino	40Cr	
209	Chiave mandrino	50 #	

ΣΥΜΒΟΛΑ



Προσοχή/Προειδοποίηση.



Εάν ο χρόνος εργασίας υπερβαίνει τα 30 λεπτά φοράτε τα ΜΑΠ τα οποία εμποδίζουν τραυματισμό από θερμότητα του αλουμινίου γριναζοκιβωτίου.



Αυτό το προϊόν είναι ανακυκλώσιμο. Αν δεν μπορεί να χρησιμοποιηθεί πλέον, παραδώστε το σε κέντρο ανακύκλωσης απορριμμάτων.



Φορέστε μάσκα για τη σκόνη



Προκειμένου να μειωθεί ο κίνδυνος τραυματισμού, ο χρήστης πρέπει να διαβάσει το εγχειρίδιο οδηγιών.



Φορέστε προστατευτικά για τα μάτια.



Να φοράτε προστατευτικά ακοής.



Οι ελαττωματικές και/ή προς απόρριψη ηλεκτρικές ή ηλεκτρονικές συσκευές πρέπει να συλλέγονται στα κατάλληλα σημεία ανακύκλωσης.



Αποσυνδέστε αμέσως το φις από την πρίζα, αν υποστεί ζημιά το καλώδιο, καθώς και κατά τη διεξαγωγή εργασιών συντήρησης.



Διπλή μόνωση



Σύμφωνα με τα βασικά ισχύοντα πρότυπα ασφαλείας των Ευρωπαϊκών οδηγιών



συμμόρφωσης σχετικά με τη συμμόρφωση του προϊόντος με τις ισχύουσες τεχνικές διατάξεις στην Ουκρανία.

ΠΕΡΙΕΧΟΜΕΝΑ

1. ΠΡΟΟΡΙΖΟΜΕΝΗ ΧΡΗΣΗ ΤΟΥ ΠΕΡΙΣΤΡΟΦΙΚΟΥ ΚΡΟΥΣΤΙΚΟΥ ΠΙΣΤΟΛΕΤΟΥ DEXTER POWER
2. ΟΔΗΓΙΕΣ ΑΣΦΑΛΕΙΑΣ
3. ΠΕΡΙΓΡΑΦΗ
4. ΤΕΧΝΙΚΑ ΧΑΡΑΚΤΗΡΙΣΤΙΚΑ
5. ΠΡΙΝ ΘΕΣΕΤΕ ΣΕ ΛΕΙΤΟΥΡΓΙΑ ΤΟΝ ΕΞΟΠΛΙΣΜΟ
6. ΛΕΙΤΟΥΡΓΙΑ
7. ΣΥΝΤΗΡΗΣΗ
8. ΑΝΤΙΜΕΤΩΠΙΣΗ ΠΡΟΒΛΗΜΑΤΩΝ
9. ΑΠΟΡΡΙΨΗ ΚΑΙ ΑΝΑΚΥΚΛΩΣΗ
10. ΕΓΓΥΗΣΗ
11. ΔΗΛΩΣΗ ΣΥΜΜΟΡΦΩΣΗΣ ΕΚ

1. ΠΡΟΟΡΙΖΟΜΕΝΗ ΧΡΗΣΗ ΤΟΥ ΠΕΡΙΣΤΡΟΦΙΚΟΥ ΚΡΟΥΣΤΙΚΟΥ ΠΙΣΤΟΛΕΤΟΥ DEXTER POWER

ΚΥΡΙΟΣ ΣΚΟΠΟΣ:

• Το παρόν εργαλείο έχει σχεδιαστεί για τη θραύση επικαθίσεων και τσιμέντου ή παρόμοιων υλικών.

Βεβαιωθείτε ότι όλα τα εξαρτήματα είναι παρόντα

• Απομακρύνετε προσεκτικά το εργαλείο από τη συσκευασία του και βεβαιωθείτε ότι τα ακόλουθα εξαρτήματα είναι παρόντα:

- 1 Περιστροφικό κρουστικό πιστόλετο
- 1 Βοηθητική λαβή
- 1 Δείκτης βάθους
- 1 Προστατευτικό σκόνης
- 2 Μιτερές και επίπεδες σμίλες (14 x 250 χιλ.)
- 1 Κλειδί
- 1 Τσοκ κλειδιού με αντάπτορα

Εάν λείπουν ή έχουν χαλάσει οποιαδήποτε εξαρτήματα, επικοινωνήστε με την υπηρεσία εξυπηρέτησης πελατών μας στον αριθμό που παρέχεται στην μπροστινή σελίδα.

2. ΟΔΗΓΙΕΣ ΑΣΦΑΛΕΙΑΣ

Γενικές προειδοποιήσεις ασφαλείας για ηλεκτρικά εργαλεία



ΠΡΟΕΙΔΟΠΟΙΗΣΗ! Διαβάστε όλες τις προειδοποιήσεις και τις οδηγίες ασφαλείας

Αν δεν τηρηθούν όλες οι οδηγίες που αναφέρονται παρακάτω, μπορεί να προκληθεί ηλεκτροπληξία, φωτιά και/ή σοβαρός τραυματισμός.

ΦΥΛΑΞΤΕ ΟΛΕΣ ΤΙΣ ΠΡΟΕΙΔΟΠΟΙΗΣΕΙΣ ΚΑΙ ΤΙΣ ΟΔΗΓΙΕΣ ΓΙΑ ΜΕΛΛΟΝΤΙΚΗ ΑΝΑΦΟΡΑ

Ο όρος “ηλεκτρικό εργαλείο” στις προειδοποιήσεις αναφέρεται σε εργαλεία που λειτουργούν με ηλεκτρικό ρεύμα (με καλώδιο) ή μπαταρία (χωρίς καλώδιο).

1. Ασφάλεια στον χώρο εργασίας

a) Διατηρείτε τον χώρο εργασίας καθαρό και καλά φωτισμένο. Η ακαταστασία και ο κακός φωτισμός αυξάνουν την πιθανότητα ατυχημάτων.

b) Μη χρησιμοποιείτε ηλεκτρικά εργαλεία σε περιβάλλον με εύφλεκτη ατμόσφαιρα, όπως, π.χ., όπου υπάρχουν εύφλεκτα υγρά, αέρια ή σκόνη. Τα ηλεκτρικά εργαλεία δημιουργούν σπινθήρες που μπορεί να αναφλέξουν τη σκόνη ή τις αναθυμιάσεις.

c) Όταν χρησιμοποιείτε ηλεκτρικά εργαλεία, κρατήστε μακριά τα παιδιά και κάθε άλλο άτομο που δεν συμμετέχει στην εργασία. Αν κάτι αποσπάσει την προσοχή σας, μπορεί να χάσετε τον έλεγχο του εργαλείου.

2) Ηλεκτρική ασφάλεια

a) Το φως του ηλεκτρικού εργαλείου πρέπει να ταιριάζει στην πρίζα. Μη τροποποιήσετε ποτέ το φως με κανέναν τρόπο. Μη χρησιμοποιείτε αντάπτορα στο φως αν το ηλεκτρικό εργαλείο διαθέτει γείωση. Τα μη τροποποιημένα φως και οι κατάλληλες πρίζες μειώνουν τον κίνδυνο ηλεκτροπληξίας.

b) Μη αγγίζετε γειωμένες επιφάνειες όπως σωληνώσεις, καλοριφέρ, εστίες κουζίνας και ψυγεία. Αν γειωθεί το σώμα σας, αυξάνεται ο κίνδυνος ηλεκτροπληξίας.

c) Μη εκθέτετε τα ηλεκτρικά εργαλεία σε βροχή ή συνθήκες υγρασίας. Αν εισχωρήσει νερό στο ηλεκτρικό εργαλείο, αυξάνεται ο κίνδυνος ηλεκτροπληξίας.

d) Μη κακομεταχειρίζεστε το καλώδιο. Μη χρησιμοποιείτε ποτέ το καλώδιο για να μεταφέρετε, να τραβήξετε ή να βγάλετε το ηλεκτρικό εργαλείο από την πρίζα. Διατηρείτε το καλώδιο μακριά από θερμότητα, λάδια, αιχμηρές γωνίες και κινούμενα εξαρτήματα. Τα κατεστραμμένα ή μπλεγμένα καλώδια αυξάνουν τον κίνδυνο ηλεκτροπληξίας.

e) Όταν χρησιμοποιείτε το ηλεκτρικό εργαλείο σε εξωτερικό χώρο, χρησιμοποιήστε καλώδιο προέκτασης κατάλληλο για εξωτερικό χώρο. Τα καλώδια που είναι κατάλληλα για εξωτερικό χώρο περιορίζουν τον κίνδυνο ηλεκτροπληξίας.

f) Αν πρέπει οπωσδήποτε να χρησιμοποιήσετε το ηλεκτρικό εργαλείο σε χώρο με υγρασία, χρησιμοποιήστε πρίζα με διάταξη διαφορικού ρεύματος (RCD). Η διάταξη RCD περιορίζει τον κίνδυνο ηλεκτροπληξίας.

3.Προσωπική ασφάλεια

α)Όταν χρησιμοποιείτε ηλεκτρικά εργαλεία, να είστε πάντα σε εγρήγορση, να προσέχετε τι κάνετε και να χρησιμοποιείτε την κοινή λογική. Μη χρησιμοποιείτε ηλεκτρικά εργαλεία όταν είστε κουρασμένοι ή υπό την επήρεια αλκοολικών, αλκοόλ ή φαρμάκων. Όταν χρησιμοποιείτε ηλεκτρικά εργαλεία, μια στιγμή απροσεξίας μπορεί να προκαλέσει σοβαρό τραυματισμό.

β)Χρησιμοποιείτε εξοπλισμό ατομικής προστασίας. Να φοράτε πάντα προστατευτικά για τα μάτια. Η χρήση του κατάλληλου προστατευτικού εξοπλισμού ανάλογα με τις συνθήκες, όπως μάσκα σκόνης, αντιολισθητικά παπούτσια, κράνος ή γυαλιά, μειώνει τον κίνδυνο τραυματισμού.

γ)Λάβετε μέτρα για να μην ενεργοποιηθεί κατά λάθος το εργαλείο. Βεβαιωθείτε ότι είναι κλειστός ο διακόπτης (OFF) πριν συνδέσετε το ηλεκτρικό εργαλείο στην πρίζα και/ή στην μπαταρία, καθώς και όταν σηκώνετε ή μεταφέρετε το εργαλείο. Η μεταφορά ηλεκτρικών εργαλείων με το δάχτυλο πάνω στον διακόπτη ή η ενεργοποίηση ηλεκτρικών εργαλείων με ανοιχτό τον διακόπτη μπορεί να προκαλέσει ατύχημα.

δ)Πριν ενεργοποιήσετε το ηλεκτρικό εργαλείο, αφαιρέστε κάθε ρυθμιστικό κλειδί ή εξάρτημα. Αν το μηχανικό κλειδί ή το ρυθμιστικό εργαλείο παραμείνει συνδεδεμένο στο περιστρεφόμενο τμήμα του ηλεκτρικού εργαλείου, μπορεί να προκληθεί τραυματισμός.

ε)Μην τεντώνετε για να φτάσετε στο επιθυμητό σημείο. Να πατάτε πάντα σταθερά και να διατηρείτε την ισορροπία σας. Έτσι θα ελέγχετε καλύτερα το ηλεκτρικό εργαλείο αν προκύψει κάποια απροσδόκητη κατάσταση.

ς)Να φοράτε κατάλληλα ρούχα. Μη φοράτε φαρδιά ρούχα ή κοσμήματα. Κρατήστε τα μαλλιά, τα ρούχα και τα γάντια σας μακριά από κινούμενα μέρη. Τα φαρδιά ρούχα, τα κοσμήματα και τα μακριά μαλλιά μπορεί να πιαστούν στα κινούμενα μέρη.

γ)Αν παρέχονται συσκευές για σύνδεση στο σύστημα εξαγωγής ή συλλογής της σκόνης, φροντίστε να τις συνδέσετε και να τις χρησιμοποιήσετε σωστά. Η χρήση συσκευών συλλογής της σκόνης μπορεί να περιορίσει τους κινδύνους που σχετίζονται με τη σκόνη.

4.Χρήση και φροντίδα του ηλεκτρικού εργαλείου

α)Μην πιέζετε το ηλεκτρικό εργαλείο πέρα από τις δυνατότητές του.

Χρησιμοποιήστε το κατάλληλο ηλεκτρικό εργαλείο για την εκάστοτε εργασία. Η εργασία θα πραγματοποιηθεί καλύτερα και ασφαλέστερα αν χρησιμοποιηθεί το κατάλληλο ηλεκτρικό εργαλείο στην ταχύτητα για την οποία έχει σχεδιαστεί.

β)Μη χρησιμοποιείτε το ηλεκτρικό εργαλείο εάν ο διακόπτης δεν το ενεργοποιεί και απενεργοποιεί. Κάθε ηλεκτρικό εργαλείο που δεν ελέγχεται από τον διακόπτη είναι επικίνδυνο και πρέπει να επισκευάζεται.

γ)Να βγάζετε το φως από την πρίζα και/ή να αφαιρείτε την μπαταρία πριν κάνετε οποιαδήποτε ρύθμιση, πριν αλλάξετε εξαρτήματα και πριν αποθηκεύσετε το ηλεκτρικό εργαλείο. Έτσι περιορίζεται ο κίνδυνος να ενεργοποιηθεί κατά λάθος το ηλεκτρικό εργαλείο.

δ)Όταν δεν λειτουργεί το ηλεκτρικό εργαλείο, πρέπει να φυλάσσεται μακριά από παιδιά και να μην επιτρέπεται σε άτομα που δεν είναι εξοικειωμένα με το εργαλείο ή με τις παρούσες οδηγίες να το χρησιμοποιούν. Τα ηλεκτρικά εργαλεία είναι επικίνδυνα στα χέρια ατόμων που δεν έχουν εκπαιδευτεί στη χρήση τους.

ε)Συντηρείτε σωστά τα ηλεκτρικά εργαλεία. Ελέγχετε για κακή ευθυγράμμιση ή εμπλοκή των κινούμενων εξαρτημάτων, για σπασμένα εξαρτήματα και για κάθε άλλη κατάσταση που μπορεί να επηρεάσει τη λειτουργία του ηλεκτρικού εργαλείου. Αν υπάρχει ζημιά, επισκευάστε το ηλεκτρικό εργαλείο πριν το χρησιμοποιήσετε. Πολλά ατυχήματα οφείλονται σε ηλεκτρικά εργαλεία που δεν έχουν συντηρηθεί σωστά.

ς)Διατηρείτε τα κοπτικά εξαρτήματα αιχμηρά και καθαρά. Όταν τα κοπτικά εξαρτήματα έχουν συντηρηθεί σωστά και είναι αιχμηρά, ελέγχονται ευκολότερα και είναι λιγότερο πιθανό να μπλοκάρουν.

γ)Χρησιμοποιείτε το ηλεκτρικό εργαλείο, τα εξαρτήματα, τις μύτες κ.λπ. σύμφωνα με τις παρούσες οδηγίες και λαμβάνοντας υπόψη τις συνθήκες και την εργασία που θα εκτελεστεί. Αν το ηλεκτρικό εργαλείο χρησιμοποιηθεί για εργασία για την οποία δεν προορίζεται, μπορεί να δημιουργηθούν επικίνδυνες καταστάσεις.

2. ΟΔΗΓΙΕΣ ΑΣΦΑΛΕΙΑΣ

5) Σέρβις

α) Το ηλεκτρικό εργαλείο πρέπει να επισκευάζεται μόνο από πιστοποιημένο επαγγελματία, χρησιμοποιώντας μόνο πανομοιότυπα ανταλλακτικά. Έτσι θα εξασφαλιστεί η διατήρηση της ασφάλειας του ηλεκτρικού εργαλείου.

Προειδοποιήσεις ασφαλείας για το κρουστικό πιστολέτο

- Φοράτε προστατευτικά για τα αυτιά. Η έκθεση σε θόρυβο μπορεί να προκαλέσει απώλεια ακοής.
- Χρησιμοποιείτε τη βοηθητική λαβή ή τις λαβές, αν παρέχονται με το εργαλείο. Η απώλεια ελέγχου μπορεί να προκαλέσει τραυματισμό.
- Κρατάτε τα ηλεκτρικά εργαλεία από τις μονωμένες επιφάνειες των χειρολαβών όταν εκτελείτε μια εργασία κατά την οποία το εξάρτημα κοπής μπορεί να έρθει σε επαφή με κρυμμένη καλωδίωση ή με το ίδιο το καλώδιο του εργαλείου. Αν το κοπτικό εξάρτημα έρθει σε επαφή με ενεργά καλώδια ενδέχεται τα μεταλλικά μέρη του ηλεκτρικού εργαλείου να ενεργοποιηθούν και να προκαλέσουν ηλεκτροπληξία στο χειριστή.
- Φοράτε μάσκα προστασίας από τη σκόνη. Η εργασία σε ξύλο και άλλα υλικά μπορεί να προκαλέσει σκόνη επιβλαβή για την υγεία σας.

Επιπρόσθετοι κανόνες ασφάλειας

Ακόμη και όταν το εργαλείο χρησιμοποιείται όπως προβλέπεται, δεν είναι δυνατή η πλήρης εξάλειψη όλων των παραγόντων υπολειπόμενου κινδύνου.

Μπορεί να προκύψουν οι παρακάτω κίνδυνοι σε σχέση με την κατασκευή και τη διάταξη του εργαλείου:

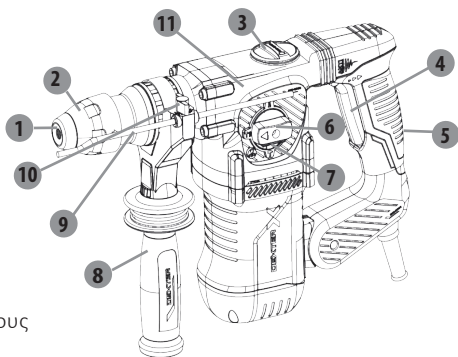
1. Βλάβη στους πνεύμονες αν δεν χρησιμοποιηθεί αποτελεσματική μάσκα σκόνης.

ΠΡΟΕΙΔΟΠΟΙΗΣΗ! Αυτό το μηχάνημα παράγει ηλεκτρομαγνητικό πεδίο κατά τη διάρκεια της λειτουργίας του.

Αυτό το πεδίο μπορεί σε ορισμένες περιπτώσεις να δημιουργήσει παρεμβολές σε ενεργά ή παθητικά ιατρικά εμφυτεύματα. Προκειμένου να μειωθεί ο κίνδυνος σοβαρού ή θανάσιμου τραυματισμού, συνιστούμε στα άτομα με ιατρικά εμφυτεύματα να συμβουλευτούν τον γιατρό τους και τον κατασκευαστή του ιατρικού εμφυτεύματος πριν να χρησιμοποιήσουν τη συσκευή.

3. ΠΕΡΙΓΡΑΦΗ

1. Μπροστινό κάλυμμα
2. Χιτώνιο σύσφιξης
3. Καπάκι στομίου γράσου
4. Διακόπτης On/Off
5. Ενδεικτική λυχνία
6. Κουμπί ρύθμισης λειτουργίας
7. Κουμπί κλειδώματος
8. Βοηθητική χειρολαβή
9. Δείκτης βάθους
10. Κουμπί ασφάλισης μετρητή βάθους
11. Αλουμινένιο γκραναζοκιβώτιο



4.ΤΕΧΝΙΚΑ ΧΑΡΑΚΤΗΡΙΣΤΙΚΑ

Μοντέλο	1500RH2-50.5
Όνομαστική τάση	220-240V~
Όνομαστική συχνότητα	50 Hz
Όνομαστική τάση εισόδου	1500 W
Ταχύτητα χωρίς φορτίο	0-850/λεπτό
Ρυθμός κρούσης	0-4500/λεπτό
Κατηγορία προστασίας	II
Ενέργεια κρούσης	5,1J
Μέγ. Απόδοση	Σκυρόδεμα:
	32 χιλ.
	Ξύλο:
	40 χιλ.
	Χάλυβας:
	13 χιλ.
Δήλωση τιμών εκπομπής θορύβου σύμφωνα με το πρότυπο EN 60745-1 και το EN 60745-2-6	
Μετρήσεις θορύβου	
A-Στάθμη ηχητικής πίεσης: L_{pA}	96 dB(A)
Αβεβαιότητα K_{pA}	3 dB
A-Στάθμη ηχητικής ισχύος: L_{WA}	107 dB(A)
Αβεβαιότητα K_{WA}	3 dB
Δήλωση τιμών εκπομπής δονήσεων σύμφωνα με τα EN 60745-1, EN 60745-2-6	
Κύρια χειρολαβή	
Σμίλευση, $a_{h,Cheq}$	10,911 m/s ²
Αβεβαιότητα K	1,5 m/s ²
Κρουστική διάτρηση σε μπετόν, $a_{h,HD}$	9,299 m/s ²
Αβεβαιότητα K	1,5 m/s ²
Βοηθητική χειρολαβή	
Σμίλευση, $a_{h,Cheq}$	11,324 m/s ²
Αβεβαιότητα K	1,5 m/s ²
Κρουστική διάτρηση σε μπετόν, $a_{h,HD}$	10,976 m/s ²
Αβεβαιότητα K	1,5 m/s ²

FR

ES

PT

IT

EL

PL

UA

RO

EN

4. ΤΕΧΝΙΚΑ ΧΑΡΑΚΤΗΡΙΣΤΙΚΑ

Η δηλωμένη συνολική τιμή δόνησης μπορεί να χρησιμοποιηθεί για τη σύγκριση ενός εργαλείου με ένα άλλο και μπορεί επίσης να χρησιμοποιηθεί σε μια προκαταρκτική αξιολόγηση της έκθεσης.



ΠΡΟΕΙΔΟΠΟΙΗΣΗ! Η τιμή εκπομπής δόνησης κατά την πραγματική χρήση του ηλεκτρικού εργαλείου είναι πιθανό να διαφέρει από την αναφερόμενη συνολική τιμή, ανάλογα με τη χρήση του εργαλείου. Προσδιορίστε μέτρα ασφαλείας για την προστασία του χειριστή, τα οποία θα βασίζονται σε εκτίμηση της έκθεσης υπό πραγματικές συνθήκες χρήσης (λαμβάνοντας υπ' όψιν όλα τα μέρη του κύκλου λειτουργίας, όπως το χρόνο κατά τον οποίο το εργαλείο είναι απενεργοποιημένο και το χρόνο κατά τον οποίο το εργαλείο λειτουργεί χωρίς φορτίο, μαζί με το χρόνο κατά τον οποίο λειτουργεί ενεργά). Οι τιμές κραδασμών μπορεί να διαφέρουν από τη δηλωθείσα συνολική τιμή κραδασμών ανάλογα με την πραγματική χρήση του προϊόντος! Εφαρμόστε τα σωστά μέτρα για να προστατευτείτε από την έκθεση σε κραδασμούς! Λαμβάνετε υπ' όψιν το σύνολο της διαδικασίας εργασίας, μαζί με τους χρόνους κατά τους οποίους το εργαλείο λειτουργεί χωρίς φορτίο ή είναι απενεργοποιημένο! Τα κατάλληλα μέτρα περιλαμβάνουν, μεταξύ άλλων, τα εξής: τακτική συντήρηση και φροντίδα του προϊόντος και των εργαλείων εφαρμογής, να διατηρούνται ζεστά τα χέρια του χειριστή, περιοδικά διαλείμματα και σωστός προγραμματισμός των διαδικασιών εργασίας!

5. ΠΡΙΝ ΤΗ ΛΕΙΤΟΥΡΓΙΑ ΤΟΥ ΕΞΟΠΛΙΣΜΟΥ

Πριν από οποιαδήποτε εργασία πάνω στο ίδιο το μηχάνημα, αποσυνδέετε το φις από το ρεύμα

Το εργαλείο μπορεί να αλλάξει απλά και εύκολα με τη βάση εργαλείου SDS και χωρίς οποιαδήποτε επιπρόσθετη βοήθεια.

Γρασαίρετε το άκρο άξονα του εργαλείου τακτικά

Το μπροστινό κάλυμμα (1) εμποδίζει είσοδο της σκόνης διάτρησης στο μηχάνημα όταν αυτό είναι σε λειτουργία. Όταν εισάγετε εργαλεία προσέχετε ώστε να μην προκληθεί ζημία στην κεφαλή καουτσούκ (1). Το τμήμα εξυπηρέτησης πελατών πρέπει να αλλάξει αμέσως τυχόν χαλασμένο προστατευτικό καπάκι για τη σκόνη.

Εισαγωγή

Καθαρίστε και γρασαίρετε το άκρο άξονα του εργαλείου. Ωθήστε πίσω το τσοκ SDS-Plus (2) της βάσης εργαλείου και εισαγάγετε το εργαλείο μέσα στη βάση εργαλείου περιστρέφοντας το. Κατόπιν αποδεσμεύστε το τσοκ SDS-Plus (2). Βεβαιωθείτε ότι το εργαλείο έχει κλειδώσει στη θέση του τραβώντας το.

Αφαίρεση

Ωθήστε πίσω το τσοκ SDS-Plus (2) της βάσης εργαλείου και αφαιρέστε το εργαλείο. Κατόπιν αποδεσμεύστε το τσοκ SDS-Plus (2)

Βοηθητική χειρολαβή

Χρησιμοποιείτε το μηχάνημα μόνο με την βοηθητική λαβή (8). Ξεφίγγετε τη λαβή γυρίζοντας την αριστερόστροφα. Περιστρέψτε τη βοηθητική λαβή (11) στην επιθυμητή θέση εργασίας και σφίξτε ξανά σφιχτά τη λαβή.

Φωτεινή ένδειξη

Συνδέστε το βύσμα στην πρίζα ρεύματος, η φωτεινή ένδειξη (5) θα ανάψει.

Ρυθμιστής βάθους

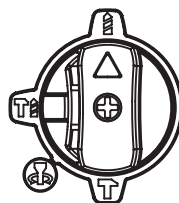
Λασκάρετε το κουμπί ασφάλισης (10) για το στοπ βάθους (9) και τοποθετήστε το ίσιο τμήμα του στοπ βάθους (10) στην οπή. Κατόπιν σφίξτε το κουμπί ασφάλισης.

6. ΛΕΙΤΟΥΡΓΙΑ

Τα περιστροφικά κρουστικά πιστολέτα έχουν τέσσερις ρυθμίσεις: διάτρηση, κρουστική διάτρηση, σμίλευση με περιστροφή και σμίλευση. Επιτρέπεται πάντα το μοτέρ να σταματάει εντελώς προτού αλλάξετε την κατάσταση λειτουργίας, προς αποφυγή ζημιάς στο εργαλείο. Εάν θέλετε να αλλάξετε την κατάσταση λειτουργίας, πιέστε πρώτα το κουμπί ασφάλισης (7), κατόπιν ρυθμίστε το κουμπί λειτουργίας (6).

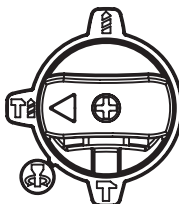
Διάτρηση

Θέστε το κουμπί λειτουργίας (6) στην κατάσταση διάτρησης.



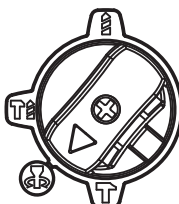
Κρουστική διάτρηση

Θέστε το κουμπί λειτουργίας (6) στην κατάσταση κρουστικής διάτρησης.



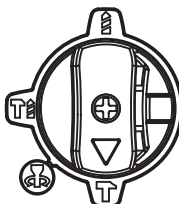
Σμίλευση με περιστροφή

Θέστε το κουμπί λειτουργίας (6) στην κατάσταση σμίλευσης με περιστροφή.



Σμίλευση

Θέστε το κουμπί λειτουργίας (6) στην κατάσταση σμίλευσης.



Μην κάνετε διάτρηση σε τυφλές περιοχές όπου θα μπορούσαν να υπάρχουν κρυφοί αγωγοί ηλεκτρικού, αερίου ή νερού. Χρησιμοποιείτε τους κατάλληλους ανιχνευτές για να βρίσκετε αυτούς τους αγωγούς στον τομέα εργασίας ή καλέστε την τοπική εταιρεία παροχής για βοήθεια. Η επαφή με τις γραμμές ηλεκτρικού μπορεί να προκαλέσει πυρκαγιά ή ηλεκτροπληξία. Εάν χτυπήσετε γραμμή αερίου μπορεί πιθανώς να προκύψει έκρηξη. Εάν χτυπήσετε σωλήνα νερού θα προκληθεί ζημιά ή και ηλεκτροπληξία.



Κρατάτε τα ηλεκτρικά εργαλεία από τις μονωμένες λαβές τους όποτε υπάρχει η πιθανότητα επαφής με κρυφά καλώδια ή με το ίδιο το καλώδιο του εργαλείου ενώ το χρησιμοποιείτε. Η επαφή με ηλεκτροφόρο καλώδιο μπορεί να μεταφέρει την τάση στα εκτεθειμένα μεταλλικά τμήματα του εργαλείου και να προκαλέσει ηλεκτροπληξία στον χειριστή. Χρησιμοποιείτε πάντα τη σωστή τάση: η τάση της πηγής ρεύματος πρέπει να συμμορφώνεται με τις τιμές στην πινακίδα τύπου του μηχανήματος.

6. ΛΕΙΤΟΥΡΓΙΑ

Θέση σε λειτουργία και διακοπή λειτουργίας

Ενεργοποίηση: Πιέστε τον διακόπτη On/Off (4) και κρατήστε τον πατημένο

Απενεργοποίηση: Απελευθερώστε τον διακόπτη On/Off (4)

Σε χαμηλές θερμοκρασίες το μηχάνημα φτάνει στην πλήρη κρουστική ισχύ/ισχύ πρόσκρουσης μόνο αφού λειτουργήσει για συγκεκριμένη χρονική περίοδο. Αυτός ο χρόνος έναρξης μπορεί να μειωθεί χτυπώντας το τρυπάνι/τη σμίλη μια φορά στο έδαφος.

Έλεγχος ταχύτητας: Πιέστε το διακόπτη με λίγη ή αρκετή δύναμη για να ελέγξετε την ταχύτητα περιστροφής, από ελάχιστη σε μέγιστη.

Συμπλέκτης υπερφόρτωσης



Εάν το τρυπάνι πιαστεί ή μπλοκάρει, ο οδηγός ατράκτου τρυπανιού διακόπτεται. Λόγω των δυνάμεων που προκύπτουν, κρατάτε πάντα το μηχάνημα σφίχτά και με τα δύο χέρια και διατηρείτε μια ασφαλή θέση σώματος. Εάν το εργαλείο διάτρησης μπλοκάρει, απενεργοποιήστε το μηχάνημα και λασκάρτε το εργαλείο διάτρησης. Η χρήση ενός μηχανήματος με μπλοκαρισμένο εργαλείο διάτρησης μπορεί να επιφέρει δυνατές ροπές στρέψης!

7. ΣΥΝΤΗΡΗΣΗ

Μετά τη χρήση ελέγχετε το εργαλείο, ώστε να διασφαλίσετε ότι είναι σε άψογη κατάσταση.

Συστήνεται να παραδίδετε αυτό το εργαλείο σε ένα εξουσιοδοτημένο κέντρο σέρβις για λεπτομερή καθαρισμό και λίπανση τουλάχιστον μια φορά το χρόνο.

Σε περίπτωση φθοράς του καλωδίου τροφοδοσίας και για την αποφυγή κινδύνου, η αντικατάστασή του θα πρέπει να γίνεται από τον κατασκευαστή, τον αντιπρόσωπο σέρβις του ή από αντίστοιχα εξειδικευμένους επαγγελματίες.

Αν χρειάζεται να αντικατασταθούν τα καρβουνάκια, αυτό πρέπει να γίνει από εξειδικευμένο τεχνικό επισκευών (πρέπει πάντα να αντικαθίστανται και τα δύο καρβουνάκια συγχρόνως).

Εάν θέλετε να αλλάξετε το γράσο όταν το μηχάνημα έχει χρησιμοποιηθεί μετά από 24 ώρες, μπορείτε να χρησιμοποιήσετε το κλειδί για να απομακρύνετε το καπάκι λαδιού και να το επανατοποθετήσετε αντίστοιχα, αλλά το κύπελλο γράσου δεν περιλαμβάνεται στο εργαλείο. Μπορείτε να προμηθευτείτε το γράσο λιθίου γενικής χρήσης και να γεμίσετε περίπου 30 γρ. στο μηχάνημα.



ΠΡΟΕΙΔΟΠΟΙΗΣΗ! Για να διασφαλίσετε την ασφάλεια και την αξιοπιστία, όλες οι επισκευές πρέπει να διεξάγονται από ΕΞΟΥΣΙΟΔΟΤΗΜΕΝΟ ΚΕΝΤΡΟ ΣΕΡΒΙΣ ή από άλλη ΕΞΕΙΔΙΚΕΥΜΕΝΗ ΕΤΑΙΡΕΙΑ. ΦΥΛΑΞΤΕ ΑΥΤΕΣ ΤΙΣ ΟΔΗΓΙΕΣ ΓΙΑ ΜΕΛΛΟΝΤΙΚΗ ΑΝΑΦΟΡΑ.

8.ΑΝΤΙΜΕΤΩΠΙΣΗ ΠΡΟΒΛΗΜΑΤΩΝ



ΠΡΟΕΙΔΟΠΟΪΣΗ! Διεξάγετε μόνο τα βήματα που περιγράφονται σε αυτές τις οδηγίες! Όλες οι περαιτέρω επιθεωρήσεις, η συντήρηση και οι εργασίες επισκευών πρέπει να διεξάγονται από ένα εξουσιοδοτημένο κέντρο σέρβις ή έναν εξειδικευμένο τεχνικό με παρόμοια ειδικευση, εάν δεν μπορείτε να επιλύσετε το πρόβλημα οι ίδιοι!

Προβλήματα	Πιθανή αιτία	Λύση
Το προϊόν δεν ξεκινά.	Δεν είναι συνδεδεμένο στο ρεύμα	Συνδέστε το μηχάνημα στο ρεύμα
	Το καλώδιο ή το φιλς είναι ελαττωματικά.	Έλεγχος από πιστοποιημένο ηλεκτρολόγο.
	Άλλο ηλεκτρικό ελάττωμα του προϊόντος	Έλεγχος από πιστοποιημένο ηλεκτρολόγο.
Το προϊόν δεν φτάνει στην πλήρη ισχύ.	Το καλώδιο προέκτασης δεν είναι κατάλληλο για το προϊόν.	Χρησιμοποιήστε κατάλληλο καλώδιο προέκτασης.
	Η πηγή ρεύματος (π.χ., γεννήτρια) έχει πολύ χαμηλή τάση.	Συνδέστε σε άλλη πηγή ρεύματος.
	Έχουν φράξει οι οπές εξαερισμού.	Καθαρίστε τις οπές εξαερισμού.
Το αποτέλεσμα δεν είναι ικανοποιητικό.	Η μύτη τρυπανιού/σμίλευσης είναι στομωμένη/χαλασμένη	Αντικαταστήστε με καινούργια.
	Η μύτη τρυπανιού/σμίλη δεν είναι κατάλληλη για το υλικό τεμαχίου επεξεργασίας	Χρησιμοποιήστε τη σωστή μύτη τρυπανιού/σμίλη
Υπερβολικοί κραδασμοί ή θόρυβος	Η μύτη τρυπανιού/σμίλευσης είναι στομωμένη/χαλασμένη	Αντικαταστήστε με καινούργια.
	Τα μπουλόνια/παξιμάδια είναι λασκαρισμένα.	Σφίξτε τα μπουλόνια/παξιμάδια

9.ΑΠΟΡΡΙΨΗ ΚΑΙ ΑΝΑΚΥΚΛΩΣΗ



Αυτή η ετικέτα επισημαίνει ότι αυτό το προϊόν δεν πρέπει να απορρίπτεται στα οικιακά απόβλητα σε ολόκληρη την ΕΕ. Προκειμένου να αποφευχθούν ενδεχόμενες επιβλαβείς συνέπειες για το περιβάλλον ή την ανθρώπινη υγεία εξαιτίας της ανεξέλεγκτης διάθεσης απορριμμάτων, παρακαλούμε διαθέστε το υπεύθυνα ώστε να βοηθήσετε στη βιώσιμη επαναχρησιμοποίηση των υλικών πόρων. Για να απορρίψετε το χρησιμοποιημένο μηχάνημά σας, παρακαλούμε χρησιμοποιήστε τα ειδικά συστήματα απόρριψης και συλλογής ή επικοινωνήστε με τον έμπορο από τον οποίο αγοράσατε το προϊόν. Εκεί μπορούν να διαθέσουν αυτό το προϊόν για ανακύκλωση με τρόπο ασφαλή για το περιβάλλον.

10. ΕΓΓΥΗΣΗ

1. Τα προϊόντα DEXTER POWER έχουν σχεδιαστεί σύμφωνα με τα υψηλότερα πρότυπα εργαλείων DIY («Κάντε το μόνοι σας»).

Η DEXTER POWER παρέχει για τα προϊόντα της 36 μήνες εγγύηση από την ημερομηνία της αγοράς τους. Αυτή η εγγύηση ισχύει για όλα τα ελαττώματα σε υλικά και κατασκευή που μπορεί να παρουσιαστούν. Δεν μπορούν να εγερθούν περαιτέρω απαιτήσεις που σχετίζονται με άτομα ή/και υλικά, οποιασδήποτε φύσης, άμεσες ή έμμεσες.

2. Σε περίπτωση κάποιου προβλήματος ή ελαττώματος, συμβουλευέστε αρχικά τον έμπορο της DEXTER POWER.

Ο έμπορος της DEXTER POWER μπορεί τις περισσότερες φορές να σας εξυπηρετήσει και να επιλύσει το πρόβλημα ή να επιδιορθώσει το ελάττωμα. -

3. Η επισκευή ή η αντικατάσταση εξαρτημάτων δεν παρατείνει την αρχική διάρκεια ισχύος της εγγύησης.

4. Τα ελαττώματα που οφείλονται σε ακατάλληλη χρήση ή σε φυσιολογική φθορά δεν καλύπτονται από την εγγύηση. Αυτό αφορά, μεταξύ άλλων, τη φθορά των διακοπτών, των διακοπτών κυκλωμάτων προστασίας και των μοτέρ.

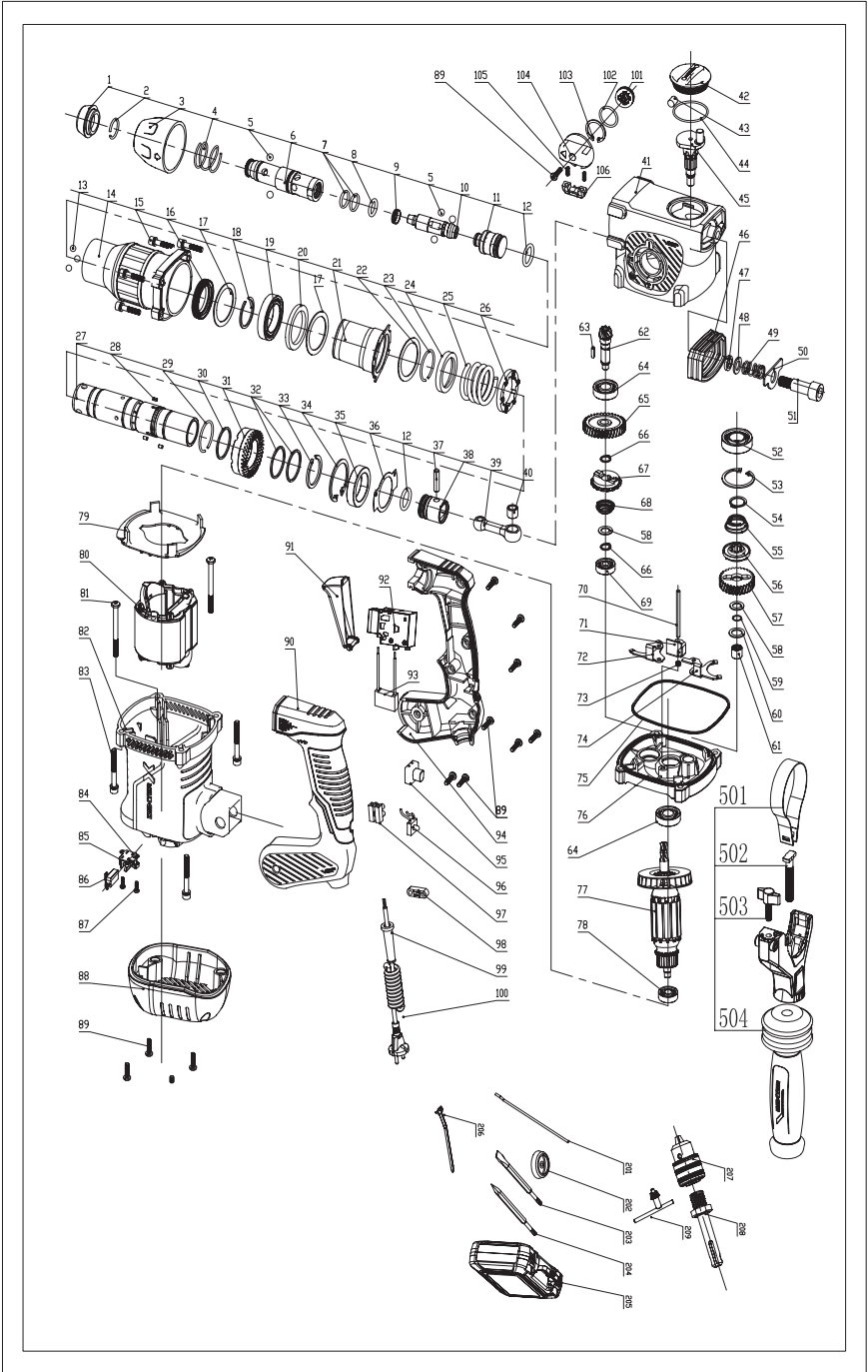
5. Η απαίτησή σας για εγγύηση ισχύει μόνο εφόσον:

- Μπορείτε να αποδείξετε την ημερομηνία του προϊόντος, προσκομίζοντας την απόδειξη αγοράς.
- Δεν έχουν εκτελεστεί από τρίτους εργασίες επισκευής ή/και αντικαταστάσεις εξαρτημάτων.
- Το εργαλείο δεν έχει υποστεί ακατάλληλη χρήση (υπερφόρτωση του μηχανήματος ή τοποθέτηση μη εγκεκριμένων εξαρτημάτων).
- Δεν υπάρχει ζημιά που οφείλεται σε μη τήρηση των υποδείξεων ασφαλείας και των οδηγιών χρήσης.

6. Οι όροι της εγγύησης ισχύουν σε συνδυασμό με τους όρους που αφορούν την πώληση και την παράδοση του προϊόντος.

7. Τα ελαττωματικά προϊόντα επιστρέφονται στην DEXTER POWER από τον έμπορο της DEXTER POWER και γίνονται αποδεκτά από εκείνη, μόνο εφόσον τα προϊόντα έχουν συσκευαστεί κατάλληλα. Εφόσον τα ελαττωματικά προϊόντα αποσταλούν απευθείας στην DEXTER POWER, εκείνη θα μπορέσει να τα διαχειριστεί μόνο εάν ο καταναλωτής καλύψει τα έξοδα αποστολής τους.

8. Τα προϊόντα που παραδίδονται στην Dexter κακώς συσκευασμένα δεν θα γίνονται



ΑΡ. ΕΞΑΡΤΗΜΑΤΟΣ	ΠΕΡΙΓΡΑΦΗ	ΥΛΙΚΟ	ΠΟΣΟΤ.
1	μπροστινό κάλυμμα	NBR	1
2	γκρόβερ	65Mn	1
3	υποδοχή χαλύβδινου σφαιριδίου	PA6-GF30	1
4	ελατήριο υποδοχής χαλύβδινου σφαιριδίου	65Mn	1
5	χαλύβδινο σφαιρίδιο 7,14	Gcr15	5
6	περιστρεφόμενο χιτώνιο	40Cr	1
7	Δακτύλιος Ο 19,8*2,1	NBR	2
8	Δακτύλιος Ο 13*3	φθορίζον καουτσούκ	1
9	Δακτύλιος Χ 13*1*4	φθορίζον καουτσούκ	1
10	κρουστικό δράπανο	35CrMo	1
11	αερόσφυρο	20CrMnTi	1
12	Δακτύλιος Ο 18*3,05	φθορίζον καουτσούκ	2
13	χαλύβδινο σφαιρίδιο 6,35	Gcr15	3
14	μπροστινή πλάκα	YL102	1
15	βίδα με επίπεδη ροδέλα Μ5*25	50#	4
16	Ταμουχα λαδιού	NBR	1
17	ροδέλα ρουλεμάν	Q235	2
18	δακτύλιος ασφάλισης	65Mn	1
19	ρουλεμάν 61906	Gcr15	1
20	ελαστικός δακτύλιος απόστασης	HNBR	1
21	χιτώνιο απόστασης	PA6-GF30	1
22	ροδέλα χιτωνίου απόστασης	Q235	1
23	γκρόβερ 27*2	65Mn	1
24	δακτύλιος ασφάλισης ελατηρίου ροπής	65Mn	1
25	ελατήριο ροπής	65Mn	1
26	σύστημα συμπλέκτη	20Cr	1
27	κύλινδρος	40Cr	1
28	βελονοειδής πείρος 3*8	Gcr15	3
29	γκρόβερ 26,7*1,6	65Mn	1
30	ροδέλα μεγάλου γραναζιού	G235	1
31	μεγάλο γρανάτζι	40Cr	1
32	μικρή ροδέλα συστήματος συμπλέκτη	65Mn	2
33	γκρόβερ 27,8*34,5*2	65Mn	1
34	γκρόβερ 42	65Mn	1
35	έδρανο ελαίου	FTG90-20	1
36	πείρος ασφάλισης λαδιού	Q235	1
37	πείρος εμβόλου	Gcr15	1
38	έμβολο	2A70	1
39	άξονας εμβόλου	2A70	1
40	μικρό έδρανο ελαίου	FTG90-20	1

41	γραναζοκιβώτιο	YL102	1
42	τάπα λαδιού	PA6-GF30	1
43	πίλημα τάπας λαδιού	Πίλημα	1
44	Δακτύλιος O 37*1,8	NBR	1
45	άτρακτος	20Cr	1
46	ελαστικό χιτώνιο απόσβεσης	NBR	1
47	ροδέλα απόσβεσης 10	65Mn	1
48	επίπεδη ροδέλα 17,5*10,3	Q235	1
49	ελατήριο απόσβεσης	65Mn	1
50	ροδέλα απόσβεσης	Q235	1
51	βίδα απόσβεσης	35# 8,8 επίπεδη	1
52	ρουλεμάν 6003	Gcr15	1
53	γκρόβερ 35	65Mn	1
54	γκρόβερ 17	65Mn	1
55	ελατήριο ατράκτου	65Mn	1
56	συμπλέκτης 1ου γραναζιού	20CrMnTi	1
57	1ο γρανάζι	20CrMnTi	1
58	ροδέλα κυλίνδρου 10,1*15,9*1,2	65Mn	2
59	πλάκα οδήγησης 2ου γραναζιού	65Mn	1
60	γκρόβερ 8,8*1	65Mn	1
61	ροδέλα κυλίνδρου 12,2*17,8*1,2	Gcr15	1
62	βελονοειδές έδρανο	40Cr	1
63	επίπεδο κλειδί A 3*3*12	20CrMo	1
64	ρουλεμάν 6001	Gcr15	2
65	δεύτερο γρανάζι	40Cr	1
66	γκρόβερ 10	65Mn	2
67	σύστημα συμπλέκτη 2ου γραναζιού	40Cr	1
68	ελατήριο μικρού γραναζιού	65Mn	1
69	ρουλεμάν 627	Gcr15	1
70	οδηγός άξονας	Gcr15	1
71	πείρος ασφάλισης	40Mn	1
72	πλάκα οδήγησης 2ου γραναζιού	40Mn	1
73	ελατήριο πείρου ασφάλισης	65Mn	1
74	πλάκα οδήγησης 1ου γραναζιού	40Mn	1
75	δακτύλιος στεγανοποίησης μεσαίου καλύμματος	NBR	1
76	μεσαίο κάλυμμα	YL102	1
77	ρότορας	Ρότορας 1500W	1
78	έδρανο 608	Gcr15	1
79	οδηγός άξονας	PA6-GF30	1
80	στάτορας	Στάτορας 1500W	1

FR

ES

PT

IT

EL

PL

UA

RO

EN

81	βίδα	35# 8,8 επίπεδη	2
82	περίβλημα	PA6-GF30	1
83	βίδα με επίπεδη ροδέλα M5*40	35# 8,8 επίπεδη	4
84	χάλκινο τεμάχιο υποστήριξης ψήκτρας	H69	2
85	ελατήριο έλικα	65Mn	2
86	ψήκτρα (καρβουνάκι)	γραφίτης	2
87	βίδα	35# 8,8 επίπεδη	4
88	πίσω κάλυμμα	PA6-GF30	1
89	βίδα	35# 8,8 επίπεδη	13
90	αριστερή χειρολαβή	PA6-GF30+TPE	1
91	κάλυμμα διακόπτη	PA6-GF30	1
92	διακόπτης	διακόπτης	1
93	πυκνωτής	πυκνωτής	1
94	δεξιά χειρολαβή	PA6-GF30+TPE	1
95	προστατευτικό κάλυμμα ένδειξης ισχύος	PC (Πολυκαρβονικό)	1
96	ένδειξη ισχύος	ένδειξη ισχύος	1
97	μπλοκ ακροδεκτών	PA6-GF30	1
98	σφικτήρας καλωδίου	PA6-GF30	1
99	περίβλημα καλωδίου	PVC	1
100	καλώδιο ισχύος	καλώδιο ισχύος	1
101	εσωτερικό κουμπί	PA6-GF30	1
102	Δακτύλιος O 19,8*2	NBR	1
103	γκρόβερ 24	65Mn	1
104	κουμπί λειτουργίας	PA6-GF30	1
105	ελατήριο κουμπιού λειτουργίας	65Mn	2
106	κουμπί	PA6-GF30	1
501	δακτύλιος ασφάλισης βοηθητικής χειρολαβής	Q235	1
502	μουλόνι T	50#	1
503	στήριγμα βοηθητικής χειρολαβής	PA6-GF30	1
504	βοηθητική χειρολαβή	PA6-GF30+TPE	1
201	μετρητής βάθους	50#	
202	κάλυμμα σκόνης	NBR	
203	επίπεδη σμίλη 14*250 χιλ.	40Cr	
204	μυτερή σμίλη 14*250 χιλ.	40Cr	
205	BMC	PE	
206	κλειδί	50#	
207	τσोक 13 χιλ.	40Cr	
208	άξονας τσοκ	40Cr	
209	κλειδί τσοκ	50#	

SYMBOLES



Uwaga / Ostrzeżenie



W przypadku pracy trwającej ponad 30 minut, należy mieć założone środki ochrony indywidualnej (ŚOI), które zapobiegną oparzeniom spowodowanym aluminium przekładnią.



Ten produkt nadaje się do recyklingu. Jeśli nie da się już go używać, należy go oddać do punktu recyklingu odpadów.



Noś maskę przeciwpyłową



Aby ograniczyć ryzyko urazów, użytkownik musi przeczytać instrukcję



Noś okulary ochronne



Noś naszniki ochronne.



Uszkodzone i/lub wyeksploatowane urządzenie elektryczne lub elektroniczne musi zostać oddane do odpowiedniego punktu recyklingu



W przypadku uszkodzenia przewodu oraz na czas konserwacji należy natychmiast wyjąć wtyczkę z kontaktu.



Podwójna izolacja



Spełnia mające zastosowanie istotne normy bezpieczeństwa obowiązujące w Unii Europejskiej



Oznaczenie zgodności informujące, że produkt spełnia stosowne ukraińskie przepisy techniczne.

SPIS TREŚCI

1. PRZEZNACZENIE MIŁOTOWIERTARKI DEXTER POWER
2. INSTRUKCJE DOTYCZĄCE BEZPIECZEŃSTWA
3. OPIS
4. DANE TECHNICZNE
5. PRZED ROZPOCZĘCIEM UŻYWANIA URZĄDZENIA
6. UŻYTKOWANIE
7. KONSERWACJA
8. ROZWIĄZYWANIE PROBLEMÓW
9. UTYLIZACJA I RECYKLING
10. GWARANCJA
11. DEKLARACJA ZGODNOŚCI WE

1. PRZEZNACZENIE MŁOTOWIERTARKI DEXTER POWER

NAJWAŻNIEJSZE ZASTOSOWANIA:

• Narzędzie jest przeznaczone do kucia, rozbijania i złobienia bruzd w betonie i podobnych materiałach.

Kontrola kompletności zestawu

• Należy ostrożnie wyjąć narzędzie z opakowania i sprawdzić, czy w opakowaniu znajdują się następujące części:

1 x młotowiertarka

1 x uchwyt pomocniczy

1 x pręt pomiaru głębokości wiercenia

1 x osłona przeciwpyłowa

2 x dłuta punktowe i płaskie (14 x 250 mm)

1 x klucz

1 x bezkluczowy uchwyt wiertarski z adapterem

Jeżeli którejś części brakuje lub jakaś część jest uszkodzona, należy skontaktować się z działem obsługi klientów telefonicznie na numer podany na pierwszej stronie.

2. INSTRUKCJE DOTYCZĄCE BEZPIECZEŃSTWA

Ogólne ostrzeżenie dotyczące elektronarzędzi



OSTRZEŻENIE! Prosimy przeczytać wszystkie ostrzeżenia i instrukcje

Niestosowanie się do wszystkich podanych niżej instrukcji może doprowadzić do porażenia prądem, pożaru i/lub poważnych obrażeń.

PROSIMY ZACHOWAĆ NA PRZYSZŁOŚĆ WSZYSTKIE OSTRZEŻENIA I INSTRUKCJE

Termin „elektronarzędzie” występujący w ostrzeżeniach dotyczy narzędzia elektrycznego o zasilaniu sieciowym (przewodowym) lub akumulatorowym (beprzewodowym).

1. Bezpieczeństwo w miejscu pracy

a) **Należy dbać o czystość i dobre oświetlenie w miejscu pracy.** Bałagan i złe oświetlenie sprzyjają wypadkom.

b) **Nie należy używać elektronarzędzi w miejscach zagrożonych wybuchem, np. w obecności łatwopalnych cieczy, gazów lub pyłu.** Elektronarzędzia wytwarzają iskry, które mogą zapalić opary lub pył.

c) **W czasie pracy elektronarzędzie należy trzymać z dala od dzieci i osób postronnych.** Chwila nieuwagi może spowodować utratę kontroli nad urządzeniem.

2) Bezpieczeństwo elektryczne

a) **Wtyczki elektronarzędzi muszą pasować do gniazdka. Nigdy w jakikolwiek sposób nie należy przerabiać wtyczki. Do elektronarzędzi wymagających uziemienia nie należy używać przejściówek.** Oryginalne wtyczki i pasujące do nich gniazdka zmniejszają ryzyko porażenia prądem.

b) **Należy unikać dotykania ciałem powierzchni uziemionych, takich jak np. rury, kaloryfery, kuchenki i lodówki.** Uziemienie ciała zwiększa ryzyko porażenia prądem.

c) **Elektronarzędzia należy chronić przed deszczem i wilgocią.** Woda dostająca się do środka elektronarzędzia zwiększa ryzyko porażenia prądem.

d) **Nie należy nadwyrażać przewodu. Nigdy nie wolno używać przewodu do noszenia lub ciągnięcia elektronarzędzia; nie należy chwycić za przewód, aby wyjąć wtyczkę z kontaktu. Przewód należy chronić przed gorącem, olejem, ropą, ostrymi krawędziami i poruszającymi się częściami.** Zapłątane lub uszkodzone przewody zwiększają ryzyko porażenia prądem.

e) **Podczas używania elektronarzędzia na dworze należy stosować przedłużacz nadający się do używania na dworze.** Używanie przewodu przeznaczonego do stosowania na dworze zmniejsza ryzyko porażenia prądem.

f) **Jeżeli użycie elektronarzędzia w miejscu o dużej wilgotności jest nieuniknione, należy używać zasilania zabezpieczonego wyłącznikiem różnicowoprądowym.** Używanie wyłącznika różnicowoprądowego zmniejsza ryzyko porażenia prądem.

2. INSTRUKCJE DOTYCZĄCE BEZPIECZEŃSTWA

3. Bezpieczeństwo osobiste

- a) **Podczas pracy narzędziem należy zachowywać czujność, patrzeć, co się robi i kierować się zdrowym rozsądkiem. Nie należy używać elektronarzędzia, gdy użytkownik jest zmęczony, pod wpływem narkotyków, alkoholu lub leków.** Chwila nieuwagi w czasie posługiwania się elektronarzędziami może spowodować poważne obrażenia.
- b) **Należy używać środków ochrony osobistej. Należy nosić okulary ochronne.** Stosowanie w odpowiednich warunkach sprzętu ochronnego takiego jak np. maska przeciwpyłowa, buty z podeszwami antypoślizgowymi, kask lub naszniki ochronne zmniejszy ewentualne obrażenia.
- c) **Nie wolno dopuszczać do przypadkowego włączenia. Należy pilnować, aby przed podłączeniem narzędzia do zasilania i/lub baterii akumulatorowej oraz przed podniesieniem i przenoszeniem przełącznik był ustawiony w pozycji „wyłączone”.** Trzymanie palca na przełączniku w czasie przenoszenia narzędzi elektrycznych lub podłączanie ich do zasilania, gdy przełącznik jest ustawiony w pozycji „włączone” może doprowadzić do wypadku.
- d) **Przed włączeniem elektronarzędzia należy usunąć wszystkie klucze regulacyjne i inne narzędzia.** Klucz zaczepiony o obracającą się część narzędzia elektrycznego może spowodować obrażenia.
- e) **Nie należy sięgać za daleko. Zawsze należy dbać o utrzymanie równowagi i pewne podparcie nóg.** W nieprzewidzianych sytuacjach zapewnia to lepszą kontrolę nad narzędziem.
- f) **Należy nosić odpowiednią odzież. Nie powinno się nosić luźnych ubrań ani biżuterii. Włosy, odzież i rękawice należy trzymać z dala od poruszających się części.** Luźne ubrania, biżuteria lub długie włosy mogą zaczepić się o poruszające się części.
- g) **Jeżeli urządzenia są przystosowane do podłączania do odsysacza pyłu i urządzenia zbierającego, należy dopilnować, aby systemy te były podłączone i właściwie stosowane.** Używanie systemów służących do pochłaniania pyłu może zmniejszyć zagrożenia związane z pyłem.

4. Używanie i konserwowanie elektronarzędzi

- a) **Elektronarzędzia nie należy forsować. Należy używać narzędzia dostosowanego do wykonywanej pracy.** Odpowiednie elektronarzędzie wykona pracę lepiej i bezpieczniej, gdy pozwoli mu się pracować z prędkością/obrotami do jakich zostało zaprojektowane.
- b) **Nie należy używać elektronarzędzia, jeżeli przełącznik zasilania nie włącza go lub nie wyłącza.** Każde elektronarzędzie, którego nie da się kontrolować przełącznikiem, jest potencjalnie niebezpieczne i wymaga naprawy.
- c) **Przed jakąkolwiek regulacją, wymianą akcesoriów lub schowaniem elektronarzędzia należy wyjąć wtyczkę z gniazdka i/lub odłączyć od narzędzia akumulator.** Tego typu zapobiegawcze środki ostrożności zmniejszają ryzyko przypadkowego włączenia się elektronarzędzia.
- d) **Nieużywane elektronarzędzia należy przechowywać w miejscu niedostępnym dla dzieci. Osobom, które nie znają narzędzia lub nie zapoznały się z instrukcją nie należy pozwalać go używać.** W rękach nieprzeszkolonych użytkowników elektronarzędzia mogą stanowić zagrożenie.
- e) **Elektronarzędzia należy utrzymywać w dobrym stanie. Należy kontrolować, czy części ruchome nie są odchylone od osi, nie zacinają się i nie są pęknięte lub uszkodzone w inny sposób, który mógłby wpłynąć na działanie narzędzia. W razie uszkodzenia, przed użyciem należy oddać narzędzie do naprawy.** Wiele wypadków wynika ze złej konserwacji narzędzi.
- f) **Narzędzia tnące muszą być dobrze naostrzone i czyste.** Odpowiednio utrzymane narzędzia tnące z ostrymi krawędziami tnącymi są mniej narażone na zakleszczanie się i łatwiej jest je kontrolować.
- g) **Elektronarzędzi, akcesoriów, wiertła, bitów, itp. należy używać zgodnie z niniejszą instrukcją, z uwzględnieniem warunków i rodzaju wykonywanej pracy.** Korzystanie z narzędzi niezgodnie z przeznaczeniem może prowadzić do niebezpiecznych sytuacji.

FR

ES

PT

IT

EL

PL

UA

RO

EN

2. INSTRUKCJE DOTYCZĄCE BEZPIECZEŃSTWA

5) Serwisowanie

a) Serwisowanie elektronarzędzia należy powierzyć wykwalifikowanemu technikowi, a do naprawy używać wyłącznie części zamiennych identycznych z oryginalnymi. Zapewni to bezpieczeństwo eksploatacji narzędzia elektrycznego.

Ostrzeżenia dotyczące młotowiertarki

• Należy zakładać ochronniki słuchu. Hałas może doprowadzić do utraty słuchu.

• O ile narzędzie jest w nie wyposażone, należy używać uchwytów pomocniczych. Utrata kontroli nad urządzeniem może doprowadzić do obrażeń ciała.

• W czasie prac, w trakcie których narzędzie tnące może natrafić na ukryty przewód elektryczny lub własny przewód zasilający, elektronarzędzie należy trzymać za izolowane uchwyty. Dotknięcie końcówką tnącą przewodu pod napięciem może spowodować, że przez nieizolowane elementy metalowe narzędzia popłynie prąd, co grozi operatorowi porażeniem.

• Należy nosić maskę przeciwpyłową. Praca w drewnie i innych materiałach może powodować pylenie szkodliwe dla zdrowia.

Dodatkowe zalecenia bezpieczeństwa

Nawet przy używaniu narzędzia zgodnie z instrukcją niemożliwe jest wyeliminowanie wszystkich pozostałych czynników ryzyka.

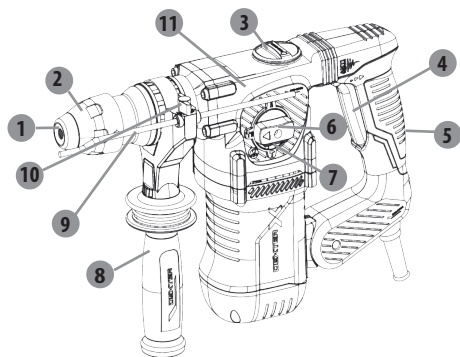
Z uwagi na konstrukcję i własności narzędzia, wystąpić mogą następujące zagrożenia:

OSTRZEŻENIE! W czasie pracy narzędzie wytwarza pole elektromagnetyczne.

Pole to może w pewnych okolicznościach zakłócać pracę aktywnych lub pasywnych implantów medycznych. Aby zmniejszyć ryzyko poważnych lub śmiertelnych obrażeń, zaleca się, aby osoby z implantami medycznymi przed rozpoczęciem używania urządzenia skonsultowały się ze swoim lekarzem lub producentem implantów.

3. OPIS

1. Osłona przednia
2. Tuleja mocująca
3. Nasadka do smarowania
4. Włacznik
5. Wskaźnik świetlny
6. Pokrętko ustawiania funkcji
7. Przycisk blokujący
8. Uchwyt pomocniczy
9. Pręt pomiaru głębokości wiercenia
10. Pokrętko blokujące pręt pomiaru głębokości wiercenia
11. Przekładnia aluminiowa



4.DANE TECHNICZNE

Model	1500RH2-50.5
Napięcie znamionowe	220-240 V~
Częstotliwość znamionowa	50 Hz
Znamionowa moc wejściowa	1500 W
Prędkość bez obciążenia	0-850 obr./min
Prędkość udaru	0-4500 obr./min
Klasa ochrony	II
Energia udaru	5,1 J
Maks. średnica wiercenia	Beton: 32 mm
	Drewno: 40 mm
	Stal: 13 mm
Deklarowane wartości emisji hałasu wg norm EN 60745-1 i EN 60745-2-6	
pomiary hałasu	
Poziom ciśnienia akustycznego (skorygowany wg charakterystyki częstotliwościowej A): L_{pA}	96 dB(A)
Niepewność K_{pA}	3 dB
Poziom mocy akustycznej (skorygowany wg charakterystyki częstotliwościowej A): L_{WA}	107 dB(A)
Niepewność K_{WA}	3 dB
Deklarowane wartości emisji drgań wg norm EN 60745-1, EN 60745-2-6	
Uchwyt główny	
Dłutowanie, a_{h,Cheq}	10,911 m/s ²
Niepewność K	1,5 m/s ²
Wiercenie udarowe w betonie, a_{h,HD}	9,299 m/s ²
Niepewność K	1,5 m/s ²
Uchwyt pomocniczy	
Dłutowanie, a_{h,Cheq}	11,324 m/s ²
Niepewność K	1,5 m/s ²
Wiercenie udarowe w betonie, a_{h,HD}	10,976 m/s ²
Niepewność K	1,5 m/s ²

4. DANE TECHNICZNE

Deklarowana całkowita wartość drgań może służyć do porównywania urządzeń między sobą oraz do wstępnej oceny narażenia na drgania.



OSTRZEŻENIE! W zależności od sposobu eksploatacji, emisja wibracji podczas faktycznego użytkowania elektronarzędzia może się różnić od wartości deklarowanej. Na podstawie szacunkowej oceny ekspozycji (z uwzględnieniem wszystkich części cyklu pracy, takich jak np. czas wyłączenia narzędzia i czas działania bez obciążenia obok czasu włączania) należy ustalić środki bezpieczeństwa potrzebne do zabezpieczenia operatora. W zależności od faktycznego sposobu użytkowania urządzenia, wartości drgań mogą odbiegać od zadeklarowanej wartości całkowitej! Aby zabezpieczyć się przed drganiami, należy podjąć odpowiednie środki! Należy uwzględnić wszystkie etapy pracy, łącznie z czasem działania urządzenia bez obciążenia oraz czasem wyłączenia! Odpowiednie środki to m.in. dbanie o urządzenie i regularne konserwowanie urządzenia wraz z osprzętem, dbałość o ciepło dłoni, robienie co pewien czas przerw i właściwe planowanie pracy!

5. PRZED ROZPOCZĘCIEM UŻYWANIA URZĄDZENIA

Przed przystąpieniem do jakichkolwiek prac przy narzędziu należy wyjąć wtyczkę zasilania.

Końcówkę narzędzia można łatwo i prosto zmieniać za pomocą uchwytu narzędziowego SDS bez żadnych dodatkowych elementów.

Trzonek końcówki należy regularnie smarować smarem.

Ostona przednia (1) zapobiega dostawaniu się do pracującego narzędzia pyłu powstającego podczas wiercenia. Przy wkładaniu końcówek należy uważać, aby nie uszkodzić gumowej głowicy (1). W przypadku uszkodzenia osłony zabezpieczającej przed pyłem należy ją natychmiast wymienić w dziale obsługi klienta.

Zakładanie końcówek

Trzonek końcówki należy regularnie czyścić i smarować smarem. Odciągnąć w tył uchwyt SDS-Plus (2) uchwytu narzędziowego, włożyć do niego końcówkę roboczą i przekręcić. Następnie puścić uchwyt SDS-Plus (2). Pociągnąć końcówkę roboczą, aby sprawdzić, czy jest ona odpowiednio zablokowana w uchwycie.

Wymowanie

Należy odciągnąć w tył uchwyt SDS-Plus (2) uchwytu narzędziowego i wyjąć z niego końcówkę roboczą. Następnie należy puścić uchwyt SDS-Plus (2).

Uchwyt pomocniczy

Narzędzia należy używać wyłącznie z uchwytem pomocniczym (8). Przekręcić uchwyt w lewo (przeciwnie do kierunku ruchu wskazówek zegara), aby go poluzować. Przekręcić uchwyt pomocniczy (11) na żądaną pozycję roboczą i mocno dokręcić uchwyt.

Kontrolka świetlna

Podłączyć wtyczkę do kontaktu, włączy się kontrolka świetlna (5).

Ogranicznik głębokości

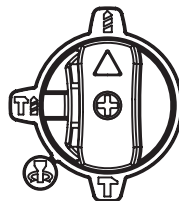
Należy poluzować pokrętko blokujące (10) ogranicznika głębokości (9) i włożyć w otwór jego prostą część. Dokręcić pokrętko blokujące.

6. UŻYTKOWANIE

Te młotowiertarki posiadają 4 ustawienia: wiercenie, wiercenie udarowe, kucie z obrotem oraz kucie. Aby nie dopuścić do uszkodzenia narzędzia, przed zmianą trybu pracy należy zawsze pozwolić, aby silnik całkowicie się zatrzymał. Aby zmienić tryb pracy, należy najpierw nacisnąć przycisk blokujący (7), a potem zmienić ustawienie pokrętła funkcji (6).

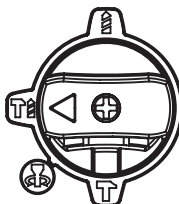
Wiercenie

Pokrętło funkcji (6) należy ustawić na tryb wiercenia.



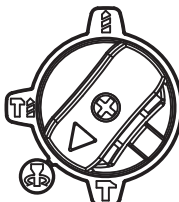
Wiercenie udarowe

Pokrętło funkcji (6) należy ustawić na tryb wiercenia udarowego.



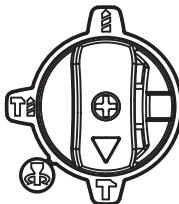
Kucie z obrotem

Pokrętło funkcji (6) należy ustawić na tryb kucia z obrotem.



Kucie

Pokrętło funkcji (6) należy ustawić na tryb kucia.



Nie należy wiercić w miejscach niewidocznych, w których mogą przebiegać ukryte przewody elektryczne oraz rury instalacji gazowej lub wodnej. W celu ustalenia przebiegu tych instalacji należy używać odpowiednich detektorów. Ewentualnie można zadzwonić do miejscowego przedsiębiorstwa usług komunalnych z prośbą o pomoc.

Dotknięcie przewodów elektrycznych może spowodować pożar lub porażenie prądem. Uderzenie w przewód gazowy może spowodować wybuch. Wwiercenie się w rurę kanalizacyjną może spowodować uszkodzenie dóbr lub porażenie prądem.



W czasie prac, w trakcie których narzędzie może dotknąć ukrytych przewodów elektrycznych lub własnego przewodu zasilającego, elektronarzędzie należy trzymać za izolowane uchwyty. Dotknięcie przewodu pod napięciem może spowodować, że przez niez izolowane elementy metalowe narzędzia popłynie prąd, co grozi operatorowi porażeniem. Należy zawsze zasilac narzędzie odpowiednim zasilaniem: napięcie źródła zasilania musi być takie jak podano na tabliczce znamionowej urządzenia.

6. UŻYTKOWANIE

Włączanie i wyłączenie

Włączanie i wyłączenie

Włączenie: Włącznik (4) należy nacisnąć i przytrzymać.

Wyłączenie: Wystarczy puścić włącznik (4).

Przy niskich temperaturach narzędzie osiąga swoją maksymalną moc udaru dopiero po pewnym czasie pracy. Powyższy czas rozruchu można skrócić pojedynczym uderzeniem wiertłem/dłutem w podłogę.

Regulacja prędkości: Sterowanie prędkością obrotów w zakresie od minimum do maksimum odbywa się za pomocą regulacji siły nacisku na przetącznik.

Сақтандырғыш ілінісу жалғастырғышы



Jeżeli wiertło się zablokuje lub zaklinuje, następuje zatrzymanie wrzeciona napędowego wiertła. Ze względu na siły pojawiające się wskutek takiego zdarzenia należy zawsze mocno trzymać narzędzie obiema rękoma i stać w bezpiecznej postawie. Jeżeli końcówka wiercąca zaklinuje się, należy wyłączyć narzędzie i poluzować końcówkę wiercąca. Używanie narzędzia z zaklinowaną końcówką wiercąca może prowadzić do pojawienia się dużych momentów obrotowych!

7.KONSERWACJA

Po użyciu narzędzie należy skontrolować, aby mieć pewność, że jest ono w idealnym stanie.

Zaleca się co najmniej raz w roku oddawać narzędzie do autoryzowanego punktu serwisowego w celu przeprowadzenia gruntownego czyszczenia i smarowania.

Jeżeli przewód zasilający zostanie uszkodzony, aby uniknąć niebezpiecznych sytuacji, należy go wymienić. Wymiany powinien dokonać producent, przedstawiciel jego serwisu lub inne osoby o podobnych kwalifikacjach.

Jeżeli szczotki węglowe wymagają wymiany, wykonanie tej czynności należy zlecić wykwalifikowanemu technikowi serwisu (należy zawsze wymieniać obie szczotki jednocześnie).

Jeśli po 24 godzinach użytkowania użytkownik chce wymienić smar, można odkręcić kluczem zatyczkę oleju. Zatyczka oleju nie jest dołączona do narzędzia. Do maszyny należy wstrzyknąć około 30 g uniwersalnego smaru litowego.



OSTRZEŻENIE! Aby mieć pewność, że narzędzie będzie bezpieczne i niezawodne, wszystkie naprawy powinny być wykonywane w AUTORYZOWANYM PUNKCIE SERWISOWYM lub innym SERWISIE O ODPOWIEDNICH KWALIFIKACJACH. NINIEJSZĄ INSTRUKCJĘ NALEŻY ZACHOWAĆ NA PRZYSZŁOŚĆ.

8. ROZWIĄZYWANIE PROBLEMÓW



OSTRZEŻENIE! Należy wykonywać wyłącznie kroki opisane w niniejszej instrukcji! Jeżeli problemu nie da się usunąć we własnym zakresie, wszelkie dalsze kontrole, czynności konserwacyjne i naprawy muszą zostać wykonane w autoryzowanym centrum serwisowym lub przez specjalistę o podobnych kwalifikacjach.

Problemy	Możliwa przyczyna	Rozwiązanie
Urządzenie nie włącza się	Urządzenie nie jest podłączone do zasilania	Podłączyć urządzenie do zasilania
	Uszkodzony przewód zasilający lub uszkodzona wtyczka	Oddać do sprawdzenia specjalście elektrykowi
	Inna usterka elektryczna urządzenia	Oddać do sprawdzenia specjalście elektrykowi
Urządzenie nie osiąga swojej pełnej mocy	Przedłużacz nie nadający się do używania z tym urządzeniem	Użyć przedłużacza odpowiedniego typu
	Zbyt niskie napięcie źródła zasilania (np. generatora)	Podłączyć urządzenie do innego źródła zasilania
	Zapchane otwory wentylacyjne	Wyczyścić otwory wentylacyjne
Niezadawalające efekty	Wiertło/dłuto jest tępe/ uszkodzone	Wymienić je na nowe
	Wiertło/dłuto typu nieodpowiedniego do materiału	Użyć odpowiedniego wiertła/dłuta
Шамадан тыс дїріл немесе шу	Wiertło/dłuto jest tępe/ uszkodzone	Wymienić je na nowe
	Poluzowane śruby/nakrętki	Dokręcić śruby/nakrętki

9. UTYLIZACJA I RECYKLING



Ta etykieta oznacza, że w krajach UE produktu nie należy wyrzucać razem z innymi odpadami gospodarstw domowych. Aby uniknąć zanieczyszczenia środowiska i zagrożeń dla zdrowia człowieka spowodowanych niekontrolowanym usuwaniem odpadów, produkt należy poddać odpowiedzialnemu recyklingowi, sprzyjającemu zrównoważonemu wtórnemu wykorzystaniu surowców. Aby zwrócić zużyte urządzenie, prosimy skorzystać z systemów zbiórki odpadów lub skontaktować się ze sprzedawcą w miejscu zakupu produktu. Sprzedawca odda produkt do recyklingu bezpiecznego dla środowiska.

10. GWARANCJA

1. Produkty firmy DEXTER POWER zostały zaprojektowane zgodnie z najwyższymi normami jakości przewidzianymi dla narzędzi dla majsterkowiczów.

Firma DEXTER POWER udziela na swoje produkty 36-miesięcznej gwarancji liczonej od daty zakupu. Gwarancja obejmuje wszystkie ewentualne wady materiałowe i produkcyjne. Jakikolwiek inne roszczenia, bezpośrednie lub pośrednie, dotyczące osób i/lub materiałów, nie będą uwzględniane, niezależnie od ich rodzaju.

2. W razie wystąpienia problemu lub usterki należy zawsze najpierw skonsultować się z dystrybutorem firmy DEXTER POWER.

W większości przypadków dystrybutor firmy DEXTER POWER będzie w stanie rozwiązać problem lub naprawić usterkę. Dystrybutor produktów firmy DEXTER POWER będzie w stanie rozwiązać problem lub naprawić usterkę.

3. Naprawy lub wymiana części nie powodują przedłużenia pierwotnego okresu gwarancyjnego.

4. Gwarancja nie obejmuje usterek powstałych w wyniku niewłaściwego użytkowania lub zwykłego zużycia. Dotyczy to m.in. przełączników, wyłączników obwodu zabezpieczającego i silnika (w przypadku zużycia).

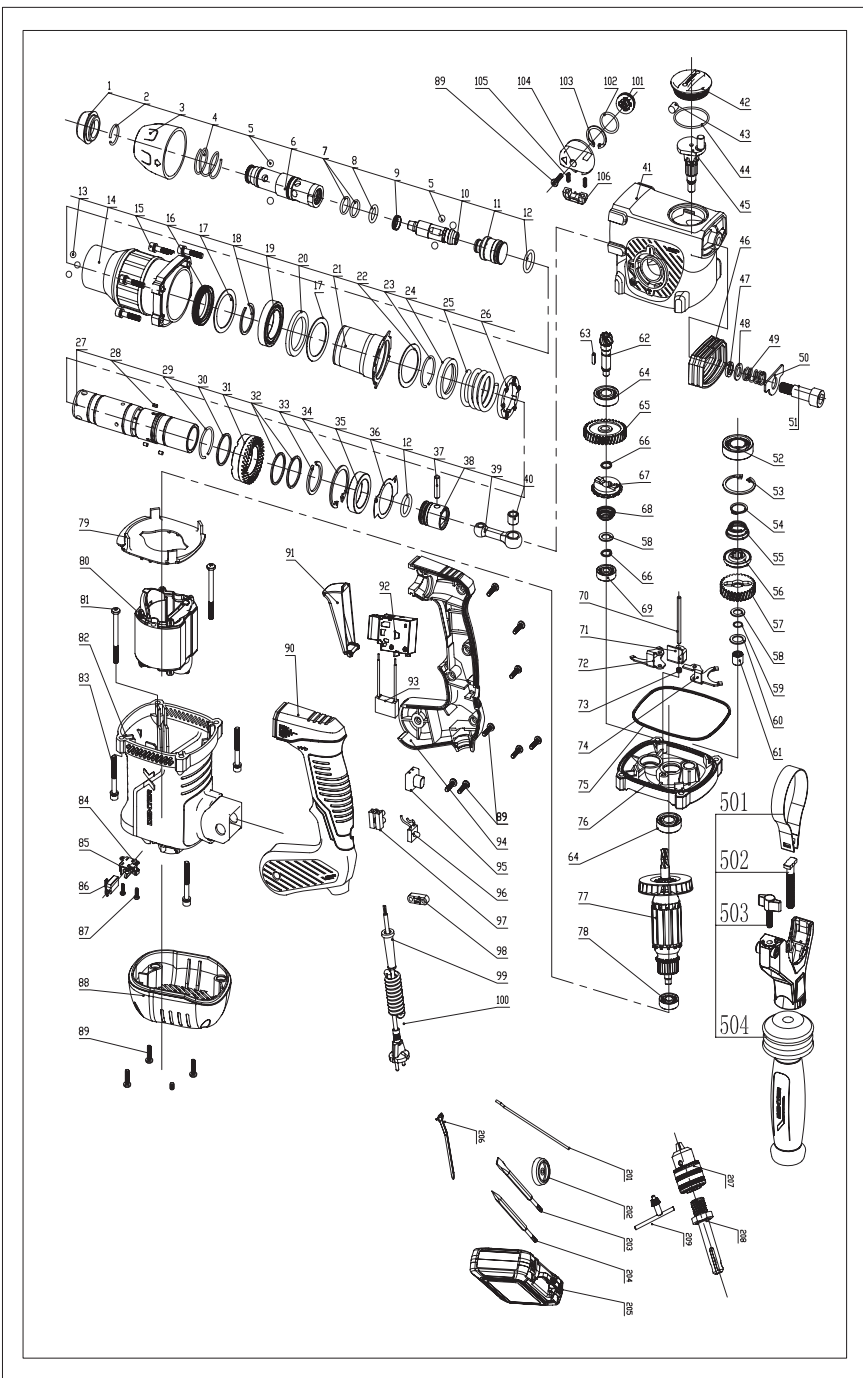
5. Roszczenie gwarancyjne może być rozpatrzone tylko pod następującymi warunkami:

- Dostarczenie, w postaci paragonu kasowego, dowodu poświadczającego datę zakupu.
- W urzędzeniu nie były wykonywane przez strony trzecie jakiegokolwiek naprawy i/lub wymiany.
- Narzędzie nie było niewłaściwie użytkowane (przeciążanie, zakładanie akcesoriów niezatwierdzonych przez producenta).
- Brak uszkodzeń spowodowanych nieprzestrzeganiem instrukcji bezpieczeństwa i instrukcji użytkowania.

6. Warunki gwarancji obowiązują łącznie z naszymi warunkami sprzedaży i dostawy.

7. Uszkodzone narzędzia zwrócone firmie DEXTER POWER za pośrednictwem dystrybutora DEXTER POWER zostaną odebrane przez firmę DEXTER POWER pod warunkiem właściwego zapakowania produktu. Jeżeli klient wysyła uszkodzone towary bezpośrednio do firmy DEXTER POWER, producent rozpatrzy roszczenie tylko w przypadku opłacenia kosztów przesyłki przez klienta.

8. Firma DEXTER odmówi przyjęcia produktów, których opakowanie będzie niewłaściwe lub w złym stanie.



NR CZĘŚCI	OPIS	MATERIAŁ	ILOŚĆ
1	pokrywa przednia	NR	1
2	pierścień zaciskowy	65 Mn	1
3	mocowanie kulki stalowej	PA6-GF30	1
4	sprężyna mocowania kulki stalowej	65 Mn	1
5	kulka stalowa 7,14	Gcr15	5
6	tuleja obrotowa	40Cr	1
7	O-ring 19,8*2,1	NR	2
8	O-ring 13*3	guma fluorescencyjna	1
9	pierścień X 13*1*4	guma fluorescencyjna	1
10	wiertarka udarowa	35CrMo	1
11	młot pneumatyczny	20CrMnTi	1
12	O-ring 18*3,05	guma fluorescencyjna	2
13	kulka stalowa 6,35	Gcr15	3
14	plytka przednia	YL102	1
15	śruba z podkładką płaską M5*25	50#	4
16	uszczelka oleju	NR	1
17	podkładka łożyska	Q235	2
18	pierścień blokujący	65 Mn	1
19	łożysko 61906	Gcr15	1
20	gumowy pierścień dystansowy	HNBR	1
21	tuleja dystansowa	PA6-GF30	1
22	podkładka tulei dystansowej	Q235	1
23	pierścień zaciskowy 27*2	65 Mn	1
24	pierścień blokujący sprężynę momentu obrotowego	65 Mn	1
25	sprężyna momentu obrotowego	65 Mn	1
26	system sprzęgła	20Cr	1
27	cylinder	40Cr	1
28	bolec igłowy 3*8	Gcr15	3
29	pierścień zaciskowy 26,7*1,6	65 Mn	1
30	71	G235	1
31	duża przekładnia	40Cr	1
32	mała podkładka systemu sprzęgła	65 Mn	2
33	pierścień zaciskowy 27,8*34,5*2	65 Mn	1
34	pierścień zaciskowy 42	65 Mn	1
35	panewka olejowa	FTG90-20	1
36	bolec blokujący olej	Q235	1
37	sworzeń tłokowy		1
38	tłok	2A70	1
39	trzonek tłoka	2A70	1
40	mała panewka olejowa	FTG90-20	1

41	przekładnia	YL102	1
42	pokrywa oleju	PA6-GF30	1
43	filc wełniany pokrywy oleju	Filc wełniany	1
44	O-ring 37*1,8	NR	1
45	wrzeciono	20Cr	1
46	gumowa tuleja wyciszająca	NR	1
47	podkładka tłumiąca 10	65 Mn	1
48	podkładka płaska 17,5*10,3	Q235	1
49	sprężyna tłumiąca	65 Mn	1
50	podkładka tłumiąca	Q235	1
51	śruba tłumiąca	poziom 35# 8,8	1
52	łożysko 6003	Gcr15	1
53	pierścień zaciskowy 35	65 Mn	1
54	pierścień zaciskowy 17	65 Mn	1
55	sprężyna wrzeciona	65 Mn	1
56	sprzęgło pierwszej przekładni	20CrMnTi	1
57	pierwsza przekładnia	20CrMnTi	1
58	podkładka cylindryczna 10,1*15,9*1,2	65 Mn	2
59	płytką napędu drugiego biegu	65 Mn	1
60	pierścień zaciskowy 8,8*1	65 Mn	1
61	podkładka cylindryczna 12,2*17,8*1,2	Gcr15	1
62	łożysko igiełkowe	40Cr	1
63	klucz płaski A3*3*12	20CrMo	1
64	łożysko 6001	Gcr15	2
65	druga przekładnia	40Cr	1
66	pierścień zaciskowy 10	65 Mn	2
67	system sprzęgła drugiej przekładni	40Cr	1
68	sprężyna małej przekładni	65 Mn	1
69	łożysko 627	Gcr15	1
70	kolumna prowadnicy	Gcr15	1
71	bolec blokujący	40 Mn	1
72	płytką napędu drugiego biegu	40 Mn	1
73	sprężyna bolca blokującego	65 Mn	1
74	płytką napędu pierwszego biegu	40 Mn	1
75	podkładka uszczelniająca pokrywę środkową	NR	1
76	pokrywa środkowa	YL102	1
77	wirnik	wirnik 1500 W	1
78	łożysko 608	Gcr15	1
79	kolumna prowadnicy	PA6-GF30	1
80	stojan	stojan 1500 W	1

81	śruba	poziom 35# 8,8	2
82	obudowa	PA6-GF30	1
83	śruba z podkładką płaską M5*40	poziom 35# 8,8	4
84	wspornik miedziany szczotek węglowych	H69	2
85	sprężyna spiralna	65 Mn	2
86	szczotka węglowa	grafit	2
87	śruba	poziom 35# 8,8	4
88	pokrywa tylna	PA6-GF30	1
89	śruba	poziom 35# 8,8	13
90	uchwyt lewy	PA6-GF30+TPE	1
91	pokrywa przełącznika	PA6-GF30	1
92	przełącznik	przełącznik	1
93	kondensator	kondensator	1
94	uchwyt prawy	PA6-GF30+TPE	1
95	pokrywa zabezpieczająca kontrolkę zasilania	poliwęglan (PC)	1
96	kontrolka zasilania	kontrolka zasilania	1
97	listwa zaciskowa	PA6-GF30	1
98	zacisk mocujący kabel	PA6-GF30	1
99	osłona kabla	PVC	1
100	przewód zasilający	przewód zasilający	1
101	przycisk wewnętrzny	PA6-GF30	1
102	O-ring 19,8*2	NR	1
103	pierścień zaciskowy 24	65 Mn	1
104	przycisk funkcji	PA6-GF30	1
105	sprężyna przycisku funkcji	65 Mn	2
106	pokrętło	PA6-GF30	1
501	pierścień blokujący uchwyt pomocniczy	Q235	1
502	śruba T	50#	1
503	wspornik uchwytu pomocniczego	PA6-GF30	1
504	uchwyt pomocniczy	PA6-GF30+TPE	1
201	pręt pomiaru głębokości wiercenia	50#	
202	osłona przeciwpyłowa	NR	
203	dłuto płaskie 14*250 mm	40Cr	
204	dłuto punktowe 14*250 mm	40Cr	
205	BMC	PE	
206	klucz	50#	
207	uchwyt 13 mm	40Cr	
208	wałek uchwytu	40Cr	
209	klucz do uchwytu	50#	

СИМВОЛИ



Увага / Попередження



Якщо тривалість роботи перевищує 30 хв., надягайте засоби індивідуального захисту, які захистять вас від термічної травми від алюмінієвої зубчастої передачі.



Цей виріб підлягає вторинному переробленню. Якщо він більше не придатний для використання, віднесіть його в пункт збирання відходів.



Надягайте протипиловий респиратор.



З метою зменшення ризику отримання травм користувач повинен прочитати посібник з експлуатації.



Надягайте захисні окуляри.



Надягайте засоби захисту органів слуху.



Несправний та/або використаний електричний або електронний пристрій слід здати до відповідного пункту збору відходів для утилізації.



Негайно вийміть вилку з розетки, якщо шнур живлення було пошкоджено та під час технічного обслуговування.



Подвійна ізоляція.



Відповідає основним вимогам стандартів безпеки Європейських директив.



Маркування відповідності цього виробу відповідає чинним технічним регламентам України.

ЗМІСТ

1. ВИКОРИСТАННЯ ЗА ПРИЗНАЧЕННЯМ ПЕРФОРАТОРА КОМПАНІЇ DEXTER POWER
2. ПРАВИЛА ТЕХНІКИ БЕЗПЕКИ
3. ОПИС
4. ТЕХНІЧНІ ДАНІ
5. ПЕРЕД ПОЧАТКОМ ЕКСПЛУАТАЦІЇ
6. ЕКСПЛУАТАЦІЯ
7. ТЕХНІЧНЕ ОБСЛУГОВУВАННЯ
8. УСУНЕННЯ НЕСПРАВНОСТЕЙ
9. УТИЛІЗАЦІЯ ТА ПЕРЕРОБЛЕННЯ
10. ГАРАНТІЯ
11. ДЕКЛАРАЦІЯ ПРО ВІДПОВІДНІСТЬ СТАНДАРТАМ ЄС

1. ВИКОРИСТАННЯ ЗА ПРИЗНАЧЕННЯМ ПЕРФОРАТОРА КОМПАНІЇ DEXTER POWER

ОСНОВНЕ ПРИЗНАЧЕННЯ:

• Цей інструмент призначений для ламання каміння та бетону або подібних матеріалів.

Перевірте комплектність поставки.

• Обережно вийміть інструмент з упаковки та перевірте наступні деталі на наявність:

1 x перфоратор

1 x додаткова ручка

1 x обмежувач глибини

1 x пилозахисний щиток

2 x конічне та пласке долото (14 x 250 мм)

1 x гайковий ключ

1 x ключовий патрон з перехідником

Якщо будь-які частини відсутні або пошкоджені, зв'яжіться із Сервісним центром за номером, який вказаний на першій сторінці.

2. ПРАВИЛА ТЕХНІКИ БЕЗПЕКИ

Загальні попередження щодо техніки безпеки в роботі з електроінструментами



ПОПЕРЕДЖЕННЯ! Прочитайте всі попередження щодо техніки безпеки та інструкції.

Недотримання наведених нижче інструкцій може призвести до ураження електричним струмом, пожежі та/або серйозних травм.

ЗБЕРІГАЙТЕ ВСІ ПОПЕРЕДЖЕННЯ ТА ІНСТРУКЦІЇ ДЛЯ ПОДАЛЬШОГО ВИКОРИСТАННЯ.

Термін «електроінструмент» у вказівках стосується вашого електричного інструмента, що живиться від електромережі (має шнур) або від батарей (без шнура).

1. Безпека робочої зони

а) Тримайте робочу зону чистою та добре освітленою. Неприбрана або погано освітлена робоча зона може стати причиною нещасних випадків.

б) Не працюйте з електроінструментом у вибухонебезпечному середовищі, наприклад, у присутності легкозаймистих рідин, газів або пилу. Під час роботи електроінструменти утворюють іскри, які можуть призвести до займання пилу або випарів.

в) Не допускайте близько дітей і сторонніх під час роботи з електроінструментом. Це може відволікати вас і призвести до втрати контролю.

2) Електробезпека

а) Штепсельні вилки електроінструмента мають підходити до розеток.

Заборонено модифікувати штепсельну вилку будь-яким чином. Не використовуйте жодні перехідники для роботи із заземленими електроінструментами.

Вилки та розетки, в які не вносилися зміни, зменшують ризик ураження електричним струмом.

б) Уникайте контакту частин тіла із заземленими поверхнями, такими як труби, радіатори, плити та холодильники. У разі заземлення тіла збільшується ризик ураження електричним струмом.

в) Не залишайте електроінструмент під дощем або в умовах підвищеної вологості. Вода, що потрапила в електроінструмент, підвищує ризик ураження електричним струмом.

г) Не використовуйте шнур живлення з порушенням норм експлуатації.

Ніколи не використовуйте шнур живлення для перенесення, перетягування електроінструмента або виймання вилки з розетки. Бережіть шнур від джерел тепла, мастил, гострих країв та рухомих частин. Пошкоджені або заплутані шнури живлення збільшують ризик ураження електричним струмом.

д) Під час роботи електроінструмента на відкритому повітрі використовуйте спеціальний подовжувач. Використання подовжувача, призначеного для зовнішніх робіт, зменшує ризик ураження електричним струмом.

е) Якщо неможливо уникнути використання електроінструмента у вологому приміщенні, використовуйте пристрій захисного відключення (ПЗВ).

Використання ПЗВ зменшує ризик ураження електричним струмом.

2.ПРАВИЛА ТЕХНІКИ БЕЗПЕКИ

3.Індивідуальна техніка безпеки

а)Під час роботи з електроінструментом будьте уважні, стежте за своїми діями та мислите розсудливо. Не працюйте з електроінструментом, якщо ви втомлені, перебуваєте під дією наркотичних речовин, алкоголю або ліків. Навіть миттєва неуважність під час роботи з електроінструментом може призвести до важкої травми.

б)Користуйтеся засобами індивідуального захисту. Завжди надягайте захисні окуляри. Використання у відповідних умовах таких захисних засобів як протипиловий респіратор, нековзне захисне взуття, шолом-каска та навушники допоможе зменшити ризик травмування.

в)Уникайте випадкового запуску інструмента. Переконайтесь, що перемикач знаходиться у положенні «вимк.» перед підключенням до джерела живлення та/або блоку батарей, підняттям та перенесенням інструмента. Якщо переносити електроінструмент, тримаючи палець на перемикачі живлення, або підключати його до джерела живлення, коли перемикач живлення перебуває в положенні "увімкнуто", це може призвести до травмування.

г)Перш ніж увімкнути електроінструмент приберіть всі регульовальні клинці та гайкові ключі. Якщо залишити такий ключ на рухомій частині електроінструмента, це може призвести до травмування.

д)Не дотягуйтеся з інструментом в руках. Завжди зберігайте стійке положення тіла та тримайте рівновагу. Це дає змогу краще керувати електроінструментом у разі виникнення непередбачуваних ситуацій.

е)Надягайте відповідний одяг. Не надягайте вільний одяг або прикраси. Волосся, одяг та рукавиці мають бути на безпечній відстані від рухомих частин. Вільний одяг, прикраси або довге волосся можуть потрапити в рухомі частини інструмента.

є)У разі наявності пристроїв для підключення системи відведення та збирання пилу, їх слід обов'язково встановити та використовувати за призначенням. Використання пристрою для збирання пилу може зменшити небезпеку, пов'язану з пилом.

4.Використання та догляд за електроінструментом

а)Не перевантажуйте електроінструмент. Використовуйте належний електроінструмент відповідно до потреби. Правильно підібраний електроінструмент допоможе краще та безпечніше зробити роботу зі швидкістю, яка для нього передбачена.

б)Не використовуйте електроінструмент, якщо перемикач не вмикає або не вимикає його. Усі електроінструменти, якими неможливо керувати за допомогою перемикача, становлять небезпеку та потребують ремонту.

в)Перш ніж проводити будь-які налагодження, замінювати приладдя, а також перед зберіганням вийміть штепсель з розетки або акумулятор з інструмента. Такі запобіжні заходи безпеки зменшують ризик випадкового запуску електроінструмента.

г)Зберігайте інструменти, що не використовуються, подалі від дітей і не дозволяйте особам, які не мають досвіду роботи з такими інструментами або не знайомі з цими інструкціями, користуватись електроінструментом. Електроінструменти становлять небезпеку в руках недосвідчених користувачів.

д)Виконуйте належне технічне обслуговування електроінструмента. Перевіряйте його на предмет розладнання чи блокування рухомих частин, а також будь-яких обставин, які можуть вплинути на роботу інструмента. У разі пошкодження електроінструмента слід здати в ремонт, перш ніж користуватися ним. Часто нещасні випадки трапляються внаслідок неналежного технічного обслуговування електроінструментів.

е)Тримайте різальні інструменти гострими та чистими. Належним чином доглянуті різальні інструменти з гострими ріжучими краями рідше блокуються та ними легше керувати.

є)Користуйтеся електроінструментом, приладдям і насадками для інструмента згідно з цією інструкцією, зважаючи на робочі умови та роботу, яку слід виконати. Використання електроінструмента не за призначенням може стати причиною виникнення небезпечних ситуацій.

FR

ES

PT

IT

EL

PL

UA

RO

EN

2.ПРАВИЛА ТЕХНІКИ БЕЗПЕКИ

5) Обслуговування

а) Віддавайте свій електроінструмент в ремонт кваліфікованому фахівцеві та використовуйте тільки оригінальні запасні частини. Це забезпечить надійну роботу інструмента.

Попередження щодо безпеки при роботі з перфоратором

- **Користуйтеся засобами захисту органів слуху.** Дія шуму може стати причиною втрати слуху.
- **Користуйтеся додатковою(ими) рукою(ами), якщо вона(и) входить(ять) до комплекту поставки.** Втрата контролю над інструментом може стати причиною травм.
- **Якщо різальне приладдя може під час роботи торкнутися прихованої проводки або власного шнура інструмента, тримайте електроінструмент за ізольовані поверхні.** Контакт різального приладдя з дротом під напругою призводить до появи напруги в металевих частинах електроінструмента, що може призвести до ураження працівника електричним струмом.
- **Надягайте респіратор.** При роботі з деревиною та іншими матеріалами може утворюватись пил, який шкідливий для вашого здоров'я.

Додаткові правила техніки безпеки

Навіть за умови дотримання всіх вимог під час роботи з електроінструментом неможливо усунути всі фактори ризику.

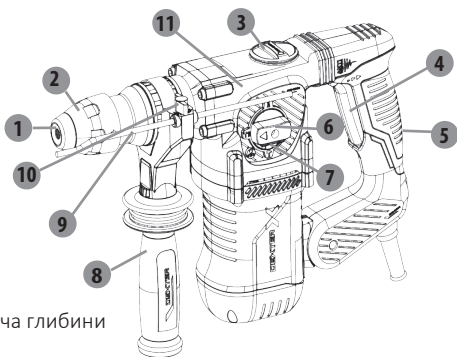
Можливі небезпечні ситуації, пов'язані з конструкцією та дизайном інструмента:
1. Ураження легень у разі використання неналежного респіратора.

ПОПЕРЕДЖЕННЯ! Цей інструмент під час роботи випромінює електромагнітне поле.

Це поле може за деяких обставин взаємодіяти з активними або пасивними медичними імплантатами. Щоб зменшити ризик важких або смертельних травм, ми рекомендуємо людям, що мають медичні імплантати, перед роботою з цим інструментом проконсультуватися зі своїм лікарем та виробником медичних імплантатів.

3. ОПИС

1. Передня кришка
2. Стопорна муфта
3. Кришка для мастила
4. Перемикач On/Off (Увімк./Вимк.)
5. Світловий індикатор
6. Ручка регулювання функцій
7. Кнопка-фіксатор
8. Додаткова ручка
9. Обмежувач глибини
10. Стопорний баранчик обмежувача глибини
11. Алюмінієва зубчата передача



4.ТЕХНІЧНІ ДАНІ

Модель	1500RH2-50.5
Номінальна напруга	220 - 240 В~
Номінальна частота	50 Гц
Номінальна вхідна потужність	1500 Вт
Швидкість холостого ходу	0-850/хв
Швидкість ударів	0-4500/хв
Клас захисту	II
Енергія удару	5,1 Дж
Макс. продуктивність Бетон:	32 мм
Деревина:	40 мм
Сталь:	13 мм
Декларація рівня шуму відповідно до EN 60745-1 та EN 60745-2-6	
вимірювання шумів	
Зважений рівень звукового тиску: L_{pA}	96 дБ(A)
Похибка K_{pA}	3 дБ
Зважений рівень звукової потужності: L_{WA}	107 дБ(A)
Похибка K_{WA}	3 дБ
Декларація емісії вібрації відповідно до EN 60745-1 та EN 60745-2-6	
Головна ручка	
Обробка долотом, $a_{h,Chcq}$	10,911 м/с ²
Похибка K	1,5 м/с ²
Ударне свердління по бетону, $a_{h,HD}$	9,299 м/с ²
Похибка K	1,5 м/с ²
Βοηθητική χειρολαβή	
Обробка долотом, $a_{h,Chcq}$	11,324 м/с ²
Похибка K	1,5 м/с ²
Ударне свердління по бетону, $a_{h,HD}$	10,976 м/с ²
Похибка K	1,5 м/с ²

FR

ES

PT

IT

EL

PL

UA

RO

EN

4. ТЕХНІЧНІ ДАНІ

Вказане загальне значення вібрації може використовуватися для порівняння одного інструмента з іншим, а також для попередньої оцінки впливу.



ПОПЕРЕДЖЕННЯ! Значення емісії вібрації під час фактичного використання електроінструмента може відрізнятись від вказаного значення залежно від способів використання інструмента. Потрібно визначити заходи безпеки для захисту користувача на основі оцінки піддавання небезпеці у фактичних умовах використання (з огляду на всі етапи робочого циклу, такі як час, протягом якого інструмент вимкнений, і протягом якого він працює в холосту на додаток до часу запуску). В залежності від фактичного використання інструмента значення вібрації можуть відрізнятись від заявлених! Вживіть належні заходи для свого захисту від впливу вібрації! Враховуйте весь процес роботи, зокрема час, коли інструмент на холостому ходу або вимкнений! Поміж іншого належні заходи охоплюють регулярне технічне обслуговування та догляд за інструментом і прикладними засобами, тримання рук в теплі, періодичні перерви та правильний процес роботи!

5. ПЕРЕД ЕКСПЛУАТАЦІЮ ІНСТРУМЕНТА

Перед проведенням будь-яких робіт з інструментом відключіть його від джерела живлення.

На інструмент легко, просто і без будь-яких допоміжних засобів можна встановити SDS-патрон.

Регулярно змащуйте хвостовик інструмента.

Передня кришка (1) запобігає потраплянню більшої частини пилу всередину інструмента під час роботи. При встановленні насадок будьте обережні, щоб не пошкодити гумову головку (1). У разі пошкодження негайно віднесіть інструмент в сервісний центр для заміни пилозахисного ковпака.

Встановлення насадки

Почистіть та змажте хвостовик інструмента. Відтягніть патрон SDS-Plus (2) тримача інструмента та вставте з поворотом насадку в патрон. Потім відпустіть патрон SDS-Plus (2). Перевірте, щоб насадка була правильно зафіксована на місці, потягнувши за неї.

Виймання насадки

Відтягніть патрон SDS-Plus (2) тримача інструмента та вийміть насадку. Потім відпустіть патрон SDS-Plus (2).

Додаткова ручка

Використовуйте інструмент тільки з додатковою ручкою (8). Ослабте ручку, повернувши її проти годинникової стрілки. Поверніть ручку (11) у потрібне робоче положення та надійно затягніть її.

Світловий індикатор

Вставте вилку в розетку. Загориться світловий індикатор (5).

Обмежувач глибини

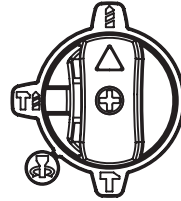
Ослабте стопорний баранчик (10) обмежувача глибини (9) і вставте пряму частину обмежувача глибини (9) в отвір. Потім затягніть стопорний баранчик.

6. ЕКСПЛУАТАЦІЯ

Цей перфоратор має 4 режими: свердління, ударне свердління, обертання долота та обробка долотом. Щоб не пошкодити інструмент, перед зміною режиму дочекайтесь повної зупинки мотора. Якщо ви бажаєте змінити режим роботи, спочатку натисніть кнопку-фіксатор (7), потім відрегулюйте ручку регулювання функцій (6).

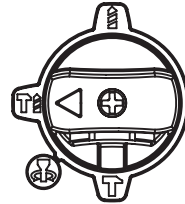
Свердління

Встановіть ручку регулювання функцій (6) на режим свердління.



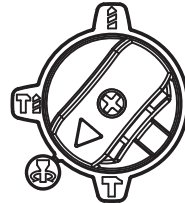
Ударне свердління

Встановіть ручку регулювання функцій (6) на режим ударного свердління.



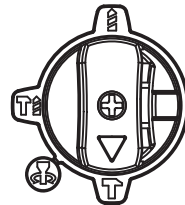
Обертання долота

Встановіть ручку регулювання функцій (6) на режим обертання долота.



Обробка долотом

Встановіть ручку регулювання функцій (6) на режим обробки долотом.



Не свердліть в сліпих зонах, де можуть бути заховані електричні, газові або водні лінії. Використовуйте відповідні детектори, щоб знайти ці лінії в робочій зоні, або зверніться до комунальної компанії за допомогою.

Контакт з електропроводами може призвести до пожежі або ураженню струмом. Пошкодження газового трубопроводу може, ймовірно, призвести до вибуху. Пошкодження водного трубопроводу може призвести до пошкодження майна або до ураження електричним струмом.



Під час роботи тримайте інструмент за його ізольовані ручки завжди, коли є можливість контакту з прихованими проводами або з проводом самого інструмента. Контакт з проводом під напругою призводить до появи напруги в металевих частинах електроінструмента, що може призвести до ураження працівника електричним струмом. Завжди використовуйте правильну напругу: напруга джерела живлення має збігатись із зазначеними на фірмовій табличці інструмента.

FR

ES

PT

IT

EL

PL

UA

RO

EN

6. ЕКСПЛУАТАЦІЯ

Увімкнення та вимкнення

Увімкнення: Натисніть перемикач On/Off (4) і утримуйте його.

Вимкнення: Відпустіть перемикач On/Off (4).

При низьких температурах інструмент досягає своєї повної потужності ударного свердління після увімкнення тільки протягом певного періоду часу. Цей пусковий період можна зменшити шляхом одного удару свердла/долота о підлогу.

Регулятор швидкості: Натискайте перемикач легко або сильно, щоб контролювати швидкість обертання від мінімальної до максимальної.

Запобіжна муфта



Якщо свердло застрягнуло або заклинило, переривається привідний імпульс до шпинделя свердла. Через сили, які виникають в результаті цього завжди тримайте інструмент двома руками та займайте надійну позицію. Якщо насадку було затиснуто, вимкніть інструмент та звільніть насадку. Використання інструмента із затиснутою насадкою може призвести до сильного крутильного моменту!

7. ТЕХНІЧНЕ ОБСЛУГОВУВАННЯ

Після використання перевірте інструмент, щоб переконатись, що він знаходиться в ідеальному стані.

Рекомендується один раз на рік віддавати свій інструмент в авторизований сервісний центр для чищення та змащення.

Якщо шнур живлення пошкоджений, для запобігання небезпеці він повинен бути замінений виробником, його технічним представником або спеціалістом аналогічної кваліфікації.

Якщо вугільні щітки необхідно замінити, це має робити кваліфікований фахівець з ремонту (завжди замінюйте одночасно обидві щітки).

Якщо ви бажаєте замінити мастило після використання інструмента протягом 24 годин, гайковим ключем зніміть ковпачок для мастила та замініть його відповідним чином. Але мастило не постачається з інструментом, ви можете придбати універсальне літєве мастило і залити близько 30 грам в інструмент.



ПОПЕРЕДЖЕННЯ! Для забезпечення безпеки і надійності всі ремонтні роботи мають бути здійснені АВТОРИЗОВАНИМ СЕРВІСНИМ ЦЕНТРОМ або іншою КВАЛІФІКОВАНОЮ СЕРВІСНОЮ СЛУЖБОЮ. ЗБЕРІГАЙТЕ ЦЕЙ ПОСІБНИК ДЛЯ ПОДАЛЬШОГО ВИКОРИСТАННЯ.

8.УСУНЕННЯ НЕСПРАВНОСТЕЙ



ПОПЕРЕДЖЕННЯ! Виконуйте тільки ті дії, що описані в цьому посібнику! Подальша перевірка, технічне обслуговування та ремонт мають бути виконані авторизованим сервісним центром або кваліфікованим спеціалістом, якщо ви не можете вирішити проблему самостійно!

Проблема	Можлива причина	Рішення
Інструмент не вмикається.	Не підключений до джерела живлення.	Підключіть до джерела живлення.
	Шнур живлення або вилка пошкоджені.	Віддати на перевірку кваліфікованому електрику.
	Інше електричне пошкодження інструмента.	Віддати на перевірку кваліфікованому електрику.
Інструмент не досягає повної потужності.	Подовжувач не підходить для експлуатації з інструментом.	Використовуйте відповідний подовжувач.
	Джерело живлення (наприклад, генератор) має занадто низьку напругу.	Підключіть до іншого джерела живлення.
	Заблоковані вентиляційні отвори.	Почистіть вентиляційні отвори.
Незадовільний результат.	Свердло / долото тупе / пошкоджене.	Замініть на нове.
	Свердло / долото не підходить для матеріалу заготовки.	Використовуйте придатне свердло / долото.
Надмірна вібрація або шум.	Свердло / долото тупе / пошкоджене.	Замініть на нове.
	Ослаблені болти або гайки.	Затягніть болти або гайки.

9.УТИЛІЗАЦІЯ ТА ПЕРЕРОБЛЕННЯ



Це маркування означає, що цей продукт забороняється викидати з іншими побутовими відходами на всій території ЄС. Щоб уникнути можливої шкоди довкіллю або людському здоров'ю від неконтрольованої утилізації сміття, слід відповідально ставитися до повторного перероблення, щоб сприяти екологічному повторному використанню матеріальних ресурсів. Щоб повернути свій зношений інструмент, використовуйте системи збирання та повернення або зверніться до продавця, у якого ви придбали виріб. Вони можуть забрати цей виріб для повторного перероблення, безпечного для довкілля.

10. ГАРАНТІЯ

1. Продукція компанії DEXTER POWER розроблена відповідно до найвищих стандартів якості для побутових інструментів.

Компанія DEXTER POWER надає трирічну гарантію на свої вироби, починаючи від дати придбання. Ця гарантія стосується всіх виявлених дефектів матеріалів та виробництва. Жодні інші претензії будь-якого характеру, як прямі, так і непрямі, які стосуються людей та/або матеріалів, не приймаються.

2. У разі виникнення проблеми або виявлення дефекту необхідно спершу звернутися до дилера DEXTER POWER.

У більшості випадків саме він зможе вирішити проблему чи усунути дефект.

Дилер компанії DEXTER POWER може вирішити проблему або усунути дефект.

3. Ремонт або заміна частин не подовжують початкового гарантійного терміну.

4. Гарантія не поширюється на дефекти, які виникли внаслідок неналежного використання або зносу. Окрім усього іншого, це стосується зносу перемикачів, захисних вимикачів та моторів.

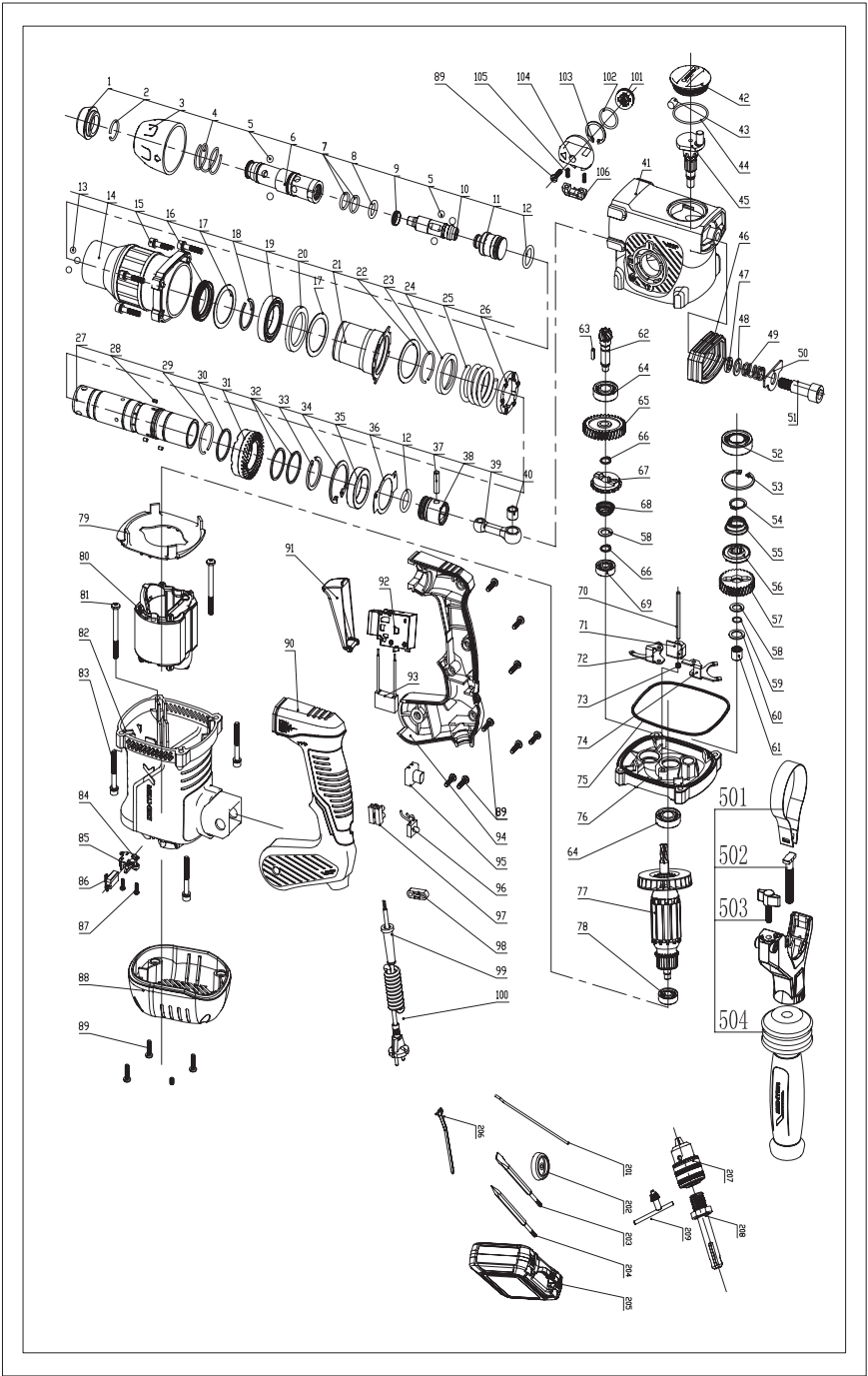
5. Вимоги за гарантією розглядаються лише за таких умов:

- Наявне підтвердження дати придбання у вигляді квитанції.
- Жодні сторонні особи не проводили ремонту та/або заміни деталей.
- Інструмент використовувався належним чином (його не було перевантажено, і на ньому не було встановлено комплектувальних частин стороннього виробника).
- Відсутні пошкодження, які виникли внаслідок недотримання правил техніки безпеки та інструкцій щодо використання.

6. Умови гарантії застосовуються в поєднанні з нашими умовами продажу та постачання.

7. Несправні інструменти, які підлягають поверненню до компанії DEXTER POWER через дилера DEXTER POWER, забирає компанія DEXTER за умови належного упакування пристрою. Якщо повернення до компанії DEXTER POWER виконує покупець, компанія DEXTER POWER виконує обслуговування таких товарів лише за умови, що покупець оплачує витрати на доставку.

8. Компанія DEXTER не приймає вироби, які не були упаковані належним чином.



ДЕТАЛЬ №	ОПИС	МАТЕРІАЛ	Кількість
1	Передня кришка	Акрилонітрил-бутадієн-каучук	1
2	Пружинне стопорне кільце	65 МН	1
3	Опора сталльної кульки	РА6-GF30	1
4	Пружина опори сталльної кульки	65 МН	1
5	Сталльна кулька 7,14	Gcr15	5
6	Обертova муфта	40Cr	1
7	Ущільнювальне кільце 19,8*2,1	Акрилонітрил-бутадієн-каучук	2
8	Ущільнювальне кільце 13*3	Флюат-гума	1
9	Захисне ущільнювальне кільце 13*1*4	Флюат-гума	1
10	Ударне приладдя	35CrMo	1
11	Пневматичний перфоратор	20CrMnTi	1
12	Ущільнювальне кільце 18*3,05	Флюат-гума	2
13	Сталльна кулька 6,35	Gcr15	3
14	Передня планка	YL102	1
15	Гвинт з пласкою шайбою М5*25	50#	4
16	Защільник	Акрилонітрил-бутадієн-каучук	1
17	Шайба підшипника	Q235	2
18	Стопорне кільце	65 МН	1
19	Вкладень підшипника 61906	Gcr15	1
20	Гумове дистанційне кільце	Гідрований акрилонітрил-бутадієн-каучук	1
21	Дистанційна втулка	РА6-GF30	1
22	Шайба дистанційної втулки	Q235	1
23	Пружинне стопорне кільце 27*2	65 МН	1
24	Блокувальне кільце пружини регулятора	65 МН	1
25	Пружина регулятора крутильного моменту	65 МН	1
26	Зчіпна муфта	20Cr	1
27	Циліндр	40Cr	1
28	Шпилька 3*8	Gcr15	3
29	Пружинне стопорне кільце 26,7*1,6	65 МН	1
30	Шайба великого триба	G235	1
31	Великий триб	40Cr	1
32	Маленька шайба зчіпної муфти	65 МН	2
33	Пружинне стопорне кільце 27,8*34,5*2	65 МН	1
34	Пружинне стопорне кільце 42	65 МН	1
35	Мастильний підшипник	FTG90-20	1
36	Мастильний стопорний штифт	Q235	1
37	Палець поршня	Gcr15	1
38	Поршень	2A70	1
39	Шток поршня	2A70	1
40	Маленький мастильний підшипник	FTG90-20	1

41	Зубчаста передача	YL102	1
42	Масильна кришка	PA6-GF30	1
43	Вовняний фетр мастильної кришки	Вовняний фетр	1
44	Ущільнювальне кільце 37*1,8	Акрилонітрил-бутадієн-каучук	1
45	Шпindelь	20Cr	1
46	Гумова амортизаційна втулка	Акрилонітрил-бутадієн-каучук	1
47	Амортизаційна шайба 10	65 МН	1
48	Пласка шайба 17,5*10,3	Q235	1
49	Амортизаційна пружина	65 МН	1
50	Амортизаційна шайба	Q235	1
51	Амортизаційний гвинт	35# 8,8 (рівень)	1
52	Вкладень підшипника 6003	Gcr15	1
53	Пружинне стопорне кільце 35	65 МН	1
54	Пружинне стопорне кільце 17	65 МН	1
55	Пружина шпинделя	65 МН	1
56	Зчіпна муфта первинного триба	20CrMnTi	1
57	Первинний триб	20CrMnTi	1
58	Шайба циліндра 10,1*15,9*1,2	65 МН	2
59	Ведучий диск вторинного триба	65 МН	1
60	Пружинне стопорне кільце 8,8*1	65 МН	1
61	Шайба циліндра 12,2*17,8*1,2	Gcr15	1
62	Голчастий підшипник	40Cr	1
63	Шпонка на лисці АЗ*З*12	20CrMo	1
64	Вкладень підшипника 6001	Gcr15	2
65	Вторинний триб	40Cr	1
66	Пружинне стопорне кільце 10	65 МН	2
67	Зчіпна муфта вторинного триба	40Cr	1
68	Пружина малого триба	65 МН	1
69	Вкладень підшипника 627	Gcr15	1
70	Напрямна стійка	Gcr15	1
71	Стопорний штифт	40 МН	1
72	Ведучий диск вторинного триба	40 МН	1
73	Пружина стопорного штифта	65 МН	1
74	Ведучий диск первинного триба	40 МН	1
75	Ущільнювальна шайба середньої кришки	Акрилонітрил-бутадієн-каучук	1
76	Середня кришка	YL102	1
77	Ротор	Ротор 1500 Вт	1
78	Підшипник 608	Gcr15	1
79	Напрямна стійка	PA6-GF30	1
80	Статор	Статор 1500 Вт	1

81	Гвинт	35# 8,8 (рівень)	2
82	Корпус	РА6-GF30	1
83	Гвинт з пласкою шайбою М5*40	35# 8,8 (рівень)	4
84	Мідна опора вугільної щітки	Н69	2
85	Спиральна пружина	65 МН	2
86	Вугільна щітка	Графіт	2
87	Гвинт	35# 8,8 (рівень)	4
88	Задня кришка	РА6-GF30	1
89	Гвинт	35# 8,8 (рівень)	13
90	Ліва частина ручки	РА6-GF30+TPE	1
91	Кришка перемикача	РА6-GF30	1
92	Перемикач	Перемикач	1
93	Конденсатор	Конденсатор	1
94	Права частина ручки	РА6-GF30+TPE	1
95	Захисна кришка індикатора живлення	Полікарбонат	1
96	Індикатор живлення	Індикатор живлення	1
97	Клемний блок	РА6-GF30	1
98	Фіксатор шнура живлення	РА6-GF30	1
99	Оболонка шнура живлення	ПВХ	1
100	Шнур живлення	Шнур живлення	1
101	Внутрішня кнопка	РА6-GF30	1
102	Ущільнювальне кільце 19,8*2	Акрилонітрил-бутадієн-каучук	1
103	Пружинне стопорне кільце 24	65 МН	1
104	Кнопка функцій	РА6-GF30	1
105	Пружина кнопки функцій	65 МН	2
106	Ручка-баранчик	РА6-GF30	1
501	Стопорне кільце додаткової ручки	Q235	1
502	T-подібний болт	50#	1
503	Опора додаткової ручки	РА6-GF30	1
504	Додаткова ручка	РА6-GF30+TPE	1
201	Обмежувач глибини	50#	
202	Пилозахисна кришка	Акрилонітрил-бутадієн-каучук	
203	Пласке долото 14*250 мм	40Cr	
204	Конічне долото 14*250 мм	40Cr	
205	ВМС	Поліетилен	
206	Гайковий ключ	50#	
207	Патрон 13 мм	40Cr	
208	Вал патрона	40Cr	
209	Ключ для затискного патрона	50#	

SIMBOLURI



Atenție/Avertisment



Purtați echipamentul de protecție personală dacă durata de lucru depășește 30 min, ce va preveni rănilile cauzate de la căldura provenită de la cutia de viteze de aluminiu.



Acest produs este reciclabil. Dacă nu mai poate fi utilizat, predați-l unui centru de reciclare a deșeurilor.



Purtați mască de praf



Pentru a reduce riscul de accidentări, utilizatorul trebuie să citească manualul de instrucțiuni.



Purtați echipament de protecție oculară



Purtați echipament de protecție auditivă.



Aparatele electrice sau electronice defecte și/sau de eliminat trebuie colectate la punctele de reciclare corespunzătoare



Scoateți imediat ștecherul din priză în cazul în care cordonul de alimentare se deteriorează și în timpul efectuării întreținerii.



Izolație dublă



În conformitate cu standardele esențiale de siguranță aplicabile ale reglementărilor europene



Marcaj privind conformitatea produsului cu reglementările tehnice ucrainene aplicabile.

CUPRINS

1. SCOPUL UTILIZĂRII CIOCANULUI ROTOPERCUTOR DEXTER POWER
2. INSTRUCȚIUNI PRIVIND SIGURANȚA
3. DESCRIERE
4. DATE TEHNICE
5. ÎNAINTE DE PUNEREA ÎN FUNCȚIUNE A ECHIPAMENTULUI
6. FUNCȚIONARE
7. ÎNȚREȚINERE
8. DEPANARE
9. ELIMINAREA ȘI RECICLAREA
10. GARANȚIE
11. DECLARAȚIE DE CONFORMITATE CE

1. SCOPUL UTILIZĂRII CIOCANULUI ROTOPERCUTOR DEXTER POWER

SCOPUL PRINCIPAL:

-Această sculă a fost concepută pentru spargerea, decaparea tencuiei și găurirea betonului sau a altor materiale

Asigurați-vă că toate piesele sunt prezente

-Scoateți cu grijă scula din ambalaj și asigurați-vă că următoarele componente sunt prezente:

1 x Ciocan rotopercurtor

1 x Mâner auxiliar

1 x Limitator de adâncime

1 x Apărătoare antipraf

2x Dălți ascuțite și dălți plate (14 x 250mm)

1 x Cheie

1 x Mandrină cu cheie și adaptor

În cazul depistării unor piese lipsă sau avariate, vă rugăm contactați Serviciul nostru pentru clienți la numărul

2. INSTRUCȚIUNI PRIVIND SIGURANȚA

Instrucțiuni generale de siguranță privind sculele electrice



AVERTISMENT! Citiți toate avertizările de siguranță și toate instrucțiunile. Nerespectarea tuturor instrucțiunilor enumerate mai jos se poate solda cu șoc electric, incendiu și/sau vătămare corporală gravă.

PĂSTRAȚI TOATE AVERTIZĂRILE ȘI INSTRUCȚIUNILE PENTRU CONSULTARE ULTERIOARĂ. Termenul "sculă electrică" din avertismente se referă la scula dumneavoastră electrică alimentată de la priză (cu fir) sau cea operată cu baterie (fără fir).

1. Siguranța zonei de lucru

a) **Păstrați zona de lucru curată și bine iluminată.** Zonele dezordonate și întunecoase predisun la accidente.

b) **Nu puneți în funcțiune sculele electrice în atmosfere explozive, cum ar fi în prezența lichidelor inflamabile, a gazelor sau a prafului.** Sculele electrice creează scânteii, care pot aprinde praful sau gazele.

c) **Nu lăsați copiii și trecătorii să se apropie în timp ce utilizați o sculă electrică.** Distragerea atenției poate provoca pierderea controlului.

2) Siguranța electrică

a) **Ștecherile sculelor electrice trebuie să corespundă cu priza de rețea electrică. Nu modificați niciodată ștecherul, sub nicio formă. Nu utilizați adaptoare de priză cu scule electrice împământate.** Ștecherile nemodificate și prizele adecvate vor reduce riscul de electrocutare.

b) **Evitați contactul corpului cu suprafețele legate la împământare, cum sunt țevile, caloriferele, mașinile de gătit și frigiderile.** Acest lucru reprezintă un risc sporit de electrocutare în cazul care corpul dumneavoastră este împământat.

c) **Nu expuneți sculele electrice la ploaie sau condiții de umezeală.** Pătrunderea apei într-o sculă electrică va crește riscul de electrocutare.

d) **Nu folosiți în mod abuziv cablul de alimentare. Nu utilizați niciodată cablul de alimentare pentru a transporta, a trage sau a scoate din priză scula electrică.**

Țineți cablul de alimentare departe de căldură, ulei, margini tăioase și piese în mișcare. Cablurile electrice deteriorate sau încălțite cresc riscul de electrocutare.

e) **Când utilizați o sculă electrică în aer liber utilizați un cablu prelungitor adecvat pentru utilizarea în aer liber.** Utilizarea unui cablu adecvat pentru utilizare în aer liber reduce riscul de electrocutare.

2. INSTRUCȚIUNI PRIVIND SIGURANȚA

f) Dacă utilizarea unei scule electrice într-o zonă umedă este inevitabilă, utilizați o sursă de alimentare protejată cu un dispozitiv pentru curent rezidual (DCR). Utilizarea unui DCR reduce riscul de electrocutare.

3. Siguranța personală

a) **Fiți vigilent, urmăriți ceea ce faceți și apelați la bunul simț când utilizați o sculă electrică. Nu utilizați o sculă electrică când sunteți obosit, sau sub influența drogurilor, a alcoolului sau a medicației.** Un moment de neatenție în timp ce utilizați sculele electrice se poate solda cu vătămări corporale grave.

b) Utilizați echipament de protecție personală. Purtați întotdeauna echipament de protecție oculară. Echipamentele de protecție, cum ar fi masca de praf, bocancii de protecție antiderapați, casca sau antifoanele utilizate în condiții corespunzătoare, vor reduce vătămrile corporale.

c) **Preveniți pornirea accidentală. Asigurați-vă că întrerupătorul este poziționat pe OFF (oprit) înainte de conectarea la sursa de energie electrică și/sau acumulator, înainte de a ridica sau transporta scula.** Transportul sculelor electrice cu degetul pe întrerupător sau cu alimentarea cu energie electrică pornită, predispozează la accidente.

d) **Îndepărtați orice cheie de reglare înainte de a porni scula electrică.** O cheie reglabilă sau una fixă lăsată într-o piesă rotativă a sculei electrice poate duce la accidente.

e) **Nu vă întindeți excesiv. Păstrați-vă stabilitatea și echilibrul în orice moment.** Astfel veți avea un control mai bun asupra sculei electrice în situații neașteptate.

f) **Îmbrăcați-vă corespunzător. Nu purtați haine largi sau bijuterii. Nu apropiați părul, îmbrăcămintea și mânușile de piesele aflate în mișcare.** Hainele largi, bijuteriile sau părul lung pot fi prinse în piesele aflate în mișcare.

g) **Dacă sunt furnizate dispozitive pentru conectarea sistemelor de extragere și colectare a prafului, asigurați-vă că acestea sunt conectate și utilizate corespunzător.** Utilizarea colectoarelor de praf poate reduce pericolele legate de praf.

4. Utilizarea și îngrijirea sculelor electrice

a) **Nu forțați scula electrică. Utilizați scula electrică corespunzătoare pentru aplicația dumneavoastră.** Scula electrică corespunzătoare va efectua lucrarea mai bine și în siguranță mai mare, la viteză pentru care a fost proiectată.

b) **Nu utilizați scula electrică dacă întrerupătorul nu comută pe pozițiile pornit și oprit.** Orice sculă electrică ce nu poate fi controlată de la întrerupător este periculoasă și trebuie reparată.

c) **Deconectați ștecherul de la sursa de alimentare și/sau setul de acumulatori de la scula electrică înainte de efectuarea oricăror reglaje, schimbări de accesorii sau înainte de depozitarea sculelor electrice.** Astfel de măsuri preventive de siguranță reduc riscul de pornire accidentală a sculei electrice.

d) **Depozitați sculele electrice într-un loc inaccesibil copiilor și nu permiteți utilizarea sculei electrice de persoane nefamiliarizate cu aceasta sau cu aceste instrucțiuni.** Sculele electrice sunt periculoase în mâinile utilizatorilor neinstruiți.

e) **Întrețineți sculele electrice. Verificați dacă există abateri de la coaxialitate sau gripări ale pieselor în mișcare, avarii ale pieselor și orice altă situație care poate afecta funcționarea sculei electrice. În caz de deteriorare, dați scula electrică la reparat înainte de utilizare.** Multe accidente sunt cauzate de sculele electrice prost întreținute.

f) **Mentțineți sculele așchietoare ascuțite și curate.** Elementele de tăiere întreținute corespunzător și cu muchii de tăiere ascuțite sunt mai puțin probabil să se îndoale și sunt mai ușor de controlat.

g) **Utilizați scula electrică, accesoriile și cuțitele demontabile etc. în conformitate cu aceste instrucțiuni, ținând cont de condițiile de lucru și lucrarea de efectuat.** Utilizarea sculei electrice pentru alte operații decât cele pentru care a fost concepută s-ar putea solda cu o situație periculoasă.

FR

ES

PT

IT

EL

PL

UA

RO

EN

2. INSTRUCȚIUNI PRIVIND SIGURANȚA

5) Operații de service

a) **Duceți scula electrică la service pentru a fi reparată de o persoană calificată utilizând numai piese de schimb identice.** Acest lucru va asigura menținerea siguranței sculei electrice.

Avertizări de siguranță privind ciocanul

- **Purtați antifoane.** Expunerea la zgomot poate duce la pierderea auzului.
- **Utilizați mânerul(e) auxiliar(e), dacă acestea sunt furnizate cu scula.** Pierderea controlului poate duce la accidentări.
- **Țineți sculele electrice de suprafețele izolate speciale când efectuați operații unde accesoriul de tăiere poate contacta cablaje ascunse sau propriul cablu.** Accesoriul de așchiere care intră în contact cu un fir „sub tensiune” poate pune sub tensiune părțile metalice exterioare ale sculei electrice și poate electrocuta operatorul.
- **Purtați mască de praf.** Prelucrarea lemnului și a altor materiale poate genera praf ce este periculos pentru sănătatea dumneavoastră.

Instrucțiuni suplimentare privind siguranța

Chiar dacă scula este utilizată în conformitate cu regulile menționate, nu se pot elimina complet factorii de risc rezidual.

Următoarele pericole pot apărea în legătură cu structura și designul sculei:

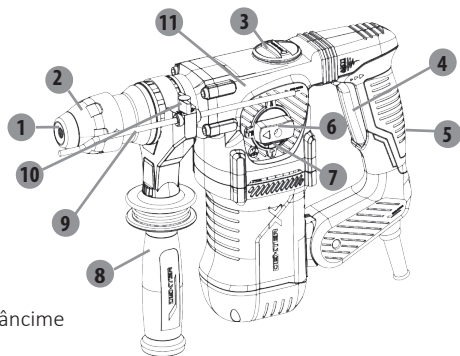
1. Afectarea plămânilor dacă nu se utilizează o mască de praf eficientă.

AVERTISMENT! Această mașină generează un câmp electromagnetic în timpul funcționării.

În anumite circumstanțe, acest câmp poate influența implanturile medicale active sau pasive. Pentru a reduce riscul de vătămări grave sau fatale, recomandăm persoanelor ce dețin implanturi medicale să-și consulte medicul și fabricantul acestor implanturi înainte de a utiliza acest aparat.

3. DESCRIERE

1. Capac frontal
2. Manșon de fixare
3. Capac unsoare
4. Întrerupător on/off (pornit/oprit)
5. Indicator luminos
6. Buton regulator de funcții
7. Buton de blocare
8. Mâner auxiliar
9. Limitator de adâncime
10. Buton de blocare limitator de adâncime
11. Cutie de viteze din aluminiu



4.DATE TEHNICE

Model	1500RH2-50.5
Tensiune nominală	220-240 V~
Frecvență nominală	50 Hz
Putere nominală consumată	1500 W
Turație de mers în gol	0-850 /min
Rată de percuție	0-4500 /min
Clasă de protecție	II
Energie de percuție	5,1 J
Capacitate Max. Beton:	32 mm
Lemn:	40 mm
Oțel:	13 mm
Declarația valorilor emisiilor de zgomot conform cu EN 60745-1 și EN 60745-2-6	
Măsurători de zgomot	
Nivelul presiunii sonore ponderate: LpA	96 dB(A)
Incertitudine KpA	3 dB
Nivelul puterii acustice ponderate: LWA	107 dB(A)
Incertitudine Kwa	3 dB
Declarația valorilor emisiilor de vibrații conform cu EN 60745-1 și EN 60745-2-6	
Mâner principal	
Dălțuire, ah.Cheq	10,911 m/s ²
Incertitudine K	1,5 m/s ²
Ciocan executând găuri în beton, ah,HDcalcestruzzo, ah,HD	9,299 m/s ²
Incertitudine K	1,5 m/s ²
Mâner auxiliar	
Dălțuire, ah.CHeq	11,324 m/s ²
Incertitudine K	1,5 m/s ²
Ciocan executând găuri în beton, ah,HD	10,976 m/s ²
Incertitudine K	1,5 m/s ²

FR

ES

PT

IT

EL

PL

UA

RO

EN

4. DATE TEHNICE

Valoarea totală declarată a vibrațiilor poate fi utilizată în compararea sculelor între ele, și poate fi utilizată și într-o evaluare preliminară a expunerii.



AVERTISMENT! Valoarea vibrațiilor emise în timpul utilizării efective a sculei electrice poate diferi față de valoarea declarată în funcție de modurile de utilizare a sculei. Identificați măsurile de siguranță pentru a proteja operatorul în funcție de estimarea expunerii în condițiile reale de utilizare (luând în considerare toate elementele ciclului de operare precum timpii de oprire ai sculei și când aceasta funcționează în gol plus momentul declanșării). În funcție de utilizarea efectivă a produsului, valoarea vibrațiilor poate fi diferită de valoarea totală declarată! Adoptați măsuri adecvate pentru a vă proteja împotriva expunerii la vibrații! Luați în considerare întregul proces de lucru, inclusiv durata de mers în gol a produsului sau durata când acesta este oprit! Măsurile corespunzătoare includ, printre altele, întreținerea și îngrijirea regulată a produsului și a accesoriilor, menținerea caldă a mâinilor, pauze periodice și programarea corespunzătoare a proceselor de lucru!

5. ÎNAINTE DE PUNEREA ÎN FUNCȚIUNE A ECHIPAMENTULUI

Înainte de a efectua orice lucrare asupra sculei, scoateți ștecherul din priză.

Schimbați scula simplu și ușor cu portscula SDS și fără alte ajutoare suplimentare.

Ungeți capătul cozii sculei în mod regulat.

Capacul frontal (1) previne majoritatea prafului rezultat în urma găuririi să pătrundă în mașină când aceasta este în funcțiune. La introducerea sculelor, aveți grijă să nu deteriorați capul de cauciuc (1). Un capac deteriorat de protecție la praf trebuie predat imediat unui centru de depanare pentru a fi schimbat.

Introducerea

Curățați și ungeți capătul cozii sculei. Împingeți înapoi mandrina SDS-Plus (2) a portsculei și introduceți scula în portscula rotind-o. Apoi eliberați mandrina SDS-Plus (2). Asigurați-vă că scula este corect blocată în poziție, trăgând de ea.

Detășarea

Împingeți înapoi mandrina SDS-Plus (2) a portsculei și îndepărtați scula. Apoi eliberați mandrina SDS-Plus (2).

Mâner auxiliar

Utilizați scula numai cu mânerul auxiliar (8). Slăbiți mânerul prin rotire în sens invers acelor de ceas. Rotiți mânerul auxiliar (11) în poziția de lucru dorită și strângeți cu fermitate la loc mânerul.

Indicator luminos

Conectați ștecherul la priza electrică, indicatorul luminos (5) se va aprinde.

Limitarea adâncimii

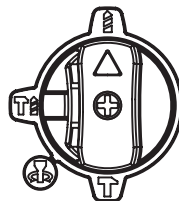
Slăbiți butonul de blocare (10) al limitatorului de adâncime (9) și amplasați partea dreaptă a limitatorului de adâncime (9) în gaură. Apoi strângeți butonul de blocare.

6. FUNCȚIONARE

Aceste ciocane rotopercutoare au patru configurații: găurire, găurire cu percuție, dăltuire rotativă și dăltuire. Permiteți întotdeauna motorului să se oprească complet înainte de a schimba modul, pentru a evita deteriorarea sculei. Dacă doriți să schimbați modul de operare, mai întâi apăsați butonul de blocare (7) după care reglați selectorul de funcții (6).

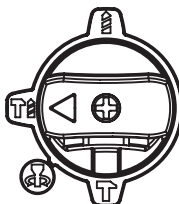
Găurirea

Setați butonul selector de funcții (6) pe modul de găurire.



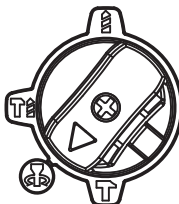
Găurirea cu percuție

Setați butonul selector de funcții (6) pe modul de găurire percutantă.



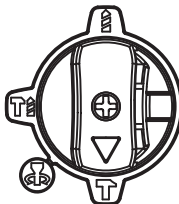
Dăltuirea rotativă

Setați butonul selector de funcții (6) pe modul de dăltuire rotativă.



Dăltuirea

Setați butonul selector de funcții (6) pe modul de dăltuire.



Nu găuriți în zone mascate, în care ar putea să fie cabluri electrice, conducte de gaze sau de apă. Utilizați detectoare corespunzătoare pentru a depista aceste trasee în zona de lucru sau apelați la compania locală de utilități pentru asistență.

Atingerea cablurilor electrice poate provoca incendiu sau șoc electric. Prin lovirea unei conducte de gaze veți provoca probabil o explozie. Prin spargerea unei conducte de apă veți provoca deteriorarea bunurilor sau puteți provoca un șoc electric.



Țineți sculele electrice de mânerile izolate ale acestora ori de câte ori există posibilitatea atingerii cablurilor ascunse sau a propriului cablu al sculei în timpul utilizării. Prin atingerea unui cablu „sub tensiune” se poate transfera tensiunea către părțile metalice expuse ale sculei și se poate electrocuta operatorul. Utilizați întotdeauna tensiunea corectă: tensiunea sursei de alimentare trebuie să coincidă cu valoarea tensiunii de pe plăcuța cu caracteristici tehnice a sculei.

FR

ES

PT

IT

EL

PL

UA

RO

EN

6. FUNCȚIONARE

Pornirea și oprirea

Pornirea: Apăsați pe întrerupătorul On/off (pornit/oprit) (4) și țineți-l apăsat.

Oprirea: Eliberați întrerupătorul ON/OFF (pornit/oprit) (4).

La temperaturi scăzute, scula ajunge la performanța completă de percuție/impact numai după un anumit timp de funcționare. Acest timp de pornire poate fi scurtat prin lovirea burghiului/dălții de pardoseală o dată.

Selectori de viteze: Apăsați întrerupătorul ușor sau cu putere pentru a controla viteza de rotație de la minim la maxim.

Ambreiaj suprasolicitat



Dacă burghiul se prinde sau se blochează, se întrerupe acționarea axului motor. Din cauza forțelor care apar ca rezultat, țineți întotdeauna scula ferm, cu ambele mâini și adoptați o poziție sigură. Dacă se blochează burghiul, opriți scula și desfaceți burghiul. Când utilizați o mașină în care s-a blocat burghiul, pot apare cupluri puternice de reacțiune!

7. ÎNTREȚINERE

După utilizare, verificați scula pentru a o menține în stare perfectă.

Se recomandă să predați această sculă unui centru de service autorizat pentru o curățare amănunțită și o lubrifiere cel puțin o dată pe an.

Dacă este deteriorat cablul de alimentare, acesta trebuie înlocuit de producător, de agentul său de service, sau de persoane calificate în mod similar pentru a se evita orice pericol. Dacă periile de cărbune trebuie să fie înlocuite, această operație trebuie efectuată de un tehnician calificat în reparații (se vor înlocui întotdeauna ambele perii în același timp). Dacă doriți să înlocuiți agentul de lubrifiere la 24 de ore după utilizarea mașinii, puteți îndepărta bușonul rezervorului de ulei cu ajutorul cheii și să-l înlocuiți corespunzător, dar bușonul rezervorului nu este inclus cu mașina. Puteți achiziționa agentul universal de lubrifiere pentru vaselină și să introduceți 30 de grame în mașină.



AVERTISMENT! Pentru a se asigura securitatea și fiabilitatea, toate reparațiile trebuie să fie efectuate de către un CENTRU DE SERVICIÉ AUTORIZAT sau de altă ORGANIZAȚIE DE ȘERVICE CALIFICATĂ. PĂSTRAȚI ACESTE INSTRUCȚIUNI PENTRU CONSULTĂRI ULTERIOARE.

8. DEPANARE



AVERTISMENT! Executați numai pașii descriși în aceste instrucțiuni! Orice alte inspecții aprofundate, operațiuni de întreținere sau reparații trebuie efectuate de către un service autorizat sau de un specialist cu calificări similare dacă nu puteți rezolva dumneavoastră problema!

Probleme	Cauză posibilă	Soluție
Produsul nu pornește.	Nu este conectat la o sursă de alimentare	Conectați la o sursă de alimentare
	Cablul electric sau ștecherul sunt defecte	Apelați la un electrician autorizat pentru verificări
	Alte defecțiuni electrice ale produsului	Apelați la un electrician autorizat pentru verificări
Produsul nu atinge puterea maximă.	Cablul prelungitor nu este adecvat pentru utilizarea cu acest produs	Utilizați un cablu prelungitor adecvat
	La tensione della fonte di alimentazione (ad es. il generatore) è insufficiente.	Conectați la altă sursă de alimentare
	Le aperture di ventilazione sono ostruite.	Curățați orificiile de ventilație
Rezultat nesatisfăcător	Burghiul/dalta este tocit(ă)/avariat(ă)	Înlocuiți-l cu unul nou
	Burghiul/dalta nu este adecvat(ă) pentru materialul piesei de prelucrat	Utilizați un burghiu/daltă adecvat(ă)
Vibrații sau zgomot excesiv(e)	Burghiul/dalta este tocit(ă)/avariat(ă)	Înlocuiți-l cu unul nou
	Șuruburile/piulițele sunt desfăcute.	Strângeți șuruburile/ piulițele.

9. ELIMINARE ȘI RECICLARE



Această etichetă indică faptul că acest produs nu trebuie eliminat împreună cu alte deșuri menajere pe tot teritoriul UE. Pentru a preveni posibila deteriorare a mediului sau a sănătății umane prin eliminarea necontrolată a deșeurilor, reciclați acest produs în mod responsabil pentru a promova reutilizarea durabilă a resurselor materiale. Pentru a returna dispozitivul dumneavoastră uzat, vă rugăm să utilizați sistemele de returnare și colectare sau să luați legătura cu magazinul de unde ați cumpărat produsul. Acesta poate prelua produsul în vederea reciclării sale într-un mod ecologic.

10. GARANȚIE

1. Produsele DEXTER POWER au fost create în conformitate cu cele mai înalte standarde de calitate de bricolaj.

DEXTER POWER oferă o garanție de 36 de luni pentru produsele sale, de la data achiziției. Această garanție se aplică la toate defectele de material și de fabricație care pot apărea. Nu se pot formula pretenții suplimentare, de nicio natură, directe sau indirecte, cu privire la persoane și/sau materiale.

2. În cazul unei probleme sau defecțiuni ar trebui să consultați întotdeauna mai întâi dealerul dumneavoastră DEXTER POWER.

În majoritatea cazurilor, dealerul DEXTER POWER va fi capabil să rezolve problema sau să remedieze defecțiunea. .

3. Reparațiile sau înlocuirea de piese nu vor prelungi perioada de garanție inițială.

4. Defectele apărute ca urmare a utilizării necorespunzătoare sau a uzurii nu sunt acoperite de garanție. Printre altele, acest lucru se referă la comutatoare, comutatoare de protecție a circuitelor și motoare, în cazul uzurii.

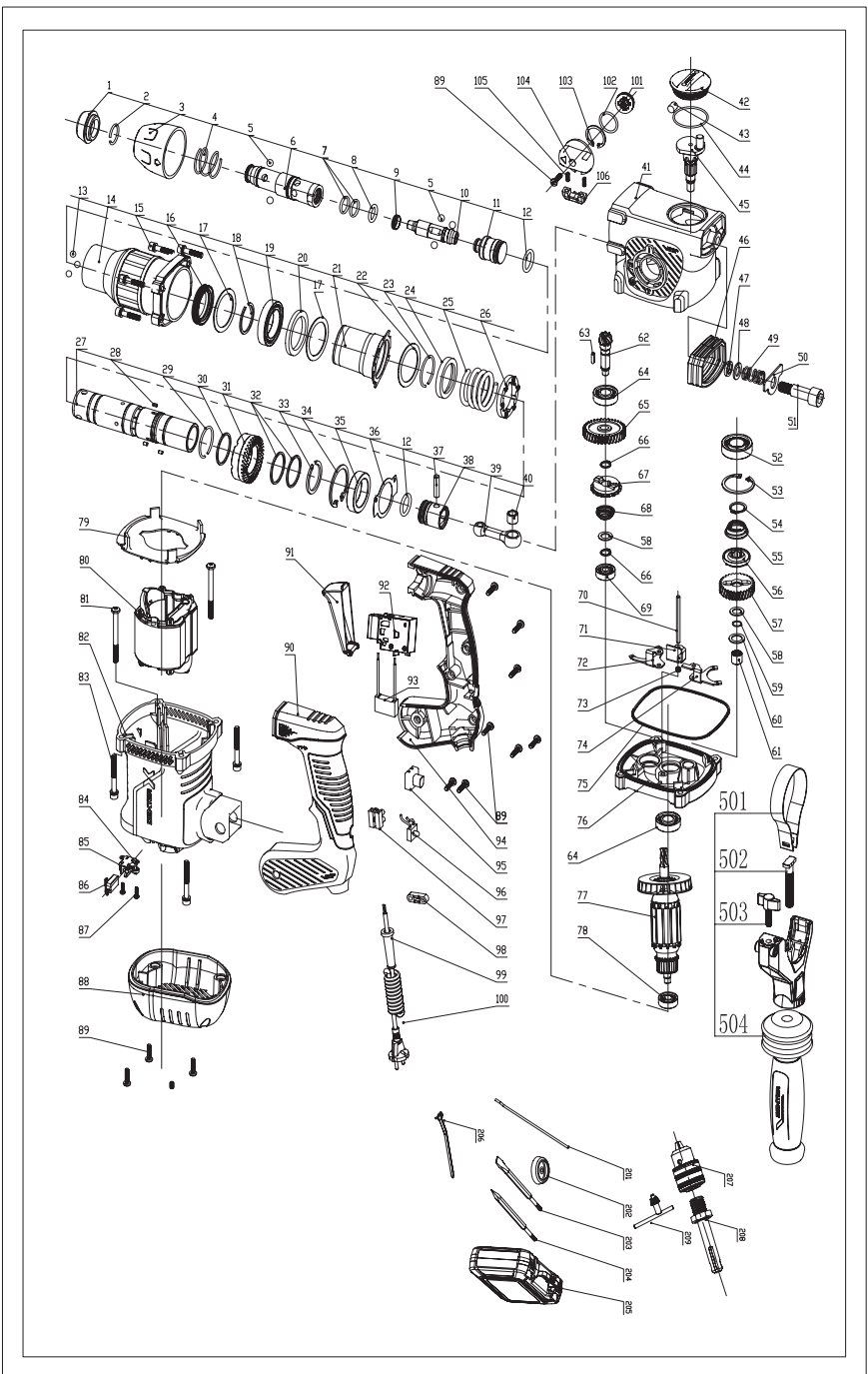
5. Reclamația dumneavoastră în baza garanției poate fi prelucrată numai dacă:

- Puteți oferi dovada datei de achiziție sub forma un bon de casă.
- Nu s-au efectuat reparații și/sau înlocuiri de către terți.
- Scula nu a fost utilizată necorespunzător (suprasolicitarea sculei sau utilizarea de accesorii neaprobate).
- Nu există deteriorări cauzate de nerespectarea instrucțiunilor de siguranță și a celor de utilizare.

6. Stipulările garanției se aplică în combinație cu condițiile noastre de vânzare și de livrare.

7. Sculele defecte ce trebuie returnate la DEXTER POWER printr-un dealer DEXTER POWER vor fi colectate de DEXTER POWER atât timp cât produsul este ambalat corespunzător. Dacă produsele defecte sunt trimise direct la DEXTER POWER de către consumator, DEXTER POWER va putea procesa aceste produse numai dacă clientul plătește costurile de transport.

8. Produsele care au fost livrate într-un ambalaj necorespunzător nu vor fi acceptate de DEXTER.



NR. PIESĂ	DESCRIERE	MATERIAL	CTE
1	capac frontal	NBR	1
2	garnitură de prindere	65Mn	1
3	suport bilă oțel	PA6-GF30	1
4	arc suport bilă oțel	65Mn	1
5	bilă oțel 7,14	Gcr15	5
6	manșon rotativ	40Cr	1
7	Inel de etanșeizare 19,8*2,1	NBR	2
8	Inel de etanșeizare 13*3	cauciuc fluorescent	1
9	Inel X 13*1*4	cauciuc fluorescent	1
10	Ciocan percutor	35CrMo	1
11	ciocan cu aer	20CrMnTi	1
12	Inel de etanșeizare 18*3,05	cauciuc fluorescent	2
13	Bilă oțel 6,35	Gcr15	3
14	placă frontală	YL102	1
15	Șurub cu șaibă plată M5*25	50#	4
16	garnitură ulei	NBR	1
17	șaiabă rulment	Q235	2
18	inel de blocare	65Mn	1
19	Rulment 61906	Gcr15	1
20	garnitură de distanțare din cauciuc	HNBR	1
21	manșon distanțier	PA6-GF30	1
22	șaiabă manșon distanțier	Q235	1
23	garnitură de prindere 27*2	65Mn	1
24	inel de blocare arc cuplu	65Mn	1
25	arc cuplu	65Mn	1
26	sistem ambreiaj	20Cr	1
27	cilindru	40Cr	1
28	știft ac 3*8	Gcr15	3
29	garnitură de prindere 26,7*1,6	65Mn	1
30	Șaiabă roată dințată mare	G235	1
31	Roată dințată mare	40Cr	1
32	șaiabă mică sistem ambreiaj	65Mn	2
33	garnitură de prindere 27,8*34,5*2	65Mn	1
34	garnitură de prindere 42	65Mn	1
35	Rulment de ungere	FTG90-20	1
36	Știft de blocare ulei	Q235	1
37	știft piston	Gcr15	1
38	piston	2A70	1
39	Ax piston	2A70	1
40	rulment mic de ungere	FTG90-20	1

41	cutie de viteze	YL102	1
42	capac ulei	PA6-GF30	1
43	șaiță de fetru capac ulei	Pâslă	1
44	Inel de etanșeizare 37*1,8	NBR	1
45	ax	20Cr	1
46	manșon amortizor de cauciuc	NBR	1
47	șaiță de amortizare 10	65Mn	1
48	Șaiță plată 17,5*10,3	Q235	1
49	arc amortizor	65Mn	1
50	șaiță de amortizare	Q235	1
51	Șurub de amortizare	35# nivel 8,8	1
52	rulment 6003	Gcr15	1
53	garnitură de prindere 35	65Mn	1
54	garnitură de prindere 17	65Mn	1
55	Arc ax	65Mn	1
56	ambreiaj prima viteză	20CrMnTi	1
57	prima viteză	20CrMnTi	1
58	șaiță cilindru 10,1*15,9*1,2	65Mn	2
59	plăcuță de transmisie viteza a doua	65Mn	1
60	garnitură de prindere 8,8*1	65Mn	1
61	șaiță cilindru 12,2*17,8*1,2	Gcr15	1
62	Rulment cu ace	40Cr	1
63	cheie plată A3*3*12	20CrMo	1
64	Rulment 6001	Gcr15	2
65	Roată dințată secundară	40Cr	1
66	garnitură de prindere 10	65Mn	2
67	sistem ambreiaj roată dințată secundară	40Cr	1
68	Arc roată dințată mică	65Mn	1
69	rulment 627	Gcr15	1
70	Stâlp de ghidare	Gcr15	1
71	Știft de blocare	40Mn	1
72	plăcuță de transmisie viteza a doua	40Mn	1
73	Arc știft de blocare	65Mn	1
74	plăcuță de transmisie viteza întâi	40Mn	1
75	Șaiță de etanșeizare capac mijloc	NBR	1
76	Capac mijloc	YL102	1
77	Rotor	Rotor de 1500W	1
78	rulment 608	Gcr15	1
79	Stâlp de ghidare	PA6-GF30	1
80	Stator	Stator de 1500W	1

FR

ES

PT

IT

EL

PL

UA

RO

EN

81	Șurub	35# nivel 8,8	2
82	carcasă	PA6-GF30	1
83	Șurub cu șaibă plată M5*40	35# nivel 8,8	4
84	Piesă de cupru pentru suport perii de cărbune	H69	2
85	Arc răsucit	65Mn	2
86	perie de cărbune	grafit	2
87	Șurub	35# nivel 8,8	4
88	capac dorsal	PA6-GF30	1
89	Șurub	35# nivel 8,8	13
90	mâner stâng	PA6-GF30+TPE	1
91	capac comutator	PA6-GF30	1
92	întrerupător	întrerupător	1
93	condensator	condensator	1
94	Mâner drept	PA6-GF30+TPE	1
95	Capac de protecție indicator de alimentare	PC	1
96	Indicator de alimentare	Indicator de alimentare	1
97	cutie terminală	PA6-GF30	1
98	cleme de cablu	PA6-GF30	1
99	manta cablu	PVC	1
100	Cablu de alimentare	Cablu de alimentare	1
101	Buton interior	PA6-GF30	1
102	Inel de etanșeizare 19,8*2	NBR	1
103	Garnitură de prindere 24	65Mn	1
104	Buton de funcții	PA6-GF30	1
105	Arc buton de funcții	65Mn	2
106	buton	PA6-GF30	1
501	inel de blocare mâner auxiliar	Q235	1
502	Bolț în formă de T	50#	1
503	Suport mâner auxiliar	PA6-GF30	1
504	Mâner auxiliar	PA6-GF30+TPE	1
201	limitator de adâncime	50#	
202	capac anti praf	NBR	
203	Daltă plată 14*250mm	40Cr	
204	Daltă ascuțită 14*250mm	40Cr	
205	BMC	PE	
206	cheie	50#	
207	Mandrină de 13mm	40Cr	
208	Ax mandrină	40Cr	
209	cheie mandrină	50#	

SYMBOLES



Caution / Warning



Wear the PPE if working time is over 30mins, which prevent you from the heat injury of aluminum gearbox.



This product is recyclable. If it cannot be used anymore, please take it to waste recycling centre.



Wear dust mask



To reduce the risk of injury, user must read instruction manual



Wear eye protection



Wear hearing protection.



Faulty and/or discarded electrical or electronic apparatus have to be collected at the appropriate recycling locations



Immediately unplug the plug from the mains electricity in the case that the cord gets damaged and during maintenance.



Double insulation



In accordance with essential applicable safety standards of European directives



Conformity making that product comply with applicated Ukraine Technical regulations.

CONTENTS

1. INTENDED USE FOR THE DEXTER POWER ROTARY HAMMER
2. SAFETY INSTRUCTIONS
3. DESCRIPTION
4. TECHNICAL DATA
5. BEFORE PUTTING THE EQUIPMENT INTO OPERATION
6. OPERATION
7. MAINTENANCE
8. TROUBLE SHOOTING
9. DISPOSAL AND RECYCLING
10. WARRANTY
11. EC DECLARATION OF CONFORMITY

1. INTENDED USE FOR THE DEXTER POWER ROTARY HAMMER

MAIN PURPOSE:

- This tool is designed to break, scale and drive concrete or similar materials.

Check that all parts are present

- Carefully remove the tool from its packaging and check that the following parts are present:

- 1 x Rotary hammer
- 1 x Auxiliary handle
- 1 x Depth gauge
- 1 x Dust shield
- 2 x Pointed and flat chisels (14 x 250mm)
- 1 x Wrench
- 1 x Key chuck with adaptor

If any parts are missing or damaged, please contact our Customer Services on the number provided on the front page.

2. SAFETY INSTRUCTIONS

General Power Tool Safety Warnings



WARNING ! Read all safety warnings and all instructions

Failure to follow all instructions listed below may result in electric shock, fire and/or serious injury.

SAVE ALL WARNINGS AND INSTRUCTIONS FOR FUTURE REFERENCE

The term «power tool» in the warnings refers to your main-operated (corded) power tool or battery-operated (cordless) power tool.

1. Work area safety

- Keep the work area clean and well lit.** *Cluttered or dark areas invite accidents.*
- Do not operate power tools in explosive atmospheres, such as in the presence of flammable liquids, gases or dust.** *Power tools create sparks which may ignite the dust or fumes.*
- Keep children and bystanders away while operating a power tool.** *Distractions can cause you to lose control.*

2) Electrical safety

- Power tool plugs must match the outlet. Never modify the plug in any way. Do not use any adapter plugs with earthed (grounded) power tools.** *Unmodified plugs and matching outlets will reduce the risk of electric shock.*
- Avoid body contact with earthed or grounded surfaces, such as pipes, radiators, ranges and refrigerators.** *There is an increased risk of electric shock if your body is earthed or grounded.*
- Do not expose power tools to rain or wet conditions.** *Water entering a power tool will increase the risk of electric shock.*
- Do not abuse the cord. Never use the cord for carrying, pulling or unplugging the power tool. Keep the cord away from heat, oil, sharp edges and moving parts.** *Damaged or entangled cords increase the risk of electric shock.*
- When operating a power tool outdoors, use an extension cord suitable for outdoor use.** *Use of a cord suitable for outdoor use reduces the risk of electric shock.*
- If operating a power tool in a damp location is unavoidable, use a residual current device (RCD) protected supply.** *Use of an RCD reduces the risk of electric shock.*

2. SAFETY INSTRUCTIONS

3. Personal safety

- a) **Stay alert, watch what you are doing and use common sense when operating a power tool. Do not use a power tool while you are tired or under the influence of drugs, alcohol or medication.** *A moment of inattention while operating power tools may result in serious personal injury.*
- b) **Use personal protective equipment. Always wear eye protection.** *Protective equipment such as dust mask, non-skid safety shoes, hard hat, or hearing protection used for appropriate conditions will reduce personal injuries.*
- c) **Prevent unintentional starting. Ensure the switch is in the off-position before connecting to power source and/or battery pack, picking up or carrying the tool.** *Carrying power tools with your finger on the switch or energizing power tools that have the switch on invites accidents.*
- d) **Remove any adjusting key or wrench before turning the power tool on.** *A wrench or a key left attached to a rotating part of the power tool may result in personal injury.*
- e) **Do not overreach. Keep proper footing and balance at all times.** *This enables better control of the power tool in unexpected situations.*
- f) **Dress properly. Do not wear loose clothing or jewellery. Keep your hair, clothing and gloves away from moving parts.** *Loose clothes, jewellery or long hair can be caught in moving parts.*
- g) **If devices are provided for the connection of dust extraction and collection facilities, ensure these are connected and properly used.** *Use of dust collection can reduce dust-related hazards.*

4. Power tool use and care

- a) **Do not force the power tool. Use the correct power tool for your application.** *The correct power tool will do the job better and safer at the rate for which it was designed.*
- b) **Do not use the power tool if the switch does not turn it on and off** *Any power tool that cannot be controlled with the switch is dangerous and must be repaired.*
- c) **Disconnect the plug from the power source and/or the battery pack from the power tool before making any adjustments, changing accessories, or storing power tools.** *Such preventive safety measures reduce the risk of starting the power tool accidentally.*
- d) **Store idle power tools out of the reach of children and do not allow persons unfamiliar with the power tool or these instructions to operate the power tool.** *Power tools are dangerous in the hands of untrained users.*
- e) **Maintain power tools. Check for misalignment or binding of moving parts, breakage of parts and any other condition that may affect the power tool's operation. If damaged, have the power tool repaired before use.** *Many accidents are caused by poorly maintained power tools.*
- f) **Keep cutting tools sharp and clean.** *Properly maintained cutting tools with sharp cutting edges are less likely to bind and are easier to control.*
- g) **Use the power tool, accessories and tool bits etc. in accordance with these instructions, taking into account the working conditions and the work to be performed.** *Use of the power tool for operations different from those intended could result in a hazardous situation.*

5) Service

- a) **Have your power tool serviced by a qualified repair person using only identical replacement parts.** *This will ensure that safety of the power tool is maintained.*

Hammer safety warnings

- **Wear ear protectors.** *Exposure to noise can cause hearing loss.*
- **Use auxiliary handle(s), if supplied with the tool.** *Loss of control can cause personal injury.*
- **Hold power tools by insulated gripping surfaces, when performing an operation where the cutting accessory may contact with hidden wiring or its own cord.** *Cutting accessory contacting a "live" wire may make exposed metal parts of the power tool "live" and could give the operator an electric shock.*
- **Wear a dust mask.** *Working on wood and other materials can cause dust that is harmful to your health.*

Additional safety regulations

Even when the tool is used as prescribed it is not possible to eliminate all residual risk factors.

The following hazards may arise in connection with the tool's construction and design:

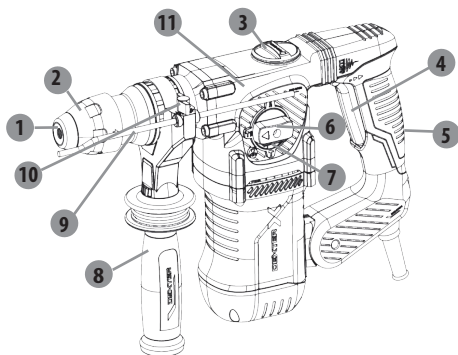
1. **Damage to lungs if an effective dust mask is not worn.**

WARNING ! This machine produces an electromagnetic field during operation.

This field may, under some circumstances interfere with active or passive medical implants. To reduce the risk of serious or fatal injury, we recommend that persons with medical implants consult their physician and the medical implant manufacturer before operating this machine.

3. DESCRIPTION

1. Front cover
2. Fastening sleeve
3. Grease cap
4. On/Off switch
5. Light indicator
6. Function adjust knob
7. Locking button
8. Auxiliary handle
9. Depth gauge
10. Depth gauge locking knob
11. Aluminum gearbox



4. TECHNICAL DATA

Model	1500RH2-50.5	
Rated voltage	220-240V~	
Rated frequency	50Hz	
Rated input	1500W	
No load speed	0-850/min	
Impact Rating	0-4500/min	
Protection Class	II	
Impact energy	5.1J	
Max. Capacity	Concrete:	32mm
	Wood:	40mm
	Steel:	13mm
Declaration of the noise emission values according to EN 60745-1 and EN 60745-2-6 noise measurements		
A-weighted sound pressure level: L_{pA}	96 dB(A)	
Uncertainty K_{pA}	3 dB	
A-weighted sound power level: L_{WA}	107 dB(A)	
Uncertainty K_{WA}	3 dB	
Declaration of the vibration emission according to EN 60745-1, EN 60745-2-6		
Main handle		
Chiselling, a_{h,ChEq}	10.911 m/s ²	
Uncertainty K	1.5 m/s ²	
Hammer drilling into concrete, a_{h,HD}	9.299 m/s ²	
Uncertainty K	1.5 m/s ²	
Auxiliary handle		
Chiselling, a_{h,ChEq}	11.324m/s ²	
Uncertainty K	1.5 m/s ²	
Hammer drilling into concrete, a_{h,HD}	10.976 m/s ²	
Uncertainty K	1.5 m/s ²	

4. TECHNICAL DATA

The declared vibration total value may be used for comparing one tool with another, and may also be used in a preliminary assessment of exposure.



WARNING! The vibration emission value during actual use of the power tool can differ from the declared value depending on the ways in which the tool is used. Identify safety measures to protect the operator that are based on an estimation of exposure in the actual conditions of use (taking account of all parts of the operating cycle such as the times when the tool is switched off and when it is running idle in addition to the trigger time). Depending on the actual use of the product vibration values can differ from the declared total! Adopt proper measures to protect yourself against vibration exposures! Take the whole work process including times the product is running under no load or switches off into consideration! Proper measures include among others regular maintenance and care of the product and application tools, keeping hands warm, periodical breaks and proper planning of work processes!

5. BEFORE OPERATING THE EQUIPMENT

Before undertaking any work on the machine itself, pull out the power plug

The tool can be changed simply and easily with the SDS-tool holder and without any additional aids.

Grease the shank end of the tool regularly

The front cover (1) prevents most of the drilling dust from entering into the machine when it is in operation. When inserting tools, take care not to damage the rubber head (1). Have the customer service department change a damaged dust protection cap immediately.

Inserting

Clean and grease the shank end of the tool. Push back the SDS-Plus chuck (2) of the tool holder and insert the tool into the tool holder by turning it. Then release the SDS-Plus chuck (2). Check that the tool is correctly locked in place by pulling on it.

Removing

Push back the SDS-Plus chuck (2) of the tool holder and remove the tool. Then release the SDS-Plus chuck (2)

Auxiliary handle

Use the machine only with the auxiliary handle (8). Loosen the handle by turning it anti-clockwise. Rotate the auxiliary handle (11) to the desired working position and retighten the handle firmly.

Indicator light

Connect the plug to the power outlet, the indicator light (5) will switch on.

Depth stop

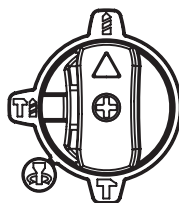
Loosen the locking knob (10) for the depth stop (9) and place the straight part of the depth stop (9) in the hole. Then tight en the locking knob .

6. OPERATION

These rotary hammers have four settings: drilling, hammer drilling, chisel rotation and chiselling. Always allow the motor to come to a complete stop before changing the operating mode to avoid damage to the tool. If you want to change the operation mode, first press the locking button (7) then adjust the function knob (6).

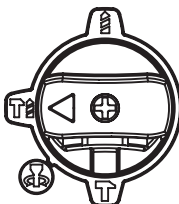
Drilling

Set the function knob (6) to drilling mode.



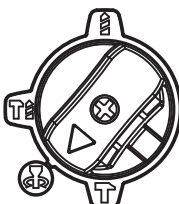
Hammer drilling

Set the function knob (6) to hammer drilling mode.



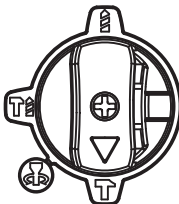
Chisel rotation

Set the function knob (6) to chisel rotation mode.



Chiseling

Set the function knob (6) to chiselling mode.



Do not drill in blind areas where there could be hidden electric, gas or water lines. Use the appropriate detectors to find these lines in the work area or call the local utility company for assistance.

Touching electric lines may cause a fire or an electric shock. Striking a gas line will probably result in an explosion. Breaking into a water pipe will cause property damage or may cause an electric shock.



Hold electric tools by their insulated handles whenever there is the possibility of touching hidden wires or the tools own cords while using them. Touching a "live" wire can transfer the voltage to the exposed metal parts of the tool and give the operator an electric shock. Always use the correct voltage: the voltage of the power source must comply with the values on the nameplate of the machine.

6. OPERATION

Switching On and Off

Switching on: Press the On/Off switch (4) and hold it down

Switching off: Release the On/Off switch (4)

In low temperatures, the machine reaches its full hammer/impact performance only after running for a certain period of time. This start-up time can be shortened by striking the drill/chisel against the floor once.

Speed control: Press the switch by slight or heavy strength to control the rotation speed from minimum to maximum.

Overload Clutch



If the drill becomes caught or jammed, the drive to the drill spindle is interrupted. Due to the forces occurring as a result of this, always hold the machine firmly with both hands and hold a secure stance. If the drilling tool jams, switch the machine off and loosen the drilling tool. Using a machine that has a jammed drilling tool can result in strong torques!

7. MAINTENANCE

After use, check the tool to make sure that it is in top condition.

It is recommended that you take this tool to an Authorized Service Centre for a thorough cleaning and lubrication at least once a year.

If the power cord is damaged, it must be replaced by the manufacturer, its service agent or similarly qualified persons in order to avoid a safety hazard.

If the carbon brushes need to be replaced, have this done by a qualified repair technician (always replace both brushes at the same time).

If you want to change the grease when the machine has been used after 24 hours, you can use the wrench to remove the oil cap and replace it accordingly, but the grease cup is not included with the tool, you could find the universal lithium grease and fill around 30g into the machine.



WARNING ! To ensure safety and reliability, all repairs should be performed by an AUTHORIZED SERVICE CENTRE or other QUALIFIED SERVICE ORGANIZATION. SAVE THESE INSTRUCTIONS FOR FUTURE REFERENCE.

FR

ES

PT

IT

EL

PL

UA

RO

EN

8. TROUBLE SHOOTING



WARNING ! Only perform the steps described in these instructions! All further inspection, maintenance and repair work must be performed by an authorised service centre or a similarly qualified specialist if you cannot solve the problem by yourself!

Problems	Possible Cause	Solution
Product does not start	Not connected to the power supply	Connect to the power supply
	Power cord or plug is defective	Check by a specialist electrician
	Another electrical defect in the product	Check by a specialist electrician
Product does not reach full power	Extension cord not suitable for operation with this product	Use a proper extension cord
	Power source (e.g.generator) has too low voltage	Connect to another power source
	Air vents are blocked	Clean the air vents
Unsatisfactory result	Drill bit / chisel is dull/ damaged	Replace with a new one
	Drill bit / chisel not suitable for workpiece material	Use proper drill bit / chisel
Excessive vibration or noise	Drill bit / chisel is dull/ damaged	Replace with a new one
	Bolts/nuts are loose	Tighten bolts/nuts

9. DISPOSAL AND RECYCLING



This label indicates that this product should not be disposed with other household wastes throughout the EU. To prevent possible harm to the environment or human health from uncontrolled waste disposal, recycle it responsibly to promote the sustainable reuse of material resources. To return your used device, please use the return and collection systems or contact the retailer where the product was purchased. They can take this product for environmentally safe recycling.

10. WARRANTY

1. DEXTER POWER products are designed to the highest DIY quality standards. DEXTER offers a 36-month warranty for its products, from the date of purchase. This warranty applies to all material and manufacturing defects which may arise. No further claims, of whatever nature, either direct or indirect, relating to people and/or materials can be made.
2. In the event of a problem or defect, you should first always consult your DEXTER dealer. In most cases, the DEXTER dealer will be able to solve the problem or correct the defect.
3. Repairs or the replacement of parts will not extend the original warranty period.
4. Defects which have arisen as a result of improper use or wear are not covered by the warranty. Among other things, this relates to switches, protective circuit switches and motors, in the event of wear.
5. Your claim upon the warranty can only be processed if:
 - Proof of the purchase date can be provided in the form of a receipt
 - No repairs and/or replacements have been carried out by third parties
 - The tool has not been subjected to improper use (overloading the machine or fitting non-approved accessories).
 - There is no damage caused by external influences or foreign bodies such as sand or stones.
 - There is no damage caused by non-observance of the safety instructions and the instructions for use.
6. The warranty stipulations apply in combination with our terms of sale and delivery
7. Faulty tools returned to DEXTER via your DEXTER dealer will be collected by DEXTER as long as the product is properly packaged. If faulty goods are sent directly to DEXTER POWER by the consumer, DEXTER will only be able to process these goods if the consumer pays the shipping costs.
8. Products which are delivered in a poorly packaged condition will not be accepted by DEXTER.

FR

ES

PT

IT

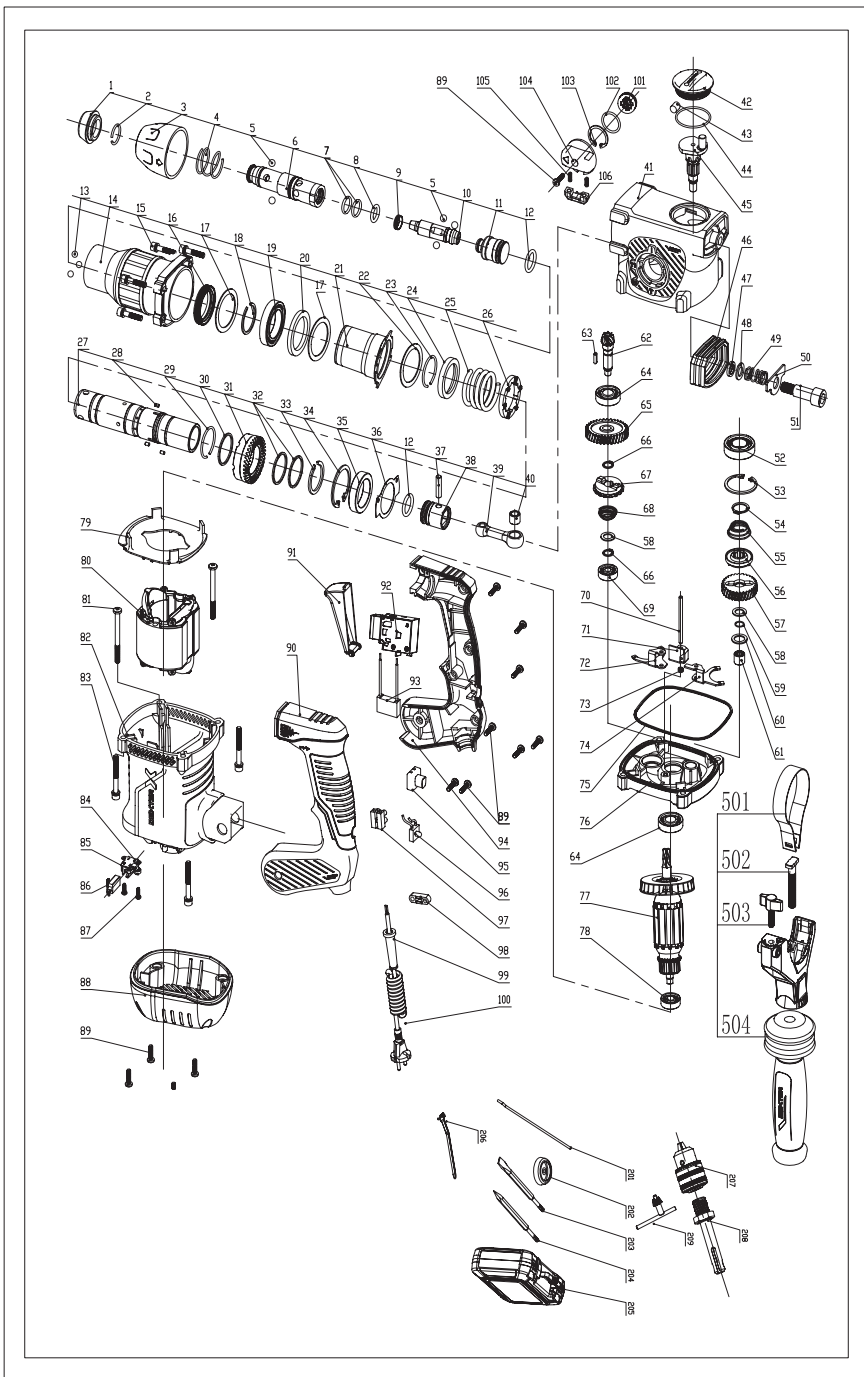
EL

PL

UA

RO

EN



PART NO	DESCRIPTION	MATERIAL	QTY
1	front cover	NBR	1
2	clip ring	65Mn	1
3	steel ball rack	PA6-GF30	1
4	steel ball rack spring	65Mn	1
5	steel ball 7.14	Gcr15	5
6	rotary sleeve	40Cr	1
7	O ring 19.8*2.1	NBR	2
8	O ring 13*3	fluo rubber	1
9	X ring 13*1*4	fluo rubber	1
10	impact hammer	35CrMo	1
11	air hammer	20CrMnTi	1
12	O ring 18*3.05	fluo rubber	2
13	steel ball 6.35	Gcr15	3
14	front placket	YL102	1
15	screw with flat washer M5*25	50#	4
16	oil seal	NBR	1
17	bearing washer	Q235	2
18	blocking ring	65Mn	1
19	bearing 61906	Gcr15	1
20	rubber distance ring	HNBR	1
21	distance sleeve	PA6-GF30	1
22	distance sleeve washer	Q235	1
23	clip ring 27*2	65Mn	1
24	torque spring blocking ring	65Mn	1
25	torque spring	65Mn	1
26	clutch system	20Cr	1
27	cylinder	40Cr	1
28	needle pin 3*8	Gcr15	3
29	clip ring 26.7*1.6	65Mn	1
30	big gear washer	G235	1
31	big gear	40Cr	1
32	clutch system small washer	65Mn	2
33	clip ring 27.8*34.5*2	65Mn	1
34	clip ring 42	65Mn	1
35	oil bearing	FTG90-20	1
36	oil blocking pin	Q235	1
37	piston pin	Gcr15	1
38	piston	2A70	1
39	piston shaft	2A70	1
40	small oil bearing	FTG90-20	1

41	gear box	YL102	1
42	oil cover	PA6-GF30	1
43	oil cover wool felt	Wool felt	1
44	O ring 37*1.8	NBR	1
45	spindle	20Cr	1
46	rubber damping sleeve	NBR	1
47	damping washer10	65Mn	1
48	flat washer17.5*10.3	Q235	1
49	damping spring	65Mn	1
50	damping washer	Q235	1
51	damping screw	35# 8.8level	1
52	bearing 6003	Gcr15	1
53	clip ring 35	65Mn	1
54	clip ring 17	65Mn	1
55	spindle spring	65Mn	1
56	first gear clutch	20CrMnTi	1
57	first gear	20CrMnTi	1
58	cylinder washer10.1*15.9*1.2	65Mn	2
59	second gear drive plate	65Mn	1
60	clip ring 8.8*1	65Mn	1
61	cylinder washer12.2*17.8*1.2	Gcr15	1
62	needle beaing	40Cr	1
63	flat keyA3*3*12	20CrMo	1
64	bearing 6001	Gcr15	2
65	second gear	40Cr	1
66	clip ring 10	65Mn	2
67	second gear clutch system	40Cr	1
68	small gear spring	65Mn	1
69	bearing 627	Gcr15	1
70	guide post	Gcr15	1
71	blocking pin	40Mn	1
72	second gear drive plate	40Mn	1
73	blocking pin spring	65Mn	1
74	first gear drive plate	40Mn	1
75	middle cover sealing washer	NBR	1
76	middle cover	YL102	1
77	rotor	1500W rotor	1
78	bearing 608	Gcr15	1
79	guide post	PA6-GF30	1
80	stator	1500W stator	1

81	screw	35# 8.8 level	2
82	housing	PA6-GF30	1
83	screw with flat washer M5*40	35# 8.8 level	4
84	carbon brush support copper piece	H69	2
85	volute spring	65Mn	2
86	carbon brush	graphite	2
87	screw	35# 8.8 level	4
88	back cover	PA6-GF30	1
89	screw	35# 8.8 level	13
90	left handle	PA6-GF30+TPE	1
91	switch cover	PA6-GF30	1
92	switch	switch	1
93	capacitator	capacitator	1
94	right handle	PA6-GF30+TPE	1
95	power indicator protection cover	PC	1
96	power indicator	power indicator	1
97	terminal block	PA6-GF30	1
98	cable clamp	PA6-GF30	1
99	cable sheath	PVC	1
100	power cord	power cord	1
101	inner button	PA6-GF30	1
102	O ring 19.8*2	NBR	1
103	clip ring 24	65Mn	1
104	function button	PA6-GF30	1
105	function button spring	65Mn	2
106	knob	PA6-GF30	1
501	auxiliary handle lock ring	Q235	1
502	T bolt	50#	1
503	auxiliary handle supporter	PA6-GF30	1
504	auxiliary handle	PA6-GF30+TPE	1
201	depth gauge	50#	
202	dust cover	NBR	
203	14*250mm flat chisel	40Cr	
204	14*250mm point chisel	40Cr	
205	BMC	PE	
206	wrench	50#	
207	13mm chuck	40Cr	
208	chuck shaft	40Cr	
209	chuck key	50#	



**EU/EC Declaration of conformity
Déclaration UE/CE de conformité
DECLARACIÓN CE / UE DE CONFORMIDAD
Declaração CE/UE de conformidade**



Product Model|Modèle du produit|Modelo de producto|Modelo do produto

831086

Name and address of the manufacturer or his authorised representative|Nom et adresse du fabricant ou de son mandataire|Nombre y dirección del fabricante o de su representante autorizado|Nome e endereço do fabricante ou do seu representante autorizado

ADEO Services, 135 Rue Sadi Carnot - CS 00001 59790 RONCHIN - France

This declaration of conformity is issued under the sole responsibility of the manufacturer|La présente déclaration de conformité est établie sous la seule responsabilité du fabricant|La presente declaración de conformidad se expide bajo la exclusiva responsabilidad del fabricante|Esta declaração de conformidade é emitida sob a exclusiva responsabilidade do fabricante.

Object of the declaration|Objet de la déclaration|Objeto de la declaración|Objeto da declaração

Product Type - Description|Type de produit - Description|Tipo de producto
|Tipo de producto |

DEXTER_1500W ROTARY HAMMER

Product Reference|Référence produit|Referencia del producto|Referência do produto. |

**831086 - EAN Code: 3276007131802
Industrial Type Design Reference: 1500RH2-50.5**

Product Brand|Marque Produit|Producto de marca|Marca do produto |

DEXTER

Serial number coding or batch number|Codification du numéro de série ou de lot|Codificación del número de serie|Codificação do número de série |

SN SSSSSS XX DDDMMYY nn PPPPPP (SN: Serial No., SSSSSS : Supplier code, XX : Production line ID, DDDMMYY: Production date, nn: number of version of product, PPPPPP : Incremental number)

The object of the declaration described above is in conformity with the relevant Union harmonization legislation|L'objet de la déclaration décrit ci-dessus est conforme à la législation d'harmonisation de l'Union applicable|El objeto de la declaración descrita anteriormente es conforme a la legislación de armonización pertinente de la Unión|O objeto da declaração acima descrita está em conformidade com a legislação de harmonização da União aplicável. |

References to the relevant harmonised standards used or references to the specifications in relation to which conformity is declared|Références des normes harmonisées pertinentes appliquées ou des spécifications par rapport auxquelles la conformité est déclarée|Referencias a las normas armonizadas pertinentes utilizadas, o referencias a las especificaciones respecto a las cuales se declara la conformidad|Referências às normas harmonizadas pertinentes utilizadas ou referências às especificações para as quais a conformidade é declarada |

When applicable, the name and number of notified body number|Le cas échéant, le nom et le numéro de l'organisme notifié|Cuando corresponda * el nombre y número de laboratorio notificado que haya emitido la certificación y la referencia al documento|Quando aplicável * o nome e número do laboratório notificado que emitiu a certificação e a referência ao documento |

2006_42_EC_MACHINE
machinery|Machines|máquinas |máquinas |

EN 60745-1:2009+A11:2010
EN 60745-2-6:2010

2014_30_EU EMC
Electromagnetic compatibility|compatibilité électromagnétique|compatibilidad electromagnética |compatibilidade eletromagnética |

EN IEC 55014-1:2021
EN IEC 55014-2:2021
EN IEC 61000-3-2:2019+A1:2021
EN 61000-3-3:2013+A1:2019+A2:2021

(EU)2015/863 amending Directive 2011/65/EU

IEC 62321-1:2013
IEC 62321-2:2013
IEC 62321-3-1:2013
IEC 62321-4:2013+A1:2017
IEC 62321-5:2013
IEC 62321-6:2015
IEC 62321-7-1:2015
IEC 62321-7-2:2017
ISO 17075-1:2017
IEC 62321-8:2017
EN IEC 63000:2018

2011_85_EU RoHS
Restriction of hazardous substances in electrical products|Restriction des substances dangereuses dans les produits électriques|Restricción de sustancias peligrosas en equipos eléctricos|Restrição de substâncias perigosas em equipamentos elétricos |

Compiled, signed by and on behalf of|Compilé, signé par et au nom de|Compilado, firmado por y en nombre de|Compilado, assinado por e em nome de |

Eric LEMOINE
International Project Quality Leader

Place and date of issue|Date et lieu d'établissement|Lugar y fecha de expedición|Local e data de emissão |

Ronchin France
05/09/2022

ADEO Services SAS
135 Rue Sadi Carnot
CS 00001
59790 RONCHIN





DICHIARAZIONE DI CONFORMITÀ CE / UE
DEKLARACJA ZGODNOŚCI WE / UE
ΔΗΛΩΣΗ ΣΥΜΜΟΡΦΩΣΗΣ ΕΚ / ΕΕ
DECLARAȚIA CE / UE DE CONFORMITATE



IT[PO]
GR[RO]

Modello di prodotto/prodotto|Model produktu|produkt|Μοντέλο προϊόντος/Προϊόν|Modelul de produs|produsul|

831086

La presente dichiarazione di conformità è rilasciata sotto la responsabilità esclusiva del fabbricante|Niniejsza deklaracja zgodności wydana zostaje na wyłączną odpowiedzialność producenta.|Επιτυμνμια και δειώνυνη του κατασκευαστή ή του εξουσιοδοτημένου αντιπροσώπου του|Denunirea și adresa producătorului sau a reprezentanților său autorizat|

ADEO Services, 135 Rue Sadi Carnot - CS 00001 59790 RONCHIN - France

La presente dichiarazione di conformità è rilasciata sotto la responsabilità esclusiva del fabbricante|Niniejsza deklaracja zgodności wydana zostaje na wyłączną odpowiedzialność producenta.|Η παρούσα δήλωση συμμόρφωσης εκδίδεται με αποκλειστική ευθύνη του κατασκευαστή|Declarația de conformitate este emisă pe răspunderea exclusivă a producătorului|

Objeto de la declaración|Przedmiot deklaracji|Στόχος της δήλωσης|Obiectul declarației|

Tipologia di prodotto|Rodzaj produktu|Τύπος Προϊόντος|Tip produs|

DEXTER_1500W ROTARY HAMMER

Riferimento del prodotto|Referencje produktu|Αναφορά προϊόντος|Referință produs|

**831086 - EAN Code: 3276007131802
Industrial Type Design Reference: 1500RH2-50.5**

Marca del prodotto|Marka produktu|Μάρκα προϊόντος|Marcă a produsului|

DEXTER

Codifica del numero di serie|Kodowanie numeru seryjnego|Κωδικοποίηση σειριακού αριθμού|Cod de numere de serie|

SN SSSSSS XX DDDMMYY nn PPPPPP (SN: Serial No., SSSSSS : Supplier code, XX : Production line ID, DDDMMYY: Production date, nn: number of version of product, PPPPPP : Incremental number)

L'oggetto della dichiarazione di cui sopra è conforme alla pertinente normativa di armonizzazione dell'Unione|Wyimieniony powyżej przedmiot niniejszej deklaracji jest zgodny z odnoszonymi wymaganiemii unijnego prawodawstwa harmonizacyjnego|Ο στόχος της δήλωσης που περιγράφεται παραπάνω είναι σύμφωνα με τη σχετική ευρωπαϊκή νομοθεσία εναρμόνωσης|Obiectul declarației descris mai sus este în conformitate cu legislația comunitară relevantă de armonizare a Uniunii|

Riferimenti alle pertinenti norme armonizzate utilizzate o alle specifiche in relazione alle quali è dichiarata la conformità|Odwolania do odnośnych norm zharmonizowanych, które zastosowano, lub do specyfikacji, w odniesieniu do których deklarowana jest zgodność|Μελέτα των σχετικών εναρμονισμένων προτύπων που χρησιμοποιούνται ή μελέτα των προδιαγραφών σε σχέση με τις οποίες δηλώνεται η συμμόρφωση|Referințele standardelor armonizate relevante folosite sau referințele specificațiilor în legătură cu care se declară conformitatea|

Dove applicabile * il nome e il numero del laboratorio notificato che ha rilasciato la certificazione e il riferimento al documento|W stosownych przypadkach * notyfikowana nazwa i numer laboratorium, które wydało certyfikat oraz odniesienie do dokumentu|Όπου ισχύει * το γνωστοποιημένο όνομα και τον αριθμό του εργαστηρίου που εξέδωσε την πιστοποίηση και την αναφορά στο έγγραφο|Unde este cazul * numele și numărul de laborator notificat care a eliberat certificarea și trimitearea la document|

2006_42_EC_MACHINE
macchine|maszyn| σχετικά με τα μηχανήματα|echipamentele tehnice|

**EN 60745-1:2009+A11:2010
EN 60745-2-6:2010**

2014_30_EU EMC
compatibilità elettromagnetica|kompatybilność elektromagnetyczną| ηλεκτρομαγνητική συμβατότητα|compatibilitatea electromagnetică|

**EN IEC 55014-1:2021
EN IEC 55014-2:2021
EN IEC 61000-3-2:2019+A1:2021
EN 61000-3-3:2013+A1:2019+A2:2021**

**(EU)2015/863 amending Directive 2011/65/EU
IEC 62321-1:2013
IEC 62321-2:2013
IEC 62321-3-1:2013
IEC 62321-4:2013+A1:2017
IEC 62321-5:2013
IEC 62321-6:2015
IEC 62321-7-1:2015
IEC 62321-7-2:2017
ISO 17075-1:2017
IEC 62321-8:2017
EN IEC 63000:2018**

2011_65_EU RoHS
Restrizione di sostanze pericolose nelle apparecchiature elettriche|Ograniczenie niebezpiecznych substancji w sprzęcie elektrycznym|Περιορισμός επικίνδυνων ουσιών σε ηλεκτρικό εξοπλισμό|Restricționarea substanțelor periculoase în echipamentele electrice|

Compilato, firmato in vece e per conto di|Opracowano, podpisano w imieniu|Συντάχθηκε, υπογράφη για και εξ ονόματος|Compilat, semnat de și în numele|

**Eric LEMOINE
International Project Quality Leader**

Luogo e data del rilascio|Data wydania i miejsce|Τόπος και ημερομηνία έκδοσης|

Ronchin France

05/09/2022

**ADEO Services SAS
135 Rue Sadi Carnot
CS00001
59790 RONCHIN**



Made in China 2021

Ce produit se recycle,
si il n'est plus utilisable
déposez-le en déchèterie.

Notice à trier. Pour en savoir plus:
www.quefairedemesdechets.fr

- FR** Ce produit est recyclable. S'il ne peut plus être utilisé, veuillez l'apporter dans un centre de recyclage des déchets.
- ES** Este producto es reciclable. Si ya no se puede usar, llévalo a un centro de reciclaje de residuos.
- PT** Este produto é reciclável. Se deixar de o utilizar, entregue-o num centro de reciclagem de resíduos.
- IT** Questo prodotto può essere riciclato. Se deve essere smaltito, portalo presso un centro di riciclaggio.
- EL** Αυτό το προϊόν είναι ανακυκλώσιμο. Εάν δεν μπορεί πλέον να χρησιμοποιηθεί, μεταφέρετέ την σε κάποιο κέντρο ανακύκλωσης απορριμμάτων.
- PL** Ten produkt poddawany jest recyklingowi, kiedy przestaje być użyteczny należy dostarczyć go do punktu zbiórki odpadów.
- UA** Цей продукт може перероблятися. Якщо воно більше не є придатне для використання, здайте його в утилізаційний центр.
- RO** Acest produs este reciclabil. Dacă nu mai poate fi folosit, vă rugăm să îl aduceți într-un centru de reciclare a deșeurilor.
- EN** This product is recyclable. If it cannot be used anymore, please take it to waste recycling centre.



S/N:1051420103032101330252

** Garantie 3 ans / 3 años de garantía / Garantia de 3 anos / Garanzia 3 Anni /
Εγγύηση 3 ετών / Gwarancja 3-letnia / Гарантія 3 років / Garantie 3 ani /
3-year guarantee



Made in China 2022

ADEO Services - 135 Rue Sadi Carnot - CS 00001
59790 RONCHIN - France

LEROY MERLIN ROMANIA SRL
- Strada Icoanei 11-13, Sector 2, Bucuresti, Romania

Imported by Adeo South Africa (PTY) LTD T/A Leroy Merlin
Leroy Merlin Greenstone Store
Corner Blackrock Street and Stoneridge Drive, Greenstone
Park Ext 2, Edenvale, 1610 Johannesburg, Gauteng, South Africa

«Леруа Мерлен Казакстан» ЖШС Казакстан
Республикасы, 050000, Алматы К., Конаев
күшесі, 77, «ParkView» Б0, 6., 07 оф.