

HYUNDAI
POWER PRODUCTS

Sistema de pistola pulverizadora eléctrica

HYPPE600

Manual del usuario



ES

INSTRUCCIONES DE SEGURIDAD

⚠️ ADVERTENCIA ⚠️ Para reducir los riesgos de incendio o explosión, descarga eléctrica y lesiones a las personas, lea y asegúrese de comprender todas las instrucciones de este manual. Debe familiarizarse con los controles y el uso adecuado del equipo.

NOTA Aprenda a conocer su herramienta. Lea el manual de instrucciones del operador. Conozca los usos y limitaciones, así como los peligros potenciales específicos.

⚠️ ADVERTENCIA ⚠️ PARA EVITAR EL RIESGO DE INCENDIO O EXPLOSIÓN:

- **NO** pulverice materiales inflamables o combustibles cerca de una llama o de fuentes de ignición como cigarrillos, motores y equipos eléctricos.
- Las unidades están pensadas para utilizarse con materiales a base de agua o de tipo mineral con un mínimo de punto de inflamación de 60 °C. **NO** pulverice ni limpie con líquidos con un punto de inflamación inferior a 60 °C.
- La pintura o el disolvente que fluye a través del equipo puede producir electricidad estática, lo que crea un riesgo de incendio o explosión en presencia de los vapores de la pintura o los disolventes.
- **NO** utilice una pintura o un disolvente que contenga hidrocarburos halogenados.
- Pulverice **SOLO** en áreas bien ventiladas. Asegúrese de ventilar aire fresco por la zona de forma adecuada. Mantenga el conjunto de la bomba en un área bien ventilada.
- **NO** fume en la misma zona donde vaya a utilizar el producto.
- **NO** utilice interruptores de luz, motores o productos similares que produzcan chispas.
- Mantenga limpia el área donde vaya a utilizar el producto, así como libre de contenedores de pintura o disolventes, trapos y otros materiales inflamables.
- Tenga en cuenta el contenido de las pinturas y los disolventes que se pulverizan. Lea todas las hojas de datos y las etiquetas de los contenedores provistos con las pinturas y los disolventes. Siga las instrucciones de seguridad del fabricante de la pintura y los disolventes.
- Es necesario que se disponga de un equipo de extinción de incendios en el lugar que funcione.

⚠️ ADVERTENCIA ⚠️ PARA EVITAR EL RIESGO DE INYECCIÓN EN LA PIEL:

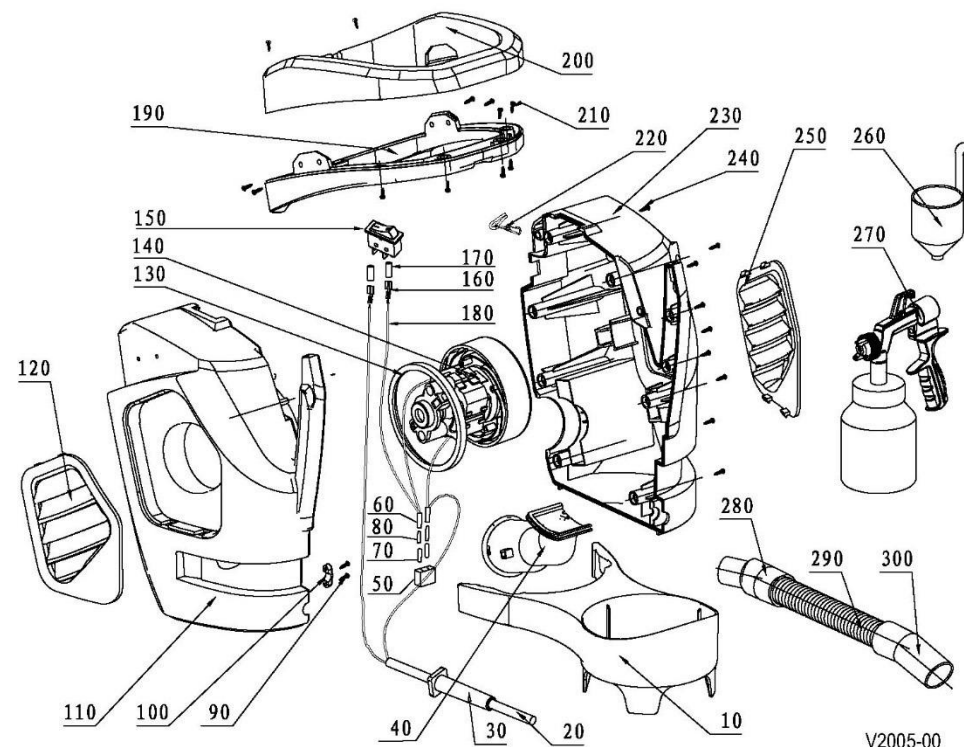
- **NO** apunte la boquilla o el pulverizador a ninguna persona o animal.
- Mantenga las manos y otras partes del cuerpo alejadas de la descarga. Por ejemplo, no intente detener la fuga con ninguna parte del cuerpo.
- Utilice **SIEMPRE** la pistola con la punta. **NO** utilice **NUNCA** una pistola pulverizadora sin la punta.
- Utilice **SOLO** la punta de la pistola pulverizadora especificada por el fabricante.
- Tenga cuidado al limpiar y cambiar las puntas de la pistola pulverizadora. En caso de que la punta de la pistola pulverizadora se obstruya durante la pulverización, siga las instrucciones del fabricante para apagar la unidad antes de retirar la punta de la pistola pulverizadora para su limpieza.
- No deje la unidad conectada si está desatendida. Cuando no se utilice la unidad, apáguela de acuerdo con las instrucciones del fabricante.
- La pulverización a alta presión puede llegar a inyectar toxinas en el cuerpo y causar lesiones graves. Si este llegara a ser el caso, busque atención médica inmediatamente.
- Revise si hay señales de daño. Reemplace cualquier pieza dañada.
- Este sistema es capaz de producir una presión de 30 PSI. Utilice **SOLAMENTE** los repuestos o accesorios especificados por el fabricante y con una presión de trabajo mínima de 30 PSI.
- Debe saber cómo detener la unidad rápidamente. Familiarícese con los controles.
- Compruebe que todas las conexiones estén bien sujetas antes de operar esta unidad.
- La unidad es solo para uso doméstico.

⚠️ ADVERTENCIA ⚠️ PARA EVITAR EL RIESGO DE LESIONES:

- Lleve **SIEMPRE** guantes apropiados, protección para los ojos y un respirador o una mascarilla.
- **NO** pulverice ni utilice el equipo cerca de los niños. Mantenga a los niños alejados del equipo en todo momento.
- **NO** se estire demasiado ni se ponga de pie sobre un soporte inestable. Asegúrese **SIEMPRE** de que las patas estén estables.

DIAGRAMA Y LISTA DE PIEZAS

Modelo: LL15



Pos. n.º	Pieza n.º	Descripción	Cant.	Pos. n.º	Pieza n.º	Descripción	Cant.
10	LL0701 Y76	Bandeja de la pistola pulverizadora	1	160	S1900001	Enchufe del terminal de cable 6.3	2
20	LL0713	Cable de alimentación	1	170	00A0003	Tubo de reducción D6	2
30	LL1110 Y76	Conector del cable de alimentación	1	180	LL0712	Cable conductor 18 AWG	1
40	LL0708 Y76	Conector de la salida de aire	1	190	LL1504 432	Parte inferior de la empuñadura	1
50	LL0220	Capacitador	1	200	LL1503 432	Parte superior de la empuñadura	1
60	00A0005	Tubo retráctil D3.5	2	210	S1500001	Tomilla de rosca Tornillo de rosca ST4*12	2
70	00A0004	Tubo retráctil D1	2	220	LL0217 Y76	Gancho para cinturón	1
80	S1900002	Terminal eléc.	2	230	LL1501 021U	Carcasa derecha	1
90	S1500010	Tomilla de rosca Plus Hd. ST3*16	2	240	S1500003	Tomilla de rosca Tornillo de rosca ST4*16	19
100	LL1210 Y76	Placa de fijación del cable	1	250	LL1506 432	Placa de ventilación derecha	1
110	LL1502021U	Carcasa izquierda	1	260	LL0514 Y76	Copa de velocidad	1
120	LL1505 432	Placa de ventilación izquierda	1	270	D004	Conjunto de pistola pulverizadora	1
130	LL0710	Junta tórica	1	280	LL1114 Y76	Conector de la salida de la manguera de aire	1
140	LL0714	Conjunto motor, 600 W	1	290	LL0716 Y76	Manguera de aire	1
150	SC791	Interruptor	1	300	LL1108 Y76	Conector de la entrada de la manguera de aire	1

RESOLUCION DE PROBLEMAS

PROBLEMAS	CAUSAS	SOLUCIONES POSIBLES
El motor no arranca	La batería no está cargada.	Cargue la batería
Motor sobrecalentado	1. El pistón está sucio. 2. Se ha pasado mucho tiempo pulverizando.	1. Limpie el pulverizador a fondo. 2. Suelte el gatillo al final de cada pasada para enfriar el motor.
El motor emite un zumbido suave, pero no pulveriza.	El pistón está sucio.	Limpie el pulverizador a fondo, siguiendo las instrucciones de limpieza a largo plazo.
El motor arranca correctamente, pero no pulveriza.	1. El filtro y el tubo de succión están flojos o dañados. 2. La válvula del atomizador está obstruida o desgastada. 3. El material para pulverizar es demasiado grueso. 4. La boquilla o el filtro están obstruidos; el pistón está desgastado.	1. Vuelva a instalar o reemplace el tubo de succión y el filtro según sea necesario. 2. Limpie o reemplace el conjunto de la válvula atomizadora. 3. Siga las instrucciones del fabricante para material fino. 4. Limpie a fondo el pulverizador y, si es necesario reemplazar el pistón, consulte las instrucciones de limpieza.
La pintura no se pulveriza a través de la punta.	La punta de la pistola pulverizadora está obstruida.	Invierta la punta y apriete el gatillo para limpiarlo.
La pulverización sale hacia arriba	1. El volumen del contenedor de pintura está disminuyendo. 2. El material para pulverizar es demasiado grueso. 3. La succión no es suficiente. 4. La válvula del atomizador está obstruida o desgastada. 5. La punta del pistón o de la pistola pulverizadora. 6. Se ha sacudido la pintura y tiene aire.	1. Llene el tanque de pintura. 2. Siga las instrucciones del fabricante para material fino según sea necesario. 3. Vuelva a instalar el tubo de succión de la misma manera. 4. Limpie o reemplace el conjunto de la válvula atomizadora. 5. Limpie o reemplace la punta del pistón o de la pistola pulverizadora. 6. Deje reposar la pintura durante aproximadamente 1 hora y luego inténtelo nuevamente.
Exceso de pintura o manchas	La punta de la pistola pulverizadora está demasiado lejos de la superficie.	Mantenga la pistola pulverizadora cerca de la superficie.
La pintura produce manchas o invade la superficie de trabajo.	El método de pintura no es el adecuado.	Consulte cómo operar la pistola pulverizadora, anteriormente descrito en este manual.
Hay fugas de pintura o manchas detrás de la tapa de la pistola pulverizadora.	1. La punta de la pistola pulverizadora está suelta. 2. El controlador de la válvula está desgastado o no está colocado	1. Presione la punta de la pistola pulverizadora. 2. Reemplace o vuelva a colocar la válvula atomizadora según sea
Hay una pequeña línea en el patrón	1. Se ha movido la pistola pulverizadora demasiado rápido. 2. Obstruido.	1. Procure que el brazo se mueva lentamente. 2. Invierta la punta de la pistola pulverizadora para despejarla.

- Permanezca alerta y observe lo que hace.
- **NO** utilice la unidad si tiene cansancio o está bajo la influencia de drogas o alcohol.
- Mantenga los protectores en su lugar y en buenas condiciones de trabajo. **NUNCA** opere la herramienta sin ningún protector o cubierta puesta. **ASEGÚRESE** de que todos los protectores funcionen correctamente antes de cada uso.
- Para evitar el riesgo de lesiones, mantenga a los niños y a los transeúntes alejados del área de trabajo. Todos los transeúntes deben llevar gafas de seguridad y mantener una distancia segura del área de trabajo.
- Mantenga el área de trabajo de operación lejos de todas las personas, especialmente los niños pequeños y las mascotas.
- Utilice la herramienta adecuada. **NO** fuerce la herramienta o el accesorio para hacer un trabajo para el que no fue diseñado.
NO utilice el equipo para una finalidad no prevista.
- **NO** utilice el equipo si no lleva calzado o lleva sandalias o cualquier tipo de calzado ligero. Utilice un calzado que proteja sus pies y establezca su posición en superficies resbaladizas.
- **TENGA CUIDADO** para evitar resbalones y caídas.
- Lleve **SIEMPRE** protección para los ojos que le proteja también los lados según la norma ANSI Z87.1. Si se sigue esta norma, se reducirá el riesgo de lesiones personales graves.
- Utilice **ÚNICAMENTE** los accesorios recomendados. El uso de accesorios inapropiados puede suponer un riesgo de lesiones.
- Siga las instrucciones de mantenimiento especificadas en este manual.
- Compruebe las piezas dañadas antes de usar la herramienta. Debe comprobar detenidamente los protectores o cualesquiera otras piezas que estén dañados para determinar si funcionarán correctamente y realizarán la función para la que están destinados. Compruebe la alineación de las piezas móviles, la unión de las piezas móviles, la rotura de piezas, el montaje y cualquier otra condición que pueda afectar a su funcionamiento. Si un protector u otra pieza está dañada, se debe reparar o sustituir en un centro de servicio autorizado para evitar el riesgo de lesiones.
- **NUNCA** deje la herramienta funcionando sin supervisión. Apague la herramienta. **NO** deje la herramienta hasta que se detenga por completo.
- Familiarícese con los controles. Debe saber cómo detener el producto rápidamente.
- Mantenga la herramienta seca, limpia y libre de aceite y/o grasa. Utilice **SIEMPRE** un trapo limpio para limpiar la herramienta. **NUNCA** utilice líquidos de frenos, gasolina, productos a base de petróleo o cualquier disolvente para limpiar la herramienta.
- **NO** utilice la herramienta si el interruptor no se apaga. Un técnico autorizado debe sustituir los interruptores defectuosos.
- Antes de limpiar, reparar o inspeccionar, **APAGUE** el motor y asegúrese de que todas las piezas móviles se hayan detenido.
- **NO** utilice el producto en lugares húmedos o mojados o bajo la lluvia. Mantenga el área de trabajo bien iluminada.
- Desconecte el paquete de baterías de la herramienta o coloque el interruptor en la posición de bloqueo o apagado antes de hacer cualquier ajuste, cambiar accesorios o guardar la herramienta. Estas medidas de seguridad reducen el riesgo de que la herramienta eléctrica se encienda accidentalmente.
- Si no va a utilizar la batería durante un tiempo, manténgala alejada de otros objetos metálicos, como clips, monedas, llaves, clavos, tornillos u otros objetos metálicos pequeños, que pueden realizar una conexión de un terminal a otro. El cortocircuito de los terminales de la batería **puede provocar chispas, quemaduras o incendios.**
- Las herramientas de batería **NO deben enchufarse** a una toma de corriente de forma que siempre estén en funcionamiento. **NOTA:** Los posibles peligros cuando no utilice la herramienta de batería o cuando cambie los accesorios. Si sigue esta norma, se reducirá el riesgo de descargas eléctricas, incendios o lesiones personales graves.
- **NO** coloque las herramientas de baterías o sus baterías cerca del fuego o el calor. Esto reducirá el riesgo de explosión y de posibles lesiones.
- **NO** aplaste, deje caer ni dañe la batería. **NO** utilice un paquete de baterías o un cargador que se haya caído o que haya recibido un golpe fuerte. Una batería dañada puede resultar en una explosión. Deshágase inmediatamente de una batería que se haya caído o que se haya dañado.
- Las baterías **pueden explotar** en presencia de una fuente de ignición, como una luz piloto. Para reducir el riesgo de lesiones personales graves, **NUNCA** utilice ningún producto inalámbrico en presencia de una llama abierta. Una batería que explota puede lanzar escombros y productos químicos. En caso de contacto, lávese inmediatamente con agua.

- **NO** cargue la batería en un lugar húmedo o mojado. Seguir esta regla reducirá el riesgo de que produzca una descarga eléctrica.
- Para obtener los mejores resultados, la herramienta de batería debe cargarse en un lugar donde la temperatura esté entre 10 °C y 38 °C. **NO** guarde la batería fuera o dentro de los vehículos.
- **Guarde estas instrucciones. Consúltelas con frecuencia y utilícelas para instruir a otros usuarios. Si le presta a alguien este producto, préstele también estas instrucciones.**

CARACTERÍSTICAS

ESPECIFICACIONES:

Flujo de aire:	180 ~ 230 L/min
Administración de fluidos:	450 ~ 550 MI/min
Motor:	600 W, 220 V/50 Hz
Tamaño del contenedor:	1000 MI
Tamaño de la boquilla:	1,8 mm

MODO DE EMPLEO

⚠️ ADVERTENCIA ⚠️ No permita que quien no esté familiarizado con este producto lo utilice. Recuerde que un descuido de un instante es suficiente para causar lesiones graves.

⚠️ ADVERTENCIA ⚠️ No utilice accesorios que no haya recomendado el fabricante de este producto. El uso de accesorios no recomendados puede provocar lesiones personales graves.

APLICACIONES

Puede usar este producto para los fines enumerados a continuación:

- Pintar dentro y fuera
- Manchar cubiertas
- Pintar los muebles de exterior, las vallas y las paredes

LLENE LA PISTOLA PULVERIZADORA CON PINTURA / MANCHA

- Retire y deseche cualquier dureza que se haya formado en la parte superior de la pintura o mancha, y luego revuelva el material en su recipiente original.
- **NOTA:** Es posible que sea necesario diluir de antemano los contenedores de pinturas y manchas antiguas.
- Retire la batería de la pistola pulverizadora.
- Retire el contenedor del cierre rápido.
- Llene el contenedor con pintura o mancha, como desee. No llene por encima de la marca de llenado máximo (1000 MI), en el contenedor.

CÓMO UTILIZAR LA PISTOLA PULVERIZADORA

- Asegúrese de que la superficie a pintar esté libre de polvo, suciedad y grasa.
- Cubra cualquier área que no esté pintada o manchada. **NOTA:** El viento que puede provocar que la pintura o las manchas salpiquen en zonas no deseadas. Utilice **SIEMPRE** telas para proteger las áreas que no deben pintarse o mancharse. Ponga una gota de lubricante en el pistón. Para acceder al pistón, siga las instrucciones de limpieza de la pistola pulverizadora para su almacenamiento en la sección **MANTENIMIENTO** de este manual. Vuelva a montar el conjunto de la punta de la pistola pulverizadora.
- La tapa de fluido se puede ajustar para pulverizar la pintura en un patrón horizontal o vertical. Para cambiar la dirección de pulverización, afloje el collar de montaje de la punta metálica de la pistola pulverizadora girando en el sentido de las agujas del reloj.
- Ajuste la punta y la protección de la punta como se muestra, y apriete el collar metálico para fijar el conjunto. Llene el contenedor de pintura de cierre rápido con no más de 1,5 litros de pintura o mancha deseada. Coloque la batería en la pistola pulverizadora. Apriete el interruptor para pulverizar pintura. Suelte el interruptor para detener la pulverización de la pintura.
- Pulverice primero en un trozo de material desechable para practicar y probar su modelo de pulverización y cebe la bomba antes de arrancar. Si no consigue un buen patrón de pulverización con una cantidad uniforme de pintura o mancha, consulte la sección de Resolución de problemas que aparece más adelante en este manual.

NOTA: La bomba debe cebarse después del primer uso y siempre que se cambie la pintura. Pulverice la pintura en una superficie desechable durante al menos 20 segundos.

PARA CREAR UN RECUBRIMIENTO UNIFORME EN TODA LA SUPERFICIE:

- Mueva el brazo a una velocidad constante y asegúrese de mover todo el brazo, no solo la muñeca.
- Mantenga una distancia uniforme del área que se pulveriza, que debe ser de entre 20 y 25 cm (8 y 10 pulgadas) desde la punta de la pistola pulverizadora hasta la superficie que se pulveriza.
- Apriete el interruptor para comenzar a pulverizar el material que quiere pintar. Utilice el pulverizador en líneas rectas horizontales o verticales a través de la zona que se está pintando, y luego suelte el interruptor del material para finalizar.

LIMPIAR LA PISTOLA PULVERIZADORA DESPUÉS DE SU USO

- La solución que se debe utilizar para limpiar el pulverizador depende del tipo de material que se ha pulverizado. Para cualquier otra cosa que no sea material de látex, siga las instrucciones del fabricante para una limpieza adecuada.

LIMPIAR LA PISTOLA PULVERIZADORA PARA GUARDARLA DURANTE POCO TIEMPO:

- Retire la batería de la pistola pulverizadora.
- Si aún no lo ha hecho, retire el contenedor de pintura y ponga la pintura o la mancha sin usar en su contenedor original.
- Llene el recipiente de pintura con agua tibia (para pinturas a base de agua) o con un disolvente no inflamable (para pinturas o barnices a base de aceite, o cualquier otro disolvente de pintura no inflamable (después de usar productos a base de aceite)).

NOTA Para obtener un mejor resultado, limpie el contenedor primero antes de usarlo cada vez.

- Vuelva a llenar el contenedor de pintura.
- Coloque la batería en la pistola pulverizadora.
- Pulverice la solución sobre un trozo de cartón u otro material desechable. Continúe pulverizando hasta que se utilice toda la solución.
- Retire la batería de la pistola pulverizadora.
- Coloque una línea de lubricante en el pistón. Para acceder al pistón, siga las instrucciones de limpieza de la pistola pulverizadora para su almacenamiento en la sección «Mantenimiento» de este manual.
- Utilice un paño húmedo para limpiar el exterior de la pistola pulverizadora. La unidad estará lista para guardar.

HYUNDAI
POWER PRODUCTS

Importado por:
GRV POWER PRODUCTS, S.L.

Av. Àiguema, 8A
17771 Santa Llogaia d'Àiguema (Gerona)
Tel.: (+34) 972 673 836
www.grvpower.com