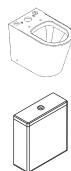




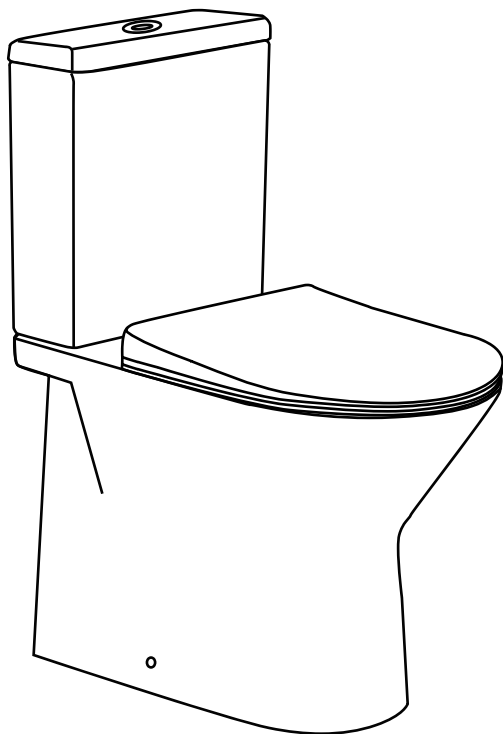
5
YEAR
Guarantee



10
YEAR
Guarantee



REMIX



EAN CODE :3276007450347

FR Notice de Montage -
Utilisation - Entretien

ES Instrucciones de Montaje,
Utilización y Mantenimiento

PT Instruções de Montagem,
Utilização e Manutenção

IT Istruzioni per il Montaggio,
l'Uso e la Manutenzione

EL Εγχειρίδιο συναρμολόγησης,
χρήσης και συντήρησης

PL Instrukcja Montażu,
Użytkowania i Konserwacji

RU Руководство По Сборке
и Эксплуатации

KZ Жинақтау және
пайдалану бойынша
тәлімдеме

UA Керівництво По Збірці
і Експлуатації

RO Manual asamblare,
utilizare și întreținere

BR Instruções de Montagem,
Utilização e Manutenção

EN Assembly - Use -
Maintenance Manual



FR Préparation ES Preparación PT Preparação IT Preparazione EL Προετοιμασία PL Przygotowanie
 RU Подготовка KZ Дайындау UA Підготовка RO Pregătire BR Preparação EN Preparation



8 → 10



FR Montage ES Montaje PT Montagem IT Montaggio EL Συναρμολόγηση PL Montaż
 RU сборка KZ Ассамблея UA Збірка RO Montaj BR Montagem EN Assembly



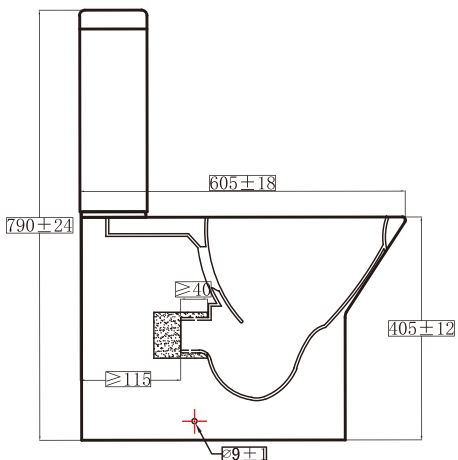
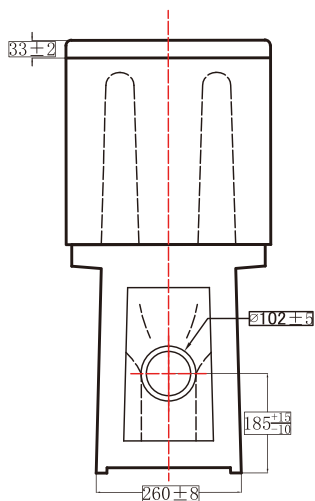
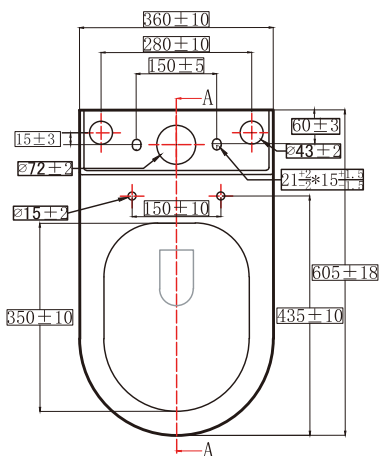
11 → 18



FR Entretien ES Mantenimiento PT Manutenção IT Manutenzione EL Συντήρηση
 PL Konserwacja RU Обслуживание KZ Техникалық қызмет көрсету
 UA Технічне обслуговування RO Întreținere BR Manutenção EN Maintenance



19



NOTICE D'UTILISATION:

Du fait des tolérances dimensionnelles de la céramique, il est possible de constater un écart dimensionnel de « $\pm 1\%$ » entre les dimensions nominales et les dimensions réelles. La céramique est un matériau très dur mais pas incassable. Les chocs importants, les objets lourds peuvent endommager la superficie.

La garantie s'applique dans des conditions normales d'utilisation.

CONSEILS D'ENTRETIEN:

Nous vous conseillons d'utiliser une éponge ou un chiffon ne grattant pas avec de l'eau savonneuse (Savon de Marseille ou liquide vaisselle translucide).

Si vous souhaitez utiliser un produit d'entretien, le mieux est de prendre un produit domestique courant universel. Ne pas utiliser de produits abrasifs ou chimiques agressifs (acide fluorhydrique, produits type antirouille...).

MANUAL DE USUARIO:

Debido a las tolerancias de la cerámica, es posible que haya una diferencia del « $\pm 1\%$ » entre las dimensiones nominales y las reales. La cerámica es un material muy duro, pero no irrompible. Los impactos fuertes y los objetos pesados pueden dañar la superficie. La garantía cubre un uso normal del producto.

CONSEJOS DE MANTENIMIENTO:

Recomendamos el uso de una esponja o un paño que no arañe, con agua jabonosa (jabón de Marsella o líquido lavavajillas translúcido). Si se desea utilizar un producto de limpieza, lo mejor es un producto de uso doméstico general. No se deben utilizar productos abrasivos ni químicos agresivos (como ácido fluorhídrico, productos para eliminar el óxido, etc.).

MANUAL DE INSTRUÇÕES:

Devido às tolerâncias dimensionais dos produtos cerâmicos, é possível que existam desvios dimensionais de " $\pm 1\%$ " entre as dimensões nominais e as dimensões reais.

A cerâmica é um material muito duro mas não é inquebrável. Os choques violentos e os objetos pesados podem danificar a superfície. A garantia é aplicável a todas as condições normais de utilização.

RECOMENDAÇÕES DE MANUTENÇÃO:

Recomendamos que use uma esponja ou um trapo macio com água e sabão (Sabão de Marselha ou detergente para louça translúcido). Se deseja usar um produto de manutenção, aconselhamos que escolha um produto doméstico corrente universal. Não usar produtos abrasivos ou químicos agressivos (ácido fluorídrico, produtos antiferrugem, etc.).

UTILIZZO:

Date le tolleranze dimensionali della ceramica, è possibile osservare una differenza dimensionale di « $\pm 1\%$ » tra le dimensioni nominali e le dimensioni effettive. La ceramica è un materiale molto duro ma non infrangibile. I gravi urti e gli oggetti pesanti possono danneggiare la superficie.

La garanzia è applicabile in condizioni di normale utilizzo.

CONSIGLI DI MANUTENZIONE:

Si consiglia di utilizzare una spugna o un panno che non graffia, con acqua e sapone (Sapone di Marsiglia o detersivo piatti traslucido). Se si desidera utilizzare un prodotto per la pulizia, è meglio usare un prodotto domestico comune universale. Non usare prodotti abrasivi o chimici aggressivi (acido fluoridrico, prodotti del tipo antiruggine, ...).

ΟΔΗΓΙΕΣ ΧΡΗΣΗΣ:

Εξαιτίας των ανοχών στις διαστάσεις του κεραμικού υλικού, είναι πιθανό να διαπιστώσετε μια απόκλιση της τάξης του «±1%» μεταξύ ονομαστικών και πραγματικών διαστάσεων. Το κεραμικό είναι ένα πολύ σκληρό, αλλά όχι άθραυστο υλικό. Τα δυνατά χτυπήματα και τα βαριά αντικείμενα μπορεί να προκαλέσουν ζημιές στην επιφάνεια. Η εγγύηση ισχύει υπό φυσιολογικές συνθήκες χρήσης.

ΟΔΗΓΙΕΣ ΣΥΝΤΗΡΗΣΗΣ:

Σας συμβουλεύουμε να χρησιμοποιείτε ένα μαλακό σφουγγάρι ή ένα πανί χωρίς αποξεστική δράση με σαπουνόνερο (σαπούνι Μασσαλίας ή διάφανο απορρυπαντικό πιάτων). Αν θέλετε να χρησιμοποιήσετε ένα καθαριστικό προϊόν, είναι καλύτερο να αγοράσετε ένα προϊόν οικιακής χρήσης του εμπορίου.

Μην χρησιμοποιείτε προϊόντα με αποξεστική δράση ή σκληρά χημικά (υδροφθορικό οξύ, αντισκωριακά προϊόντα κ.λπ.).

INSTRUKCJA OBSŁUGI:

Ze względu na tolerancję wymiarową materiału ceramicznego, możliwe jest występowanie wynoszącej mniej więcej „±1%” różnicy pomiędzy wymiarami znamionowymi, a rzeczywistymi. Ceramika to materiał bardzo twardy, ale który może ulec rozbiciu. Mocne uderzenie lub upuszczenie ciężkiego przedmiotu może spowodować uszkodzenie powierzchni.

Gwarancja obowiązuje wyłącznie w normalnych warunkach użytkowania.

WSKAZÓWKI DOTYCZĄCE KONSERWACJI:

Zalecamy użycie gąbki lub ściereczki niepozostawiającej zarysowań oraz wody z mydłem (najlepiej mydło marsylskie lub bezbarwny płyn do mycia naczyń).

Jeżeli konieczne jest zastosowanie środka czyszczącego, najlepiej użyć zwykłego, używanego w gospodarstwach domowych uniwersalnego produktu do czyszczenia.

Nie należy używać produktów ściernych lub agresywnych środków chemicznych (kwas fluorowodorowy, produkty antykorozyjne itp.).

ПРЕДУПРЕЖДЕНИЕ ОТНОСИТЕЛЬНО УСТАНОВКИ:

Учитывая допустимые отклонения размера керамических изделий, можно заметить разницу в $\pm 1\%$ между номинальным и фактическим размерами. Керамика представляет собой очень твердый, но бьющийся материал. Удары значительной силы и тяжелые предметы могут повредить поверхность.

Гарантия действительна при условии правильного использования.

СОВЕТЫ ПО УХОДУ:

Рекомендуется использовать не царапающие поверхность губку или тряпку в сочетании с мыльной водой (хозяйственное мыло или прозрачная жидкость для мытья посуды).

Если вы хотите воспользоваться чистящим средством, лучше всего для этой цели подойдут распространенные универсальные средства для дома.

Не используйте абразивные или агрессивные химические вещества (например, плавиковая кислота, антикоррозионные средства и т.д.).

ПАЙДАЛАНУ НҮСҚАУЛАРЫ:

Керамиканың өлшемдік рұқсат шектеріне байланысты «±1%» өлшемдік ауытқуы номинал өлшемдер мен нақты өлшемдер арасында болуы мүмкін. Керамика — өте қатты, бірақ сынғыш емес материал. Қатты соққылар мен ауыр нысандар бетіне зақым келтіруі мүмкін.

Кепілдік қалыпты пайдалану жағдайларына қолданылады.

КҮТІМ КЕҢЕСІ:

Сабынды суға малынған жұмсақ шүберекті немесе губканы пайдалану ұсынылады (тұрмыстық сабын немесе мөлдір ыдыс жуатын сұйықтық).

Егер тазалау өнімін пайдалану керек болса, қарапайым әмбебап үй өнімін пайдаланыңыз. Абразивті өнімдерді немесе коррозиялы химикаттарды пайдаланбаңыз (гидрофторлық қышқыл, өнімдердің тоттан қорғаныс қорғаныс түрі, т. б.).

ПОПЕРЕДЖЕННЯ ЩОДО ВСТАНОВЛЕННЯ:

Ураховуючи допустимі відхилення розміру керамічних виробів, можна помітити різницю в $\pm 1\%$ між номінальним і фактичним розмірами. Кераміка — матеріал дуже твердий, але биткий. Значні удари та важкі предмети можуть пошкодити поверхню.

Гарантія дійсна за умов нормального використання.

ПОРАДИ ЩОДО ДОГЛЯДУ:

Рекомендується використовувати губку або ганчірку, які не дряпають поверхню, з мильною водою (марсельське мило або прозора рідина для миття посуду).

Якщо ви бажаєте скористатися чистячим засобом, краще за все для цього підійдуть розповсюджені універсальні засоби для дому.

Не використовуйте абразивні або агресивні хімічні речовини (наприклад, фтористоводневу кислоту, антикорозійні засоби тощо).

AVERTIZARE PRIVIND INSTALAREA:

Datorită toleranțelor dimensionale ale ceramicii, se poate constata un decalaj dimensional de „ $\pm 1\%$ ” între dimensiunile nominale și cele reale. Ceramica este un material foarte dur, dar nu incasabil. Șocurile substanțiale și obiectele grele pot deteriora suprafața.

Garanția se aplică în condiții de utilizare normale

INSTRUCȚIUNI PRIVIND ÎNȚEȚINEREA:

Se recomandă utilizarea unui burete sau a unei lavete care să nu zgârie, cu apă și săpun (săpun de Marsilia sau lichid pentru vase transparente). Dacă doriți să utilizați

un produs de întreținere, cel mai bine este să luați unul universal pentru gospodărie. Nu utilizați produse abrazive sau chimice agresive (acid fluorhidric, produse antirugină etc.).

INSTRUÇÕES DE OPERAÇÃO:

Devido às tolerâncias dimensionais da cerâmica, é possível observar um desvio dimensional de "± 1%" entre as dimensões nominais e as dimensões reais. A cerâmica é um material muito duro mas não é inquebrável. Choques violentos, objetos pesados podem danificar a superfície.

A garantia aplica-se em condições normais de uso..

CONSELHOS DE MANUTENÇÃO:

Recomendamos o uso de uma esponja ou de um pano macio com água e sabão (Sabão de Marselha ou detergente de louça translúcido). Se você quiser usar um produto de limpeza, aconselhamos um produto doméstico universal corrente. Não use produtos abrasivos ou produtos químicos agressivos (ácido fluorídrico, produtos tipo antiferrugem ...).

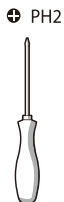
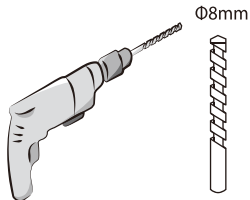
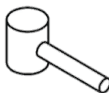
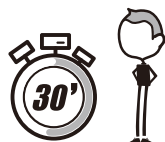
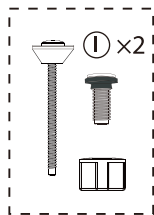
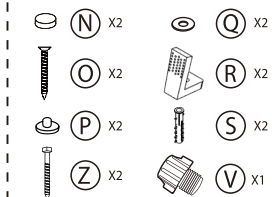
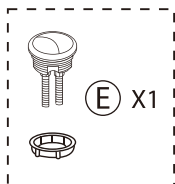
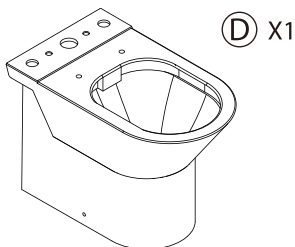
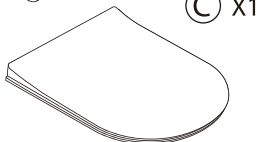
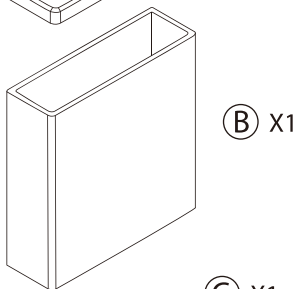
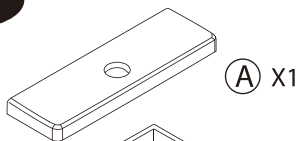
INSTRUCTIONS FOR USE:

Because of the dimensional tolerances of the ceramic, there may be a dimensional different of "±1%" between the nominal dimensions and the actual dimensions. Ceramic is a very hard material but is not unbreakable. Hard shocks and heavy objects can damage the surface.

The guarantee applies under normal conditions of use.

CARE ADVICE:

We recommend you use a soft sponge or cloth that does not scratch with soapy water (vegetable oil soap or translucent washing-up liquid). If you want to use a cleaning product, it is better to use a common general household product. Do not use aggressive abrasive or chemical products (hydrofluoric acid, anti-rust type products, etc.).



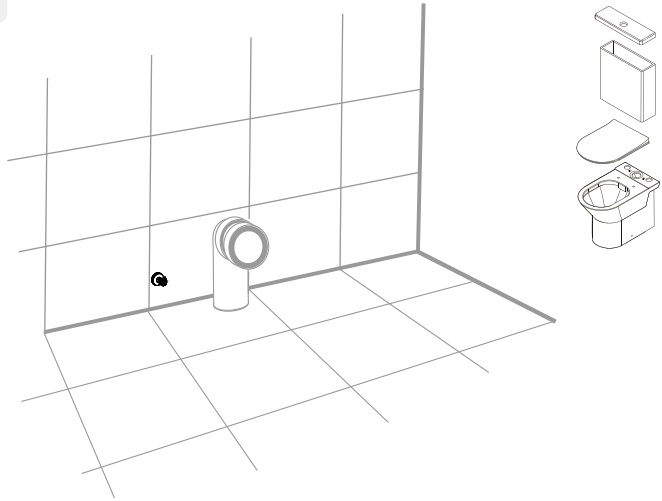
F 1/2" - 15/21



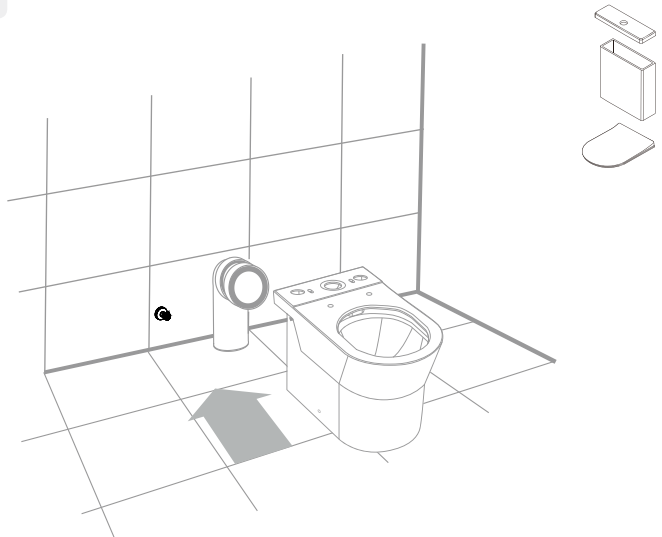


FR Préparation ES Preparación PT Preparação IT Preparazione EL Προετοιμασία PL Przygotowanie
RU Подготовка KZ Дайындау UA Підготовка RO Pregătire BR Preparação EN Preparation

1



2

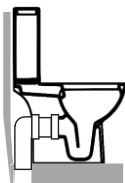




FR Préparation ES Preparación PT Preparação IT Preparazione EL Προετοιμασία PL Przygotowanie
RU Подготовка KZ Дайындау UA Підготовка RO Pregătire BR Preparação EN Preparation

3

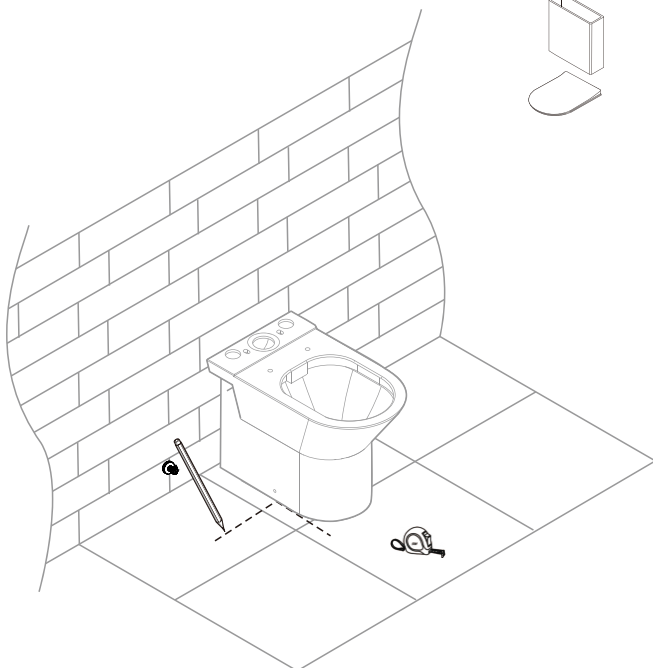
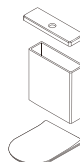
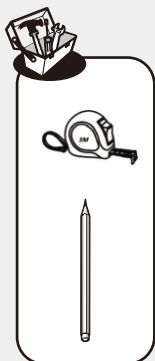
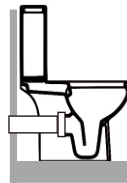
(A)



(B)

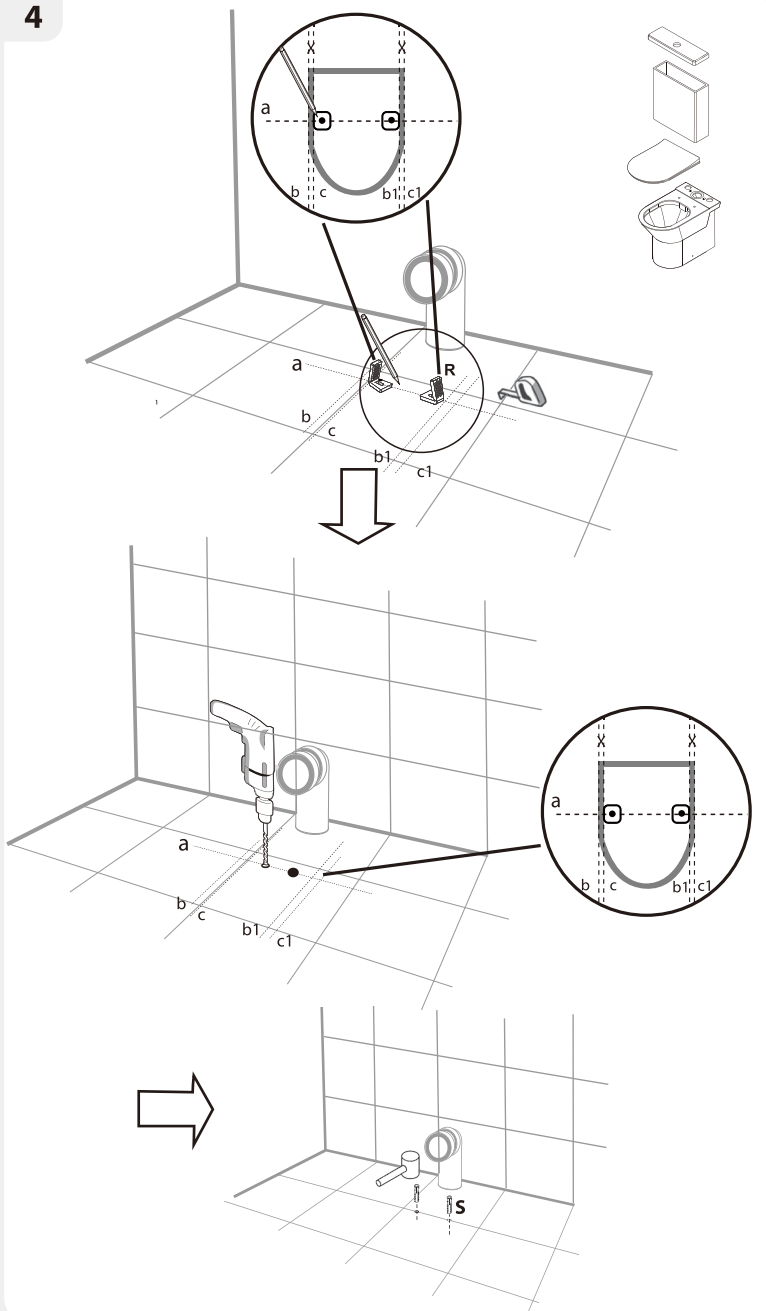
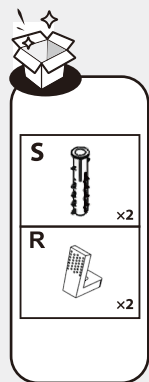
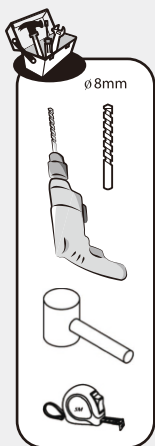


(C)





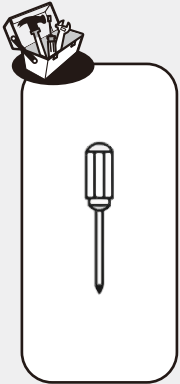
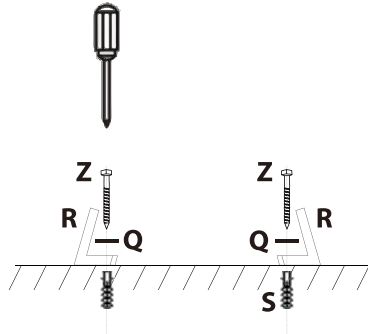
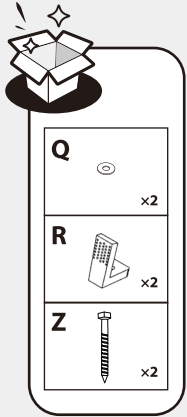
4



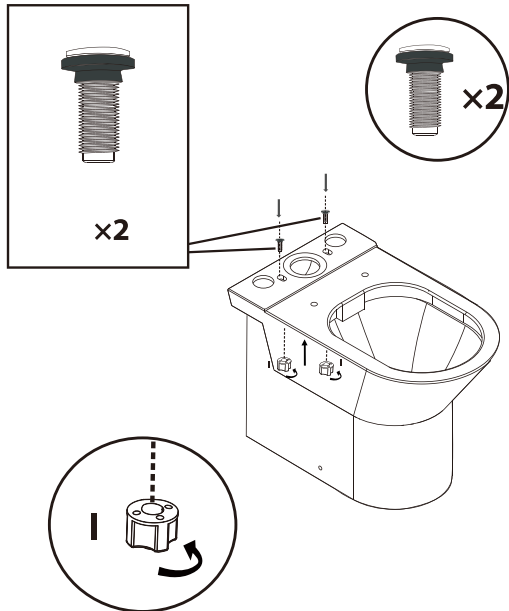
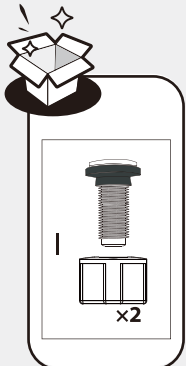


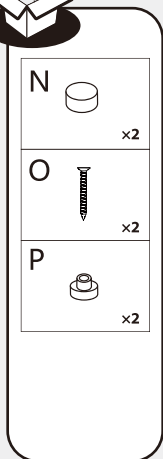
FR Montage ES Montaje PT Montagem IT Montaggio EL Συναρμολόγηση PL Montaż
RU сборка KZ Ассамблея UA Збірка RO Montaj BR Montagem EN Assembly

5

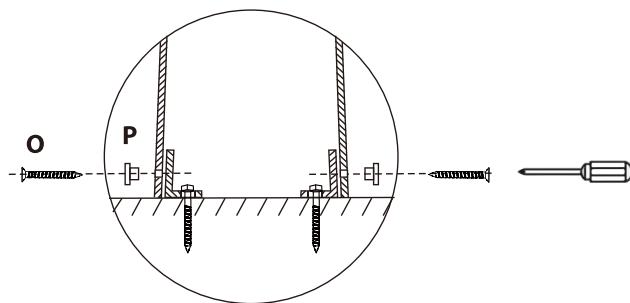
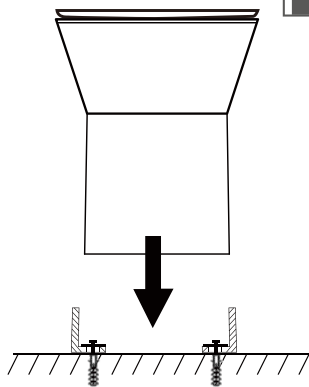


6

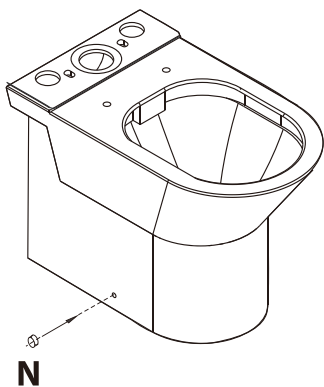




7



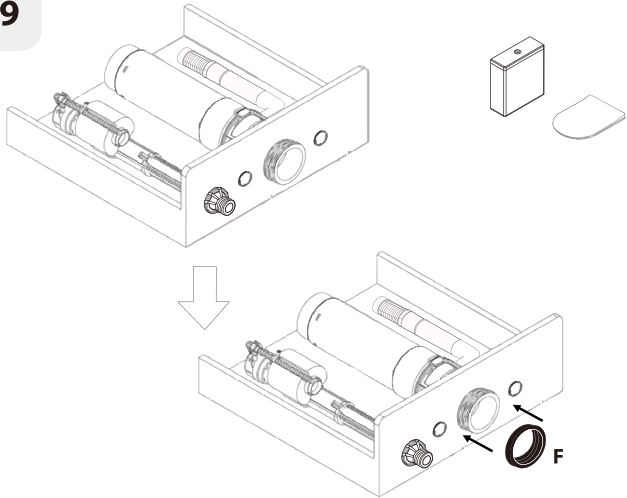
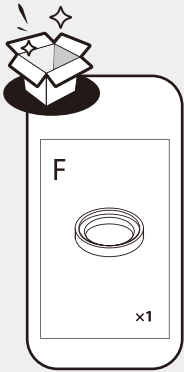
8



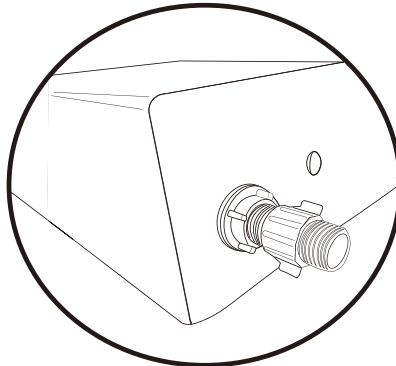
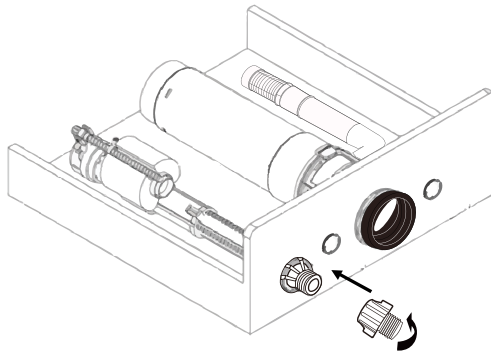
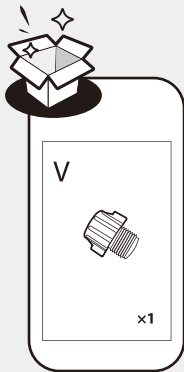


FR Montage ES Montaje PT Montagem IT Montaggio EL Συναρμολόγηση PL Montaż
RU сборка KZ Ассамблея UA Збірка RO Montaj BR Montagem EN Assembly

9



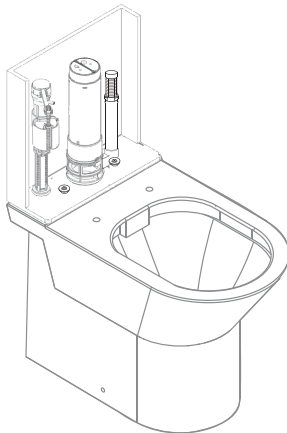
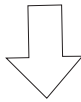
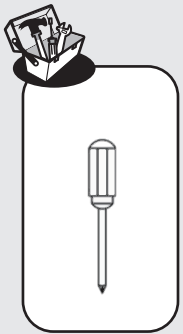
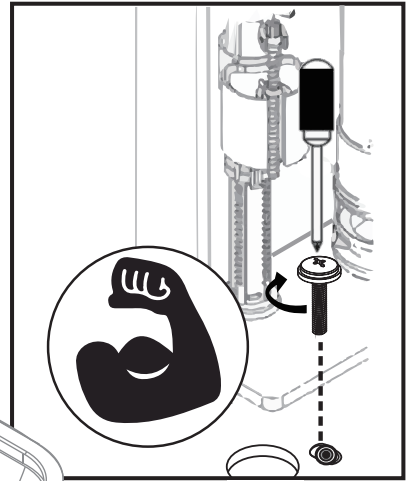
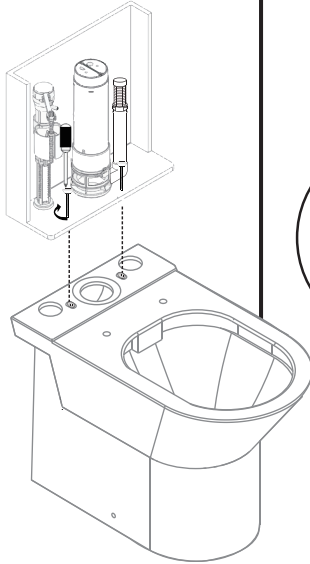
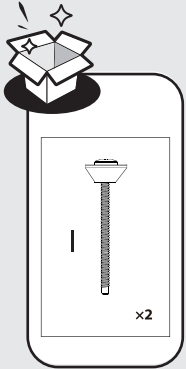
10





FR Montage ES Montaje PT Montagem IT Montaggio EL Συναρμολόγηση PL Montaż
RU сборка KZ Ассамблея UA Збірка RO Montaj BR Montagem EN Assembly

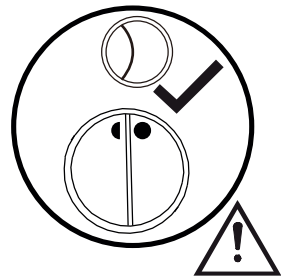
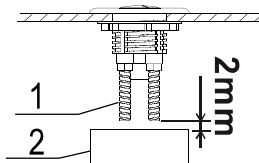
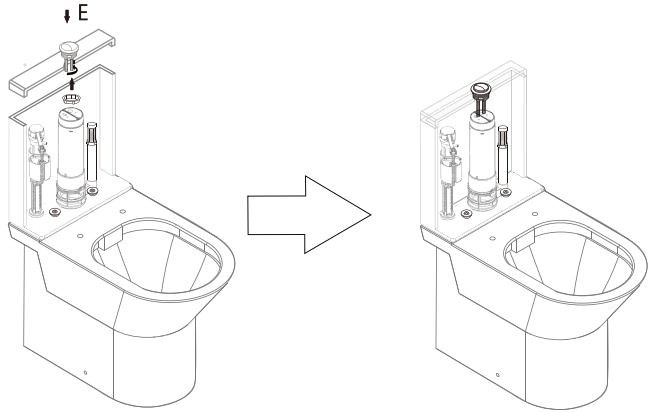
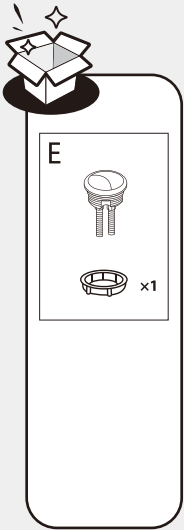
11





FR Montage ES Montaje PT Montagem IT Montaggio EL Συναρμολόγηση PL Montaz
RU сборка KZ Ассамблея UA Збірка RO Montaj BR Montagem EN Assembly

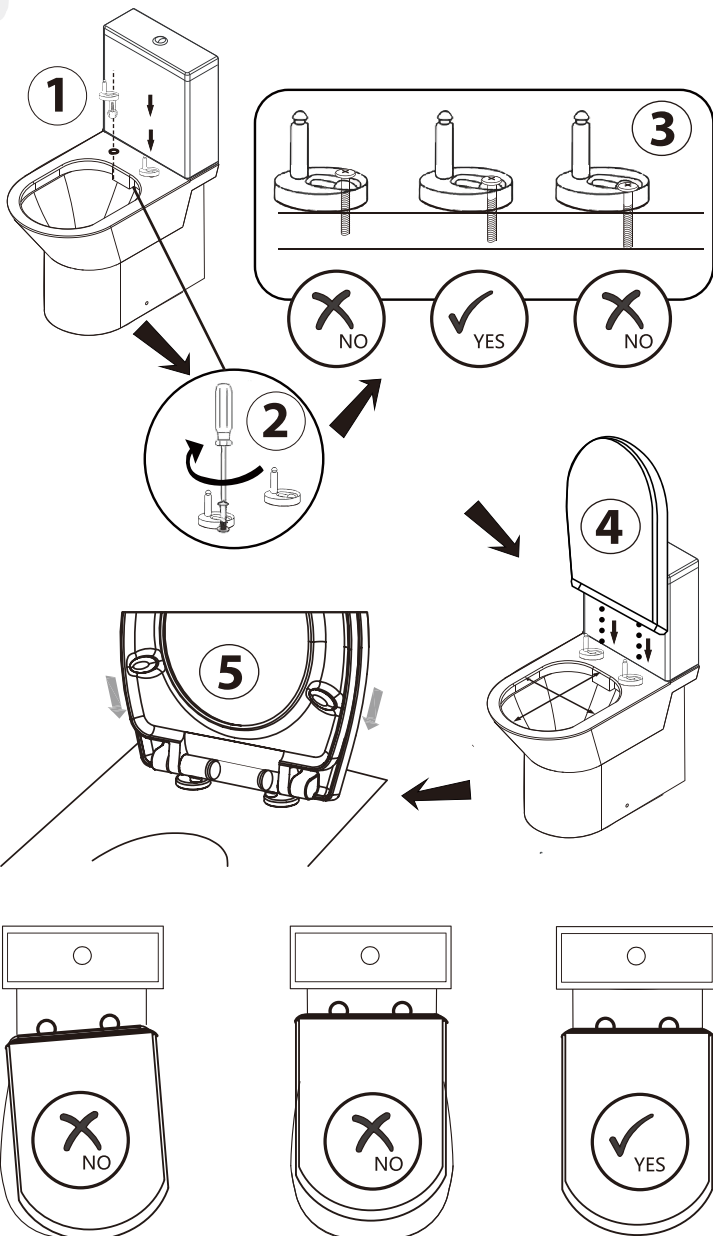
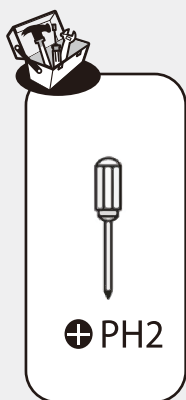
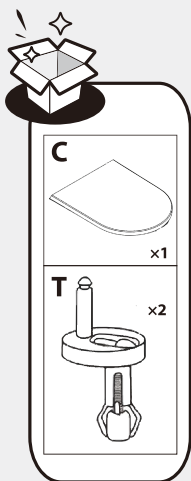
12





FR Montage ES Montaje PT Montagem IT Montaggio EL Συναρμολόγηση PL Montaż
RU сборка KZ Ассамблея UA Збірка RO Montaj BR Montagem EN Assembly

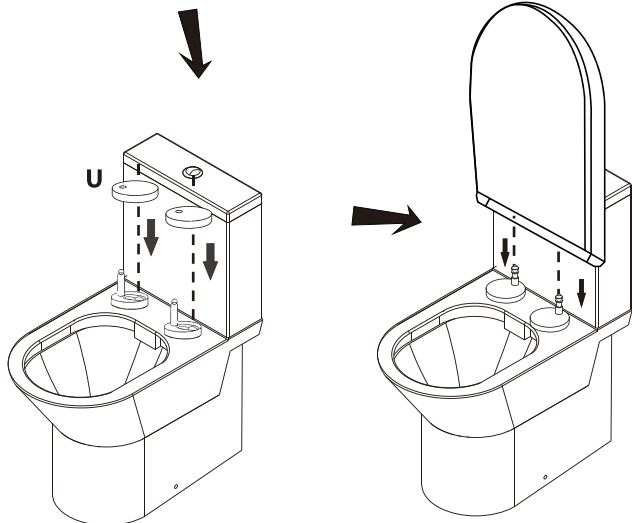
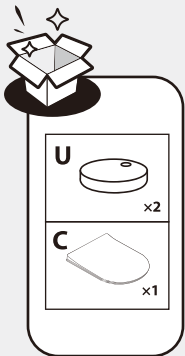
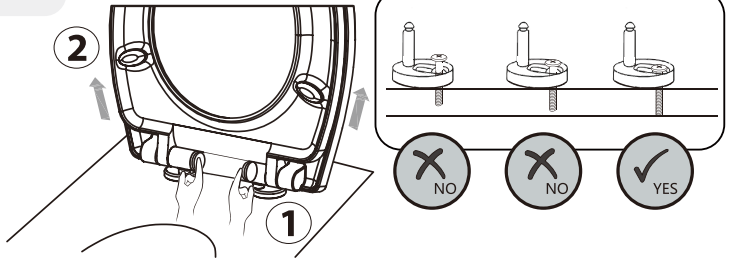
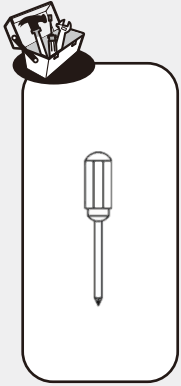
13





FR Montage ES Montaje PT Montagem IT Montaggio EL Συναρμολόγηση PL Montaż
RU сборка KZ Ассамблея UA Збірка RO Montaj BR Montagem EN Assembly

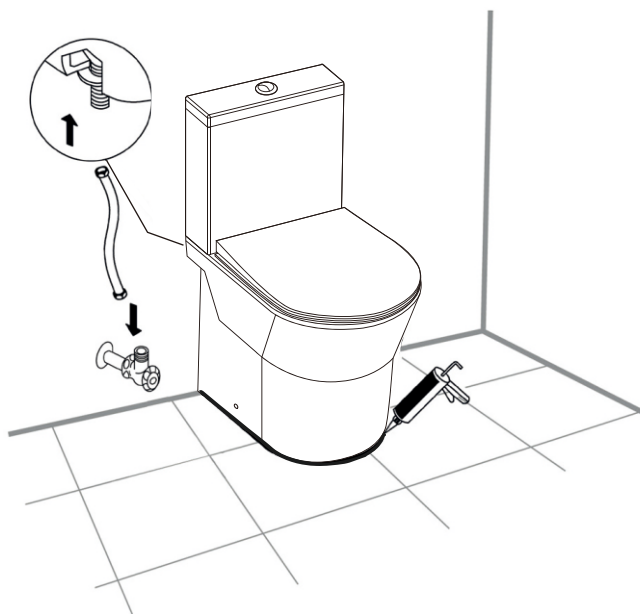
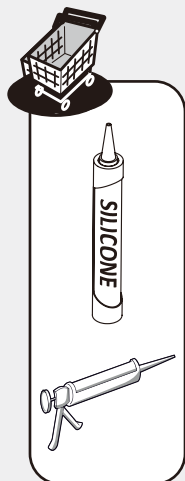
14





FR Montage ES Montaje PT Montagem IT Montaggio EL Συναρμολόγηση PL Montaz
RU сборка KZ Ассамблея UA Збірка RO Montaj BR Montagem EN Assembly

15





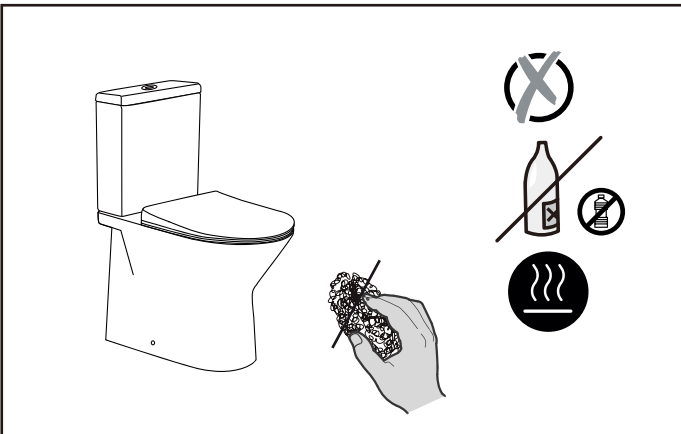
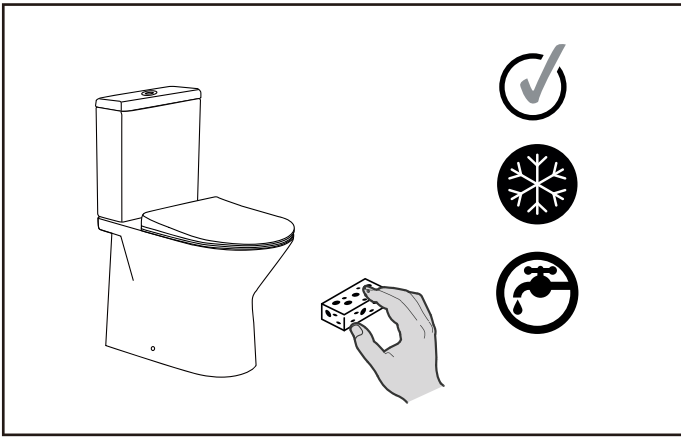
FR Entretien ES Mantenimiento PT Manutenção IT Manutenzione EL Συντήρηση
PL Konserwacja RU Обслуживание KZ Техникалық қызмет көрсету
UA Технічне обслуговування RO Întreținere BR Manutenção EN Maintenance



FR Eau claire ES Agua limpia PT Água limpa IT Acqua pulita EL Καθαρό νερό PL Czysta woda
RU Чистая вода KZ таза су UA Чиста вода RO Apă curată BR Água limpa EN Clean water



FR Sans solvant ES Sin disolvente PT Sem solventes IT Senza solventi EL Χωρίς διαλυτικά PL Bez rozpuszczalnika
RU Без растворителя KZ еріткішсіз UA Без розчинителя RO Fara solvent BR Sem solventes EN Solvent-free





Adeo Services
135, rue Sadi Carnot- CS 00001
59790- RONCHIN- France.

Импортер/Продавец/Организация, уполномоченная принимать претензии по качеству товара в РФ: ООО «ЛЕРУА МЕРЛЕН ВОСТОК», 141031, Россия, Московская Обл., г. Мытищи, Осташковское шоссе, д.1

Импорттаушы / Сатушы / Қазақстан Республикасында өнім сапасы бойынша наразылықтарды қабылдайтын ұйым: «Леруа Мерлен Қазақстан» ЖШС. 050000, Қазақстан Республикасы, Алматы қ., Қонаев көшесі, 77 үй, «PARK VIEW» БО, 6-қабат, 07-кеңсе.

Импортер / Продавец / Организация, принимающая претензии по качеству продукции в Республике Казахстан: ТОО «Леруа Мерлен Казахстан». 050000, Республика Казахстан, г. Алматы, ул. Кунаева, д. 77, БЦ «PARK VIEW», 6 этаж, офис № 07.



Made in China

Importado e distribuído por LEROY MERLIN COMPANHIA BRASILEIRA DE BRICOLAGEM CNPJ: 01.438.784/0001-05 Rua Pascoal Pais, nº. 525, 6º andar cj 61 a 64, Vila Cordeiro, São Paulo -SP. CEP: 04581-060
CALM (Central de Atendimento Leroy Merlin) Capitais 4020-5376 Demais Regiões 0800-0205376

ТОВ "Леруа Мерлен Україна", 04201 Україна, м.Київ, вул. Полярна 17А, +380 44 498 46 00. Імпортер приймає претензії від споживачів щодо товару, а також проводить його ремонт, технічне і гарантійне обслуговування.

Imported by Adeo South Africa (PTY) LTD T/A Leroy Merlin, Hosted in Leroy Merlin Fourways Store, 35 Roos Street, Witkoppen Ext 97, Sandton, 2191 Johannesburg, Gauteng, South Africa
Tel: +27 10 493 8000 Email: contact@leroymerlin.co.za