

## CORDLESS SCREWDRIVER ML-CS24-36-A

**ES** Instrucciones de Montaje - Utilización - Mantenimiento **EN** Assembly-Use - Maintenance Manual  
**PT** Instruções de Montagem - Utilização - Manutenção

EAN CODE : 3276007366549


2021/07

 **ADVERTENCIA!** *Lea todas las instrucciones y advertencias de seguridad. El incumplimiento de las instrucciones o las advertencias puede dar lugar a incendios, descargas eléctricas o lesiones físicas de importancia.*

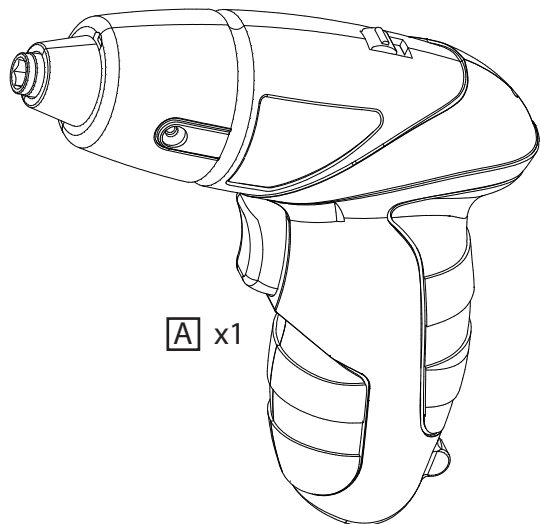
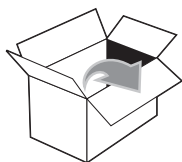
**Conserve todas las instrucciones y advertencias para futuras consultas.**

 **AVISO!** *Leia todos os avisos de segurança e todas as instruções. O incumprimento das instruções e avisos de segurança pode ter como consequência a existência de perigo de incêndio, de choques elétricos e/ou de lesões graves.*

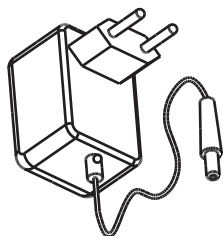
**Guarde todos os avisos e instruções para futuras referências.**

 **WARNING!** *Read all safety warnings and all instructions. Failure to follow the warnings and instructions may result in electric shock, fire and/or serious injury.*

**Save all warnings and instructions for future reference.**

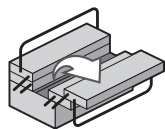
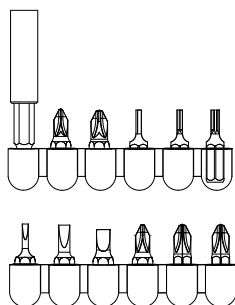


**A** x1



**B** x1

**C** x1





Atención: Peligro / Atenco perigo / Caution danger



Atencin / Aviso / Observe



Conectado / Ligado / Connected



Apagado / Desligado da alimentaco / Power off



Puesta en tensin / Ligao da alimentaco / Power up



Limpieza / Limpeza / Cleaning



Mantenimiento / Manuteno / Maintenance



Correcto / Correcto / Correct



Incorrecto / Incorrecto / Incorrect



Instrucciones legales y de seguridad / Avisos legais e instruoes de segurana / Legal & safety instructions

### Observaciones / Notas / Notes

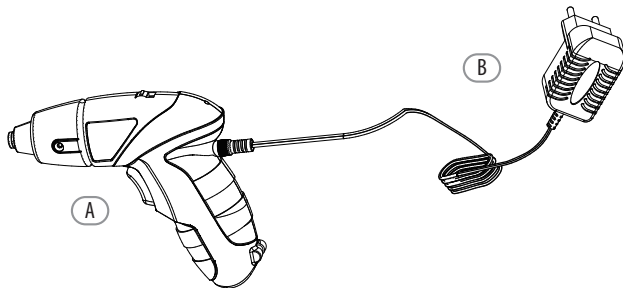
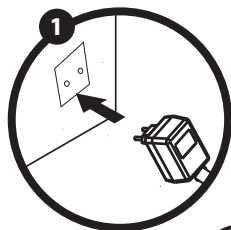
---

---

1



 3~5 H

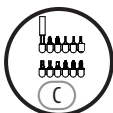
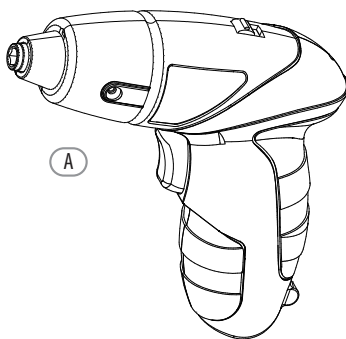


2

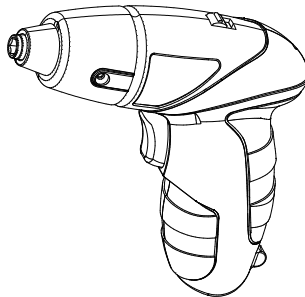


(C)

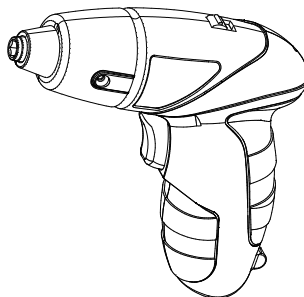
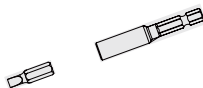
(A)



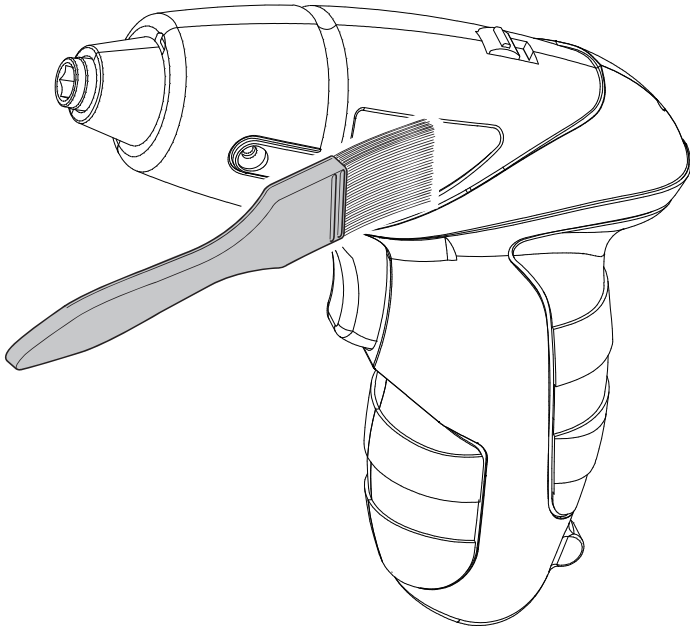
1



2



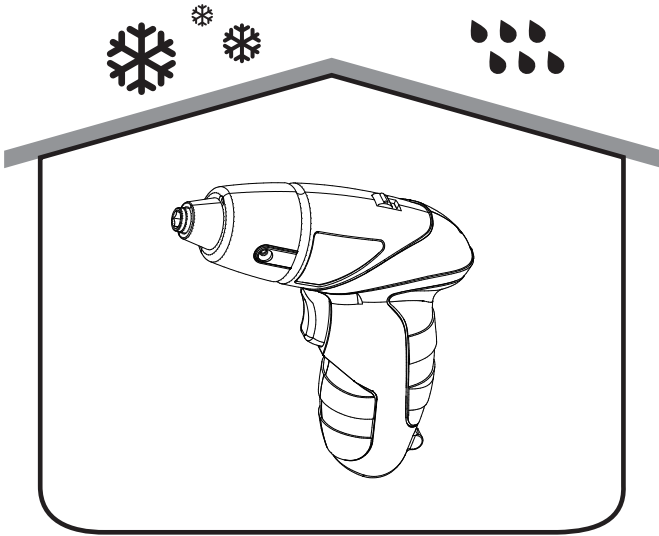
1



OR



1





## 1. Explicación de los símbolos:



ADVERTENCIA – El usuario debe leerse el manual de instrucciones para reducir el riesgo de sufrir lesiones.



Solo para uso en interiores. El cargador de la batería solo debe utilizarse en interiores.



Cargador de batería de clase II.



Polaridad del conector del cargador

## 2. Advertencias para herramientas eléctricas en general



**¡ADVERTENCIA!** Lea todas las advertencias, instrucciones, ilustraciones y especificaciones proporcionadas con esta herramienta eléctrica. El incumplimiento de las instrucciones que se detallan a continuación podría dar lugar a incendios, descargas eléctricas y/o lesiones físicas de importancia.

Conserve todas las instrucciones y advertencias para futuras consultas.

El término "herramienta eléctrica" que aparece en las advertencias hace referencia tanto a aquellas herramientas que funcionan conectadas a la red eléctrica (con cable) como a aquellas que funcionan con baterías (sin cable).

### 1) Seguridad en el área de trabajo

a) Mantenga el área de trabajo limpia y bien iluminada. Los lugares desordenados o insuficientemente iluminados invitan a accidentes.

b) No use la herramienta eléctrica en entornos explosivos, como por ejemplo en presencia de polvos, líquidos o gases inflamables. Las herramientas eléctricas generan chispas que podrían actuar como detonante de vapores y partículas de polvo.

c) Mantenga a los niños y observadores alejados cuando utilice la herramienta eléctrica. Cualquier distracción podría hacerle perder el control.

### 2) Seguridad eléctrica

a) El enchufe de la herramienta debe casar con la toma de corriente. Nunca modifique el enchufe en modo alguno. Nunca utilice enchufes adaptadores con herramientas eléctricas que cuenten con una puesta a tierra (conexión a tierra). Los enchufes sin modificar que casen con su correspondiente toma de corriente reducirán el riesgo de electrocución.

b) Evite el contacto corporal con superficies conectadas a tierra tales como tuberías, radiadores, cocinas y frigoríficos. Existe un mayor riesgo de sufrir descargas eléctricas si su cuerpo hace de conductor a tierra con dichos elementos o dispositivos.

c) No deje las herramientas eléctricas expuestas a la lluvia o a la humedad. La entrada de agua en la herramienta eléctrica aumentará el riesgo de electrocución.

d) No maltrate el cable de alimentación. Nunca transporte, arrastre o desenchufe la herramienta eléctrica desde el cable. Mantenga el cable apartado de las fuentes de calor, el aceite, los cantos afilados o las partes móviles. Los cables dañados o enredados aumentan el riesgo de electrocución.

e) Cuando utilice la herramienta eléctrica al aire libre, utilice un cable alargador apropiado para exteriores. La utilización de un cable apto para uso exterior reducirá el riesgo de electrocución.

f) De no poderse evitar la utilización de una herramienta eléctrica en un entorno húmedo, asegúrese de que esté conectada a una instalación eléctrica equipada con un interruptor diferencial (ID). El uso de un interruptor diferencial (ID) reduce el riesgo de descarga eléctrica. **TENGA EN CUENTA** que el término "disyuntor por corriente residual" puede ser sustituido por el término "interruptor de circuito con conexión a tierra" o "interruptor de fuga a tierra".

### 3) Seguridad personal

a) Manténgase alerta, preste atención a lo que está haciendo y use el sentido común cuando esté utilizando la herramienta eléctrica. No utilice herramientas eléctricas cuando esté cansado o si se encuentra bajo los efectos de drogas, alcohol o fármacos. Cualquier descuido cuando utiliza herramientas eléctricas podría ocasionarle lesiones graves.

b) **Utilice un equipo de protección personal. Utilice siempre protección ocular.** *Los elementos de protección, tales como máscaras antipolvo, calzados de seguridad antideslizantes, cascos de seguridad, o protecciones auditivas, utilizados en las circunstancias que así lo requieran, reducirán el riesgo de sufrir lesiones.*

c) **Procure evitar la activación fortuita de la herramienta. Asegúrese de que el interruptor de alimentación se encuentra en la posición de apagado antes de conectar la herramienta a la fuente eléctrica o a la batería, así como al coger o transportar la herramienta.**

*Transportar las herramientas eléctricas con el dedo en el interruptor, o energizarlas con el interruptor en la posición de encendido, invita a accidentes.*

d) **Retire cualquier herramienta o útil de ajuste antes de poner en marcha la herramienta.** *Cualquier llave o implemento sujeto a un elemento rotativo de la herramienta eléctrica podría ocasionar lesiones.*

e) **No adopte una postura forzada. Procure mantener un buen equilibrio y un apoyo firme en todo momento.** *De esta manera tendrá un mejor control de la herramienta eléctrica en situaciones inesperadas.*

f) **Utilice una indumentaria apropiada. No use ropa holgada ni joyas. Mantenga el cabello y la indumentaria apartados de las partes móviles.** *La ropa holgada, las joyas y el pelo largo podrían engancharse a las partes móviles.*

g) **De suministrarse elementos de conexión a dispositivos de extracción y recogida del polvo, asegúrese de conectarlos y utilizarlos adecuadamente.** *La utilización de colectores de polvo puede reducir los peligros asociados al polvo.*

h) **No deje que la familiaridad adquirida con el uso frecuente de las herramientas le vuelva complaciente y le lleve a ignorar las medidas de seguridad de la herramienta.** *Una acción despreocupada puede causar graves lesiones en una fracción de segundo.*

#### 4) Utilización y cuidados de la herramienta eléctrica

a) **No fuerce la herramienta eléctrica. Utilice la herramienta eléctrica adecuada para cada aplicación.**

*La utilización de la herramienta correcta a la velocidad de funcionamiento para la que ha sido diseñada le ayudará a efectuar el trabajo de manera más fácil y segura.*

b) **No utilice la herramienta eléctrica si no puede encenderse o apagarse desde el interruptor.** *Cualquier herramienta que no pueda controlarse con el interruptor es peligrosa y debe ser reparada antes de volver a utilizarla.*

c) **Desconecte el enchufe de la toma de corriente y/o retire la batería –si es extraíble– de la herramienta antes de efectuar ajustes en la misma, cambiar accesorios o guardarla tras su utilización.** *Estas medidas preventivas reducirán el riesgo de que la herramienta eléctrica pueda activarse accidentalmente.*

d) **Guarde la herramienta eléctrica en un lugar que esté fuera del alcance de los niños y no permita que sea utilizada por personas que no estén familiarizadas con ella o con las instrucciones.**

*Las herramientas eléctricas son peligrosas en manos de personas inexpertas.*

e) **Mantenga las herramientas y los accesorios en buen estado.** *Examine las herramientas eléctricas en busca de elementos móviles desalineados o trabados, piezas rotas o alguna otra circunstancia que afecte a su funcionamiento. En caso de daños, lleve a reparar la herramienta eléctrica antes de volver a utilizarla.*

*Muchos de los accidentes están causados por herramientas eléctricas mal cuidadas.*

f) **Mantenga las herramientas de corte limpias y afiladas.** *Las herramientas eléctricas bien mantenidas y afiladas serán menos propensas a atascarse o trabarse y serán más fáciles de controlar.*

g) **Utilice la herramienta eléctrica, así como sus accesorios, brocas, etc., conforme a lo indicado en estas instrucciones y teniendo siempre en cuenta las condiciones de trabajo, así como la tarea a efectuar.** *El uso de la herramienta eléctrica para fines diferentes a aquellos para los que ha sido diseñada podría resultar peligroso.*

h) **Mantenga las empuñaduras y las superficies de agarre secas, limpias y sin restos de aceite o grasa.**

*Las empuñaduras y las superficies de agarre resbalosas no permiten un control y un manejo seguros de la herramienta en situaciones inesperadas.*

#### 5) Utilización y cuidados de la herramienta a batería

a) **Realice la recarga utilizando únicamente el cargador especificado por el fabricante.** *Un cargador que es adecuado para un tipo de batería podría ocasionar un incendio si se utiliza con otro tipo de batería.*

b) **Utilice únicamente las herramientas eléctricas con baterías específicamente diseñadas para estas.**

*La utilización de otro tipo de baterías podría dar lugar a lesiones físicas e incendios.*

c) **Cuando no se esté utilizando la batería, manténgala apartada de objetos metálicos, tales como clips para papeles, monedas, llaves, clavos, tornillos, o cualquier otro objeto metálico pequeño que pudiera provocar un cortocircuito en sus terminales de corriente.** *Un cortocircuito de los terminales de la batería podría ocasionar quemaduras cutáneas o incendios.*

d) **En condiciones de uso intensivo, es posible que se produzca una fuga de ácido de la batería.** *Evite el contacto. En caso de contacto accidental, enjuague con agua abundante. Si el líquido entra en contacto con los ojos, solicite además atención médica. El líquido vertido por la batería puede causar irritación o quemaduras.*

e) **No use una batería, o una herramienta, dañada o modificada.** *Las baterías dañadas o modificadas pueden presentar un comportamiento impredecible y causar un fuego, explosión o riesgo de lesiones corporales.*

f) **No exponga la batería o la herramienta al fuego o a altas temperaturas.** *La exposición a un fuego o a una temperatura superior a 130 °C puede causar una explosión.*

**OBSERVACIÓN:** *La temperatura de 130 °C es equivalente a 265 °F.*

g) Siga todas las instrucciones de carga y no cargue la batería fuera de la gama de temperaturas especificada en las instrucciones. *Una carga incorrecta o fuera de la gama de temperaturas especificada puede dañar la batería y aumentar el riesgo de que se produzca un incendio.*

#### 6) Reparación

a) Solicite la reparación de su herramienta a un técnico cualificado utilizando solamente piezas de repuesto idénticas a las originales. *De este modo se conservará la seguridad de la herramienta eléctrica.*

b) **No repare nunca una batería dañada por sí mismo.** *Las reparaciones de las baterías solo deben ser realizadas por el fabricante o sus proveedores de servicio autorizados.*

### 3. Advertencias de seguridad al atornillar

**Sujete la herramienta por las superficies de agarre aisladas cuando realice una operación en la que la punta pueda entrar en contacto con cables ocultos.** *Las puntas que entran en contacto con un cable bajo tensión pueden hacer que las partes metálicas expuestas de la herramienta eléctrica entren también bajo tensión y el operador podría recibir una descarga eléctrica.*

#### 4. Riesgos residuales

**Incluso si la herramienta se utiliza de la manera indicada, será imposible eliminar todos los factores de riesgo consecuente. La construcción y diseño de la herramienta conlleva los siguientes riesgos:**

1. Daños en los pulmones y vías respiratorias de no utilizarse una mascarilla antipolvo apropiada.
2. Pérdida de capacidad auditiva de no utilizarse una protección auditiva efectiva.
3. Perjuicios para la salud como consecuencia de la exposición prolongada a las vibraciones producidas por la herramienta, o debido a un manejo o mantenimiento inadecuados.

**¡ADVERTENCIA!** Esta máquina genera un campo electromagnético cuando está en funcionamiento. Dicho campo podría, en determinados casos, afectar el funcionamiento de implantes médicos de tipo activo o pasivo. Para evitar el riesgo de lesiones graves o letales, se recomienda a aquellas personas que utilicen implantes médicos que consulten con su doctor o con el fabricante del dispositivo médico antes de usar esta máquina.

### 5. Advertencias acerca de la batería y el cargador

Este aparato puede ser utilizado por niños a partir de los 8 años o personas con mermas físicas, sensoriales o mentales, o que no cuenten con suficiente experiencia o conocimientos, si son supervisadas o han sido instruidas en el uso apropiado y seguro del aparato y entienden los peligros que acarrea.

Los niños no deben jugar con este aparato. Las tareas de limpieza y mantenimiento no podrán ser realizadas por niños sin la debida supervisión.

No intente recargar baterías no recargables, ya que podrían romperse o sobrecalentarse.

Las baterías deben colocarse en un lugar con buena ventilación durante la recarga.

■ **Proteja el cargador de la batería de la lluvia y la humedad.** La penetración de agua en el cargador de la batería aumentará el riesgo de electrocución.

■ **Recargue la herramienta utilizando únicamente el cargador especificado por el fabricante.** Un cargador que es adecuado para un tipo de batería podría incendiarse si se utiliza con otra distinta.

■ **No recargue otro tipo de baterías.** El cargador de la batería solo está diseñado para recargar nuestras baterías de ion de litio con un voltaje comprendido en el rango especificado.

■ De utilizarse con otras baterías, existe el riesgo de que se produzcan incendios y/o explosiones.

■ **Mantenga el cargador de la batería siempre limpio.**

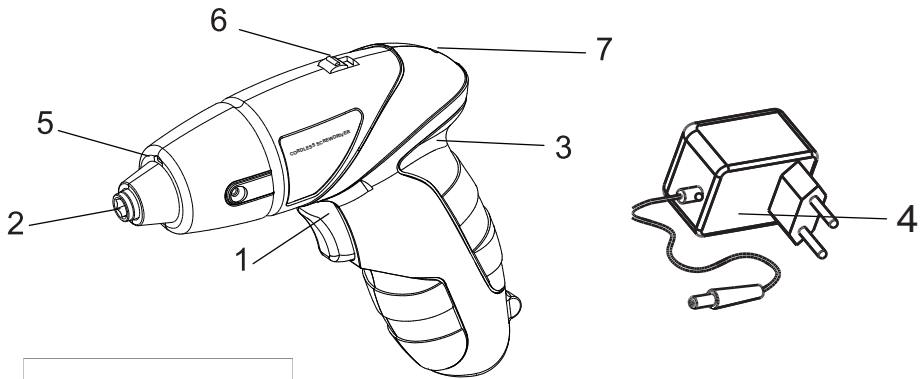
La contaminación puede aumentar el riesgo de sufrir descargas eléctricas.

- **Antes de utilizar la herramienta, revise siempre el cargador de la batería, el cable y el enchufe. No utilice el cargador de la batería si se detecta algún fallo en él.**
- **No abra el cargador. Confíe su reparación a personal técnico cualificado utilizando únicamente piezas de recambio originales.** Los cargadores de baterías, cables o enchufes dañados aumentan considerablemente los riesgos de electrocución.
- **No utilice el cargador de la batería sobre superficies que puedan incendiarse con facilidad (p. ej., papel, tejidos, etc.) o en entornos combustibles.** Existe el riesgo de ocasionar un incendio debido al calentamiento de la batería durante la recarga.
- **En condiciones de uso intensivo, es posible que se produzca una fuga del líquido de la batería. Evite el contacto. En caso de contacto accidental, enjuague con agua abundante.**
- **Si el líquido entra en contacto con los ojos, solicite además atención médica.** El líquido vertido por la batería puede causar irritación o quemaduras.
- **No abra la batería usted mismo.** Peligro de electrocución.
- **Proteja la batería de las fuentes de calor como la exposición continua a la luz directa del sol o el fuego.** Peligro de explosión.

■ **No cortocircuite la batería. Peligro de explosión.**

■ **Los daños o el uso inapropiado de la batería podrían dar lugar a la emisión de vapores.** En caso de sufrir molestias, tome aire fresco y consulte con un médico. Los vapores pueden irritar el sistema respiratorio.

#### PARTES DEL ATORNILLADOR RECARGABLE



### 6. Controles

1. Gatillo interruptor
2. Portapuntas (mandril)
3. Toma de carga
4. Cargador de batería
5. Luz led de trabajo
6. Interruptor de la luz led de trabajo
7. Estado de carga

No todos los accesorios ilustrados o descritos se entregan con el producto de manera estándar. Por favor, consulte las especificaciones del producto.

## 7. Datos técnicos

Designación	ML-CS24-36-A
Tensión nominal	3.6 V CC
Velocidad en vacío	180 min <sup>-1</sup>
Capacidad del mandril	6.37 mm
Par máximo	2.5 Nm
Tamaño máx. del tornillo	ø3mm x L 12mm
Batería	Aa600 1.2Vd.c. Ni-MH 600mAh
Cantidad de células en la herramienta	3
Cargador	Modelo: JLH050700250G2
	Primaria: 100V-240VAC 50-60HZ 10W
	Secundaria: 7.0VDC 0.25A 1.75W
Tiempo de carga	3-5H

Nota:

Nivel de presión acústica LpA (KpA = 3dB (A)), aquí LpA es 56 dB (A)

Nivel de potencia acústica LwA (KwA = 3dB (A)), aquí LwA es 67 dB (A)

Nivel de vibración ah (K = 1.5m / s<sup>2</sup>), aquí ah es <2.5 m / s<sup>2</sup>

- El nivel total de vibraciones especificado ha sido medido conforme al método de ensayo estándar empleado en la industria y puede utilizarse para efectuar comparaciones entre herramientas.
- El nivel total de vibraciones declarado también puede utilizarse para llevar a cabo una evaluación preliminar de exposición.preliminaire de l'exposition.
- Advertencia: las vibraciones que se producen durante el uso real de la herramienta pueden diferir del valor total declarado, dependiendo de la manera en la que se utilice la herramienta.
- Advertencia: evite los riesgos asociados con las vibraciones.

Sugerencia:

- 1) Lleve puestos guantes de protección mientras utiliza la herramienta.
- 2) Limite el tiempo de utilización y reduzca el tiempo de accionamiento.



**Use protección auditiva cuando utilice la herramienta eléctrica.**

El nivel total de vibraciones especificado ha sido medido conforme a un método de ensayo estándar y puede utilizarse para efectuar comparaciones entre herramientas.

El nivel total de vibraciones declarado también puede utilizarse para llevar a cabo una evaluación preliminar de exposición.

### Advertencia

Las vibraciones producidas durante el uso real de la herramienta eléctrica pueden diferir del valor total declarado en función de cómo se utilice la herramienta.

Es necesaria la identificación de medidas de seguridad para proteger al usuario en base a una estimación de exposición en condiciones actuales de uso (tomando en consideración todas las acciones durante el uso de la herramienta, tales como los intervalos de tiempo cuando la herramienta está apagada o parada, así como el tiempo que está accionada).

## 8. Uso previsto

El atornillador eléctrico está diseñado para atornillar y desatornillar tornillos.

ES

## 9. Modo de empleo



Por su seguridad

¡Advertencia! Apague la herramienta ante de ajustarla o limpiarla. El portapuntas continuará girando por unos segundos después de apagar el atornillador.

¡Atención! No toque el portapuntas en movimiento.

**PRECAUCIÓN:** Apoye y sujete la pieza de trabajo adecuadamente. No utilice la mano para agarrar o sujetar la pieza de trabajo. Esto podría tener como resultado lesiones personales.

### - Antes de usar

#### Procedimiento de carga

El cargador suministrado está diseñado para la batería de litio de la herramienta. No utilice ningún otro cargador de batería.



**La batería puede llegar a dañarse debido al uso continuado del interruptor de accionamiento.**

El proceso de carga se inicia tan pronto como el enchufe del cargador de la batería se conecta a una toma de corriente y a la toma de alimentación del cargador.

El indicador de carga de la batería (7) emitirá una luz roja para indicarle que está cargándose.

- La empuñadura de la herramienta se calienta durante la carga. Esto es algo normal.
- Cuando la batería haya terminado de cargarse, desenchufe el cargador de la toma de corriente.
- No utilice la herramienta durante el proceso de carga.

#### Instalación y desinstalación de las puntas

¡Importante! Apague siempre la herramienta antes de cambiar la punta para evitar el accionamiento fortuito de la herramienta. Instale o desinstale una punta cuando la herramienta se haya detenido por completo.

#### Gatillo interruptor

Utilice el gatillo para accionar la herramienta y manténgalo oprimido para utilizarla de manera ininterrumpida.

Suelte el gatillo para apagar la herramienta.



## - Modo de empleo

Utilice solo puntas que puedan asegurarse correctamente al portapuntas y que hayan sido diseñadas para el mismo.

**Antes de usar la herramienta, compruebe si la punta está insertada correctamente.**

**No apriete demasiado los tornillos, de lo contrario podría dañar sus cabezas o las roscas.**

### Luz led de trabajo

La luz led de trabajo (5) se enciende empujando el interruptor superior (6) hacia delante.

### Atornillar

Ajuste el atornillador para que gire en sentido horario. Inserte la punta en la ranura de la cabeza del tornillo. Sujete el atornillador de manera que la punta esté en posición perpendicular a la cabeza del tornillo, de lo contrario podría dañar el tornillo o su cabeza. Ejercer una presión constante de la punta contra el tornillo mientras lo atornilla.

Cuando haya terminado de atornillarlo, sujete la herramienta con firmeza y suelte el gatillo, de lo contrario podría dañar el tornillo o su cabeza. Si no suelta el gatillo inmediatamente, el elevado par podría dañar la punta o el atornillador.

### Desatornillar

Ajuste el atornillador para que gire en sentido antihorario. Inserte la punta en la ranura de la cabeza del tornillo. Sujete la punta del destornillador de manera que esté en posición perpendicular a la cabeza del tornillo, de lo contrario podría dañar el tornillo o su cabeza. Ejercer una presión constante de la punta contra el tornillo mientras lo desatornilla.

## 10. Limpieza y mantenimiento

¡Atención! Apague el atornillador y bloquee el interruptor en la posición de apagado antes de llevar a cabo cualquier trabajo en la herramienta.

Para limpiarla, utilice siempre un paño seco o húmedo, pero nunca mojado. Muchos limpiadores contienen sustancias químicas que pueden dañar las piezas de plástico de la herramienta. Por este motivo, no debe utilizar limpiadores fuertes o inflamables como gasolina, diluyentes de pinturas, aguarrás u otros limpiadores de este tipo.

Para prevenir el sobrecalentamiento de la herramienta, no permita que se acumule el polvo en las ranuras de ventilación.

## 11. Reparación

Para más información, póngase en contacto con nosotros.

## 12. Eliminación

Las herramientas eléctricas, los accesorios y la caja deben desecharse por separado para que sean reciclados de una manera respetuosa con el medioambiente.

Batería:

La batería está integrada al aparato, por lo que el aparato solo debe ser desechado por un especialista.



Ni-MH

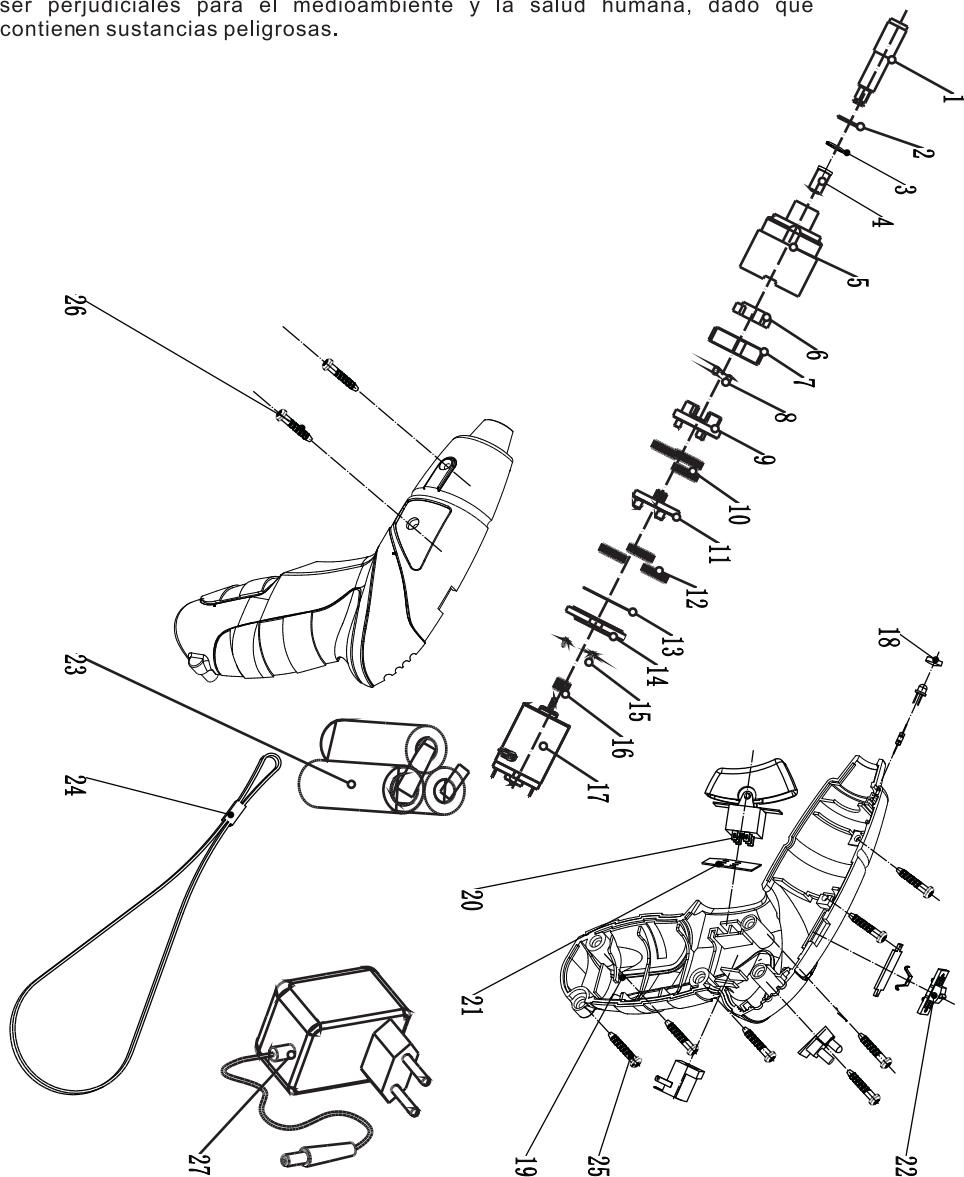
Aparato:

¡ ATENCIÓN! Este producto no debe desecharse con el resto de la basura doméstica, sino a través de un sistema de recogida que cumpla con la Directiva Europea RAEE.

Solicite información al distribuidor o la autoridad local sobre el reciclaje. El producto será entonces reciclado o desmantelado con el fin de reducir el impacto en el medioambiente. Los aparatos eléctricos y electrónicos pueden ser perjudiciales para el medioambiente y la salud humana, dado que contienen sustancias peligrosas.



ES



## 1. Explicação dos símbolos:



AVISO – Para reduzir o risco de lesões, o utilizador tem de ler o manual de instruções.



Apenas para uso no interior. Use o carregador da bateria apenas no interior.



Carregador de bateria de classe II.



Polaridade da ficha de ligação do carregador.

## 2. Avisos de segurança gerais da ferramenta elétrica



**AVISO:** Leia todos os avisos de segurança, instruções, ilustrações e especificações fornecidas com esta ferramenta elétrica. Não seguir todas as instruções apresentadas abaixo pode resultar em choque elétrico, incêndio e/ou lesões graves.

Guarde todos os avisos e instruções para futuras referências.

O termo "ferramenta elétrica" nos avisos diz respeito à sua ferramenta alimentada pela rede (com fio) ou com bateria (sem fio).

### 1) Segurança na área de trabalho

a) Mantenha a área de trabalho limpa e bem iluminada. Áreas desarrumadas ou escuras são propícias a acidentes.

b) Não utilize ferramentas elétricas em ambientes explosivos, por exemplo, na presença de líquidos, gases ou pós inflamáveis. As ferramentas elétricas geram faíscas que podem provocar a ignição dos fumos ou pó.

c) Mantenha as crianças e pessoas que passem afastadas enquanto trabalhar com a ferramenta elétrica. As distrações podem fazer com que perca o controlo.

### 2) Segurança elétrica

a) As fichas da ferramenta elétrica têm de corresponder à tomada. Nunca modifique uma ficha de forma alguma. Não utilize qualquer adaptador com ferramentas elétricas com ligação à terra. Fichas não modificadas e tomadas correspondentes reduzirão o risco de choque elétrico.

b) Evite o contacto do corpo com superfícies ligadas à terra, tais como tubos, radiadores, bases e frigoríficos. Existe um risco acrescido de choque elétrico se o seu corpo estiver ligado à terra.

c) Não exponha as ferramentas elétricas à chuva ou a condições húmidas. A entrada da água na ferramenta elétrica aumentará o risco de choque elétrico.

d) Não force o fio. Nunca utilize o fio para transportar, puxar ou desligar a ferramenta elétrica.

Mantenha o fio afastado do calor, óleo, arestas afiadas ou peças móveis. Fios danificados ou presos aumentam o risco de choque elétrico.

e) Quando estiver a trabalhar com uma ferramenta elétrica ao ar livre, utilize uma extensão adequada para a utilização no exterior. A utilização de um fio adequado ao exterior reduz o risco de choque elétrico.

f) Se for inevitável trabalhar com uma ferramenta elétrica num local húmido, use um dispositivo de corrente residual (DCR). A utilização de um DCR reduz o risco de choque elétrico.

NOTA: O termo "dispositivo de corrente residual (DCR)" pode ser substituído pelo termo "interruptor de circuito de falha de ligação à terra (ICFLT)" ou "disjuntor de circuito de fuga de terra" (DCFT).

### 3) Segurança pessoal

a) Mantenha-se alerta, observe o que está a fazer e use senso comum quando estiver a trabalhar com uma ferramenta elétrica. Não utilize uma ferramenta elétrica enquanto estiver cansado ou sob o efeito de drogas, álcool ou medicação. Um momento de falta de atenção enquanto trabalha com ferramentas elétricas pode resultar em lesões sérias.

b) Use equipamento pessoal de proteção. Utilize sempre proteção para os olhos. O equipamento de proteção, tal como máscara de pó, calçado de segurança antiderrapante, capacete de segurança, ou proteção para os ouvidos, utilizado nas condições adequadas reduzirá a hipótese de lesões.

- c) Evite ligações sem intenção. Certifique-se de que o interruptor se encontra na posição de desligado antes de ligar à alimentação e/ou bateria e antes de pegar ou transportar a ferramenta.  
*Transportar ferramentas elétricas com o seu dedo no interruptor ou fornecer energia a ferramentas elétricas que tenham o interruptor na posição de ligado convida a acidentes.*
- d) Retire qualquer chave de ajuste ou chave de fendas antes de ligar a energia. *Uma chave de porcas ou uma chave deixada ligada a uma peça rotativa da ferramenta elétrica pode provocar uma lesão.*
- e) Não se estique demasiado. Mantenha sempre a base e o equilíbrio adequados. *Isto permite um melhor controlo da ferramenta elétrica em situações inesperadas.*
- f) Vista-se adequadamente. Não utilize roupa larga ou jóias. Mantenha o seu cabelo e roupa afastados das peças móveis. *Roupas largas, joalharia ou cabelo comprido podem ser apanhados nas peças móveis.*
- g) Se forem fornecidos dispositivos para a extração de poeiras e instrumentos de recolha, certifique-se de que estão ligados e que são utilizados de forma correta. *A utilização de dispositivos de extração do pó pode reduzir os perigos relacionados com o pó.*
- h) Não permita que a familiaridade ganha com a utilização de ferramentas o torne mais complacente e ignore os princípios de segurança da ferramenta. *Uma ação descuidada pode causar lesões severas numa fração de segundo.*
- 4) Utilização e cuidados da ferramenta elétrica
- a) Não force a ferramenta elétrica. Utilize a ferramenta elétrica correta para a sua aplicação. *A ferramenta elétrica correta fará o trabalho melhor e de forma mais segura ao ritmo para o qual foi concebida.*
- b) Não utilize a ferramenta elétrica se o interruptor não a ligar ou desligar. *Qualquer ferramenta que não possa ser controlada com o interruptor é perigosa e deve ser reparada.*
- c) Desligue a ficha da alimentação e/ou retire a bateria da ferramenta elétrica, se amovível, antes de fazer quaisquer ajustes, mudar de acessórios ou armazenar a ferramenta elétrica. *Estas medidas de segurança preventiva ajudam a reduzir os riscos de ligar inadvertidamente a ferramenta elétrica.*
- d) Guarde ferramentas elétricas desligadas fora do alcance de crianças e não permita que pessoas estranhas às ferramentas elétricas ou a estas instruções trabalhem com a ferramenta elétrica.  
*As ferramentas elétricas são perigosas nas mãos de utilizadores sem formação.*
- e) Proceda à manutenção das ferramentas elétricas e acessórios. Verifique desalinhamentos ou bloqueios das peças móveis, quebra de peças e quaisquer outras condições que possam afetar o funcionamento da ferramenta elétrica. *Se estiver danificada, leve a ferramenta elétrica para ser reparada antes da utilização. Muitos acidentes são provocados pela fraca manutenção das ferramentas elétricas.*
- f) Mantenha as ferramentas de corte afiadas e limpas. *Ferramentas devidamente mantidas com arestas de corte afiadas são menos fáceis de prender e mais fáceis de controlar.*
- g) Use a ferramenta elétrica, acessórios e brocas, etc., de acordo com estas instruções, tendo em conta as condições de trabalho e o trabalho a ser efetuado. *A utilização da ferramenta elétrica para operações diferentes daquelas para que foi criada pode dar origem a uma situação perigosa.*
- h) Mantenha as pegas e superfícies de segurar secas, limpas e sem óleo ou gordura.  
*Pegas e superfícies de segurar escorregadias não permitem o manuseamento seguro nem o controlo da ferramenta em situações inesperadas.*
- 5) Utilização e cuidados da bateria da ferramenta
- a) Recarregue apenas com o carregador especificado pelo fabricante. *Um carregador que seja adequado a um tipo de bateria pode criar um risco de incêndio quando usado com outra bateria.*
- b) Use ferramentas elétricas apenas com as baterias especificamente designadas. *A utilização de outras baterias pode criar um risco de lesão e incêndio.*
- c) Quando não usar a bateria, mantenha-a afastada de outros objetos de metal, como cliques de papel, moedas, chaves, pregos, parafusos ou outros pequenos objetos de metal que possam fazer a ligação entre os dois terminais. *Colocar os terminais da bateria em curto-circuito pode dar origem a queimaduras ou fogo.*
- d) Sob condições abusivas, pode ser ejetado líquido da bateria; evite o contacto. *Se ocorrer contacto acidentalmente, lave com água corrente. Se o líquido entrar em contacto com os olhos, procure ajuda médica. O líquido ejetado da bateria pode provocar irritação ou queimaduras.*
- e) Não use a bateria nem a ferramenta se estiverem danificadas ou modificadas. *Baterias danificadas ou modificadas podem apresentar comportamentos imprevisíveis, dando origem a fogo, explosão ou risco de lesões.*
- f) Não exponha a bateria ou a ferramenta ao fogo ou temperatura excessiva. *A exposição ao fogo ou a temperaturas acima dos 130 °C pode causar uma explosão.*
- NOTA: A temperatura "130 °C" pode ser substituída pela temperatura "265 °F".
- g) Siga todas as instruções de carregamento e não carregue a bateria nem a ferramenta a uma temperatura fora dos parâmetros especificados nas instruções. *Carregar incorretamente ou a temperaturas fora dos parâmetros especificados pode danificar a bateria e aumentar o risco de fogo.*

#### 6) Reparação

a) **Leve a sua ferramenta elétrica para ser reparada por um reparador qualificado, utilizando apenas peças de substituição idênticas.** *Tal irá assegurar que a segurança da ferramenta elétrica é mantida.*

b) **Nunca tente reparar uma bateria danificada.** *A reparação das baterias só deverá ser efetuada pelo fabricante ou por um reparador autorizado.*

PT

### 3. Aviso de segurança da aparafusadora:

**Segure a ferramenta apenas através das superfícies isoladas quando executar uma operação onde o fixador possa entrar em contacto com cabos elétricos escondidos.** O contacto dos fixadores com um cabo “vivo” fará com que as peças de metal expostas da ferramenta de corte deem um choque ao operador.

### 4. Riscos residuais

**Mesmo quando a ferramenta é usada conforme descrito, não é possível eliminar todos os fatores de risco. Os seguintes perigos podem acontecer, juntamente com o design e construção da ferramenta:**

1. Lesões nos pulmões se não for usada uma máscara eficaz contra o pó.
2. Lesões auditivas, se não for usada uma proteção auditiva eficaz.
3. Problemas de saúde devido à emissão de vibrações se a ferramenta elétrica for usada durante um período de tempo grande ou não for devidamente manuseada e corretamente mantida.

**AVISO!** Esta máquina cria um campo eletromagnético durante o funcionamento. Este campo pode, nalgumas circunstâncias, interferir com implantes médicos ativos ou passivos. Para reduzir o risco de lesões sérias ou fatais, recomendamos que pessoas com implantes médicos consultem o seu médico e ou fabricante do implante médico antes de utilizar esta máquina.

### 5. Avisos de segurança do carregador e da bateria

Este aparelho pode ser usado por crianças com mais de 8 anos de idade e pessoas com capacidades físicas, sensoriais ou mentais reduzidas, ou falta de experiência e conhecimentos, se forem supervisionadas e ensinadas quanto à utilização do aparelho de um modo seguro, e compreenderem os perigos envolvidos.

As crianças não deverão brincar com o aparelho. A limpeza e manutenção não deverão ser feitas por crianças sem supervisão.

Não recarregue pilhas não recarregáveis. Estas podem sobreaquecer e ficar danificadas.

Durante o carregamento, as pilhas têm de ser colocadas numa área bem ventilada.

■ **Proteja o carregador da bateria da chuva ou humidade.** A entrada de água no carregador da bateria aumenta o risco de choque elétrico.

■ **Recarregue apenas com o carregador especificado pelo fabricante.** Um carregador que seja adequado a um tipo de bateria pode criar um risco de incêndio quando usado com outra bateria.

■ **Não carregue outras baterias.** O carregador da bateria é adequado apenas para carregar baterias de ião e lítio inseridas no raio de voltagem listada.

■ Caso contrário, existe o perigo de fogo e explosão.

■ **Mantenha o carregador da bateria limpo.** A contaminação pode dar origem ao perigo de choque elétrico.

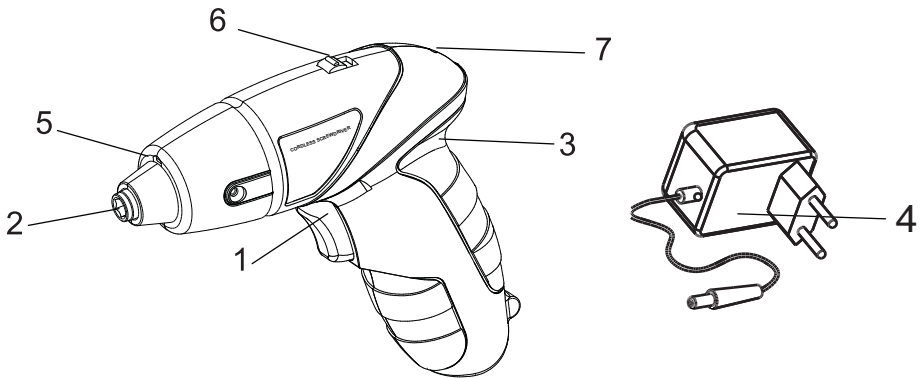
- **Verifique o carregador da bateria, fio e ficha antes de cada utilização. Não use o carregador da bateria quando encontrar defeitos.**
- **Não abra o carregador da bateria. Leve-a para ser reparada por pessoal qualificado com peças sobresselentes originais.** Os carregadores de bateria, fios e fichas danificados aumentam o risco de choque elétrico.
- **Não utilize o carregador da bateria em superfícies facilmente inflamáveis (por ex., papel, têxteis, etc.) ou em ambientes combustíveis.** Existe o perigo de fogo devido ao aquecimento do carregador da bateria durante o carregamento.
- **Sob condições abusivas, pode ser ejetado líquido da bateria; evite o contacto. Se ocorrer contacto acidentalmente, lave com água corrente.**
- **Se o líquido entrar em contacto com os olhos, procure ajuda médica.** O líquido ejetado da bateria pode provocar irritação ou queimaduras.
- **Não abra a bateria.** Existe o perigo de curto-circuito.
- **Proteja a bateria do calor, incluindo da exposição constante à luz solar e fogo.** Existe o perigo de explosão.

■ **Não coloque a bateria em curto-circuito.** Existe o perigo de explosão.

■ **No caso de danos e utilização imprópria da bateria, podem ser emitidos vapores.** Caso haja queixas, procure o ar fresco e consulte um médico. Os vapores podem irritar o sistema respiratório.

PT

#### PEÇAS DA APARAFUSADORA RECARREGÁVEL



#### 6. Controlos de funcionamento

1. Interruptor de funcionamento
2. Suporte da cabeça (mandril)
3. Tomada de carregamento
4. Carregador da bateria
5. Lanterna LED
6. Interruptor para trabalhar com luz LED
7. Visor do estado de carregamento

Nem todos os acessórios ilustrados ou descritos se encontram incluídos no pacote padrão. Por favor, consulte as especificações do produto.



## 7. Características Técnicas

Designação do tipo	ML-CS24-36-A
Voltagem nominal	3,6V DC
Velocidade sem carga	180min <sup>-1</sup>
Capacidade do mandril	6,37 mm
Binário máximo	2,5Nm
Tamanho máximo do parafuso	ø3mm x L 12mm
Bateria	AA600 1.2Vd.c. Ni-MH 600mAh
Quantidade de células na ferramenta	3
Tempo da carga	Modelo do carregador: JLH050700250G2
	Prim: 100V-240VAC 50-60HZ 10W
	Sec: 7.0VDC 0.25A 1.75W
Tiempo de carga	3-5H

Nota:

Nível de pressão acústica LpA (KpA = 3dB (A)), aqui LpA é 56 dB (A)

Nível de potência acústica LwA (KwA = 3dB (A)), aqui LwA é 67 dB (A)

Nível de vibração ah (K = 1,5m / s<sup>2</sup> ), aqui ah é <2,5 m / s<sup>2</sup>

- O valor total declarado da vibração foi medido de acordo com um método de teste padrão e pode ser usado para comparar duas ferramentas.
- O valor total declarado da vibração também pode ser usado numa avaliação preliminar da exposição.
- Aviso: A emissão de vibrações durante a utilização atual da ferramenta elétrica pode diferir do valor total declarado, dependendo dos modos como a ferramenta é usada.
- Aviso: Evite o risco de vibração

Sugestão: 1) Use luvas durante a utilização.

2) Limite o tempo de operação e diminua o tempo de aperto do gatilho.



### Use proteção auditiva enquanto utiliza a ferramenta elétrica.

O valor total declarado da vibração foi medido de acordo com um método de teste padrão e pode ser usado para comparar duas ferramentas.

O valor total declarado da vibração também pode ser usado numa avaliação preliminar da exposição.

### Aviso

A emissão de vibrações durante a utilização atual da ferramenta elétrica pode diferir do valor total declarado, dependendo dos modos como a ferramenta é usada.

Precisa de identificar medidas de segurança para proteger o operador, que se baseiam numa estimativa de exposição nas condições reais de utilização (tendo em conta todos os componentes do ciclo de funcionamento como as alturas em que a ferramenta se encontra desligada ou inativa, para além do tempo de ativação).

## 8. Utilização prevista

A aparafusadora elétrica é adequada para inserir e retirar parafusos.

## 9. Funcionamento



Para a sua segurança

**Aviso! Desligue antes de ajustar ou limpar. O suporte da cabeça continua a rodar durante alguns segundos após desligar a máquina. Cuidado! Não toque no suporte da cabeça em movimento.**

**CUIDADO:** Por favor, suporte e fixe corretamente a peça a ser trabalhada. Não use a mão para segurar ou fixar a peça a ser trabalhada. Pode magoar-se.

### - Antes da utilização

#### Processo de carregamento

O carregador da bateria fornecido equivale à bateria instalada na máquina. Não use outros carregadores de baterias.



Se o interruptor de ligar/desligar for sujeito a uma utilização contínua, a bateria pode ficar danificada.

O processo de carregamento começa mal a ficha do carregador da bateria (6) é colocada na tomada e a máquina é ligada ao carregador da bateria.

O indicador da carga da bateria (7) acende a vermelho para indicar o processo de carregamento.

- Durante o processo de carregamento, a pega da máquina aquece. Isto é normal.
- Após o final do carregamento, desligue o carregador da bateria da tomada.
- Não use esta máquina durante o processo de carregamento.

#### Inserir e retirar as cabeças de aparafusar

Importante! Desligue sempre o interruptor antes de mudar as cabeças, para evitar um arranque sem intenção da máquina. Quando a máquina parar por completo, insira ou retire a cabeça de aparafusar.

#### Gatilho para ligar/desligar

Use o gatilho de ligar/desligar para ligar a máquina e mantenha premido para uma operação contínua. Para desligar a máquina, deixe de premir o interruptor de ligar/desligar.

## - Trabalhar com a máquina

Use apenas cabeças de aparafusar que possam ser bem apertadas no mandril e que tenham sido criadas para a máquina.

**Antes de usar a máquina, verifique se a cabeça de aparafusar está inserida corretamente. Evite apertar em excesso os parafusos, caso contrário, a cabeça do parafuso pode ficar danificada ou moer a rosca.**

### Lanterna LED

Prima o interruptor (6) para a frente para ligar a lanterna LED (5).

#### Inserir o parafuso

Escolha a direção de rotação da aparafusadora no sentido dos ponteiros do relógio. Introduza a cabeça de aparafusar na ranhura da cabeça do parafuso. Mantenha a cabeça de aparafusar paralela à cabeça do parafuso, caso contrário, o parafuso ou a cabeça do parafuso podem ficar danificados. Pressione a cabeça de aparafusar contra o parafuso, com uma pressão constante, enquanto conduz o parafuso.

**Quando o parafuso estiver completamente enroscado, segure firmemente a máquina e liberte o gatilho de ligar/desligar. Caso contrário, o parafuso ou a cabeça do parafuso podem ficar danificados. Se o gatilho de ligar/desligar não for libertado imediatamente, um binário elevado também pode danificar a cabeça de aparafusar ou a aparafusadora.**

#### Remoção do parafuso

Escolha a direção de rotação da aparafusadora no sentido inverso ao dos ponteiros do relógio. Introduza a cabeça de aparafusar na ranhura da cabeça do parafuso. Mantenha a cabeça de aparafusar paralela à cabeça do parafuso, caso contrário, o parafuso ou a cabeça do parafuso podem ficar danificados. Prima a cabeça de aparafusar contra o parafuso, com uma pressão constante, enquanto retira o parafuso.

## 10. Limpeza e manutenção

Atenção! Desligue sempre a aparafusadora e bloqueie o interruptor na posição de desligado antes de efetuar quaisquer trabalhos na máquina.

Para limpar, use sempre um pano húmido, mas não molhado. Muitos agentes de limpeza contêm substâncias químicas que podem causar danos nas peças de plástico da máquina. Assim, não use produtos de limpeza fortes ou inflamáveis, como petróleo, diluente, aguarrás ou algo semelhante.

Mantenha sempre os orifícios de ventilação sem pó, para evitar o sobreaquecimento.

## 11. Reparação

Para mais informações, contacte-nos.

## 12. Eliminação

As ferramentas elétricas, acessórios e a caixa deverão ser divididos, para que se faça uma reciclagem amiga do ambiente.

Bateria:

A bateria está incorporada no dispositivo. Assim, este tem de ser eliminado apenas por um especialista.



Ni-MH

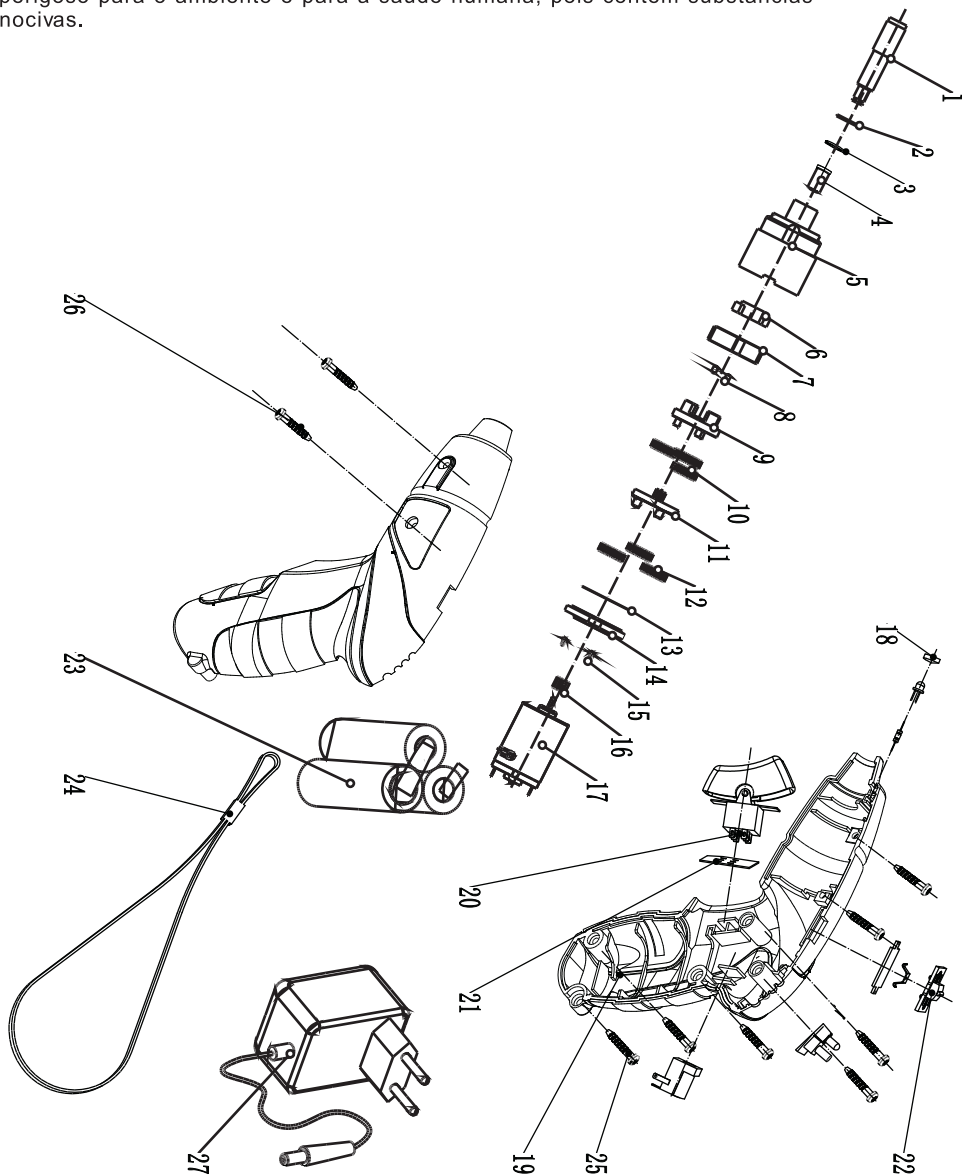
Aparelho:

**CUIDADO!** Este produto não deverá ser eliminado juntamente com o lixo doméstico comum e deverá ser entregue num sistema de recolha em conformidade com a Diretiva Europeia REEE.

Contacte as autoridades locais ou o seu revendedor para obter conselhos quanto à reciclagem. Será então reciclado ou desmontado, de modo a reduzir o impacto no ambiente. O equipamento eléctrico e electrónico pode ser perigoso para o ambiente e para a saúde humana, pois contém substâncias nocivas.



PT



## 1. Explanation of symbols:



WARNING – To reduce the risk of injury, user must read instruction manual



For indoor use only . Only use the battery charger indoors.



Class II battery charger.



Polarity of connector plug of charger

## 2. General Power tool Safety Warnings



**WARNING** Read all safety warnings and all instructions., illustrations and specifications provided with this power tool. Failure to follow all instructions listed below may result in electric shock, fire and/or serious injury.

**Save all warnings and instructions for future reference.**

*The term "power tool" in the warnings refers to your mains-operated (corded) power tool or battery-operated (cordless) power tool.*

### 1) Work area safety

- a) **Keep work area clean and well lit.** *Cluttered or dark areas invite accidents.*
- b) **Do not operate power tools in explosive atmospheres, such as in the presence of flammable liquids, gases or dust.** *Power tools create sparks which may ignite the dust or fumes.*
- c) **Keep children and bystanders away while operating a power tool.** *Distractions can cause you to lose control.*

### 2) Electrical safety

- a) **Power tool plugs must match the outlet. Never modify the plug in any way. Do not use any adapter plugs with earthed (grounded) power tools.** *Unmodified plugs and matching outlets will reduce risk of electric shock.*
- b) **Avoid body contact with earthed or grounded surfaces, such as pipes, radiators, ranges and refrigerators.** *There is an increased risk of electric shock if your body is earthed or grounded.*
- c) **Do not expose power tools to rain or wet conditions.** *Water entering a power tool will increase the risk of electric shock.*
- d) **Do not abuse the cord. Never use the cord for carrying, pulling or unplugging the power tool. Keep cord away from heat, oil, sharp edges or moving parts.** *Damaged or entangled cords increase the risk of electric shock.*
- e) **When operating a power tool outdoors, use an extension cord suitable for outdoor use.** *Use of a cord suitable for outdoor use reduces the risk of electric shock.*
- f) **If operating a power tool in a damp location is unavoidable, use a residual current device (RCD) protected supply.** *Use of an RCD reduces the risk of electric shock.*

*NOTE* The term "residual current device (RCD)" can be replaced by the term "ground fault circuit interrupter (GFCI)" or "earth leakage circuit breaker (ELCB)".

### 3) Personal safety

- a) **Stay alert, watch what you are doing and use common sense when operating a power tool. Do not use a power tool while you are tired or under the influence of drugs, alcohol or medication.** *A moment of inattention while operating power tools may result in serious personal injury.*
- b) **Use personal protective equipment. Always wear eye protection.** *Protective equipment such as dust mask, non-skid safety shoes, hard hat, or hearing protection used for appropriate conditions will reduce personal injuries.*
- c) **Prevent unintentional starting. Ensure the switch is in the off-position before connecting to power source and/or battery pack, picking up or carrying the tool.** *Carrying power tools with your finger on the switch or energising power tools that have the switch on invites accidents.*
- d) **Remove any adjusting key or wrench before turning the power tool on.** *A wrench or a key left attached to a rotating part of the power tool may result in personal injury.*
- e) **Do not overreach. Keep proper footing and balance at all times.** *This enables better control of the power tool in unexpected situations.*
- f) **Dress properly. Do not wear loose clothing or jewellery. Keep your hair, clothing and gloves away from moving parts.** *Loose clothes, jewellery or long hair can be caught in moving parts.*
- g) **If devices are provided for the connection of dust extraction and collection facilities, ensure these are connected and properly used.** *Use of dust collection can reduce dust-related hazards.*
- h) **Do not let familiarity gained from frequent use of tools allow you to become complacent and ignore tool safety principles.** *A careless action can cause severe injury within a fraction of a second.*

### 4) Power tool use and care

- a) **Do not force the power tool. Use the correct power tool for your application.** *The correct power tool will do the job better and safer at the rate for which it was designed.*
- b) **Do not use the power tool if the switch does not turn it on and off.** *Any power tool that cannot be controlled with the switch is dangerous and must be repaired.*
- c) **Disconnect the plug from the power source and/or the battery pack from the power tool before making any adjustments, changing accessories, or storing power tools.** *Such preventive safety measures reduce the risk of starting the power tool accidentally.*
- d) **Store idle power tools out of the reach of children and do not allow persons unfamiliar with the power tool or these instructions to operate the power tool.** *Power tools are dangerous in the hands of untrained users.*
- e) **Maintain power tools. Check for misalignment or binding of moving parts, breakage of parts and any other condition that may affect the power tool's operation. If damaged, have the power tool repaired before use.** *Many accidents are caused by poorly maintained power tools.*
- f) **Keep cutting tools sharp and clean.** *Properly maintained cutting tools with sharp cutting edges are less likely to bind and are easier to control.*
- g) **Use the power tool, accessories and tool bits etc. in accordance with these instructions, taking into account the working conditions and the work to be performed.** *Use of the power tool for operations different from those intended could result in a hazardous situation.*
- h) **Keep handles and grasping surfaces dry, clean and free from oil and grease.** *Slippery handles and grasping surfaces do not allow for safe handling and control of the tool in unexpected situations.*

### 5) Battery tool use and care

- a) **Recharge only with the charger specified by the manufacturer.** *A charger that is suitable for one type of battery pack may create a risk of fire when used with another battery pack.*
- b) **Use power tools only with specifically designated battery packs.** *Use of any other battery packs may create a risk of injury and fire.*
- c) **When battery pack is not in use, keep it away from other metal objects, like paper clips, coins, keys,**

**nails, screws or other small metal objects, that can make a connection from one terminal to another.**

*Shorting the battery terminals together may cause burns or a fire.*

- d) **Under abusive conditions, liquid may be ejected from the battery; avoid contact. If contact accidentally occurs, flush with water. If liquid contacts eyes, additionally seek medical help.** *Liquid ejected from the battery may cause irritation or burns.*
- e) **Do not use a battery pack or tool that is damaged or modified.** *Damaged or modified batteries may exhibit unpredictable behaviour resulting in fire, explosion or risk of injury.*
- f) **Do not expose a battery pack or tool to fire or excessive temperature.** *Exposure to fire or temperature above 130 °C may cause explosion.*  
NOTE: The temperature „130 °C“ can be replaced by the temperature „265 °F“.
- g) **Follow all charging instructions and do not charge the battery pack or tool outside the temperature range specified in the instructions.** *Charging improperly or at temperatures outside the specified range may damage the battery and increase the risk of fire.*

#### 6) Service

- a) **Have your power tools serviced by a qualified repair person using only identical replacement parts.** *This will ensure that safety of the power tool is maintained.*
- b) **Never service damaged battery packs.** *Service of battery packs should only be performed by the manufacturer or authorized service providers.*

### 3. Screwdriver Safety Warning:

– **Hold the power tool by insulated gripping surfaces, when performing an operation where the fastener may contact hidden wiring.** *Fasteners contacting a "live" wire may make exposed metal parts of the power tool "live" and could give the operator an electric shock.*

### 4. Residual risks

**Even when the tool is used as prescribed it is not possible to eliminate all residual risk factors. The following hazards may arise in connection with the tool's construction and design:**

1. Damage to lungs if an effective dust mask is not worn.
2. Damage to hearing if effective hearing protection is not worn.
3. Health defects resulting from vibration emission if the power tool is being used over longer period of time or not adequately managed and properly maintained.

**WARNING!** This machine produces an electromagnetic field during operation. This field may under some circumstances interfere with active or passive medical implants. To reduce the risk of serious or fatal injury, we recommend persons with medical implants to consult their physician and the medical implant manufacturer before operating this machine.

### 5. Battery/Battery charger safety warnings

This appliance can be used by children aged from 8 years and above and persons with reduced physical, sensory or mental capabilities or lack of experience and knowledge if they have been given supervision or instruction concerning use of the appliance in a safe way and understand the hazards involved.

Children shall not play with the appliance. Cleaning and user maintenance shall not be made by children without supervision.

Do not recharge non-rechargeable batteries, as they can overheat and break.

During charging, batteries must be placed in the well-ventilated area

■ **Protect the battery charger from rain and moisture.** The penetration of water in a battery charger increases the risk of electric shock.

■ **Recharge only with the charger specified by the manufacturer.** A charger that is suitable for one type of battery, it may create a risk of fire when used with another battery.

■ **Do not charge other batteries.** The battery charger is suitable only for charging our lithium ion batteries within the listed voltage range. Otherwise there is danger, fire and explosion.

■ **Keep the battery charger clean.** Contamination may cause the danger of electric shock.

■ **Check the battery charger, cable and plug each time before using. Do not use the**



**battery charger when defects are detected. Do not open the battery charger yourself and have it repaired only by qualified personnel using original spare parts.** Damaged battery chargers, cables and plugs increase the risk of electric shock.

■ **Do not operate the battery charger on easily inflammable surfaces (e. g. paper, textiles, etc.) or in combustible environments.** There is danger of fire due to the heating of the battery charger during charging.

■ **Under abusive conditions, liquid may be ejected from the battery; avoid contact. If contact accidentally occurs, flush with water. If liquid contacts eyes, additionally seek medical help.** Liquid ejected from the battery may cause irritation or burns.

■ **Do not open the battery yourself.** There is danger of a short circuit.

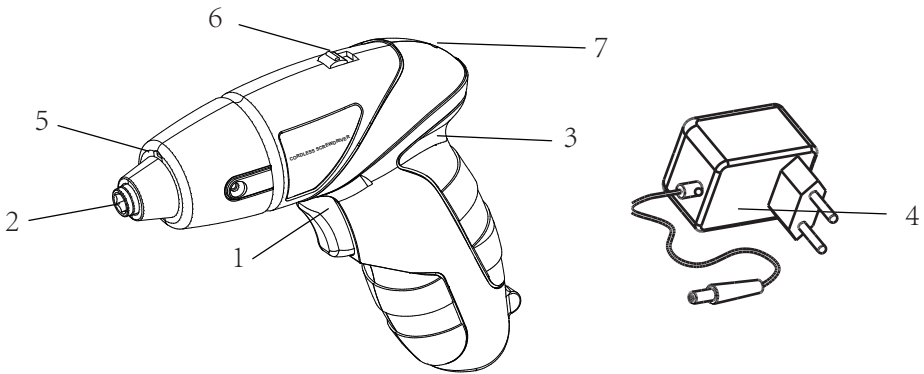
■ **Protect the battery against heat, e.g., including against continuous sun irradiation and fire.** There is a danger of explosion.

■ **Do not short-circuit the battery.** There is a

danger of explosion.

■ **In case of damage and improper use of the battery, vapours may be emitted.** In case of complaints, provide for fresh air and consult a physician. The vapours can irritate the respiratory system.

#### PARTS OF THE RECHARGEABLE SCREWDRIVER



### 6. Operating Controls

1. Operating switch
2. Bit holder (chuck)
3. Charging socket
4. Battery charger
5. LED working spot light
6. Switch for LED working spot light
7. Charge status display

**Not all of the accessories illustrated or described are included as standard delivery. Please refer to product specification.**

## 7. Technical Data

Type designation	ML-CS24-36-A
Rated Voltage	3.6V d.c.
No-load Speed	180min <sup>-1</sup>
Chuck capacity	6.37mm
Max.torque	2.5N·m
Max screw size	Ø3mm x L 12mm
Battery	AA600 1.2 Vd.c. Ni-MH 600mAh
Cell quantity in the tool	3
Charger	Model:JLH050700250G2
	Input:100-240VAC 50-60Hz 10W
	Output:7.0VDC 0.25A 1.75W
charge time	3-5h

### Note:

Level of acoustic pressure L<sub>pA</sub> (K<sub>pA</sub>=3dB(A)), here L<sub>pA</sub> is 56 dB(A)

Level of acoustic power L<sub>wA</sub> (K<sub>wA</sub>=3dB(A)), here L<sub>wA</sub> is 67 dB(A)

Level of vibration a<sub>h</sub> (K=1.5m/s<sup>2</sup>), here a<sub>h</sub> is < 2.5 m/s<sup>2</sup>

- that the declared vibration total value has been measured in accordance with a standard test method and may be used for comparing one tool with another;
- that the declared vibration total value may also be used in a preliminary assessment of exposure.
  
- warning: the vibration emission during actual use of the power tool can differ from the declared total value depending on the ways in which the tool is used".
- warning: avoid vibration risk
- suggestion: 1) wear glove during operation;
- 2) limit operating time and shorten trigger time.



**Wear hearing protection while operating the power tool.**

The declared vibration total value has been measured in accordance with a standard test method and may be used for comparing one tool with another.

The declared vibration total value may also be used in a preliminary assessment of exposure.

### Warning

The vibration emission during actual use of the power tool can differ from the declared total value depending on the ways in which the tool is used.

There is the need to identify safety measures to protect the operator that are based on an estimation of exposure in the actual conditions of use (taking account of all parts of the operating cycle such as the times when the tool is switched off and when it is running idle in addition to the trigger time).

## 8. Intended Use

The electric screwdriver is suitable for the insertion and removal of screws.

## 9. Operation



*For Your Safety*

**Warning! Switch off before adjusting or cleaning. The bit holder continues to move for a few seconds after the machine is switched off. Caution! Do not touch the moving bit holder.**

**CAUTION:** Please support and clamp the workpiece properly. Do not use hand to grip or clamp the workpiece, it may cause injury.

### - Before Use

#### Charging Procedure

The battery charger supplied matches to the battery installed in the machine. Do not use other battery chargers.



**If the On/Off switch is subject to continued use, the battery can be damaged.**

The charging process starts as soon as the mains plug of the battery charger (6) is inserted in the socket and the machine is then connected to the battery charger.

The battery charge indicator (7) lights up red to indicate the charging procedure.

- During the charging procedure, the handle of the machine warms up. This is normal.
- When the charging is finished, disconnect the battery charger from the socket.
- Do not use the machine during the charging procedure.

#### Inserting and Extracting Tool Bits

Important! Always turn off the switch before you change the screw bit to avoid unintentional starting of the machine. When the machine is completely stopped, insert or extract the screw bit.

#### On/Off Trigger

Use the On/Off trigger to start the machine and keep holding it for continuous operation. To switch the machine off, release the On/Off trigger

## - Operation for working

Only use tool bits which can be securely fastened in the chuck and for which the bits has been designed.

**Before using the machine check whether the screw-bit is inserted correctly. Avoid over-tightening screws, otherwise the screw head may be damaged or stripping of the threads may occur.**

### LED Working spot light

Pushing the top switch (6) will turn on the LED working spot light (5).

### Screw Insertion

Set the direction of rotation of the screwdriver to the clockwise direction. Insert the screw-bit into the slot in the head of the screw. Hold the screw bit perpendicular to the head of the screw, otherwise the screw or the screw head may be damaged. Press the screw bit against the screw with a constant pressure while driving in the screw.

**When the screw is completely screwed in, hold the machine firmly and release the On/Off trigger, otherwise the screw or the screw head may be damaged. If the On/Off trigger is not released immediately a high torque could also damage the screw-bit or the screwdriver.**

### Screw Removal

**Set the direction of rotation of the screwdriver to the anticlockwise direction. Insert the screw-bit into the slot in the head of the screw. Hold the screw-bit perpendicular to the head of the screw, otherwise the screw or the screw head may be damaged. Press the screw bit against the screw with a constant pressure while removing the screw.**

## 10. Maintenance and Cleaning

**Attention! Always switch off the screwdriver and lock the switch in the OFF position before carrying out any work on the machine.**

**To clean, always use a dry or moist, but not wet, towel. Many cleaning agents contain chemical substances which may cause damage to the plastic parts of the machine. Therefore do not use any strong or inflammable cleaners such as petrol, paint thinner, turpentine or similar cleaning agents.**

Always keep air ventilation holes free of dust deposits to prevent overheating.

## 11. Servicing

For more information, please contact us.

## 12. Disposal

Power tools, accessories and packaging should be sorted for environmentally-friendly recycling.

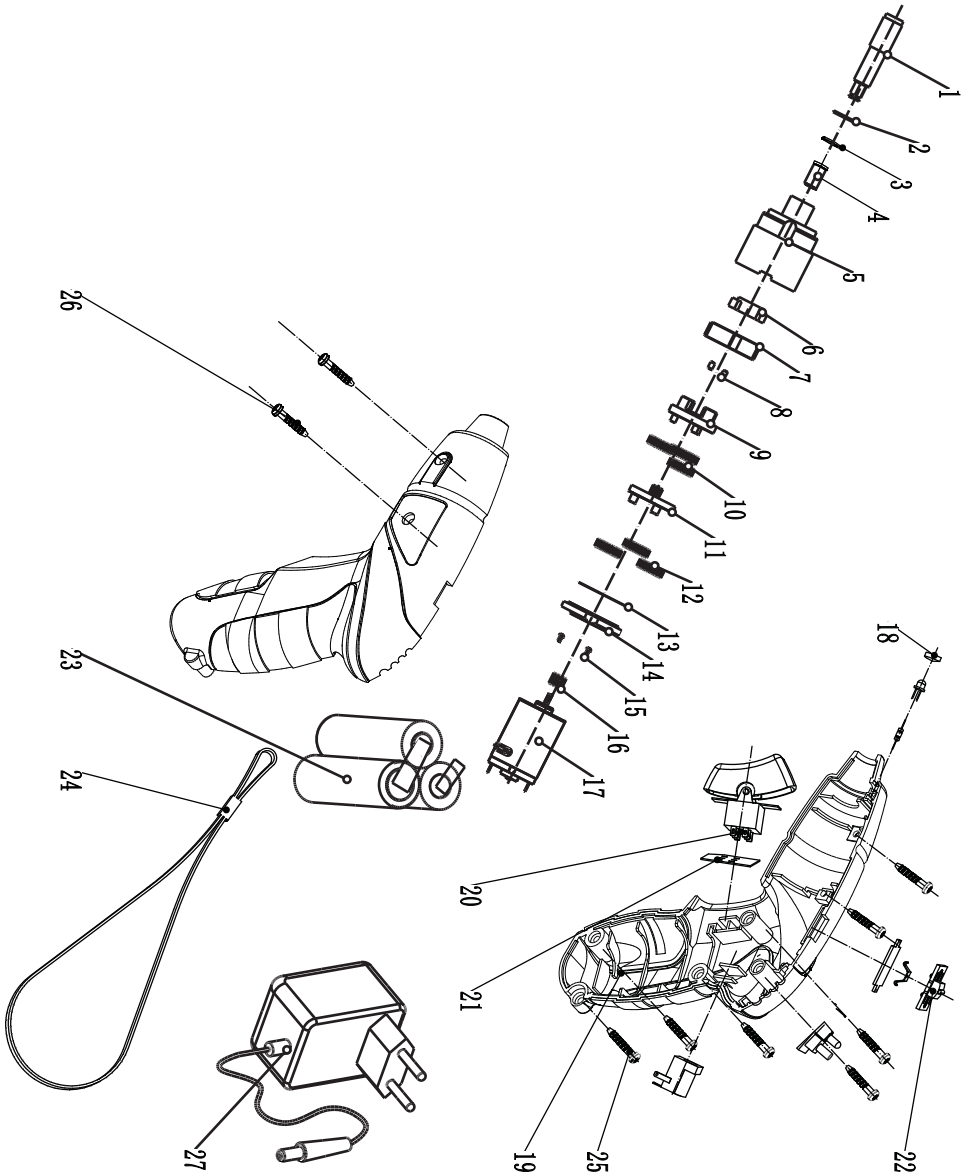


Battery:

The battery cell is built into the device, and the device must be disposed of therefore only by a specialist.

Appliance:

**CAUTION!** This product shall not be discarded with household waste but that it shall be returned to a collection system which conforms to the European WEEE Directive. Contact your local authorities or stockist for advice on recycling. It will then be recycled or dismantled in order to reduce the impact on the environment. Electric and electronic equipment can be hazardous for the environment and for human health since they contain hazardous substances.





EU/EC Declaration of conformity  
Déclaration UE/CE de conformité  
DECLARACIÓN CE / UE DE CONFORMIDAD  
Declaração CE/UE de conformidade

EN/FRI  
ES/PT



Product Model|Modèle du produit|Modelo de producto|Modelo do produto|

**818978**

Name and address of the manufacturer or his authorised representative|Nom et adresse du fabricant ou de son mandataire|Nombre y dirección del fabricante o de su representante autorizado|Nome e endereço do fabricante ou do seu representante autorizado|

**ADEO Services, 135 Rue Sadi Carnot - CS 00001 59790 RONCHIN - France**

This declaration of conformity is issued under the sole responsibility of the manufacturer|La présente déclaration de conformité est établie sous la seule responsabilité du fabricant|La presente declaración de conformidad se expide bajo la exclusiva responsabilidad del fabricante|Esta declaração de conformidade é emitida sob a exclusiva responsabilidade do fabricante|

**Object of the declaration|Objet de la déclaration|Objeto de la declaración|Objeto da declaração|**

Product Type - Description|Type de produit - Description|Tipo de producto [Tipo de producto]

**1PX\_3.6V NI MH SCREWDRIVER**

Product Reference|Référence produit|Referencia del producto|Referência do produto|

**818978 - EAN Code: 3276007366549  
Industrial Type Design Reference: ML-CS24-36-A**

Product Brand|Marque Produit|Producto de marca|Marca do produto|

**No name**

Serial number coding or batch number|Codification du numéro de série ou de lot|Codificación del número de serie|Codificação do número de série|

**SSSSSS DDMMYY( SSSSSS : Supplier code, DDMMYY: Production date )**

The object of the declaration described above is in conformity with the relevant Union harmonization legislation|L'objet de la déclaration décrit ci-dessus est conforme à la législation d'harmonisation de l'Union applicable|El objeto de la declaración descrita anteriormente es conforme a la legislación de armonización pertinente de la Unión|O objeto da declaração acima descrita está em conformidade com a legislação de harmonização da União aplicável|

References to the relevant harmonised standards used or references to the specifications in relation to which conformity is declared|Références des normes harmonisées pertinentes appliquées ou des spécifications par rapport auxquelles la conformité est déclarée|Referencias a las normas armonizadas pertinentes utilizadas, o referencias a las especificaciones respecto a las cuales se declara la conformidad|Referências às normas harmonizadas pertinentes utilizadas ou referências às especificações para as quais a conformidade é declarada|

When applicable, the name and number of notified body number|Le cas échéant, le nom et le numérp de l'organisme notifié|Cuando corresponda " el nombre y número de laboratorio notificado que haya emitido la certificación y la referencia al documento|Quando aplicável " o nome e número do laboratório notificado que emitiu a certificação e a referência ao documento|

2006\_42\_EC\_MACHINE  
machinery|Machines|máquinas [máquinas]

EN 62841-1:2015  
EN 62841-2-2:2014

2014\_30\_EU EMC  
Electromagnetic compatibility|compatibilité  
électromagnétique|compatibilidad electromagnética [compatibilidad  
eletromagnética]

EN 55014-1:2017+A1:2020  
EN IEC 61000-3-2:2019  
EN 61000-3-3:2013+A1:2019  
EN 55014-2:2015

RoHS Directive (EU) 2015/863 amending Directive 2011/65/EU  
EN IEC 63000:2018  
IEC 62321-1:2013  
IEC 62321-2:2013  
IEC 62321-3-1:2013  
IEC 62321-4:2013+A1:2017  
IEC 62321-5:2013  
IEC 62321-6:2015  
IEC 62321-7-1:2015  
IEC 62321-7-2:2017 & ISO 17075-1:2017  
IEC 62321-8:2017

2011\_65\_EU RoHS  
Restriction of hazardous substances in electrical products|Restriction  
des substances dangereuses dans les produits  
électriques|Restricción de sustancias peligrosas en equipos  
eléctricos|Restrição de substâncias perigosas em equipamentos  
elétricos|

Signed for and on behalf of|Signé par et au nom de|Firmado por y en nombre de|Assinado por e em nome de|

**Eric LEMOINE**  
International Project Quality Leader

Place and date of issue|Date et lieu d'établissement|Lugar y fecha de expedición|Local e data de emissão|

**Ronchin**

**01/12/2021**

ADEO SERVICES SAS  
135 Rue Sadi Carnot  
CS 00001  
59790 RONCHIN



**DICHIARAZIONE DI CONFORMITÀ CE / UE  
DEKLARACJA ZGODNOŚCI WE / UE  
ΔΗΛΩΣΗ ΣΥΜΜΟΡΦΩΣΗΣ EK / EE  
DECLARAȚIA CE / UE DE CONFORMITATE**

IT/PO  
GR/RO



Modello di prodotto/prodotto|Model produktu|produkt|Μοντέλο προϊόντος/Προϊόν|Modelul de produs|produsul|

**818978**

La presente dichiarazione di conformità è rilasciata sotto la responsabilità esclusiva del fabbricante|Niniejsza deklaracja zgodności wydana zostaje na wyłączną odpowiedzialność producenta.|Επιθυμία και διεύθυνση του κατασκευαστή ή του εξουσιοδοτημένου αντιπροσώπου του|Denumirea și adresa producătorului sau a reprezentantului său autorizat|

**ADEO Services, 135 Rue Sadi Carnot - CS 00001 59790 RONCHIN - France**

La presente dichiarazione di conformità è rilasciata sotto la responsabilità esclusiva del fabbricante|Niniejsza deklaracja zgodności wydana zostaje na wyłączną odpowiedzialność producenta.|Η παρούσα δήλωση συμμόρφωσης εκδίδεται με αποκλειστική ευθύνη του κατασκευαστή|Declarația de conformitate este emisă pe răspunderea exclusivă a producătorului|

**Objeto de la declaración|Przedmiot deklaracji|Στόχος της δήλωσης|Obiectul declarației|**

Tipologia di prodotto|Rodzaj produktu|Τύπος Προϊόντος|Tip produs|

**1PX\_3.6V NI MH SCREWDRIVER**

Riferimento del prodotto|Referențe produktu|Αναφορά προϊόντος|Referința produs|

**818978 - EAN Code: 3276007366549  
Industrial Type Design Reference: ML-CS24-36-A**

Marca del prodotto|Marka produktu|Μάρκα προϊόντος|Marcă a produsului|

**No name**

Codifica del numero di serie|Kodowanie numeru serijnego|Κωδικοποίηση σειράκού αριθμού|Cod de numere de serie|

**SSSSSS DDMMYY( SSSSSS : Supplier code, DDMMYY: Production date )**

L'oggetto della dichiarazione di cui sopra è conforme alla pertinente normativa di armonizzazione dell'Unione|Wymieniony powyżej przedmiot niniejszej deklaracji jest zgodny z odnosnymi wymaganiami unijnego prawodawstwa harmonizacyjnego|Ο στόχος της δήλωσης που περιγράφεται παραπάνω είναι σύμφωνος με τη σχετική ενωσιακή νομοθεσία εναρμόνωσης.|Obiectul declarației descris mai sus este în conformitate cu legislația comunitară relevantă de armonizare a Uniunii|

Riferimenti alle pertinenti norme armonizzate utilizzate o alle specifiche in relazione alle quali è dichiarata la conformità|Odwolania do odnosnych norm zharmonizowanych, które zastosowano, lub do specyfikacji, w odniesieniu do których deklarowana jest zgodność|Μετα των σχετικών εναρμονισμένων προτύπων που χρησιμοποιούνται ή μετὰ των προδιαγραφών σε σχέση με τις οποίες δηλώνεται η συμμόρφωση|Referințele standardelor armonizate relevante folosite sau referințele specificațiilor în legătură cu care se declară conformitatea|

Dove applicabile \* il nome e il numero del laboratorio notificato che ha rilasciato la certificazione e il riferimento al documento|W stosownych przypadkach \* notyfikowana nazwa i numer laboratorium, które wydało certyfikat oraz odniesienie do dokumentu|Όπου ισχύει \* το γνωστοποιημένο όνομα και τον αριθμό του εργαστηρίου που εξέδωσε την πιστοποίηση και την αναφορά στο έγγραφο|Unde este cazul \* numele și numărul de laborator notificat care a eliberat certificarea și trimiterea la document|

2006\_42\_EC\_MACHINE  
macchine|maszyny| σχετικά με τα μηχανήματα|echipamentele tehnice|

EN 62841-1:2015  
EN 62841-2-2:2014

2014\_30\_EU EMC  
compatibilità elettromagnetica|kompatybilności elektromagnetycznej|  
ηλεκτρομαγνητική συμβατότητα|compatibilitatea electromagnetical|

EN 55014-1:2017+A11:2020  
EN IEC 61000-3-2:2019  
EN 61000-3-3:2013+A1:2019  
EN 55014-2:2015

RoHS Directive (EU) 2015/863 amending Directive 2011/65/EU

EN IEC 63000:2018  
IEC 62321-1:2013  
IEC 62321-2:2013  
IEC 62321-3-1:2013  
IEC 62321-4:2013+A1:2017  
IEC 62321-5:2013  
IEC 62321-6:2015  
IEC 62321-7-1:2015  
IEC 62321-7-2:2017 & ISO 17075-1:2017  
IEC 62321-8:2017

2011\_65\_EU RoHS  
Restrizione di sostanze pericolose nelle apparecchiature elettriche|Ograniczenie niebezpiecznych substancji w sprzęcie elektrycznym|Περιορισμός επικίνδυνων ουσιών σε ηλεκτρικό εξοπλισμό|Restricționarea substanțelor periculoase în echipamentele electrice|

Firmato in vece e per conto di|Podpisano w imieniu|Υπογραφή για και εξ ονόματος|Semnat pentru și în numele|

**Eric LEMOINE**  
International Project Quality Leader

Luogo e data del rilascio|Data wydania i miejsce|Τόπος και ημερομηνία έκδοσης|

**Ronchin**

01/12/2021











**FR** ADEO Services - 135 Rue Sadi Carnot - CS 00001  
59790 RONCHIN - France

**RU** Импортёр/Продавец/Организация, уполномоченная  
принимать претензии по качеству товара в РФ: ООО «ЛЕРУА  
МЕРЛЕН ВОСТОК», 141031, Россия, Московская Обл.,  
г. Мытищи, Осташковское шоссе, д.1

**UA** Імпортёр: ТОВ "Леруа Мерлен Україна", 04201 Україна,  
м.Київ, вул. Полярна 17А, +380 44 498 46 00. Імпортёр  
приймає претензії від споживачів щодо товару, а також  
проводить його ремонт, технічне і гарантійне  
обслуговування

**SA** Imported by Adeo South Africa (PTY) LTD T/A Leroy Merlin,  
Hosted in Leroy Merlin Fourways Store 35 Roos Street,  
Witkoppen Ext 97, Sandton, 2191 Johannesburg, Gauteng,  
South Africa  
Tel: +27 10 493 8000 Email: contact@leroymerlin.co.za

**KZ** Импорртаушы / Сатушы / Қазақстан Республикасында  
өнім сапасы бойынша наразылықтарды қабылдайтын  
ұйым: «Леруа Мерлен Қазақстан» ЖШС. 050000,  
Қазақстан Республикасы, Алматы қ., Қонаев көшесі, 77  
үй, «PARK VIEW» БО, 6-қабат, 07-кеңсе.  
Импортер / Продавец / Организация, принимающая  
претензии по качеству продукции в Республике Казахстан:  
ТОО «Леруа Мерлен Казахстан». 050000, Республика  
Казахстан, г. Алматы, ул. Кунаева, д. 77, БЦ «PARK VIEW»  
, 6 этаж, офис № 07.

Batch No:100183170622



Made in China 2022