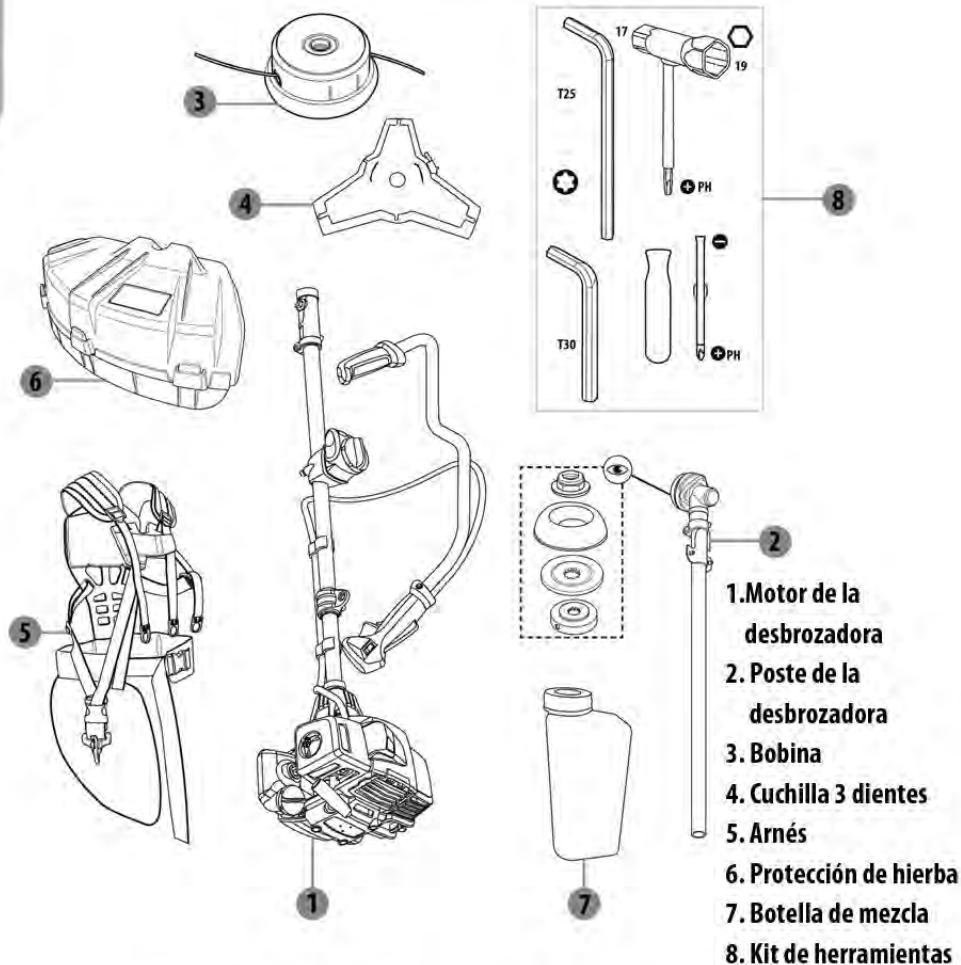


## DESEMBALAJE

ES



- No use herramientas afiladas (cúter, cuchillo, etc.) para abrir el embalaje ya que podría dañar el producto.
- Preste atención a la cuchilla afilada de la protección de hierba.
- Almacene alejada de hornos, homillas, calentadores de agua y demás aparatos con luces piloto o cualquier otra fuente de ignición porque podrían incendiarse los vapores combustibles.
- Riesgo de incendio si hay vegetación seca en el entorno.
- El motor debe estar siempre apagado cuando la máquina se deposita en el suelo.
- En caso de que el motor no se detenga como se espera, desconecte inmediatamente el conector de la bujía.

## SÍMBOLOS UTILIZADOS

ES



Conforme con los estándares europeos: Este símbolo significa que este producto cumple con las directivas europeas aplicables, y se ha realizado una prueba de cumplimiento de estas directivas.



Marcaje de conformidad ucraniana.



Punto verde: Reciclaje del embalaje.



Por favor, lea las instrucciones antes de usar la máquina. Guarde este manual en un lugar a mano para futuras consultas.



**¡ADVERTENCIA!** Una desbrozadora o recortadora puede ser peligrosa si se utiliza incorrecta o descuidadamente, y podría causar lesiones graves o fatales tanto al operario como a los demás. Es extremadamente importante que lea y comprenda el contenido de este manual del usuario.



Se deben utilizar protecciones adecuadas para los ojos, los oídos y la cabeza.



Tenga cuidado con los objetos arrojados.



Tenga cuidado con los retrocesos de la cuchilla.



Utilice una protección apropiada para los pies y las piernas y para las manos y los brazos. Utilice siempre unos guantes de seguridad antivibraciones (AV) y unas botas antideslizantes cuando utilice esta unidad.



No use cuchillas de sierra.



Debe haber una distancia mínima de 15 m entre la máquina y las personas alrededor.



Velocidad máxima del eje de propulsión,  $\text{min}^{-1}$ .

≤ 8250  $\text{r/min}$

## SÍMBOLOS UTILIZADOS

ES



Nivel de potencia acústica garantizado para esta herramienta: 113 dBA.



Mueva el interruptor a la posición «STOP» para detener el motor inmediatamente.



Retire la bujía antes de realizar tareas de mantenimiento, reparaciones, etc.



Muestra el depósito de combustible y la mezcla de gasolina y aceite de motor.



Tornillo de la cubierta del filtro de aire "BLOQUEADO" (símbolo izquierdo) y "DESBLOQUEADO" (símbolo derecho).

### En este manual se utilizan los símbolos siguientes:



**Tipo y causa del daño:** de hacer caso omiso a este aviso de peligro podrían producirse lesiones físicas graves o incluso mortales.



**Tipo y causa del daño:** este aviso de peligro le advierte de posibles daños al producto, el medioambiente o la propiedad.



**Nota:** este símbolo hace referencia a información que puede ayudarle a comprender mejor el proceso en cuestión.

1. Usos apropiados e inapropiados
2. Medidas de seguridad
3. Descripción
4. Datos técnicos
5. Resolución de problemas
6. Eliminación y reciclaje
7. Garantía
8. Plano de despiece con la lista de piezas
9. Declaración de conformidad CE

## 1. USOS APROPIADOS E INAPROPIADOS

- La desbrozadora utiliza una cuchilla giratoria de metal que está diseñada para cortar maleza, matorrales, retoños y vegetaciones similares.
- La recortadora de hierba utiliza hilos flexibles, sedales u otros accesorios de corte flexibles y no metálicos, tales como cortadores pivotantes, para cortar la maleza poco crecida, la hierba y otra vegetación más blanda.
- No la utilice para otros propósitos, con una hoja de sierra ni para cortar madera, dado que su uso inapropiado podría causar lesiones físicas o daños a la propiedad, incluidos daños en la máquina.
- Use un equipo de protección individual (EPI) apropiado cuando utilice la máquina.
- ¡ADVERTENCIA! Puede haber normativas nacionales vigentes (Salud y Seguridad Ocupacional, Medioambiente) que limiten el uso de la máquina.
- Este producto no está hecho para personas zurdas.

## 2. MEDIDAS DE SEGURIDAD



**¡PELIGRO! ¡Los gases de escape contienen niveles peligrosos de monóxido de carbono!**

La inhalación de gases tóxicos puede causar la muerte.

## 2.MEDIDAS DE SEGURIDAD

ES

### Seguridad en el área de trabajo

- Utilice la máquina en lugares con buena ventilación. Nunca arranque o haga funcionar el motor en el interior de una habitación o un edificio cerrado.
- Nunca la utilice cuando haya fuertes vientos, malas condiciones del tiempo, escasa visibilidad o temperaturas demasiado altas o bajas.
- No permita que otras personas permanezcan cerca de la máquina al arrancarla o trabajar con ella. A fin de reducir el riesgo de lesión, mantenga a las personas y los animales alejados del área de trabajo. Los niños, las mascotas y las personas alrededor deben mantenerse a 15 metros (50 pies) como mínimo de la máquina al arrancarla o trabajar con ella. Inspeccione el área de trabajo: con el fin de reducir el riesgo de lesión, quite las piedras, los trozos de metal y cualquier objeto sólido que pueda ser arrojado 15 metros o más por el accesorio de corte o que pueda llegar a dañarlo.
- Si la vegetación a cortar o el terreno alrededor está impregnado con alguna sustancia química (p. ej., herbicidas o pesticidas), lea y siga las instrucciones y advertencias que acompañan a dicha sustancia.
- Elimine cualquier fuente que pueda producir chispas o fuegos (p. ej., cigarrillos, llamas o trabajos que produzcan chispas) en lugares donde se mezcle, vierta o almacene combustible.

### Seguridad personal

- Antes de utilizar la unidad, lea este manual detenidamente para hacer un uso apropiado de ella.
- Nunca use la máquina cuando esté cansado, enfermo, irritado o bajo los efectos del alcohol u otras drogas que puedan causarle somnolencia.
- Se estima que una enfermedad conocida como el síndrome de Raynaud (dedos blancos) puede llegar a afectar los dedos de aquellos individuos expuestos a las vibraciones o las bajas temperaturas y que tiene como resultado la pérdida de

color y sensibilidad en los dedos. Se recomienda encarecidamente tomar estas medidas de precaución:

1. Utilice guantes antivibraciones (AV) y mantenga su cuerpo caliente, sobre todo la cabeza, el cuello, los pies, los tobillos, las manos y las muñecas.
2. Asegúrese de que el accesorio de corte está bien apretado y alineado.
3. Mantenga un buen agarre en todo momento, pero sin estrujar las empuñaduras constantemente con una fuerza excesiva.
4. Mantenga una buena circulación sanguínea realizando vigorosos ejercicios de brazos durante los descansos frecuentes y absteniéndose de fumar.
5. Limite el número de horas de trabajo diarias.

Todas las precauciones mencionadas anteriormente no garantizan que no llegue a sufrir el blanquecimiento de los dedos o el síndrome del túnel carpiano. Por esta razón, aquellos que utilicen la unidad con frecuencia deben vigilar constantemente las condiciones de sus dedos y manos. Si apareciera cualquiera de los síntomas anteriores, acuda al médico inmediatamente.

- Los trabajos ruidosos deben estar permitidos y limitados a determinadas horas del día. Utilice un casco de seguridad homologado para reducir el riesgo de lesiones craneales. El ruido puede dañar su audición. Utilice barreras sonoras (orejeras o tapones para los oídos) para ayudar a proteger su audición. Actúe con especial atención y cautela cuando utilice protecciones auditivas, dado que su habilidad para escuchar advertencias (gritos, alarmas, etc.) se verá reducida. Utilice su máquina como se describe a continuación, de manera que produzca un mínimo de ruido y emisiones:
  - Limite el número de horas de trabajo diarias.
  - No haga funcionar el motor innecesariamente y acélelo solamente cuando vaya a realizar un corte.
  - No use la máquina con un silenciador dañado o con piezas aflojadas. Compruébelo agitando la máquina regularmente. Si se escucha algún ruido anómalo en la herramienta, póngase en contacto con el servicio técnico local para que la revisen y/o reparen.

## 2. MEDIDAS DE SEGURIDAD

ES

- De acuerdo con el manual de instrucciones, el uso de la herramienta requiere un equipo de protección individual (EPI) adecuado. La indumentaria debe ser resistente y ceñida, aunque permitiendo una libertad total de movimiento. Para reducir el riesgo de sufrir cortes, utilice el tipo de monos, pantalones largos o zahones que incorporan almohadillas hechas con material para retardar los cortes. No lleve el pelo largo sin recoger ni utilice chaquetas holgadas, bufandas, corbatas, joyas, pantalones de campana o con dobladillos, o cualquier otra prenda que pueda quedar atrapada entre las ramas o la maleza. Recójase el pelo de modo que quede por encima de los hombros. Calce unas botas resistentes y antideslizantes. Se recomienda utilizar botas de seguridad con puntas de acero. Utilice siempre guantes para trabajos pesados (p. ej., fabricados en cuero o de un material resistente al desgaste) al trabajar. Para reducir el riesgo de lesiones oculares, nunca utilice su herramienta eléctrica a menos que lleve puestas unas gafas de seguridad bien ajustadas y que tengan protección superior y lateral. Utilice un casco de seguridad homologado para reducir el riesgo de lesiones craneales.
- Tan pronto como el motor se ponga en marcha, la unidad comenzará a generar humos de escape tóxicos que contienen químicos, como hidrocarburos no quemados (incluido el benceno) y monóxido de carbono, conocidos por causar problemas respiratorios, cáncer, defectos de nacimiento u otras afecciones reproductivas.
- El uso de esta máquina puede ser peligroso. El hilo o cuchilla giratoria le producirá un corte si hace contacto con su cuerpo. Si entra en contacto con objetos sólidos como piedras o trozos de metal, podría arrojarlos o hacerlos rebotar en dirección a otras personas o hacia el operario.
- El retroceso es un movimiento descontrolado y repentino hacia el usuario que puede ocurrir cuando una cuchilla giratoria hace contacto en un ángulo de 0° o 90° con un objeto rígido como un árbol, una piedra, un matorral o una pared. La rápida rotación de la cuchilla en sentido antihorario podría detenerse o reducirse y salir despedida hacia atrás o hacia la derecha. Este retroceso puede

hacerle perder el control de la máquina y causar lesiones graves o letales al operario o a las personas alrededor. A fin de reducir el riesgo de lesión, se debe actuar con mucho cuidado cuando corte en áreas umbrías usando cuchillas rígidas.

- No utilice nunca un arnés con un mecanismo de liberación rápida defectuoso. Utilice el mecanismo de liberación rápida si el motor llega a incendiarse o en cualquier otra situación de emergencia donde sea necesario librarse de la máquina y el arnés.

### Ensamblaje y puesta en marcha

- Para la instalación inicial del asidero, la cubierta protectora del accesorio de corte y el accesorio de corte, consulte el manual de montaje (pág. 5 - pág. 10). La cuchilla metálica tiene bordes afilados. Use guantes de protección cuando instale o desinstale la cuchilla.
- Los accesorios de corte solo deben usarse con las protecciones recomendadas! Nunca utilice accesorios de corte no recomendados como cadenas pivotantes multipieza o cuchillas de tipo mayal, dado que podrían poner en riesgo al operario.
- No utilice nunca la máquina con un equipo de seguridad defectuoso. Los elementos de seguridad de la máquina se deben revisar y poner a punto antes de cada uso:
  - El bloqueo del acelerador está diseñado para impedir el accionamiento accidental del control de aceleración. Cuando presione el bloqueo (p. ej., al agarrar la empuñadura), se liberará el control del acelerador. Cuando suelte la empuñadura, el control del acelerador y el bloqueo del acelerador volverán a sus posiciones originales. Esta disposición tiene por efecto el bloqueo automático del control del acelerador cuando el motor está en ralentí.
  - Presione el lado "STOP" del interruptor del motor para detener el motor.



## 2.MEDIDAS DE SEGURIDAD

ES

- Asegúrese de que el motor se detenga cuando ponga el interruptor en la posición de parada.
- Esta protección está concebida para evitar que los objetos salgan despedidos hacia el operario. Esta protección también protege al usuario del contacto accidental con el accesorio de corte. Verifique que la protección no tenga daños ni fisuras. Sustituya la protección si hubiera recibido golpes o estuviera agrietada. Utilice siempre la protección recomendada para el accesorio de corte que esté utilizando. Consulte el apartado «Datos técnicos». No utilice nunca un accesorio de corte sin una protección homologada. El uso de una protección incorrecta o defectuosa podría ocasionar graves lesiones.
  - Como medida de precaución, el mecanismo de liberación rápida se encuentra cerca de la argolla del arnés y es fácilmente accesible en caso de producirse un incendio en el motor o cualquier situación en la que necesite librarse rápidamente de la máquina y el arnés.
  - El silenciador está diseñado para mantener al mínimo los niveles de ruido y para alejar los gases de escape del usuario. No use nunca una máquina con un silenciador defectuoso. Compruebe regularmente que el silenciador está instalado con seguridad a la máquina.
  - La cuchilla metálica se asegura con una contratuerca. Cuando fije el accesorio de corte, apriete la tuerca en el sentido opuesto de la dirección de rotación del accesorio de corte. Para quitarla, gire la tuerca en el mismo sentido que la rotación del accesorio de corte (**¡PRECAUCIÓN!** La tuerca tiene una rosca a izquierdas). Apriete la tuerca con una llave de bujía del par apropiado (25 - 30 Nm).
  - Inspeccione siempre la máquina antes de cada uso, o tras una caída o un impacto, en busca de algún daño significativo o defecto debido a piezas sueltas, desgastadas o reemplazadas. Nunca utilice la máquina si está dañada, mal ajustada, o no está correcta y completamente ensamblada.
  - Cuando monte el accesorio de corte, es muy importante que la sección elevada de la placa de sujeción superior/brida de soporte se acople correctamente al orificio central del accesorio de corte. Si el accesorio de corte se instalara de

forma incorrecta, esto podría tener como resultado lesiones personales graves y/o fatales.

- La extensión de la cubierta protectora siempre debe ir instalada a la cubierta protectora cuando utilice la máquina como una recortadora de hierba. La extensión de la cubierta protectora siempre debe desinstalarse de la cubierta protectora cuando utilice la cuchilla metálica.
- Antes de empezar, revise que no haya fugas en el suministro de combustible, sobre todo las piezas visibles (p. ej., el tapón de la boca de llenado, los tubos de conexión y la perilla de cebado). No arranque el motor si se observan fugas o daños: riesgo de incendio!
- Antes del arranque, compruebe que no haya piezas aflojadas (tuercas, tornillos, etc.), carretes de hilo con fisuras, roturas o algún otro daño, o cuchillas melladas, torcidas, combadas o con algún otro daño. Reemplace las cuchillas o los carretes de hilo dañados antes de usar la máquina. Mantenga siempre las cuchillas afiladas. Mantenga las empuñaduras limpias y secas en todo momento. Es muy importante que no tengan restos de agua, alquitrán, aceite, mezcla de gasolina, grasa o resina para procurar un agarre firme y un control adecuado de su máquina.
- Asegúrese de que el capuchón de la bujía esté bien puesto. Un capuchón suelto puede causar arcos eléctricos que pueden llegar a prender los gases de la combustión y causar un incendio.
- Arranque el motor en un lugar al aire libre a 3 m (10 pies) como mínimo de donde haya llenado el depósito de gasolina. Coloque la máquina sobre un suelo firme o alguna otra superficie sólida en un lugar abierto. Mantenga una postura firme y equilibrada.
- Para reducir el riesgo de lesión por contacto con la cuchilla o el hilo, asegúrese bien de que el accesorio de corte esté apartado de usted y de cualquier otro objeto u obstrucción, incluido el suelo, ya que al arrancar el motor alcanzará suficiente velocidad para embragarse y mover el accesorio de corte.
- Cuando tire de la cuerda de arranque, no la envuelva alrededor de su mano. No suelte la cuerda de arranque de repente; guíela para que se rebobine adecuada-

## 2. MEDIDAS DE SEGURIDAD

mente. El incumplimiento de este procedimiento puede causarle lesiones en las manos o los dedos y podría dañar el mecanismo de arranque.

- Esta máquina está equipada con un embrague. Compruebe regularmente que el accesorio de corte permanece detenido cuando el motor funciona al ralentí. Si el accesorio de corte gira al ralentí, póngase en contacto con su distribuidor local para su examen y reparación.
- Esta unidad incorpora un interruptor que detiene el motor al presionar el lado con el símbolo de «STOP». Tras accionarlo para detener la máquina, el interruptor saltará de nuevo a la posición «ON» en preparación para el arranque siguiente.



**Nota:** Pare siempre el motor antes de llevar a cabo cualquier tarea sobre el accesorio de corte.

### Manipulación de combustibles

- El motor está lubricado con un aceite especialmente formulado para motores de gasolina de 2 ciclos refrigerados por aire. Si no dispone de este aceite, utilice un lubricante de buena calidad con antioxidante añadido y etiquetado específicamente para su uso en motores de 2 ciclos refrigerados por aire.

PROPORCIÓN RECOMENDADA DE LA MEZCLA: GASOLINA 40 : ACEITE 1

- Tenga cuidado cuando manipule combustible. Evite el contacto directo con la piel y la inhalación de vapores de la gasolina.
- Utilice gasolina sin plomo de grado medio con un octanaje mínimo de 89 ((R+M)/2).
- Mezcle suficiente combustible para unos pocos días de trabajo. No exceda los 30 días de almacenamiento. Almacene únicamente en contenedores de combustible homologados. Cuando mezcle:
  1. Mida las cantidades de gasolina y aceite a mezclar.

2. Añada un poco de gasolina en un contenedor de combustible homologado y limpio. Vierta el aceite en el contenedor de combustible. Vierta el resto de la gasolina en el contenedor de aceite, agítelo bien y vierta la mezcla en el contenedor de combustible.
3. Agite el contenedor de combustible durante 1 minuto como mínimo. Ponga una indicación clara en el exterior del contenedor para no confundirlo con la gasolina normal u otros contenedores.



**El combustible es altamente inflamable. Evite fumar, acercar una llama o generar chispas cerca del combustible. Limpie la tapa del depósito de combustible y el área alrededor. Compruebe que no haya fugas al añadir el combustible y durante el trabajo. Si se descubre una fuga, no arranque ni haga funcionar el motor hasta que la fuga haya sido reparada y se haya limpiado todo el combustible derramado. Tenga cuidado de no mancharse la ropa con combustible y, si se da el caso, cámbiese de ropa inmediatamente.**

**COMBUSTIBLE SIN ACEITE (SOLO GASOLINA): Causará serios daños en las piezas internas del motor con suma rapidez. LUBRICANTE PARA MOTORES DE 4 CICLOS o MOTORES DE 2 CICLOS REFRIGERADOS CON AGUA: Puede ensuciar la bujía, bloquear el orificio de escape o fusionar el aro del pistón.**

### Utilización y cuidado de la herramienta

- Ajuste el arnés y la empuñadura para adaptarlos al tamaño de su cuerpo antes de empezar a trabajar. La máquina debe estar en equilibrio, tal como se define en el manual de instrucciones, para conseguir un control apropiado y una menor fatiga durante el trabajo. Para estar mejor preparado en caso de emergencia, practique librándose lo más rápido que pueda de la unidad desde el arnés.
- Sujete siempre la unidad con firmeza, agarrando las empuñaduras con ambas

## 2. MEDIDAS DE SEGURIDAD

manos mientras trabaja. Mantenga la máquina a la derecha del cuerpo. Envuelva sus dedos y los pulgares alrededor de las empuñaduras. Mantenga el accesorio de corte por debajo del nivel de la cintura. Tome suficientes descansos y cambie de posición regularmente durante el trabajo.

- A fin de reducir el riesgo de lesión debido a una pérdida de control, nunca trabaje montado en una escalera o en algún otro soporte poco seguro. Nunca posicione el accesorio de corte a una altura por encima de los hombros.
- No adopte una postura forzada. Mantenga los pies firmes, una postura equilibrada y emplee el arnés suministrado cuando trabaje. Extreme la precaución en condiciones resbaladizas (p. ej., suelo mojado, nieve) y en terrenos difíciles o con una vegetación muy crecida. Permanezca atento a obstáculos ocultos como tocones, raíces o zanjas para evitar tropezarse. Para conseguir un mejor apoyo, aparte los matorrales y la vegetación cortada. Tenga mucho cuidado al trabajar en pendientes o en terrenos irregulares.
- En caso de emergencia, apague el motor inmediatamente pulsando «STOP» en el interruptor del motor. Nunca deposite la máquina con el motor en marcha.
- Esta desbrozadora/recortadora se utiliza generalmente a ras del suelo, con el accesorio de corte paralelo al mismo. Utilizar la desbrozadora/recortadora a demasiada altura respecto al suelo o con el accesorio de corte perpendicular al mismo puede aumentar el riesgo de lesión, ya que el accesorio de corte quedará más expuesto y la máquina podría ser más difícil de controlar.
- Durante la siega, compruebe a intervalos cortos y regulares, una vez que el motor y el accesorio de corte están detenidos, que el accesorio de corte está bien apretado y en buenas condiciones.
- Cuando utilice las cuchillas rígidas, evite cortar cerca de las vallas, las paredes de los edificios, los troncos, las piedras o cualquier objeto que pueda causar un retroceso de la máquina y daños en la cuchilla.
- Si el carrete del hilo o la cuchilla quedan obstruidos o se atascan, apague el motor y asegúrese de que el accesorio de corte se haya detenido antes de limpiarlo. La hierba, la maleza y otros residuos deben limpiarse de la cuchilla y el carrete de hilo con regularidad.

## 2.MEDIDAS DE SEGURIDAD

ES

- La caja de engranajes se calienta durante el trabajo. Para reducir el riesgo de sufrir quemaduras, evite tocar la caja de engranajes cuando está caliente.
- El silenciador y otras piezas del motor (p. ej., aletas del cilindro, bujía) se calientan durante el trabajo y permanecen calientes por un tiempo después de haber detenido el motor. Para reducir el riesgo de quemaduras, evite tocar el silenciador y otras partes calientes. Mantenga limpia el área alrededor del silenciador. Quite el exceso de lubricante y otros residuos como las acículas, las ramas o las hojas. Deje el motor se enfríe sobre una superficie de hormigón, metal, un terreno limpio o una madera maciza (alejado de sustancias combustibles como los matorrales secos, la hierba o las virutas).
- Tenga cuidado con los objetos que salgan despedidos. Emplee siempre una protección homologada para los ojos. No se apoye nunca sobre la protección del accesorio de corte. Las piedras, los escombros y objetos similares podrían ser arrojados en dirección a los ojos y causar ceguera u otras lesiones graves.
- Desacelere siempre el motor a la velocidad de ralentí después de cada operación. Si el motor se mantiene acelerado al máximo sin carga durante períodos prolongados, podría sufrir daños siros.
- Las cuchillas metálicas no deben utilizarse para cortar tallos leñosos. Una cuchilla metálica se utiliza para todo tipo de hierbas altas o gruesas. La hierba deberá cortarse con un movimiento de balanceo hacia los lados, siendo el movimiento de derecha a izquierda el recorrido de corte y el de izquierda a derecha el recorrido de retorno. Deje que el lado izquierdo de la cuchilla (el área entre 180° y 90°) realice el corte.
- Si la cuchilla se inclina hacia la izquierda al cortar la hierba, la hierba se amontonará en filas, lo que facilitará su recogida, por ej. mediante un rastrillo.
- Mantenga el carrete de hilo justo por encima del suelo en ángulo. Es el extremo del hilo el que realiza el trabajo. Permita que el hilo trabaje a su propio ritmo. No fuerce nunca la penetración del hilo en la zona que va a cortar.
- La técnica de desbroce elimina toda la vegetación no deseada. Mantenga el carrete de hilo justo por encima del suelo e inclínelo. Deje que sea el extremo del

## 2.MEDIDAS DE SEGURIDAD

ES

hilo el que golpee el suelo alrededor de árboles, postes, estatuas y similares.  
¡PRECAUCIÓN! Esta técnica aumenta el desgaste del hilo.

- El efecto ventilador del hilo en rotación puede utilizarse para un desbroce rápido y sencillo. Mantenga el hilo paralelo y por encima del área que desea barrer y realice un movimiento de vaivén con la máquina. Al realizar cortes y barridos, deberá utilizar la velocidad máxima para obtener unos resultados óptimos.

### Mantenimiento

PIEZA	ACCIÓN QUÉ HACER	ANTES/DESPUÉS DE CADA UTILIZACIÓN	CADA 10H
FILTRO DE AIRE	COMPROBAR	X	
	LIMPIAR		X
	CAMBIAR	CUANDO SEA NECESARIO/CONSULTAR LA RESOLUCIÓN DE PROBLEMAS	
BUJÍA	COMPROBAR		X
	LIMPIAR		X
	CAMBIAR	CUANDO SEA NECESARIO/CONSULTAR LA RESOLUCIÓN DE PROBLEMAS	
FILTRO DE GASOLINA	COMPROBAR	X	
	LIMPIAR		X
	CAMBIAR	CUANDO SEA NECESARIO/CONSULTAR LA RESOLUCIÓN DE PROBLEMAS	
CUCHILLA	COMPROBAR	X	
	LIMPIAR	X	
	CAMBIAR	CUANDO SEA NECESARIO/CONSULTAR LA RESOLUCIÓN DE PROBLEMAS	
	AFILAR		X

## 2.MEDIDAS DE SEGURIDAD

ES

BOBINA	COMPROBAR	X	
	LIMPIAR	X	
	DEVANAR	CUANDO SEA NECESARIO	
	CAMBIAR	CUANDO SEA NECESARIO/CONSULTAR LA RESOLUCIÓN DE PROBLEMAS	
	ENGRASAR		X
CAJA DE ENGRANAJES	COMPROBAR	X	
	LIMPIAR	X	
CUERDA DE ARRANQUE	COMPROBAR	X	
	CAMBIAR	CUANDO SEA NECESARIO/CONSULTAR LA RESOLUCIÓN DE PROBLEMAS	

- Detenga el motor y asegúrese de que el accesorio de corte esté parado antes de llevar a cabo cualquier tarea de mantenimiento, reparación o limpieza de la máquina. Siga las instrucciones relacionadas con el mantenimiento periódico, los procedimientos previos a su uso y las rutinas de mantenimiento diarias.
- Utilice únicamente las piezas recomendadas por el fabricante. Nunca desinstale o modifique los componentes de seguridad. Un mantenimiento incorrecto, el uso de piezas no autorizadas o la modificación de los componentes de seguridad pueden ocasionar daños serios en la máquina o lesiones.
- No intente realizar tareas de mantenimiento o reparación que no aparezcan detalladas en su manual de instrucciones. Nunca repare los accesorios de corte dañados soldando, enderezando o alterando su forma, ya que podrían llegar a soltarse y causar lesiones graves o letales.
- Mantenga las cuchillas afiladas. Apriete todas las tuercas, pernos y tornillos, salvo los tornillos de ajuste del carburador, antes de cada uso.
- Utilice guantes cuando manipule o realice tareas de mantenimiento en las cuchillas.
- El carburador viene ajustado de fábrica. El carburador ha sido ajustado para ofrecer un consumo eficiente del combustible y un rendimiento óptimo en



## 2. MEDIDAS DE SEGURIDAD

ES

- cualquier uso. El carburador solo deberá ser ajustado por personas autorizadas.
- Los filtros de aire sucios mermarán el rendimiento del motor, aumentarán el consumo de combustible, aumentarán el desgaste de los componentes y dificultarán el arranque de la herramienta. Limpie el filtro del aire cada 25 horas, o con mayor frecuencia aún si trabaja en entornos con mucho polvo. Retire la tapa del filtro del aire y extraiga el filtro. Lávelo con agua templada y jabonosa. Asegúrese de que el filtro está seco antes de volver a montarlo. Un filtro del aire dañado deberá sustituirse en cualquier caso.
  - Cuando al motor no le llegue suficiente combustible, compruebe que no haya obstrucciones en el purgador o en el filtro del combustible.
  - El engranaje cónico viene con la cantidad de grasa adecuada de fábrica. No obstante, antes de utilizar la máquina, deberá comprobar que el engranaje cónico está lleno de grasa hasta tres cuartos de su capacidad. Normalmente no es necesario cambiar la grasa del engranaje cónico, salvo en caso de reparaciones.
  - El estado de la bujía se ve afectado por:
    - Un ajuste incorrecto del carburador.
    - Una mezcla incorrecta de combustible (demasiado aceite o del tipo incorrecto).
    - Un filtro del aire sucio.
- Si al motor le falta potencia, es difícil de arrancar o funciona mal al ralentí, compruebe primero el estado de la bujía. Instale una nueva bujía después de unas 100 horas de funcionamiento –o incluso antes– si los electrodos están muy erosionados. Limpie la bujía si está sucia. Compruebe la separación de los electrodos y reajústela si es necesario. La holgura recomendada de dicha separación es de 0,6 a 0,7 mm. ¡Utilice siempre el tipo de bujía recomendada! El uso de una bujía incorrecta podría dañar el pistón o el cilindro.
- Inspeccione diariamente la máquina antes usarla, o en caso de caídas o golpes, en busca de defectos notables.

### Transporte y almacenamiento

	<b>PERIODO INVERNAL</b>	<b>PRODUCTO CALIENTE</b>	<b>PRODUCTO FRÍO</b>
<b>UBICACIÓN</b>	Limpie la parte inferior/lugar en interiores/nunca por debajo de 0°C/cúbrela.	Tenga cuidado, el aceite de la cadena puede seguir fluyendo/lugar ventilado/nunca por debajo de 0°C.	Limpie la parte inferior/lugar en interiores/nunca por debajo de 0°C.
<b>DEPÓSITO DEL ACEITE</b>	Vacíelo.	Deje que la herramienta se enfríe.	Despresurice el depósito (abra y cierre el tapón).
<b>DEPÓSITO DE GASOLINA</b>	Vacíelo.	Deje que la herramienta se enfríe.	Despresurice el depósito (abra y cierre el tapón).
<b>BOBINA</b>	Retírela/límpiala/protéjala	Retírela/compruebe el cable restante/protéjala	Retírela/compruebe el cable restante/protéjala
<b>CUCHILLA</b>	Retírela/límpiala/protéjala con la funda.	Retírela/límpiala/protéjala con la funda.	Retírela/límpiala/protéjala con la funda.
<b>FILTRO DE AIRE</b>	Límpielo.	Examínelo.	Examínelo.

- Asegure la máquina durante el transporte para evitar una pérdida de combustible, daños o lesiones.
- Para reducir el riesgo de lesión debido a la pérdida de control o el contacto con la

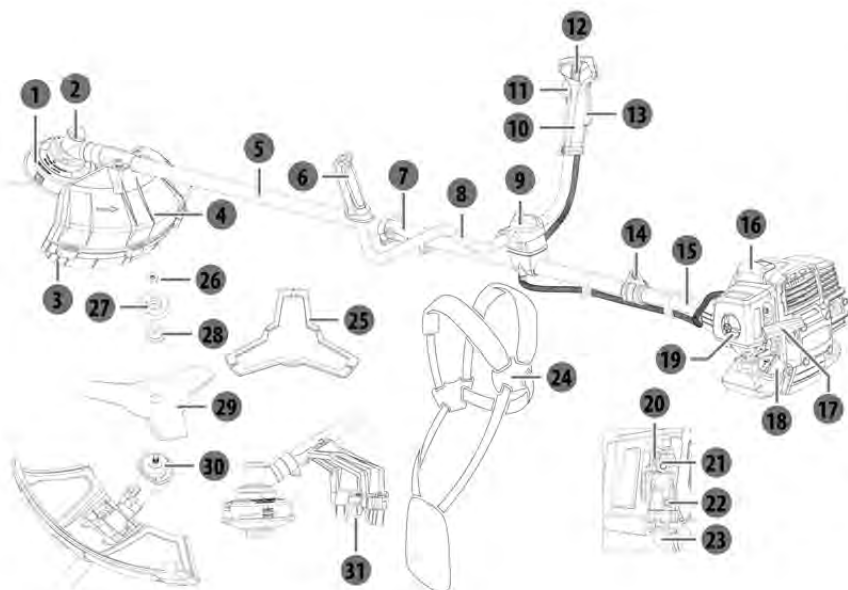
## 2.MEDIDAS DE SEGURIDAD

ES

- cuchilla o el hilo de corte, nunca transporte su máquina con el accesorio de corte en movimiento. Solo debe transportarse en posición horizontal. Agarre el eje de tal manera que la máquina se mantenga en equilibrio horizontal. Mantenga el silenciador alejado de su cuerpo y el accesorio de corte detrás de usted.
- Almacene y transporte la máquina de modo que no existan riesgos de fugas o de que los vapores puedan entrar en contacto con chispas o llamas desnudas.
  - A fin de prevenir el arranque accidental del motor, siempre se debe quitar el capuchón de la bujía cuando se vaya a almacenar por mucho tiempo.
  - Use una funda para las cuchillas metálicas durante el transporte y el almacenamiento.
  - Antes de guardar la máquina:
    1. Vacíe el depósito de gasolina y haga funcionar el motor hasta que se quede sin gasolina.
    2. Limpie y mantenga bien toda la unidad.
    3. Guarde la unidad en un lugar seco y fuera del alcance de los niños.
  - 2 • Transportar la herramienta puede requerir el cumplimiento de ciertos requisitos específicos de su país. Asegúrese de que los respeta poniéndose en contacto con las autoridades de su país para cumplirlos por completo. Asegure que la temperatura de transporte esté siempre dentro de la gama indicada en el apartado de almacenamiento.

### 3. DESCRIPCIÓN

ES



- 1 Carrete del hilo de corte
- 2 Caja de engranajes
- 3 Extensión de la cubierta protectora
- 4 Protección del accesorio de corte
- 5 Tubo anterior del eje de transmisión
- 6 Empuñadura izquierda
- 7 Conector
- 8 Asidero
- 9 Tornillo de fijación
- 10 Empuñadura derecha
- 11 Gatillo de aceleración
- 12 Interruptor
- 13 Botón de desbloqueo del gatillo de aceleración
- 14 Argolla para el arnés
- 15 Tubo posterior del eje de transmisión
- 16 Cubierta de la bujía
- 17 Mango de la cuerda de arranque
- 18 Tapón del depósito de combustible
- 19 Mando de bloqueo
- 20 Tornillo del ralenti
- 21 Palanca de asistencia al arranque
- 22 Tornillo de mezcla de combustible
- 23 Perilla de cebado
- 24 Correa
- 25 Funda de transporte para la cuchilla
- 26 Contratuerca
- 27 Capucha protectora inferior
- 28 Anillo de sujeción inferior
- 29 Cuchilla
- 30 Anillo de sujeción superior
- 31 Limitador del hilo de corte

## 4.DATOS TÉCNICOS

ES

Modelo	PBC2-33B-AB.22	PBC2-43B-AB.22	PBC2-52B-AB.22	
Cilindrada del motor	32,6 cm <sup>3</sup>	42,7 cm <sup>3</sup>	51,7 cm <sup>3</sup>	
Potencia máxima del motor (conforme a ISO 8893)	1,0 kW	1,25 kW	1,5 kW	
Peso (sin combustible, accesorio de corte ni arnés)	6,99 kg	7,65 kg	7,7 kg	
Tipo de gasolina	Gasolina 95 sin plomo (Europa-EE.UU.) Gasolina 92 sin plomo (Rusia)			
Bujía	CHAMPION RCJ7Y			
Revoluciones por minuto máximas del husillo	Desbrozadora: 8250 min <sup>-1</sup> ; Recortadora: 7125 min <sup>-1</sup>			
Régimen del motor al ralentí	3100 ± 400 min <sup>-1</sup>			
Volumen del depósito de combustible	750 cm <sup>3</sup>	850 cm <sup>3</sup>		
Nivel de presión acústica en la posición del operario (conforme a ISO 22868)	94,5 dB(A)			
Incertidumbre K	3 dB(A)			
Nivel de potencia acústica (conforme a 2000/14/EC)	Desbrozadora: 108,84 dB(A); Recortadora: 107,20dB(A);	Desbrozadora: 110,75 dB(A); Recortadora: 109,80dB(A);	Desbrozadora: 111,31 dB(A); Recortadora: 110,77dB(A);	
Incertidumbre K	Desbrozadora: 0,82dB(A); Recortadora: 0,70dB(A)	Desbrozadora: 0,32dB(A); Recortadora: 0,58dB(A)	Desbrozadora: 0,74dB(A); Recortadora: 0,53dB(A)	
Nivel de potencia acústica garantizado	113 dB(A)			
Vibraciones (conforme a ISO 22867)	Empuñadura izquierda	4,48 m/s <sup>2</sup>	4,80 m/s <sup>2</sup>	4,91 m/s <sup>2</sup>
	Empuñadura derecha	4,33 m/s <sup>2</sup>	4,57 m/s <sup>2</sup>	4,66 m/s <sup>2</sup>
Incertidumbre K	1,5 m/s <sup>2</sup>			

Accesorio de corte recomendado	Protección recomendada para el accesorio de corte	Tipo	Anchura de corte (mm)	Grosor de la cuchilla/diámetro del hilo de corte (mm)	Diámetro del orificio central de la cuchilla (mm)
Cuchilla	sin la extensión de la cubierta protectora	3 dientes, una sola pieza, metal	255	1,6	25,4
Carrete del hilo de corte	con extensión de la cubierta protectora	No metálico Hilo de corte flexible	430	2,4	N/A



**Advertencia:** use su desbrozadora/recortadora con el accesorio corte y la protección recomendados (incluidos), de lo contrario se corre el riesgo de que le cause lesiones graves o letales a usted o a otras personas.

## 5.RESOLUCIÓN DE PROBLEMAS

ES



### **¡PELIGRO! Riesgo de lesiones debido al arranque fortuito.**

¡Advertencia! Apague el motor antes de intentar resolver algún problema. Los supuestos fallos suelen deberse a causas que los usuarios pueden solucionar por su cuenta, por lo que le pedimos que verifique el producto usando este apartado a modo de guía. En la mayoría de los casos, el problema puede resolverse con rapidez.

Pérdida de cuchilla	La cuchilla no se ha atornillado lo suficiente	Verifique la fijación de la cuchilla	CLIENTE
	El motor tiene un problema de fabricación	Compruebe si el producto está relacionado con una devolución del mismo	SERVICIO DE POSVENTA
El motor no se para.	El interruptor de apagado está defectuoso.	Pruébelo y reemplácelo por uno nuevo.	SERVICIO DE POSVENTA
	El sistema de frenado está defectuoso.	Pruébelo y reemplácelo por uno nuevo.	SERVICIO DE POSVENTA
	El sistema de gatillo está defectuoso.	Pruébelo y reemplácelo por uno nuevo.	SERVICIO DE POSVENTA
El motor no se pone en marcha.	El depósito de gasolina está vacío.	Llene el depósito con la mezcla correcta de gasolina y aceite.	CLIENTE
	El depósito de gasolina está vacío.	Llene el depósito con gasolina nueva.	CLIENTE
	El colador de gasolina no está bien colocado (en la parte inferior).	Verifique su posición o reemplácelo.	CLIENTE
	El interruptor está en posición de apagado.	Lleve el interruptor a la posición de encendido.	CLIENTE

## 5.RESOLUCIÓN DE PROBLEMAS

ES

El motor no se pone en marcha.	La pera de cebado no se ha presionado lo suficiente.	Presione la pera de cebado hasta que se vea la gasolina dentro (4-7 veces).	CLIENTE
	La bujía está sucia.	Retire y limpie el electrodo con un cepillo para bujías (cepillo con fibras de hierro).	CLIENTE
	El resorte de la bujía no se corresponde con el enchufe.	Retire y cambie la bujía por una nueva.	CLIENTE
	Bujía defectuosa	Verifique que el muelle está todavía en el tapón. De lo contrario, reemplácelo por uno nuevo.	CLIENTE
	El motor está ahogado.	Cierre el starter, retire la bujía, limpie la bujía, vuelva a colocarla en la herramienta y tire de la cuerda de 5 a 10 veces para vaciar el cilindro de gasolina.	CLIENTE
	El tubo de gasolina está perforado.	Retírelo y reemplácelo por uno nuevo.	SERVICIO DE POSVENTA

## 5.RESOLUCIÓN DE PROBLEMAS

ES

El motor no se pone en marcha.	El carburador no está bien ajustado.	Vuelva a poner en funcionamiento el carburador realizando el procedimiento desde el principio.	SERVICIO DE POSVENTA
	Es carburador está defectuoso.	Pruébalo y reemplácelo por uno nuevo.	SERVICIO DE POSVENTA
Vibración	Las tuercas o tornillos no están bien apretados.	Apriete la(s) tuerca(s)/tornillo(s).	CLIENTE
Cadena accionada al arrancar el motor.	Se ha olvidado realizar uno de los pasos del proceso de puesta en marcha.	Presione y suelte el gatillo	CLIENTE
	El gatillo está bloqueado en la posición de encendido.	Retire la cubierta del gatillo y reemplácelo por uno nuevo.	SERVICIO DE POSVENTA
Ruido excesivo	Las tuercas o tornillos no están bien apretados.	Apriete la(s) tuerca(s)/tornillo(s).	CLIENTE
	La cuchilla no se ha ajustado lo suficiente	Apriete la(s) tuerca(s)/tornillo(s).	CLIENTE



## 5.RESOLUCIÓN DE PROBLEMAS

ES

Consumo excesivo	El carburador no está bien ajustado.	Vuelva a poner en funcionamiento el carburador realizando el procedimiento desde el principio.	SERVICIO DE POSVENTA
Humo no deseado	La mezcla (gasolina/aceite) no es buena.	Vacíe el depósito y vuelva a hacerlo (siguiendo las instrucciones)	CLIENTE
Fuga de aceite	Hay una fuga de aceite lubricante debido a un montaje defectuoso (tubo perforado/mala conexión).	Ubique la localización de la fuga y reemplace la pieza por una nueva.	SERVICIO DE POSVENTA
Fuga de gasolina	Hay una fuga de gasolina debido a un montaje defectuoso (tubo perforado/mala conexión).	Ubique la localización de la fuga y reemplace la pieza por una nueva.	SERVICIO DE POSVENTA
Mala calidad de corte	No hay más cable en la bobina	Cambio de la punta	CLIENTE
	El sistema TAP N GO de la bobina está defectuoso.	Reemplácelo por uno nuevo.	CLIENTE
	El sistema automático de la bobina está defectuoso.	Reemplácelo por uno nuevo.	CLIENTE
	La cuchilla está dañada	Afile la cadena o sustitúyala por otra nueva.	CLIENTE

## 5.RESOLUCIÓN DE PROBLEMAS

ES

Al motor le falta potencia.	El filtro de aire está sucio.	Límpielo o sustitúyalo por otro nuevo.	CLIENTE
	La bujía está sucia.	Retire y limpie el electrodo con un cepillo para bujías (cepillo con fibras de hierro).	CLIENTE
	El filtro de gasolina está obstruido.	Reemplácelo por uno nuevo.	SERVICIO DE POSVENTA
	El tornillo de velocidad del carburador no está bien ajustado.	Vuelva a poner en funcionamiento el carburador realizando el procedimiento desde el principio.	SERVICIO DE POSVENTA
El motor no se pone a ralentí.	El filtro de gasolina está obstruido.	Reemplácelo por uno nuevo.	SERVICIO DE POSVENTA
	El tornillo de ralentí del carburador no está bien ajustado.	Vuelva a poner en funcionamiento el carburador realizando el procedimiento desde el principio.	SERVICIO DE POSVENTA
El motor funciona pero el dispositivo de corte no funciona	El dispositivo de corte se puede atornillar demasiado	Compruebe si puede retirarlo fácilmente, intente nuevamente para comenzar sin carga y compruebe si funciona	CLIENTE
	Durante el montaje, el embrague puede haberse desplazado	Compruebe el montaje general y vuelva a intentarlo	CLIENTE

## 6. ELIMINACIÓN Y RECICLAJE

ES



Nunca vierta los restos de combustibles de mezcla para motores de 2 tiempos por el desagüe, el sistema de alcantarillado o en el suelo. Deséchelos de una manera correcta y respetuosa con el medioambiente (p. ej., en un punto de recogida o vertedero apropiado).

Si en un futuro su unidad llegara al final de su vida útil o no la necesitara más, no la arroje con el resto de la basura. Deshágase de ella de una manera respetuosa con el medioambiente. Vacíe bien los depósitos de combustible y deseche los líquidos restantes en puntos de recogida o vertederos especiales. Por favor, deseche también la unidad en un punto de recogida o lugar de reciclaje apropiado. Esto permitirá la separación de las piezas metálicas y plásticas para su reciclaje. La información relacionada con la eliminación de materiales y dispositivos está disponible en el organismo administrativo de su localidad.

**7.1 NUESTRA GARANTÍA**

Los productos STERWINS están diseñados con los estándares de calidad más rigurosos para productos destinados al mercado de consumidores. Esta garantía de venta cubre un periodo de 3 años a partir de la fecha de compra del producto. Esta garantía cubre todos los defectos de materiales y mano de obra: piezas y elementos en falta y daños que ocurren en circunstancias de uso normales. La reparación y sustitución de piezas no conlleva una extensión del periodo inicial de la garantía. Deberá proporcionar la prueba de compra de este producto y la fecha de compra. La cobertura de la garantía se limita al valor de este producto.

**7.2 EXCLUSIONES DE LA GARANTÍA**

Esta garantía no cubre problemas ni incidentes derivados del uso incorrecto de este producto. Los siguientes puntos no están cubiertos por la garantía:

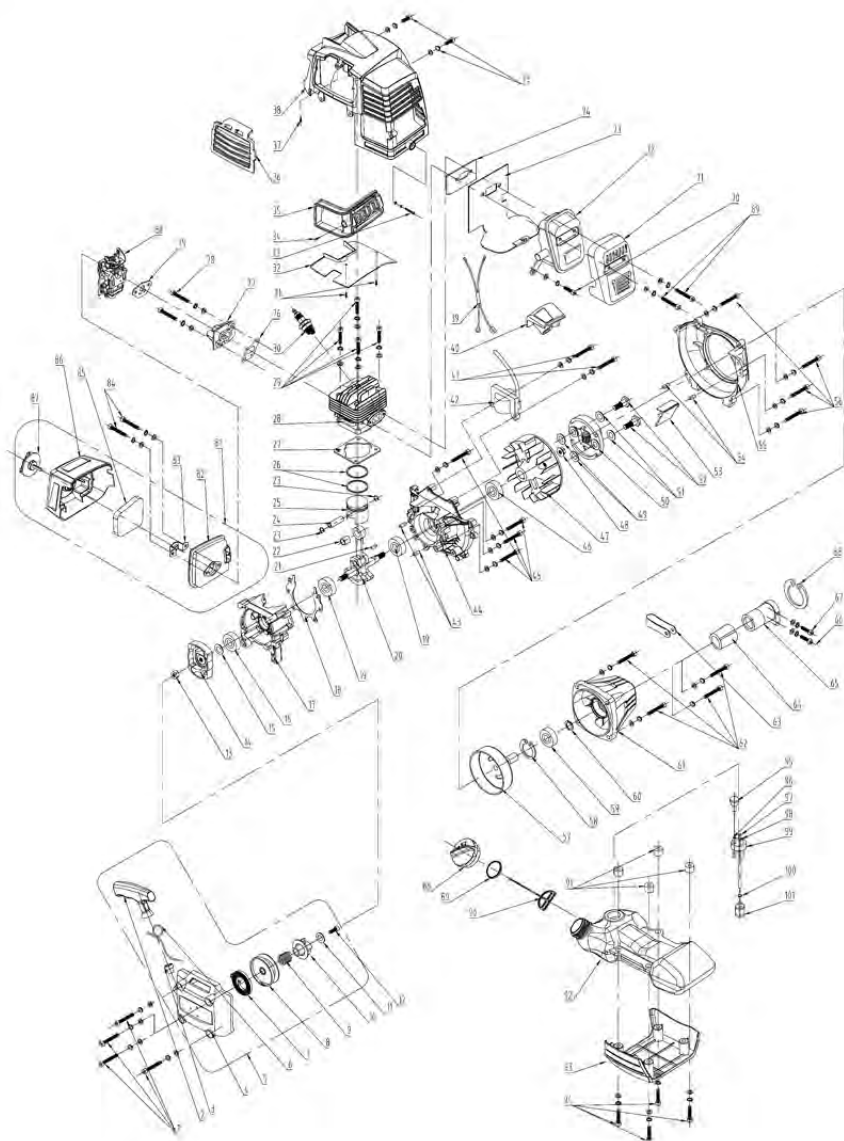
- la herramienta se ha utilizado incorrectamente; o
- han ocurrido daños al transportar o instalar este producto; o
- se han efectuado reparaciones y/o reemplazo de piezas por parte de terceros; o
- se han producido daños causados por factores externos o cuerpos extraños como arena o piedras; o
- se han producido daños por incumplimiento de las instrucciones de seguridad y uso;
- la herramienta se ha desmontado o abierto; o
- la herramienta ha estado expuesta a un entorno húmedo (rocío, lluvia, sumergida en el agua, etc.); o
- la herramienta se ha utilizado con fines profesionales; o
- la herramienta se ha expuesto a una temperatura fuera de la gama especificada en el apartado de "almacenamiento".

Este producto debe usarse en circunstancias normales y para fines no profesionales. Por lo tanto, quedan excluidos de esta garantía aquellos productos que hayan sido utilizados por empresas de paisajismo, autoridades locales, así como empresas que ofrezcan alquileres de pago o préstamos gratuitos de equipos.

De observarse algún defecto o problema en el producto, siempre debe consultar primero con su distribuidor Sterwins. En la mayoría de los casos, el distribuidor de productos Sterwins podrá resolver el problema o corregir el defecto. Conserve su factura o recibo. Estos documentos serán solicitados para procesar cualquier reclamación.

## 8. PLANO DE DESPIECE CON LA LISTA DE PIEZAS (MOTOR) DE PBC2-33B-AB.22

ES

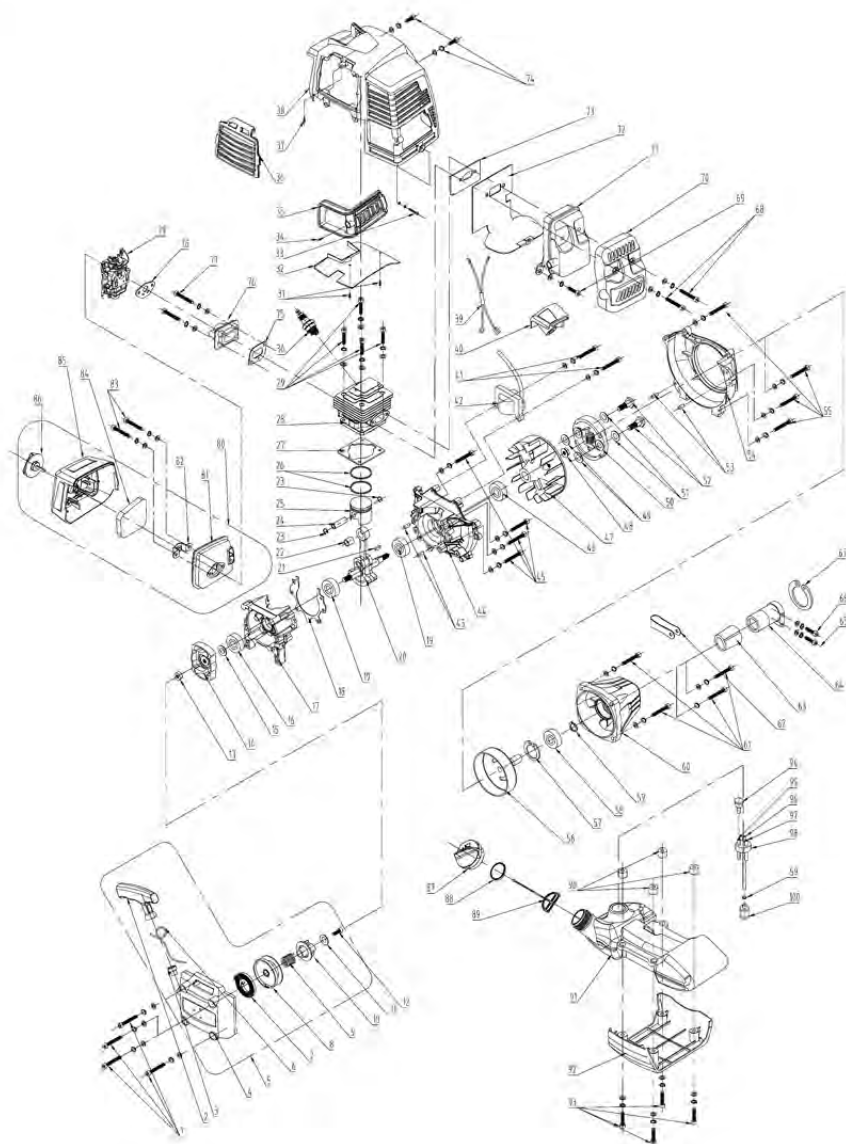


## 8. PLANO DE DESPIECE CON LA LISTA DE PIEZAS (MOTOR) DE PBC2-33B-AB.22

Nº de pieza	Descripción	Nº de pieza	Descripción	Nº de pieza	Description
1	Tornillo M5x25	44	Lado izquierdo del cárter	89	Junta de estanqueidad
2	Mango del arranque	45	Tornillo M5x30	90	Alambre de retención
3	Tapón perforado	46	Junta del aceite 15x30x7	91	Casquillo termoaislante
4	Cubierta del arranque	47	Magneto	92	Depósito de combustible
5	Conjunto del arranque	48	Tuerca M8	93	Carcasa del depósito de combustible
6	Cuerda de arranque	49	Arandela plana 8x16x1,5	94	Tornillo M5x30
7	Resorte espiral	50	Conjunto del embrague	95	Purgador
8	Polea del arranque	51	Arandela 10	96	Tubo de purga
9	Muelle de torsión	52	Perno del embrague	97	Tubo del combustible
10	Rueda de trinquete	53	Deflector de aire	98	Tubo de retorno del combustible
11	Arandela plana 5x16x1	54	Pasador 5x10	99	Asiento del tubo de combustible
12	Tornillo roscador ST4,8x19	55	Cubierta del magneto	100	Anillo elástico del tubo del combustible
13	Tuerca M8	56	Tornillo M5x25	101	Filtro del combustible
14	Bobina del arranque	57	Tambor del embrague		
15	Arandela plana 8	58	Anillo elástico para agujero 35		
16	Junta del aceite 12x22x7	59	Rodamiento 6202		
17	Lado derecho del cárter	60	Anillo elástico para eje 15		
18	Junta del cárter	61	Carcasa del tambor del embrague		
19	Rodamiento 6202	62	Tornillo M6x20		
20	Conjunto del cigüeñal	63	Abrazadera del cable de aceleración		
21	chaveta del cigüeñal 3x3,5x10	64	Conjunto de la cubierta del embrague		
22	Rodamiento 10x13x16	65	Amortiguador		
23	Anillo elástico del bulón del pistón	66	Tornillo M6x25		
		67	Tornillo M5x12		
24	Bulón del pistón	68	Anillo elástico para agujero 45		
25	Pistón	69	Tornillo M6x55		
26	Anillo del pistón	70	Tornillo M5x12		
27	Junta del cilindro	71	Cubierta del silenciador		
28	Cilindro	72	Silenciador		
29	Tornillo M5x20	73	Placa termoaislante del silenciador		
30	Bujía	74	Junta del silenciador		
31	Tornillo roscador ST4,2x10	75	Tornillo M5x12		
32	Cubierta deflectora del flujo de aire	76	Junta del tubo de admisión		
		77	Tubo de admisión		
33	Tornillo M4x12	78	Tornillo M5x25		
34	Tornillo roscador ST4,2x10	79	Junta del carburador		
35	Cubierta enrejada del silenciador	80	Carburador		
36	Cubierta enrejada del cilindro	81	Conjunto del filtro de aire		
37	Tornillo roscador ST4,2x10	82	Base del filtro de aire		
38	Cubierta protectora del cilindro	83	Búfer del aceite		
39	Cable	84	Filtro de aire		
40	Cubierta de la bujía	85	Tornillo M5x50		
41	Tornillo M5x25	86	Cubierta del filtro de aire		
42	Ignición	87	Mando de fijación		
43	Pasador 5x10	88	Tapón del depósito de combustible		

## 8. PLANO DE DESPIECE CON LA LISTA DE PIEZAS (MOTOR) DE PBC2-43B-AB.22/PBC-52B-AB.22

ES



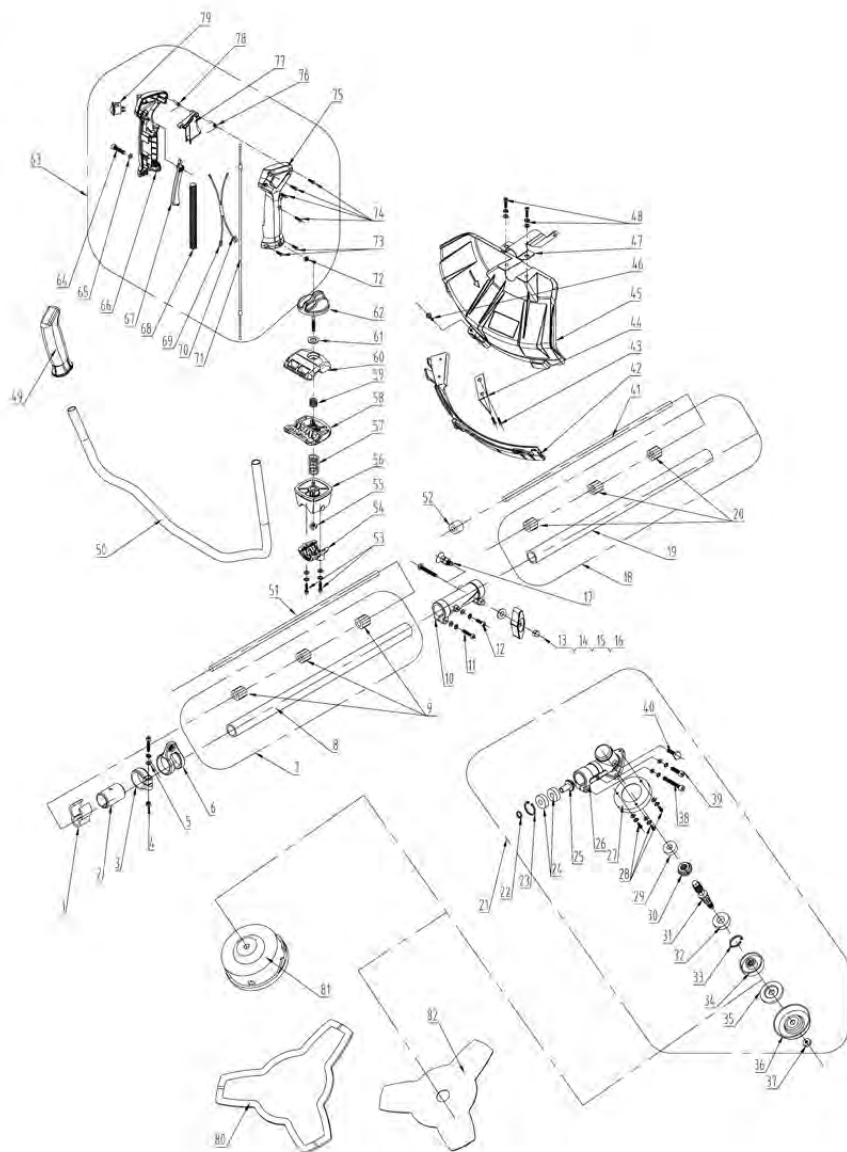
## 8. PLANO DE DESPIECE CON LA LISTA DE PIEZAS (MOTOR) DE PBC2-43B-AB.22/PBC-52B-AB.22

Nº de pieza	Descripción	Nº de pieza	Descripción	Nº de pieza	Descripción
1	Tornillo M5x25	45	Tornillo M5x30	89	Alambre de retención
2	Mango del arranque	46	Junta del aceite 15x30x7	90	Casquillo termoaislante
3	Tapón perforado	47	Magneto	91	Depósito de combustible
4	Cubierta del arranque	48	Tuerca M8	92	Carcasa del depósito de combustible
5	Conjunto del arranque	49	Arandela plana 8x16x1.5	93	Tornillo M5x30
6	Cuerda de arranque	50	Conjunto del embrague	94	Purgador
7	Resorte espiral	51	Arandela 10	95	Tubo de purga
8	Polea del arranque	52	Perno del embrague	96	Tubo del combustible
9	Muelle de torsión	53	Pasador 5x10	97	Tubo de retorno del combustible
10	Rueda de trinquete	54	Cubierta del magneto	98	Asiento del tubo de combustible
11	Arandela plana 5x16x1	55	Tornillo M5x25	99	Anillo elástico del tubo del combustible
12	Tornillo roscador ST4,8x19	56	Tambor del embrague		
13	Tuerca M8	57	Anillo elástico para agujero 35	100	Filtro del combustible
14	Bobina del arranque	58	Rodamiento 6202		
15	Arandela plana 8	59	Anillo elástico para eje 15		
16	Junta del aceite 12x22x7	60	Carcasa del tambor del embrague		
17	Lado derecho del cárter	61	Tornillo M6x20		
18	Junta del cárter	62	Abrazadera del cable de aceleración		
19	Rodamiento 6202	63	Conjunto de la cubierta del embrague		
20	Conjunto del cigüeñal				
21	chaveta del cigüeñal 3x3,5x10	64	Amortiguador		
22	Rodamiento 10x13x16	65	Tornillo M6x25		
23	Anillo elástico del bulón del pistón	66	Tornillo M5x12		
24	Bulón del pistón	67	Anillo elástico para agujero 45		
25	Pistón	68	Tornillo M6x55		
26	Anillo del pistón	69	Tornillo M5x12		
27	Junta del cilindro	70	Cubierta del silenciador		
28	Cilindro	71	Silenciador		
29	Tornillo M5x20	72	Placa termoaislante del silenciador		
30	Bujía	73	Junta del silenciador		
31	Tornillo roscador ST4,2x10	74	Tornillo M5x12		
32	Cubierta deflectora del flujo de aire	75	Junta del tubo de admisión		
		76	Tubo de admisión		
33	Tornillo M4x12	77	Tornillo M5x25		
34	Tornillo roscador ST4,2x10	78	Junta del carburador		
35	Cubierta enrejada del silenciador	79	Carburador		
36	Cubierta enrejada del cilindro	80	Conjunto del filtro de aire		
37	Tornillo roscador ST4,2x10	81	Base del filtro de aire		
38	Cubierta protectora del cilindro	82	Búfer del aceite		
39	Cable	83	Filtro de aire		
40	Cubierta de la bujía	84	Tornillo M5x50		
41	Tornillo M5x25	85	Cubierta del filtro de aire		
42	Ignición	86	Mando de fijación		
43	Pasador 5x10	87	Tapón del depósito de combustible		
44	Lado izquierdo del cárter	88	Junta de estanqueidad		



## 8. PLANO DE DESPIECE CON LA LISTA DE PIEZAS (TRANSMISIÓN) DE TODOS LOS MODELOS

ES



## 8. PLANO DE DESPIECE CON LA LISTA DE PIEZAS (TRANSMISIÓN) DE TODOS LOS MODELOS

Nº de pieza	Descripción	Nº de pieza	Descripción
1	Alambre de retención	46	Tornillo de fijación
2	Manguito de 26	47	Pieza de fijación de la cubierta protectora
3	Abrazadera	48	Tornillo M6x20
4	Tuerca M5	49	Empuñadura izquierda
5	Tornillo M5x22	50	Asidero
6	Argolla para el arnés	51	Eje de transmisión
7	Conjunto del tubo posterior del eje de transmisión	52	Casquillo
8	Tubo posterior del eje de transmisión	53	Tornillo M6x30
9	Anillo de refuerzo	54	Placa inferior de soporte
10	Conector	55	Tuerca M6
11	Tornillo M5x25	56	Placa de soporte superior
12	Tornillo M5x12	57	Muelle del soporte
13	Tornillo M6x50	58	Placa de sujeción inferior
14	Arandela plana 6	59	Muelle del bloqueo
15	Mando del bloqueo	60	Placa de sujeción superior
16	Tuerca M6	61	Arandela plana 6
17	Clavija de retención	62	Tornillo de fijación
18	Conjunto del tubo anterior del eje de transmisión	63	Conjunto de la empuñadura derecha
19	Tubo anterior del eje de transmisión	64	Tornillo M5x30
20	Anillo de refuerzo	65	Arandela plana 5
21	Conjunto de la caja de engranajes	66	Cubierta izquierda de la empuñadura derecha
22	Anillo elástico para eje 10	67	Botón de desbloqueo del gatillo de aceleración
23	Anillo elástico para agujero 26	68	Conducto del cableado
24	Rodamiento 6000	69	Cable de interrupción
25	Engranaje transmisor	70	Cable de tierra
26	Caja de engranajes	71	Cable de aceleración
27	Cubierta protectora superior	72	Tuerca M5
28	Tornillo M5x8	73	Tornillo roscador ST3,5x9,5
29	Rodamiento 6000	74	Tornillo roscador ST4,2x10
30	Engranaje conducido	75	Cubierta derecha de la empuñadura derecha
31	Eje de transmisión	76	Muelle del gatillo de aceleración
32	Rodamiento 6002	77	Gatillo de aceleración
33	Anillo elástico para agujero 26	78	Muelle de torsión
34	Placa de sujeción superior	79	Interruptor
35	Placa de sujeción inferior	80	Funda de transporte para la cuchilla
36	Capucha protectora inferior	81	Carrete del hilo de corte
37	Tuerca M10x1,25-L	82	Hoja
38	Tornillo M6x12		
39	Tornillo M6x12		
40	Tornillo M6x25		
41	Eje de transmisión		
42	Extensión de la cubierta protectora		
43	Tornillo roscador ST4,8x13		
44	Limitador del hilo de corte		
45	Cubierta protectora del accesorio de corte		