



EVOARM2200 KIT

OUVRE-PORTAIL BATTANTS



Instruction pour l'installation

Informations

La reproduction de ce manuel est autorisée à condition qu'elle soit faite sous forme intégrale et sans aucune modification. La traduction dans une autre langue est interdite sans l'autorisation préalable et le contrôle successif du fabricant.

Le fabricant ne répond pas des dommages résultant d'une utilisation impropre des produits ; il est donc vivement recommandé de lire attentivement ce manuel.

Le fabricant, dans le but d'améliorer les produits, se réserve le droit de les modifier à tout moment et sans préavis, en garantissant dans tous les cas le bon fonctionnement et le type d'utilisation prévus.

Pour tout renseignement, s'adresser à :

Assistance Leroy Merlin

0 810 634 634 (N°Azur)

Service Après Vente fabricant

En cas de panne, merci de contacter obligatoirement notre Service Après Vente par téléphone au

0 820 859 203 (N° Indigo 0.118 TTC/ min)

Service pour une aide à la mise en service

0 892 681 737 (N° Audiotel 0.337 TTC/ min)

Sommaire

1 - Avertissements	3	4 - Maintenance	14
2 - Description du produit	3	4.1 - Démolition et mise au rebut	14
2.1 - Type d'utilisation	3	5 - Approfondissements	15
2.2 - Description de l'automatisme	4	5.1 - Réglages avancés	15
2.3 - Description des dispositifs	4	5.1.1 - Réglage des paramètres avec émetteur radio	15
2.3.1 - Opérateurs électromécaniques avec bras courbes	5	5.1.2 - Vérification des réglages avec émetteur radio	15
2.3.2 - Clés de débrayage	5	5.2 - Accessoires en option	16
2.3.3 - Photocellules	5	5.3 - Ajout ou élimination de dispositifs	16
2.3.4 - Clignotant avec antenne incorporée	5	5.3.1 - ECSBus	16
2.3.5 - Émetteurs radio	6	5.3.2 - Entrée STOP	16
3 - Installation	6	5.3.3 - Reconnaissance d'autres dispositifs	16
3.1 - Contrôles préliminaires	6	5.3.4 - Ajout de photocellules en option	17
3.1.1 - Limites d'utilisation	6	5.4 - Mémorisation d'émetteurs radio	17
3.1.2 - Outils et matériel	7	5.4.1 - Mémorisation « Mode 1 »	17
3.1.3 - Liste des câbles	7	5.4.2 - Mémorisation « Mode 2 »	18
3.2 - Préparation de l'installation électrique	7	5.4.3 - Mémorisation « à distance »	18
3.2.1 - Branchement au secteur	7	5.4.4 - Effacement d'un émetteur radio	18
3.3 - Installation des différents dispositifs	8	5.4.5 - Effacement de tous les émetteurs radio	18
3.3.1 - Montage des opérateurs	8	5.5 - Solution des problèmes	19
3.3.2 - Photocellules	9	5.6 - Diagnostic et signalisations	19
3.3.3 - Clignotant	10	5.6.1 - Photocellules	19
3.3.4 - Connexions électriques à la logique de commande	11	5.6.2 - Clignotant	20
3.4 - Branchement électrique	12	5.6.3 - Logique de commande	20
3.5 - Contrôles initiaux	12	6 - Caractéristiques techniques	21
3.5.1 - Reconnaissance des dispositifs connectés	12	7 - Annexes	23
3.5.2 - Reconnaissance des angles d'ouverture et de fermeture des battants	12	7.1 - Annexe 1 : Déclaration CE de conformité du portail motorisé	25
3.5.3 - Vérification des émetteurs radio	13	7.2 - Annexe 2 : Guide pour l'utilisation	27
3.6 Réglages	13	7.2.1 - Prescriptions de sécurité	27
3.6.1 - Choix de la vitesse du battant	13	7.2.2 - Commande du portail	27
3.6.2 - Choix du type de cycle de fonctionnement	13	7.2.3 - Interventions de maintenance pouvant être effectuées par l'utilisateur	28
3.7 - Essai et mise en service	13	7.2.4 - Remplacement des piles de l'émetteur	28
3.7.1 - Essai	13		
3.7.2 - Mise en service	14		

1 Avertissements

Avertissement pour l'installation

- **ATTENTION ! – Instructions importantes pour la sécurité. Il est important de suivre toutes les instructions fournies étant donné qu'une installation incorrecte est susceptible de provoquer des dommages graves.**
- **ATTENTION ! – Consignes de sécurité importantes. Pour la sécurité des personnes, il est important de suivre ces instructions.**
- **ATTENTION ! – Conserver ces instructions.**

Si c'est la première fois que vous apprêtez à installer un automatisme pour portails avec EVOARM, nous vous conseillons de consacrer un peu de votre temps à la lecture de ce manuel ; il est préférable de le faire avant de commencer l'installation, sans être pressé de devoir faire le travail.

Ce manuel contient des informations importantes pour la sécurité des personnes ; avant de commencer l'installation, il est essentiel d'avoir lu et compris toutes les informations contenues. Ne procédez pas à l'installation si vous avez un doute quelconque ; n'hésitez pas à contacter le service après-vente.

Pendant la lecture du manuel gardez à portée de la main tous les dispositifs qui composent EVOARM, afin de pouvoir essayer et vérifier toutes les informations lues. Évitez toutefois d'effectuer les phases de réglage ou de mémorisation ou vous vous trouverez à installer des produits contenant des paramètres différents de ceux qui ont été programmés en usine.

Dans la lecture de ce manuel, il faut faire particulièrement attention aux parties repérées par ce symbole :



Compte tenu des situations de risque qui peuvent se vérifier durant l'installation et l'utilisation de EVOARM il est nécessaire que l'installation soit effectuée elle aussi dans le plein respect des lois, des normes et des règlements, en particulier :

- Avant de commencer l'installation, vérifiez si les différents dispositifs de EVOARM sont adaptés à l'utilisation dans l'automatisme que vous devez réaliser, en accordant une attention particulière aux données figurant dans le chapitre 6 « Caractéristiques techniques ». Ne continuez pas si même un seul des dispositifs n'est pas adapté à l'utilisation.
- Avant de commencer l'installation, vérifiez la nécessité d'autres dispositifs ou de matériel complémentaire pouvant servir pour compléter l'automatisation avec EVOARM suivant la situation d'utilisation spécifique.
- Avant d'installer le motoréducteur, contrôlez que tous les organes mécaniques sont en bon état, qu'ils sont correctement équilibrés et qu'aucun obstacle n'empêche le bon actionnement de la porte.
- Ne pas effectuer de modifications sur aucune des parties si elles ne sont pas prévues dans le présent manuel. Des opérations de ce type entraîneront obligatoirement des problèmes de fonctionnement. Nous déclinons toute responsabilité pour les dommages dérivant de produits modifiés.
- Éviter que les parties de l'automatisme puissent être immergées dans l'eau ou d'autres substances liquides. Au cours de l'installation également, éviter que des liquides puissent pénétrer à l'intérieur de l'opérateur et d'autres dispositifs ouverts.
- Si des substances liquides ont pénétré à l'intérieur des dispositifs de l'automatisme, débrancher immédiatement l'alimentation électrique et s'adresser au service après-vente. L'utilisation de EVOARM dans de telles conditions peut causer des situations de danger.
- Ne tenir aucun composant de EVOARM à proximité de sources de chaleur et ne pas l'exposer à des flammes ; cela pourrait l'endommager et causer des problèmes de fonctionnement, provoquer un incendie ou des situations de danger.

- Prévenir et éviter toute possibilité de coincement entre les parties en mouvement et les parties fixes durant les manœuvres.
- Apposer de façon fixe et définitive l'étiquette concernant la manœuvre manuelle près de l'élément qui la permet.
- Fixer de manière permanente les étiquettes d'avertissement contre les risques d'encastrement dans un endroit bien visible ou à proximité de dispositifs de commande fixes éventuels.
- Connecter l'opérateur uniquement à une ligne d'alimentation électrique munie de mise à la terre.
- Sur le réseau d'alimentation de l'installation, prévoir un disjoncteur (non fourni) ayant un écart d'ouverture entre les contacts qui garantisse la coupure complète du courant électrique dans les conditions prévues pour la catégorie de surtension III.
- Tout câble d'alimentation détérioré doit être remplacé par le fabricant, ou par son service d'assistance technique, ou par un technicien possédant son même niveau de qualification, de manière à prévenir tout risque.
- Toutes les opérations qui demandent l'ouverture des carters de protection de l'un des dispositifs de EVOARM doivent être faites avec la logique de commande déconnectée de l'alimentation électrique (et de la batterie tampon EVOSTART 24 si elle est présente) ; si le dispositif de déconnexion n'est pas visible, accrocher un panneau : « ATTENTION MAINTENANCE EN COURS ».
- Si l'intervention de disjoncteurs ou de fusibles se vérifie, avant de les réarmer, il faut identifier et éliminer la panne.
- Dans le cas de panne qui ne peut pas être résolue avec les informations données dans le présent manuel, contacter le service après-vente.
- L'automatisme EVOARM ne doit pas être utilisé tant que la mise en service de l'installation n'a pas été effectuée suivant les indications du paragraphe 3.7.2 « Mise en service ».

Avertissement pour l'utilisation

- Avant d'utiliser l'automatisme, lire l'Annexe 2 « Guide pour l'utilisation ».
- L'automatisme EVOARM ne peut pas être considéré comme un système efficace de protection contre l'intrusion. Si vous désirez vous protéger efficacement, il faut intégrer EVOARM avec d'autres dispositifs.
- Éloigner les personnes de la porte lors de son actionnement au moyen des éléments de commande.
- Durant cette opération, contrôler l'automatisme et s'assurer que les personnes restent bien à une distance de sécurité jusqu'à la fin de la manœuvre.
- Les enfants ne doivent pas jouer avec l'appareil.
- Le produit n'est pas destiné à être utilisé par des personnes (enfants compris) aux capacités physiques, sensorielles ou mentales réduites, ou manquant d'expérience ou de connaissances.
- Ne pas laisser les enfants jouer avec les dispositifs de commande du produit. Conserver les télécommandes hors de la portée des enfants.
- Ne pas activer le produit lorsque des personnes effectuent des travaux sur l'automatisme ; débrancher l'alimentation électrique avant de permettre la réalisation de ces travaux.
- Contrôler fréquemment l'installation, en particulier les câbles, les ressorts et les supports pour repérer d'éventuels déséquilibres et signes d'usure ou de dommages. Ne pas utiliser l'installation en cas de réparations ou de réglages nécessaires étant donné qu'une panne ou un mauvais équilibrage de la porte peut provoquer des blessures.
- Dans le cas de longues périodes de non-utilisation, pour éviter le risque de fuites de substances nocives de la batterie en option (EVOSTART 24) il vaut mieux la retirer et la conserver dans un lieu sec.

2 Description du produit

2.1 - Type d'utilisation

EVOARM est un ensemble de composants destinés à l'automatisation d'un portail à un ou à deux battants pour usage de type « résidentiel ».

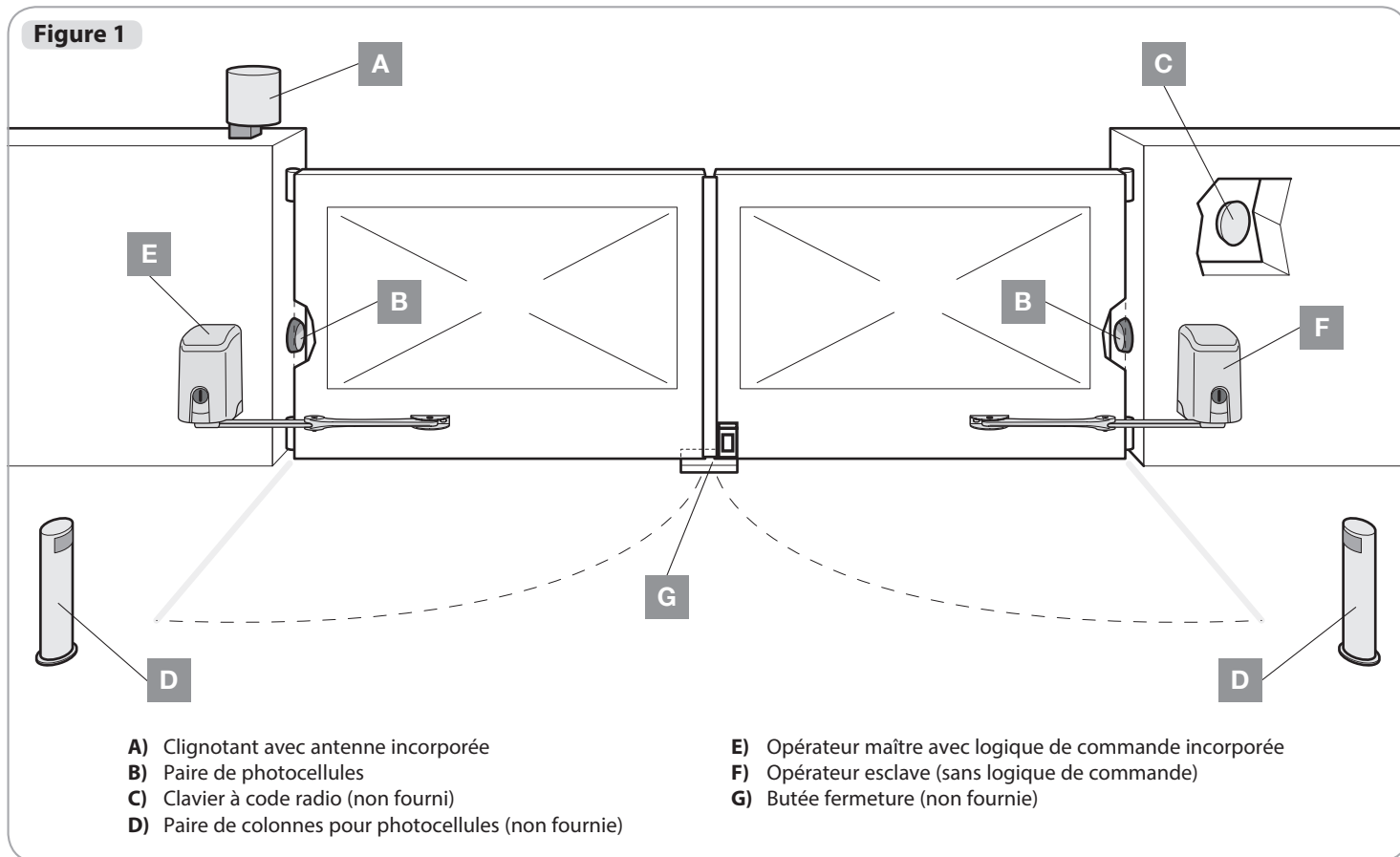
Toute utilisation différente de celle qui est décrite ci-dessus et dans des conditions différentes de ce qui est prévu dans le présent manuel est interdite.

EVOARM fonctionne à l'énergie électrique, en cas de coupure du courant, il est possible de débrayer l'opérateur avec des clés spéciales et de manœuvrer les battants à la main. En alternative, on peut utiliser l'accessoire en option : batterie tampon EVOSTART 24.

2.2 - Description de l'automatisme

Pour préciser certains termes et aspects d'une installation d'automatisation pour portails, nous donnons un exemple typique d'utilisation (**figure 1**).

Certains de ces accessoires ne sont pas disponible sous EVOLOGY).



2.3 - Description des dispositifs

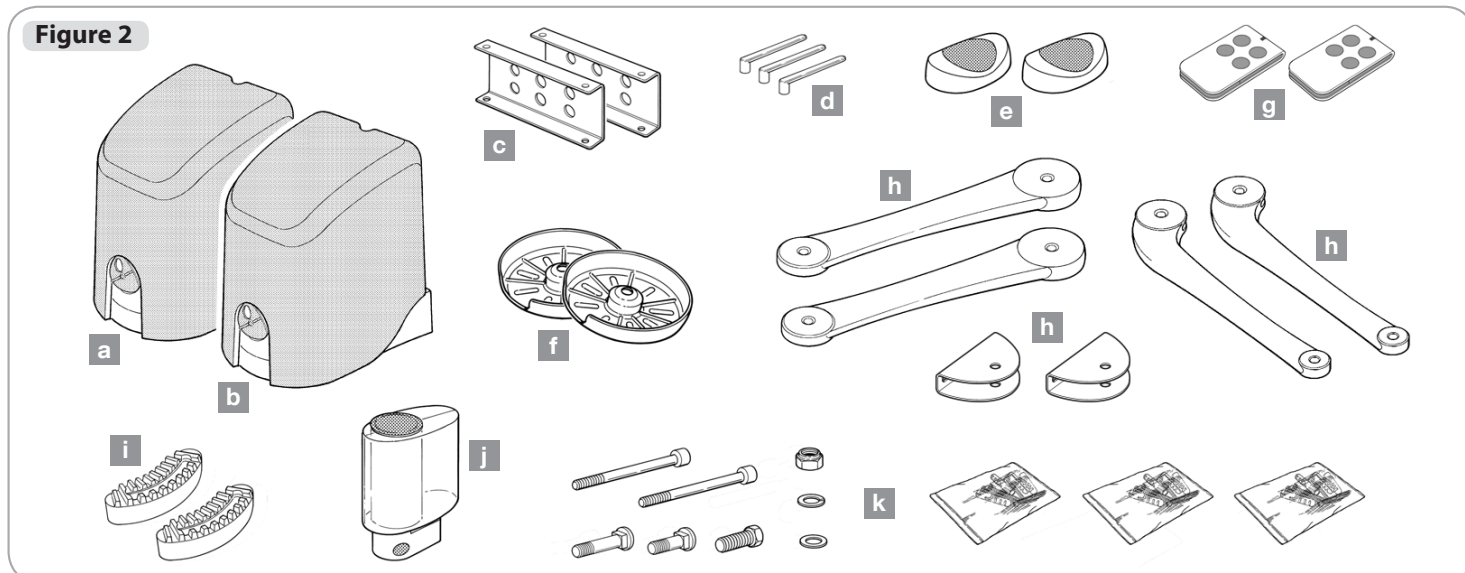
EVOARM est constitué des dispositifs présents dans la **figure 2** ; vérifier immédiatement la correspondance avec le contenu de l'emballage et contrôler l'intégrité des dispositifs.

Note – Pour adapter l'automatisme aux normes locales, le contenu de l'emballage peut varier ; le contenu exact figure sur l'emballage.

- a)** 1 opérateur maître avec logique de commande incorporée.
- b)** 1 opérateur esclave (sans logique de commande).
- c)** 2 plaques pour la fixation de l'opérateur.
- d)** 3 clés de débrayage.
- e)** 1 paire de photocellules (composée d'un TX et d'un RX).

- f)** 2 couvercles de protection.
- g)** 2 émetteurs radio.
- h)** Pattes de fixation et bras courbes anticisaillement (*).
- i)** 2 fins de course mécaniques.
- j)** 1 clignotant avec antenne incorporée.
- k)** Quincaillerie variée : vis, chevilles, etc. (*) – voir les paragraphes 2.3.1, 2.3.3, 2.3.4.

(*) les vis nécessaires à la fixation de la plaque de fixation et des pattes des bras au portail ne sont pas fournies car elles dépendent du matériel et de l'épaisseur des battants.



2.3.1 - Opérateurs électromécaniques avec bras courbes

Les opérateurs électromécaniques sont composés d'un réducteur avec engrenages à dents hélicoïdales et d'un moteur à courant continu à 24 V ; il est muni de débrayage mécanique par clé qui permet de manœuvrer manuellement le portail en cas de manque de courant. Les opérateurs sont fixés latéralement au portail avec les plaques de fixation prévues à cet usage. Les bras courbes et la patte de fixation permettent de raccorder l'opérateur au battant du portail.

L'opérateur maître possède une logique de commande incorporée qui assure la commande des opérateurs et le contrôle et l'alimentation des différents composants ; elle est composée d'une carte électronique avec récepteur radio incorporé.

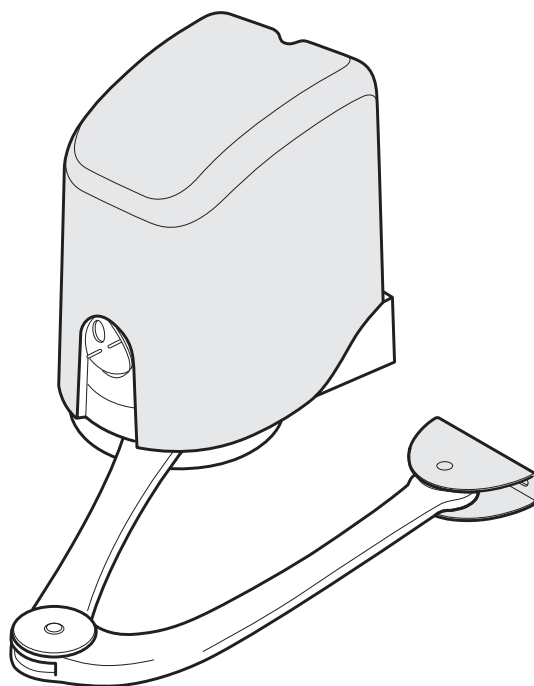
Il est muni de compartiment pour batterie tampon EVOSTART 24 (en option) nécessaire pour le fonctionnement en cas de manque de courant. La logique de commande peut actionner les opérateurs à deux vitesses : « lente » et « rapide ».

Pour faciliter les connexions électriques, des borniers séparés sont prévus pour chaque dispositif, extractibles et de couleur différente suivant la fonction remplie. Le branchement au secteur est très simple : il suffit d'introduire la fiche électrique dans une prise de courant.

L'opérateur esclave ne dispose pas de logique de commande incorporée et doit être connecté aux bornes prévues à cet effet sur la carte électronique.

Tableau 1 – Liste de la quincaillerie pour deux opérateurs	Q.té
Vis 8 x 30 à tête à six pans en creux	2 p.ces
Vis 6 x 80 tête cylindrique à six pans en creux	4 p.ces
Vis 6 x 20 tête cylindrique à six pans en creux	2 p.ces
Rondelles grower Ø 8mm	2 p.ces
goujons	4 p.ces
anneaux de sécurité	4 p.ces

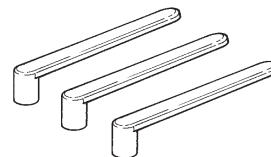
Figure 3



2.3.2 - Clés de débrayage

Les trois clés permettent le débrayage de l'opérateur en cas de manque de courant.

Figure 4

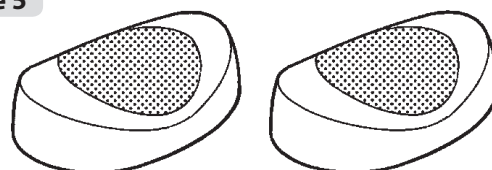


2.3.3 - Photocellules EVOSAFE

La paire de photocellules pour montage au mur EVOSAFE, une fois connectée à la logique de commande, permet de détecter les obstacles qui se trouvent dans l'axe optique entre émetteur (TX) et récepteur (RX).

Tableau 2 – Liste de la quincaillerie pour EVOSAFE	Q.té
Vis 4 x 9,5	4
Vis autotaraudeuse 3,5 x 25	4
Cheville nylon	4

Figure 5

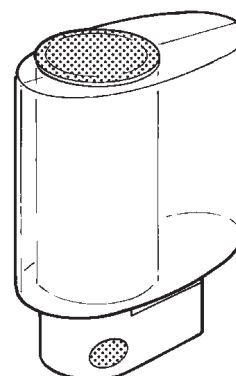


2.3.4 - Clignotant EVOLIGHT avec antenne incorporée

Le clignotant est commandé par la logique de commande et signale la situation de danger quand le portail est en mouvement. À l'intérieur du dispositif se trouve également l'antenne pour le récepteur radio.

Tableau 3 – Liste de la quincaillerie pour EVOLIGHT	Q.té
Vite autofilettante 4,2 x 32	4
Cheville nylon	4

Figure 6

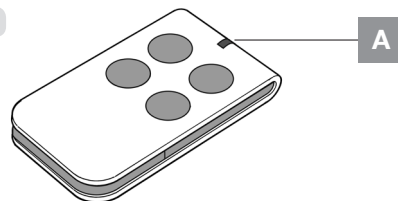


2.3.5 - Émetteurs radio EVOGO 4

Les émetteurs radio permettent de commander à distance l'ouverture et la fermeture du portail. Ils disposent de 4 touches qui peuvent toutes être utilisées pour les 4 types de commande d'un même automatisme ou bien pour commander jusqu'à 4 automatismes différents.

La transmission de la commande est confirmée par la LED [A].

Figure 7



3 Installation



L'installation doit être effectuée par du personnel qualifié et dans le plein respect des indications du chapitre 1 « AVERTISSEMENTS ».

3.1 - Contrôles préliminaires

EVOARM ne peut pas motoriser un portail qui ne fonctionne pas correctement ou qui n'est pas sûr et il ne peut pas résoudre des défauts causés par une installation erronée ou par une mauvaise maintenance du portail.

Avant de procéder à l'installation, il faut :

- Vérifier que le poids et les dimensions du portail rentrent dans les limites d'utilisation (paragraphe 3.1.1). En cas contraire l'automatisme ne peut pas être utilisé.
- Vérifier que la structure du portail est adaptée pour être automatisée et conforme aux normes en vigueur.
- Vérifier que dans la course des battants, aussi bien en fermeture qu'en ouverture, il n'y a pas de points avec une plus grande friction.
- Vérifier la robustesse des butées mécaniques au sol, en fermeture et éventuellement en ouverture, en contrôlant qu'il n'y a pas de risques de rup-

ture même en cas de heurt violent du portail sur la butée. **Il est impératif d'avoir le butée au sol, en fermeture.**

- Vérifier que le portail est bien équilibré, c'est-à-dire qu'il ne doit pas bouger s'il est laissé arrêté dans une position quelconque.
- Vérifier que la zone de fixation de l'opérateur n'est pas sujette à inondation et monter l'opérateur suffisamment en hauteur par rapport au sol.
- Vérifier que la zone de fixation de l'opérateur est compatible avec l'encombrement de l'opérateur proprement dit et qu'elle permet la manœuvre de débrayage de manière facile et sûre.
- Vérifier que les points de fixation des différents dispositifs sont dans des endroits à l'abri des chocs et que les surfaces sont suffisamment solides.
- Vérifier que les surfaces de fixation des photocellules sont plates et permettent un alignement correct entre TX et RX.

3.1.1 - Limites d'utilisation

Le chapitre 6 « Caractéristiques techniques » fournit les données essentielles pour évaluer si les composants de EVOARM sont adaptés au cas spécifique.

En principe, il peut automatiser des portails avec des battants mesurant jusqu'à 2,2 m et pesant jusqu'à 200 Kg, avec angle d'ouverture jusqu'à 110°, pour un usage de type « domestique ».

La forme du portail et les conditions climatiques (par exemple présence

de vent fort), peuvent réduire ces valeurs maximums ; dans ce cas, il faut mesurer le couple nécessaire pour manœuvrer les battants dans les pires conditions et la comparer aux données indiquées dans les caractéristiques techniques des opérateurs.

- Vérifier les limites d'encombrement en se référant à la **figure 8**.
- Vérifier qu'il y a un espace suffisant pour la rotation du bras (**figure 9**).

Figure 8

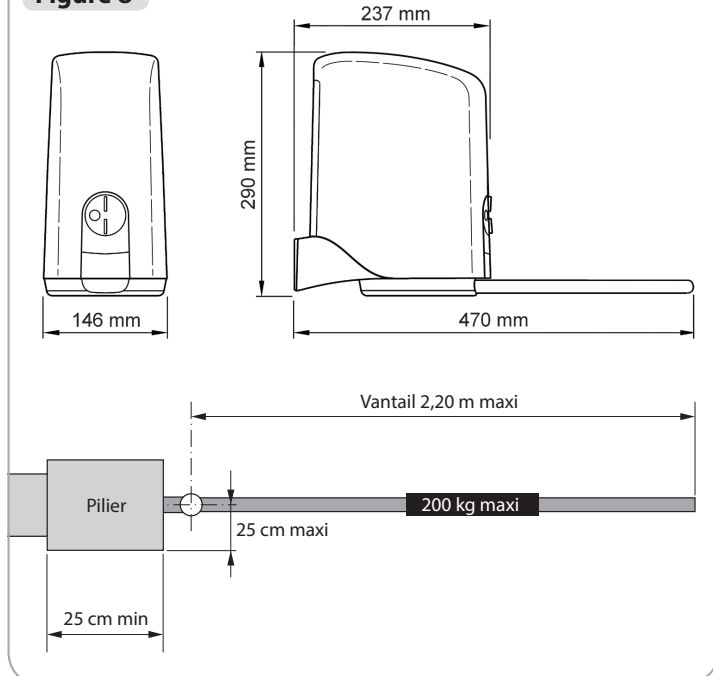
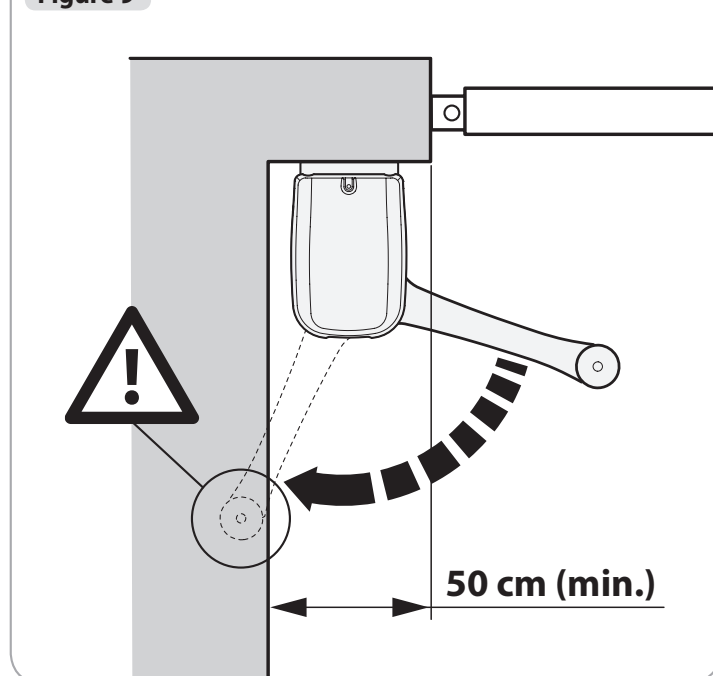


Figure 9

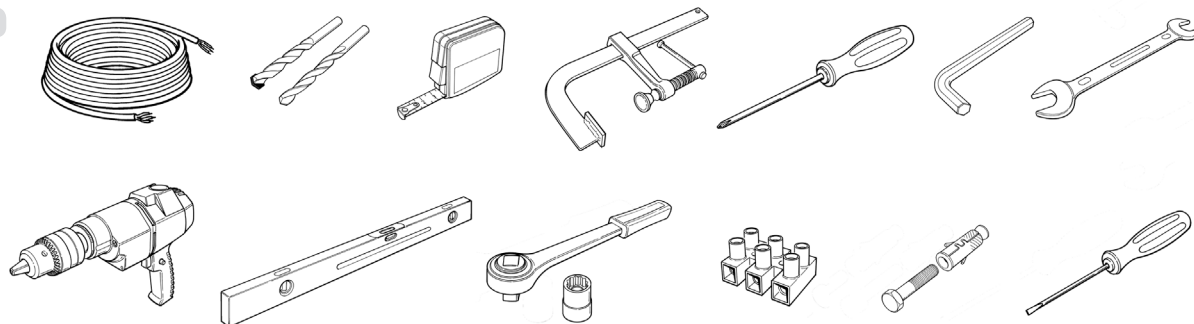


3.1.2 - Outils et matériel



S'assurer d'avoir tous les outils et le matériel nécessaire pour effectuer l'installation ; vérifier qu'ils sont en bon état et conformes à ce qui est prévu par les normes de sécurité. Voir quelques exemples dans la figure 10.

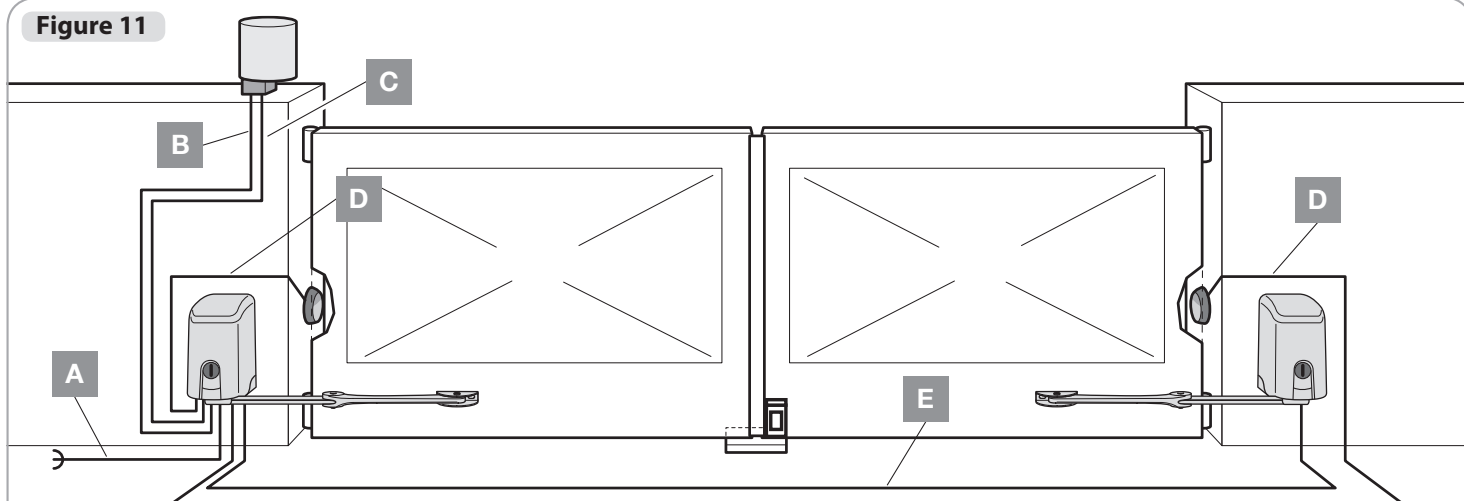
Figure 10



3.1.3 - Liste des câbles

Les câbles nécessaires pour l'installation peuvent varier suivant le type et la quantité de dispositifs présents ; la figure 11 illustre les câbles nécessaires pour une installation typique ; aucun câble n'est fourni avec l'automatisme.

Figure 11



Connexion	Type de câble (valeurs minimums de section)	Longueur maxi
[A] Ligne électrique d'alimentation	Câble 3 x 1.5 mm ²	30 m (note 1)
[B] Sortie clignotant	Câble 2 x 0.5 mm ²	20 m
[C] Antenne radio	Câble blindé type RG58 (note 2)	inférieur à 5 m
[D] Entrée/sortie photocellules	Câble 2 x 0.5 mm ² (note 3)	20 m
[E] Alimentation moteur M1 et M2	Câble 3 x 1 mm ²	10 m

ATTENTION ! – Les câbles utilisés doivent être adaptés au type d'installation ; par exemple, on conseille un câble type H03VV-F pour la pose à l'intérieur ou H07RN-F pour la pose à l'extérieur.

Note 1 – Il est possible d'utiliser un câble d'alimentation de plus de 30 m à condition qu'il soit d'une section supérieure, par exemple 3 x 2,5 mm² et en prévoyant la mise à la terre à proximité de l'automatisme.

Note 2 – Le câble RG 58 correspond à un câble d'antenne de 52 Ohm d'impédance utilisé en radio, à défaut d'en trouver il est possible d'utiliser un câble d'antenne TV.

Note 3 – Pour les câbles ECSBus, STOP et OPEN, il n'y a pas de contre indications particulières à l'utilisation d'un seul câble qui regroupe plusieurs connexion.

3.2 - Préparation de l'installation électrique

À part la ligne d'alimentation électrique, tout le reste de l'installation est à très basse tension (24 volts) ; elle peut donc être réalisée par du personnel sans qualification particulière à condition de suivre toutes les instructions du présent manuel.

Après avoir choisi la position des différents dispositifs en utilisant comme

exemple la figure 1, il est possible de commencer par la préparation des conduits pour le passage des câbles électriques de connexion entre les dispositifs et la logique de commande.

Les conduits ont pour fonction de protéger les câbles électriques et d'éviter les ruptures accidentelles, par exemple suite au passage de véhicules.

3.2.1 - Branchement au secteur



Même si le branchement au réseau électrique ne rentre pas dans les objectifs du présent manuel, nous rappelons que :

- La ligne d'alimentation électrique doit être posée et connectée par un technicien professionnel qualifié.
- La ligne d'alimentation électrique doit être protégée contre le court-

circuit et les déperditions à la terre ; l'installation doit être dotée d'un disjoncteur de 10 A et d'un dispositif type différentiel de 30 mA comprenant un dispositif permettant de couper l'alimentation.

3.3 - Installation des différents dispositifs

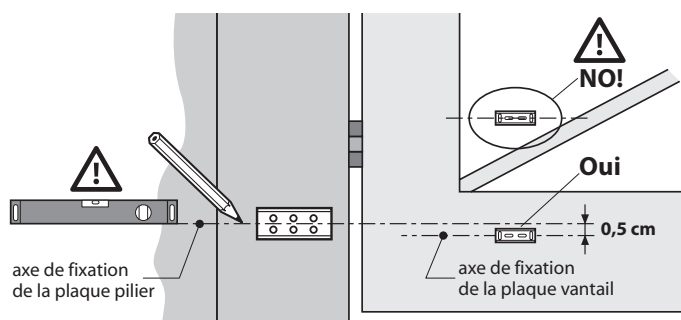
3.3.1 - Montage des opérateurs

- Choisir la position de fixation en respectant les indications du paragraphe 3.1 « Contrôles préliminaires ».
- Vérifier que la surface de fixation est parfaitement lisse, verticale et suffisamment compacte. Le kit est fourni sans les moyens de fixation qui devront être choisis en fonction du matériau et de la surface.
- Vu que l'opérateur maître doit être connecté également aux autres dispositifs, faire attention à faire arriver un ou plusieurs fourreaux pour garantir le passage de tous les câbles.

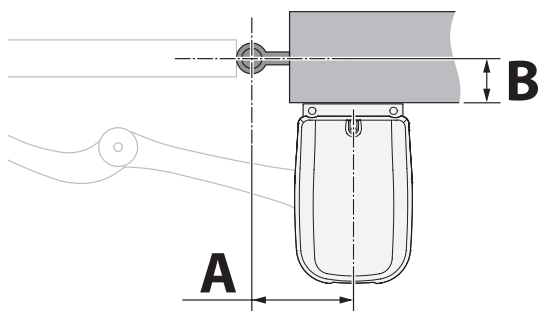
Choix de la position de fixation de l'opérateur et de son bras : hauteur de la terre et position de l'axe vertical

1. Déterminer la zone appropriée (hauteur de la terre) pour fixer la patte de fixation vantail (marquer son emplacement sans la fixer ni percer le vantail). Elle est à fixer sur l'encadrement ou une traverse du portail. Mesurer la hauteur de la terre à laquelle elle devra se trouver et reporter cette mesure sur le pilier.

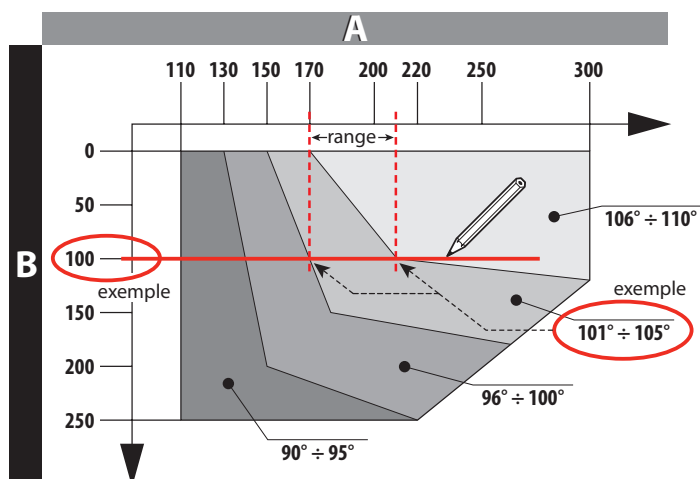
Attention ! – L'axe de la plaque de fixation pilier doit se situer 0,5 cm au dessus de l'axe de la fixation vantail.



2. Pour déterminer la valeur de « A », mesurer la valeur de « B » sur le pilier.

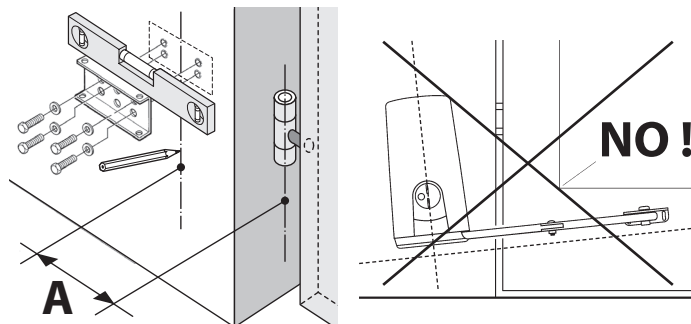


3. En fonction de la valeur de « B » et de l'angle d'ouverture désiré des battants, on peut trouver dans le tableau ci-dessous la valeur de « A » (distance entre le centre de la fixation sur le pilier et l'axe de rotation du portail). • **EXEMPLE** : si la valeur « B » est de 100 mm et l'on désire un angle d'ouverture de 100°, la valeur de « A » devra être une valeur entre 170 mm et 210 mm.

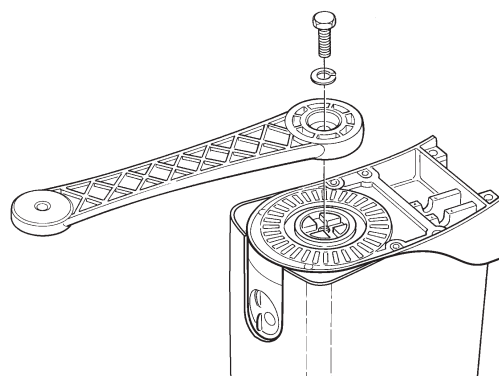


Montage du moteur sur le pilier et de son bras sur le vantail

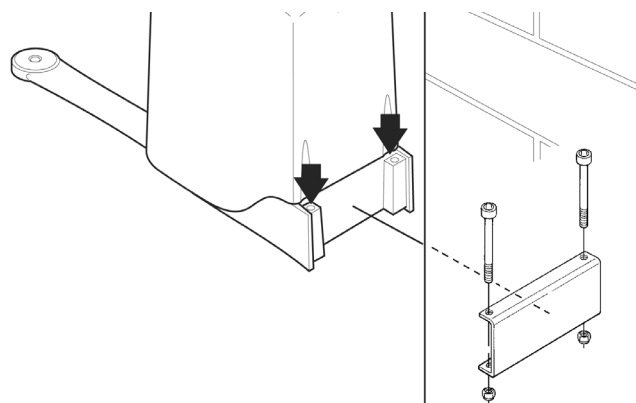
4. Fixer la plaque de fixation du moteur sur le pilier en respectant la valeur de « A » déterminée précédemment. Utiliser des vis adaptées au matériau du pilier et vérifier son niveau. **ATTENTION !** – Vérifier que la plaque est parfaitement mise de niveau. En cas contraire, une plaque fixée de travers provoquera des problèmes de fonctionnement à l'automatisme.



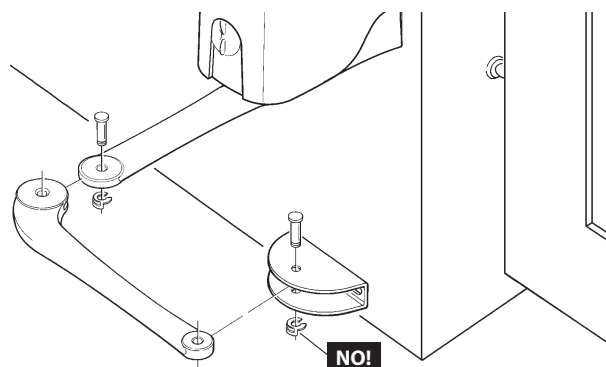
5. Monter le bras sur l'opérateur sans oublier d'utiliser la rondelle grower.



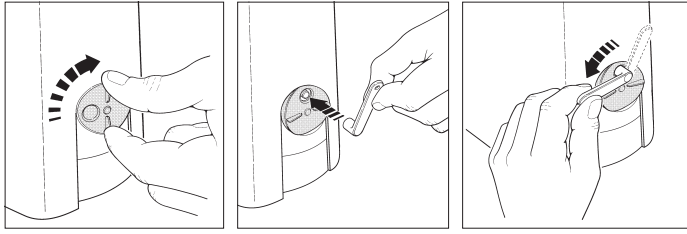
6. Monter l'opérateur sur la plaque fixée au pilier à l'aide des vis et des écrous auto freines à bague nylon.



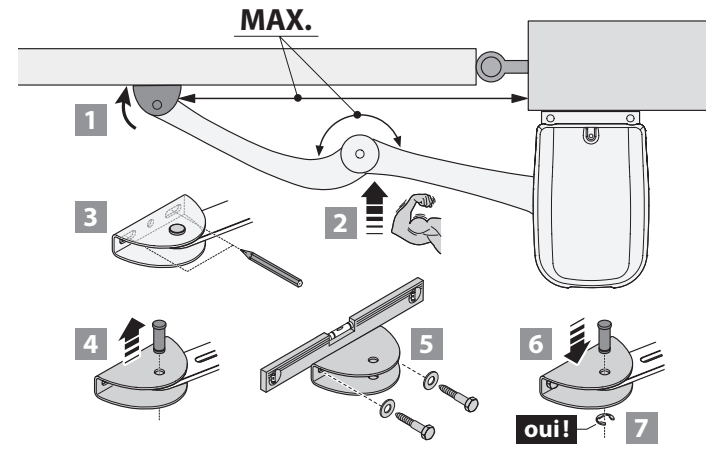
7. Assembler le bras courbe au bras droit et l'autre extrémité du bras courbe à la fixation vantail à l'aide des goujons et anneaux de sécurité.



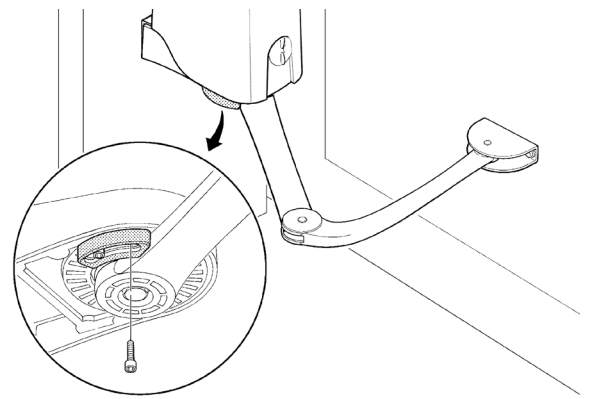
8. Débrayer l'opérateur manuellement, avec la clé fournie.



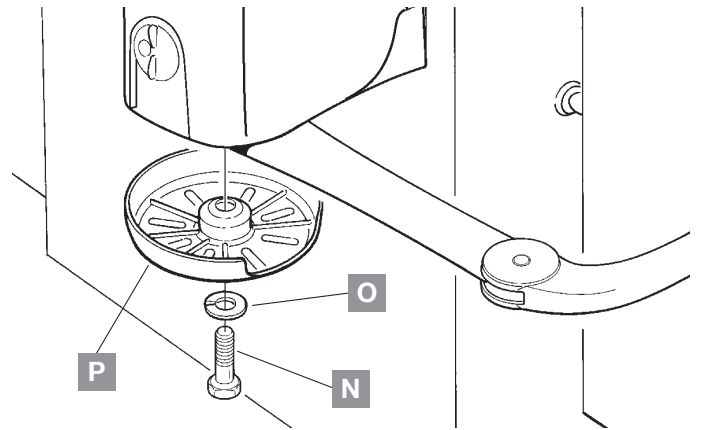
9. Positionner la patte de fixation [1] du bras au vantail, au point le plus éloigné possible du pilier en allongeant au maximum le bras [2]. La fixer au moyen de vis adaptées au matériau du vantail [3-7].



10. Ouvrir les deux battants jusqu'à la position de maximum ouverture (angle maximum) établi dans l'étape 3. Mettre ensuite la pièce de fin de course en butée avec le bras droit et visser à fond les deux vis fournies.



11. Monter le couvercle de protection: dévisser la vis [N] qui fixe le bras droit à l'opérateur et intercaler entre le bras droit et la rondelle [O] le couvercle de protection [P]. Revisser à fond la vis précédemment enlevée.



Enfin, répéter toutes les opérations (de 1 à 11) sur l'autre opérateur.

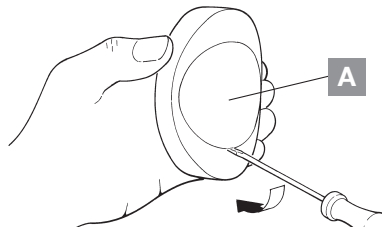
3.3.2 - Photocellules EVOSAFE

1. Choisir la position des deux éléments qui composent la photocellule (TX et RX) en respectant les prescriptions suivantes :

- Les placer à une hauteur de 40-60 cm du sol, sur les côtés de la zone à protéger, sur le côté extérieur (vers la voie publique) et à 15 cm du portail.
- Pointer l'émetteur TX sur le récepteur RX avec une tolérance maximum de 5°.
- Dans les deux points prévus, il doit y avoir un fourreau pour le passage des câbles.

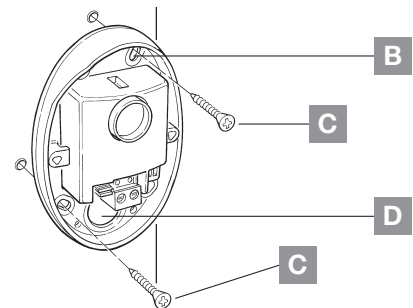
ponde à la sortie des câbles du mur ; marquer les points de perçage en utilisant le fond comme gabarit.

2. Enlever le verre frontal [A] en faisant levier avec un tournevis à fente dans la partie inférieure.

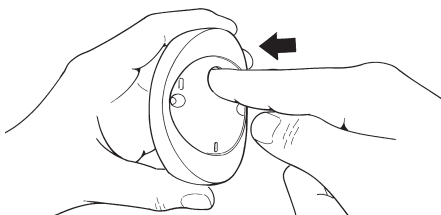


6. Percer le mur avec une perceuse à percussion et un foret de 5 mm et introduire dans le trou des chevilles de 5 mm.

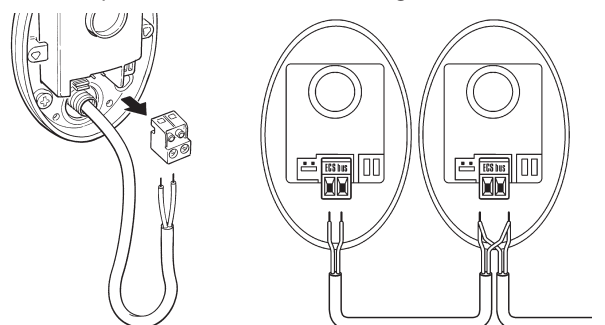
7. Fixer le fond avec les vis [C].



3. Presser sur la lentille pour séparer les deux carters.



8. Connecter le câble électrique aux bornes prévues à cet effet aussi bien sur le TX que sur le RX. Du point de vue électrique, TX et RX doivent être connectés en parallèle comme le montre la figure suivante.

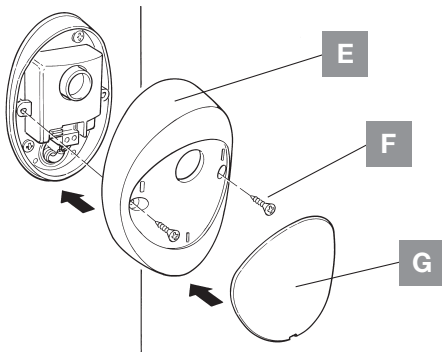


4. Sur le fond forcer deux des quatre trous [B] avec un tournevis.

5. Positionner la photocellule sur le point où arrive le fourreau pour le passage des câbles, en faisant en sorte que le trou sur le fond [D] corres-

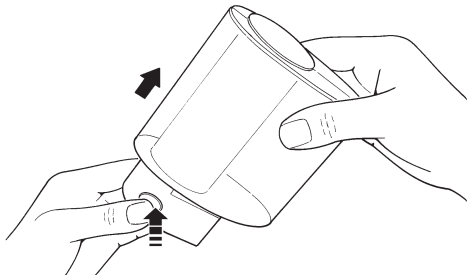
Il n'est pas nécessaire de respecter une polarité quelconque. Pour faciliter les opérations, il est possible d'enlever les bornes ; effectuer les connexions puis les remettre en place.

- Fixer le carter de couverture [E] avec les deux vis [F] et le tournevis cruciforme. Remettre le verre frontal [G] en le fermant avec une légère pression.

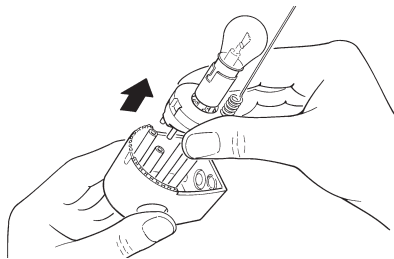


3.3.3 - Clignotant EVOLIGHT

- Choisir la position du clignotant de manière qu'il se trouve à la fois près du portail et facilement visible ; on peut le fixer soit en position horizontale, soit en position verticale.
- Extraire le diffuseur du fond en appuyant sur les deux boutons.

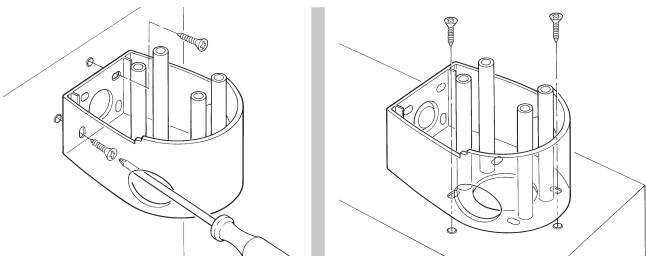


- Séparer la douille de la lampe avec antenne de la base.

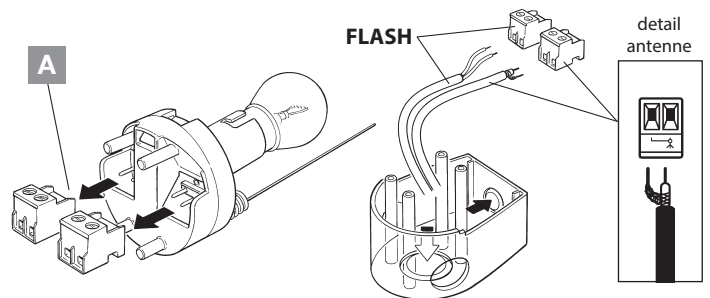


- Forcer avec un tournevis, suivant la fixation, sur le fond ou sur le côté, les quatre trous pour les vis et le trou pour le passage des câbles.
- Marquer les points à percer en utilisant le fond comme gabarit et faire en sorte que le trou sur le fond corresponde à la sortie des câbles.
- Percer le mur avec une perceuse à percussion et un foret de 6 mm et y introduire des chevilles de 6 mm.

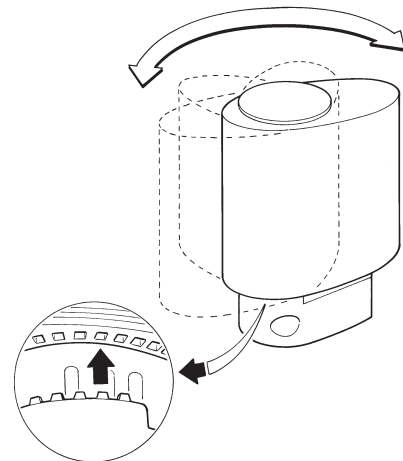
- Fixer le fond avec les vis.



- Pour faciliter les opérations de connexion électrique il est possible d'enlever les bornes [A] ; effectuer les connexions puis les remettre en place. Connecter les câbles électriques aux bornes FLASH et « antenne » comme l'indique la figure suivante. Dans la borne FLASH il n'est pas nécessaire de respecter une polarité quelconque tandis que dans la connexion du câble blindé de l'antenne, connecter le conducteur extérieur comme dans le détail de la figure suivante.

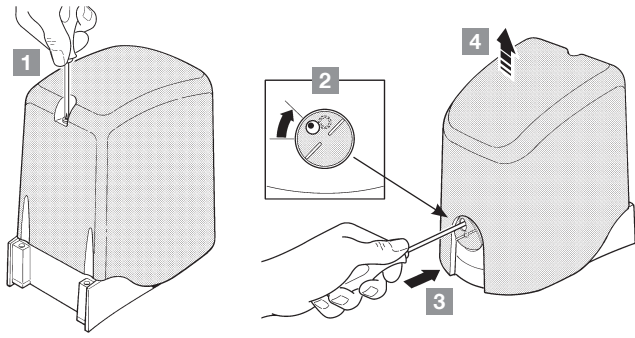


- Enfiler la douille de la lampe dans la base en veillant à l'enfoncer à fond jusqu'à ce qu'elle se bloque.
- Enfiler le diffuseur en appuyant sur les boutons et l'enclencher sur le fond. Le tourner dans le sens désiré avant de presser à fond et faire déclencher les deux boutons dans leur logement.

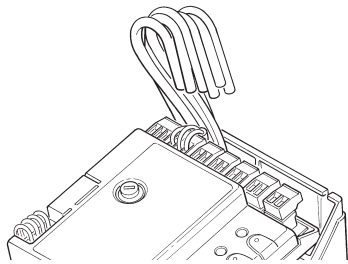


3.3.4 - Connexions électriques à la logique de commande

1. Sur l'opérateur « **M2** maître », enlever le carter supérieur en dévissant la vis (sur la partie haute du capot) et en poussant, avec un tournevis, la dent de fermeture située à l'intérieur de l'anneau de débrayage; enfin, tirer le carter vers le haut.



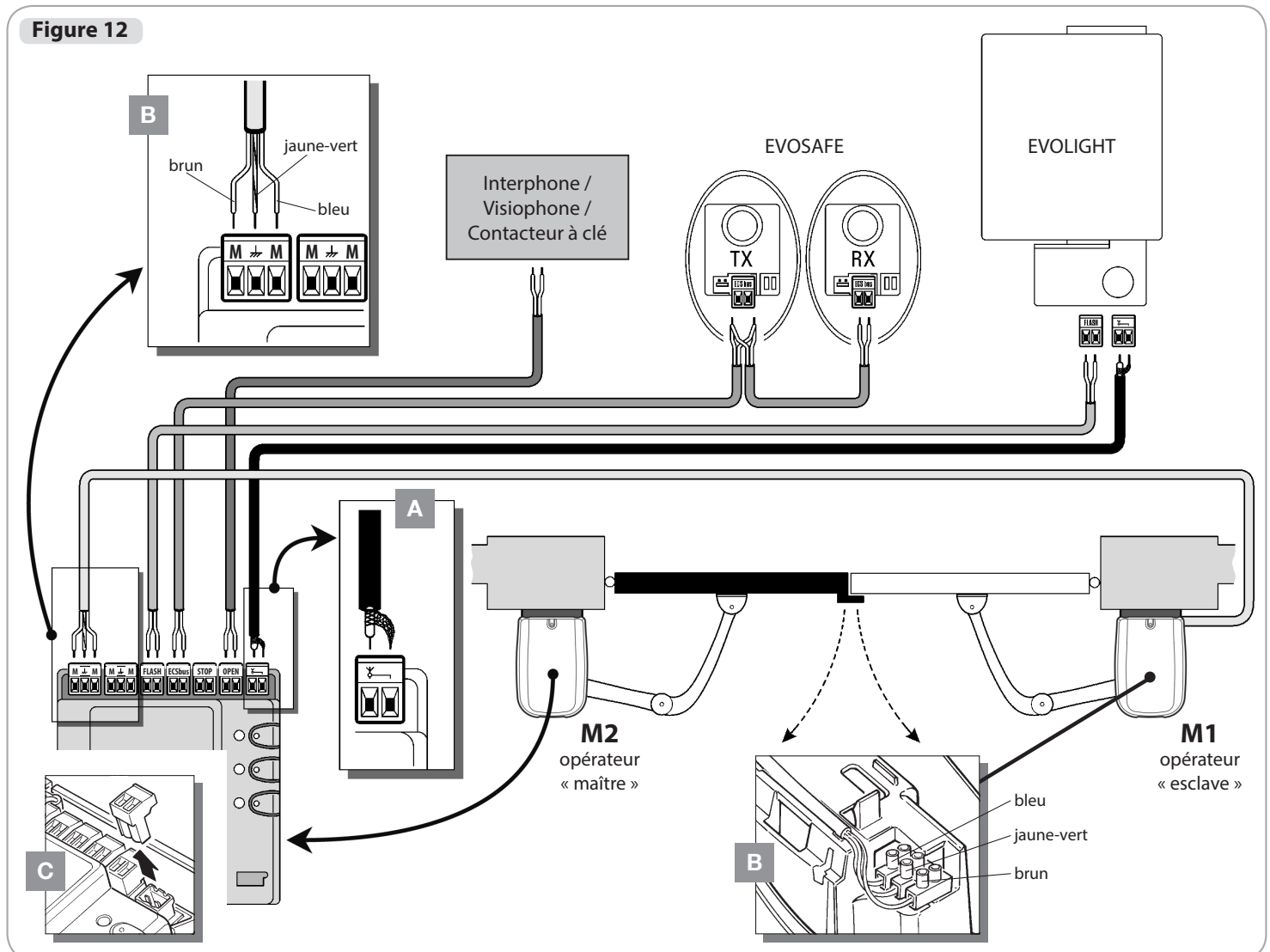
2. Enfiler à travers le trou prévu à cet effet (situé sur l'arrière à gauche de l'opérateur) les câbles nécessaires à la connexion des différents dispositifs. Laisser une longueur des câbles d'au moins 40-50 cm.



Note – Il est conseillé de laisser l'opérateur sans couvercle jusqu'à la fin des phases d'installation et de programmation.

3. Se référer à la **figure 12** pour effectuer la connexion électrique à très basse tension des différents dispositifs aux bornes de la logique de commande. **Note** – Afin de faciliter les opérations il est possible d'enlever les bornes comme l'illustre la **figure 12 [C]**; effectuer les connexions puis les remettre en place. À la fin des connexions, utiliser des colliers pour bloquer les câbles dans les fentes prévues à cet effet.
- Les bornes sont colorées avec les mêmes couleurs que celles qui sont présentes dans les dispositifs correspondants; par exemple la borne bleu (ECSBus) des photocellules doivent être connectées à la borne bleu (ECSBus) de la logique de commande.
 - Dans presque toutes les connexions il n'est pas nécessaire de respecter une polarité quelconque; pour le câble blindé de l'antenne uniquement, il faut connecter le conducteur central et le blindage comme l'illustre le détail [A].
 - Pour connecter le deuxième EVOARM (moteur « esclave » **M1**), le câble doit être connecté comme indiqué en détail [B].
 - Pour éviter tout risque de coincement des deux battants, il est impératif de brancher le moteur qui doit s'ouvrir en premier, sur la borne **M2**.
 - Si l'on n'utilise qu'un seul moteur (portail à un seul battant), le connecter à la borne **M2** en laissant libre la borne **M1**.
 - Il est possible de piloter votre automatisme via un interphone ou visiophone. Cette commande doit se faire par l'intermédiaire de sa **sortie à contact sec**, contact qui est à brancher sur la **borne OPEN**.
 - Si l'on utilise un contacteur à clé, celui-ci est à brancher aussi sur la borne OPEN (en parallèle de l'interphone s'il est présent).

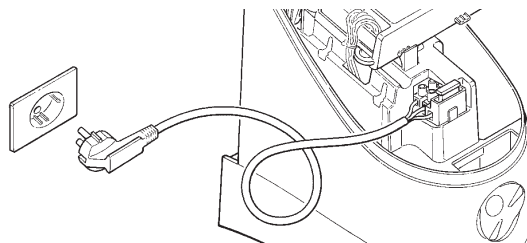
Figure 12



3.4 - Branchement électrique



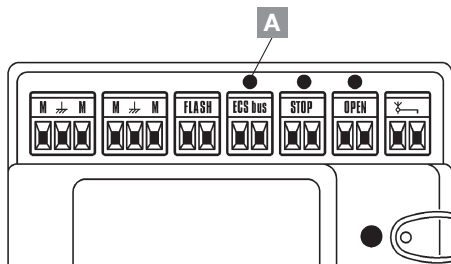
Le branchement au secteur doit être effectué par un électricien qualifié. Pour les essais, brancher la fiche dans une prise de courant en utilisant éventuellement une rallonge.



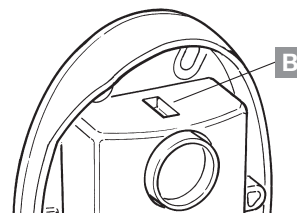
3.5 - Contrôles initiaux

Dès que la logique de commande est sous tension, il est conseillé de faire quelques contrôles élémentaires :

1. Sur la logique de commande vérifier que la LED « ECSBus » [A] clignote régulièrement au rythme d'un clignotement à la seconde.



2. Sur les photocellules vérifier que la LED SAFE [B] clignote (aussi bien sur TX que sur RX) ; le type de clignotement est sans importance et dépend d'autres facteurs ; il est important que la LED ne soit pas toujours éteinte ou toujours allumée.



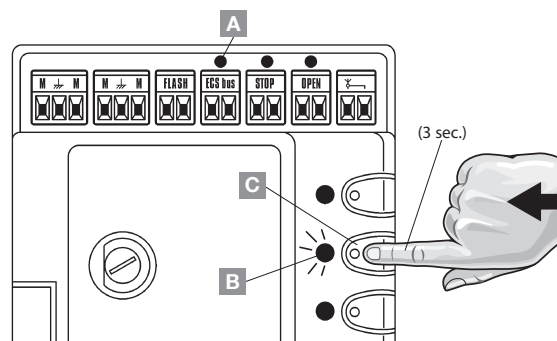
3. Si tout cela ne se vérifie pas, il est conseillé de couper l'alimentation de la logique et de vérifier plus attentivement les connexions des câbles. Pour d'autres indications utiles, voir aussi les chapitres 5.5 « Solution des problèmes » et 5.6 « Diagnostic et signalisations ».

3.5.1 - Reconnaissance des dispositifs connectés

Après avoir terminé les contrôles initiaux, il faut faire reconnaître par la logique de commande les dispositifs qui lui sont connectés sur les bornes « ECSBus » et « STOP ».

1. Sur la logique de commande, presser la touche P2 [C] et la maintenir enfoncée pendant au moins 3 secondes, puis relâcher la touche.
2. Attendre quelques secondes que la logique de commande effectuée la reconnaissance des dispositifs.
3. À la fin de la reconnaissance, la LED STOP [A], celle qui se trouve sur la borne rouge, doit rester allumée, tandis que la LED P2 [B] doit s'éteindre. Si la LED P2 [B] clignote, cela signifie qu'il y a une erreur, voir paragraphe 5.5 « Solution des problèmes ».

La phase de reconnaissance des dispositifs connectés peut être refaite à n'importe quel moment même après l'installation (par exemple, si une photocellule est ajoutée) ; il suffit de la répéter à partir du point 1.



3.5.2 - Reconnaissance des angles d'ouverture et de fermeture des battants

Après la reconnaissance des dispositifs, il faut faire reconnaître par la logique de commande les angles d'ouverture et de fermeture des battants. Dans cette phase, l'angle d'ouverture du battant est mesuré de la butée de fermeture (au sol) jusqu'à les butées mécanique d'ouverture (sur les moteurs).

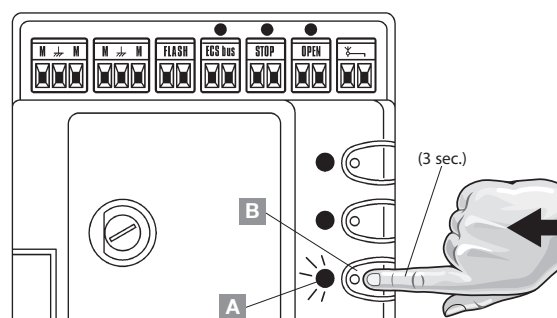
1. Débrayer les moteurs avec les clés spéciales (voir paragraphe 7.2.2 « Débrayage de l'opérateur ») et porter les battants à mi-course de manière qu'ils soient libres de bouger en ouverture et en fermeture ; réembrayer ensuite les moteurs.
2. Sur la logique de commande, presser la touche P3 [B] et la maintenir enfoncée pendant au moins 3 secondes puis relâcher la touche.

Attendre que la logique de commande exécute la phase de reconnaissance : fermeture du moteur **M1** jusqu'à la butée mécanique ; fermeture du moteur **M2** jusqu'à la butée mécanique ; ouverture du moteur **M2** et du moteur **M1** jusqu'à la butée mécanique en ouverture ; fermeture complète de **M1** et **M2**.

- Si la première manœuvre de l'un ou des deux battants n'est pas une fermeture, presser la touche P3 pour arrêter la phase de reconnaissance puis inverser la polarité du moteur (ou des moteurs) qui effectuait l'ouverture en inversant les deux conducteurs brun et bleu sur la borne.
- Si le premier moteur à manœuvrer en fermeture n'est pas **M1**, presser la touche P3 pour arrêter la phase de reconnaissance puis inverser les bornes des deux moteurs.

- Si durant la phase de reconnaissance l'un des dispositifs intervient (photocellules, sélecteur à clé, pression sur la touche P3, etc.) la phase de reconnaissance sera immédiatement arrêtée. Il faudra donc la répéter en entier.
3. Si à la fin de la recherche, la LED P3 [A] clignote, cela signifie qu'il y a une erreur ; voir paragraphe 5.5 « Solution des problèmes ».

La phase de reconnaissance des angles d'ouverture peut être refaite à n'importe quel moment, même après l'installation (par exemple, si l'une des butées est déplacée en ouverture, il suffit de la répéter à partir du point 1.

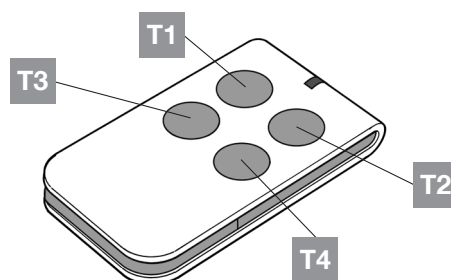


3.5.3 - Vérification des émetteurs radio

Pour contrôler un émetteur, il suffit de presser l'une de ses quatre touches, vérifier que la LED rouge clignote et que l'automatisme exécute la commande prévue.

La commande associée à chaque touche dépend du mode de mémorisation (voir paragraphe 5.4 « Mémorisation des émetteurs radio »). Les émetteurs fournis sont déjà mémorisés et la pression des différentes touches transmet les commandes suivantes :

Touche T1	Commande « OPEN »
Touche T2	Commande « Ouverture partielle »
Touche T3	Commande « Seulement Ouverture »
Touche T4	Commande « Seulement Fermeture »

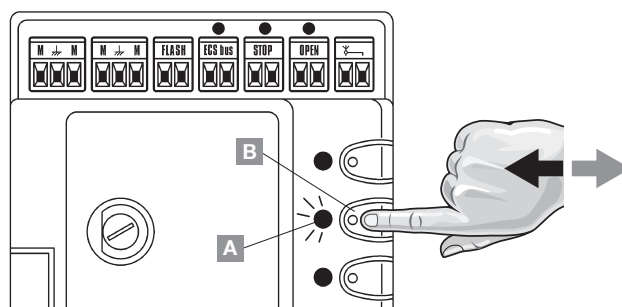


3.6 - Réglages

3.6.1 - Choix de la vitesse du battant

La vitesse la fermeture des battants peut être : « **lente** » ou « **rapide** ».

Pour passer d'une vitesse à l'autre presser un instant la touche P2 [B] : la LED P2 [A] correspondante s'allumera ou s'éteindra. Avec la LED éteinte la vitesse est « **lente** », avec la LED allumée la vitesse est « **rapide** ».

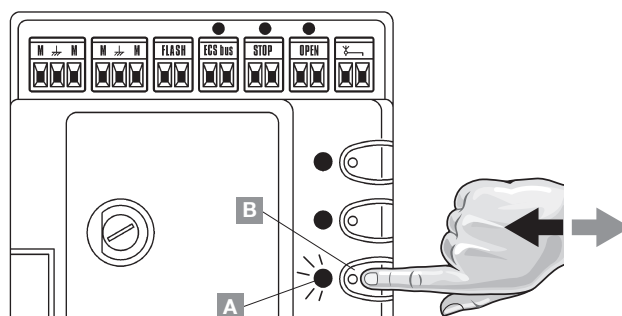


3.6.2 - Choix du type de cycle de fonctionnement

La fermeture et l'ouverture du portail peuvent se faire suivant deux cycles de fonctionnement différents :

- **cycle simple (semi-automatique)** : avec une commande le portail s'ouvre et reste ouvert jusqu'à la commande suivante qui en provoque la fermeture.
- **cycle complet (fermeture automatique)** : avec une commande, le portail s'ouvre et se referme automatiquement après peu (pour le temps, voir paragraphe 5.1.1 « Réglage des paramètres avec émetteur radio »).

Pour passer d'un cycle de fonctionnement à l'autre presser pendant un instant la touche P3 [B] : la LED [A] correspondante s'allumera ou s'éteindra. Avec la LED éteinte le cycle est « **simple** », avec la LED allumée le cycle est « **complet** ».



3.7 - Essai et mise en service

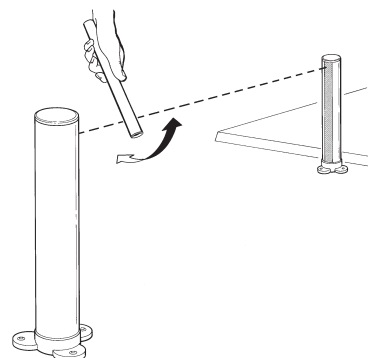
Il s'agit des phases les plus importantes dans la réalisation de l'automatisation afin de garantir la sécurité maximum.

L'essai peut être utilisé également comme vérification périodique des dispositifs qui composent l'automatisme.

⚠ L'essai et la mise en service de l'automatisme doivent être effectués par du personnel qualifié et expérimenté qui devra se charger d'établir les essais prévus en fonction des risques présents et de vérifier le respect de ce qui est prévu par les lois, les normes et réglementations et en particulier, toutes les conditions de la norme EN 12445 qui détermine les méthodes d'essai pour la vérification des automatismes pour portails.

3.7.1 - Essai

1. **Vérifier que les prescriptions du chapitre 1 « AVERTISSEMENTS » sont rigoureusement respectées.**
2. En utilisant le sélecteur ou l'émetteur radio, effectuer les essais de fermeture et d'ouverture du portail et vérifier que le mouvement du battant correspond à la manœuvre prévue.
Il est bon d'effectuer différents essais pour évaluer la fluidité du mouvement et les éventuels défauts de montage ou de réglage ainsi que la présence de points de friction particuliers.
3. Vérifier un par un le fonctionnement correct de tous les dispositifs de sécurité présents dans l'installation (photocellules, barres palpeuses, etc.). En particulier, chaque fois qu'un dispositif intervient, la LED « ECSBus » sur la logique effectue un clignotement plus long pour confirmer que la



logique de commande reconnaît l'événement.

4. Pour le contrôle des photocellules et en particulier, pour contrôler qu'il n'y a pas d'interférences avec d'autres dispositifs, passer un cylindre d'un diamètre de 5 cm et d'une longueur de 30 cm sur l'axe optique, d'abord à proximité de TX, puis de RX, et enfin au centre entre les deux et vérifier que dans tous les cas le dispositif intervient en passant de l'état d'actif à l'état d'alarme et vice versa ; pour finir, vérifier que ce-

la provoque l'action prévue dans la logique de commande. **Exemple :** dans la manœuvre de fermeture, vérifier que cette action provoque l'inversion du mouvement.

5. Effectuer la mesure de la force d'impact suivant les prescriptions de la norme EN 12445 et éventuellement si le contrôle de la « force moteur » est utilisé comme auxiliaire du système pour la réduction de la force d'impact, essayer et trouver le réglage qui donne les meilleurs résultats.

3.7.2 - Mise en service

La mise en service ne peut être faite que si toutes les phases d'essai ont été exécutées avec résultat positif. La mise en service partielle ou dans des situations « provisoires » n'est pas autorisée.

1. Réaliser le fascicule technique de l'automatisme qui devra comprendre au moins : dessin d'ensemble (par exemple, comme **figure 1**), schéma des connexions électriques (par exemple, comme **figure 12**), analyse des risques et solutions adoptées, déclaration de conformité du fabricant de tous les dispositifs utilisés. Pour EVOARM utiliser l'annexe 1 « Déclaration CE de conformité des composants de EVOARM ».
2. Appliquer sur le portail une plaquette contenant au moins les données suivantes : type d'automatisme, nom et adresse du constructeur (responsable de la « mise en service »), numéro de matricule, année de construction et marque « CE ».

3. Remplir et remettre au propriétaire de l'automatisme la déclaration de conformité ; pour cela, on peut utiliser l'annexe 1 « Déclaration CE de conformité du portail motorisé ».
4. Réaliser et remettre au propriétaire de l'automatisme le guide pour l'utilisation ; pour cela on peut utiliser comme exemple également l'Annexe 2 « GUIDE POUR L'UTILISATION ».
5. Réaliser et remettre au propriétaire de l'automatisme le plan de maintenance qui regroupe les prescriptions pour la maintenance de tous les dispositifs installés.
6. Avant de mettre en service l'automatisme, informer de manière adéquate le propriétaire sur les risques encore présents.

4 Maintenance



La maintenance doit être effectuée dans le plein respect des consignes de sécurité du présent manuel et suivant les prescriptions des lois et normes en vigueur.

Les dispositifs pour l'automatisme EVOARM n'ont pas besoin de maintenance particulière ; vérifier toutefois périodiquement, au moins tous les six mois, le parfait fonctionnement de tous les dispositifs.

Pour cela, effectuer tous les essais et les contrôles prévus au paragraphe 3.7.1 « Essai » et effectuer ce qui est prévu au paragraphe 7.2.3 « Interventions de maintenance pouvant être effectuées par l'utilisateur ».

Si d'autres dispositifs sont présents, suivre ce qui est prévu dans le plan de maintenance respectif.

4.1 - Démolition et mise au rebut

ERVOARM est constitué de différents types de matériaux : certains peuvent être recyclés, d'autres doivent être éliminés.

Renseignez-vous sur les programmes de recyclage ou d'élimination prévus par les règlements en vigueur dans votre région pour cette catégorie de produit.

Attention ! – certains composants du produit peuvent contenir des substances polluantes ou dangereuses qui pourraient avoir des effets nuisibles sur l'environnement et sur la santé des personnes s'ils étaient jetés dans la nature. Comme l'indique le symbole ci-contre, il est interdit de jeter ce produit avec les déchets domestiques. Par conséquent, utiliser la méthode de la « collecte sélective » pour la mise au rebut des composants conformément aux prescriptions des normes en vigueur dans le pays d'utilisation ou restituer le produit au vendeur lors de l'achat d'un nouveau produit équivalent.



Attention ! – les règlements en vigueur localement peuvent prévoir de lourdes sanctions en cas d'élimination sauvage de ce produit.

Les matériaux de l'emballage du produit doivent être mis au rebut dans le plein respect des normes locales en vigueur.

5 Approfondissements

Dans les chapitres qui suivent, nous traiterons plusieurs possibilités de personnalisation de EVOARM afin de l'adapter aux différentes exigences spécifiques d'utilisation.

5.1 - Réglages avancés

5.1.1 - Réglage des paramètres avec émetteur radio

Avec l'émetteur radio fourni, il est possible de régler certains paramètres de fonctionnement de la logique de commande : il y a quatre paramètres et pour chacun d'eux, il peut y avoir quatre valeurs différentes :

- 1) Temps de pause** : temps pendant lequel les battants restent ouverts (dans le cas de fermeture automatique).
- 2) Ouverture partielle** : mode d'ouverture des battants pour le passage d'un piéton.
- 3) Force moteurs** : force maximum au-delà de laquelle la logique de commande reconnaît un obstacle et inverse le mouvement.
- 4) Fonction « OPEN »** : séquence de mouvements associée à chaque commande « OPEN ».

Le réglage des paramètres peut être effectuée avec un émetteur radio quelconque, à condition qu'il ait été mémorisé en Mode 1, comme les émetteurs fournis (voir paragraphe 5.4.1 « Mémorisation Mode 1 »).

Si aucun émetteur mémorisé en Mode 1 n'est disponible, il est possible d'en mémoriser un seul pour cette phase et de l'effacer tout de suite après (voir paragraphe 5.4.4 « Effacement d'un émetteur radio »).

ATTENTION ! : dans les réglages effectués avec l'émetteur, il faut laisser à la logique de commande le temps de reconnaître la commande par radio ; dans la pratique, les touches doivent être pressées et relâchées lentement, au moins une seconde de pression, une seconde libre et ainsi de suite.

1. Presser simultanément les touches **T1** et **T2** de l'émetteur radio pendant au moins 5 s.
2. Relâcher les deux touches.
3. Dans les 3 secondes qui suivent, effectuer l'action prévue par le **Tableau 8**, suivant le paramètre à modifier.

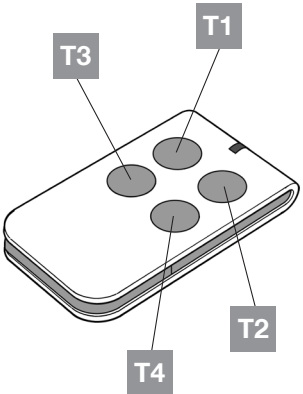
Exemple : pour régler le temps de pause à 40 s.

- 1 – Presser et maintenir enfoncées les touches T1 et T2 pendant au moins 5s.
- 2 – Relâcher T1 et T2.
- 3 – Presser 3 fois la touche T1.

Tous les paramètres peuvent être réglés suivant les préférences sans aucune contre-indication ; seul le réglage « **force moteur** » demande une attention particulière :

- Ne pas utiliser de valeurs de force élevées pour compenser le fait que la porte a des points de friction anormaux. Une force excessive peut compromettre le fonctionnement du système de sécurité ou endommager le battant.
- Si le contrôle de la « force moteur » est utilisé comme auxiliaire du système pour la réduction de la force d'impact, après chaque réglage, répéter la mesure de la force, comme le prévoit la norme EN 12445.
- Les conditions atmosphériques peuvent influencer le mouvement du battant ; périodiquement il pourrait être nécessaire d'effectuer un nouveau réglage.

Paramètre	N°	Valeur	Action (opération à faire au point 3 dans la phase de réglage)
Temps de pause	1°	10 s	Presser 1 fois la touche T1
	2°	20 s (*)	Presser 2 fois la touche T1
	3°	40 s	Presser 3 fois la touche T1
	4°	80 s	Presser 4 fois la touche T1
Ouverture partielle	1°	Ouverture d'1 battant à mi-course	Presser 1 fois la touche T2
	2°	Ouverture totale d'1 battant (*)	Presser 2 fois la touche T2
	3°	Ouverture partielle des 2 battants à 1/4 de la course	Presser 3 fois la touche T2
	4°	Ouverture partielle des 2 battants à mi-course	Presser 4 fois la touche T2
Force moteurs	1°	Basse	Presser 1 fois la touche T3
	2°	Moyenne/basse (*)	Presser 2 fois la touche T3
	3°	Moyenne/haute	Presser 3 fois la touche T3
	4°	Haute	Presser 4 fois la touche T3
Fonction « OPEN »	1°	Ouvre --> Stop --> Ferme --> Stop --> ...	Presser 1 fois la touche T4
	2°	Ouvre --> Stop --> Ferme --> Ouvre --> ... (*)	Presser 2 fois la touche T4
	3°	Ouvre --> Ferme --> Ouvre --> Ferme --> ...	Presser 3 fois la touche T4
	4°	Seulement ouverture	Presser 4 fois la touche T4



(*) valeur originale d'usine

5.1.2 - Vérification des réglages avec émetteur radio

Avec un émetteur radio mémorisé en Mode 1, il est possible de vérifier à tout moment les valeurs réglées pour chaque paramètre avec la séquence d'opérations suivante :

1. Presser simultanément les touches **T1** et **T2** de l'émetteur radio pendant au moins 5 s.
2. Relâcher les deux touches.
3. Dans les 3 secondes qui suivent, effectuer l'action prévue par le **Tableau 9** suivant le paramètre à vérifier.
4. Relâcher la touche quand le clignotant commence à clignoter.
5. Compter les clignotements et suivant leur nombre ; vérifier dans le **Tableau 8** la valeur correspondante.

Exemple : Si après avoir pressé T1 et T2 pendant 5 s, et puis la touche T1, le clignotant effectue 3 clignotements, il signifie que le temps de pause est programmé à 40 s.

Paramètre	Action
Temps de pause	Presser et maintenir enfoncée la touche T1
Ouverture partielle	Presser et maintenir enfoncée la touche T2
Force moteurs	Presser et maintenir enfoncée la touche T3
Fonction « OPEN »	Presser et maintenir enfoncée la touche T4

5.2 - Accessoires en option

En plus des dispositifs prévus dans le kit d'autres accessoires sont disponibles en option pour compléter l'automatisme.

- **EVOSTART 24** : Batterie tampon 24 V pour l'alimentation en cas de coupure du courant. Elle garantit au moins dix cycles complets.

- **EVOKEY** : Clavier à code radio 13 touches.
- **EVOREC 2** : Récepteur universel 2 canaux.

5.3 - Ajout ou élimination de dispositifs

Il est possible d'ajouter ou d'éliminer à tout moment des dispositifs sur l'automatisme.



ATTENTION ! – Ne pas ajouter de nouveaux dispositifs sans avoir contrôlé au préalable qu'ils sont parfaitement compatibles avec EVOARM ; pour plus de détails, consulter le service après-vente.

5.3.1 - ECSBus

ECSBus est un système qui permet d'effectuer les connexions des dispositifs « ECSBus » avec seulement deux conducteurs sur lesquels transitent aussi bien l'alimentation électrique que les signaux de communication. Tous les dispositifs sont connectés en parallèle sur les 2 conducteurs de l'ECSBus ; chaque dispositif est reconnu individuellement car au moment de l'installation, on lui a attribué une adresse univoque.

La logique de commande, à travers une phase de reconnaissance, reconnaît un par un tous les dispositifs connectés et est en mesure de détecter de manière infaillible les éventuelles anomalies. C'est la raison pour laquelle à chaque fois qu'un dispositif connecté à ECSBus est ajouté ou éliminé, il faudra soumettre la logique de commande à la phase de reconnaissance ; voir paragraphe 5.3.3 « Reconnaissance d'autres dispositifs ».

5.3.2 - Entrée STOP

STOP est l'entrée qui provoque l'arrêt immédiat de la manœuvre (avec une brève inversion). À cette entrée on peut connecter soit des dispositifs avec sortie à contacts normalement ouverts « NO » soit des dispositifs avec contacts normalement fermés « NC » ou, encore, des dispositifs avec sortie à résistance constante 8,2 kΩ : par exemple des barres palpeuses. En prenant certaines précautions, il est possible de connecter à l'entrée STOP plus d'un dispositif, y compris de type différent. Pour cela, suivre le tableau suivant :

Tableau 10		1 ^{er} dispositif type		
		NO	NC	8,2 kΩ
2 ^e dispositif type	NO	en parallèle (note 2)	(note 1)	en parallèle
	NC	(note 1)	en série (note 3)	en série
	8,2 kΩ	en parallèle	en série	en parallèle (note 4)

Note 1 – La combinaison NO et NC est possible en connectant les 2 contacts en parallèle et en prenant la précaution de connecter en série au contact NC une résistance de 8,2 kΩ (il est donc aussi possible de combiner 3 dispositifs NO, NC et 8,2 kΩ).

Note 2 – Plusieurs dispositifs NO peuvent être connectés entre eux en parallèle sans aucune limite de quantité.

Note 3 – Plusieurs dispositifs NC peuvent être connectés entre eux en série sans aucune limite de quantité.

Note 4 – On ne peut connecter en parallèle que deux dispositifs avec sortie à résistance constante 8,2 kΩ ; on pourra connecter éventuellement plusieurs dispositifs « en cascade » avec une seule résistance de terminaison de 8,2 kΩ.

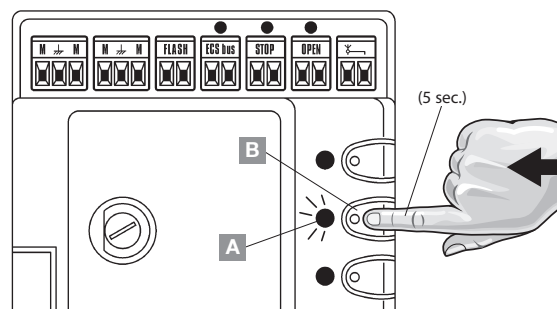
ATTENTION ! – Si l'entrée STOP est utilisée pour connecter des dispositifs avec fonction de sécurité, seuls les dispositifs avec sortie à résistance constante 8,2 kΩ garantissent la catégorie 3 de sécurité par rapport aux pannes.

Comme pour l'ECSBus, la logique de commande reconnaît le type de dispositif connecté à l'entrée STOP durant la phase de reconnaissance ; ensuite un STOP est provoqué à chaque fois que se vérifie une variation quelconque par rapport à l'état appris.

5.3.3 - Reconnaissance d'autres dispositifs

Normalement l'opération de reconnaissance des dispositifs connectés à l'ECSBus et à l'entrée STOP est effectuée au cours de la phase d'installation ; toutefois, si des dispositifs sont ajoutés ou éliminés, il est possible de refaire la reconnaissance en procédant de la façon suivante :

1. Sur la logique de commande, presser et maintenir enfoncée pendant au moins 5 secondes la touche P2 [B], puis relâcher la touche.
2. Attendre quelques secondes que la logique de commande termine la reconnaissance des dispositifs.
3. À la fin de la reconnaissance la LED P2 [A] doit s'éteindre. Si la LED P2 clignote, cela signifie qu'il y a une erreur ; voir paragraphe 5.5 « Solution des problèmes ».
4. Après avoir ajouté ou éliminé des dispositifs, il faut procéder de nouveau à l'essai de l'automatisme en suivant les indications du paragraphe 3.7.1 « Essai ».



5.3.4 - Ajout de photocellules en option

À tout moment il est possible d'installer d'autres photocellules en plus de celles qui sont fournies de série avec EVOARM. Dans un automatisme pour

portail à battants il est possible de les placer suivant les indications dans le **Tableau 11**.

Tableau 11		Emplacement de le photocellules	Description de fonction	Connexions volantes
	A	Photocellule h = 50 cm, avec intervention en fermeture.		
	B	Photocellule h = 100 cm, avec intervention en fermeture.		
	C	Photocellule h = 50 cm, avec intervention en ouverture et fermeture.		
	D	Photocellule h = 100 cm, avec intervention en ouverture et fermeture.		
	E	Photocellule à droite, avec intervention en ouverture		
	F	Photocellule à gauche, avec intervention en ouverture		

Pour la reconnaissance correcte des photocellules par la logique de commande, il faut effectuer leur adressage à l'aide de connexions volantes. L'opération d'adressage doit être faite tant sur le TX que sur le RX (en plaçant les connexions volantes de la même manière) en vérifiant toutefois qu'il n'y a pas d'autres paires de photocellules ayant la même adresse.

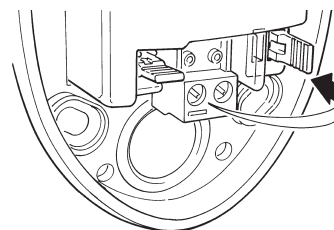
L'adressage des photocellules est nécessaire aussi bien pour qu'elles puissent être reconnues correctement par les autres dispositifs de l'ECSBus que pour leur attribuer leur fonction.

- Ouvrir le carter de la photocellule.
- Identifier la position dans laquelle elles sont installées (voir le **Tableau 11**) et effectuer la connexion volante indiqué dans le **Tableau 11**.

Note – Les connexions volantes non utilisées doivent être placées dans

le compartiment prévu à cet effet pour pouvoir être réutilisées dans le futur (voir la figure à droite).

- Effectuer la phase de reconnaissance suivant les indications du paragraphe 5.3.3 « Reconnaissance d'autres dispositifs ».



5.4 - Mémorisation de nouveaux émetteurs radio

Si l'on désire mémoriser un nouvel émetteur radio, on peut choisir entre deux modes :

• **Mode 1** : dans ce « mode », l'émetteur radio est entièrement programmé, c'est-à-dire que toutes ses touches exécutent une commande prédéfinie. Dans ce mode, l'émetteur radio peut être utilisé pour commander un seul automatisme, à savoir :

Touche T1	Commande « OPEN »
Touche T2	Commande « Ouverture partielle »
Touche T3	Commande « Ouverture » (*)
Touche T4	Commande « Fermeture »

(*) **Note** – Cela signifie que cette fonction ne fait que ouvrir le portail. Si le système est en mode automatique, il se refermera quant même à la fin de la temporisation. Pour laisser le portail ouvert il faut arreter l'automatisme avant son ouverture total via l'émetteur.

• **Mode 2** : dans ce « mode », on peut associer à chaque touche l'une des quatre commandes disponibles. En utilisant correctement ce mode, il est possible de commander 2 automatismes différents ou plus, par exemple :

Touche T1	= Commande « Ouverture »	→ Automatisme N° 1
Touche T2	= Commande « Fermeture »	→ Automatisme N° 1
Touche T3	= Commande « OPEN »	→ Automatisme N° 2
Touche T4	= Commande « OPEN »	→ Automatisme N° 3

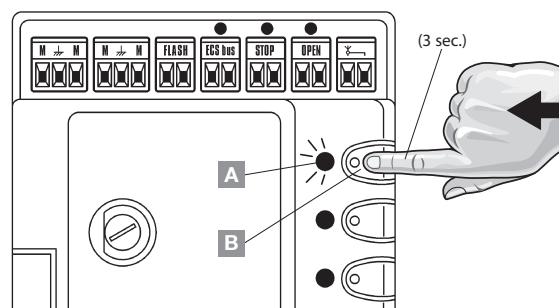
Nous pouvons avoir des émetteurs mémorisés en Mode 1 et d'autres en Mode 2, sur le même automatisme.

La capacité totale de mémoire est de 256 émetteurs unités ; la mémorisation en Mode 1 occupe une unité pour chaque émetteur tandis que le Mode 2 occupe une unité pour chaque touche.

ATTENTION ! – Vu que les procédures de mémorisation sont temporisées (10 s) il faut lire d'abord les instructions données dans les premiers paragraphes puis procéder à leur exécution.

5.4.1 - Mémorisation « Mode 1 »

- Presser la touche P1 [B] pendant au moins 3 s. Quand la LED P1 [A] s'allume, relâcher la touche.
- Dans les 10 s qui suivent, presser pendant au moins 3 s une touche quelconque de l'émetteur radio à mémoriser. **Note** – Si la mémorisation a été effectuée correctement la LED P1 émettra 3 clignotements.
- S'il y a d'autres émetteurs à mémoriser, répéter le point 2 dans les 10 s successives, autrement la phase de mémorisation se termine automatiquement.



5.4.2 - Mémorisation « Mode 2 »

Avec la mémorisation de l'émetteur radio en Mode 2, on peut associer à chaque touche l'une des quatre commandes : « OPEN », « Ouverture Partielle », « Seulement Ouverture » et « Seulement Fermeture ».

En Mode 2 chaque touche nécessite sa propre phase de mémorisation.

1. Effacer l'émetteur en exécutant la procédure du paragraphe 5.4.4 « Effacement d'un émetteur radio ».
2. Presser la touche P1 [B] sur la logique de commande un nombre de fois égal à la commande désirée, selon le tableau suivant (ex. 3 fois pour la commande « Seulement Ouverture ») :

1 fois	Commande « OPEN »
2 fois	Commande « Ouverture partielle »
3 fois	Commande « Ouverture »
4 fois	Commande « Fermeture »

3. Vérifier que la LED P1 [A] émet un nombre de clignotements rapides égal à la commande sélectionnée.
4. Dans les 10 s qui suivent, presser pendant au moins 3 s la touche désirée

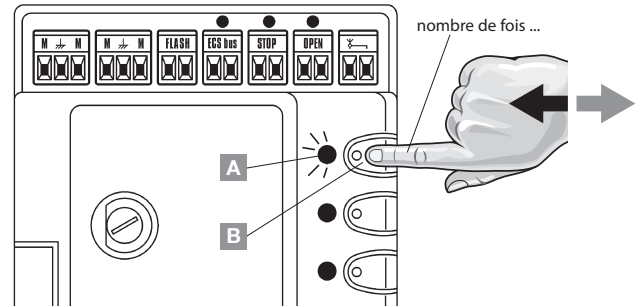
5.4.3 - Mémorisation « à distance »

Il est possible de mémoriser un nouvel émetteur radio dans la logique de commande sans agir directement sur les touches de cette dernière. Il faut disposer d'un « ANCIEN » émetteur radio, déjà mémorisé et fonctionnant. Le « NOUVEL » émetteur radio à mémoriser « héritera » des caractéristiques de l'ANCIEN ; cela signifie que si l'ANCIEN émetteur radio est mémorisé en Mode 1, le NOUVEAU sera mémorisé lui aussi en Mode 1 ; dans ce cas, durant la phase de mémorisation, on peut presser n'importe quelle touche des deux émetteurs. Si par contre l'ANCIEN émetteur radio est mémorisé en Mode 2 il faudra presser, sur l'ANCIEN, la touche avec la commande désirée et, sur le NOUVEAU, la touche à laquelle on désire associer la commande en question.

Avec les deux émetteurs, se placer dans le rayon d'action de l'automatisme et effectuer les opérations suivantes :

de l'émetteur radio à mémoriser. **Nota** – Si la mémorisation a été effectuée correctement la LED P1 émettra 3 clignotements lents.

5. S'il y a d'autres émetteurs à mémoriser pour le même type de commande, répéter le point 3 dans les 10 s successives, autrement la phase de mémorisation se termine automatiquement.



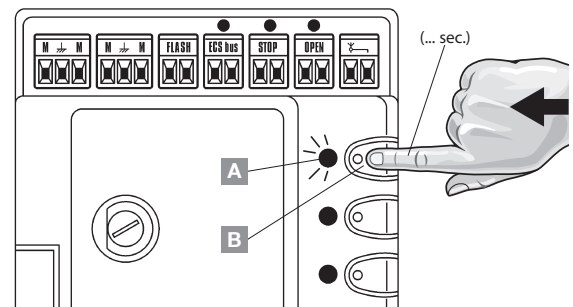
5.4.4 - Effacement d'un émetteur radio

Ayant à disposition l'émetteur à effacer, avec cette opération il est possible de le supprimer. Si l'émetteur est mémorisé en Mode 1, il suffit d'une seule phase d'effacement (au point 3 on peut appuyer sur n'importe quelle touche). Si l'émetteur est mémorisé en Mode 2, il faut une phase d'effacement pour chaque touche mémorisée.

1. Presser et maintenir enfoncée la touche P1 [B] sur la logique de commande, jusqu'à la fin de la procédure.
2. Attendre que la LED P1 [A] s'allume puis, dans les 3 secondes qui suivent
3. presser pendant au moins 3 s, la touche de l'émetteur radio à effacer. Si l'effacement a eu lieu, la LED P1 émettra 5 clignotements rapides. Si la LED P1 émet 1 clignotement lent, la phase d'effacement n'a pas eu lieu car l'émetteur n'est pas mémorisé.
4. S'il y a d'autres émetteurs à effacer, toujours avec la touche P1 enfoncée, répéter le point 3 dans les 10 s qui suivent, autrement la phase d'effacement se termine automatiquement.

1. Presser pendant au moins 5 s la touche sur le NOUVEL émetteur radio, puis relâcher.
2. Presser lentement 3 fois la touche sur l'ANCIEN émetteur radio (attendre 1 seconde entre chaque impulsion).
3. Presser pendant 2 s la touche sur le NOUVEL émetteur radio. Le NOUVEL émetteur radio sera alors reconnu par la logique de commande et héritera des caractéristiques de l'ANCIEN.

S'il y a d'autres émetteurs à mémoriser, répéter tous les points ci-dessus pour chacun d'eux.

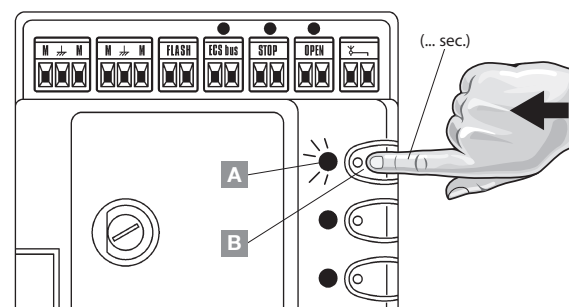


5.4.5 - Effacement de tous les émetteurs radio

Avec cette opération, on efface **tous** les émetteurs mémorisés.

1. Presser et maintenir enfoncée la touche P1 [B] sur la logique de commande.
2. Attendre que la LED P1 [A] s'allume : attendre qu'elle s'éteigne puis attendre qu'elle émette 3 clignotements.
3. Relâcher la touche P1 **exactement** durant le troisième clignotement.
4. Attendre environ 4 s la fin de la phase d'effacement, durant laquelle la LED clignote très rapidement.

Si la procédure a été effectuée correctement, au bout de quelques instants la LED P1 émettra 5 clignotements lents.



5.5 - Solution des problèmes

Dans le tableau qui suit, il est possible de trouver des indications utiles pour affronter les éventuels problèmes de fonctionnement qui peuvent se vérifier au cours de l'installation ou en cas de panne.

Tableau 12	
Symptômes	Cause probable et remède possible
L'émetteur radio n'émet aucun signal (la LED [A] ne s'allume pas).	• Vérifier si les piles sont épuisées, les remplacer le cas échéant (voir paragraphe 7.2.4).
La manœuvre ne démarre pas et la LED « ECSBus » [B] ne clignote pas.	• Vérifier que le câble d'alimentation est correctement inséré dans la prise de courant. • Vérifier si les fusibles [E] ou [F] sont intervenus ; si c'est le cas, vérifier la cause du problème et les remplacer par d'autres ayant le même ampérage et les mêmes caractéristiques.
La manœuvre ne démarre pas et le clignotant est éteint.	• Vérifier que la commande est effectivement reçue. Si la commande arrive à l'entrée OPEN, la LED « OPEN » [D] doit s'allumer ; si par contre on utilise l'émetteur radio, la LED « ECSBus » doit émettre deux clignotements longs.
La manœuvre ne démarre pas et le clignotant émet quelques clignotements.	• Vérifier que l'entrée de STOP est active, c'est-à-dire que la LED « STOP » [C] est allumée. Si ce n'est pas le cas, vérifier les dispositifs connectés à l'entrée de STOP. • Le test des photocellules qui est effectué au début de chaque manœuvre n'a pas donné un résultat positif : contrôler les photocellules en suivant également les indications du paragraphe 5.3.4.
La manœuvre commence mais il y a tout de suite une inversion.	• La force sélectionnée est trop basse pour manœuvrer les battants. Vérifier s'il y a des obstacles et sélectionner éventuellement une force supérieure suivant les indications du paragraphe 5.1.1.
La manœuvre est exécutée mais le clignotant ne fonctionne pas.	• Vérifier que durant la manœuvre la tension arrive à la borne FLASH du clignotant (vu l'intermittence, la valeur de tension n'est pas significative : environ 10-30 Vca) ; si la tension arrive, le problème est dû à la lampe qui devra être remplacée par une autre de caractéristiques identiques.

5.6 - Diagnostic et signalisations

Certains dispositifs offrent directement des signalisations particulières à l'aide desquelles il est possible de reconnaître l'état de fonctionnement ou l'éventuel problème.

5.6.1 - Photocellules

Dans les photocellules se trouve une LED « SAFE » [A] qui permet de vérifier à tout moment l'état de fonctionnement.

Tableau 13			
	LED « SAFE » [A]	État	Action
	Éteinte	La photocellule n'est pas alimentée ou est en panne.	Vérifier qu'une tension d'environ 8÷12 Vcc arrive aux bornes de la photocellule ; si la tension est correcte, la photocellule est probablement en panne.
	3 clignotements rapides et 1 seconde de pause	Dispositif pas reconnu par la logique.	Répéter la procédure de reconnaissance sur la logique. Vérifier que toutes les paires de photocellules sur ECSBus ont des adresses différentes (voir Tableau 11 – paragraphe 5.3.4).
	1 clignotement très lent	Le RX reçoit un excellent signal.	Fonctionnement normal.
	1 clignotement lent	Le RX reçoit un bon signal.	Fonctionnement normal.
	1 clignotement rapide	Le RX reçoit un signal faible.	Fonctionnement normal mais il faut vérifier l'alignement TX-RX et la propreté des verres.
	1 clignotement très rapide	Le RX reçoit un mauvais signal.	La photocellule est à la limite du fonctionnement normal, il faut vérifier l'alignement TX-RX et la propreté des verres.
	Toujours allumée	Le RX ne reçoit aucun signal.	Vérifier s'il y a un obstacle entre TX et RX Vérifier que la LED sur le TX émet un clignotement lent. Vérifier l'alignement TX-RX.

5.6.2 - Clignotant

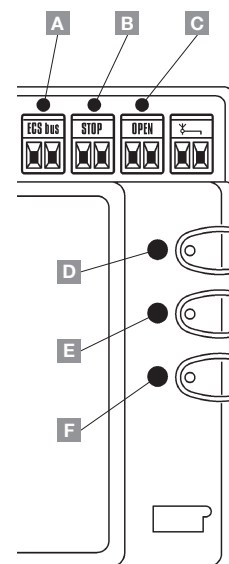
Durant la manœuvre le clignotant émet un clignotement toutes les secondes ; quand des anomalies se vérifient, des clignotements sont émis à une fréquence plus élevée (demi-seconde) ; les clignotements se répètent deux fois, séparés par une pause d'une seconde.

Clignotements rapides	État	Action
1 clignotement ; pause d'1 seconde ; 1 clignotement	Erreur sur l'ECSBus.	Au début de la manœuvre, la vérification des dispositifs présents ne correspond pas à ceux qui ont été appris ; vérifier et refaire éventuellement la reconnaissance (paragraphe 5.3.3 « Reconnaissance d'autres dispositifs »). Certains dispositifs sont peut-être en panne ; vérifier et remplacer.
2 clignotements ; pause d'1 seconde ; 2 clignotements	Intervention d'une photocellule.	Au début de la manœuvre, une ou plusieurs photocellules ne donnent pas leur accord ; vérifier s'il y a des obstacles. Durant le mouvement, s'il y a effectivement un obstacle, aucune action n'est nécessaire.
3 clignotements ; pause d'1 seconde ; 3 clignotements	Intervention du dispositif de limitation de la « force moteur ».	Durant le mouvement, le battant a rencontré une friction plus importante ; vérifier la cause.
4 clignotements ; pause d'1 seconde ; 4 clignotements	Intervention de l'entrée de STOP.	Au début de la manœuvre ou durant le mouvement, il y a eu intervention de l'entrée de STOP ; vérifier la cause.

5.6.3 - Logique de commande

Sur la logique de commande se trouve une série de LED qui peuvent donner chacune des signalisations particulières tant sur le fonctionnement normal qu'en cas d'anomalie.

LED ECSBus [A]	État	Action
Éteinte	Anomalie	Vérifier si la logique est alimentée ; vérifier si les fusibles sont intervenus ; le cas échéant, vérifier la cause de la panne puis les remplacer par d'autres de la même valeur.
Allumée	Anomalie grave	Il y a une anomalie grave ; essayer d'éteindre la logique pendant quelques secondes ; si l'état persiste, il y a une panne et il faut remplacer la carte électronique.
Un clignotement à la seconde	Tout OK	Fonctionnement normal de la logique
2 clignotements longs	Il y a eu une variation de l'état des entrées	C'est normal quand il y a un changement de l'une des entrées : OPEN, STOP, intervention des photocellules ou que l'on utilise l'émetteur radio.
Série de clignotements séparés par une pause	Cette signalisation correspond à celle du clignotant. Voir le Tableau 14 .	
Clignotement rapide	Court-circuit sur ECSBus	Une surcharge a été détectée et l'alimentation de l'ECSBus a été coupée. En vérifier la raison, éventuellement en déconnectant un par un les dispositifs. Pour rétablir l'alimentation de l'ECSBus il suffit de donner une commande par exemple avec l'émetteur radio.
LED STOP [B]	État	Action
Éteinte	Intervention de l'entrée STOP	Vérifier les dispositifs connectés à l'entrée de STOP.
Allumée	Tout OK	Entrée STOP active.
LED OPEN [C]	État	Action
Éteinte	Tout OK	Entrée OPEN non active.
Allumée	Intervention de l'entrée OPEN	C'est normal si le dispositif connecté à l'entrée OPEN est effectivement actif.
LED P1 [D]	État	Action
Éteinte	Tout OK	Aucune mémorisation en cours.
Allumée	Mémorisation en Mode 1	C'est normal durant la mémorisation en Mode 1 qui dure au maximum 10 s.
Série de clignotements rapides, de 1 à 4	Mémorisation en Mode 2	C'est normal durant la mémorisation en Mode 2 qui dure au maximum 10 s.
5 clignotements rapides	Effacement OK	Effacement d'un émetteur effectué correctement.
1 clignotement lent	Commande erronée	Il a été reçu une commande d'un émetteur non mémorisé.
3 clignotements lents	Mémorisation OK	Mémorisation menée à bonne fin.
5 clignotements lents	Effacement OK	Effacement de tous les émetteurs effectué correctement.
LED P2 [E]	État	Action
Éteinte	Tout OK	Vitesse « lente » sélectionnée.
Allumée	Tout OK	Vitesse « rapide » sélectionnée.
1 clignotement à la seconde	Aucun dispositif n'a été appris ou bien erreur dans les dispositifs appris	Certains dispositifs peuvent être en panne ; vérifier et refaire éventuellement la reconnaissance (voir paragraphe 3.5.1 « Reconnaissance dispositifs connectés »).
2 clignotements à la seconde	Phase de reconnaissance dispositifs en cours	Indique que la phase de recherche des dispositifs connectés est en cours (elle dure au maximum quelques secondes).
LED P3 [F]	État	Action
Éteinte	Tout OK	Fonctionnement à cycle.
Allumée	Tout OK	Fonctionnement à cycle complet.
1 clignotement à la seconde	Il n'y a aucun angle d'ouverture mémorisé	Effectuer la phase de reconnaissance (voir paragraphe « 3.5.2 Reconnaissance des angles d'ouverture et de fermeture des battants »).
2 clignotements à la seconde	Phase d'auto-reconnaissance des angles d'ouverture en cours	Indique que la phase d'auto-reconnaissance des angles d'ouverture est en cours.



6 Caractéristiques techniques

EVOARM est produit par NICE S.p.a. (TV) I. Dans le but d'améliorer ses produits, Nice S.p.a. se réserve le droit de modifier les caractéristiques techniques à tout moment et sans préavis, en garantissant dans tous les cas le bon fonctionnement et le type d'utilisation prévus.

Note : toutes les caractéristiques techniques se réfèrent à la température de 20°C.

Opérateur « maître » pour portails battants	
Typologie	Opérateur électromécanique pour automatismes de portails et portes automatiques. Il a la logique de commande incorporée, munie de récepteur radio pour émetteurs « EVOGO 4 ».
Technologie adoptée	Moteur à 24 Vcc, réducteur avec engrenages à dents hélicoïdales ; débrayage mécanique. Un transformateur situé à l'intérieur du moteur mais séparé de la logique de commande réduit la tension de secteur à la tension nominale de 24 Vcc utilisée dans tout l'automatisme.
Couple maximum de démarrage	360 Nm
Couple nominal	200 Nm
Vitesse à vide	11 degrés/s à la vitesse « lente » ; 17 degrés/s à la vitesse « rapide ».
Vitesse au couple nominal	6 degrés/s à la vitesse « lente » ; 9 degrés/s à la vitesse « rapide ».
Fréquence maximum des cycles	50 cycles complets par jour .
Temps maximum cycle continu	8 minutes environ.
Limites d'utilisation	Ses caractéristiques structurelles le rendent adapté à l'utilisation sur des portails pesant jusqu'à 200 Kg ou avec un battant mesurant jusqu'à 2 m et avec un angle d'ouverture jusqu'à 110°.
Alimentation de secteur	230 Vac (+10% -15%) 50/60 Hz .
Puissance nominale absorbée	100 VA ; au démarrage, la puissance est de 250 VA pendant un maximum de 3 s .
Alimentation de secours	Prévision pour batteries tampon « EVOSTART 24 ».
Sortie clignotant	Pour clignotants avec lampe de 12 V, maximum 21 W .
Sortie ECSBus	Une sortie avec une charge maximum de 15 unités ECSBus.
Entrée « OPEN »	Pour contacts normalement ouverts (la fermeture du contact provoque la commande « OPEN »).
Entrée « STOP »	Pour contacts normalement ouverts et/ou pour résistance constante 8,2 K Ω , ou bien contacts normalement fermés avec auto-reconnaissance de l'état « normal » (une variation par rapport à l'état mémorisé provoque la commande « STOP »).
Entrée antenne radio	52 Ω pour câble type RG58 ou similaires.
Longueur maximum câbles	Alimentation de secteur : 30 m ; sorties moteurs : 10 m ; autres entrées/sorties : 20 m avec câble d'antenne de préférence de moins de 5 m (respecter les recommandations pour la section minimum et le type de câbles).
Température ambiante de fonctionnement	de -20 °C à +50 °C (à basse température l'efficacité de l'opérateur diminue).
Montage	Horizontal, avec la plaque de fixation spécifique.
Indice de protection	IP 54
Dimensions	237 x 146 x h 290
Poids	6,5 Kg
Possibilité de télécommande	Avec émetteurs « EVOGO 4 » la logique de commande est prévue pour recevoir une ou plus des commandes suivantes : « OPEN », « Ouverture partielle », « Seulement Ouverture » et « Seulement Fermeture ».
Émetteurs EVOGO 4 mémorisables	Jusqu'à 250 s'ils sont mémorisés en Mode 1.
Portée des émetteurs EVOGO 4	De 50 à 100 m. Cette distance peut varier en présence d'obstacles et d'interférences électromagnétiques éventuellement présentes et elle est influencée par la position de l'antenne réceptrice incorporée au clignotant.
Fonctions programmables	<ul style="list-style-type: none"> • Fonctionnement à « Cycle » ou « Cycle complet » (fermeture automatique). • Vitesse moteurs « lente » ou « rapide ». • Temps de pause dans le « cycle complet » sélectionnable entre 10, 20, 40, 80 secondes. • Type d'ouverture partielle sélectionnable en 4 modes. • Sensibilité du système de détection des obstacles sélectionnable sur 4 niveaux. • Fonctionnement de la commande « Open » sélectionnable en 4 modes.
Fonctions autoprogrammées	<ul style="list-style-type: none"> • Autodétection des dispositifs connectés à la sortie ECSBus. • Autodétection du type de dispositif de « STOP » (contact NO, NC ou résistance constante 8,2 kΩ). • Autodétection de l'angle d'ouverture pour chaque moteur. • Autodétection automatisme avec 1 ou 2 moteurs.

Opérateur « esclave » pour portails battants	
Typologie	Opérateur électromécanique pour automatismes de portails et portes automatiques.
Technologie adoptée	Moteur à 24 Vcc, réducteur avec engrenages à dents hélicoïdales ; débrayage mécanique.
Couple maximum de démarrage	360 Nm
Couple nominal	200 Nm
Vitesse à vide	11 degrés/s à la vitesse « lente » ; 17 degrés/s à la vitesse « rapide ».
Vitesse au couple nominal	6 degrés/s à la vitesse « lente » ; 9 degrés/s à la vitesse « rapide ».
Fréquence maximum des cycles	50 cycles complets par jour .
Temps maximum cycle continu	8 minutes environ1.
Limites d'utilisation	Ses caractéristiques structurelles le rendent adapté à l'utilisation sur des portails pesant jusqu'à 200 Kg ou avec un battant mesurant jusqu'à 1,8 m et avec un angle d'ouverture jusqu'à 110°.
Alimentation	24 Vcc
Courant nominal absorbé	2 A ; au démarrage le courant est de 3,6 A pendant un temps maximum de 3 s ; équivalent à une puissance de 50 W (*70 W) et 90 W (*130 W) au démarrage. (* valeurs avec vitesse « rapide »).
Température ambiante de fonctionnement	de -20 °C à +50 °C (à basse température l'efficacité de l'opérateur diminue).
Montage	Horizontal avec la plaque de fixation spécifique.
Indice de protection	IP 54
Dimensions	237 x 146 x h 290
Poids	6,2 kg

Photocellules EVOSAFE

Typologie	Détecteur de présence pour automatismes de portails et portes automatiques (type D selon norme EN 12453) composé d'un ensemble émetteur « TX » et récepteur « RX »
Technologie adoptée	Optique, par interpolation directe TX-RX avec rayon infrarouge modulé
Capacité de détection	Objets opaques placés sur l'axe optique entre TX-RX de dimensions supérieures à 50 mm et se déplaçant à une vitesse inférieure à 1,6 m/s
Angle d'émission TX	20° environ
Angle de réception RX	20° environ
Portée utile	Jusqu'à 10 m pour désaxement TX-RX maximum $\pm 5^\circ$ (le dispositif peut signaler un obstacle également en cas de conditions météorologiques particulièrement critiques)
Alimentation/sortie	Le dispositif peut être connecté uniquement à des réseaux « ECSBus » d'où il prélève l'alimentation électrique et envoie les signaux de sortie
Puissance absorbée	1 unité ECSBus
Longueur maximum des câbles	Jusqu'à 20 m (respecter les recommandations pour la section minimum et le type de câbles)
Possibilité d'adressage	jusqu'à 6 détecteurs
Température ambiante de fonctionnement	de -20 °C à +50 °C
Montage	Vertical au mur
Indice de protection	IP 55
Dimensions	95 x 65 x h 25 mm
Poids (TX et RX)	65 g

Clignotant de signalisation EVOLIGHT

Typologie	Clignotant de signalisation pour automatismes de portails et portes automatiques. Le dispositif incorpore une antenne réceptrice pour télécommande.
Technologie adoptée	Signalisation lumineuse avec lampe 12 V, 21 W
Lampe	12 V, 21 W douille BA15 (lampe type automobile)
Alimentation	Le dispositif ne peut être connecté qu'aux bornes « FLASH » et « ANTENNE » des armoires pour l'automatisation de portails EVOARM
Température ambiante de fonctionnement	de -20 °C à +50 °C
Montage	Horizontal sur un plan ou vertical au mur
Indice de protection	IP 55
Dimensions	120 x 60 x h 170 mm
Poids	285 g

Émetteurs EVOG04

Typologie	Émetteurs radio pour télécommande d'automatismes pour portails et portes automatiques
Technologie adoptée	Modulation codée AM OOK de porteuse radio
Fréquence	433.92 MHz
Codage	Rolling code avec code à 64 Bits (18 milliards de milliards de combinaisons)
Touches	4, chaque touche peut être utilisée pour les différentes commandes de la même armoire ou pour commander différentes armoires
Puissance rayonnée	1 dBm PAR
Alimentation	3V + 20% - 40% avec une pile au lithium type CR2032
Durée des piles	3 ans, estimée sur la base de 10 commandes/jour d'une durée d'1 s à 20°C (à basse température l'efficacité des piles diminue)
Température ambiante de fonctionnement	de -20 °C à +50 °C
Indice de protection	IP 40 (utilisation à l'intérieur de la maison ou dans des milieux protégés)
Dimensions	40 x 70 x h 8 mm
Poids	25 g
Portée	estimée à 100 m à l'extérieur

Nous fournissons ci-après divers documents utiles pour la réalisation du fascicule technique.

7.1 - Annexe 1 : Déclaration CE de conformité du portail motorisé

Déclaration CE de conformité à remplir et à remettre au propriétaire du portail motorisé.

7.2 - Annexe 2 : Guide pour l'utilisation

Guide rapide à utiliser comme exemple pour réaliser le guide pour l'utilisation à remettre au propriétaire du portail motorisé.



Déclaration CE de conformité

Suivant la directive 2006/42/CE, Annexe II, point 1, part B (déclaration CE de conformité pour les machines)

Je soussigné / société :

.....
(nom ou raison sociale de qui a mis en service le portail motorisé)

.....
(adresse)

Déclare sous mon entière responsabilité que :

L'automatisme : **portail à battants motorisé**
.....

Année de fabrication :
.....

Lieu d'installation (adresse) :
.....

est conforme aux conditions requises par les directives suivantes :

- 2006/42/CE** Directive « machines »
- 2004/108/CE** Directive sur la compatibilité électromagnétique
- 2006/95/CE** Directive « basse tension »
- 1999/5/CE** Directive « R&TTE »

et à ce qui est prévu par les normes harmonisées suivantes :

- EN 12445** « Portes et portails industriels, commerciaux et de garage. Sécurité dans l'utilisation de portes motorisées - Méthodes d'essai »
- EN 12453** « Portes et portails industriels, commerciaux et de garage. Sécurité dans l'utilisation de portes motorisées - Conditions requises »

Nom :
.....

Signature :
.....

Date :
.....

à :
.....

7.2 - Annexe 2 : Guide pour l'utilisation

Nous conseillons de conserver ce guide et de le mettre à disposition de tous les utilisateurs de l'automatisme.

7.2.1 - Prescriptions de sécurité



- **Se tenir à distance quand le portail est en mouvement ; ne pas transiter tant que le portail n'est pas complètement ouvert et avec les battants immobiles.**
- **Ne pas laisser les enfants jouer à proximité du portail ou avec les commandes de ce dernier.**
- **Suspendre immédiatement l'utilisation de l'automatisme dès que l'on remarque un fonctionnement anormal (bruits**

ou secousses) ; le non-respect de cet avertissement peut entraîner de graves dangers et des risques d'accidents.

- **Ne toucher aucune partie quand le portail est en mouvement.**
- **Faire effectuer les contrôles périodiques suivant la fréquence prévue dans le plan de maintenance.**
- **Les opérations de maintenance et les réparations doivent être effectuées exclusivement par du personnel technique qualifié.**

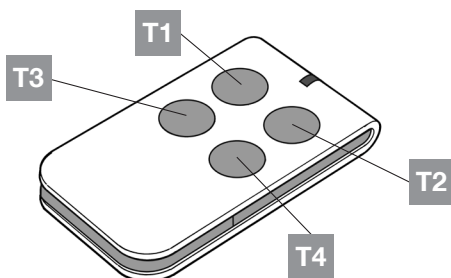
7.2.2 - Commande du portail

• Commande avec émetteur radio

L'émetteur radio fourni est déjà prêt à l'emploi et les quatre touches ont les fonctions suivantes :

Touche	Fonction programmée
Touche T1	(*)
Touche T2	(*)
Touche T3	(*)
Touche T4	(*)

(*) Ce tableau doit être rempli par qui a effectué la programmation.



• Commande avec sécurités hors service

Si les dispositifs de sécurité ne fonctionnent pas correctement ou sont hors service, on peut quand même commander le portail.

1. Actionner la commande du portail. Si les sécurités donnent leur accord le portail s'ouvrira normalement, autrement :
2. Le clignotant émet quelques clignotements mais la manœuvre ne démarre pas (le nombre de clignotements dépend du motif pour lequel la manœuvre ne démarre pas).
3. Maintenant, dans les 3 secondes, il faut actionner de nouveau la commande et la maintenir active.
4. Au bout d'environ 2 s le mouvement du portail commencera en mode « homme mort », c'est-à-dire que tant que la commande est maintenue, le portail continue sa manœuvre ; dès que la commande est relâchée, le portail s'arrête.

Avec les sécurités hors service, il faut faire réparer au plus tôt l'automatisme.

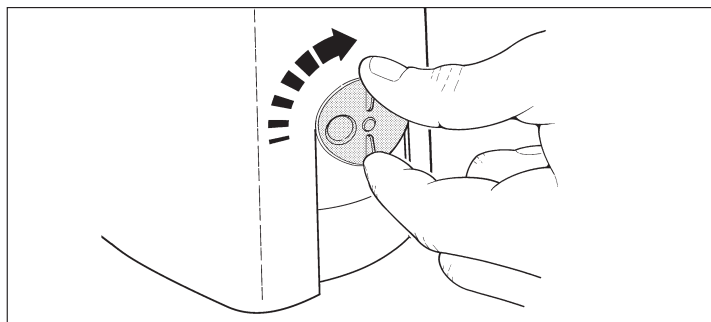
• Débrayage de l'opérateur

L'opérateur est équipé d'un système mécanique qui permet d'ouvrir et de fermer le portail à la main.

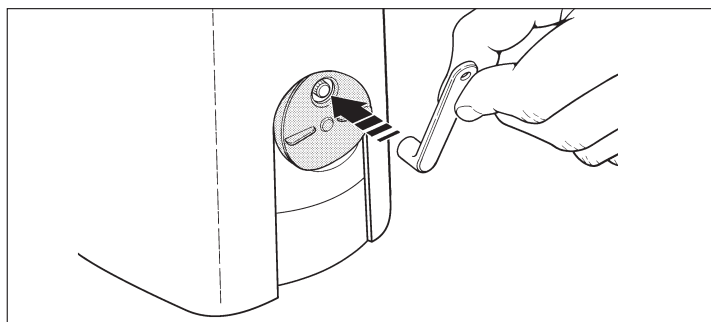
L'opération manuelle doit être utilisée en cas de panne de courant ou d'anomalie de l'installation. En cas de panne de courant, on peut utiliser la batterie tampon EVOSTART 24 (accessoire en option).

En cas de coupure de courant.

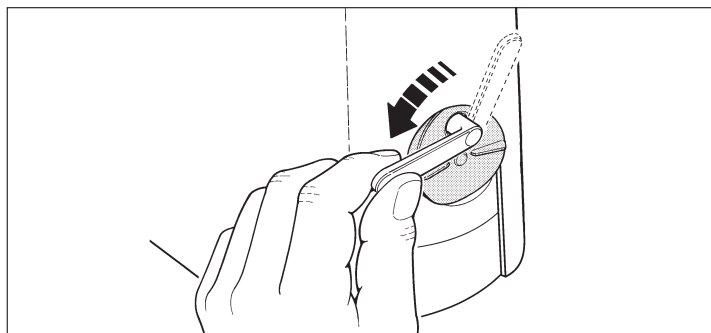
1. Tourner dans le sens des aiguilles d'une montre le couvercle de protection du débrayage jusqu'à ce que le trou coïncide avec le pivot de débrayage.



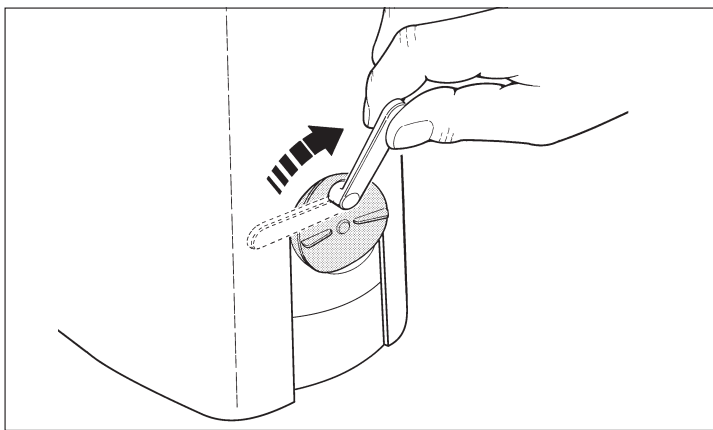
2. Introduire la clé dans le pivot de débrayage.



3. Tourner la clé dans le sens contraire des aiguilles d'une montre.



4. On peut alors déplacer le portail à la main.
5. Pour rétablir le fonctionnement de l'automatisme, tourner la clé dans le sens des aiguilles d'une montre tout en bougeant le battant jusqu'à ce qu'il s'enclenche.



6. Enfin, enlever la clé et refermer le couvercle en le faisant tourner dans le sens contraire des aiguilles d'une montre.

7.2.3 - Interventions de maintenance pouvant être effectuées par l'utilisateur

Les seules interventions que l'utilisateur peut et doit effectuer périodiquement sont le nettoyage des verres des photocellules et l'élimination des feuilles et des cailloux qui pourraient bloquer l'automatisme.

- **Utiliser un chiffon légèrement humide (pas trop mouillé) pour le nettoyage superficiel des dispositifs. Ne pas utiliser de substances contenant de l'alcool, du benzène, des diluants ou d'autres substances in-**

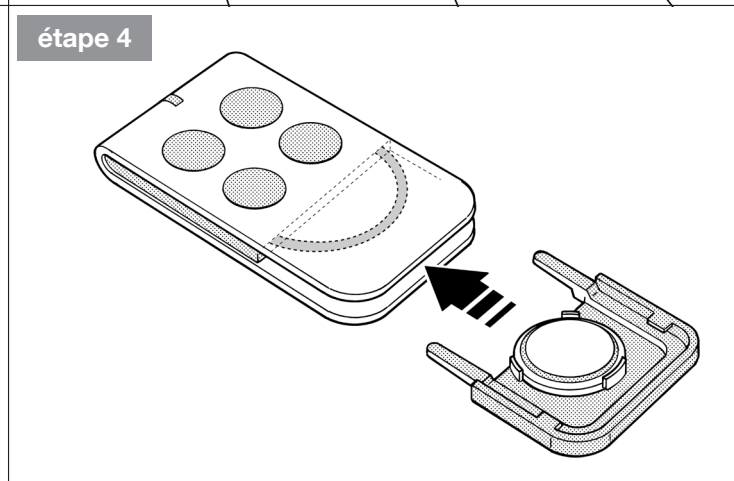
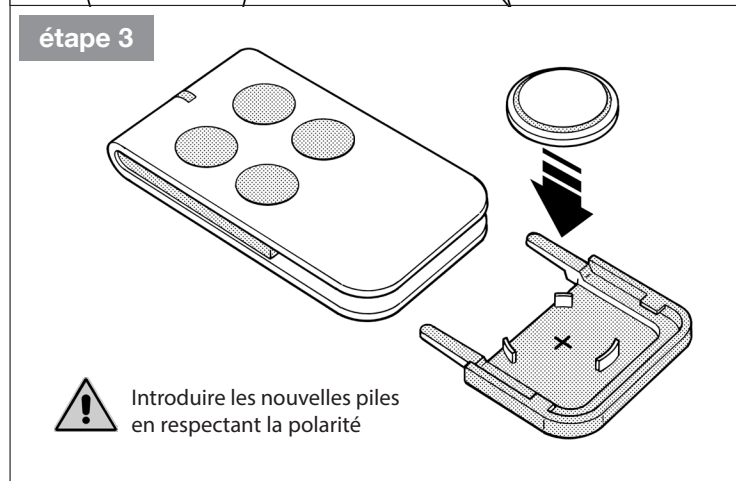
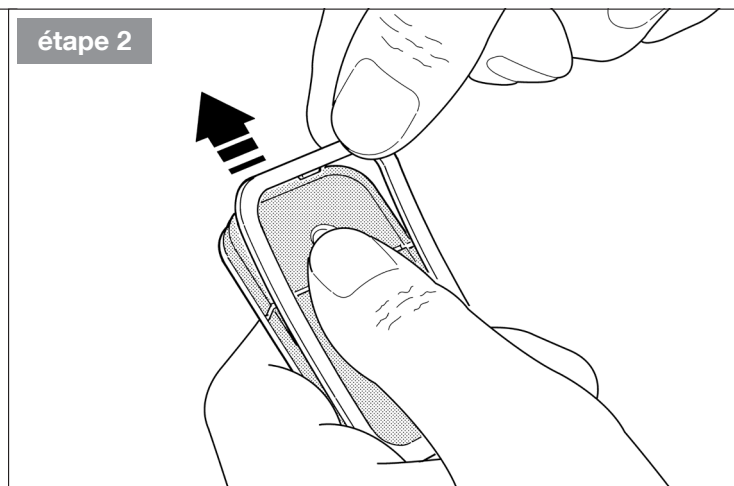
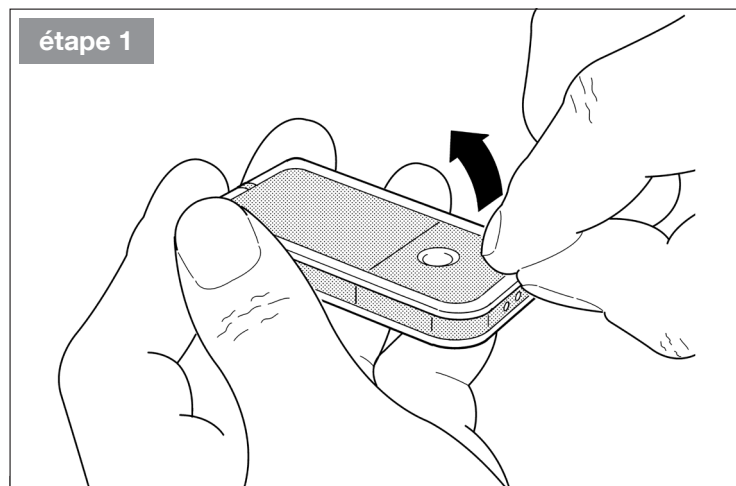
flammables. L'utilisation de ces substances pourrait endommager les dispositifs et provoquer des incendies ou des décharges électriques.

- **Couper l'alimentation de l'automatisme avant de procéder à l'élimination des feuilles et des cailloux pour empêcher que quelqu'un puisse actionner le portail.**

7.2.4 - Remplacement des piles de l'émetteur

Quand la portée de l'émetteur se réduit sensiblement et que la lumière émise par la LED est faible, les piles de l'émetteur sont probablement épuisées. L'émetteur est alimenté par une pile CR 2032. Pour les remplacer voir les figures suivantes :

ATTENTION ! – Les piles contiennent des substances polluantes : ne pas les jeter avec les ordures ménagères mais respecter les méthodes de mise au rebut prévues par les réglementations locales.



Assistance Leroy Merlin

0 810 634 634 (N°Azur)

Service Après Vente fabricant

En cas de panne, merci de contacter obligatoirement
notre Service Après Vente par téléphone au

0 820 859 203 (N° Indigo 0.118 TTC/ min)

Service pour une aide à la mise en service

0 892 681 737 (N° Audiotel 0.337 TTC/ min)

