

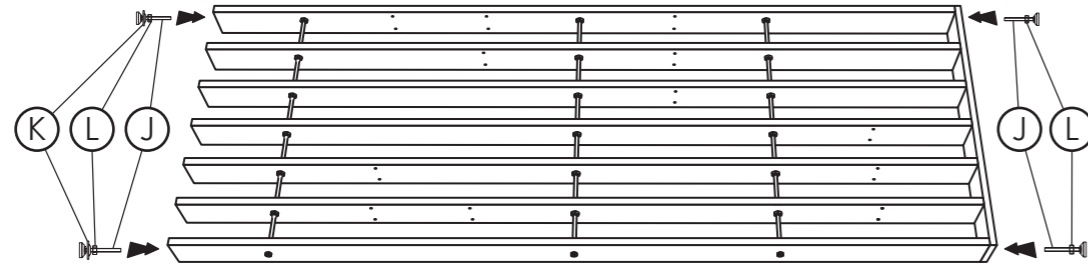
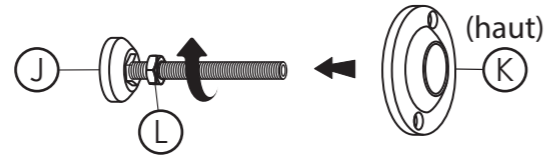
NOTICE DE MONTAGE DE LA CLOISON POLARIS EN KIT 4/4

! Il est important, pour votre sécurité et la bonne utilisation de cette cloison, de respecter les instructions portées sur cette notice. Lisez-les attentivement et conservez-les.

MISE EN PLACE DE LA CLOISON

Étape 7

Visser 1 écrou (L) sur chaque vérin (J).
Glisser une coupelle (K) sur les 2 vérins du haut.



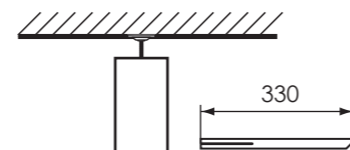
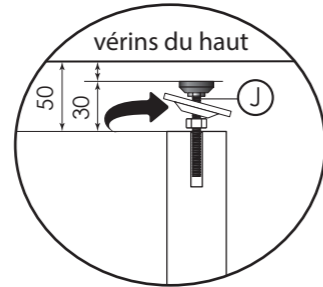
Étape 8

Visser les vérins (J) dans les écrous à frapper (I).

Étape 9

Positionner la cloison bien d'aplomb et équilibrer la hauteur des vérins en haut et en bas.

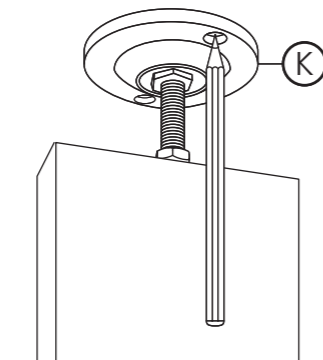
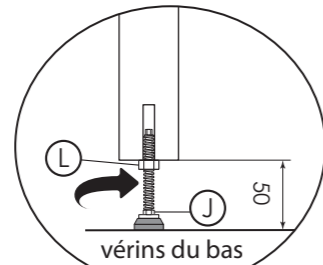
Serrer les vérins en haut et en bas avec une clé de 13 (non fournie) pour mettre en pression la cloison entre le sol et le plafond.



Étape 10

Positionner les coupelles (K) sur le plafond. Marquer la position des trous de fixation sur le plafond et la position des vérins au sol. Desserrer les vérins pour enlever la cloison.

Choisir le matériel de fixation adapté au plafond. Percer le plafond. Repositionner la cloison sur les repères au sol et au plafond. Resserrer les vérins pour mettre en pression avec une clé de 13 (non fournie). Puis serrer les écrous avec une clé de 13 (non fournie). Visser les coupelles au plafond.

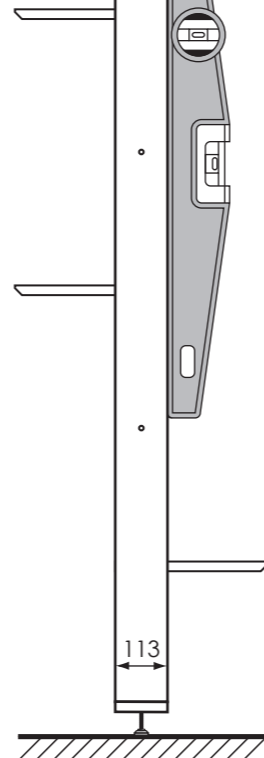
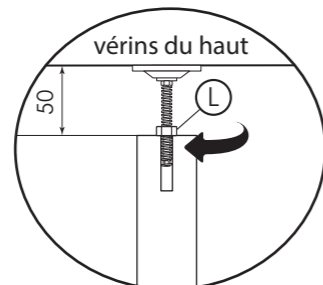


Étape 11

Positionner les étagères en les faisant coulisser délicatement sur les taquets. Les étagères sont réversibles, nous vous recommandons de les répartir de façon à équilibrer la charge de chaque côté de la cloison : 6 d'un côté et 6 de l'autre.

Étape 12

Resserrer légèrement les écrous frein.



NOTICE DE MONTAGE DE LA CLOISON POLARIS EN KIT 1/4

IMPORTANT :

Cette cloison est garantie 5 ans sous réserve d'un assemblage conforme aux recommandations de la notice de montage et respectant les conditions d'installations préconisées.

! Il est important, pour votre sécurité et la bonne utilisation de cette cloison, de respecter les instructions portées sur cette notice. Lisez-les attentivement et conservez-les.

CONSIGNES DE SÉCURITÉ :

- Vous devez fixer la cloison au plafond avec les coupelles fournies et un matériel de fixation adapté à votre support (non fourni).

Assurez-vous :

- Que les vérins mettent bien la cloison en pression entre le sol et le plafond

- Que la cloison soit bien d'aplomb

Ne rien faire qui engagerait la stabilité de la cloison :

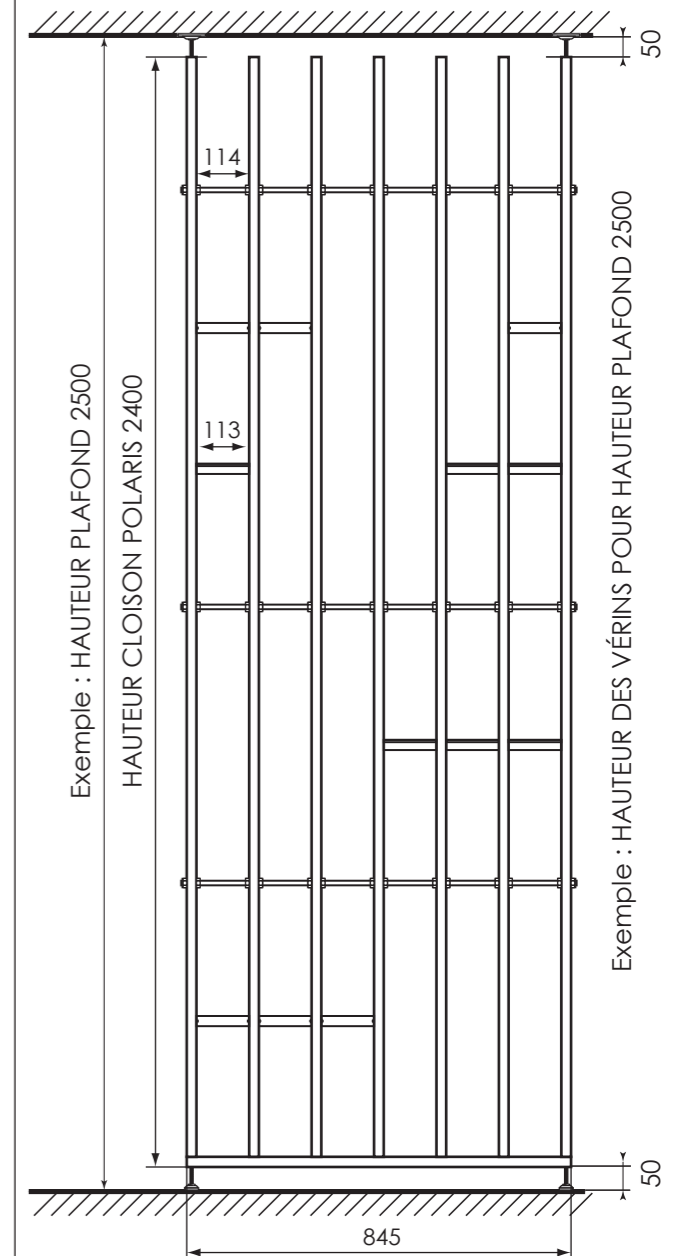
- Ne pas grimper sur les étagères

- Ne pas s'appuyer sur la cloison

- Ne pas se suspendre aux étagères

- Cette cloison est conçue pour un usage intérieur dans un environnement sec. Attention, le bois n'a pas été traité contre les tâches, l'épicéa ne doit pas être mouillé

- Répartir équitablement le poids sur les étagères des deux côtés de la cloison et ne pas dépasser une charge de 2 Kilos par étagère



NOTICE DE MONTAGE DE LA CLOISON POLARIS EN KIT 2/4

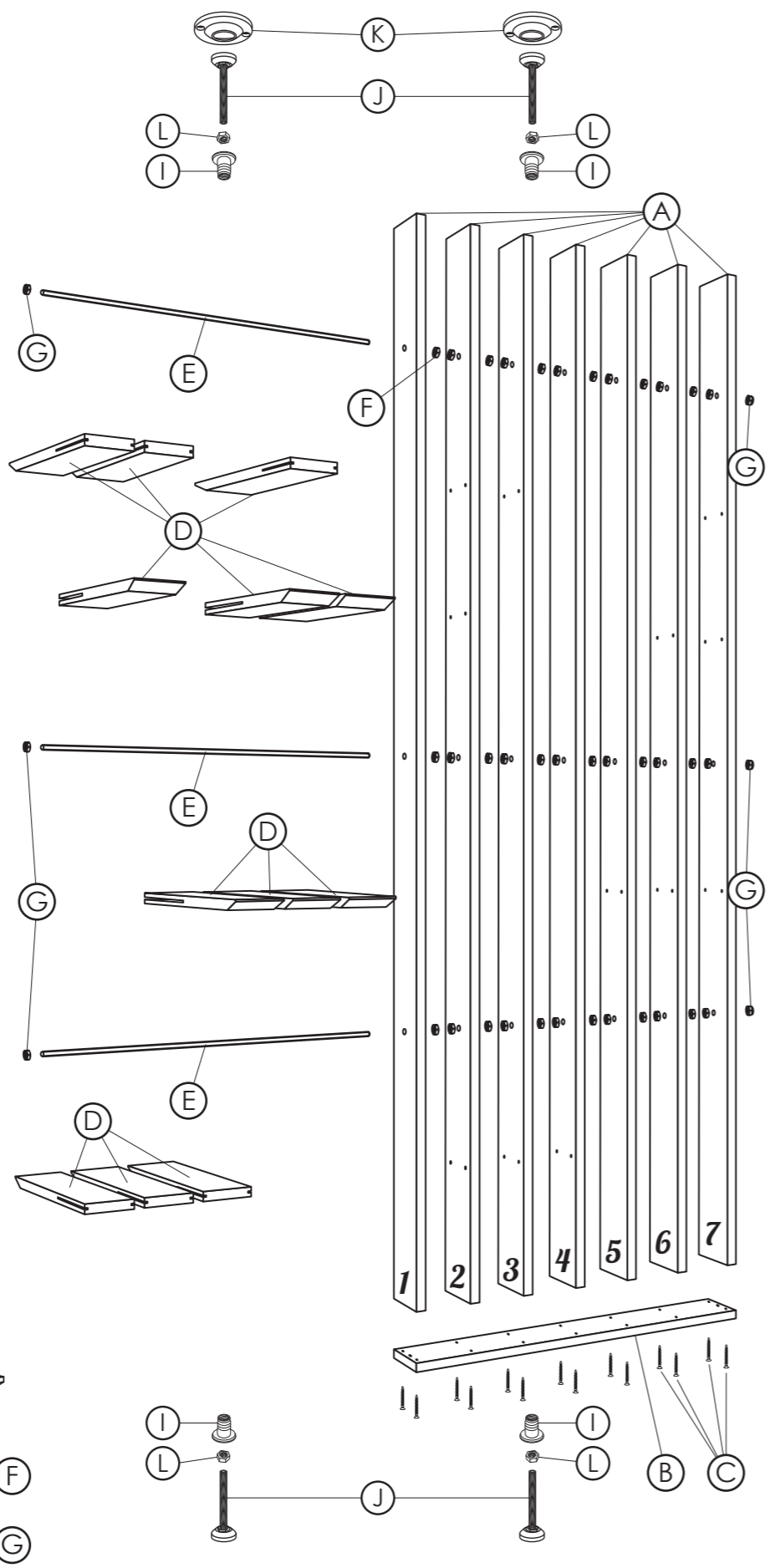
! Il est important, pour votre sécurité et la bonne utilisation de cette cloison, de respecter les instructions portées sur cette notice. Lisez-les attentivement et conservez-les.

60' **2 personnes** pour le montage

17 **3M** **13**

COMPOSITION

(A)	montants	X 7
(B)	traverse basse	X 1
(C)	vis Ø 3,5 X 40 mm	X 14
(D)	étagères	X 12
(E)	tiges filetées Ø 10 mm	X 3
(F)	écrous S17 (Ø10)	X 36
(G)	écrous à frein S17 (Ø10)	X 6
(H)	taquets	X 48
(I)	écrous à frapper	X 4
(J)	vérins	X 4
(K)	coupelles de fixation	X 2
(L)	écrous S13 (Ø8)	X 4



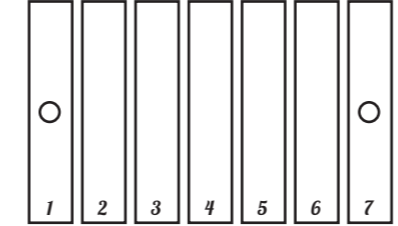
NOTICE DE MONTAGE DE LA CLOISON POLARIS EN KIT 3/4

! Il est important, pour votre sécurité et la bonne utilisation de cette cloison, de respecter les instructions portées sur cette notice. Lisez-les attentivement et conservez-les.

Étape 1

Enfoncer les 48 taquets (H) bien droits dans les montants (A) avec un petit marteau.

Puis ranger les montants de 1 à 7, dans le même sens (ils sont numérotés en dessous).



Étape 2

Visser à la main un écrou frein (G) sur chaque tige filetée (E). Insérer les 3 tiges filetées dans le montant n°1 et visser un écrou (F) jusqu'au bout avec une clé de 17 (non fournie), sans forcer. Positionner une étagère (D) perpendiculairement au montant puis visser un deuxième écrou jusqu'à l'étagère, sur chaque tige filetée.

Faire glisser le montant n°2 en butée sur les écrous. Vérifier l'écartement entre les montants : laisser 1 mm de jeu pour que l'étagère puisse coulisser facilement entre les deux montants.

Étape 3

Déplacer l'étagère qui sert de pige de l'autre côté du montant et visser 2 écrous sur chaque tige : le premier jusqu'au montant n°2 et le deuxième jusqu'au niveau de l'étagère. Insérer le montant n°3.

Étape 4

Continuer ainsi jusqu'au montant n°7. Visser les 3 écrous frein (G) à la main.

Étape 5

Visser la traverse basse (B) : commencer par les montants n°1 et n°7, puis vérifier l'intervalle entre les autres montants en utilisant des étagères.

Étape 6

Enfoncer les 4 écrous à frapper (I) avec un marteau.



Monter la cloison à plat

