



CHEMIN'ARTE

CHEMINÉES & RADIATEURS DESIGN DÉCORATIFS

Manuel d'installation et d'utilisation de la cheminée Volcano 3/5XL Chemin'Arte



ATTENTION:

1. Ne pas exposer le meuble cheminée directement à la lumière du soleil
2. Ne pas brancher avant d'avoir lu ce manuel

Données techniques

- ◆ Tension d'alimentation: AC220-240V, 50Hz
- ◆ Puissance: 2000W

NOTE: Si le cordon d'alimentation est abimé, ne pas se servir de la cheminée et contacter le SAV Chemin'Arte

Important

Les enfants de moins de 8 ans et les personnes vulnérables ne doivent pas s'approcher à moins d'être continuellement surveillé.


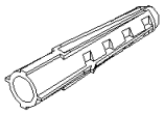



Les parties frontales du chauffage de ce produit peuvent devenir très chaudes et causer des brûlures.

Ce pictogramme indique qu'il ne faut pas couvrir la ventilation du chauffage



Do not cover

Liste des pieces contenues dans le carton

REF NO	DESCRIPTION	QTY
A		4 PCS
B		4 PCS
C		1 PC
D		4 PCS
E		5 PCS

Installation

Etape 1: Choisir le mur ou vous souhaitez installer la cheminée tracer une ligne horizontale puis marquer 4 trous. Fig A.

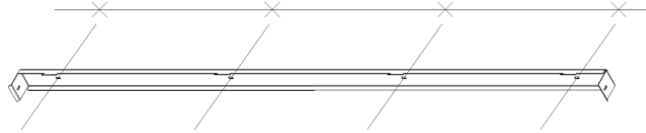


Fig. A

Etape 2: Percer 4 trous de 8mm de large et de 43mm de long et y insérer les chevilles appropriées. Fig. B.

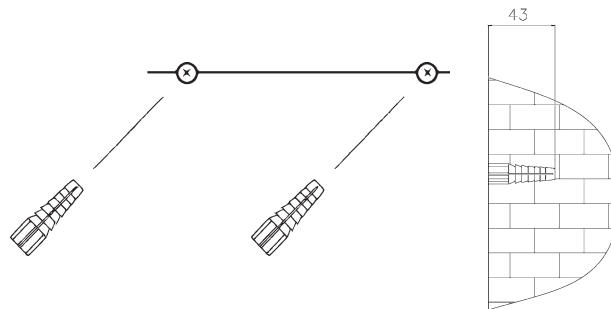


Fig. B

Etape 3: Poser la tringle sur les chevilles et visser en utilisant visse et rondelles. Fig. C.

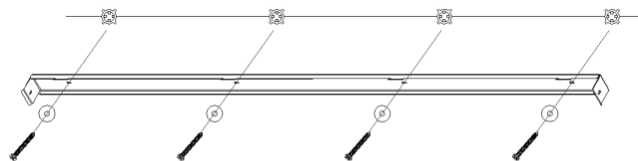


Fig. C

Etape 4: La cheminée vient ensuite s'encaster dans le rail comme suit. Faire attention à ce que le fond de la cheminée soit bien encastré dans la tringle. Fig. D.

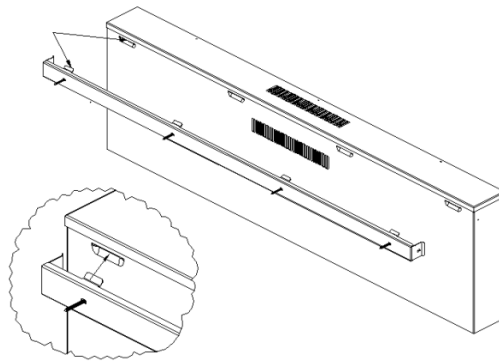


Fig. D

Etape 5: Visser la tringle à la cheminée par les cotés. Fig. E.

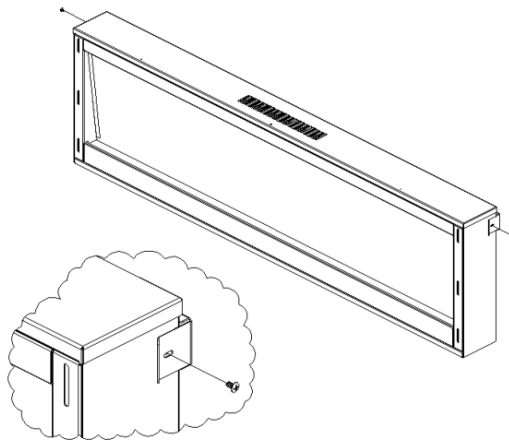


Fig. E

Etape 6: Mettre les galets, cristaux transparents, buches ou autres décoration sur le rail transparent à la base de l'écran des flammes. Fig. F.

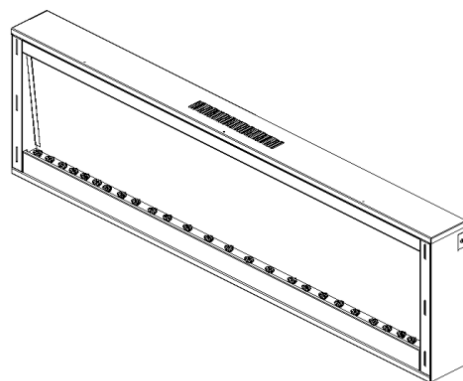


Fig. F

Etape 7: Enclencher la façade dans les 6 fentes se trouvant de chaque coté de la cheminée. Fig. G.

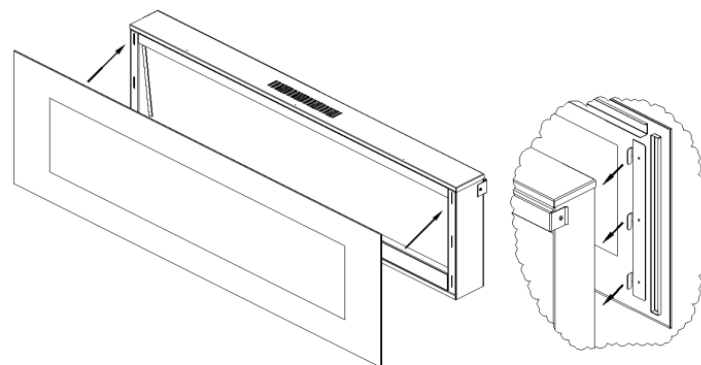


Fig. G

Etape 8: Visser ensuite la façade à la cheminée par le haut en utilisant les 3 vis restantes. Fig. H.

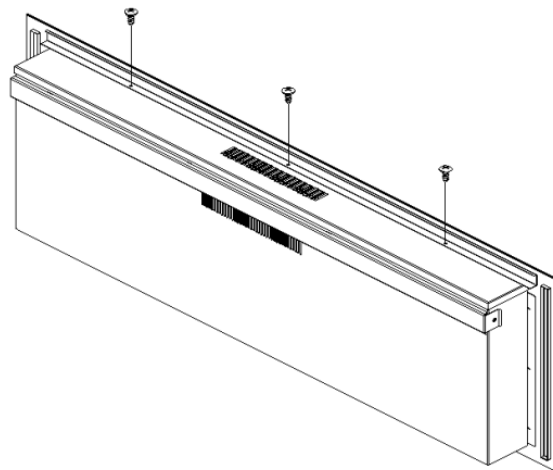
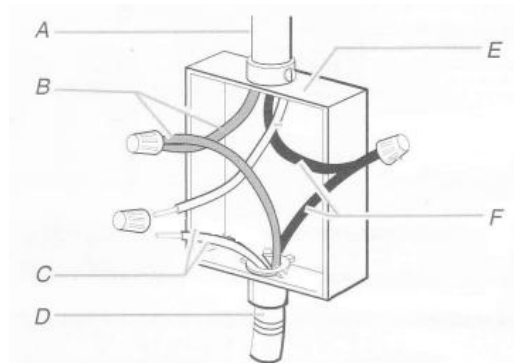


Fig. H

Raccordement via un boitier électrique

Utiliser le cordon d'alimentation 3 fils comme suit:



- A. Arrivé secteur
- B. Fils marron
- C. Fils bleu

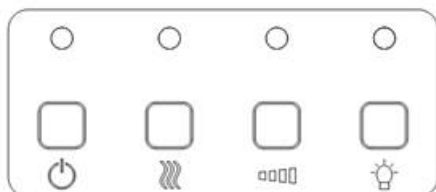
- D. Cordon d'alimentation de la cheminée
- E. Boitier électrique
- F. Fils vert et jaune (mise à la terre)

Utilisation de la cheminée

Une fois que la cheminée électrique a été correctement installée et raccordée à une prise de terre, elle est prête à fonctionner.

Les commandes de chauffage sont situées à droite de la sortie du chauffage.

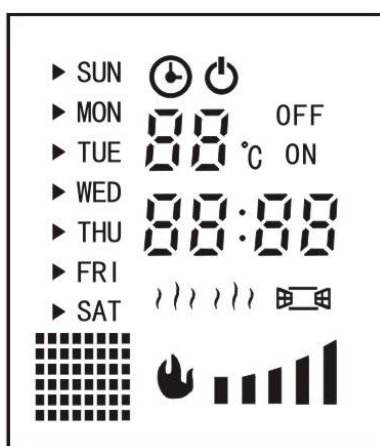
Panneau de commandes






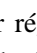
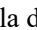
Télécommande






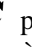

Ecran LCD




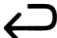
 : Appuyez sur ce bouton pour que l'appareil s'allume. L'appareil émet un bip et le témoin s'allume. Ensuite, vous pouvez sélectionner les fonctions suivantes comme vous le souhaitez. Appuyez à nouveau pour éteindre l'appareil.

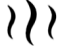
 : Pour la mise à jour de la date et de l'heure. Appuyer sur ce bouton, le symbole « SUN » (pour Sunday – dimanche) clignote. Appuyer sur les flèches ↑ ou ↓ pour régler la date. Appuyer sur + pour sélectionner et – pour annuler. Après avoir réglé la date, appuyer sur  pour régler l'heure. Appuyer sur + ou – pour régler l'heure. Appuyer encore sur  pour régler les minutes avec les boutons + ou –. Appuyer encore sur  ou sur OK pour valider la date et l'heure.


NOTE: La date sera remise à 0 en cas de coupe d'électricité.


 : Fonction de réglage automatique. Vous pouvez définir 10 périodes pour que la cheminée fonctionne automatiquement. Appuyez sur ce bouton, la période commence à clignoter. Le 'ON' sur l'écran LCD s'allume. Appuyez sur les boutons + ou - pour sélectionner la période désirée. Appuyez sur le bouton  à nouveau, le «SUN» (pour Sunday – dimanche) sur l'écran LCD commence à clignoter. Appuyez sur les boutons ↑ ou ↓ pour sélectionner la date souhaitée et appuyez sur le bouton + pour valider, appuyez sur le bouton - pour annuler. Après avoir réglé la date souhaitée, appuyez sur le bouton  pour régler l'heure. Appuyez sur les boutons + ou - jusqu'à l'heure désirée. Appuyez sur le bouton  pour passer à la position «minute». Appuyez sur le bouton + ou - jusqu'à la minute désirée. À ce moment, vous avez terminé le réglage de l'heure de démarrage. Appuyez à nouveau sur le bouton , le 'ON' s'éteint et le 'OFF' s'allume. Régler le temps d'arrêt de la même manière. Enfin, vous devez définir une température souhaitée. Appuyez sur les boutons + ou - jusqu'à la température désirée. Lorsque la température ambiante souhaitée est atteinte, le chauffage arrête automatiquement le chauffage.


 : Fonction de détection de fenêtre ouverte. Appuyez sur ce bouton pour activer la fonction de détection de fenêtre ouverte. Pendant le processus de chauffage, si la température de la pièce baisse de façon rapide (causée par l'arrivée rapide d'air froid extérieur par exemple), le chauffage s'arrête automatiquement. L'icône correspondante sur l'écran se met à clignoter. Appuyer de nouveau sur le bouton pour désactiver cette fonction.

 : Remise à 0. Appuyer sur ce bouton pour remettre toutes les programmations à 0.

 : Chauffage. Appuyer sur ce boutons pour activer le chauffage. Appuyer de nouveau pour l'éteindre.

 : Programmation d'arrêt. Appuyer sur ce bouton pour activer l'arrêt programmé. Appuyer de nouveau pour stopper cette fonction


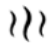
 : Effet flammes. Appuyer 3 secondes pour changer la couleur des flammes.

 : Intensité des flammes. Appuyer sur ce bouton pour augmenter ou diminuer l'intensité des flammes. Il y a 4 niveaux de flamme.

NOTE: L'écran LCD s'éteint après quelques instants sans commandes. Appuyer sur n'importe quel boutons pour le rallumer.

NOTE: En l'absence de programmation, vous pouvez régler la température désirée avec les boutons + ou - directement. Quand la température est atteinte, la cheminée arrête de chauffer.

Utilisation Rapide:

 + 

: Appuyer sur le bouton de la veille puis sur le bouton chauffage pour que la cheminée chauffe immédiatement.

PROCEDURE DE RETOUR CHEMIN'ARTE

Toutes nos cheminées sont garanties 2 ans pièces et main d'œuvre. Si pendant cette période votre produit venait à dysfonctionner, veuillez suivre la procédure de retour ci dessous :

- Avant toute chose, appeler le service après vente au 0951 634 467 pour déterminer la cause du problème et la solution à apporter.

- Emballer la cheminée défectueuse dans son emballage d'origine. Veillez à ce qu'elle soit bien protégée (surtout au niveau des coins).

- Joindre au colis l'original du ticket de caisse en entourant la date d'achat (aucune photocopie ne sera acceptée) ainsi que le nom et l'adresse du destinataire retour.

- Renvoyer le tout à : **EFYDIS 4 allée de l'olivier, 07300 St Jean de Muzols.**

- Nous nous engageons à réparer ou remplacer votre cheminée défectueuse et à vous la renvoyer à nos frais à l'adresse mentionnée avec le colis (adresse en France métropolitaine).

- Nous vous retournerons également le ticket de caisse, daté et tamponné pour revalider la garantie.

Si vous avez des questions ou des commentaires, n'hésitez pas à visiter notre site www.cheminarte.com ou à nous contacter à contact@efydis.fr au 0951 634 467 (prix d'un appel local).