

Ce principe de pose s'applique aux lames de terrasse en bois composite Composite PREMIUM. Ces lames de terrasse sont prévues pour un passage piétonnier. Ce sont des éléments d'habillage non structurels pour un usage extérieur. Ces lames ne doivent pas être posées en intérieur. Seules les lames coextrudées conviennent pour des zones couvertes ou semi-abritées.

Nos lambourdes, jupes de finition et clips de fixation sont conçus pour la pose d'une terrasse en bois composite Premium. Faute d'essai, nous déconseillons leur usage pour la pose d'une terrasse en bois massif.

### ● PRÉVOIR POUR LA POSE D'UNE TERRASSE COMPOSITE PREMIUM

Un outillage identique à celui nécessaire à la pose d'une terrasse en bois massif.

Pour 1 m<sup>2</sup> de terrasse, prévoir les éléments ci-dessous (à titre indicatif) :

Largeur de lames	Nombre de mètre linéaire de lames pour 1 m <sup>2</sup>	Nombre de clips pour 1 m <sup>2</sup>	Nombre de mètre linéaire de lambourde pour 1 m <sup>2</sup>
150 mm	6,5	24	4
180 mm	5,5	20	4
210 mm	4,7	16	4

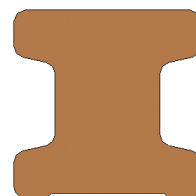
### ● POSE DES LAMBOURDES

Pour permettre la ventilation et l'évacuation de l'eau, **la pose des lames se fait impérativement sur lambourdes** de 5 cm minimum de hauteur et de largeur, en bois composite Composite Premium ou en bois massif (pin traité classe 4 ou bois exotique).

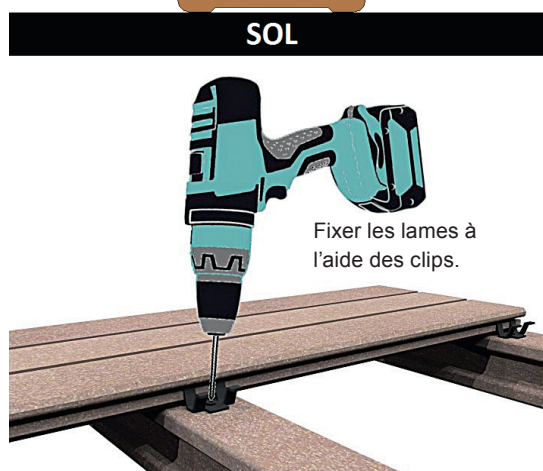
**ATTENTION : Les clips de fixation doivent être posés sur la face lisse des lambourdes en bois composite Composite Premium.** Disposer les lames perpendiculairement aux lambourdes en **respectant un écart d'axe en axe entre les lambourdes de 30 cm maximum**. Les lambourdes ne doivent pas reposer sur la terre ni sur sol compacté. Elles **ne doivent pas reposer dans l'eau et ne doivent pas être utilisées directement sur étanchéité** (voir DTU 43-1). Elles sont posées sur une **dalle en béton plane** sans creux ni bosses (effectuer un ragréage si nécessaire), avec une **pente minimum** de 10 mm/m pour l'écoulement de l'eau.

Les lambourdes en bois composite Composite Premium ne sont pas faites dans un matériau porteur. Il faut les réserver **exclusivement à une dalle en béton plane et les faire reposer sur le sol sur toute leur longueur**. Elles ne doivent pas être posées sur plots ni sur pilotis. Pour cet usage, utiliser des lambourdes en bois massif. Les lambourdes Composite Premium mesurent 50 x 50mm et ne doivent pas être coupées dans leur épaisseur ou leur largeur, mais seulement dans leur longueur. **Il ne faut pas les sceller dans le béton, les coller ni les fixer entre elles. De plus, elles ne doivent pas être fixées au sol (pose flottante).**

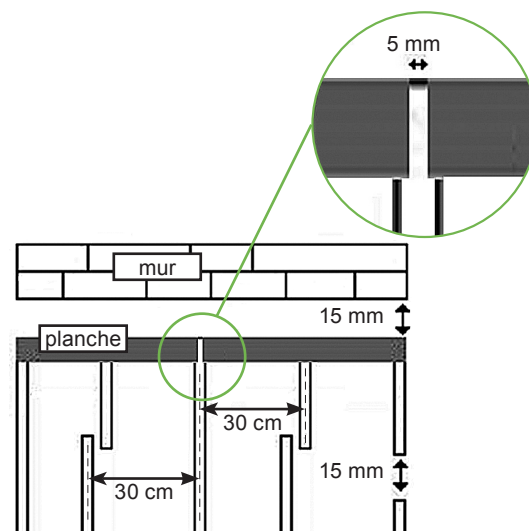
Pour l'aboutage, il faut impérativement respecter un **écart de 15 mm entre les lambourdes en longueur** et par rapport à un mur éventuel pour permettre l'évacuation de l'eau et la dilatation. Dans la mesure du possible, ne pas les disposer sur le même alignement et respecter une pose « décalée » pour favoriser l'évacuation de l'eau sous la terrasse (voir croquis ci-contre). Les espaces de 15mm doivent être réalisés en superposant des cales de 5 mm fournies avec les clips de fixation. En outre, en cas de non planéité de la dalle et pour rattraper des différences de hauteur de 5 mm maximum, impérativement utiliser des cales rigides distribuées à cet effet dans le commerce. Insérer ces cales tous les 30 cm maximum sous les lambourdes. Il ne faut en aucun cas utiliser du bois composite pour rattraper des différences de hauteur supplémentaires.



SOL

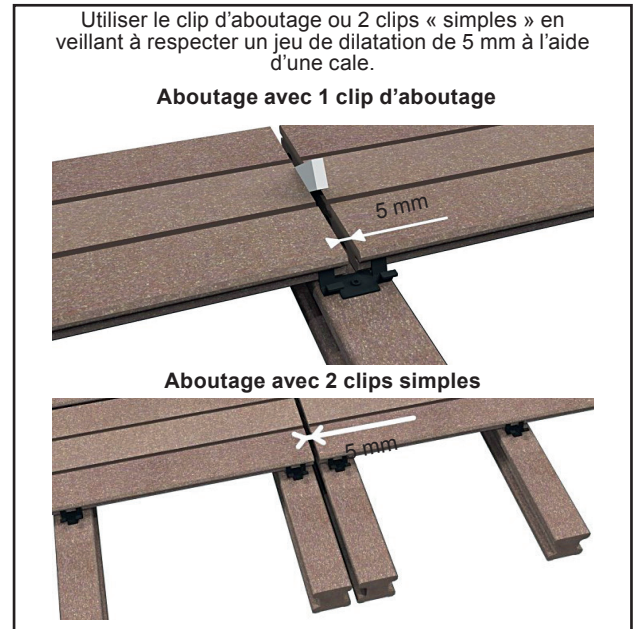


Fixer les lames à l'aide des clips.



## ● POSE DES LAMES DE COMPOSITE PREMIUM

Lors de la pose des lames, ne pas forcer sur les clips qui permettent de respecter un **écart minimum de 6mm en largeur entre les lames**. En cas d'aboutage de lames dans le sens de la longueur, utiliser le clip d'aboutage prévu à cet effet en respectant à l'aide d'une cale un jeu de 5 mm (cf visuel ci-contre). Comme pour les lambourdes, respecter un écart de **15 mm entre les lames et un mur ou obstacle éventuel**. Les extrémités de chaque lame doivent impérativement être fixées sur une lambourde afin d'éliminer tout risque de déformation ou de casse. Le porte-à-faux ne doit pas dépasser 25 mm. Prévoir une fixation à chaque intersection lame/lambourde (Clip de fixation Composite Premium ou pré-percer et visser x2). Nos produits sont prévus pour un usage piétonnier en extérieur. Ce sont des éléments d'habillage non structurels qui peuvent supporter de façon uniquement temporaire, une charge de 250 kg/m<sup>2</sup> uniformément répartie.



## ● POSE DES LAMES DE COMPOSITE PREMIUM À L'AIDE DE VIS SPÉCIALE COMPOSITE COMPOSITE PREMIUM

### Type de vis à utiliser

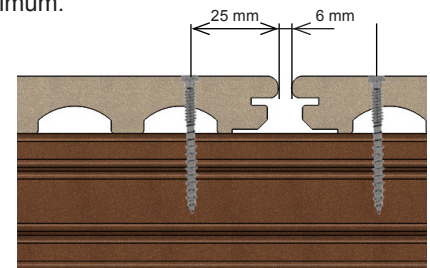
- vis spéciale composite COMPOSITE PREMIUM avec pré-perçage IMPERATIF en utilisant un foret de 3.5 mm maximum - vis vendue séparément.
- vis VBA 5\*50 mm avec pré-perçage IMPERATIF en utilisant un foret de 3.5 mm maximum.

### Vissage des lames sur lambourdes

Il est INTERDIT de visser une vis à moins de 25mm du bord de la lame (même avec pré-perçage). Quelle que soit la vis utilisée, il est nécessaire de pré-percer la lame et la lambourde avec un foret de 3.5 mm maximum.

**Attention :** les jeux de dilatation en longueur et en largeur doivent IMPERATIVEMENT être respectés (pour cela, voir paragraphe intitulé "POSE DES LAMES Composite Premium" ci-dessus.). Le principe est de visser 2 vis à chaque intersection entre une lame et une lambourde.

**Conseil :** pour une finition soignée, réaliser un léger chanfrein à 45° pour l'emplacement de la tête de vis.



## ● SENS DE POSE DES LAMES ET DES LAMBOURDES

Dans le cadre d'aménagements d'accès piétonniers (chemins, passerelles, etc.), il est important de noter que les **lames de terrasse doivent être posées dans le sens perpendiculaire à la marche, notamment pour les espaces publics**.

**Par ailleurs, le support sur lequel reposent les lambourdes doit être conçu avec une pente permettant l'évacuation de l'eau.**

Angle entre les lambourdes et les lames	90°	45°	30°
Ecartement d'axe en axe maximal entre les lambourdes	30 cm	20 cm	10 cm

Composer avec ces deux paramètres en respectant les écarts maximaux ci-dessous entre les lambourdes.

## ● FINITION

Égaliser l'extrémité des lames à l'aide d'une scie circulaire et d'une règle. Pré-percer la jupe. La fixer dans la lambourde en vissant une vis inox de **50 mm de longueur, tous les 30 cm** (Ne pas utiliser de pointes). Attention à bien visser à plus de 25 mm du bord de la jupe (cf schéma n°2). Laisser un jeu de 5 mm entre la jupe et les lames (cf schéma n°3). Prévoir un jeu de 5 mm entre les jupes à l'aide d'une cale (cf schéma n°2).



Schéma n°1

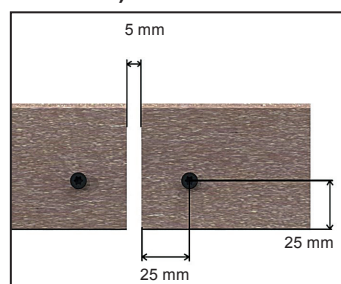


Schéma n°2

PU13V10 - p2/3

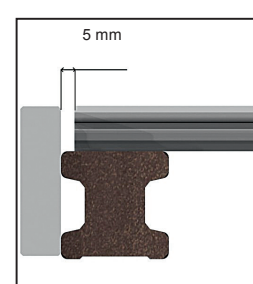


Schéma n°3

## ● STOCKAGE

Stockage à plat impératif. Empiler les lames ou accessoires sur une surface sèche et plane, et sur une première lame à l'endroit, les autres lames à l'envers.

## ● ÉLÉMENTS TECHNIQUES

- Le collage est vivement déconseillé, afin de permettre la ventilation et les variations dimensionnelles.
- L'utilisation de vis en inox est recommandée.
- Attention à ne pas visser avec un couple de vissage trop élevé.
- Ne pas poser les vis à moins de 3 centimètres de l'extrémité d'une planche pour éviter que celle-ci ne se fende.
- Il ne faut pas utiliser les lames de terrasse pour réaliser des points d'ancrage destinés à la fixation de bâches de piscine, de lampadaires, de poteaux de clôture, de platines pour claustras ....
- Pour les éléments encastrés dans les terrasses (spots, poteaux,...), prévoir un jeu de dilatation.
- Pour les abris de piscine : les poteaux ne doivent pas reposer sur les lames non structurales. Les roues doivent reposer sur des rails pour ne pas poinçonner.
- La couleur des lames évolue pendant les premières semaines. En commandant une lame supplémentaire, il est possible de trouver une différence avec celles déjà posées. Celle-ci s'estompera par la suite. Néanmoins, des différences de teinte peuvent persister d'une lame à une autre car les bois que nous utilisons en production ont des origines diverses. De même, les couleurs et le brossage des échantillons ne sont pas contractuels.
- Pour la réalisation de caillebotis (trappes) destinés à habiller des regards, il est impératif d'effectuer une armature structurelle (métallique ou en bois massif). Prévoir un jeu de dilatation d'un centimètre autour du caillebotis.
- Pour les tours de piscine, nous déconseillons la fixation de la jupe de finition. Préférer l'utilisation d'une margelle pour les finitions au bord de l'eau.
- La face visible des lames et accessoires apparents a été brossée pour recréer l'aspect du bois et diminuer la glissance. La face non brossée ne doit pas être utilisée.
- Ne pas utiliser les produits Composite Premium en intérieur ou dans des zones fermées aux UV et aux intempéries. Une bonne exposition au vent et à la pluie est nécessaire pour un nettoyage plus facile.
- A réception des lames, retirer les étiquettes collées sur celles-ci immédiatement pour éviter toute différence de teinte.
- Avant l'installation de la terrasse, vérifier que l'ensemble des lames présente une couleur homogène.

## ● TABLEAU DES SPÉCIFICATIONS TECHNIQUES DES PROFILÉS EN BOIS COMPOSITE

	Lames 150 mm	Lames 180 mm	Lames 210 mm	Lambourdes	Jupes
Longueur (+/- 1 cm)	2,4 m	3 m ou 2,4 m	3 m ou 2,4 m	2,4 m	2 m
Largeur (+/- 2 mm)	150 mm	180 mm	210 mm	50 mm	70 mm
Épaisseur (+/- 2 mm)	21 mm	21 mm	21 mm	50 mm	20 mm
Poids au ml (+/- 5 %)	2,9 kg	3,5 kg	4,2 kg	2,3 kg	1,7 kg

## ● ENTRETIEN

Se reporter à notre fiche entretien livrée avec les lames. Elle est disponible chez nos distributeurs et il est possible de la télécharger sur notre site web [www.terrasse-premium.com](http://www.terrasse-premium.com). Nous pouvons également vous l'envoyer sur simple demande de votre part. Cette fiche est à remettre impérativement à l'utilisateur final des produits.

## ● RECYCLAGE ET FIN DE VIE

Comme pour tous les déchets ménagers, il est interdit de brûler le bois composite à l'air libre (article 84 du Règlement Sanitaire Départemental). De plus, nous déconseillons vivement l'utilisation du bois composite comme combustible dans les chaudières. Effectivement, la combustion du bois composite entraîne une production importante de mâchefers. Nous déconseillons vivement l'emploi du bois composite dans les barbecues.

**Avant toute construction de terrasse, consultez la réglementation en vigueur auprès de votre mairie.**

**Le bois composite Composite Premium n'est pas un produit dit conventionnel. Veuillez le signaler à votre assureur. Composite Premium décline toute responsabilité et annulera sa garantie en cas de non-respect des instructions d'emploi ci-dessus ou en cas d'utilisation de clips de fixation ou d'accessoires d'une autre marque. Les lames de terrasse sont garanties contre les attaques de termites et de champignons : 20 ans dans le cas d'un usage résidentiel et 10 ans dans le cas d'un usage public ou commercial. Cette garantie se limite à la fourniture des lames à remplacer.**