

PLAYGROUND SPIELPLATZ

PLAC ZABAW AIRE DE JEUX

(432 x 303 x h272cm)

003_05090_10022020

Boomer_2

INSTALLATION INSTRUCTIONS
MONTAGEANLEITUNG

INSTRUKCJA MONTAŻU
GUIDE D'INSTALLATION

Warranty period - 2 years from purchase date

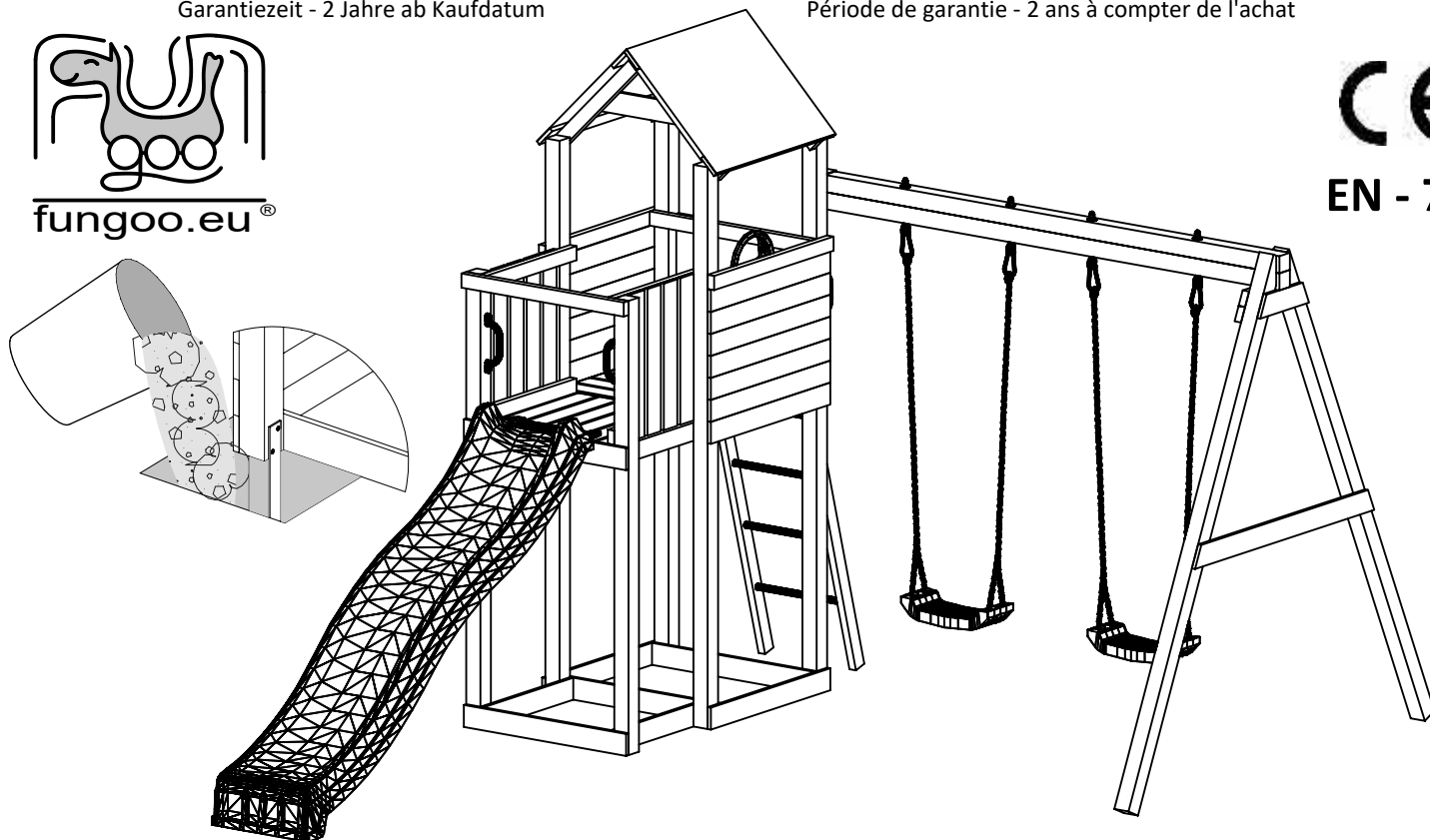
Garantiezeit - 2 Jahre ab Kaufdatum

Okres gwarancji - 2 lata od momentu zakupu towaru

Période de garantie - 2 ans à compter de l'achat



CE
EN - 71



WARNINGS!

Only for home use.

Dedicated for external use only.

Not suitable for children under 3 years old.

Risk of falling down and/or hitting.

Maximum user weight is up to 50 kg.

Maximum number of users staying on the
playground at the same time: 7.

OSTRZEŻENIA!

Tylko do użytku domowego.

Przeznaczony do użytku na zewnątrz.

Nie przeznaczony dla dzieci poniżej 3 roku życia.

Niebezpieczeństwo upadku i/lub uderzenia.

Maksymalna waga użytkownika to 50 kg.

Maksymalna liczba użytkowników przebywających
na placu zabaw w tym samym czasie: 7.

ACHTUNG!

Nur für den privaten, häuslichen Bereich.

Ausschließlich für die Verwendung im Freien.

Nicht geeignet für Kinder unter 3 Jahren.

Stolper- und / oder Sturzgefahr

Höchstgewicht pro Einzelkind beträgt 50 kg

Der Aufenthalt auf diesem Spielturm ist max. : 7.

Kindern gleichzeitig erlaubt.

AVERTISSEMENT!

Aire exclusivement destinée à un usage privé.

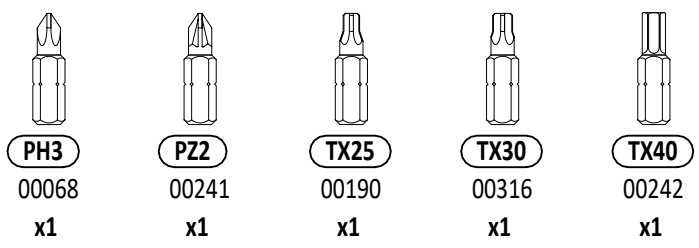
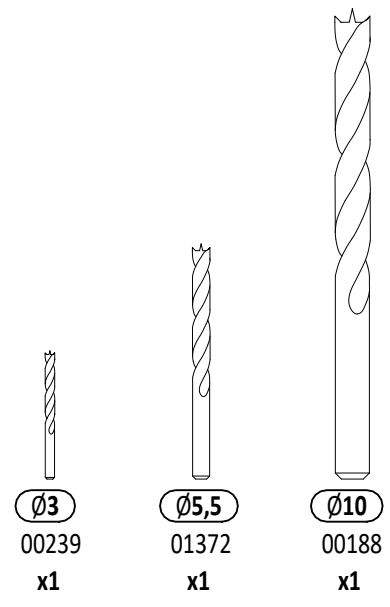
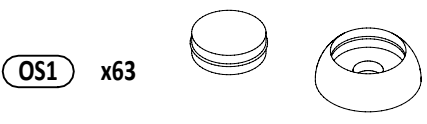
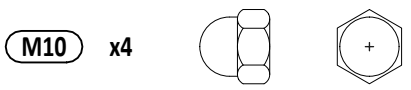
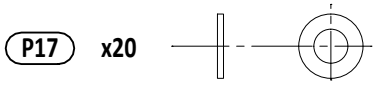
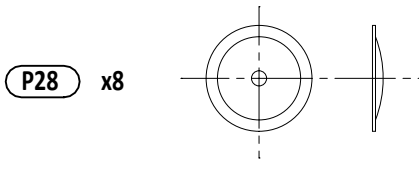
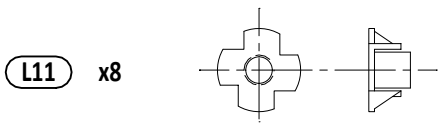
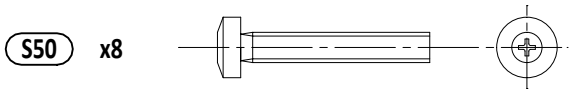
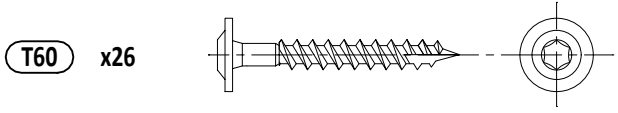
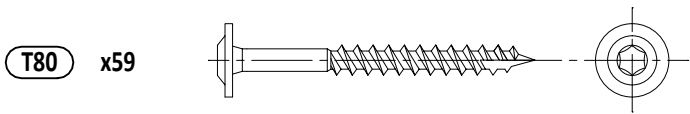
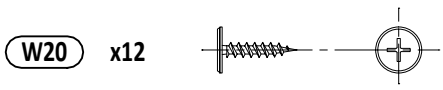
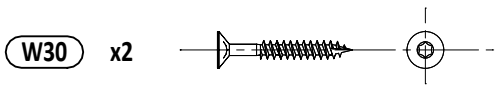
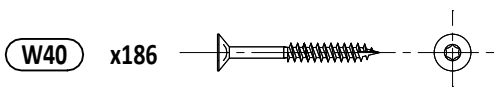
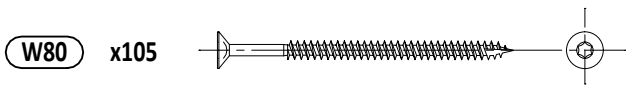
Aire exclusivement destinée à un usage en extérieur.

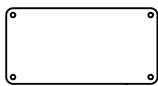
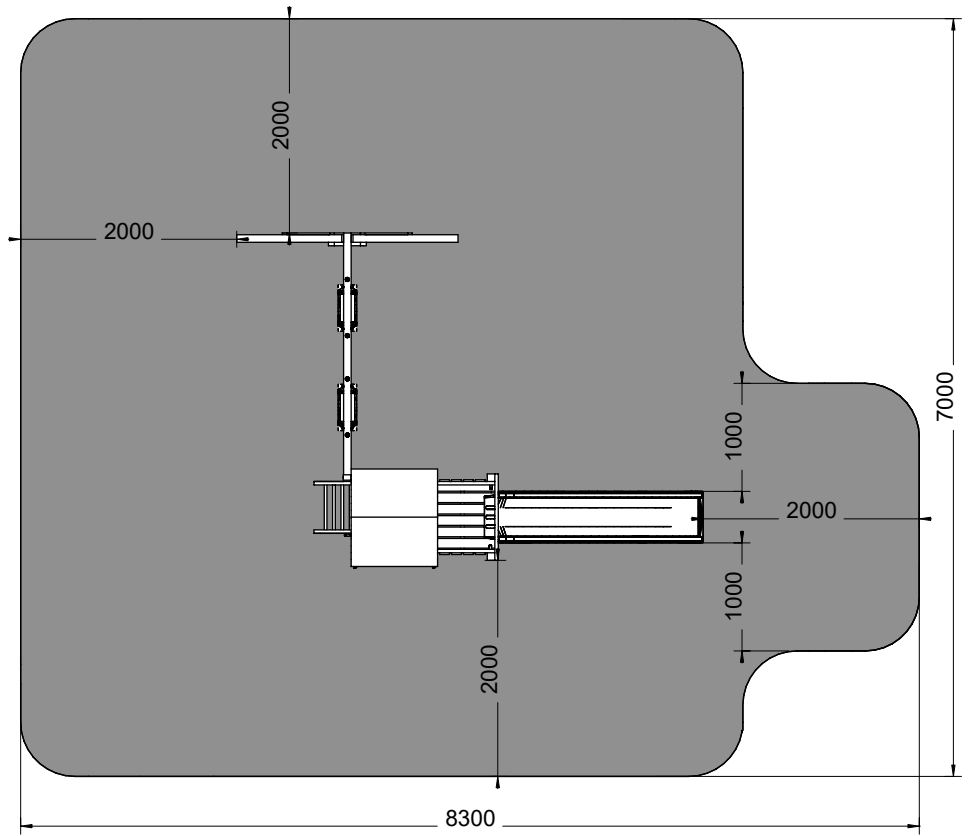
Prévue pour les enfants de plus de 3 ans.

Danger de chute ou de choc.

Poids maximal d'un utilisateur : 50 kg.

Nombre maximal d'utilisateurs présents en
même temps sur la même aire de jeux: 7.

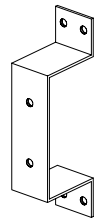




PLT x1



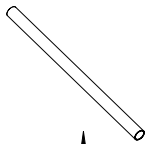
MG x6



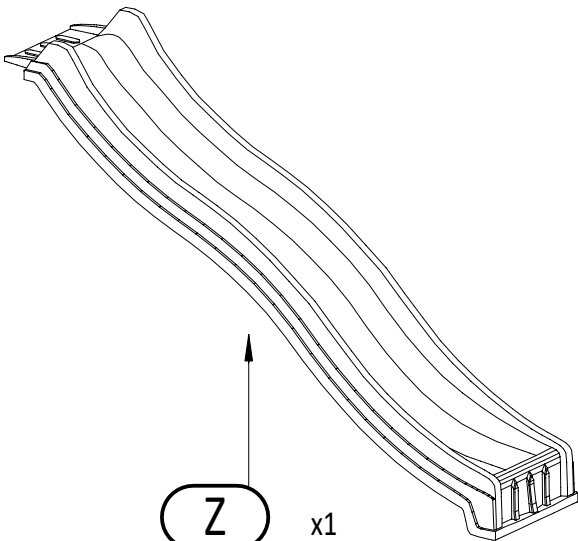
MU x1



ZK x4



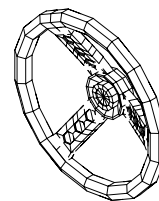
SD x4



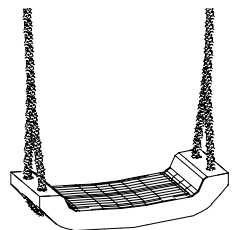
Z x1



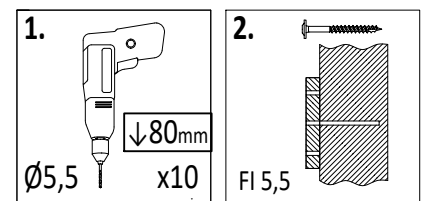
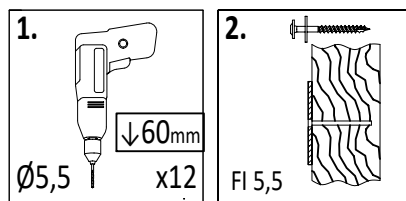
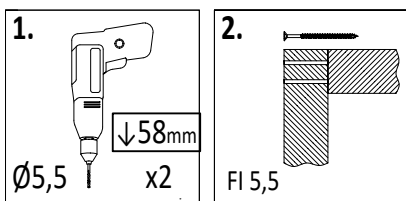
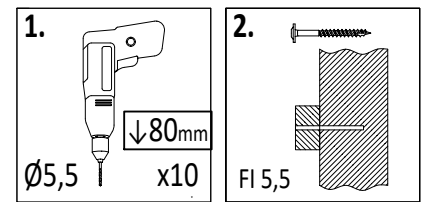
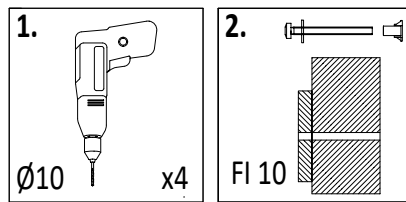
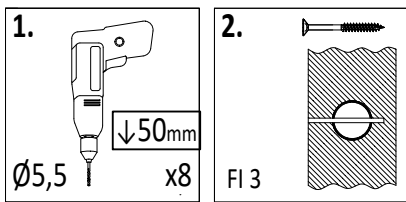
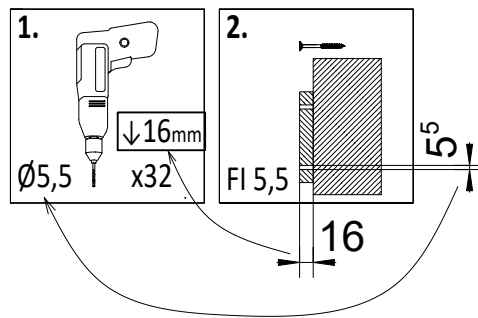
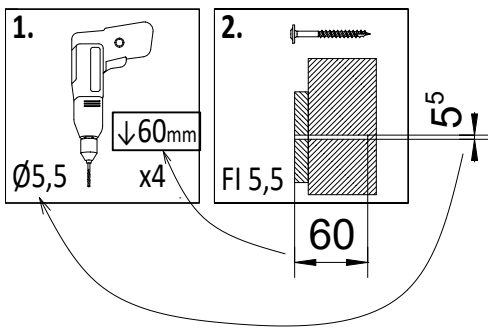
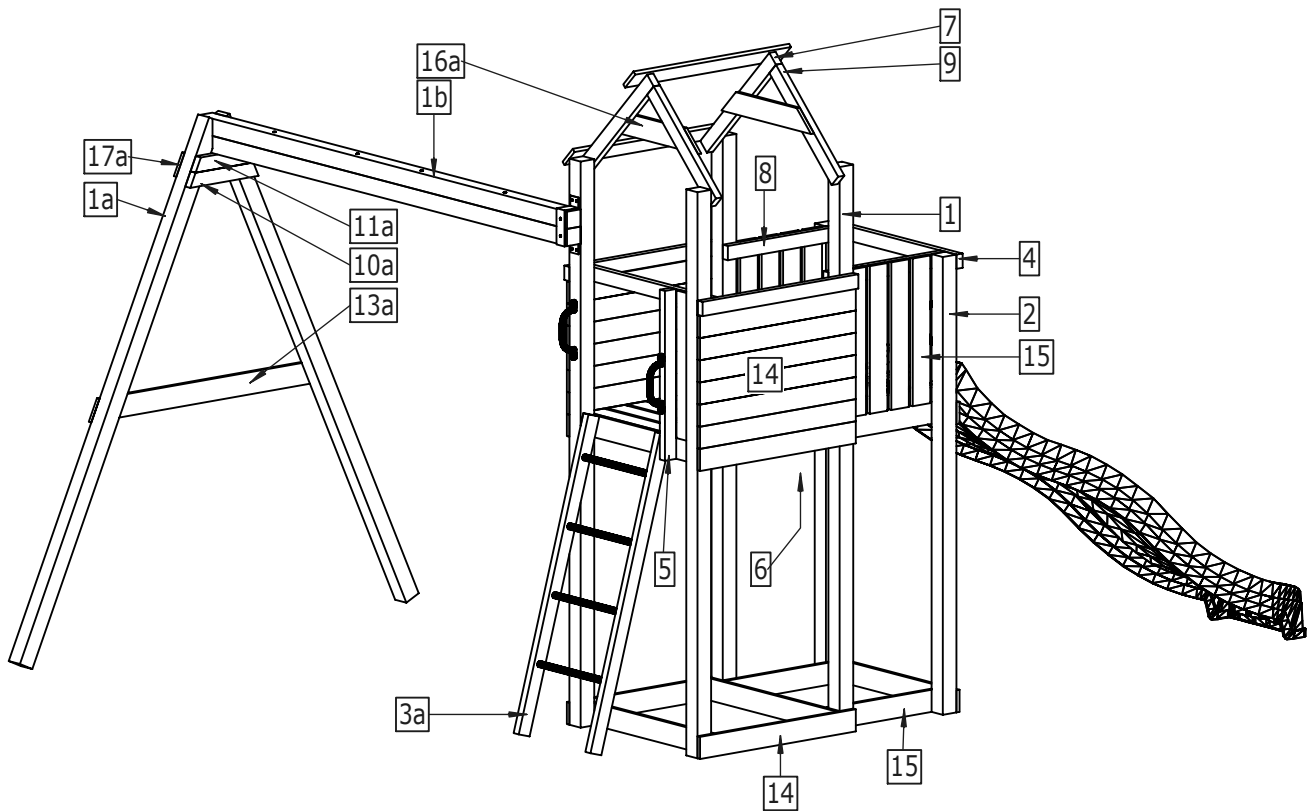
UC x4

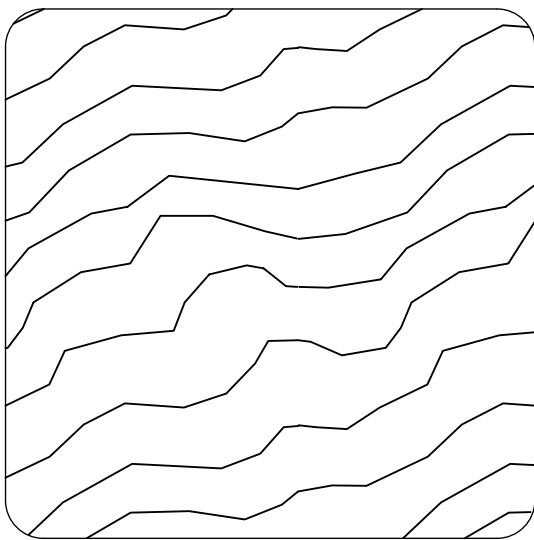


DW x1



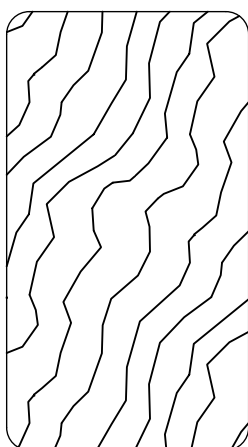
SE x2





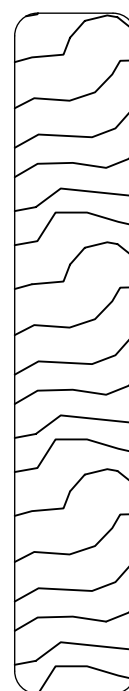
7,0 x 7,0 cm

Lp.	Wymiary [mm]	szt.
1	70x70x2300mm	4
1a	70x70x2300mm	2
1b	70x70x2300mm	2
2	70x70x1850mm	2



3,2 x 5,8 cm

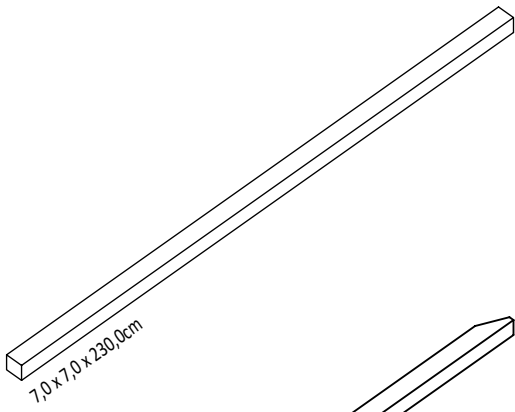
Lp.	Wymiary [mm]	szt.
3a	32x58x1300mm	2
4	32x58x800mm	4
5	32x58x690mm	1
6	32x58x628mm	6
7	32x58x610mm	2
8	32x58x600mm	4
9	32x58x550mm	2
10a	32x58x350mm	1
11a	32x58x296mm	1
12	32x58x250mm	1



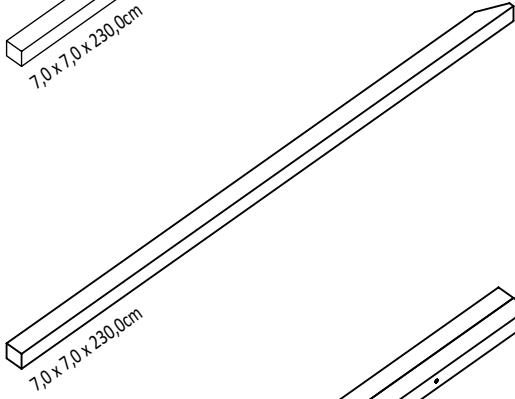
1,6 x 9,0 cm

Lp.	Wymiary [mm]	szt.
13a	16x90x1200mm	1
14	16x90x800mm	32
15	16x90x600mm	19
16a	16x90x560mm	2
17a	16x90x325mm	1

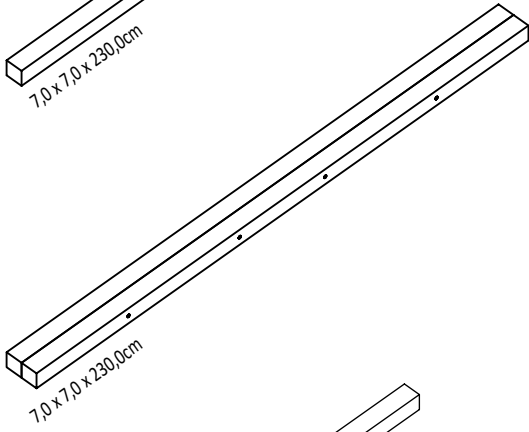
1



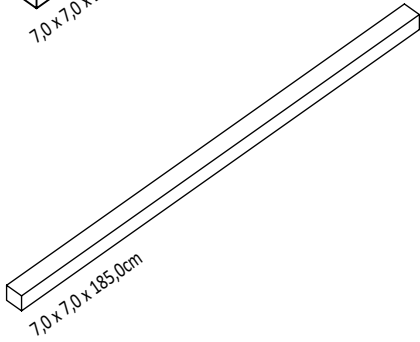
1a



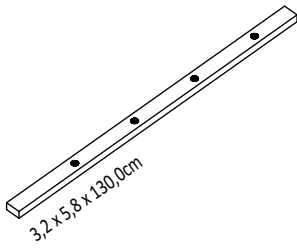
1b



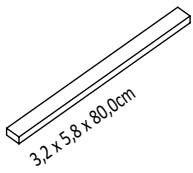
2



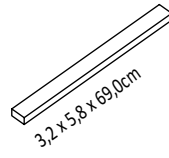
3a



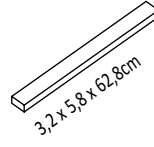
4



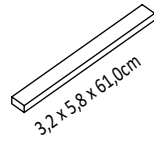
5



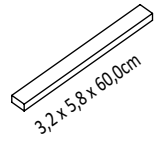
6



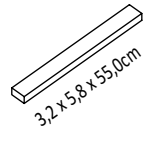
7



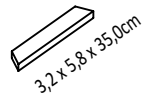
8



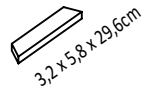
9



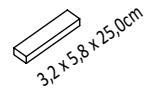
10a



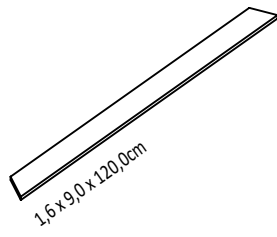
11a



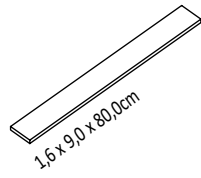
12



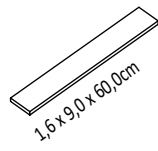
13a



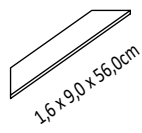
14



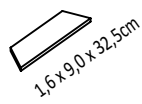
15



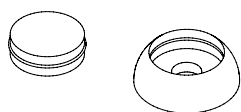
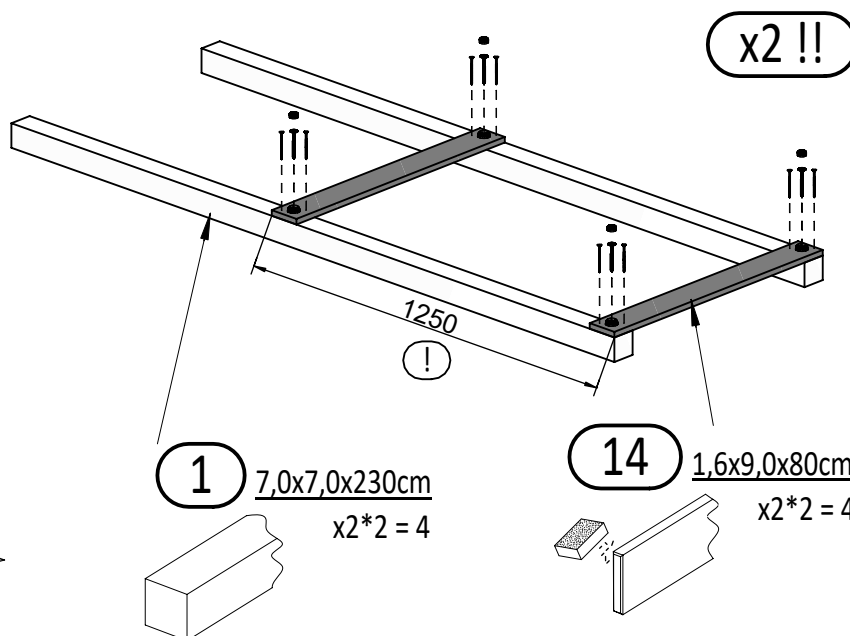
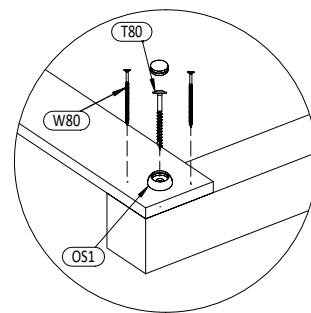
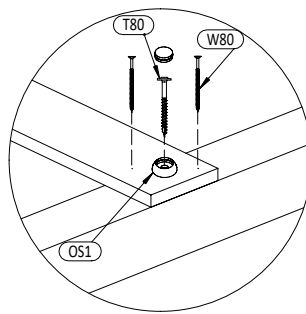
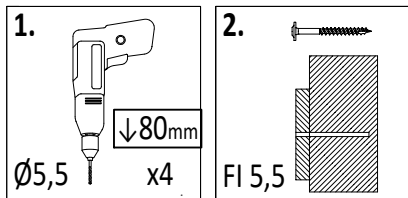
16a



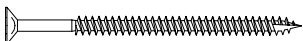
17a



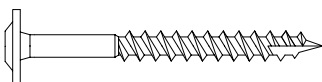
01



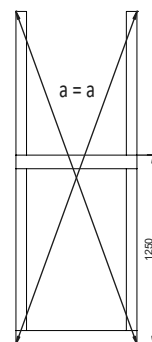
OS1 x4*2 = 8



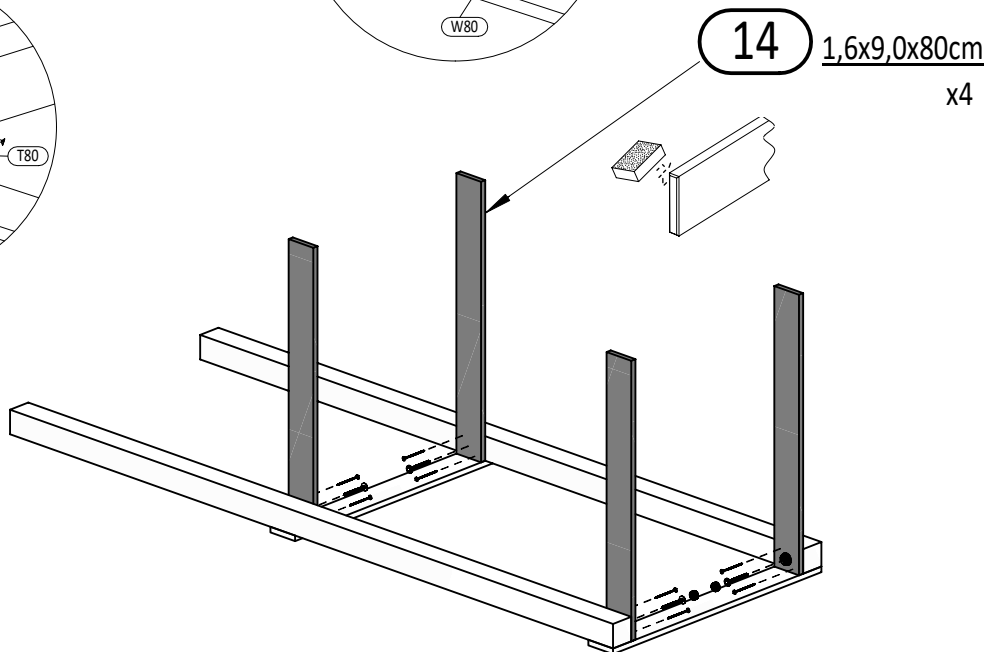
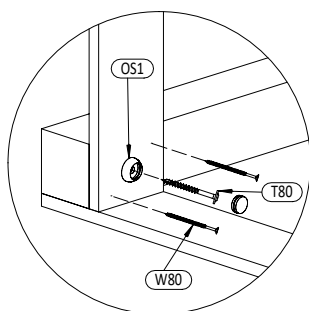
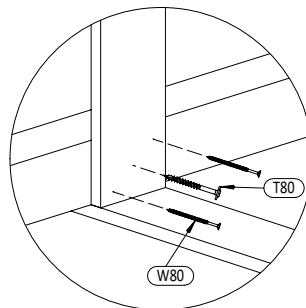
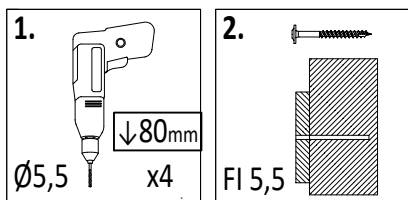
W80 x8*2 = 16



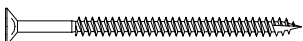
T80 x4*2 = 8



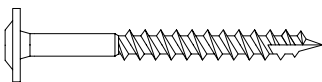
02



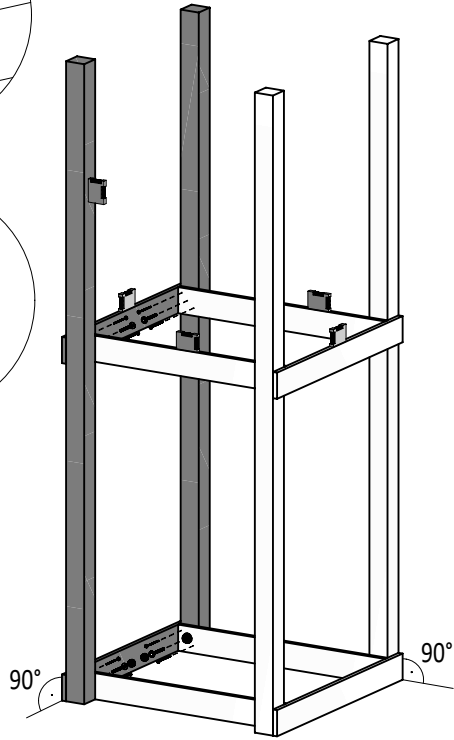
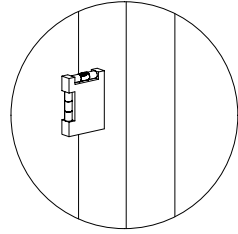
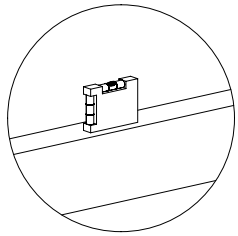
OS1 x2



W80 x8

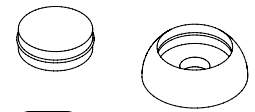
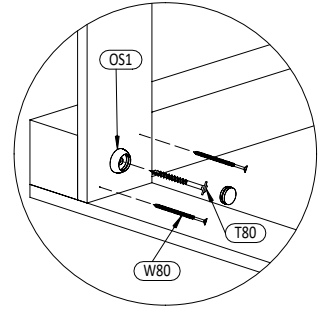
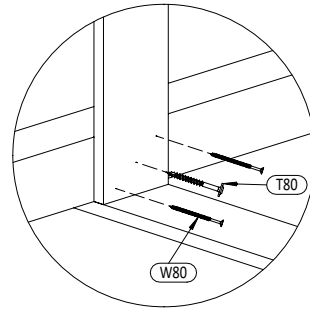


T80 x4

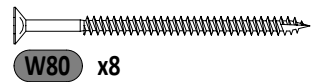


1. $\downarrow 80\text{mm}$
 $\varnothing 5,5$ x4

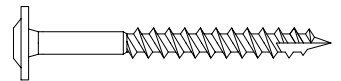
2. FI 5,5



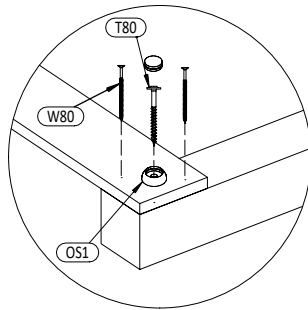
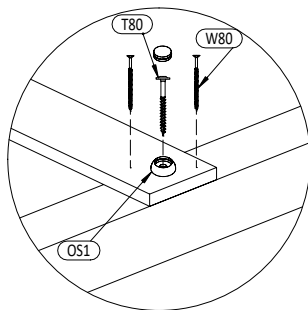
OS1 x2



W80 x8



T80 x4

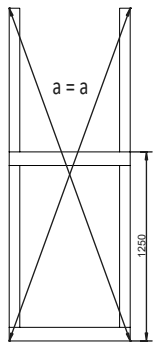


1. $\downarrow 80\text{mm}$
 $\varnothing 5,5$ x4

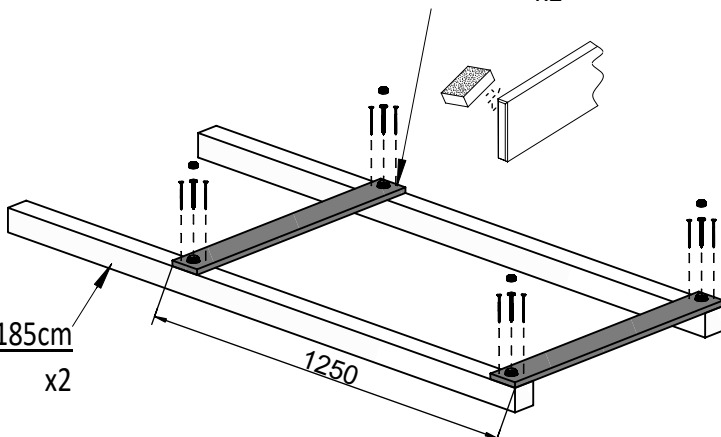
2. FI 5,5

3. $\downarrow 16\text{mm}$
 $\varnothing 5,5$ x8

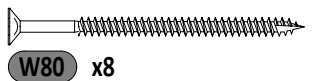
4. FI 5,5



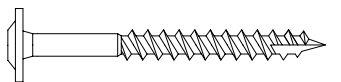
14 1,6x9,0x80cm x2



OS1 x4

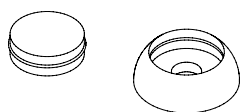
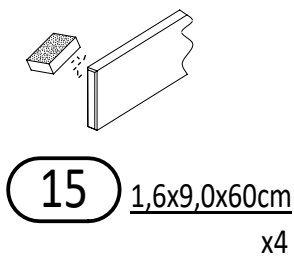
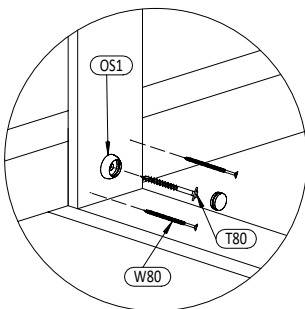
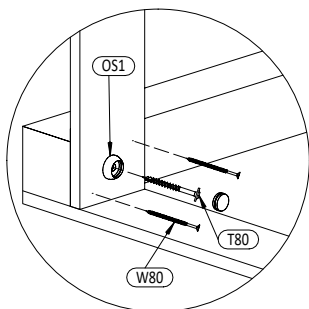
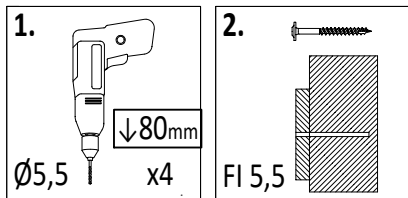


W80 x8

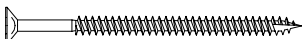


T80 x4

05



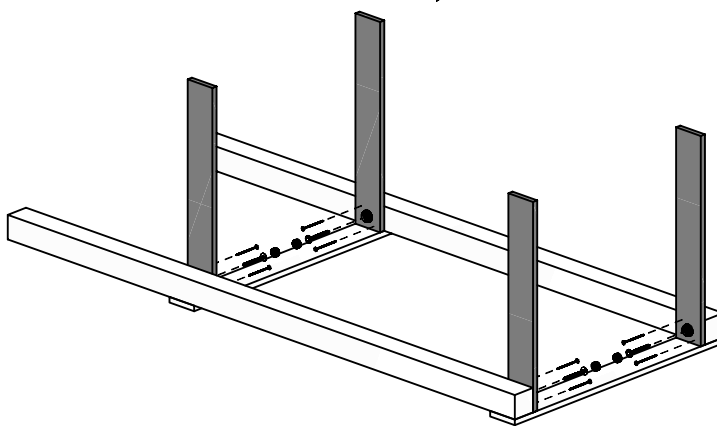
OS1 x4



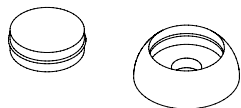
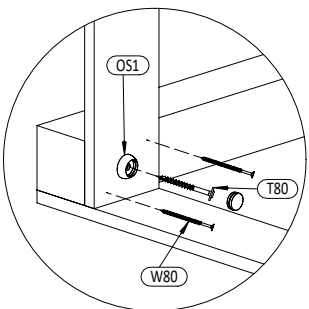
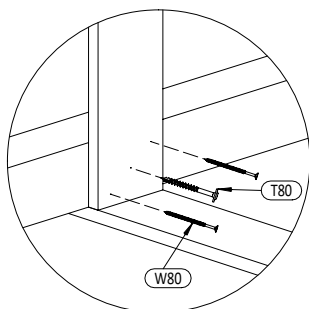
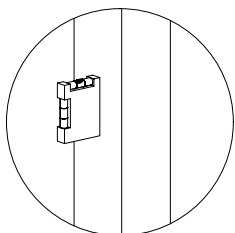
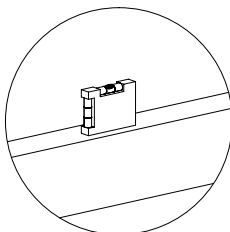
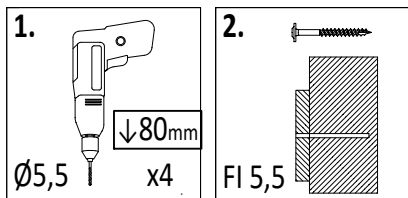
W80 x8



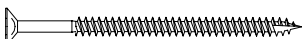
T80 x4



06



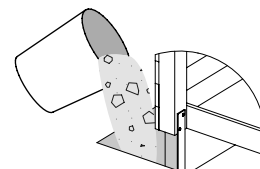
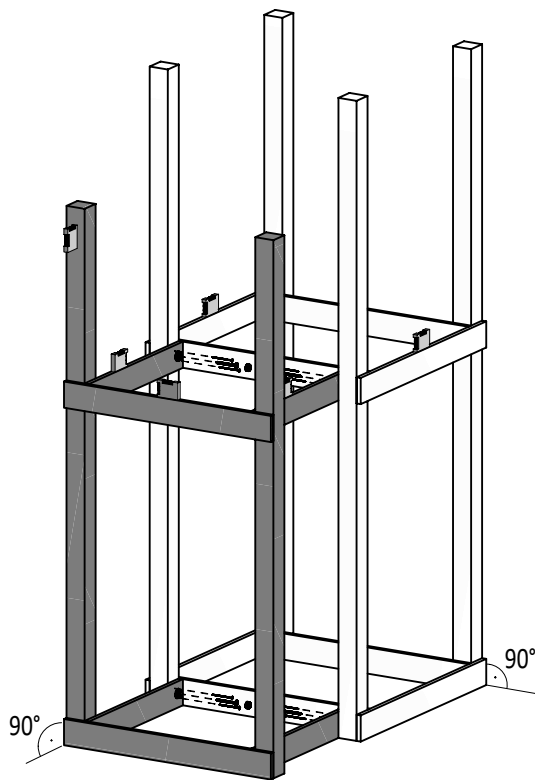
OS1 x4



W80 x8

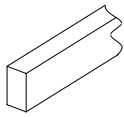
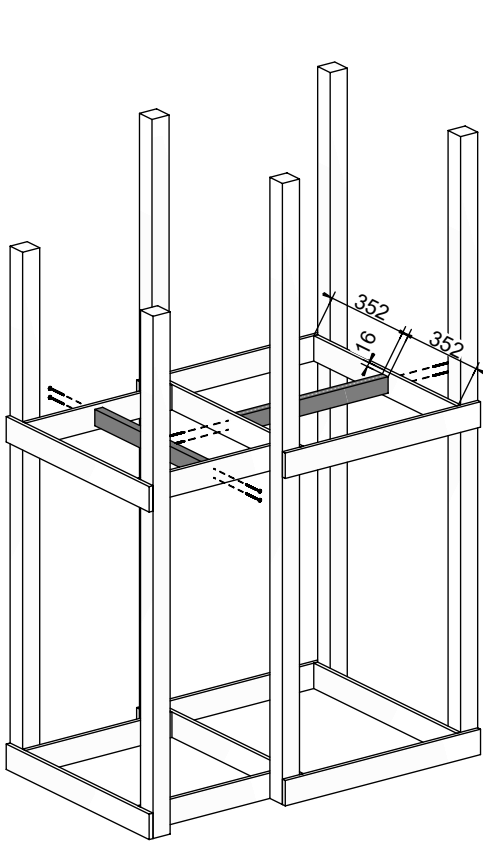


T80 x4

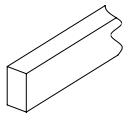
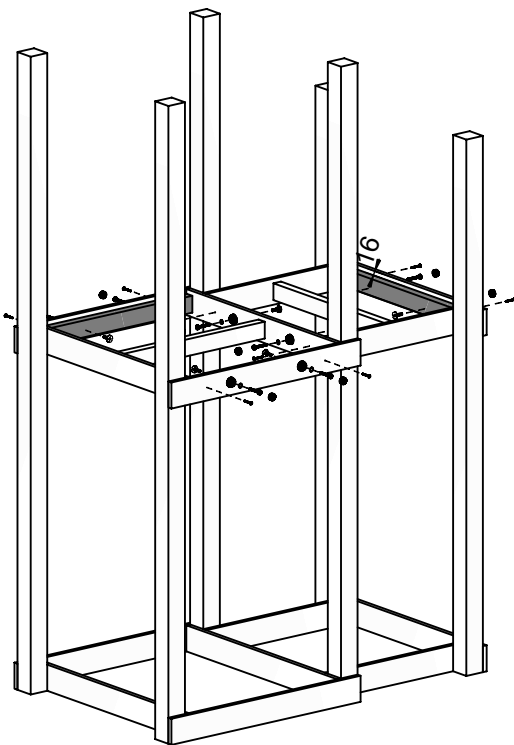
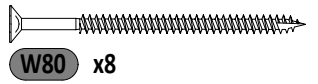
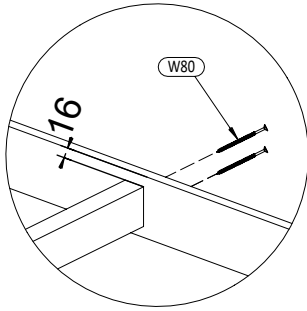


10 Boomer_2

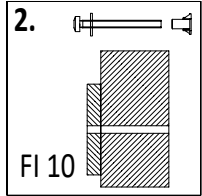
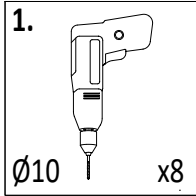
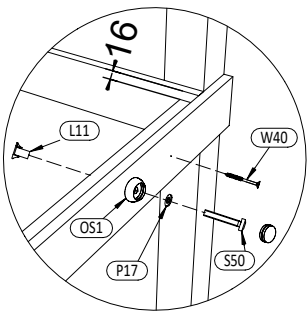
Zgodnie z normą PN-EN 71 stosuj zalecenia producenta odnośnie odległości oraz metody mocowania poszczególnych elementów
 In compliance with the standard PN-EN 71, apply guidelines of the producer in relation to distances and methods of fastening individual elements



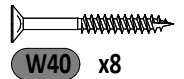
6 3,2x5,8x62,8cm
x2



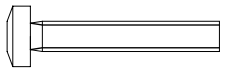
6 3,2x5,8x62,8cm
x4



OS1 x8



W40 x8



S50 x8

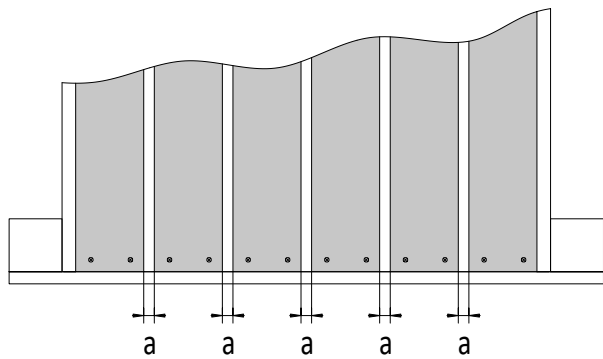
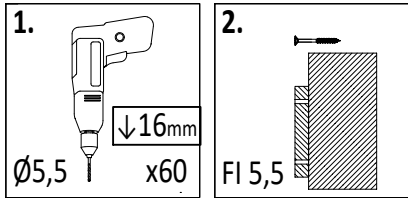


P17 x8

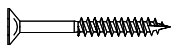


L11 x8

09



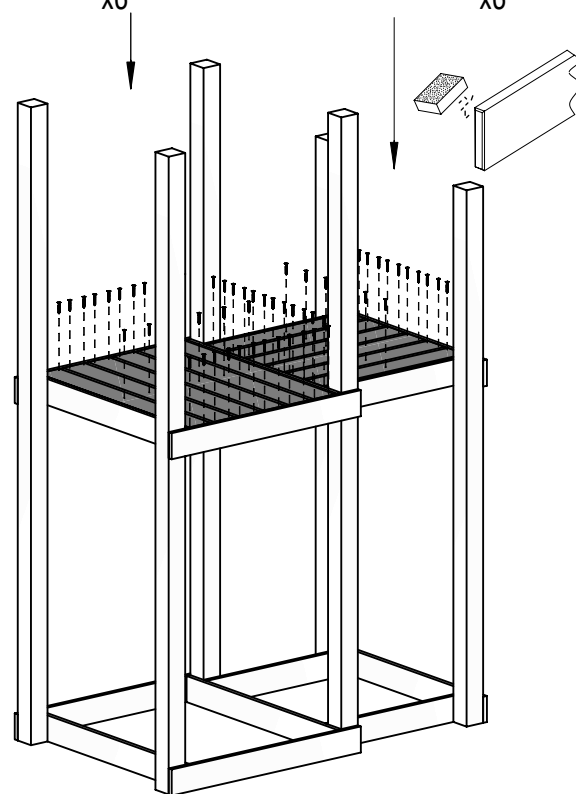
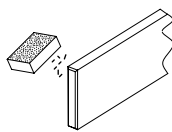
!!!min 13mm a <math><!!max 18\text{mm}</math>



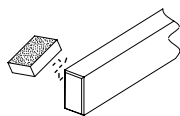
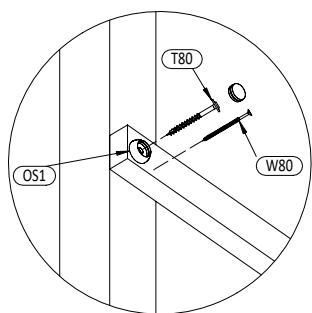
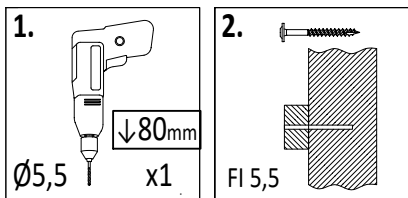
W40 x60

14 $1,6 \times 9,0 \times 80\text{cm}$ x6

15 $1,6 \times 9,0 \times 60\text{cm}$ x6



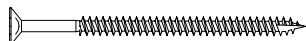
10



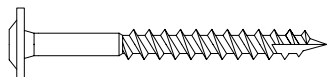
12 $3,2 \times 5,8 \times 25\text{cm}$ x1



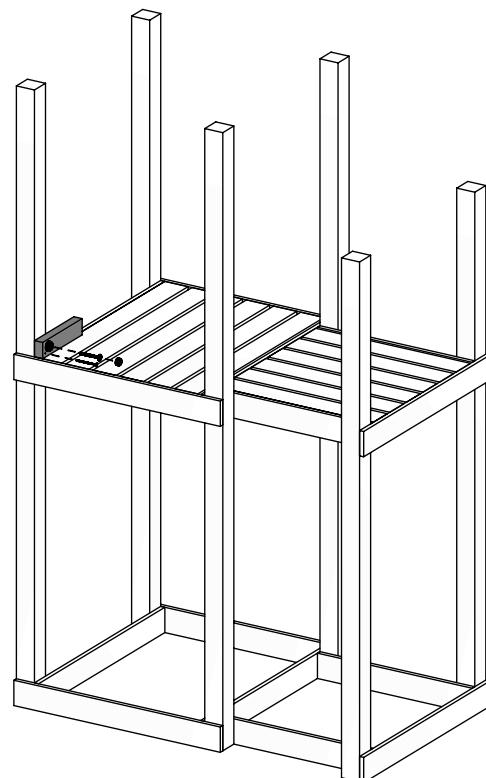
OS1 x1



W80 x1

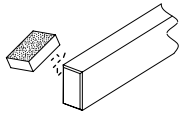


T80 x1

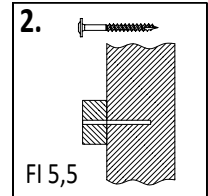
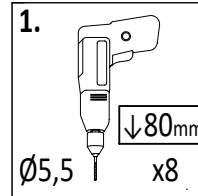
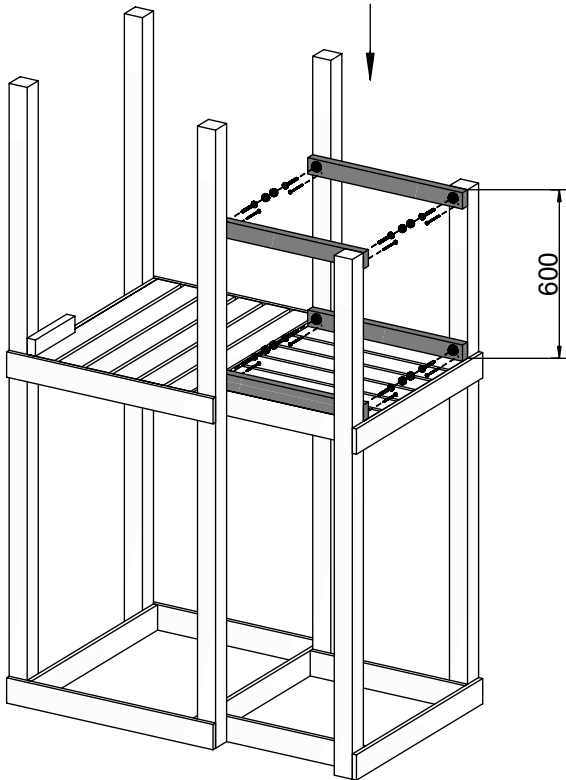


12 Boomer_2

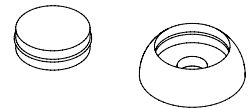
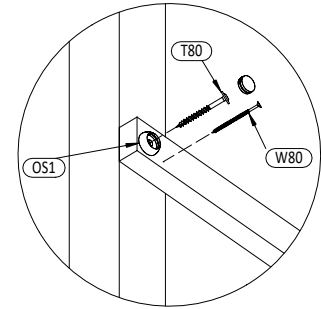
Zgodne z normą PN-EN 71 stosuj zalecenia producenta odnośnie odległości oraz metody mocowania poszczególnych elementów
In compliance with the standard PN-EN 71, apply guidelines of the producer in relation to distances and methods of fastening individual elements



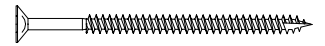
8 3,2x5,8x60cm
x4



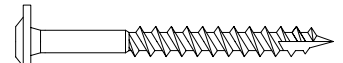
11



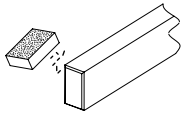
OS1 x8



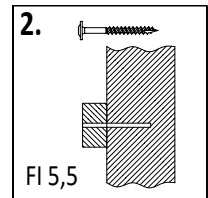
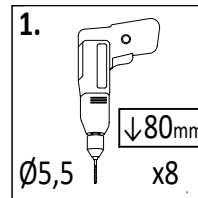
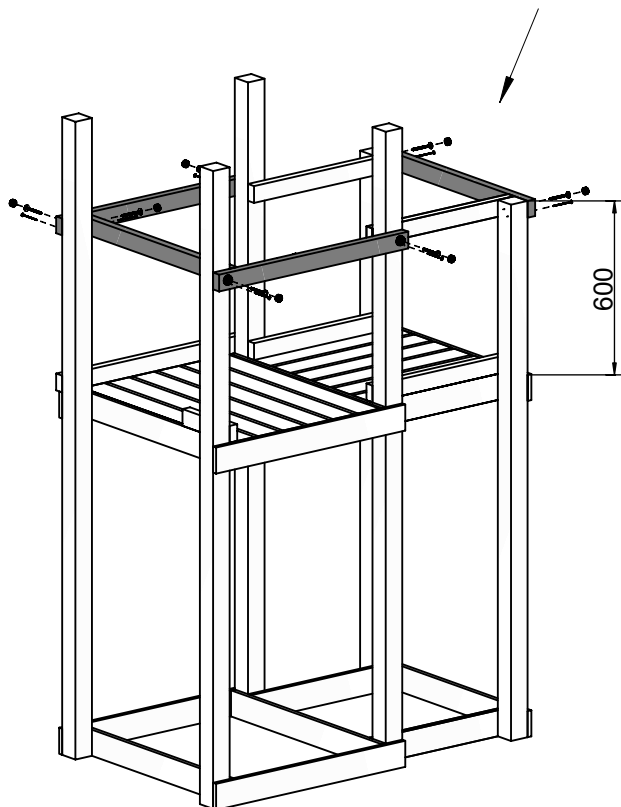
W80 x8



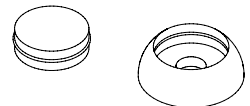
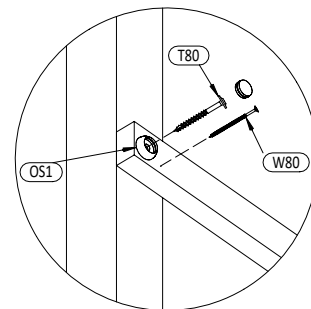
T80 x8



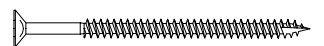
4 3,2x5,8x80cm
x4



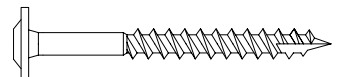
12



OS1 x8

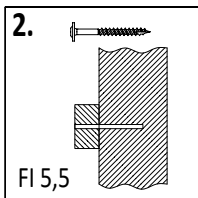
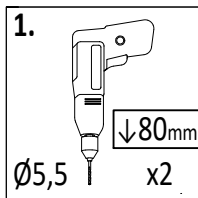


W80 x8

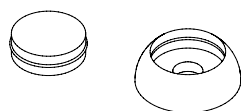
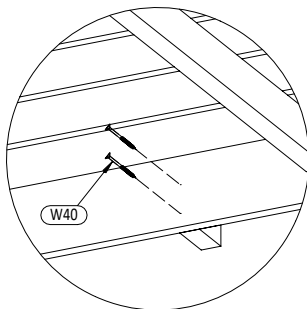
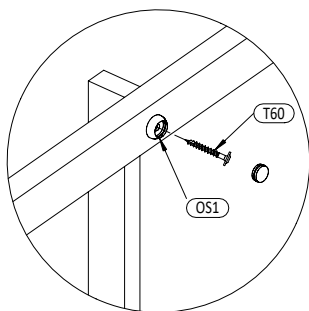


T80 x8

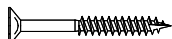
13



5 3,2x5,8x69cm
x1



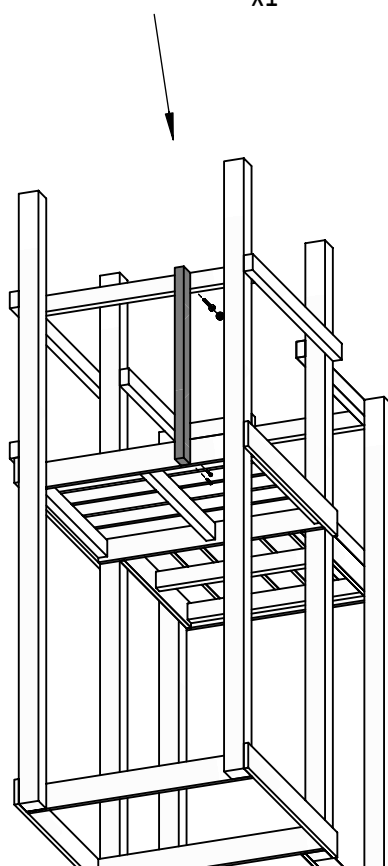
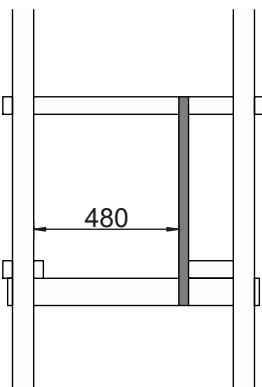
OS1 x2



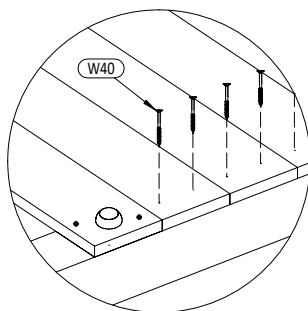
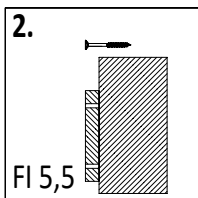
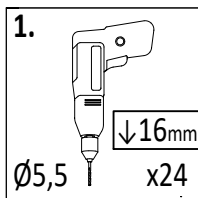
W40 x2



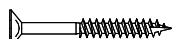
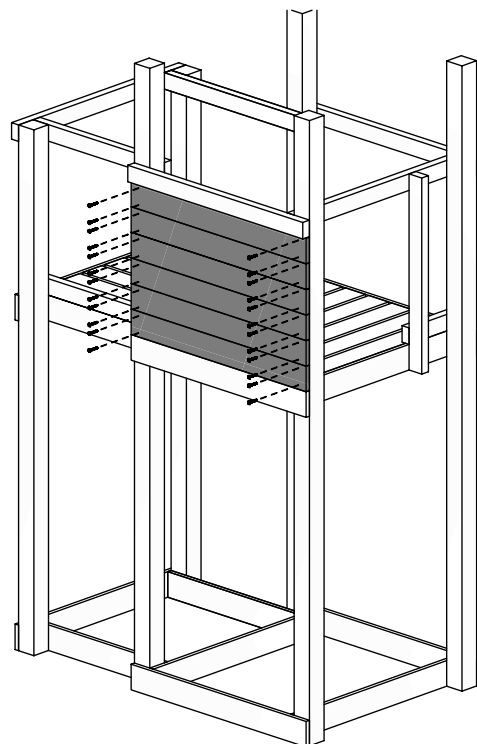
T80 x2



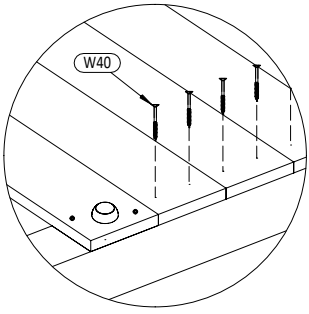
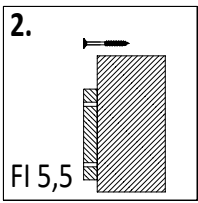
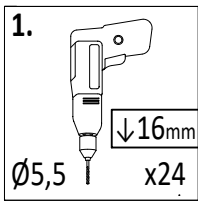
14



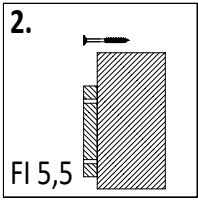
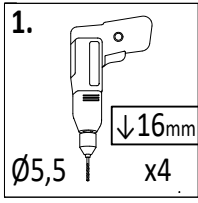
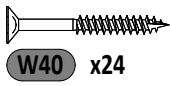
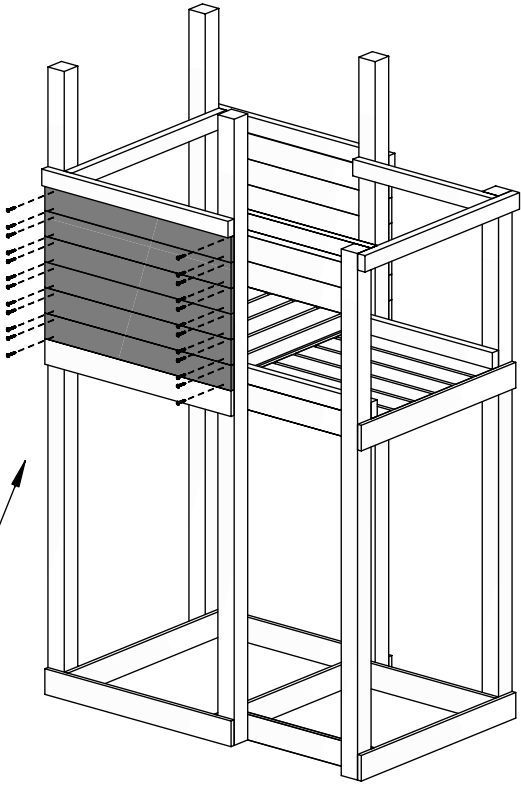
14 1,6x9,0x80cm
x6



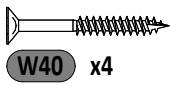
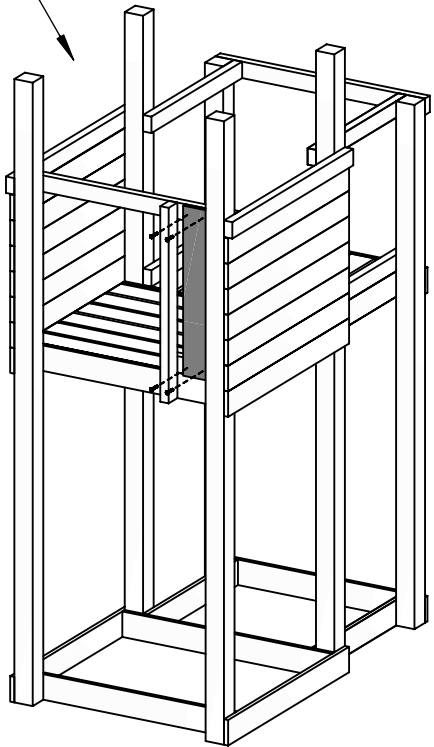
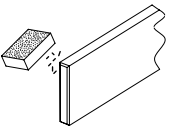
W40 x24



14 1,6x9,0x80cm
x6

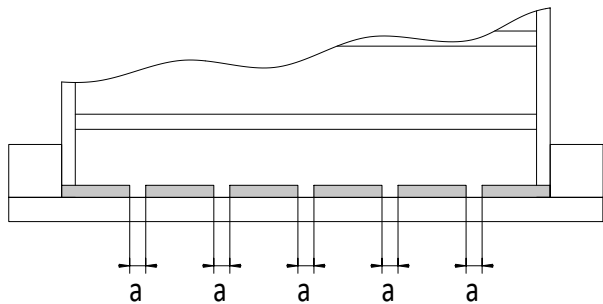
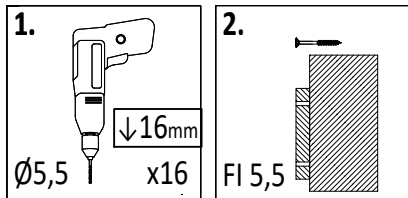


15 1,6x9,0x60cm
x1

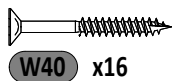


Zgodnie z normą PN-EN 71 stosuj zalecenia producenta odnośnie odległości oraz metody mocowania poszczególnych elementów
In compliance with the standard PN-EN 71, apply guidelines of the producer in relation to distances and methods of fastening individual elements

17

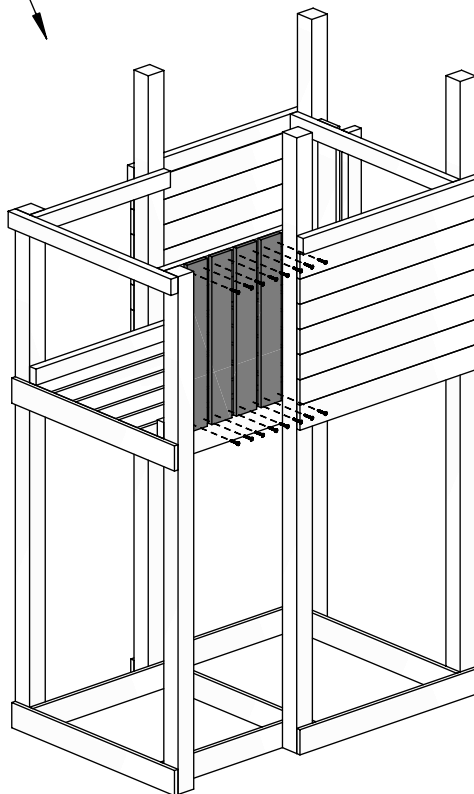
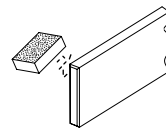


!!!min 13mm < **a** <!!!max 20mm

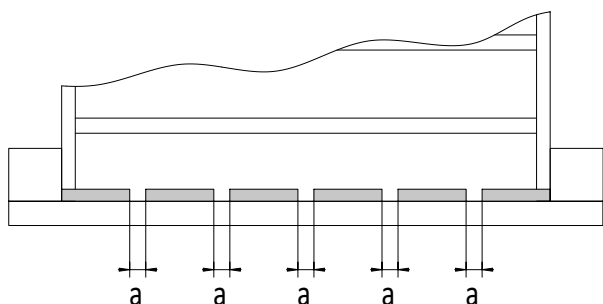
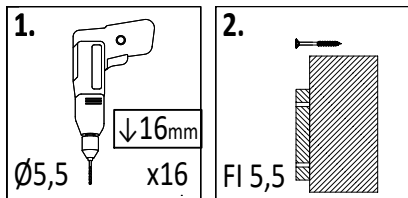


W40 x16

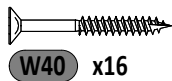
15 1,6x9,0x60cm
x4



18

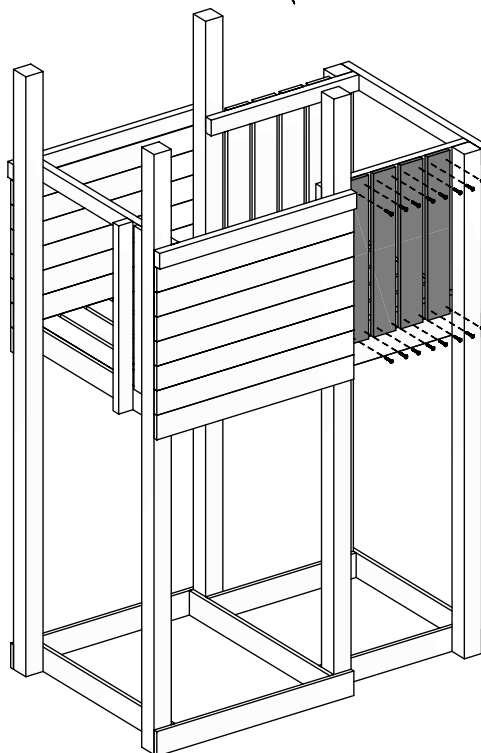
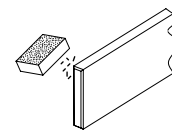


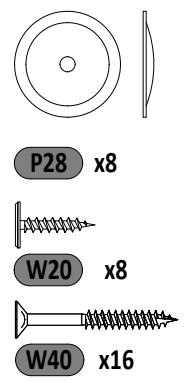
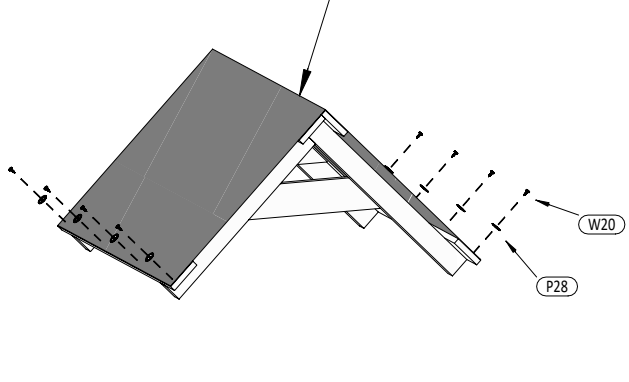
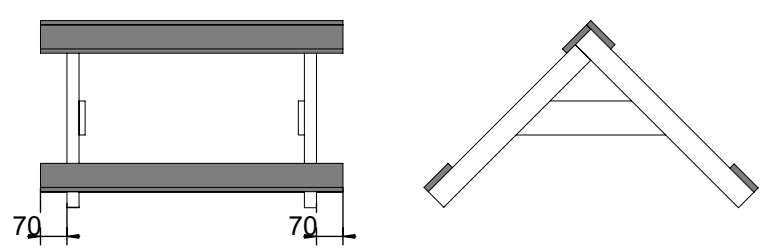
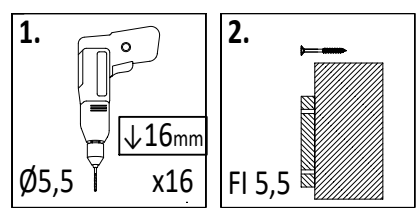
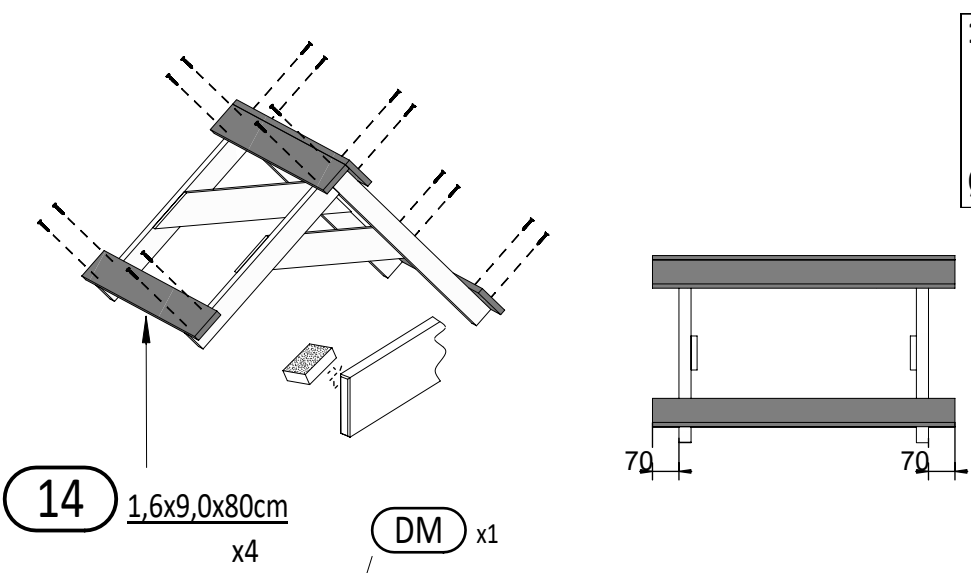
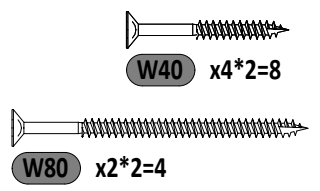
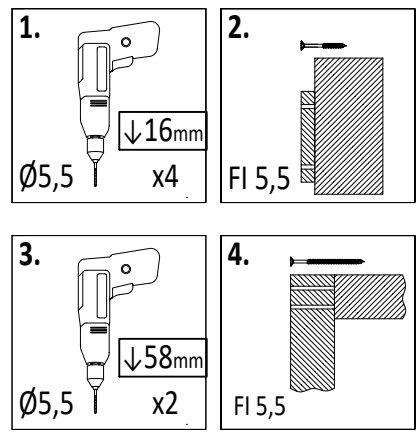
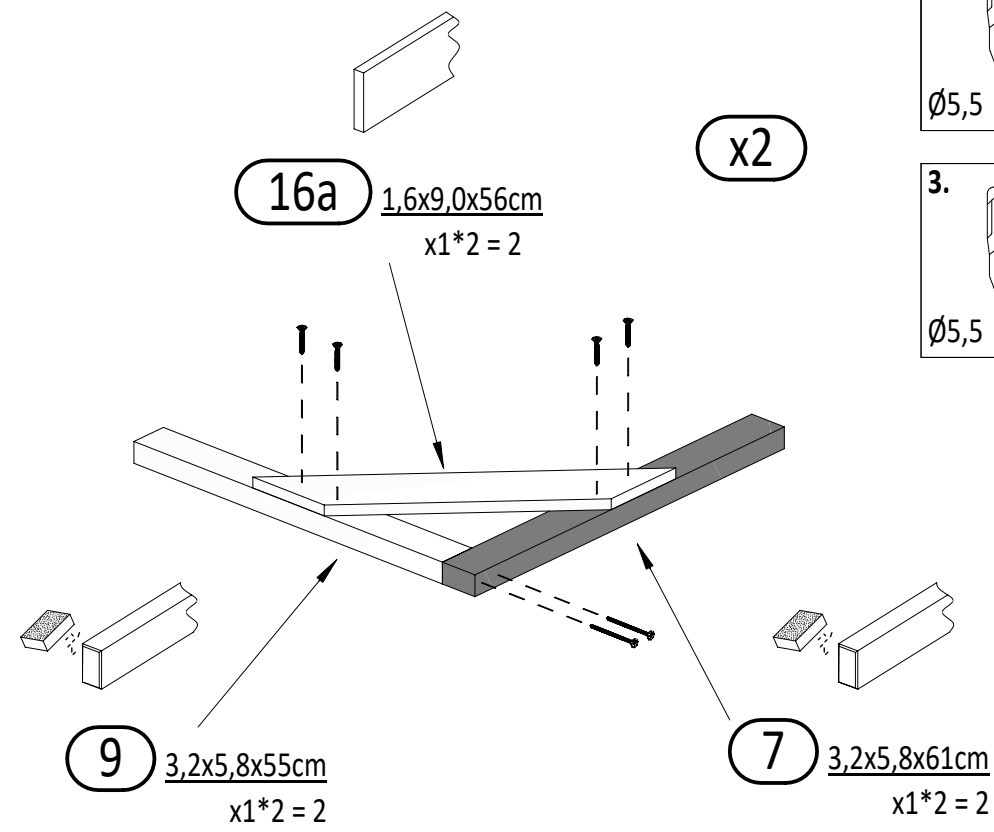
!!!min 13mm < **a** <!!!max 20mm



W40 x16

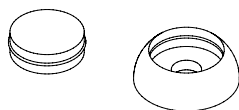
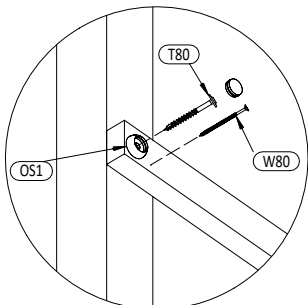
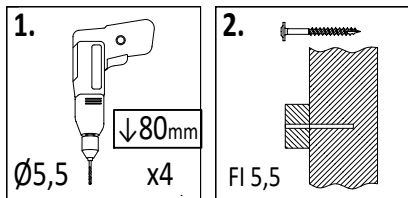
15 1,6x9,0x60cm
x4



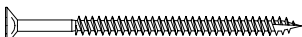


Zgodnie z normą PN-EN 71 stosuj zalecenia producenta odnośnie odległości oraz metody mocowania poszczególnych elementów
In compliance with the standard PN-EN 71, apply guidelines of the producer in relation to distances and methods of fastening individual elements

21



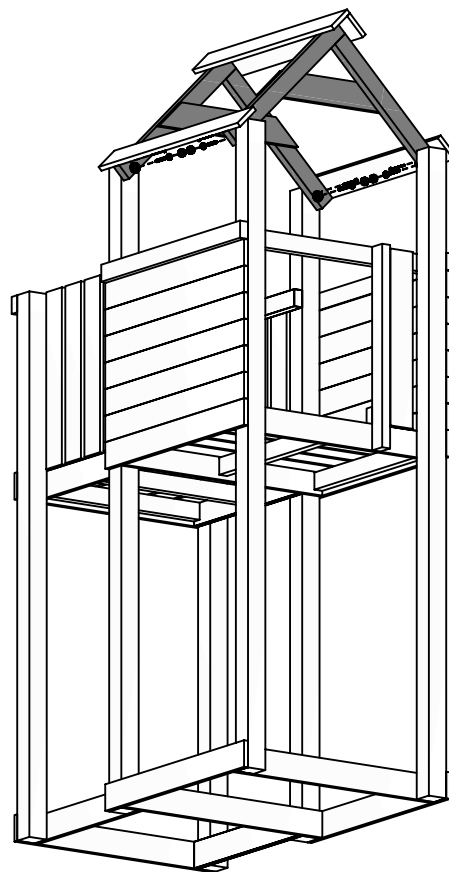
OS1 x4



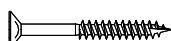
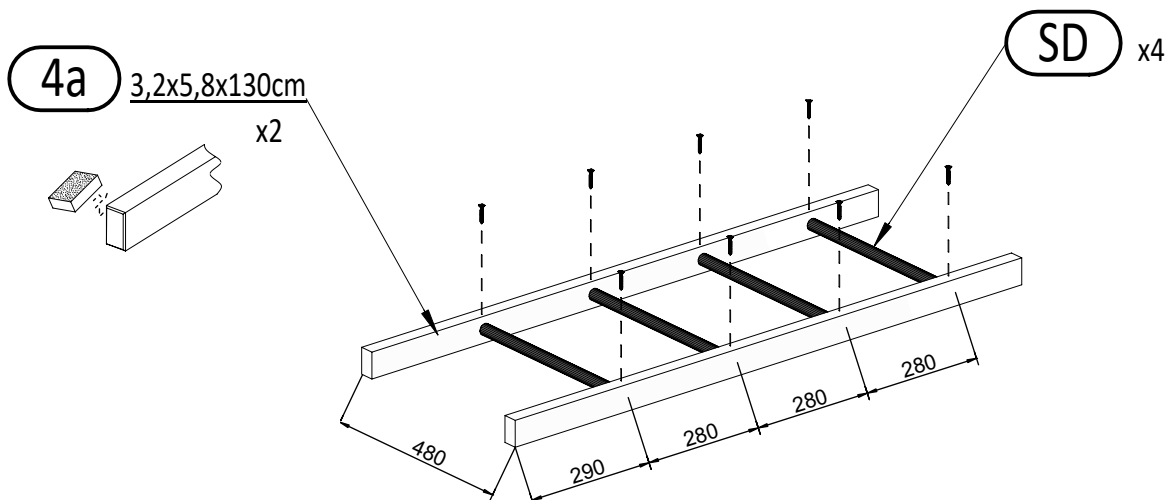
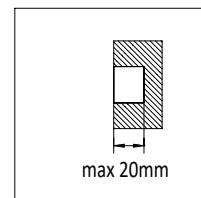
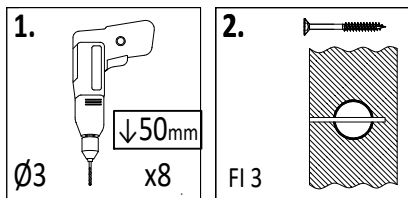
W80 x4



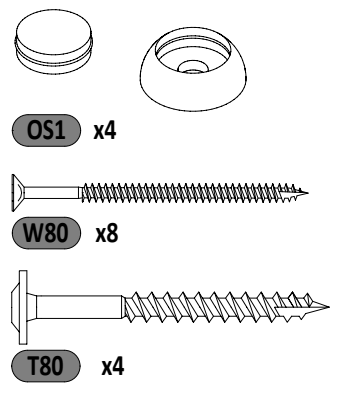
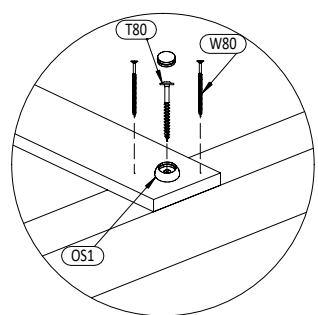
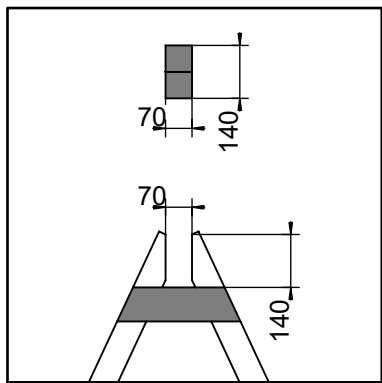
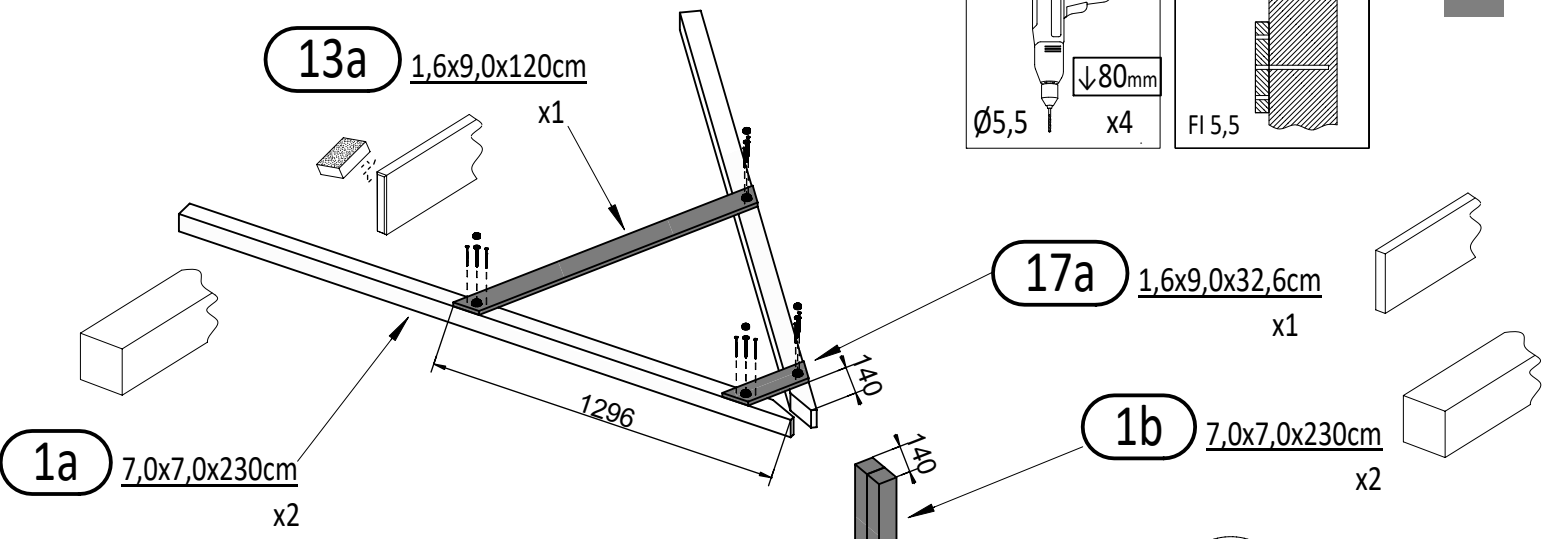
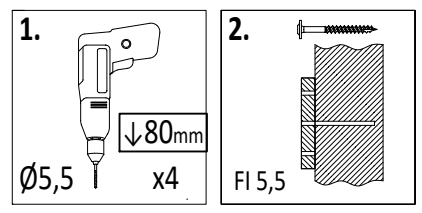
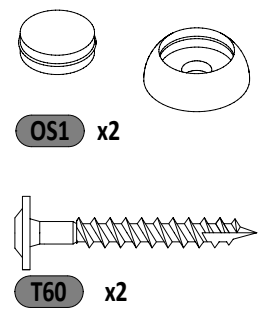
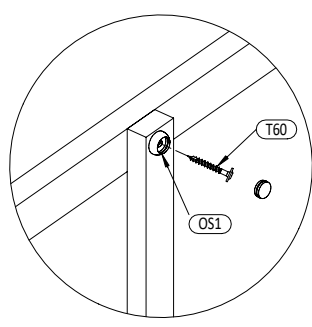
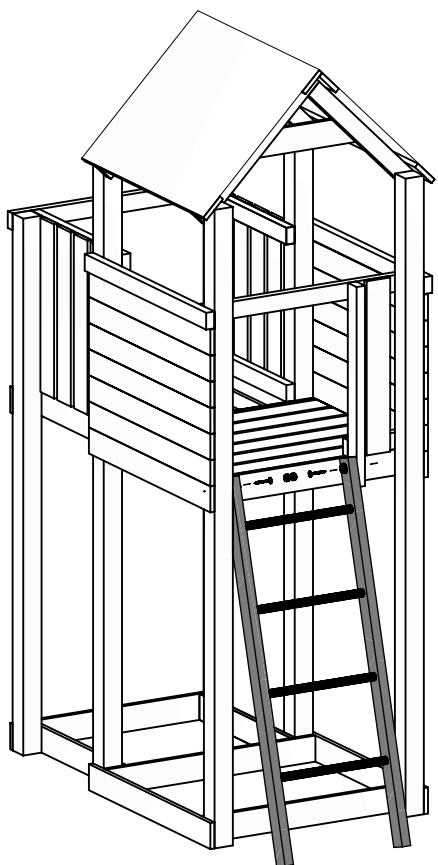
T80 x4



22

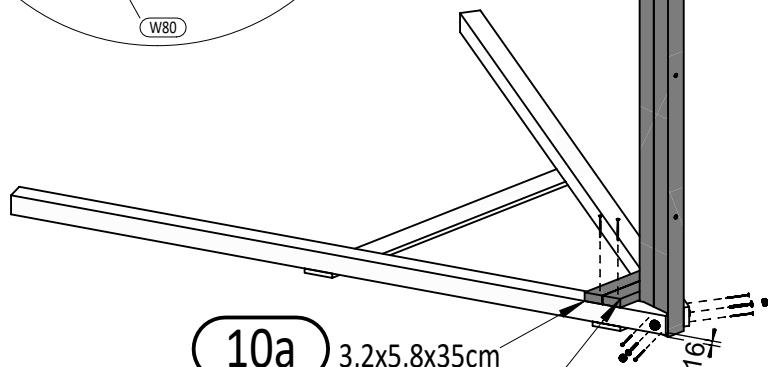
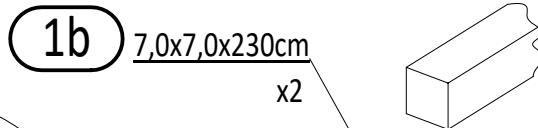
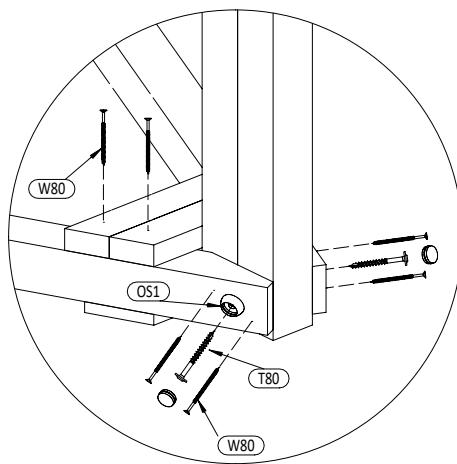
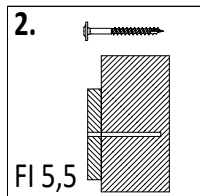
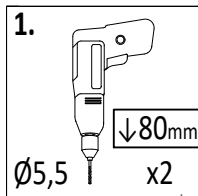


W40 x8

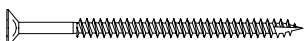


Zgodnie z normą PN-EN 71 stosuj zalecenia producenta odnośnie odległości oraz metody mocowania poszczególnych elementów
In compliance with the standard PN-EN 71, apply guidelines of the producer in relation to distances and methods of fastening individual elements

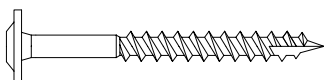
25



OS1 x2



W80 x8



T80 x2

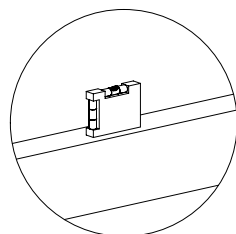
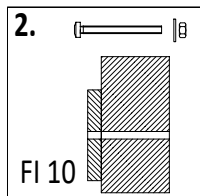
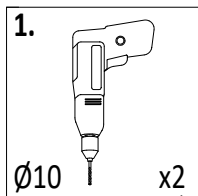
10a $3,2 \times 5,8 \times 35\text{cm}$

x1

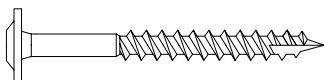
11a $3,2 \times 5,8 \times 29,6\text{cm}$

x1

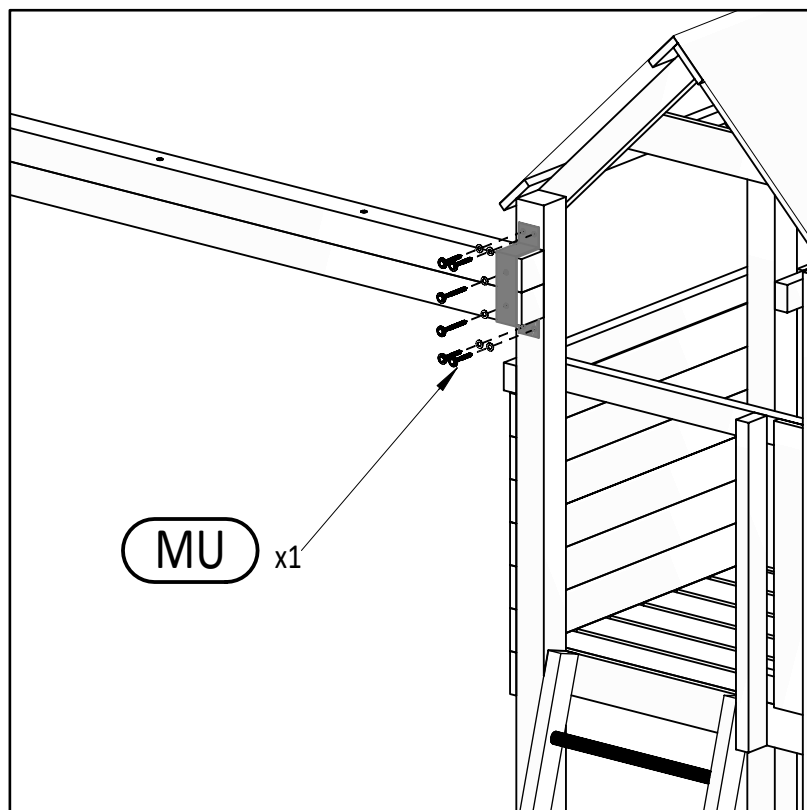
26



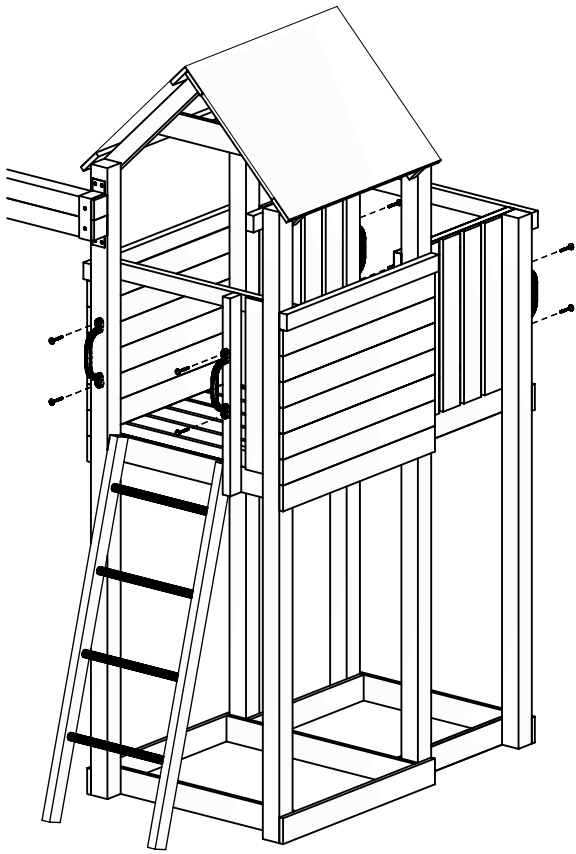
T60 x4



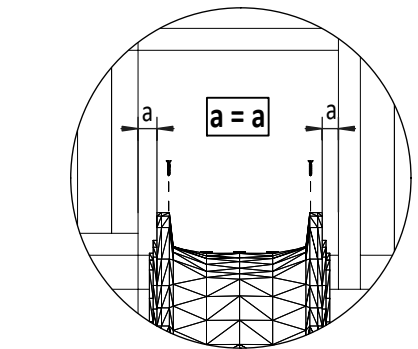
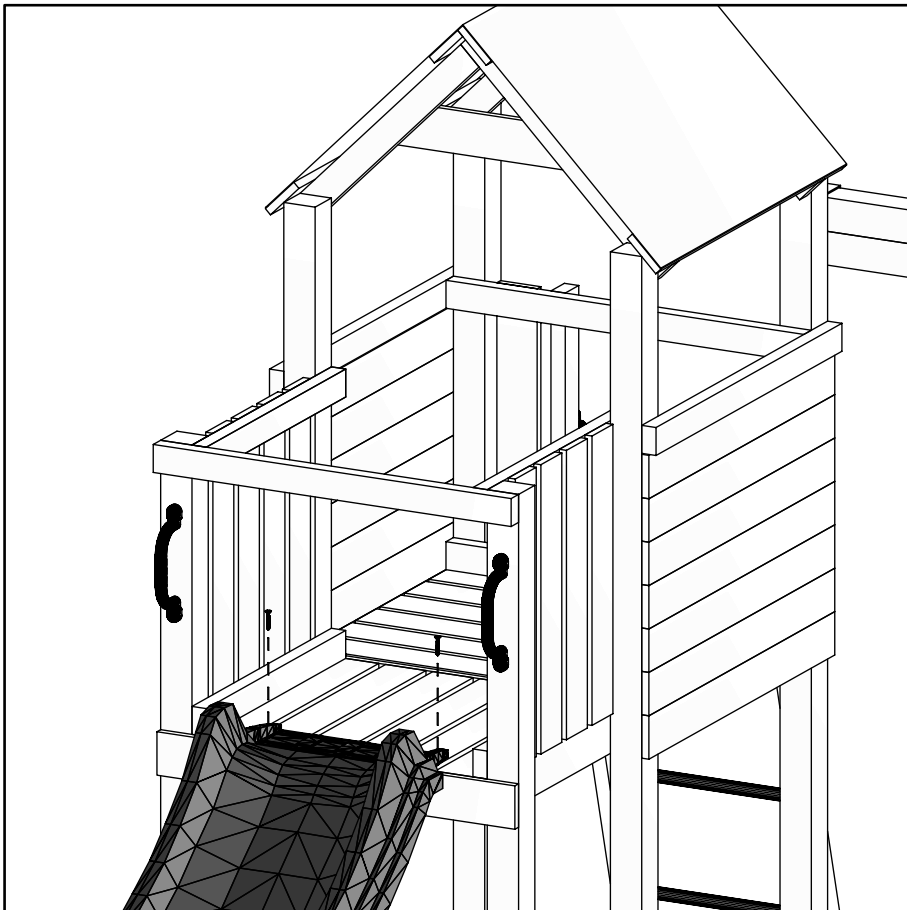
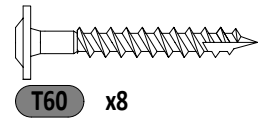
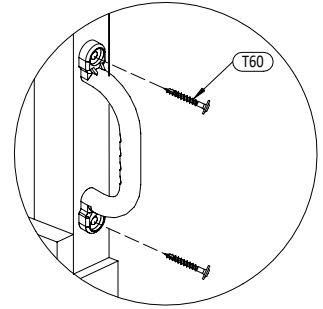
T80 x2



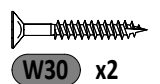
MU x1



UC x4



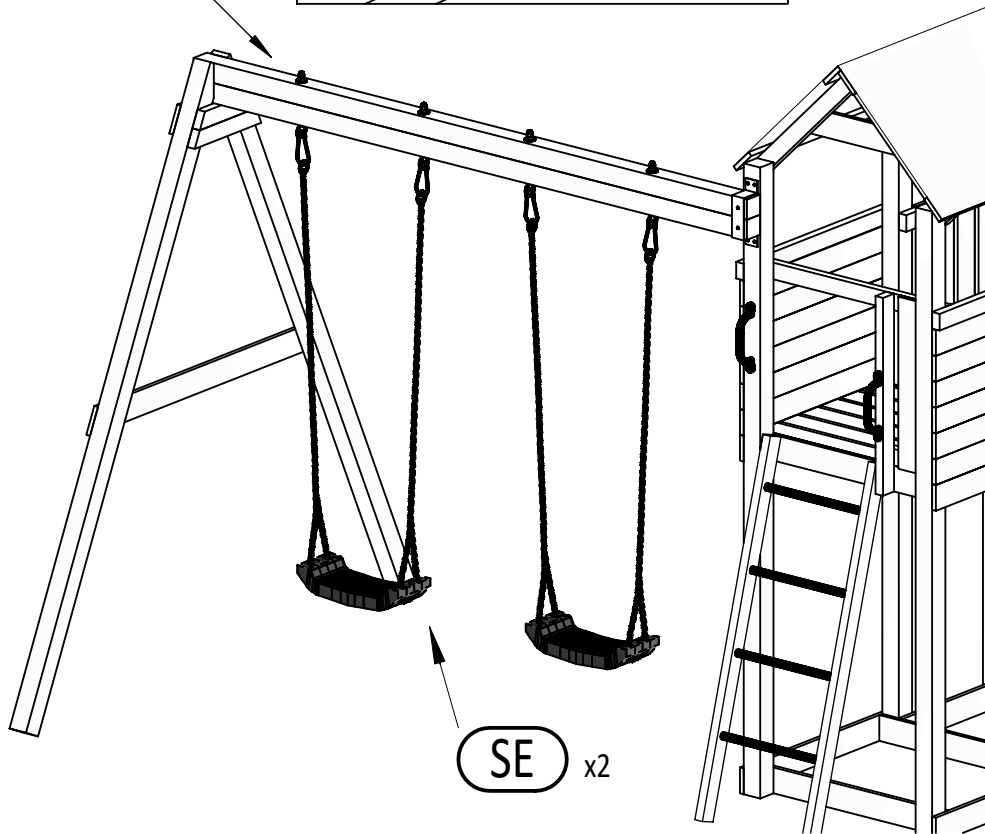
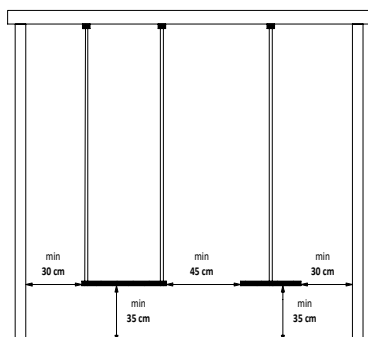
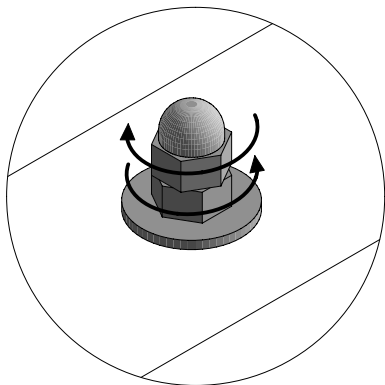
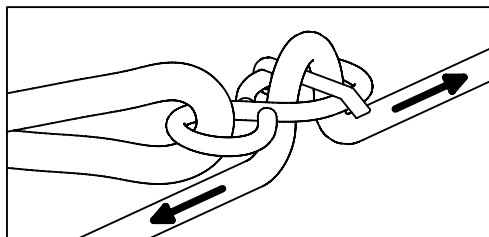
Z x1



29



ZK x4



30

PW x1

