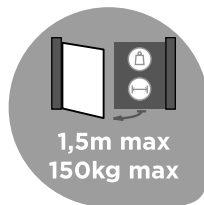


# OneGate 1

**Motorisation à vis sans fin**  
pour portail battant - 12 V

**Worm screw automation kit**  
for swing gate - 12V

**Motorizzazione a vite senza fine**  
per cancello a battente - 12V



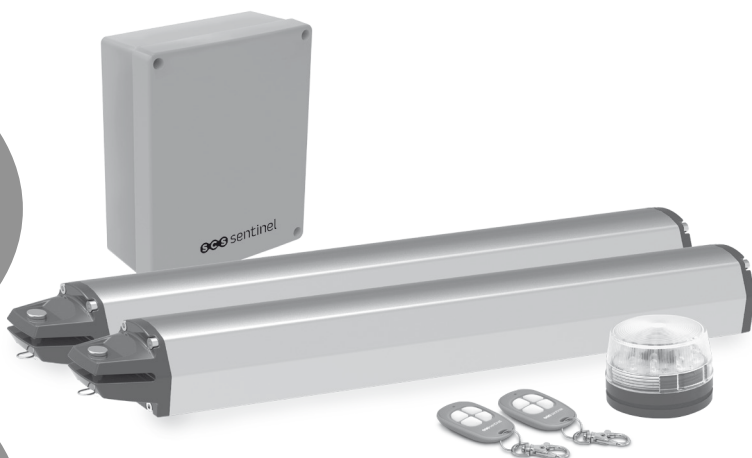
12V



Carte électronique  
P100-12V-PCB1-  
VSCS



Motorisation  
silencieuse



OneGate 1 MVE0056



**FR** Notice d'utilisation et d'installation **EN** Installation and user manual

**IT** Manuale d'installazione e uso

# SOMMAIRE

<b>A - Précautions d'utilisation</b> .....	<b>2</b>
<b>B - Descriptif</b> .....	<b>3</b>
B1 - Contenu du kit .....	3
B2 - Dimensions.....	3
<b>C- Câblage / Installation</b> .....	<b>4</b>
C1 - Schéma de câblage .....	4
C2 - Installation de l'automatisme .....	5
C3 - Tableau de dimensions .....	5
C4 - Fixation du bras .....	6
C5 - Déverrouillage d'urgence .....	7
C6 - Installation et raccordement.....	7
<b>D- Réglage/Utilisation</b> .....	<b>11</b>
<b>E- Caractéristiques techniques</b> .....	<b>13</b>
<b>F- Maintenance</b> .....	<b>14</b>
<b>G- Assistance technique</b> .....	<b>14</b>
<b>H- Garantie</b> .....	<b>15</b>

## A- PRÉCAUTIONS D'UTILISATION



### **ATTENTION !**

**Ce manuel est uniquement destiné aux techniciens qualifiés, spécialisés dans les installations d'automatismes de portail.**



**Avant de commencer toute opération d'installation ou d'entretien, débranchez l'alimentation électrique.**

(1) Toutes les installations, les branchements électriques, les ajustements et les tests ne doivent être effectués qu'après une lecture attentive et une bonne compréhension des instructions.

(2) Assurez-vous que la structure existante est conforme aux normes en terme de résistance et de stabilité.

(3) Si nécessaire, raccorder le portail motorisé à la terre pendant la phase de raccordement au réseau électrique.

(4) L'installation nécessite un personnel qualifié avec des compétences mécaniques et électriques.

(5) Placez les commandes automatiques hors de portée des enfants.

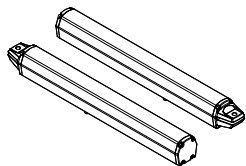
(6) Pour remplacer ou réparer le système motorisé, utilisez uniquement des pièces d'origine. Aucun dommage causé par l'utilisation de pièces d'autres provenances et des méthodes non conformes à celles indiquées dans ce manuel ne seront approuvées et reconnues par le fabricant.

(7) En cas de doute, ne jamais faire fonctionner l'installation au risque de l'endommager.

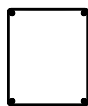
(8) N'utilisez la télécommande que lorsque vous avez une vue complète du portail.

## B- DESCRIPTIF

### B1- Contenu du kit



2 vis sans fin



1 coffret  
carte  
électronique



2  
télécommandes



1 feu  
clignotant  
à LED

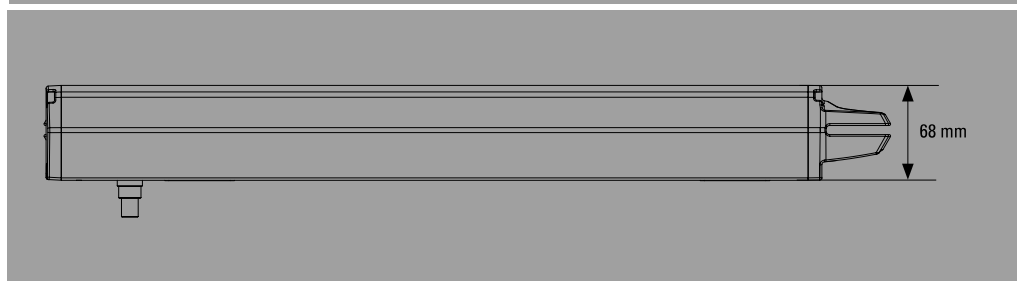
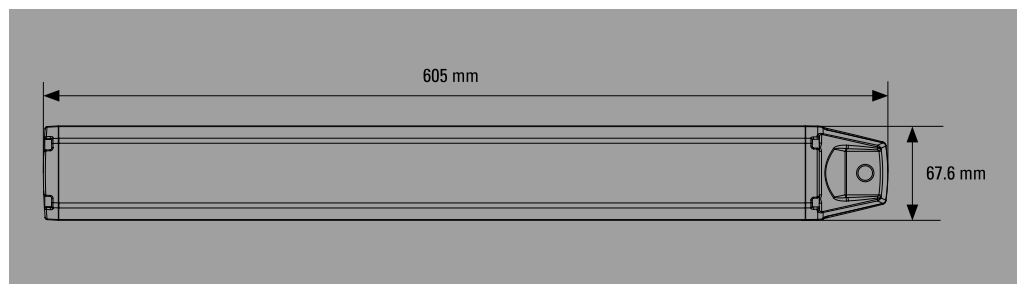


visserie



1 notice

### B2- Dimensions



# C- CÂBLAGE / INSTALLATION

## C1- Schéma de câblage

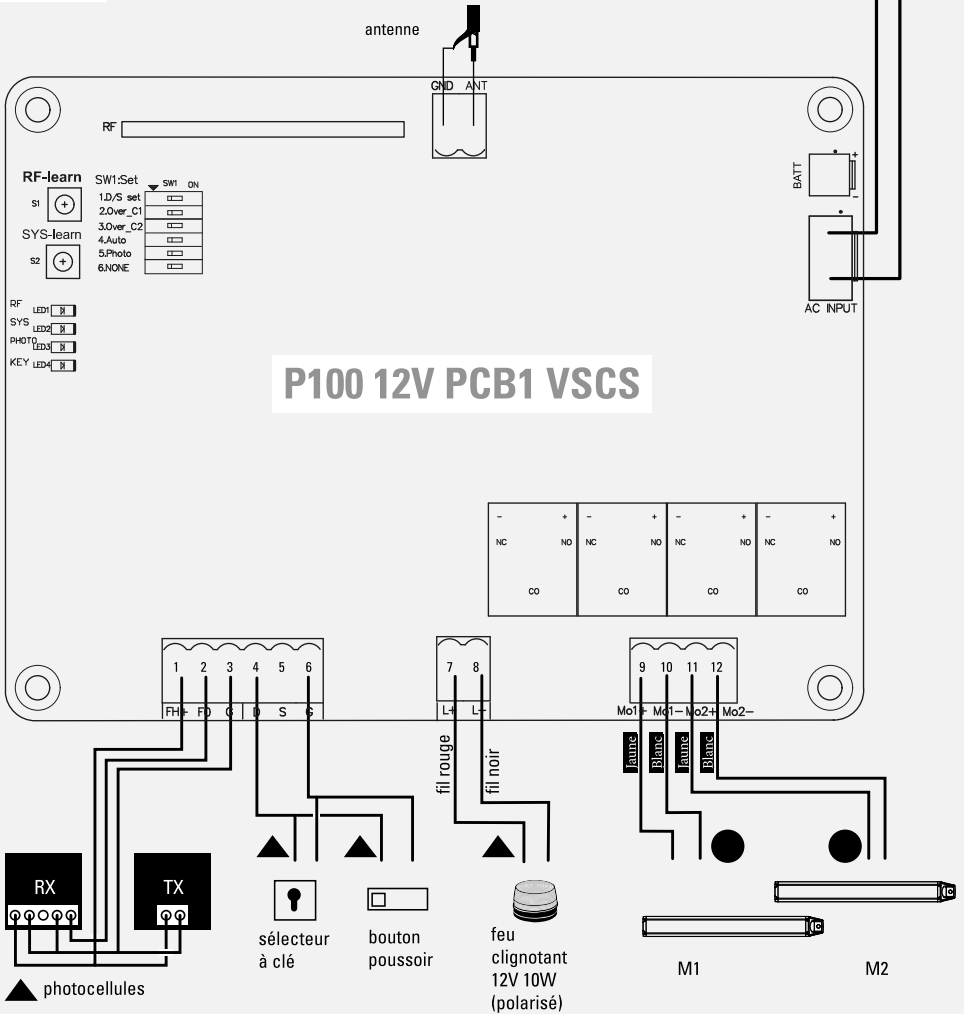
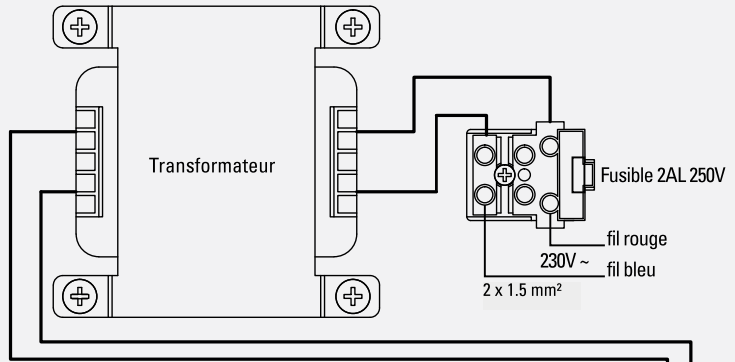
Figure 1(4)

Figure 1

**câblage impératif en :**

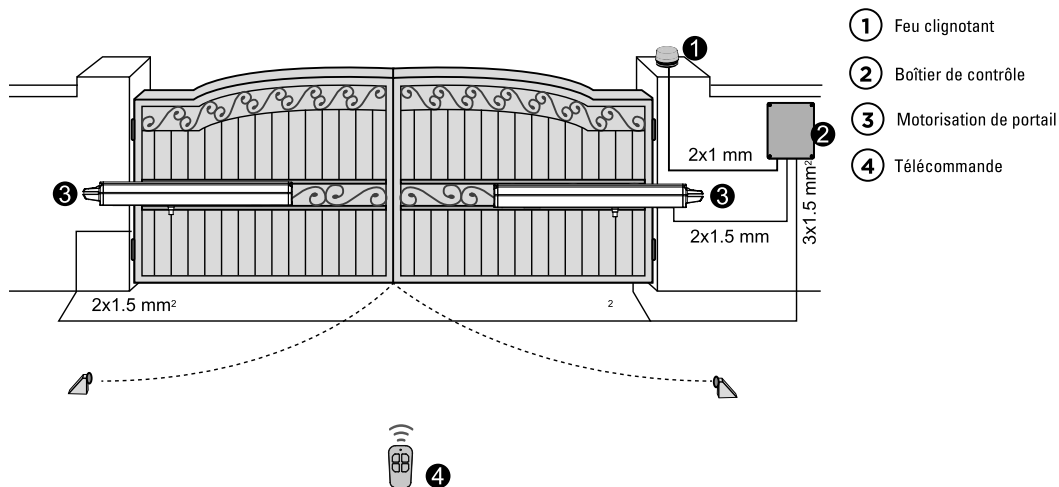
▲ 0.5 mm<sup>2</sup>

● 1 mm<sup>2</sup>





## C2- Installation de l'automatisme



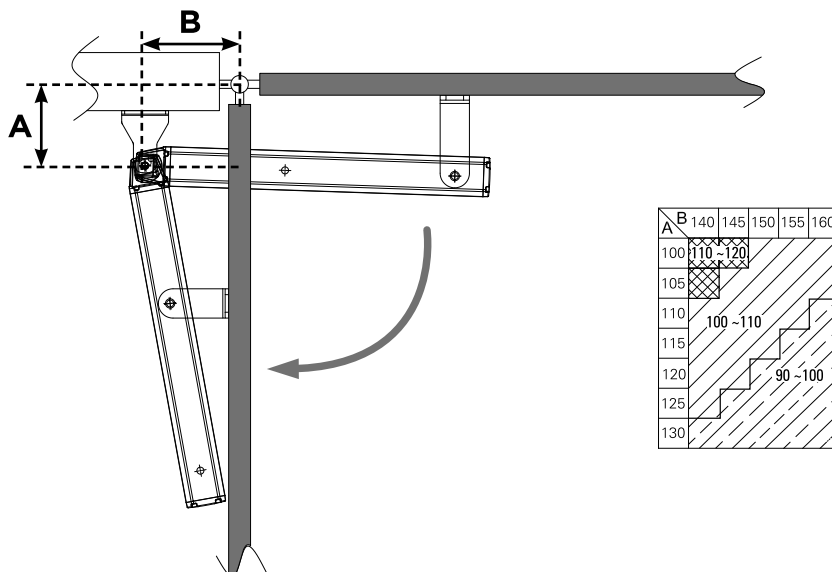
## C3- Tableau de dimensions

Pour une installation correcte, conformez-vous scrupuleusement aux mesures indiquées sur le tableau ci-dessous. Si nécessaire, ajustez la structure du portail pour l'adapter à votre motorisation.

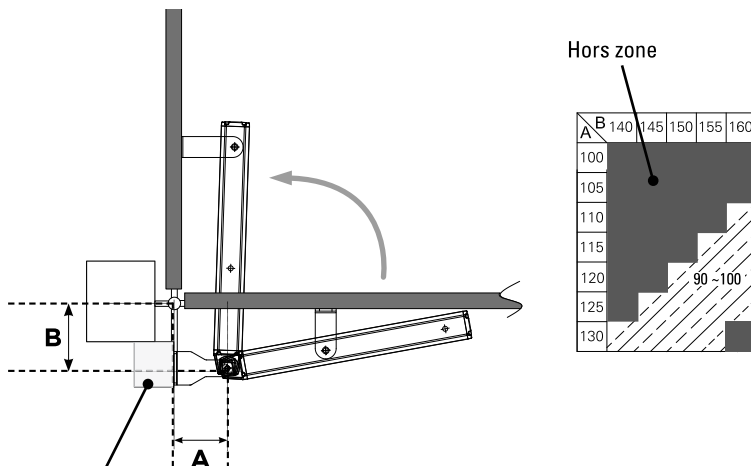
Avant de procéder à l'installation, assurez-vous que votre portail fonctionne librement :

- 1) Les charnières sont correctement positionnées et sont graissées.
- 2) Aucun obstacle dans la zone de déplacement.
- 3) Pas de frictions entre les deux vantaux ou au niveau du sol pendant l'ouverture.

### Ouverture intérieure - installation avec portail fermé



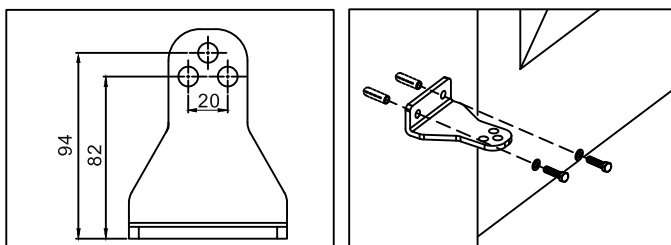
## Ouverture extérieure - installation avec portail ouvert (max 90°)



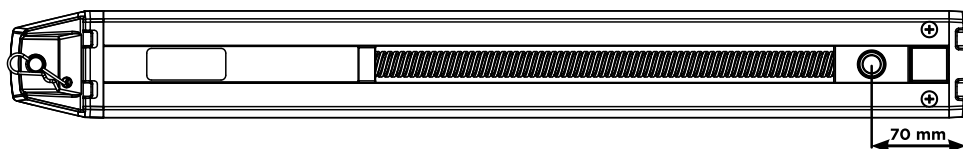
Pièce nécessaire pour adapter l'équerre de fixation au pilier (non fournie)

### C4- Fixation du bras

Positionnez et fixez la fixation pilier en respectant les cotes de pose indiquées sur le tableau des dimensions.

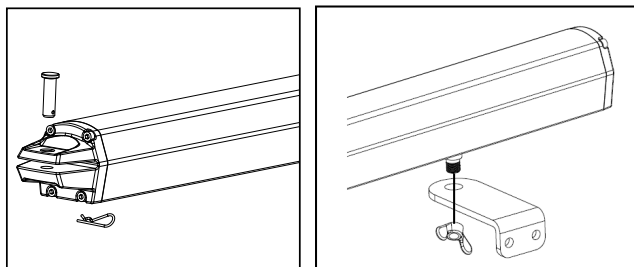


Pour déterminer le positionnement de la fixation sur le portail, celui-ci doit être fermé et la goupille papillon du bras doit être positionnée à 70 mm de son extrémité.



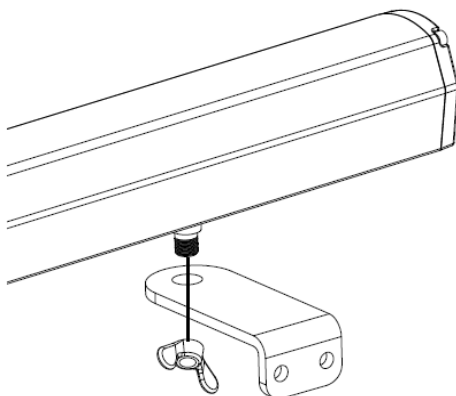
### ASTUCE

Pour bien positionner la goupille à 70 mm de l'extrémité du vérin, aidez-vous d'une batterie et branchez dessus les fils moteur blanc et jaune afin de déplacer le chariot de guidage dans un sens ou dans l'autre suivant la polarité.



## C5- Déverrouillage d'urgence

En cas de panne de courant, pour ouvrir votre portail, dévissez le papillon sur la fixation du portail.



## C6- Installation et raccordement

### Coffret électronique

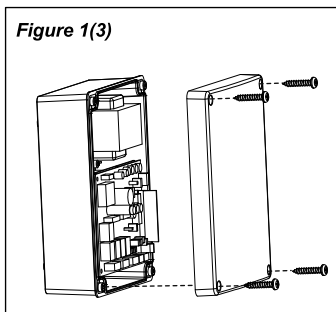
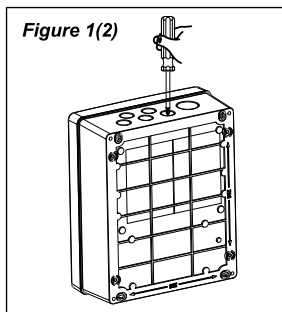
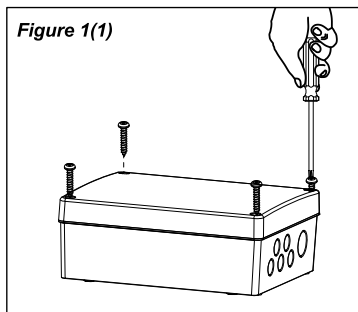
#### AVANT INSTALLATION

Déterminez le positionnement de l'installation de votre coffret électronique. Il est conseillé de l'installer près de votre portail et de le protéger contre tout dommage possible.

**Assurez-vous de la longueur de votre câble électrique** avant de déterminer le positionnement de l'installation de votre coffret électronique.

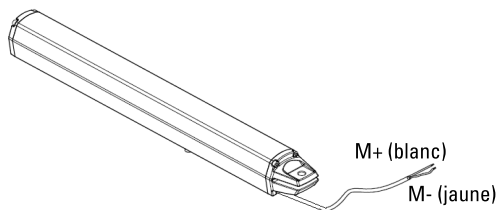
#### PREPARATION A L'INSTALLATION

1. Retirez les 4 vis du capot de votre coffret électronique. Voir figure 1(1)
2. Utilisez 1 tournevis pour percer les trous pré-perçés placés face en dessous de votre coffret électronique. Voir figure 1(2)
3. Placez et fixez votre coffret électronique sur le mur, puis fermez le coffret. Voir figure 1(3)



## Moteur

### BRANCHEMENT DES FILS DU MOTEUR

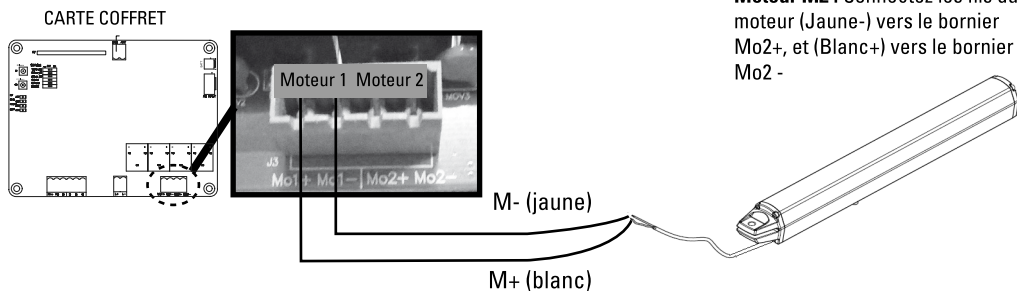


Remarque : Evitez que le câble soit trop tendu pendant la phase d'ouverture et de fermeture.

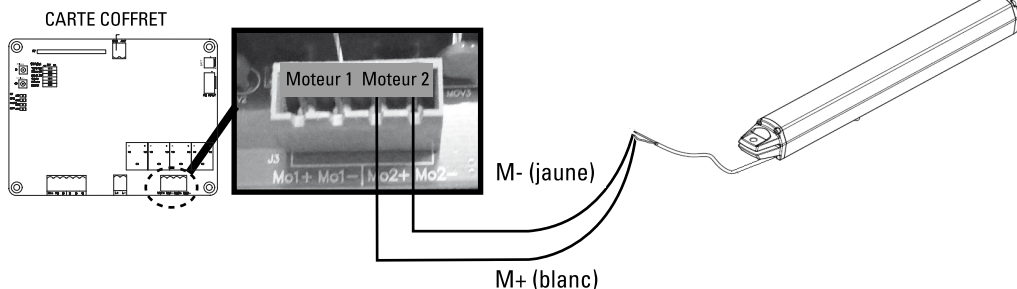
**NOTE, POUR LES PORTAILS OUVRANT VERS L'EXTÉRIEUR :**  
**Moteur M1 :** Connectez les fils du moteur (Jaune-) vers le bornier Mo1+, et (Blanc+) vers le bornier Mo1 - (moteur qui s'ouvre en premier)

**Moteur M2 :** Connectez les fils du moteur (Jaune-) vers le bornier Mo2+, et (Blanc+) vers le bornier Mo2 -

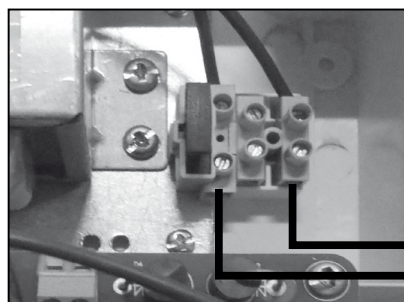
### BRANCHEMENT DU MOTEUR M1 (moteur qui s'ouvre en premier)



### BRANCHEMENT DU MOTEUR M2 (moteur qui s'ouvre en second)



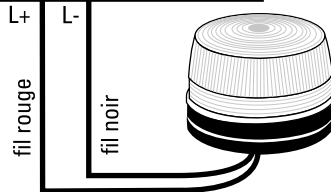
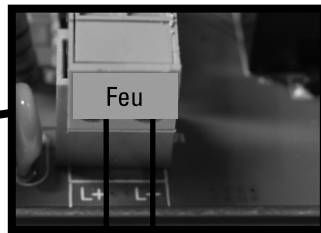
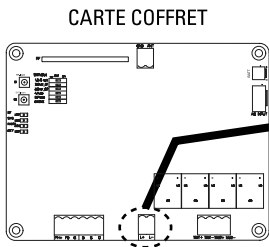
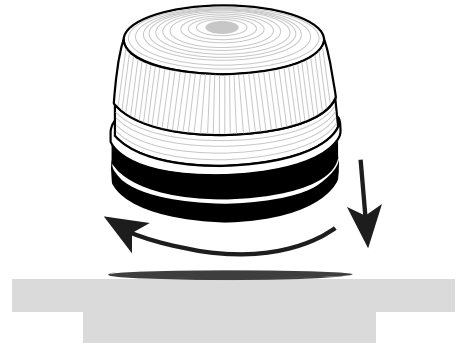
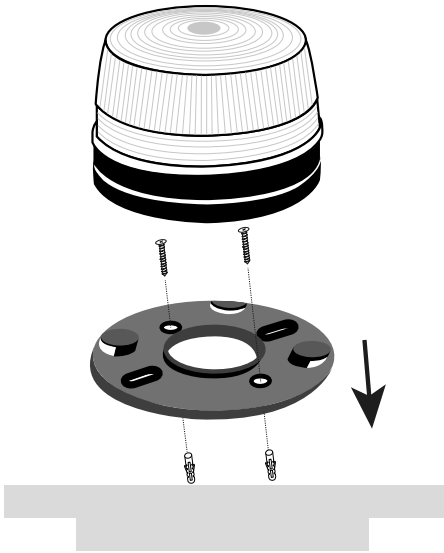
## Branchement de l'alimentation 230V



< coffret électronique

**230V**

# Feu clignotant LED

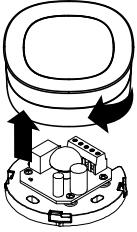


 Branchement polarisé

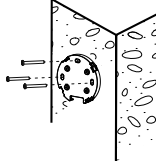
## Photocellules (en option - ref. AAM0036)

Les photocellules sont des dispositifs de sécurité pour les portails automatiques. Elles sont composées d'un émetteur et d'un récepteur et elles se déclenchent lorsque la trajectoire du faisceau est interrompue.

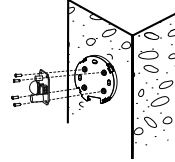
### ÉTAPE 1



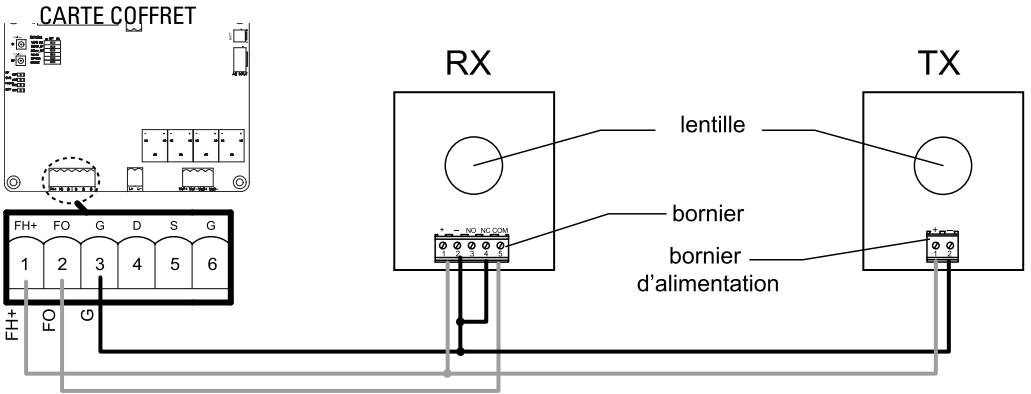
### ÉTAPE 2



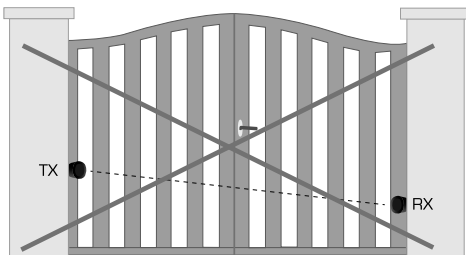
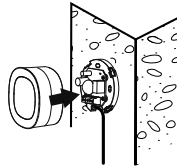
### ÉTAPE 3



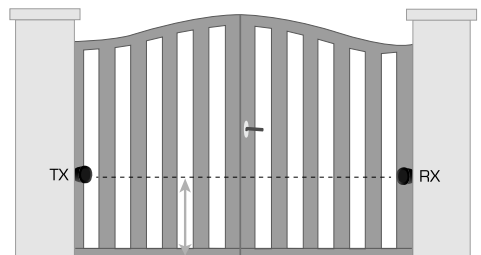
### ÉTAPE 4



### ÉTAPE 5



Alignement

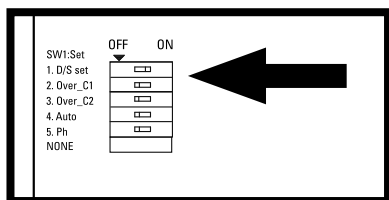


300 mm

Alignement

# D- RÉGLAGE/UTILISATION

## D1- Réglage nombre de battants (dip switch 1)



CARTE COFFRET

Réglages des switches : la position «ON» se situe vers la droite, «OFF» vers la gauche.

### DIP SWITCH 1 D/S set :

ON = fonctionnement 2 vantaux

OFF = fonctionnement 1 seul vantail (branchement sur 9 et 10)

## D2- Réglage de puissance (dip switch 2 et 3)

DIP SWITCH OVER C1	DIP SWITCH OVER C2	INTENSITÉ
DIP switch 2 OFF	Dip switch 3 OFF	4,6A (puissance max)
DIP switch 2 OFF	Dip switch 3 ON	4,2A
DIP switch 2 ON	Dip switch 3 OFF	3,6A
DIP switch 2 ON	Dip switch 3 ON	3,2A (puissance min)

## D3- Réglage de la fermeture automatique (dip switch 4)

### DIP SWITCH 4

**Sur « ON » :** Fermeture automatique à 30 secondes.

Un appui simultané sur les deux touches du haut de la télécommande  (portail ouvert ou fermé) désactivera le mode automatique (confirmation avec 3 clignotements du feu clignotant).

Refaire l'opération pour réactiver le mode automatique (confirmation avec 3 clignotements du feu clignotant).

**Sur « OFF » :** Fermeture automatique désactivée (attention, il est toujours possible d'activer par le biais de la télécommande).

## D4- Réglage des photocellules (dip switch 5)

### DIP SWITCH 5 :

**ON :** Photocellules activées. Passage devant les photocellules pendant la fermeture = dégagement d'obstacle pendant 2 secondes.

Si vous êtes en fermeture automatique, et que les photocellules détectent un obstacle quand le portail est complètement ouvert, alors le temps de pause sera rechargé.

**OFF :** Photocellules désactivées.

## D5- Déphasage / ouverture et fermeture décalée (dip switch 6)

### DIP SWITCH 6 :

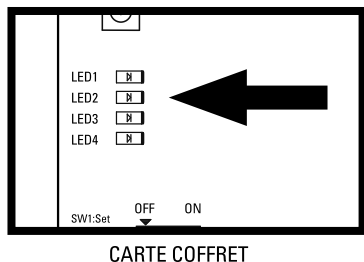
**ON :** 8 secondes de décalage à l'ouverture / fermeture des battants.

**OFF :** 3 secondes de décalage à l'ouverture / fermeture des battants.

## D6- Vitesse de ralentissement

La vitesse de ralentissement est à 70% de sa pleine vitesse

## D7- Indications voyants LED



### LED1 indicateur RF : radio fréquence

Le voyant LED1 clignote lorsqu'un signal est reçu (télécommande programmée ou non).

### LED2 système d'apprentissage :

Le voyant LED2 clignote 2 fois par seconde en fonctionnement normal et 1 fois par seconde en programmation. Si LED2 est fixe c'est qu'il y a une erreur pendant la programmation.

### LED3 photocellules :

Le voyant LED3 s'allume quand les photocellules ne sont pas alignées ou qu'un obstacle se trouve entre les deux.

### LED4 start :


Le voyant LED4 s'allume lorsque la télécommande, le sélecteur à clé ou le bouton poussoir est activé.

## D8- Processus d'apprentissage des télécommandes

Pressez et maintenez 2 secondes le bouton « RF-Learn », le voyant LED1 s'allume.

Appuyez ensuite sur la touche en haut à gauche de la télécommande, puis en haut à droite de la télécommande. Le voyant LED1 clignote deux fois et reste allumé pendant 10 secondes puis s'éteint. La mémorisation de la télécommande est effectuée.

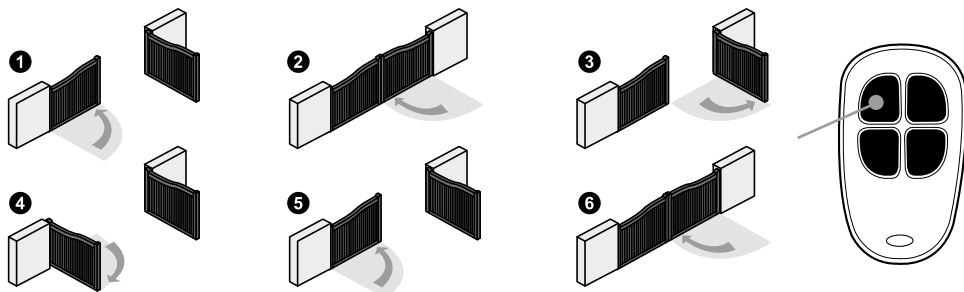
## D9- Processus d'apprentissage du système pour un portail doubles battants

 **Avant de procéder à l'apprentissage du système**, le processus de mémorisation de la télécommande doit être terminé.

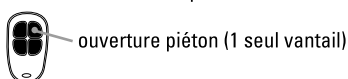
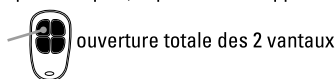
Si le processus d'apprentissage n'est pas achevé, le voyant LED2 reste allumé. Positionnez vos 2 vantaux ou battants entièrement ouverts.

Pressez sur la touche « SYS-learn » (jusqu'à ce que le voyant LED2 clignote 1 fois par seconde au lieu de 2 fois par seconde comme il le fait normalement), puis pressez la touche en haut à gauche de la télécommande pour l'apprentissage d'un portail à double vantaux.

L'apprentissage s'exécutera comme défini ci-dessous, étape par étape :



Après l'étape 6, le processus d'apprentissage de votre portail est terminé. Vous pouvez l'utiliser avec la télécommande :





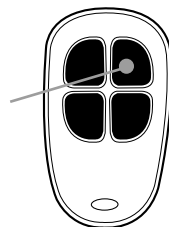
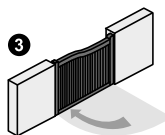
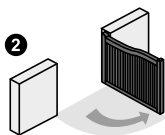
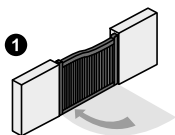
## D10- Processus d'apprentissage du système pour un portail simple battant

Positionnez le switch 1 sur OFF.

Positionnez le battant complètement ouvert.

Pressez sur la touche « SYS-learn » (jusqu'à ce que le voyant LED2 clignote 1 fois par seconde au lieu de 2 fois par seconde comme il le fait normalement), puis pressez la touche en haut à droite de la télécommande pour l'apprentissage d'un seul battant.

L'apprentissage s'exécutera comme défini ci-dessous, étape par étape :



ouverture totale du battant

## E- CARACTÉRISTIQUES TECHNIQUES

### Moteur

Moteur	Moteur 12Vdc avec déverrouillage manuel
Type	vis sans fin
Longueur de course	435mm
Tension d'alimentation	12Vdc
Poids max par vantail / Largeur max par vantail	150 kg / 1,5 m
Température de fonctionnement	-20°C~+50°C
Dimensions	710 mm x 98 mm x 192 mm

### Feu clignotant

Ampoules	15 LED
Câble alimentation	2 x 1 mm <sup>2</sup> (non fourni)
Branchement	polarisé (carte électronique)
Visserie	fournie
Alimentation	12 Vdc
Température de fonctionnement	-20°C~+50°C
Dimensions	50 x 70 x 70 mm

### Télécommandes

Canaux	4
Fréquence	433.92 MHz
Alimentation	2 piles lithium CR2016 fournies
Sécurité	code secret tournant

## Photocellules (en option - ref. AAM0036)

Méthode de détection	Faisceau infrarouge
Portée	10M maximum
Tension d'entrée	AC/DC 12~24V
Délai de réponse	< 100ms
Indicateur de fonctionnement	RX : LED rouge allumée ( faisceau interrompu) LED rouge éteinte (faisceau aligné) TX : LED rouge allumée (alimentation)
Dimensions	63 x 63 x 30 mm
Type de sortie	Sortie relais

## F- MAINTENANCE

Effectuer les opérations suivantes au moins tous les 6 mois.

En cas d'utilisation fréquente, raccourcir ce délai.

### Couper l'alimentation:

- (1) Nettoyer et graisser les vis, les chevilles et la charnière.
- (2) Vérifier que les points de fixation soient bien serrés.
- (3) Vérifier la bonne connexion de vos câbles.

### Connecter l'alimentation:

- (1) Vérifier les réglages de l'alimentation.
- (2) Vérifier le fonctionnement du déverrouillage manuel.
- (3) Vérifier le bon fonctionnement des photocellules ou autre dispositif de sécurité.

## G- ASSISTANCE TECHNIQUE

### G1- Aide au dépannage

Problème rencontré	Solutions
La porte ne se déplace pas lorsque la télécommande est actionnée.	<ol style="list-style-type: none"><li>1. Vérifiez si l'indicateur «LED1» s'allume lorsque vous pressez une touche de la télécommande.</li><li>2. Vérifiez si le voltage est supérieur à 12V.</li><li>3. Vérifiez si l'indicateur « LED2» est allumé.</li><li>4. Assurez-vous que tous les câblages soient bien connectés sur le bornier de la carte électronique.</li><li>5. Assurez-vous du bon état du fusible et du disjoncteur de votre alimentation.</li></ol>
La distance de transmission est trop courte.	Vérifiez que l'antenne soit bien raccordée sans que l'âme et la tresse se touchent. Vérifiez les piles de la télécommande.
Le feu ou lampe ne fonctionne pas.	Vérifiez l'état des fils de connexion du feu ou si ceux-ci sont correctement raccordés et vérifiez les LED.
Les vantaux ou battants s'arrêtent subitement au moment de leur déplacement. ou Les vantaux ou battants ne bougent pas ou se déplacent vers une seule direction.	<ol style="list-style-type: none"><li>1. Vérifiez si le battant ou vantail peut être manipulé librement et si aucun obstacle n'est présent entre les deux.</li><li>2. Assurez-vous que les câbles de connexion du moteur soient correctement raccordés.</li><li>3. Vérifiez l'état du fusible.</li><li>4. Assurez-vous qu'aucun obstacle ne soit présent dans le faisceau des photocellules.</li><li>5. Si nécessaire, coupez l'alimentation de votre moteur et assurez-vous que les battants ou vantaux peuvent librement bouger après les avoir débrayés.</li></ol>

Un vantail se ferme jusqu'en butée et l'autre s'arrête.	<ol style="list-style-type: none"> <li>1. Vérifiez si le battant ou vantail peut être manipulé librement et si aucun obstacle n'est présent entre les deux.</li> <li>2. Assurez-vous que les câbles de connexion du moteur soient correctement raccordés.</li> <li>3. Vérifiez l'état de votre fusible.</li> <li>4. Assurez-vous que le faisceau de sécurité fonctionne.</li> <li>5. Coupez l'alimentation de votre moteur et assurez-vous que les battants ou vantaux peuvent librement bouger après les avoir débrayés.</li> <li>6. Augmentez la puissance délivrée avec les switchs 2 et 3.</li> </ol>
Le moteur ne tourne pas et le relais est bruyant lors de l'opération d'ouverture et de fermeture.	Vérifiez l'état de votre fusible.
La télécommande ne se connecte pas.	<ol style="list-style-type: none"> <li>1. Vérifiez que la LED1 de la carte clignote lors de l'appui sur la télécommande.</li> <li>2. Vérifiez le bon positionnement du récepteur RF1.</li> </ol>

Si aucune des procédures de diagnostic ou maintenance ne règle le défaut, merci de contacter notre centre technique et hotline.

## G2- Assistance téléphonique

En cas de besoin, vous pouvez prendre contact avec notre assistance technique au numéro ci-dessous

**0 892 350 490** Service 0,35 € / min  
+ prix appel

Horaire hotline, voir sur le site internet : [scs-laboutique.com](http://scs-laboutique.com)

### Avant de nous contacter :

- Préparez votre ticket de caisse ou votre facture d'achat ORIGINALE
- Indiquez-nous la référence de votre automatisme
- Munissez-vous de l'outillage nécessaire.
- Ouvrez le caisson pour accéder à la carte électronique (à ne pas faire s'il pleut)
- Placez-vous près de votre automatisme, nos techniciens vous donnent des instructions adaptées à votre cas précis, il est donc indispensable que vous puissiez effectuer en temps réel les manipulations prescrites.

## H- GARANTIE



N'oubliez pas d'enregistrer votre garantie dans le mois suivant votre achat en vous rendant sur notre site internet : [www.scs-laboutique.com/accountProduct/declaration](http://www.scs-laboutique.com/accountProduct/declaration).

Conservez soigneusement le code-barre ainsi que votre justificatif d'achat, il vous sera demandé pour faire jouer la garantie.

**Il est impératif de garder une preuve d'achat durant toute la période de garantie.**

### Ne sont pas couverts par la garantie :

- Dommages matériels ou électriques résultant d'une mauvaise installation (erreur de câblage, polarité inversée, ..)
- Dommages résultant d'une utilisation impropre (utilisation différente de son origine) ou de modifications.
- Dommages résultant de l'utilisation et/ou installation de pièces ne provenant pas de celles prévues et incluses par SCS Sentinel.
- Dommages dûs à un manque d'entretien ou un choc
- Dommages dûs aux intempéries telles que : grêle, foudre, vent violent, etc.
- Retours articles sans copie de facture ou justificatif d'achat.

# TABLE OF CONTENTS

<b>A- Safety instructions</b> .....	<b>16</b>
<b>B- Description</b> .....	<b>17</b>
B1 - Contents .....	17
B2 - Dimensions .....	17
<b>C- Wiring / Installing</b> .....	<b>18</b>
C1 - Wiring diagram .....	18
C2 - Standard installation .....	19
C3 - Dimension chart .....	19
C4 - Motor fixing .....	20
C5 - Emergency release .....	21
C6 - Installing & connecting .....	21
<b>D- Setting / Using</b> .....	<b>25</b>
<b>E- Technical features</b> .....	<b>27</b>
<b>F- Maintenance</b> .....	<b>28</b>
<b>G- Technical assistance</b> .....	<b>29</b>
<b>H- Warranty</b> .....	<b>29</b>

## A- SAFETY INSTRUCTIONS

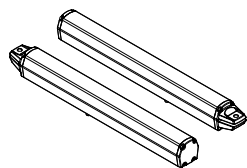
 **WARNING:** This user manual is only for qualified technicians who is specialized in installations and automations.

 **Before carrying out any installation or maintenance operation, disconnect the electrical power supply by turning off the magneto thermic switch connected upstream and apply the hazard area notice required by applicable regulations**

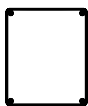
- (1) All installations, electrical connections, adjustments and testing must be performed only after reading and understanding of all instructions carefully.
- (2) Make sure the existing structure is up to standard in terms of strength and stability
- (3) When necessary, connect the motorized gate to reliable earth system during electricity connection phase.
- (4) Installation requires qualified personnel with mechanical and electrical skills.
- (5) Keep the automatic controls (remote, push bottom, key selectors...etc) being placed properly and away from children.
- (6) For replace or repair of the motorized system, only original parts must be applied. Any damage caused by inadequate parts and methods will not be claimed to motor manufacturer.
- (7) Never operate the drive if you have any suspect with what it might be faulty or damage to the system.
- (8) Only command the remote when you have a full view of the gate.

## B- DESCRIPTION

### B1- Content



2 Worms



1 Control box  
with electronic  
card



2 Remote  
controls



1 LED Blinker

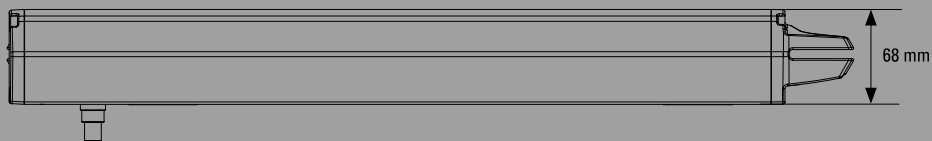
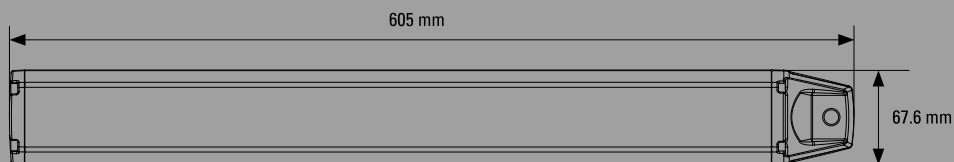


Screws



1 Manual

### B2- Dimensions



# C- WIRING / INSTALLING

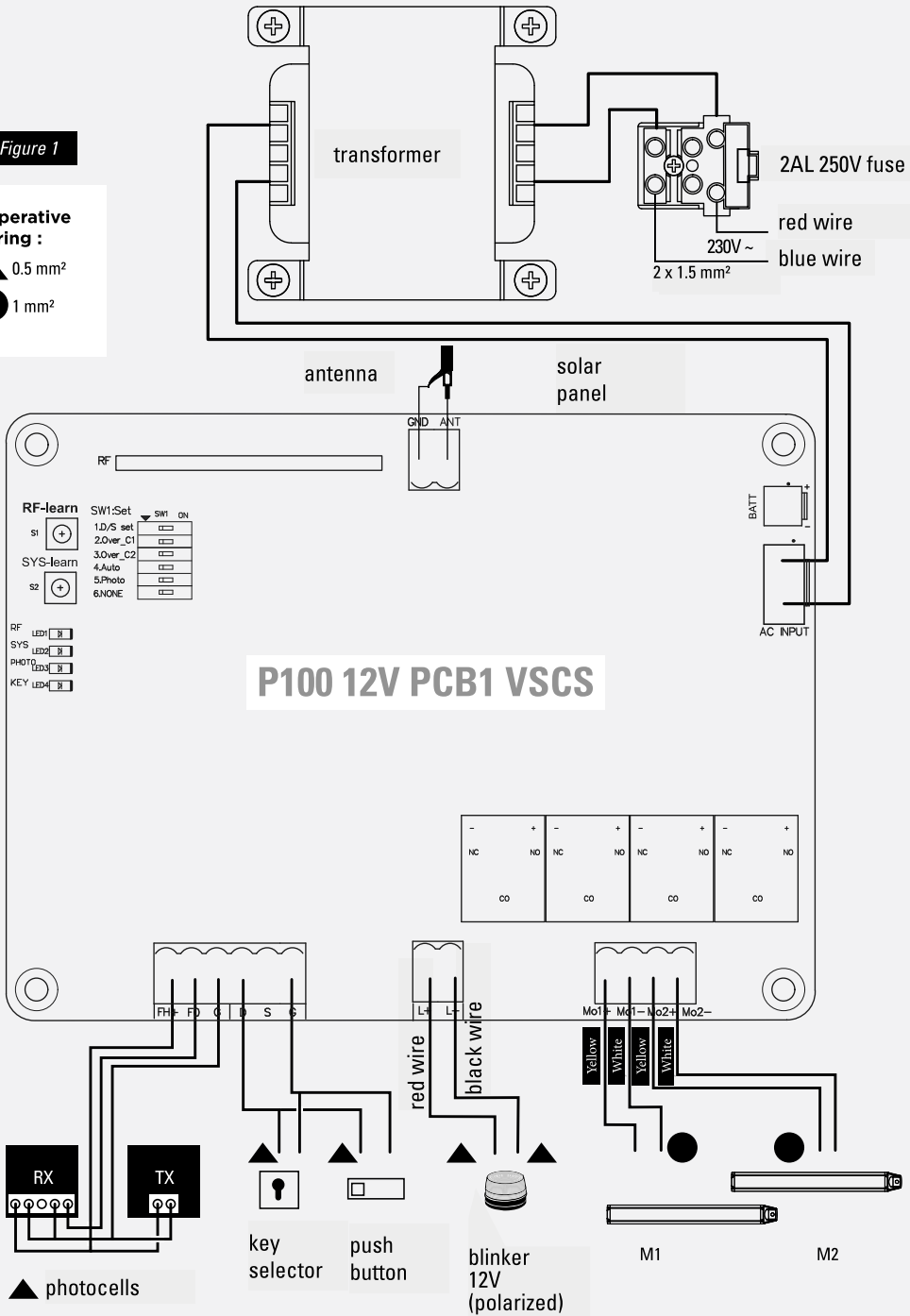
## C1- Wiring diagram

Figure 1

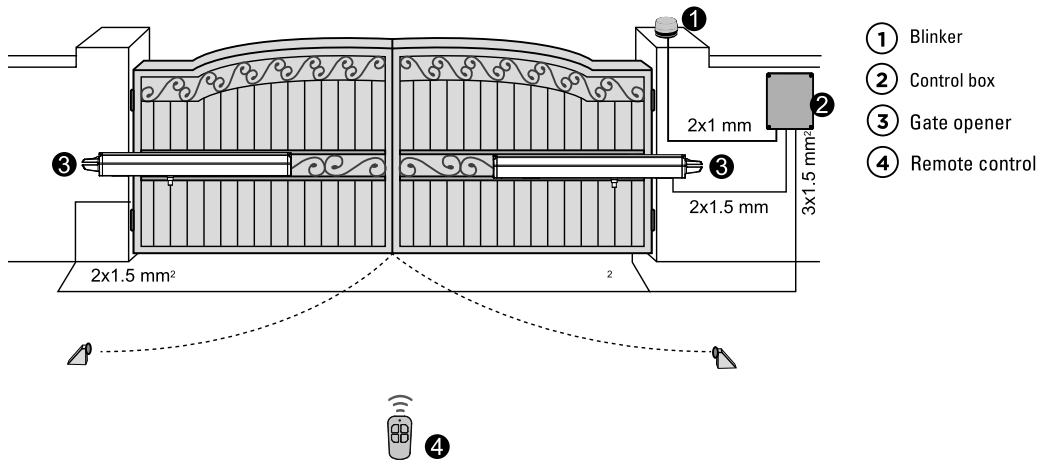
**imperative wiring :**

▲ 0.5 mm<sup>2</sup>

● 1 mm<sup>2</sup>



## C2- Standard installation



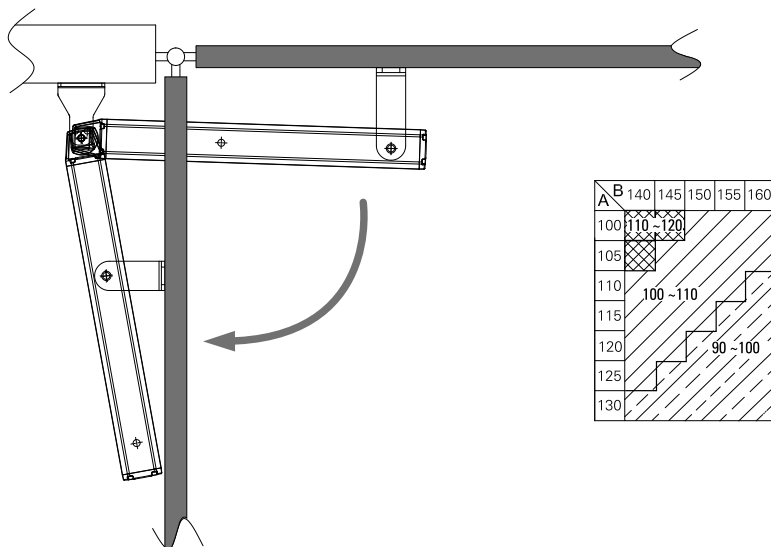
## C3- Dimension chart

Comply with the measures shown on the chart for proper installation. Adjust the gate structure to fit it for best automation, if necessary.

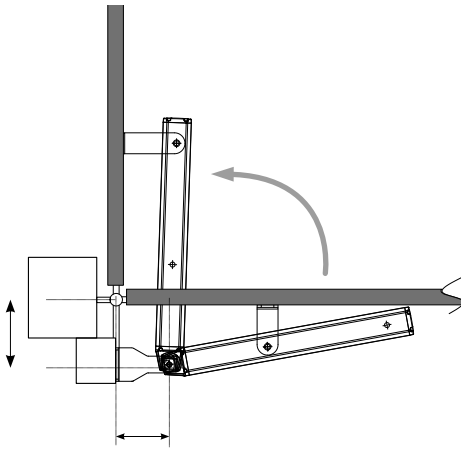
Before proceeding with the installation, be sure that gate moves freely and that:

- 1) Hinges are properly positioned and greased.
- 2) No obstacles in the moving area.
- 3) No frictions between two gate leaves or with the ground while moving

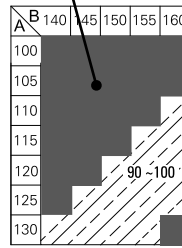
## inside opening - installation with closed gate



## outside opening - installation with opened gate (max 90°)

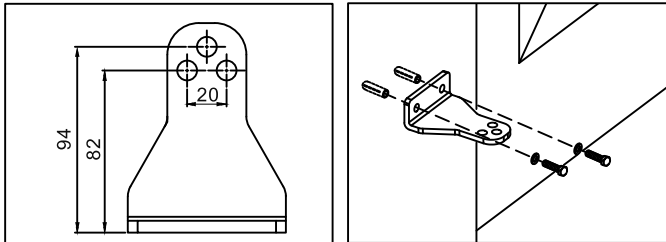


Out of zone

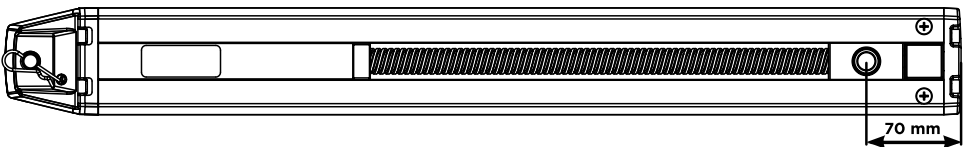


### C4- Motor fixing

Determine the position and fix the bracket on the pillar respecting the dimensions indicated on the chart above.

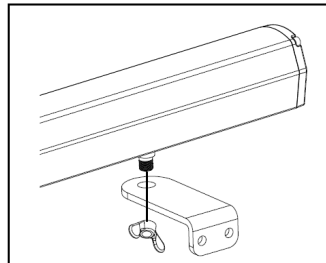
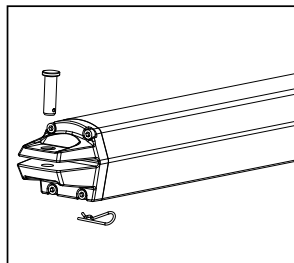


To determine the position of the bracket on the gate, the gate should be closed and the butterfly screw should be positioned at 70 cm from the worm extremity.



### HELP

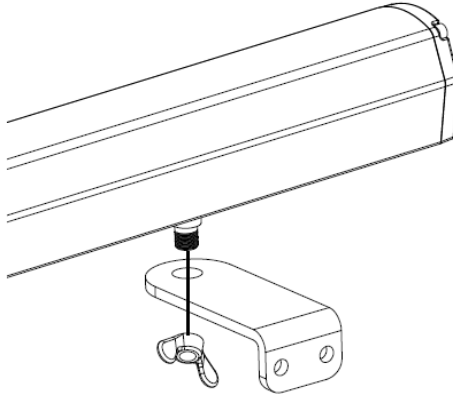
To determine the position of the butterfly screw, you can use a battery to connect the motor white and yellow wires in order to move the trolley in a way or another according to polarity.





## C5- Emergency release

In case of power failure, just unscrew the butterfly screw to open the gate.



## C6- Installing & connecting

### Control box

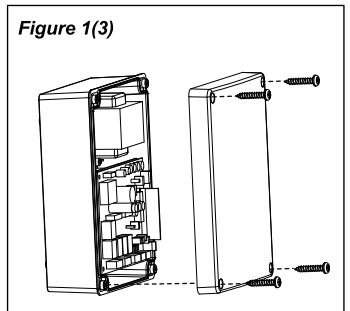
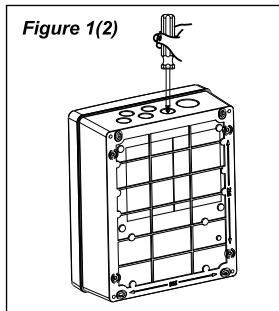
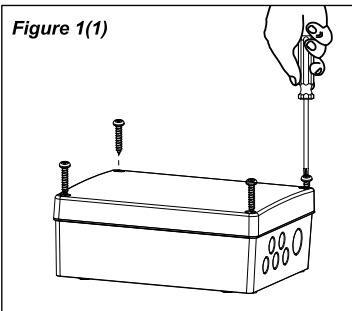
#### BEFORE INSTALLATION

Decide the installation position of control box first, it is suggested to be installed near the gate and should be protected from possible damage.

**Be aware of the motor cable length** before deciding the installation position of the control box.

#### PRE-INSTALLATION

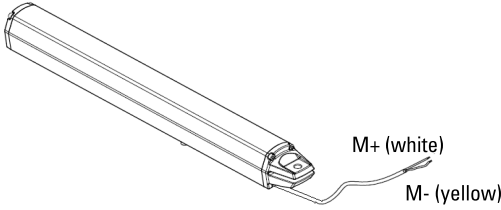
1. Remove the cover by unscrewing the four screws on the cover. See Figure 1(1).
2. Use a screwdriver to puncture the holes beneath the bottom of the control box. See Figure 1(2).
3. Secure it on the wall. Close the control box. See Figure 1(3)



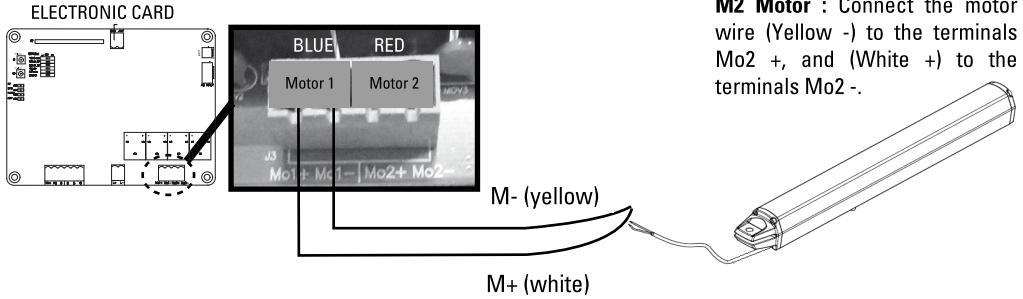
# Motor

## MOTOR - WIRE CONNECTION

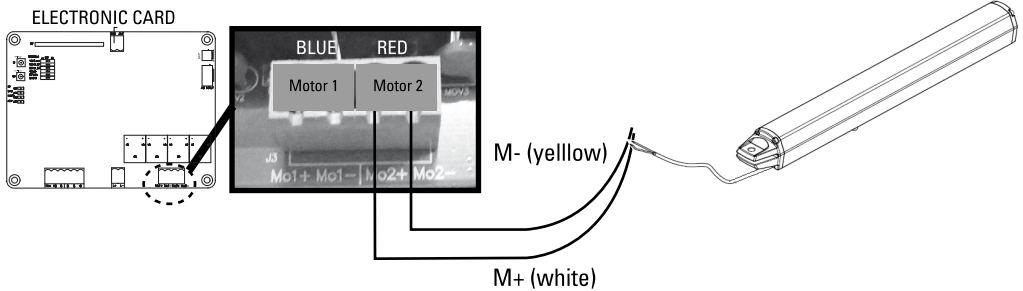
Note: Avoid tension of the cable during open and close phase.



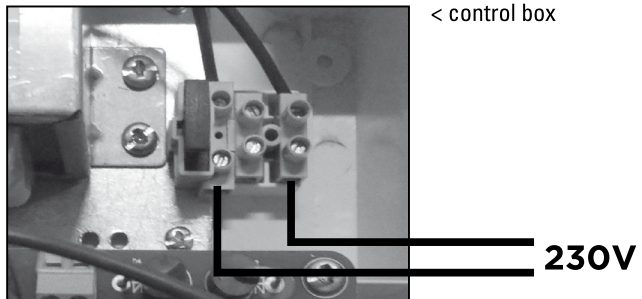
### M1 MOTOR CONNECTION (first opening motor)



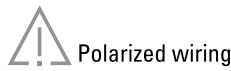
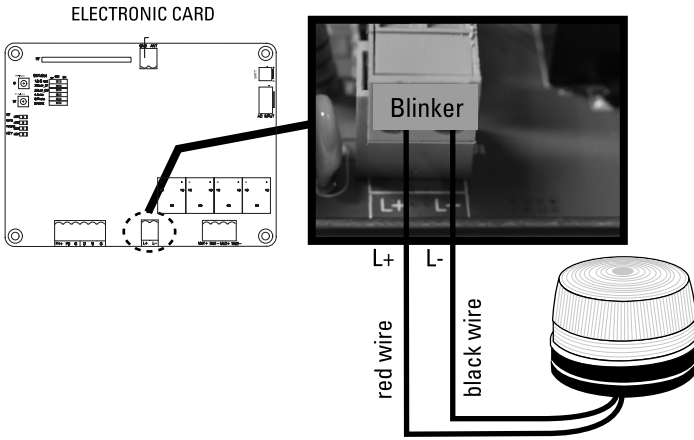
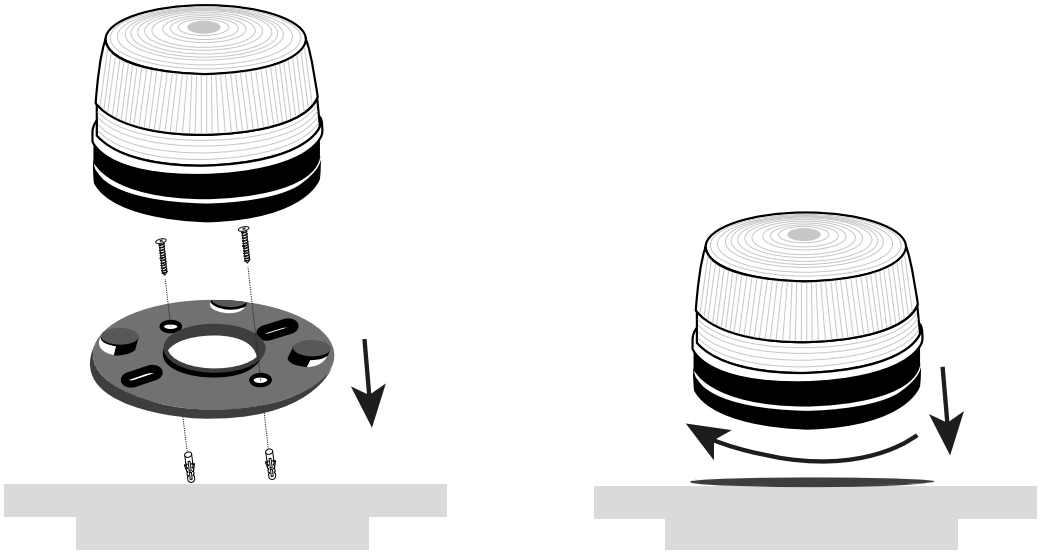
### M2 MOTOR CONNECTION (second opening motor)



## Wiring to 230V power supply



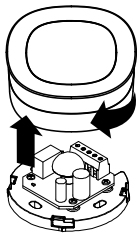
# Blinker



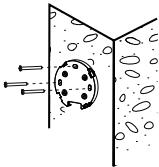
## Photocells (option - ref. AAM0036)

The photocells are safety devices for control automatic gates. Consist of one transmitter and one receiver based in waterproof covers; it is triggered while breaking the path of the beams.

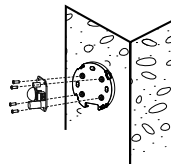
### STEP 1



### STEP 2

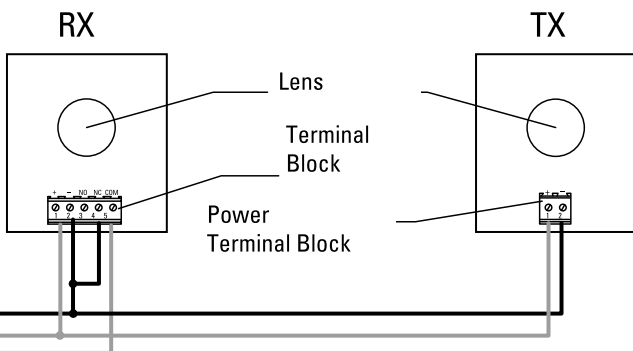
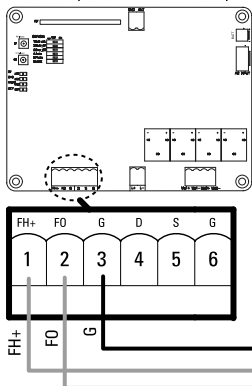


### STEP 3

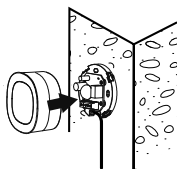


### STEP 4

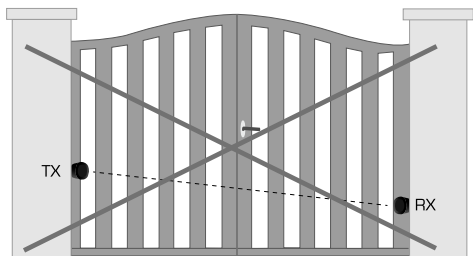
#### CARD (CONTROL BOX)



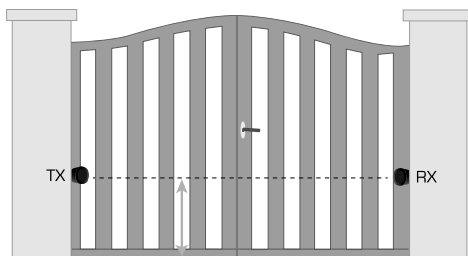
### STEP 5



**cable type:  
0.5 mm<sup>2</sup>**



Alignment / Aligning / Alineamiento / Alineación



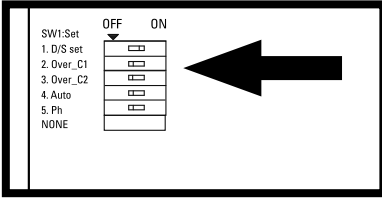
300 mm

Alignment / Aligning / Alineamiento / Alineación



# D- SETTING/USING

## D1- Single/double gate setting (dip switch 1)



ELECTRONIC CARD

Switch settings: «on» right position, «off» left position.

### DIP SWITCH 1 D/S set :

ON = double gate operation


OFF = single gate operation (connection on 9 and 10)

## D2- Power setting (dip switch 2 et 3)

DIP SWITCH OVER C1	DIP SWITCH OVER C2	CURRENT (AMP)
DIP switch 2 OFF	Dip switch 3 OFF	4,6A (max power)
DIP switch 2 OFF	Dip switch 3 ON	4,2A
DIP switch 2 ON	Dip switch 3 OFF	3,6A
DIP switch 2 ON	Dip switch 3 ON	3,2A (min power)

## D3- Gate auto-close adjustment (dip switch 4)

### DIP SWITCH 4

« ON » : Active automatic closing in 30 seconds. Simultaneously pressing the two remotes top keys  (opened or closed gate) will turn OFF the automatic mode (the blinker will flash 3 times as confirmation). Repeat the operation to turn ON the automatic mode (the blinker will flash 3 times as confirmation).

Note : in case of automatic closing, photocells are required.

« OFF » : Automatic closing OFF (caution it will still be possible to turn ON with the remote)

## D4- Photocell adjustment (dip switch 5)

### DIP SWITCH 5 :

**ON** : Photocells ON. When the photocells detect an obstacle while the gate is closing, the gate stops and opens during 2 seconds.

If the gate auto-close is adjusted, and the photocells detect an obstacle when the gate is totally opened, then the closing time will be reseted.

**OFF** : Photocells OFF. No detection by the photocells.

## D5- Dephasing of the leaves (dip switch 6)

### DIP SWITCH 6 :

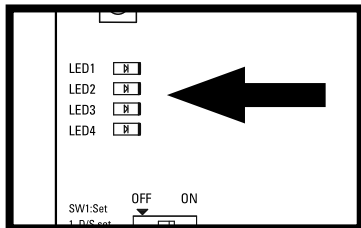
**ON** : Dephasing in closing / opening of 8 seconds.

**OFF** : Dephasing in closing / opening of 3 seconds.

## D6- Deceleration speed

The speed is 70% output of the full speed.

## D7- LED indication



ELECTRONIC CARD

### LED 1 System Learning:

LED1 will be on when remote controls are activated.

### LED 2 System learning:

LED 2 blinks twice per second during normal operation and once per second during learning. Static LED2 means incorrect programming.

### LED 3 Photocells:

LED 3 will be on when photocells are not aligned or when they detect an obstacle.

### LED4 start :

LED 4 will be on if the switch of the transmitter, key selector, or the push button is activated.

## D8- Remote controls learning process

Press "RF-learn" button for 2 seconds, and the LED1 will be on; then press the transmitter top left button, then top right button;

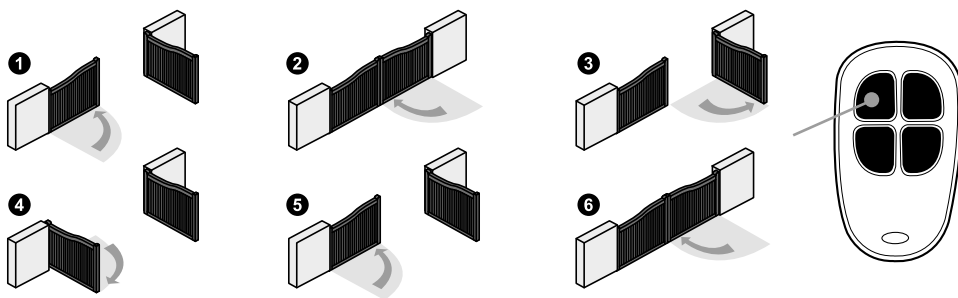
The LED1 will blink twice and stay on for 10 seconds then be off. And the remote memorize has completed.

## D9- System learning process for double leaf gate

 **The remote control memory storing operation must be over before starting the final system learning process.**

The LED2 light will remain ON until the system learning process is not over. Let your gate totally opened. Press «SYS-learn» (until the LED2 light begins to flash once every second, instead of twice every second as it normally would), then press the upper-left key for a double gate.

The system learning process will be as follows, step by step:



After step 6, the system learning process is complete. You can use it with the remote control:



double gate full opening



pedestrian opening (single gate)

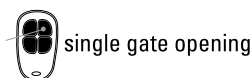
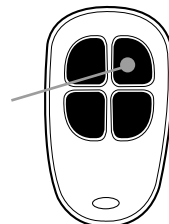
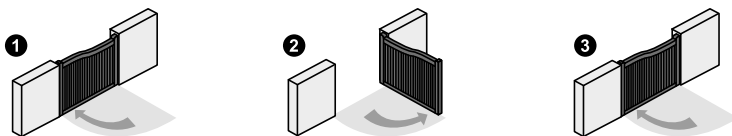
## D10- System learning process for single leaf gate

Switch 1 OFF.

Open the leaf totally.

Press «SYS-learn» (until the LED2 light begins to flash once every second, instead of twice every second as it normally would), then press the upper-right key for a single gate.

The system learning process will be as follows, step by step:



## E- TECHNICAL FEATURE

### Motor

Motor	12Vdc motor with manual release
Gear type	Worm screw
Stroke length	435mm
Power supply	12Vdc
Maximum gate weight Maximum gate length	150 kg / 1,5 m per leaf
Operating Temperature	-20°C~+50°C
Dimension	710 mm x 98 mm x 192 mm

### Blinker

Bulb	LED
Power cable	2 x 1 mm <sup>2</sup> (not included)
Bulb connection	Polarized
Screws	included
Power supply	12 Vdc
Operating temperature	-20°C~+50°C
Dimensions	50 x 70 x 70 mm

## Remote controls

Channels	4
Frequency	433.92 MHz
Power supply	2 batteries lithium CR2016 included
Security	rolling code technology

## Photocells (option - ref. AAM0036)

Detection Method	Infrared Beam
Sensing Range	MAX~10m
Input Voltage	AC/DC 12~24V
Response Time	< 100ms
Operation Indicator	RX : Red LED On (beam broken) / Off (beam aligned) TX : Red LED On
Dimensions	63 x 63 x 30 mm
Output Method	Relay Output

## F- MAINTENANCE

Conduct the following operations at least every 6 months. If in high intensity of use, shorten the period in between.

### Disconnect the power supply:

- (1) Clean and lubricate the screws, the pins, and the hinge with grease.
- (2) Check the fastening points are properly tightened.
- (3) Make the wire connection are in good condition.

### Connect the power supply:

- (1) Check the power adjustments.
- (2) Check the function of the manual release.
- (3) Check the function of photocells or other safety device.



# G- TECHNICAL ASSISTANCE

## G1- Troubleshooting

Problem	Solutions
The gate doesn't move when pressing the button of the transmitter	<ol style="list-style-type: none"><li>1. Check if LED1 is "ON" once press the transmitter.</li><li>2. Check if the voltage of the batteries is above 22V.</li><li>3. Check if LED2 is "ON" and blinks accordingly.</li><li>4. Make sure all the wiring connections are firmly connected to the terminals on the PCB.</li><li>5. Make sure the fuse is workable. on the panel and power socket.</li></ol>
The transmitting distance is too short	Make sure the connecting terminals of the Antenna is firm. Check the battery on the transmitter.
The Flashing light does not work	Check if the wiring connection of the flashing light is correct.
The leaves suddenly stop during moving	<ol style="list-style-type: none"><li>1. Check if the gate can be moved freely and no obstacles in between.</li></ol>
The leaves does not move or only move toward one direction	<ol style="list-style-type: none"><li>2. Make sure the wiring connection of the gear motors is firm.</li><li>3. Make sure the fuse is workable.</li><li>4. Make sure there is no obstacle in the photocells beam.</li><li>5. Cut off the power of the engine. Release the motor and make sure the gate can move freely.</li></ol>
The master gate closes to the end first and the slave gate stops, which the opening or closing sequence is not being operated properly	<ol style="list-style-type: none"><li>1. Check if the gate can be moved freely and no obstacles in between.</li><li>2. Make sure the wiring connection of the gear motors is firm.</li><li>3. Make sure the fuse is workable.</li><li>4. Make sure the safety beam are operating properly if installed.</li><li>5. Cut off the power of the engine. Release the motor and make sure the gate can move freely.</li><li>6. Increase the power with the switch 2 &amp; 3.</li></ol>
The gear motors does not run and the relay is noisy when operating the gate opening and closing	Check the condition fuse.
No remote control connection	<ol style="list-style-type: none"><li>1. Check LED1 is blinking when pressing the remote control key.</li><li>2. Check RF1 receiver is ok.</li></ol>

## H- WARRANTY



Do not forget to register the warranty within the month following the date of purchase on our **website : [www.scs-laboutique.com/accountProduct/declaration](http://www.scs-laboutique.com/accountProduct/declaration)**.

**The invoice will be required as proof of purchase date.**


### **Are never covered by our warranty:**

- Damage resulting from the consequences of a bad installation (bad wiring, reverse polarity ...).
- Damage resulting from improper use of the device (use in contradiction with the manual) or its modification.
- Damage resulting from the consequences of the use of components not from SCS SENTINEL.
- Damage due to lack of maintenance, physical shock.
- Damage due to weather: hail, lightning, strong wind etc..
- Returns made without a copy of the invoice or receipt.

# INDICE

<b>A- Precauzioni per l'uso</b> .....	<b>30</b>
<b>B- Specifiche</b> .....	<b>31</b>
B1 - Contenuto del kit .....	31
B2 - Dimensioni.....	31
<b>C- Cablaggio / Installazione</b> .....	<b>32</b>
C1 - Schema di cablaggio .....	32
C2 - Installazione dell'automatismo .....	33
C3 - Tabella delle dimensioni .....	33
C4 - Fissaggio del braccio .....	34
C5 - Sblocco di emergenza .....	35
C6 - Impianto e collegamento .....	35
<b>D- Regolazione / Uso</b> .....	<b>39</b>
<b>E- Caratteristiche tecniche</b> .....	<b>41</b>
<b>F- Manutenzione</b> .....	<b>42</b>
<b>G- Assistenza tecnica</b> .....	<b>42</b>
<b>H- Garanzia</b> .....	<b>43</b>

## A- PRECAUZIONI PER L'USO

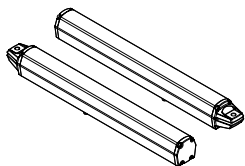
 **ATTENZIONE!**  
Il presente manuale è destinato esclusivamente ai tecnici qualificati, specializzati nell'installazione di automatismi per cancelli.

 **Prima di cominciare qualsiasi operazione di installazione o di manutenzione, scollegate l'alimentazione elettrica.**

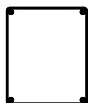
- (1) Tutte le installazioni, i collegamenti elettrici, le regolazioni e i test devono essere effettuati solo dopo una lettura attenta e una buona comprensione delle istruzioni.
- (2) Assicuratevi che la struttura esistente sia conforme alle normative in termini di resistenza e di stabilità.
- (3) Se necessario, collegate il cancello motorizzato alla terra durante la fase di collegamento alla rete elettrica.
- (4) L'installazione necessita di personale qualificato in possesso delle competenze meccaniche e elettriche richieste.
- (5) Posizionate i comandi automatici fuori dalla portata dei bambini.
- (6) Per sostituire o riparare il sistema motorizzato, utilizzate esclusivamente dei pezzi originali. Nessun danno causato dall'utilizzo di pezzi di provenienza diversa e di metodi non conformi a quelli indicati nel presente manuale sarà approvato e riconosciuto dal fabbricante.
- (7) In caso di dubbio, non fate mai funzionare l'impianto per evitare il rischio di danneggiarlo.
- (8) Utilizzate il telecomando solo quando avete una vista completa del cancello.

## B- SPECIFICHE

### B1- Contenuto del kit



2 vite senza fine



1 Scatola di controllo con carta elettronica



2 Telecomandi



1 Faro lampeggiante LED

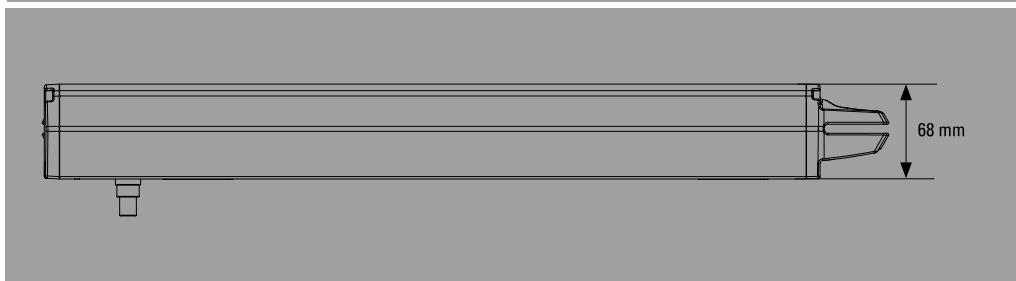
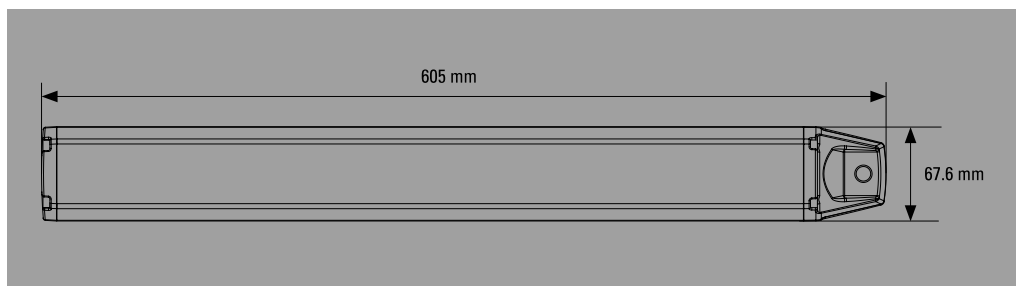


1 Manuale



Viteria

### B2- Dimensioni



# C- CABLAGGIO / INSTALLAZIONE

## C1- Schema di cablaggio

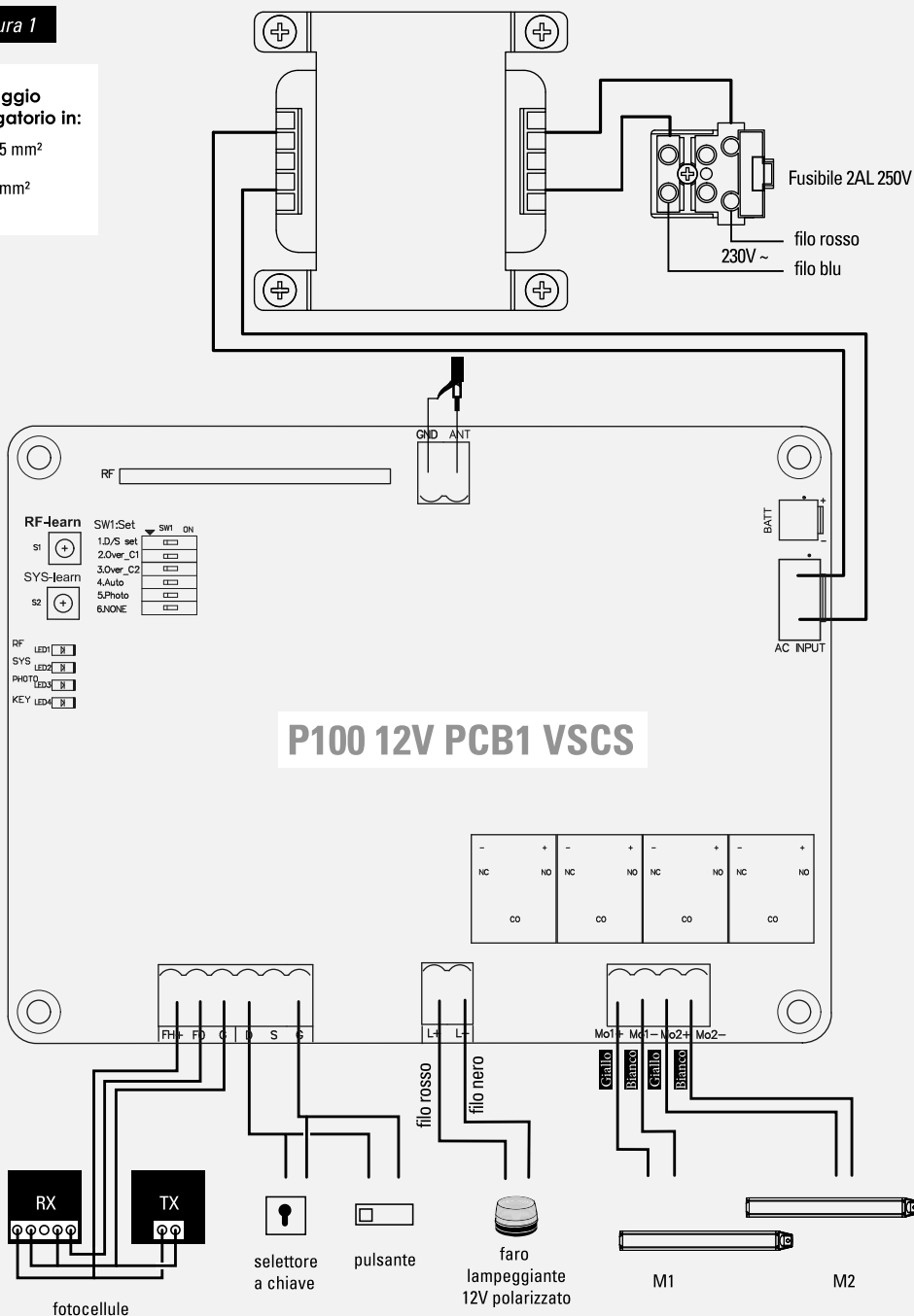
Figure 1(4)

Figura 1

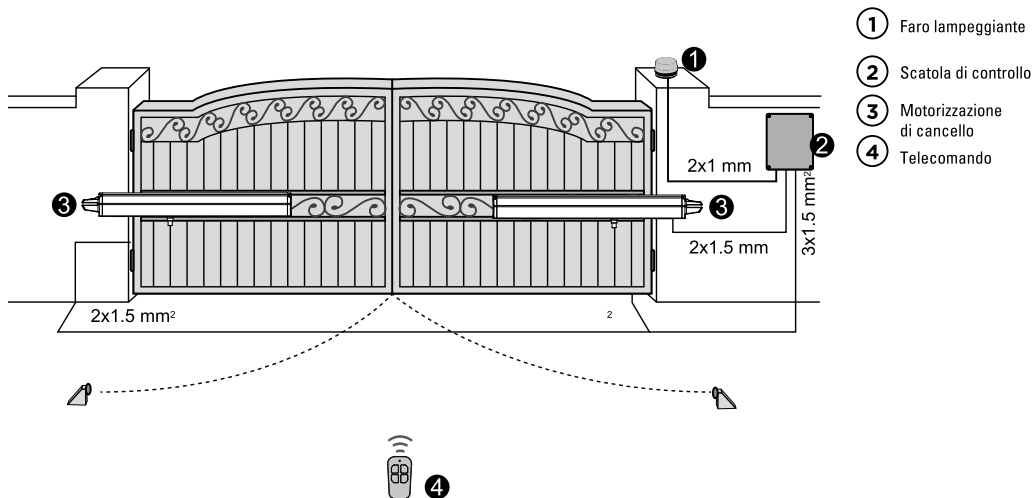
**cablaggio obbligatorio in:**

▲ 0,5 mm<sup>2</sup>

● 1 mm<sup>2</sup>



## C2- installazione dell'automatismo



## C3- Tabella delle dimensioni

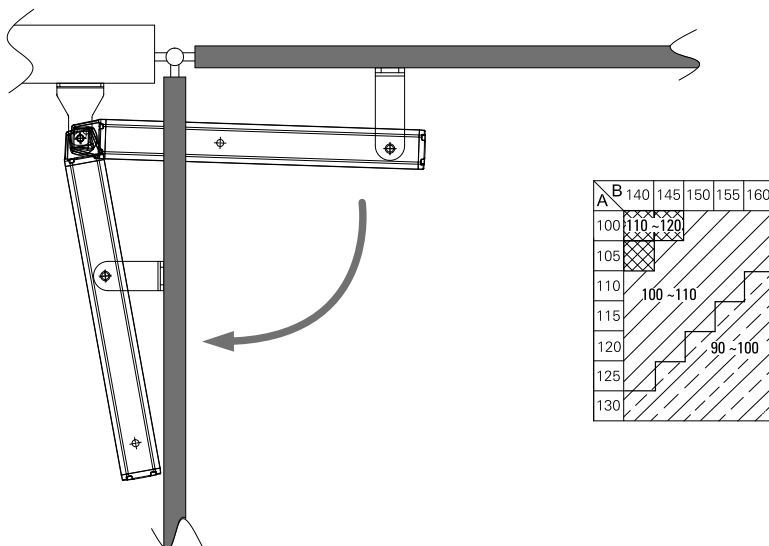
Per una installazione corretta, osservate scrupolosamente le misure indicate nella tabella qui sotto.

Se necessario, regolate la struttura del cancello per adattarla alla vostra motorizzazione.

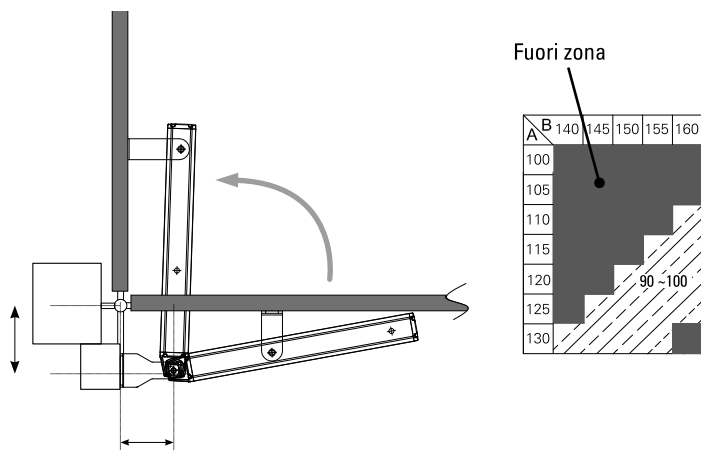
Prima di procedere all'installazione, assicuratevi che il vostro cancello funzioni liberamente:

- 1) Le cerniere devono essere posizionate correttamente e lubrificate.
- 2) Nessun ostacolo deve essere presente nella zona di spostamento.
- 3) Nessun attrito deve essere presente tra le due ante o al livello del terreno durante l'apertura.

## Apertura verso l'interno - installazione con cancelli chiusi

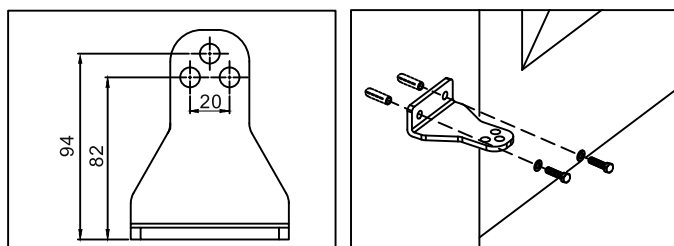


## Apertura verso l'esterno - installazione con cancelli apesti

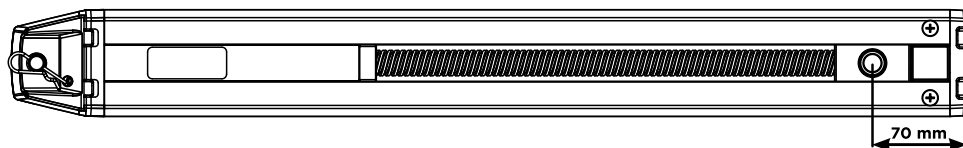


### C4- Fissaggio del braccio

Posizionare e fissare la fissazione pilastro rispettando le quote di montaggio indicate sulla tabella di dimensioni.

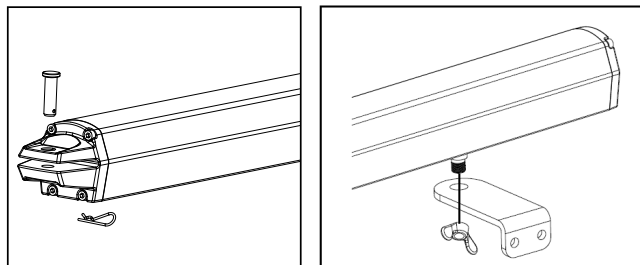


Per determinare la posizione della fissazione sul cancello, quest'ultimo deve essere chiuso e il perno a farfalla del braccio deve essere posizionato a 70 mm dalla sua estremità.



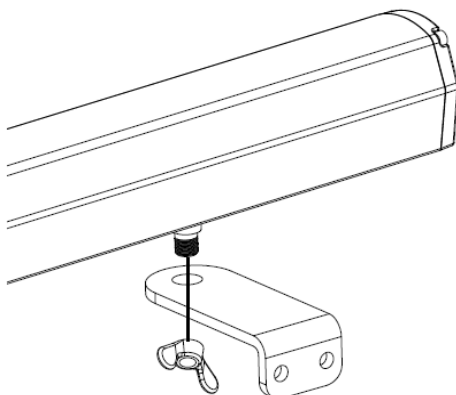
#### CONSIGLIO

Per ben posizionare il perno a 70 mm dall'estremità del cilindro, aiutare una batteria e collegare fili motore bianco e giallo per spostare il carrello di guida in un senso o nell'altro a seconda della polarità.



## C5- Sblocco di emergenza

In caso di interruzione di corrente, per aprire la porta, svitare la farfalla sulla fissazione del cancello.



## C6- Impianto

### il quadro elettronico

#### PRIMA DELL'INSTALLAZIONE

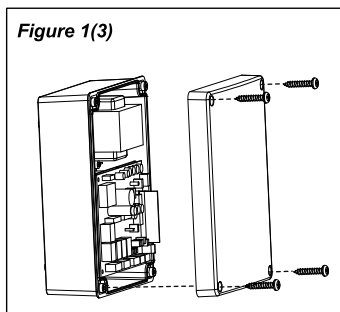
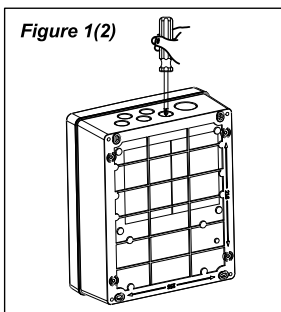
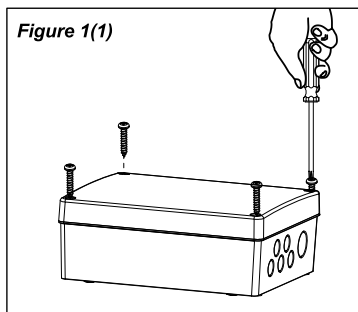
Determinate il posizionamento dell'installazione del vostro quadro elettronico.

Si consiglia di installarlo vicino al vostro cancello e di proteggerlo contro ogni danno possibile.

**Verificate la lunghezza del vostro cavo elettrico** prima di determinare il posizionamento dell'installazione del vostro quadro elettronico.

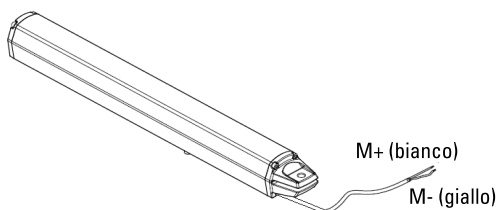
#### PREPARAZIONE ALL'INSTALLAZIONE

1. Togliete le 4 viti del coperchio del vostro quadro elettrico. Vedere figura 1(1)
2. Utilizzate 1 cacciavite per bucare i fori pre-forati situati sul lato inferiore del vostro quadro elettronico, vedere figura 1(2)
3. Posizionate e fissate il vostro quadro elettronico sul muro. Poi chiudere il quadro elettronico. Vedere figura 1(3)



## Motore

### COLLEGAMENTO DEI FILI DEL MOTORE



Nota: Evitate che il cavo sia troppo teso durante la fase di apertura e di chiusura.

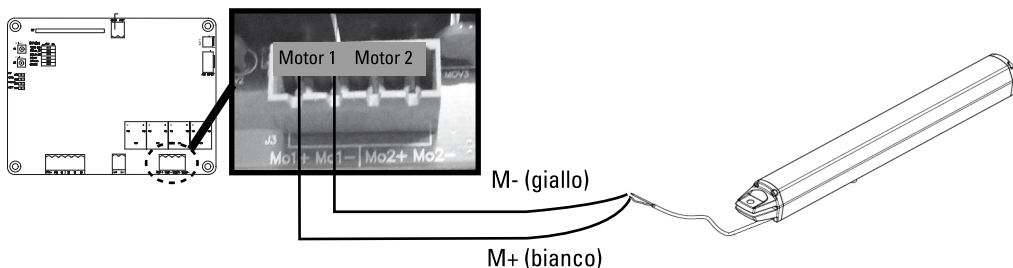
#### NOTA: PER I CANCELLI APERTI VERSO L'ESTERNO:

**Motore M1:** Collegate i fili del motore (Giallo-) verso la morsetteria Mo1+, e (Bianco+) verso la morsetteria Mo1- (motore che si apre per primo)

**Motore M2:** Collegate i fili del motore (Giallo-) verso la morsetteria Mo2+, e (Bianco+) verso la morsetteria Mo2-.

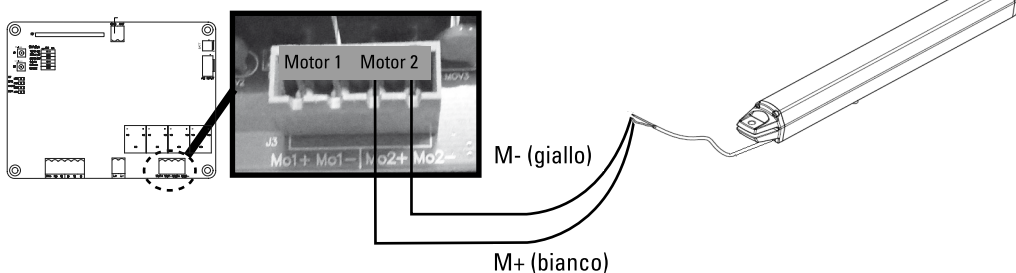
### COLLEGAMENTO DEL MOTORE M1 (apre inizialmente)

SCHEDA QUADRO

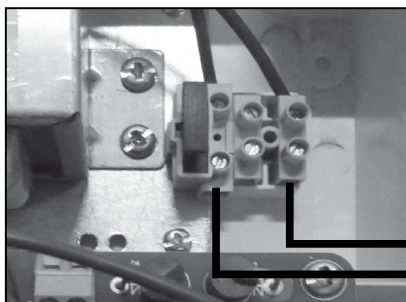


### COLLEGAMENTO DEL MOTORE M2 (apre successivamente)

SCHEDA QUADRO



### Collegamento all'alimentazione 230V

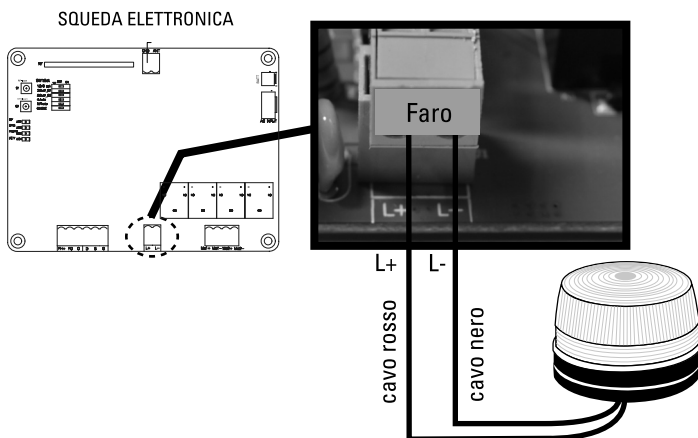
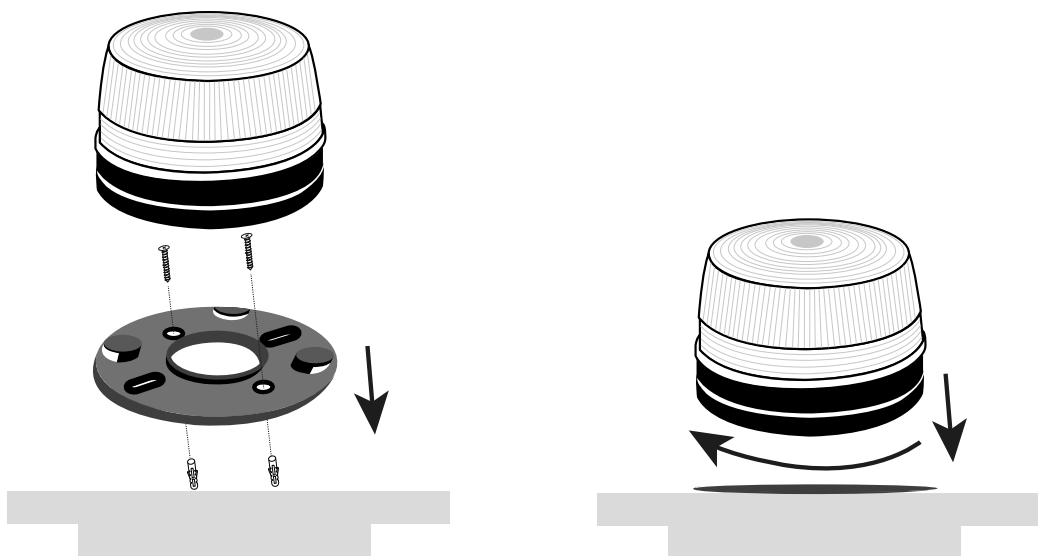


< quadro elettronico

**230V**



## Faro lampeggiante

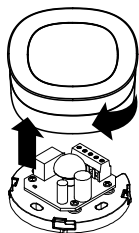


 Collegamento polarità

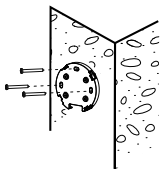
## le fotocellule (opzione AAM0036)

Le fotocellule sono dei dispositivi di sicurezza per i cancelli automatici. Sono composte da un emettitore e da un ricevitore e si attivano quando la traiettoria del cablaggio viene interrotta.

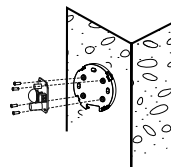
### FASE 1



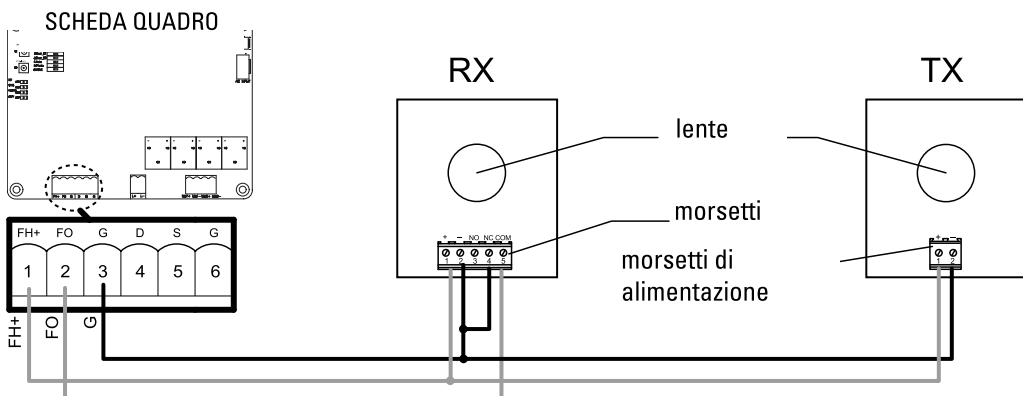
### FASE 2



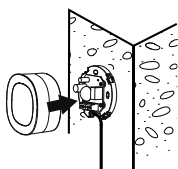
### FASE 3



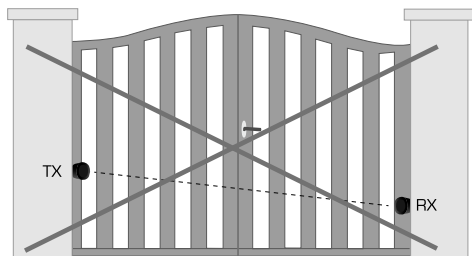
### FASE 4



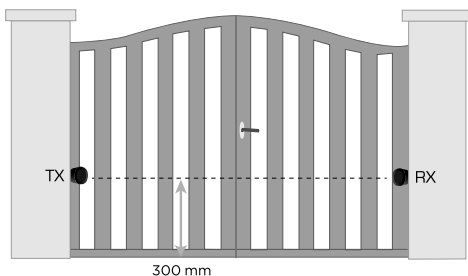
### FASE 5



tipo di cavo:  
0,5 mm<sup>2</sup>



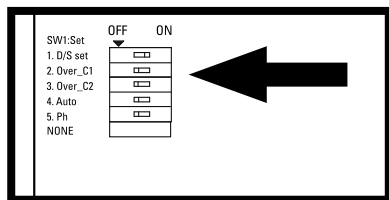
Alignement / Aligning / Allineamento / Alineación ❌



Alignement / Aligning / Allineamento / Alineación ✅

# D- REGOLAZIONE / USO

## D1- Regolazione una o due ante (dip switch 1)



SCHEDA QUADRO

**Regolazioni dei switch: la posizione «ON» è situata verso destra, «OFF» verso sinistra.**

### DIP SWITCH 1 D/S set :

ON = funzionamento 2 ante


OFF = funzionamento 1 sola ante (collegamento su 9 e 10)

## D2- Regolazione di potenza (dip switch 2 et 3)

DIP SWITCH OVER C1	DIP SWITCH OVER C2	INTENSITÀ
DIP switch 2 OFF	Dip switch 3 OFF	4,6A (max)
DIP switch 2 OFF	Dip switch 3 ON	4,2A
DIP switch 2 ON	Dip switch 3 OFF	3,6A
DIP switch 2 ON	Dip switch 3 ON	3,2A (min)

## D3- Regolazione della chiusura automatica (dip switch 4)

### DIP SWITCH 4

**Su « ON » :** Chiusura automatica a 30 secondi. Premere i primi tasti simultaneamente  (cancello aperto o chiuso) annulla il modo automatico in corso (3 lampeggiamenti per confermare).. Ripetere l'operazione per attivare il modo automatico (3 lampeggiamenti per confermare).

Nota : in caso di chiusura automatica è necessario installare fotocellule.

**Su « OFF » :** Nessuna chiusura automatica (attento, è sempre possibile attivare il modo automatico con il telecomando)

## D4- Regolazione delle fotocellule (dip switch 5)

### DIP SWITCH 5 :

**ON :** Le fotocellule sono attivate. Passaggio davanti alle fotocellule durante la chiusura = blocco di 2 secondi per consentire la rimozione dell'ostacolo. Se siete in modalità chiusura automatica.

Passaggio davanti alle fotocellule quando il cancello è completamente aperto = ricarica del tempo di pausa.

**OFF :** nessun effetto sulla motorizzazione. Le fotocellule non sono attivate.

## D5- Sfasamento in apertura e in chiusura (dip switch 6)

### DIP SWITCH 6 :

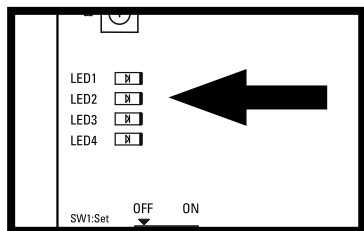
**ON :** 8 secondi di sfasamento in apertura e in chiusura.

**OFF :** 3 secondi di sfasamento in apertura e in chiusura.

## D6- Velocità di rallentamento

La velocità di rallentamento è al 70% della sua velocità massima

## D7- Indicazioni spie LED



SCHEDA QUADRO

### LED1 indicatore RF: radiofrequenza

La spia LED1 lampeggia quando un segnale viene ricevuto (telecomando programmato o meno).

### LED2 Sistema di apprendimento:

La spia LED2 lampeggia 2 volte al secondo in modalità funzionamento normale e 1 volta al secondo in modalità programmazione. La spia LED2 è statica quando c'è un errore di programmazione.

### LED3 Fotocellule:

La spia LED3 si accende quando le fotocellule non sono allineate o quando un ostacolo è presente tra le 2.

### LED4 start :


La spia LED4 si accende quando il telecomando, il selettore a chiave o il pulsante viene attivato.

## D8- Processo di apprendimento dei telecomandi

Premete e mantenete premuto per 2 secondi il pulsante «RF-Learn», la spia LED1 si accende.

Premete poi il tasto in alto a sinistra del telecomando, poi in alto a destra del telecomando. La spia LED1 lampeggia due volte e resta accesa per 10 secondi, poi si spegne. La memorizzazione del telecomando è stata effettuata.

## D9- Processo di apprendimento del sistema a doppi battenti

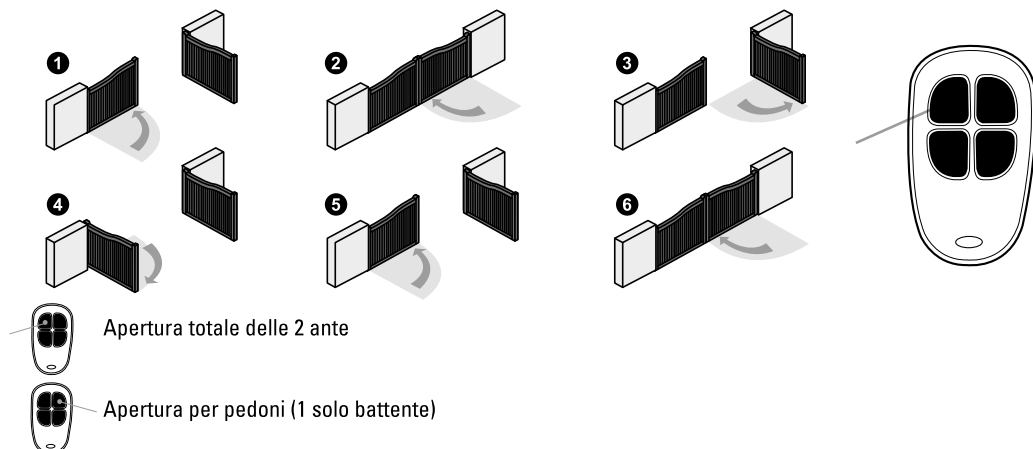
 **Prima di procedere all'apprendimento del sistema**, il processo di memorizzazione del telecomando deve essere terminato.

Se il processo di apprendimento non è terminato, la spia LED2 resta accesa. Posizionate le 2 ante o i 2 battenti completamente aperti.

Premete il tasto "SYS-learn" (fino a quando la spia LED2 lampeggia 1 volta al secondo invece di 2 volte al secondo, come fa normalmente), poi premete il tasto in alto a sinistra del telecomando per l'apprendimento di un cancello a doppio battente.

L'apprendimento sarà eseguito come definito di seguito, fase per fase:

Dopo la fase 6, il processo di apprendimento del vostro cancello è terminato. Potete utilizzarlo con il telecomando:



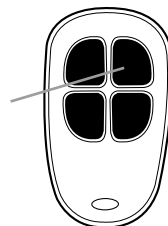
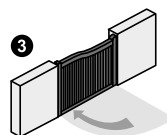
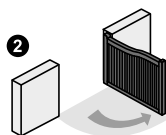
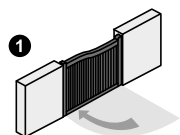
## D10- Processo di apprendimento del sistema a singolo battente

Posizionate il switch 1 su OFF.

Posizionate il battente completamente aperto.

Premete il tasto «SYS-learn» (fino a quando la spia LED2 lampeggia 1 volta al secondo invece di 2 volte al secondo, come fa normalmente), poi premete il tasto in alto a destra del telecomando per l'apprendimento di un solo battente.

L'apprendimento sarà eseguito come definito di seguito, fase per fase:



Apertura totale del battente

## E- CARATTERISTICHE TECNICHE

### Motore

Motore	Motore 12Vdc con sblocco manuale
Tipo	Vite senza fine
Lunghezza della corsa	435 mm
Tensione di alimentazione	12Vdc
Peso max. per anta	150 kg / 1.50 m
Larghezza max. per anta	
Temperatura di funzionamento	-20 °C~+50 °C
Dimensioni	710 mm x 98 mm x 192 mm

### Luce lampeggiante

Antenna integrata	15 LED
Lampadina	2x1 mm <sup>2</sup> (non fornita)
Cavo de alimentazione	2 x 1 mm <sup>2</sup> (non fornito)
Collegamento lampadina	Polarità (carta elettronica)
Viti	forniti
Alimentazione	12V
Temperatura di esercizio	-20°C~+50°C
Dimensioni	74 x 167 x 59 mm

## Telecomandi

Canali	4
Frequenza	433.92 MHz
Alimentazione	2 pile litio CR2016 (forniti)
Sicurezza	codice variabile

## Le fotocellule

Metodo di rilevamento	Cablaggio infrarossi
Portata	10 m
Tensione di ingresso	AC/DC 12~24V
Tempo di risposta	< 100 ms
Indicatore di funzionamento	RX: LED rosso acceso (cablaggio interrotto) LED rosso spento (cablaggio allineato) TX: LED rosso acceso (alimentazione)
Dimensioni	63 x 63 x 30 mm.
Tipo di uscita	Uscita relè

## F- MANUTENZIONE

Effettuate le operazioni seguenti almeno ogni 6 mesi. In caso di utilizzo frequente, riducete questo intervallo di tempo.

### Interrompete l'alimentazione:

- (1) Pulite e lubrificate le viti, i tasselli e la cerniera.
- (2) Verificate che i punti di fissaggio siano serrati correttamente.
- (3) Verificate il collegamento corretto dei vostri cavi.

### Collegate l'alimentazione:

- (1) Verificate le regolazioni dell'alimentazione.
- (2) Verificate il funzionamento dello sblocco manuale.
- (3) Verificate il corretto funzionamento delle fotocellule o degli altri dispositivi di sicurezza.

## G- ASSISTENZA TECNICA

### G1- Aiuto per la riparazione dei guasti

Problema riscontrato	Soluzioni
Surriscaldamento batterie di riserva	Verificate il collegamento dei fili sulla batteria e le relative polarità
La porta non si sposta quando il telecomando viene azionato	1. Verificate che l'indicatore "LED1" si accenda quando premete un tasto del telecomando. 2. Verificate che il voltaggio sia superiore a 22 V 3. Verificate che l'indicatore "LED2" sia acceso 4. Assicuratevi che tutti i cablaggi siano collegati correttamente sulla morsettiera della scheda elettronica 5. Verificate che il fusibile e il disgiuntore della vostra alimentazione siano in buone condizioni.
La distanza di trasmissione è troppo corta	Verificate che l'antenna sia collegata correttamente senza che l'anima e la treccia si tocchino. Verificate le pile del telecomando
Il faro o la lampada non funzionano	Verificate lo stato dei fili di collegamento del faro e che siano collegati correttamente e controllate la lampadina.

Le ante o i battenti si arrestano all'improvviso durante il loro spostamento Le ante o i battenti non si muovono o si spostano verso una sola direzione	<ol style="list-style-type: none"> <li>1. Verificate che i battenti o le ante possano essere maneggiati liberamente e che nessun ostacolo sia presente tra i due.</li> <li>2. Assicuratevi che i cavi di collegamento del motore siano collegati correttamente</li> <li>3. Verificate lo stato del fusibile.</li> <li>4. Assicuratevi che nessun ostacolo sia presente nel cablaggio delle fotocellule</li> <li>5. Se necessario, interrompete l'alimentazione del vostro motore e assicuratevi che i battenti o le ante possano muoversi liberamente dopo averli disinnestati</li> </ol>
Un'anta si chiude fino al fincorsa e l'altra si arresta.	<ol style="list-style-type: none"> <li>1. Verificate che i battenti o le ante possano essere maneggiati liberamente e che nessun ostacolo sia presente tra i due.</li> <li>2. Assicuratevi che i cavi di collegamento del motore siano collegati correttamente.</li> <li>3. Verificate lo stato del vostro fusibile.</li> <li>4. Assicuratevi che il cablaggio di sicurezza funzioni.</li> <li>5. Interrompete l'alimentazione del vostro motore e assicuratevi che i battenti o le ante possano muoversi liberamente dopo averli disinnestati.</li> <li>6. Aumentate la potenza erogata con i switch 2 e 3.</li> </ol>
Il motore non gira e il relè è rumoroso durante l'operazione di apertura e di chiusura	Verificare lo stato del vostro fusibile
Non è possibile connettere il telecomando	<ol style="list-style-type: none"> <li>1. Controllare che la spia LED1 lampeggia quando si preme il pulsante del telecomando.</li> <li>2. Controllare la posizione del ricevitore RF1.</li> </ol>

Se nessuna delle procedure di diagnosi o manutenzione risolve l'anomalia, vi preghiamo di contattare il nostro centro tecnico e la nostra hotline.

## G2- Assistenza telefonica

I tecnici del servizio post-vendita sono disponibili al numero :

**199 110 000** 0.34€/min

In caso di alfunzionamento del prodotto durante l'installazione o pochi giorni dopo la stessa si invita a contattare il servizio clienti rimanendo in prossimità del prodotto in modo da consentire ai nostri tecnici di diagnosticare subito l'origine del problema.

## H- GARANZIA



Non dimenticate di registrare sul nostro sito internet la vostra garanzia entro il mese successivo al vostro acquisto: [www.scs-laboutique.com/accountProduct/declaration](http://www.scs-laboutique.com/accountProduct/declaration).

Conservare accuratamente sia il codice a barre che lo scontrino: vi saranno richiesti per far valere la garanzia.

**È obbligatorio conservare una prova d'acquisto per tutta la durata della garanzia.**

### Non sono coperti dalla garanzia:

- Danni materiali o elettrici derivanti da un'installazione scorretta (errore di cablaggio, polarità invertita, ecc.)
- Danni derivanti da un utilizzo improprio del faro lampeggiante (utilizzo diverso da quello originale) o da eventuali modifiche.
- Danni derivanti dall'utilizzo e/o installazione di pezzi diversi da quelli previsti e inclusi da SCS Sentinel.
- Danni dovuti a una mancanza di manutenzione o a un urto.
- Danni dovuti alle intemperie, come: Grandine, fulmine, vento violento, ecc.
- Resi di articoli senza copia della fattura o della ricevuta di acquisto.

Toutes les infos sur :  
**[www.scs-laboutique.com](http://www.scs-laboutique.com)**



**SCS** sentinel  
Route de St Symphorien  
85130 Les Landes Génusson