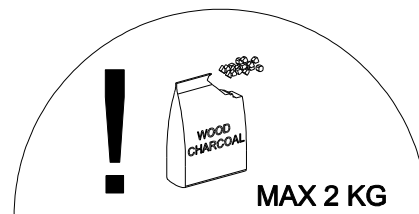
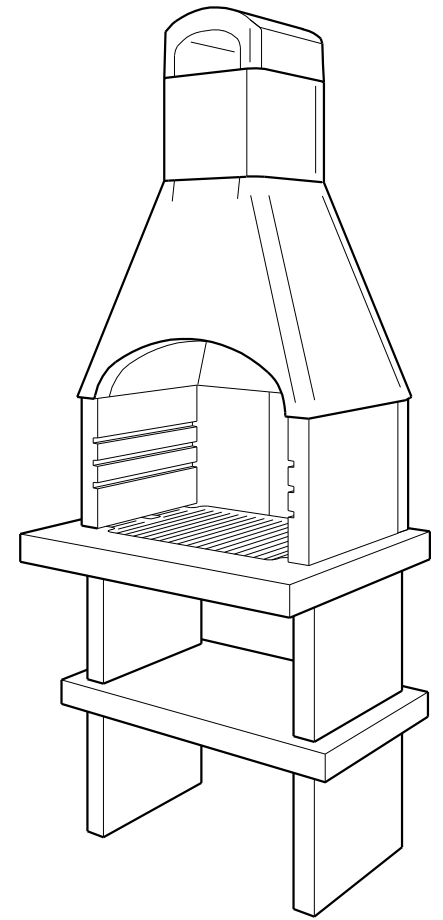
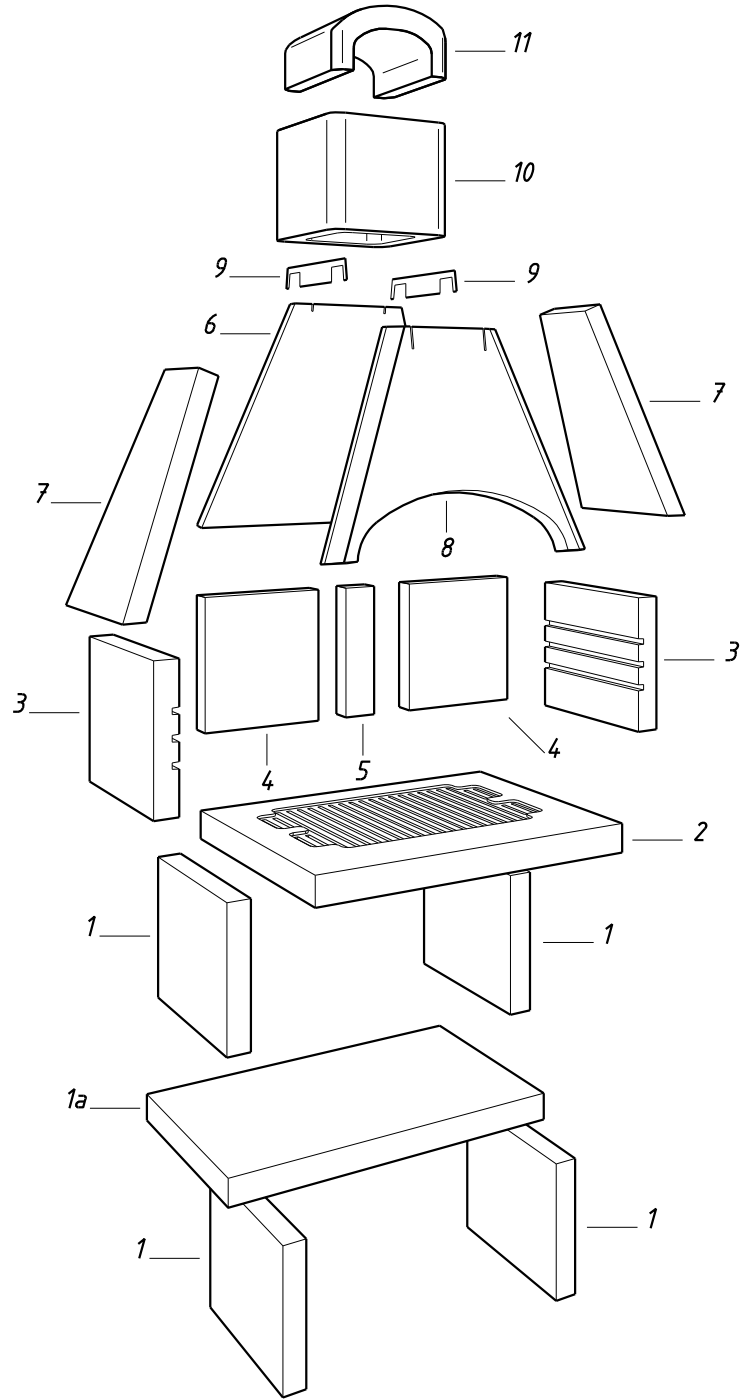
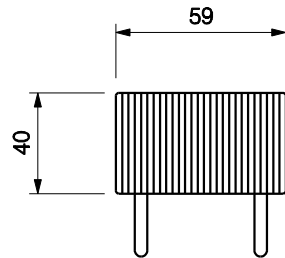
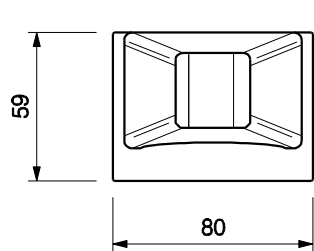
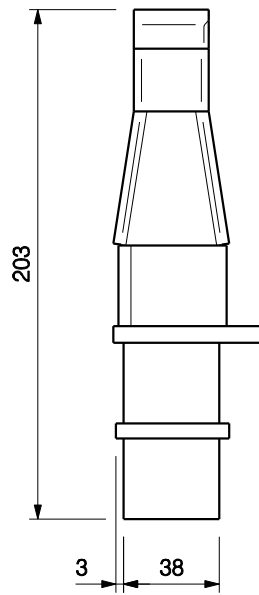
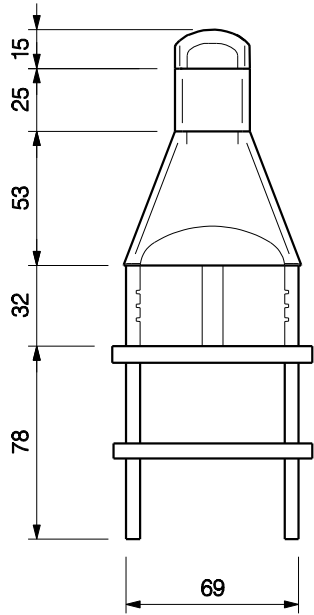






# BAR. GILI

80 300 5780



**IT** Gentile cliente, desideriamo innanzitutto ringraziarLa per la preferenza che ha voluto accordarci acquistando il nostro prodotto e ci congratuliamo con Lei per la scelta.

Per consentirLe di utilizzare al meglio il suo nuovo barbecue, la invitiamo a seguire attentamente quanto descritto nel presente manuale.

## 1 PREMESSA

Leggere attentamente le istruzioni fino alla fine prima di procedere al montaggio.

Non operare se non si sono ben comprese tutte le notizie riportate nel manuale; in caso di dubbi richiedere sempre al rivenditore Palazzetti presso il quale si ha effettuato l'acquisto.

Palazzetti si riserva il diritto di modificare specifiche e caratteristiche tecniche e/o funzionali al prodotto in qualsiasi momento senza darne preavviso.

### 1.1 SIMBOLOGIA

Nel presente manuale i punti di rilevante importanza sono evidenziati dalla seguente simbologia:



**ATTENZIONE:** Punto nel quale viene espressa una nota di particolare rilevanza.

**CARBONELLA MAX TOT KG:** carica massima consentita di carbone di legna o carbonella

**LEGNA MAX TOT KG:** carica massima legna di piccola pezzatura e ben secca

**PISTOLA:** sigillare con collante (in dotazione su alcuni modelli)

### 1.2 SCOPO E CONTENUTO DEL MANUALE

#### Scopo

Lo scopo del manuale è quello di consentire all'utilizzatore di prendere quei provvedimenti e predisporre tutti i mezzi umani e materiali necessari per un suo uso corretto, sicuro e duraturo.

#### Contenuto

Questo manuale contiene tutte le informazioni necessarie per l'installazione, l'impiego e la manutenzione del prodotto. La scrupolosa osservanza di

quanto in esso descritto garantisce un elevato grado di sicurezza e produttività del prodotto.

### 1.3 CONSERVAZIONE DEL MANUALE

#### Conservazione e consultazione

Il manuale deve essere conservato con cura e deve essere sempre disponibile per la consultazione, sia da parte dell'utilizzatore che degli addetti al montaggio ed alla manutenzione. Il manuale Istruzione Uso e Manutenzione è parte integrante del prodotto.

#### Deterioramento o smarrimento

In caso di necessità fare richiesta di un'ulteriore copia a Palazzetti.

#### Cessione del prodotto

In caso di cessione del prodotto l'utente è obbligato a consegnare al nuovo acquirente anche il presente manuale.

### 1.4 AGGIORNAMENTO DEL MANUALE

Il presente manuale rispecchia lo stato dell'arte al momento dell'immissione sul mercato del prodotto. I barbecue già presenti sul mercato, con la relativa documentazione tecnica, non verranno considerate da PALAZZETTI carenti o inadeguati a seguito di eventuali modifiche, adeguamenti o applicazione, di nuove tecnologie sui prodotti di nuova commercializzazione.

### 1.5 GENERALITÀ

#### Responsabilità

**Con la consegna del presente manuale Palazzetti declina ogni responsabilità, sia civile che penale, per incidenti derivati dalla non osservanza parziale o totale delle specifiche in esso contenute.**

**Palazzetti declina, altresì, ogni responsabilità derivante da uso improprio del prodotto od uso non corretto da parte dell'utilizzatore, da modifiche e/o riparazioni non autorizzate, da utilizzo di ricambi non originali o non specifici per questo modello.**

#### Manutenzione straordinaria

Le operazioni di manutenzione straordinaria devono essere eseguite da personale qualificato ed abilitato ad intervenire sul prodotto a cui fa riferimento il presente manuale.

## Responsabilità delle opere di installazione

La responsabilità delle opere eseguite per l'installazione del prodotto non può essere considerata a carico della PALAZZETTI, essa è, e rimane, a carico dell'installatore, al quale è demandata l'esecuzione delle verifiche relative alla correttezza delle soluzioni di installazione proposte. Inoltre devono essere rispettate tutte le norme di sicurezza previste dalla legislazione specifica vigente nello stato dove la stessa è installata.

## Uso

L'uso del prodotto è subordinato, oltre che alle prescrizioni contenute nel presente manuale, anche al rispetto di tutte le norme di sicurezza previste dalla legislazione specifica vigente nello stato dove avverrà l'installazione.

## 1.6 PRINCIPALI NORME ANTINFORTUNISTICHE RISPETTATE E DA RISPETTARE

A) Direttiva 89/391/CEE: "Attuazione delle misure volte a promuovere il miglioramento della sicurezza e della salute dei lavoratori durante il lavoro".

B) Direttiva 89/106/CEE: "Concernente il riavvicinamento delle disposizioni legislative, regolamentari ed amministrative degli stati membri concernenti i prodotti da costruzione".

C) Direttiva 85/374/CEE: "Concernente il riavvicinamento delle disposizioni legislative, regolamentari ed amministrative degli stati membri in materia di responsabilità per danno da prodotti difettosi".

## 1.7 GARANZIA LEGALE

L'utente per poter usufruire della garanzia legale, di cui alla Direttiva CEE 1999/44/CE deve osservare scrupolosamente le prescrizioni indicate nel presente manuale, ed in particolare:

- operare sempre nei limiti d'impiego del prodotto;
- effettuare sempre una costante e diligente manutenzione;
- autorizzare all'uso del prodotto persone di provata capacità, attitudine ed adeguatamente addestrate allo scopo. L'inosservanza delle prescrizioni contenute in questo manuale implicherà l'immediata decadenza della garanzia.

## 1.8 RESPONSABILITÀ DEL COSTRUTTORE

Il Costruttore declina ogni responsabilità civile e penale, diretta o indiretta, dovuta a:

- installazione non conforme alle normative vigenti nel paese ed alle direttive di sicurezza;
- inosservanza delle istruzioni contenute nel manuale;
- installazione da parte di personale non qualificato e/o non addestrato;

- uso non conforme alle direttive di sicurezza;
- modifiche e riparazioni non autorizzate dal Costruttore;
- utilizzo di ricambi non originali o non specifici per il modello di barbecue;
- carenza di manutenzione;
- eventi eccezionali.

## 1.9 CARATTERISTICHE DELL'UTILIZZATORE

L'utilizzatore del prodotto deve essere una persona adulta e responsabile provvista delle conoscenze tecniche necessarie per la manutenzione ordinaria dei componenti dello stesso.

Fare attenzione che i bambini non si avvicinino al prodotto, con l'intento di giocarvi.

## 1.10 ASSISTENZA TECNICA

Palazzetti è in grado di risolvere qualunque problema tecnico riguardante l'impiego e la manutenzione nell'intero ciclo di vita del prodotto.

## 1.11 PARTI DI RICAMBIO

Impiegare esclusivamente parti di ricambio originali. Non attendere che i componenti siano logorati dall'uso prima di procedere alla loro sostituzione. Sostituire un componente usurato prima della rottura favorisce la prevenzione degli infortuni derivanti da incidenti causati proprio dalla rottura improvvisa dei componenti, che potrebbero provocare gravi danni a persone e cose.

Eseguire i controlli periodici di manutenzione come indicato nel capitolo "Manutenzione e Pulizia".

## 2 AVVERTENZE PER LA SICUREZZA

**Non utilizzare il barbecue in uno spazio confinato e/o abitabile, per esempio in case, tende, caravan, case mobili, barche. Pericolo di morte per avvelenamento da monossido di carbonio.**

**Non utilizzarlo in ambienti chiusi.**

## 2.1 AVVERTENZE PER L'INSTALLATORE

- Per il corretto funzionamento del tiraggio, prevederle l'installazione ad una distanza di almeno 6 metri tra l'uscita fumi ed ostacoli, alberi, cespugli o costruzioni;
- Verificare che le predisposizioni all'accoglimento del prodotto siano conformi ai regolamenti locali, nazionale ed europei. Osservare le prescrizioni indicate nel presente manuale.
- Usare sempre i dispositivi di sicurezza individuale e gli altri mezzi di protezione previsti per legge.
- Per ragioni di sicurezza non superare 3 elementi di canna fumaria

- predisporre una base solida, inalterabile nel tempo e perfettamente a livello, adeguata alle dimensioni ed al peso del barbecue.
- Eventuali minime differenze di altezze tra i vari elementi, vanno compensate in fase di montaggio e non possono essere considerati motivo di reclamo.

## 2.2 AVVERTENZE PER L'UTILIZZATORE

- Predisporre il luogo d'installazione secondo i regolamenti locali, nazionale ed europei.
- ATTENZIONE! Questo barbecue diventerà molto caldo, e lo rimane per lungo tempo anche dopo lo spegnimento, evitare di toccare le parti calde e di avvicinare oggetti, in modo particolare se infiammabili. Prima di procedere al montaggio osservare le seguenti indicazioni:
- Si raccomanda l'utilizzo di DPI (dispositivi di sicurezza individuale) prima di procedere con le operazioni di montaggio;
  - Per ragioni di sicurezza non superare 3 elementi di canna fumaria
  - predisporre una base solida, inalterabile nel tempo e perfettamente a livello, adeguata alle dimensioni ed al peso del barbecue.
  - Eventuali minime differenze di altezze tra i vari elementi, vanno compensate in fase di montaggio e non possono essere considerati motivo di reclamo.
  - Efflorescenza non può essere considerato motivo di reclamo in quanto è un fenomeno naturale, che si presenta con una formazione di macchie bianche sugli elementi. Si forma in presenza di umidità (pioggia, neve, condensa caldo/freddo, ...) ed è una reazione naturale dei prodotti legati con cemento, che in base alle condizioni climatiche si può presentare in modo più o meno intenso. L'efflorescenza si dissolve con l'acqua piovana e sparisce spontaneamente dopo un paio d'anni. La formazione di fessurazioni e caville superficiali fanno parte del normale assestamento del barbecue, e non compromettono la sicurezza e la funzionalità del prodotto, come previsto da norma UNI-EN1860-1. Usare sempre protezioni adeguate per introdurre o togliere i cibi da griglia o dal forno (per i modelli combinati con forno). Inoltre è buona norma impedire che i bambini possano avvicinarsi al barbecue quando è in funzione.
  - ATTENZIONE! Non usare alcool o benzina per accendere o ravvivare la fiamma! Usare solo gli accenditori conformi alla norma EN 1860-3!
- Durante la cottura sorvegliare il prodotto in funzione.
- IL BARBECUE DEVE ESSERE ESCLUSIVAMENTE UTILIZZATO per cuocere cibi in ambiente esterno - ogni altro uso è vietato - NON UTILIZZARLO IN AMBIENTI CHIUSI.

- ATTENZIONE! Il barbecue non è un inceneritore! Per il fuoco si consiglia l'utilizzo di legna ben secca o carbonella in base al modello di barbecue (vedi simboli su esplosi per tipologia e quantità di combustibile da rispettare);
- Accendere il fuoco ed attendere almeno 30 minuti prima di iniziare a cucinare.
- iniziare a cucinare solo quando il combustibile ha formato uno strato superficiale di cenere.
- ATTENZIONE ! Tenere lontano dai bambini e dagli animali domestici.
- Non spegnere il fuoco con l'acqua
- ATTENZIONE ! Non salire o sedersi sul piano d'appoggio
- Le parti in legno dell'imballo, il cartone e la pellicola devono essere portati nei centri locali di riciclaggio materiali.
- Durante il periodo invernale si raccomanda di proteggere il barbecue con l'apposito Sacco Protettivo (optional)

## 3 MONTAGGIO

### 3.1 SPECIFICHE PER BARBECUE GREZZI

Se avete acquistato un barbecue in cemento grezzo: utilizzare il kit di montaggio Palazzetti (optional). Procedere all'assemblaggio dei vari elementi seguendo la numerazione come indicata sull'esplosivo ed eseguire le sovrapposizioni controllandole con il livello a bolla. Assemblare i basamenti ed il piano con malta (inclusa nel kit di montaggio) ed eseguire le sovrapposizioni controllandole con un livello a bolla.

- Eventuali minime differenze di spessore tra gli elementi fanno parte della natura del materiale e non possono essere motivo di reclamo, pertanto devono essere sistemate in fase di posa; **Nelle parti sollecitate dal calore è assolutamente vietato usare malte/sigillanti refrattari, cementi ad alta resistenza termica o a presa rapida (cemento bianco, cemento alluminato, ecc.) mastici alta temperatura e collanti ad alta presa (colle da piastrelle, ecc.) poiché non permettono la dilatazione termica degli elementi del barbecue a contatto con il calore e possono quindi provocare la rottura degli stessi.**

Le parti a contatto col calore (dal focolare in su) devono essere assemblate esclusivamente con adesivo sigillante incluso nel kit di montaggio Palazzetti (optional) Questa colla speciale è resistente al calore, diventa flessibile e permette al materiale di dilatarsi con la combustione.

***- In assenza di Easy-fix Palazzetti, accertarsi che il collante usato abbia le seguenti caratteristiche: sigillante poliuretano monocomponente.***

- Attenzione: se il focolare è realizzato in più elementi, inserire la griglia fra i 2 fianchi prima di fissarli. Attendere l'indurimento prima di procedere con le altre operazioni;

- le basi fuoco in refrattario devono essere appoggiate all'interno del focolare e non fissate.

- attendere che il barbecue sia asciutto prima di procedere con la verniciatura (almeno 4 giorni); **Tutte le parti in cemento grezzo devono essere verniciate con un colore idrorepellente a base di quarzo, al fine di proteggerle dagli agenti atmosferici, incluso nel Kit di montaggio Palazzetti (optional) E' necessario stenderne almeno 2 mani, al fine di ottenere uno spessore di 2-3 mm.**

Le parti in Marmotech o tinte nell'impasto, (come i piani lavoro, ecc.) devono essere protette con l'idrorepellente trasparente Palazzetti incluso nel kit di montaggio Palazzetti (optional);

I trattamenti sono da ripetere una volta l'anno.

**Guarda il video per un corretto montaggio:**  
**<https://www.youtube.com/watch?v=Xx2zNA4kLCE>**

#### **IMPORTANTE :**

- una volta completato l'assemblaggio del barbecue, applicare l'etichetta contenente le avvertenze come previsto dalla normativa UNI EN 1860-1 (in dotazione).

- ogni accensione deve avvenire in modo lento e graduale fino al riscaldamento omogeneo del barbecue. Un riscaldamento troppo veloce può provocare delle fessure evidenti e compromettere seriamente la struttura.

- Eventuali micro fessurazioni non alterano in alcun modo la funzionalità del prodotto e non possono essere motivo di reclamo trattandosi di normale assestamento del manufatto.

#### **4 USO PREVISTO DAL COSTRUTTORE**

I prodotti descritti in questo manuale sono stati costruiti espressamente per la cottura di cibi e per essere alimentati a legna, ben stagionata e di piccola pezzatura o carbonella in base al modello (vedere simboli su esplosi). Il barbecue non è un inceneritore. Qualsiasi altra destinazione d'uso o qualsiasi altro tipo di alimentazione è da ritenersi improprio e perciò pericoloso. Questa apparecchiatura è stata costruita in conformità con norme tecniche e direttive di settore.

**Si raccomanda di non superare la carica consigliata!**

#### **5 PULIZIA E MANUTENZIONE**

Pulire dopo ogni uso a barbecue freddo: sarà così possibile asportare più facilmente i residui della cottura evitando così che brucino al successivo utilizzo.

- ogni accensione deve avvenire in modo lento e graduale fino al riscaldamento omogeneo del barbecue. Un riscaldamento troppo veloce può provocare delle fessure evidenti da shock termico e compromettere seriamente la struttura.

- Eventuali micro fessurazioni non alterano in alcun modo la funzionalità del prodotto e non possono essere motivo di reclamo trattandosi di normale assestamento del manufatto.

- Al fine di preservare al meglio il barbecue, è necessario ripetere una volta l'anno i trattamenti idrorepellenti, con vernice al quarzo nel caso dei bbq grezzi e col trattamento liquido trasparente nel caso di bbq tinti in impasto o in Marmotech.

- Durante il periodo invernale si raccomanda di proteggere il barbecue asciutto con l'apposito Sacco Protettivo (optional)

IN CASO DI MANCATA OSSERVANZA DELLE NORME SOPRA INDICATE L'AZIENDA DECLINA OGNI RESPONSABILITA' PER EVENTUALI DANNI ARRECATI A PERSONE O COSE OD AL PRODOTTO STESSO. NON VERRANNO QUINDI RICONOSCIUTI INTERVENTI E/O SOSTITUZIONI A TITOLO GRATUITO.

IL BARBECUE E' CONFORME ALLA DIRETTIVA DEL 2004 RELATIVA ALLA SICUREZZA GENERALE DEL PRODOTTO, IN PARTICOLARE PER I MATERIALI A CONTATTO CON GLI ALIMENTI.

I BARBECUE PALAZZETTI SODDISFANO TUTTE LE PRESCRIZIONI DELLE NORMATIVA UNI EN 1860-1.

*La Palazzetti Lelio S.p.A. si riserva il diritto di apportare modifiche in qualsiasi momento senza preavviso.*

La Palazzetti Lelio s.p.a. non risponde di eventuali difetti che dovessero essere rilevati sui propri prodotti a montaggio eseguito, inoltre non risponde di eventuali danni dovuti alla mancata osservanza delle presenti istruzioni o provocati da un errato montaggio dei prodotti.

**Palazzetti Lelio S.p.A.**

Via Roveredo, 103 – 33080 Porcia (PN) - Italy  
Tel. +39 0434-922922-922655 Fax +39 0434 922355

E-mail: [info@palazzetti.it](mailto:info@palazzetti.it) – Internet: [www.palazzetti.it](http://www.palazzetti.it)

La ditta non si assume alcuna responsabilità per eventuali errori del presente opuscolo e si tiene libera di variare senza preavviso le caratteristiche dei nuovi prodotti.