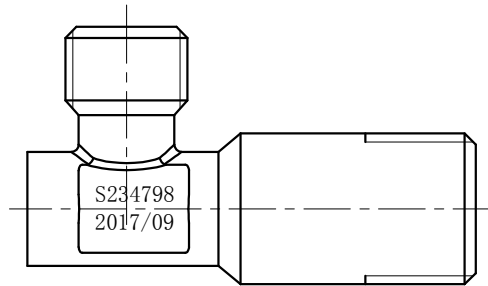
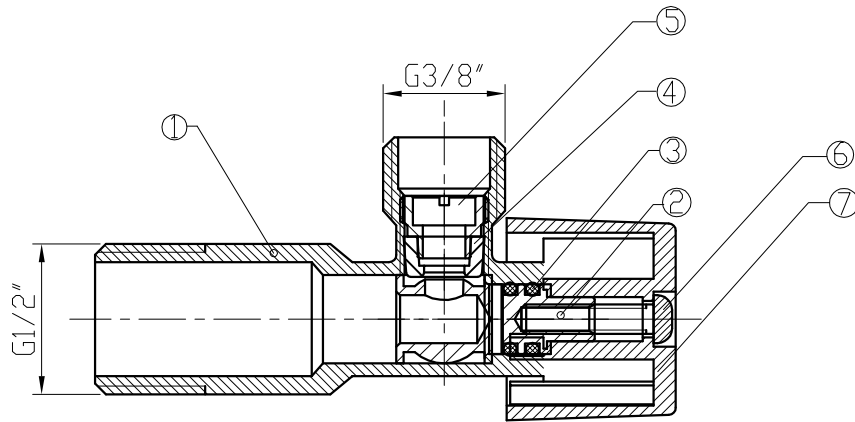


分发号

6.3

出厂携出
请勿携出
机密请



发放号
生产
打样
试制

版本
修改
A 0

7	Handle	ABS	1
6	Screw	Fe	1
5	Locking nut	CW617N-DW	1
4	Seal	EPDM	1
3	O-Ring	EPDM	2
2	Stem	HPb57-3	1
1	Body	CW617N-DW	1
	No.	Name	Material Qty

未注尺寸公差

基本尺寸	公差
<6	±0.1
≥6~30	±0.2
≥30~120	±0.3
≥120~400	±0.5

标记次数	更改内容	签名	日期
设计			
校对			
审核		比例	1:1
批准		公差等级	
归档		幅面	A4
		总1页	第1页

品名:
Washing machine

艾迪西流体控制股份有限公司
IDC Fluid Control Co LTD

重要尺寸
关键尺寸

材料: CW617N-DW 重量:

编号:

客户编号: 847771