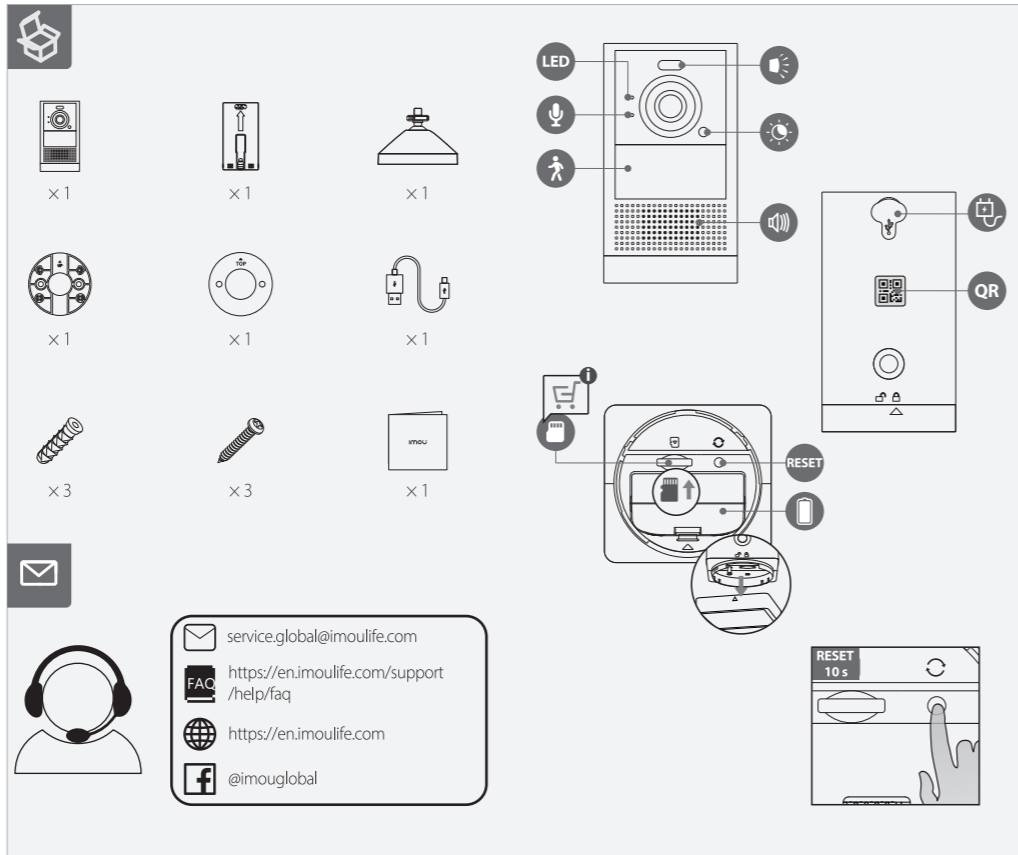
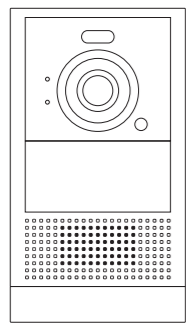


# Imou

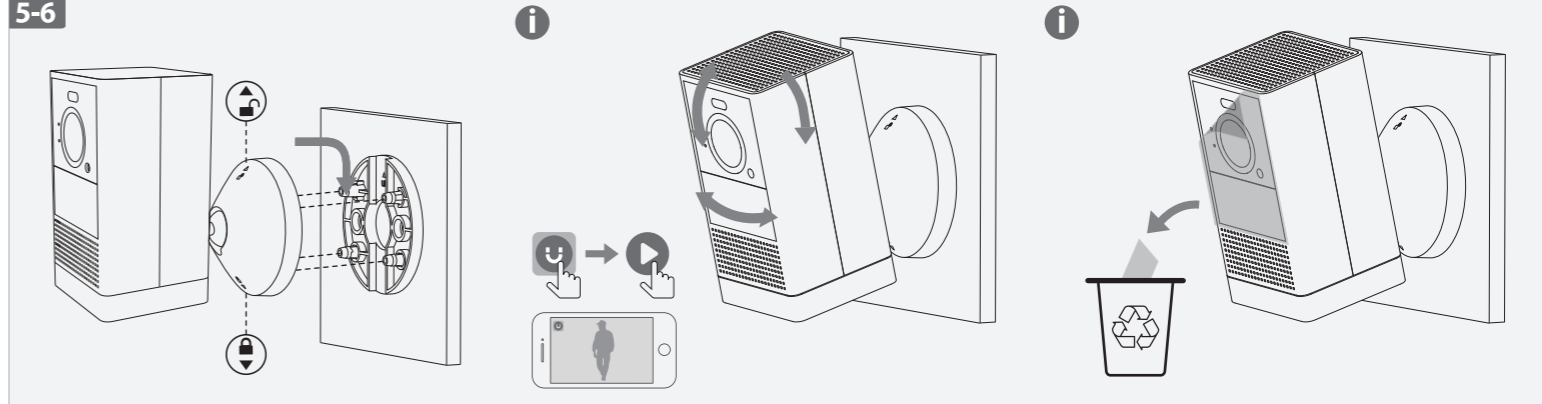
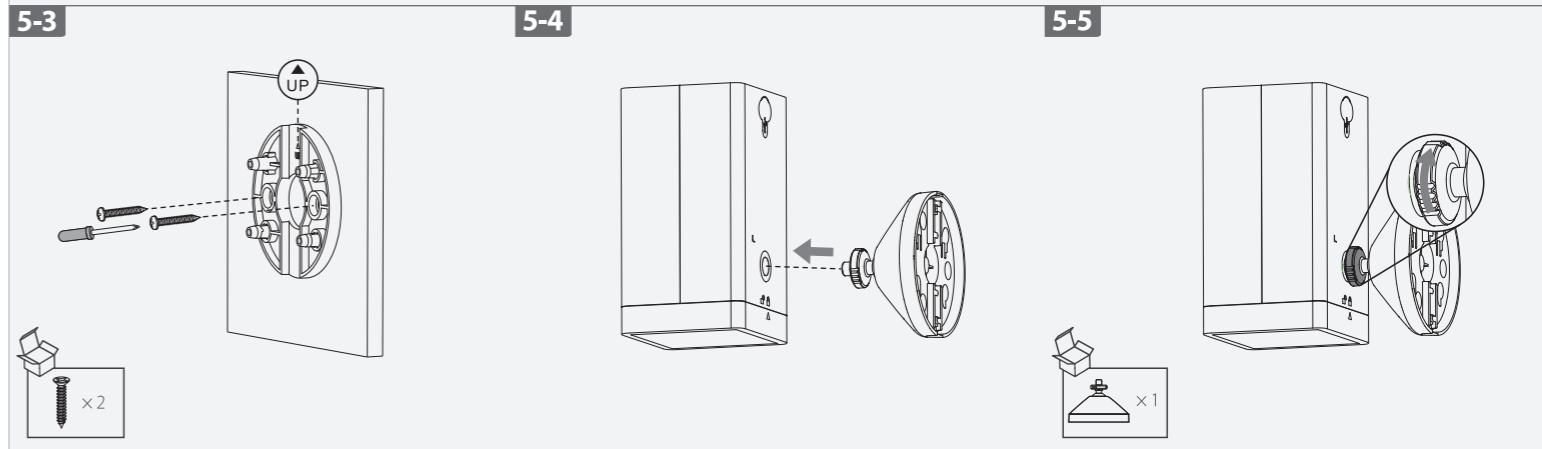
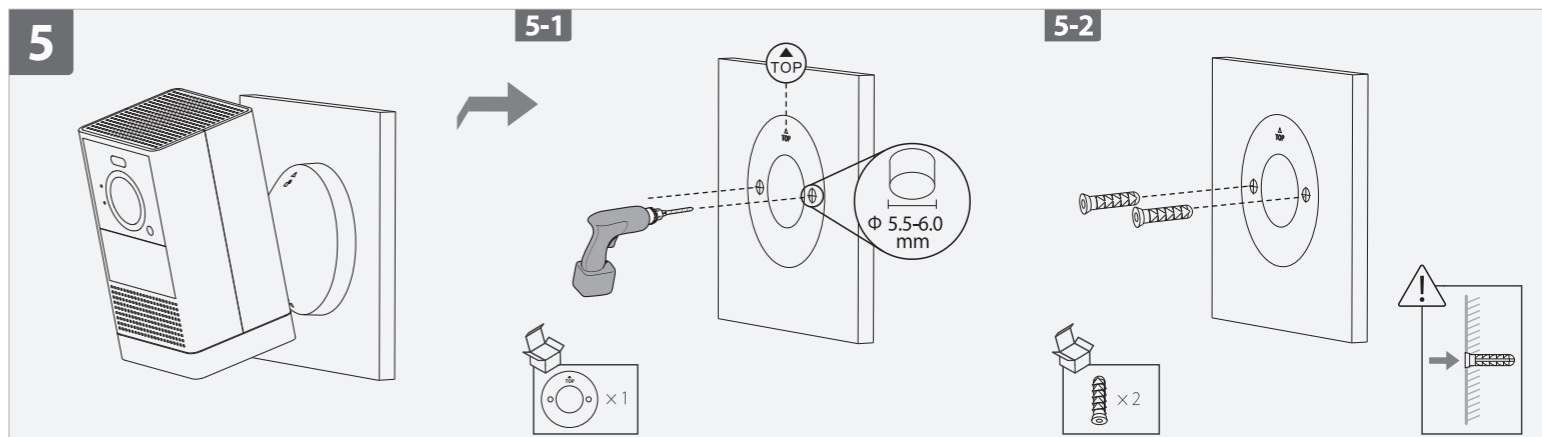
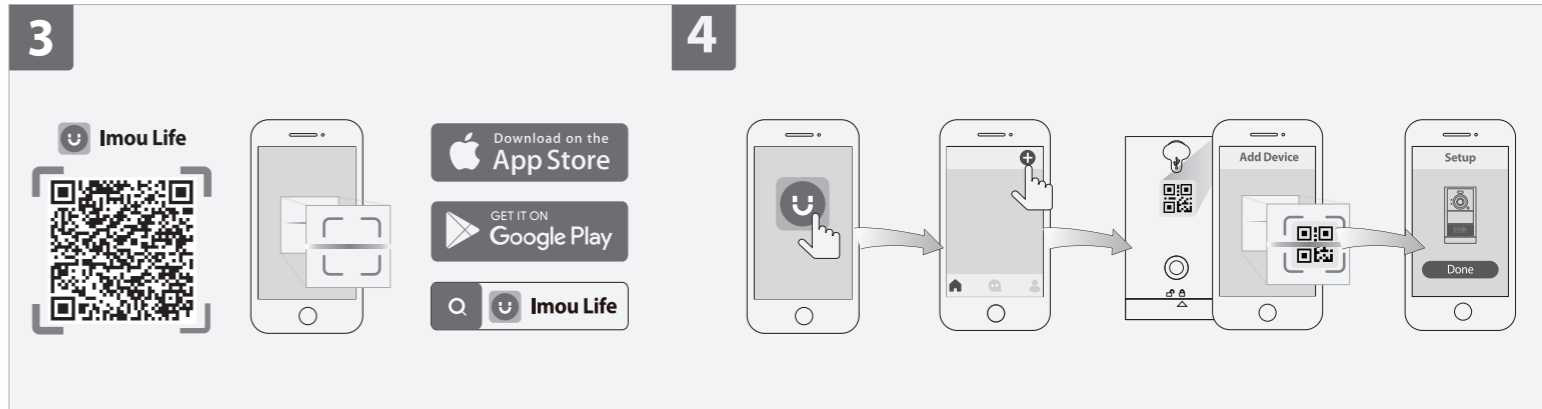
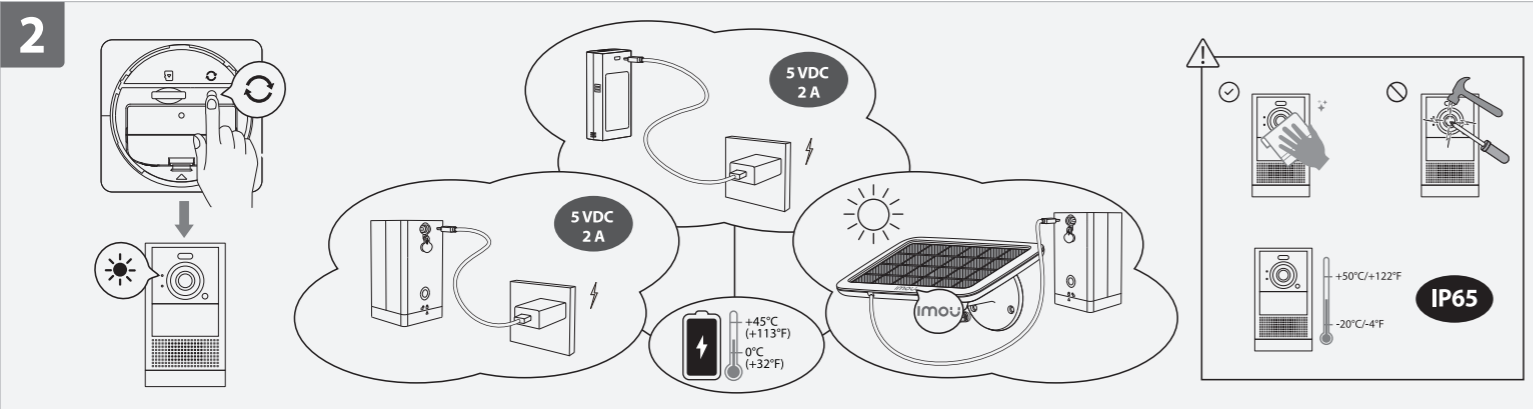
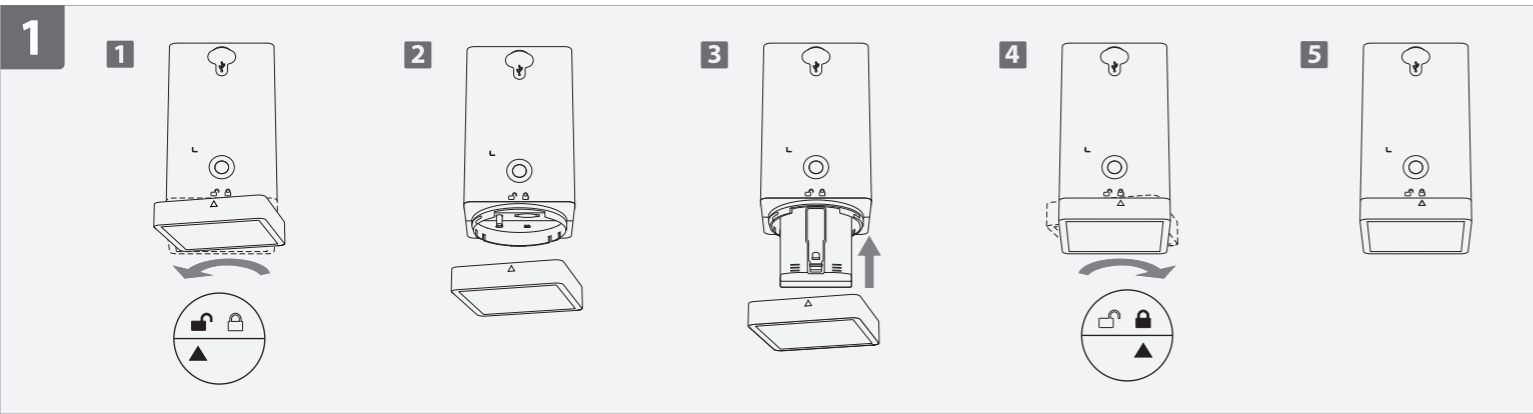
## Quick Start Guide

V1.0.0



service.global@imoulife.com  
<https://en.imoulife.com/support/help/faq>  
<https://en.imoulife.com>  
 @imouglobal

1.2.51.32.20715-000



### English

**1 Insert the Battery (Part 1)**  
Remove the bottom cover of the camera and then insert the battery. Make sure the battery clicks right into the place.

**2 Power on the Camera (Part 2)**  
Press the reset button to turn on the camera and the LED will light up in green. If the battery is drained, please charge it with a 5VDC 2A power adapter (not provided). Imou solar panel is also highly recommended.

**3 Get the Imou Life App (Part 3)**  
Scan the QR code on part 3 or search for "Imou Life" to download and install the app. Create an account and log in.

**4 Set Up the Camera (Part 4)**  
Scan the QR code on the body of the device or on the cover of this guide with the app, and then follow on-screen instructions to complete the setup.

**5 Install the Camera (Part 5)**  
Fully charge the camera before installation. Make sure the mounting surface is strong enough to hold three times the weight of the camera.

LED Status		Device Status	
<b>On Battery</b>			
Red	Solid	Charging	
Green	Solid	Fully charged	
<b>On Camera</b>			
Green	Solid	Waking up	
		Operating correctly	
Green	Flashing	Ready to set up the device	
		Setup process in progress	
Red	Solid	Resetting to factory default	
		Network disconnected	
Blue	Flashing	Power supply changed, e.g., from battery power to external power	
Red & Green	Alternating	Updating firmware	
		In sleep mode	
Off	/	The battery needs recharging	

**1** In case you need to reset the camera, press and hold the reset button for 10 s until you hear the beep.

### Deutsch

**1 Akku einsetzen (Abschnitt 1)**  
Entfernen Sie die untere Abdeckung der Kamera und setzen Sie den Akku dann wieder ein. Achten Sie darauf, dass der Akku hörbar einrastet.

**2 Kamera einschalten (Abschnitt 2)**  
Drücken Sie zum Einschalten der Kamera die Reset-Taste und die LED leuchtet grün auf. Wenn der Akku erschöpft ist, laden Sie ihn bitte mit einem Netzteil (5 V DC, Gleichspannung, 2 A; nicht im Lieferumfang enthalten) auf. Imou-Solarpanel wird ebenfalls dringend empfohlen.

**3 Die Imou Life App holen (Abschnitt 3)**  
Scannen Sie den QR-Code in Abschnitt 3 oder suchen Sie nach "Imou Life", um die App herunterzuladen und zu installieren. Erstellen Sie ein Konto und melden Sie sich an.

**4 Kamera einrichten (Abschnitt 4)**  
Scannen Sie den QR-Code auf dem Gerätegehäuse oder auf dem Titelblatt dieser Anleitung mit der App und folgen Sie dann den Anweisungen auf dem Bildschirm, um die Einrichtung abzuschließen.

**5 Kamera installieren (Abschnitt 5)**  
Laden Sie die Kamera vor der Installation vollständig auf. Stellen Sie sicher, dass die Montagefläche stabil genug ist, um das dreifache Gewicht der Kamera zu tragen.

LED-Status	Gerätstatus
<b>Am Akku</b>	
Rot	Durchgehend Laden
Grün	Durchgehend Vollständig geladen
<b>An Kamera</b>	
Grün	Durchgehend Wacht auf Arbeit korrekt
	Blinkend Bereit zur Einrichtung des Gerätes
Grün	Blinkt schnell Einrichtung läuft
Rot	Durchgehend Zurücksetzen auf die Werkseinstellungen
	Blinkend Netzwerk getrennt
Blau	Blinkend Stromversorgung geändert, z. B. von Akkustrom zu externer Stromversorgung
Rot und Grün	Alternierend Firmware wird aktualisiert
	Im Ruhezustand
Aus	/ Der Akku muss aufgeladen werden

**1** Um die Kamera zurückzusetzen, halten Sie die Reset-Taste 10 Sekunden lang gedrückt, bis der Piepton ertönt.

### Français

**1 Insertion de la batterie (Partie 1)**  
Retirez le couvercle inférieur de la caméra, puis insérez la batterie. Assurez-vous que la batterie s'enclenche bien dans son logement.

**2 Mise en marche de la caméra (Partie 2)**  
Appuyez sur le bouton de réinitialisation pour mettre la caméra sous tension et le voyant s'allumera en vert. Si la batterie est déchargée, veuillez la recharger avec un adaptateur secteur 5 V CC 2 A (non fourni). Le panneau solaire Imou est également fortement recommandé.

**3 Obtenir l'application Imou Life (Partie 3)**  
Scannez le code QR à la partie 3 ou recherchez «Imou Life» pour télécharger et installer l'application. Créez un compte et connectez-vous.

**4 Configuration de la caméra (Partie 4)**  
Scannez le code QR sur le boîtier de l'appareil ou sur la couverture de ce guide avec l'application, puis suivez les instructions à l'écran pour terminer la configuration.

**5 Installez la caméra (Partie 5)**  
Chargez complètement la caméra avant de l'installer. Assurez-vous que la surface de montage est suffisamment solide pour supporter trois fois le poids de la caméra.

État du voyant	État de l'appareil
<b>Sur la batterie</b>	
Rouge	Fixe Chargement
Vert	Fixe Complètement chargé
<b>Sur la caméra</b>	
Vert	Fixe Réveil En bonne fonction
	Clignotant Prêt à configurer l'appareil
Vert	Clignotement rapide Processus de configuration en cours
Rouge	Fixe Restauration des paramètres d'usine
	Clignotant Réseau déconnecté
Bleu	Clignotant L'alimentation a changé, par exemple, de la batterie à une alimentation externe.
Rouge et vert	Alternatif Le microprogramme est en cours de mise à jour
	En mode veille
Éteint	/ La batterie doit être rechargée

**1** Si vous avez besoin de réinitialiser la caméra, maintenez le bouton de réinitialisation enfoncé pendant 10 s jusqu'à ce que vous entendiez le bip sonore.

### Nederlands

**1 Plaats de accu (deel 1)**  
Verwijder de klep onderaan de camera en plaats de accu. Zorg er voor dat de accu correct vastklikt.

**2 Schakel de camera in (deel 2)**  
Druk op de reset om de camera in te schakelen; de LED licht groen op. Laad de accu als hij leeg is met een 5VDC 2A adapter (niet meegeleverd). Ook een Imou zonnepaneel wordt sterk aanbevolen.

**3 Installeer de Imou Life App (deel 3)**  
Scan de QR-code op deel 3 of zoek naar "Imou Life" om de app te downloaden en installeren. Creëer een account en meld je aan.

**4 De camera instellen (deel 4)**  
Scan met de app de QR-code op de behuizing van het apparaat of op de omslag van deze handleiding en volg de instructies op het scherm om de installatie te voltooien.

**5 De camera installeren (deel 5)**  
Laad de camera volledig op voordat u deze installeert. Controleer of het montageoppervlak sterk genoeg is om minstens drie keer het gewicht van de camera te dragen.

Ledstatus	Apparaatstatus
<b>Op accu</b>	
Rood	Continue aan Opladen
Groen	Continue aan Volledig opgeladen
<b>Op camera</b>	
Groen	Continue aan Wekken Werkt correct
	Knipperend Apparaat is gereed voor installatie
Groen	Snel knipperen Installatieproces is in uitvoering
Rood	Continue aan Herstellen naar fabrieksinstellingen
	Knipperend Netwerkverbinding verbroken
Blauw	Knipperend Voedingsbron veranderd, bijv. van accu naar externe voeding
Rood & Groen	Afwisselend Firmware bijwerken
Uit	/ De accu moet worden bijgeladen

**1** Hou om de camera te resetten de reset-knop gedurende 10 s ingedrukt tot u een pieptoon hoort.

### Español

**1 Instale la batería (parte 1)**  
Retire la cubierta inferior de la cámara e inserte la batería. Asegúrese de que la batería haga clic para encajarla correctamente.

**2 Encienda la cámara (parte 2)**  
Pulse el botón de reinicio para encender la cámara y el led se iluminará en verde. Si la batería se ha agotado, cárguela con un adaptador de corriente de 5VCC 2 A (no incluido). También se recomienda el panel solar de Imou.

**3 Descargue la aplicación Imou Life (parte 3)**  
Escanee el código QR en el apartado 3 o busque "Imou Life" para descargar e instalar la aplicación. Cree una cuenta e inicie sesión.

**4 Configure la cámara (parte 4)**  
Use la aplicación para escanear el código QR situado en el cuerpo del dispositivo o en la portada de esta guía y siga las instrucciones de la pantalla para completar la configuración.

**5 Instale la cámara (parte 5)**  
Cargue completamente la cámara antes de instalarla. Asegúrese de que la superficie de montaje sea lo suficientemente resistente para soportar tres veces el peso de la cámara.

Estado del led	Estado del dispositivo	
<b>En la batería</b>		
Rojo	Fijo	Cargando
Verde	Fijo	Completamente cargado
<b>En la cámara</b>		
Verde	Fijo	Despertar Funcionamiento correcto
	Parpadeo	Listo para configurar el dispositivo
Verde	Parpadeo rápido	Proceso de configuración en curso
Rojo	Fijo	Restablecer los valores predeterminados de fábrica
	Parpadeo	Red desconectada
Azul	Parpadeo	La fuente de alimentación ha cambiado, p. ej., de batería a corriente externa.
Rojo y verde	Alternante	Actualizando firmware
Apagado	/	Modo de reposo Es necesario cargar la batería

**1** Si necesita reiniciar la cámara, mantenga pulsado el botón de reinicio durante 10 s hasta que se escuche un pitido.

### Português

**1 Introduza a bateria (Parte 1)**  
Remova a cobertura do fundo da câmara e depois introduza a bateria. Certifique-se de que a bateria assenta no local próprio com um clique.

**2 Ligar a câmara (Parte 2)**  
Prima o botão de reinicialização para ligar a câmara e o LED acender-se-á com luz verde. Se a bateria estiver esgotada, carregue-a com um adaptador de corrente de 5 VCC 2 A (não fornecido). Também é altamente recomendada a utilização de um painel solar Imou.

**3 Obtenha a aplicação Imou Life (Parte 3)**  
Leia o código QR na secção 3 ou pesquise por "Imou Life" para transferir e instalar a aplicação. Crie uma conta e inicie sessão.

**4 Configurar a câmara (Parte 4)**  
Utilize a aplicação para ler o código QR no corpo do dispositivo ou na capa deste guia e, depois, siga as instruções apresentadas no ecrã para concluir a configuração.

**5 Instalar a câmara (Parte 5)**  
Carregue totalmente a câmara antes da instalação. Certifique-se de que a superfície de montagem é suficientemente forte para suportar três vezes o peso da câmara.

Estado do LED	Estado do dispositivo	
<b>Com a bateria</b>		
Vermelho	Fixo	A carregar
Verde	Fixo	Totalmente carregada
<b>Com a câmara</b>		
Verde	Fixo	A ativar
		A operar corretamente
Verde	A piscar	Pronto para configurar o dispositivo
	Piscar rapidamente	Processo de configuração em curso
Vermelho	Fixo	A repor predefinições de fábrica
	A piscar	Rede desligada
Azul	A piscar	A fonte de alimentação mudou, por exemplo, de alimentação a bateria para alimentação externa
Vermelho e verde	Alternado	A atualizar o firmware
Desligado	/	Em modo de suspensão A bateria precisa de ser recarregada

**1** No caso de necessitar de reiniciar a câmara, prima e segure o botão de reinicialização durante 10 segundos, até ouvir o sinal sonoro.

