



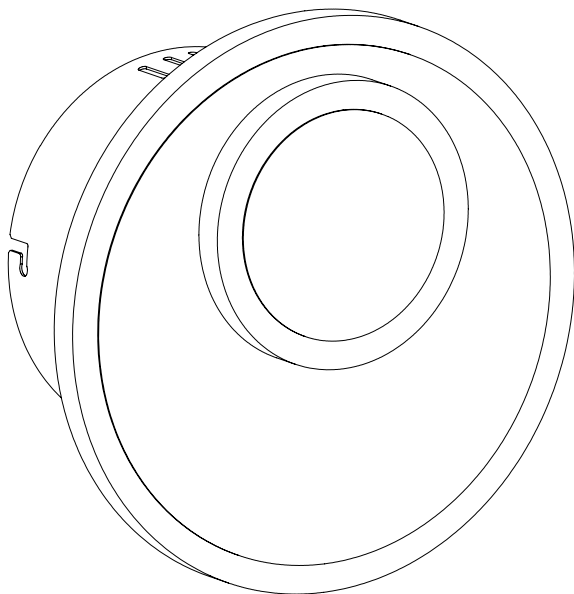
KENSHI

EAN : 3276007579178

Code : 780591

EAN : 3276007579161

Code : 780589



2/2



2023-01-V02

FR Manuel d'Instructions

EL Εγχειρίδιο Οδηγιών

DE Anleitung Handbuch

ES Manual de Instrucciones

PL Instrukcja Obsługi

EN Instructions Manual

PT Manual de Instruções

UA Інструкція з Експлуатації

IT Manuale di Istruzioni

RO Manual de Instrucțiuni

*Année de garantie / años de garantía / Ano de garantia / Anno di garanzia / Έτος εγγύησης / Rok gwarancji / Гарантія років / Anul de garanție / Ano de garantia / Jahr der Garantie / Year of guarantee

** réparable / reparabile / reparável / riparabile / διορθώσιμος / naprawiany / ремонтний / reparabil / reparaturfähig / repairable

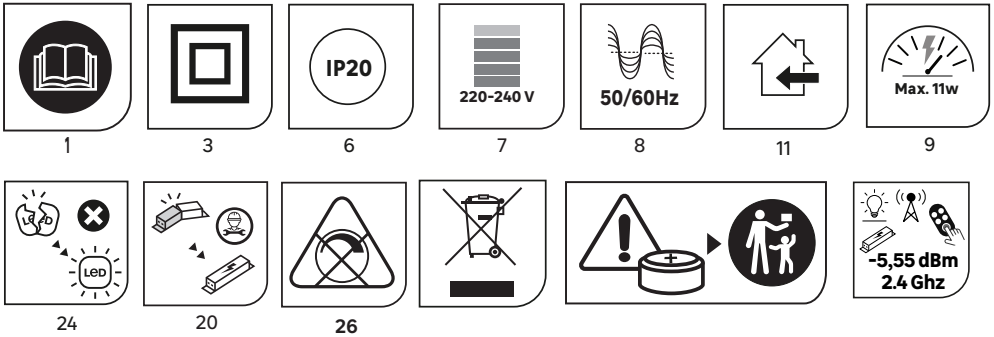


Montage / Montaje / Montagem / Montaggio / Συναρμολόγηση /
Montaž / Збірка / Ansamblu / Montaje / Montage / Assembly



Utilisation / Utilización / Utilização / Uso / Χρήση / Użytkowanie /
Використовуйте / Utilizați / Utilizare / Verwenden Sie / Use

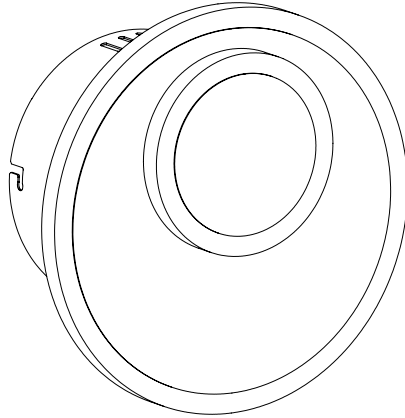
FR : CARACTERISTIQUES TECHNIQUES / ES : CARACTERÍSTICAS TÉCNICAS / PT : CARACTERÍSTICAS
TÉCNICAS / IT : CARATTERISTICHE TECNICHE / EL : ΤΕΧΝΙΚΑ ΧΑΡΑΚΤΗΡΙΣΤΙΚΑ / PL : DANE
TECHNICZNE / UA : ΤΕΧΝΙΧΗ ΧΑΡΑΚΤΕΡΙΚΗ / RO : CARACTERISTI TEHNICE / DE : TECHNISCHE
MERKMALE / EN : TECHNICAL CHARACTERISTICS



- FR** Ce produit contient une source lumineuse de classe d'efficacité énergétique <E> - (EU) 2019/2015
- ES** Este producto contiene una fuente luminosa de la clase de eficiencia energética <E> - (EU) 2019/2015
- PT** Este produto contém uma fonte de luz da classe de eficiência energética <E> - (EU) 2019/2015
- IT** Questo prodotto contiene una sorgente luminosa di classe di efficienza energetica <E> - (EU) 2019/2015
- EL** Το προϊόν αυτό περιέχει φωτεινή πηγή της τάξης ενεργειακής απόδοσης <E> - (EU) 2019/2015
- PL** Ten produkt zawiera źródło światła o klasie efektywności energetycznej <E> - (EU) 2019/2015
- UA** Цей продукт містить джерело світла класу енергоефективності <E> - (EC) 2019/2015
- RO** Acest produs conține o sursă de lumină cu clasa de eficiență energetică <E> - (EU) 2019/2015
- DE** Dieses Produkt enthält Lichtquellen der Energieeffizienzklasse <E> - (EU) 2019/2015
- EN** This product contains a light source of energy efficiency class <E> - (EU) 2019/2015



A x1



B x2



C x2



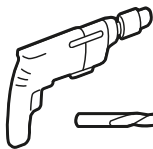
D x2



E x1



F x1

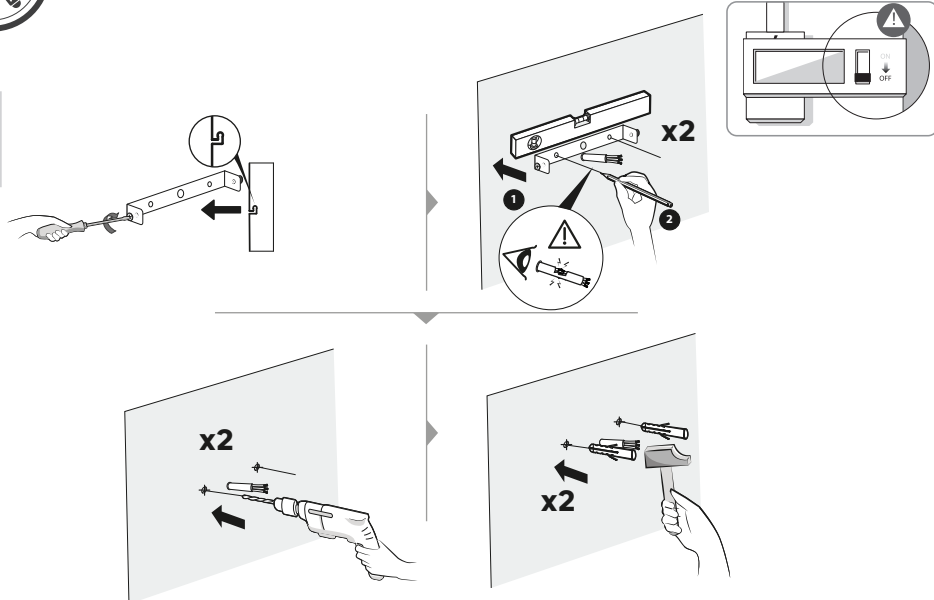


Ø 6mm

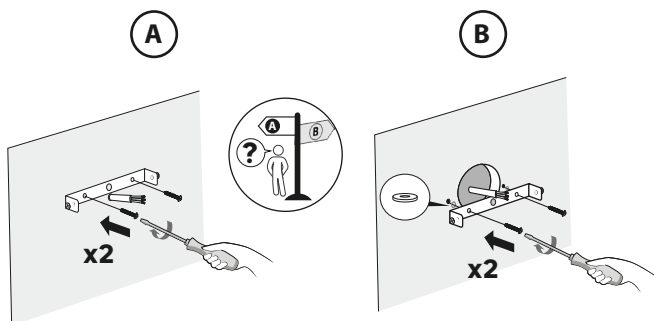




1

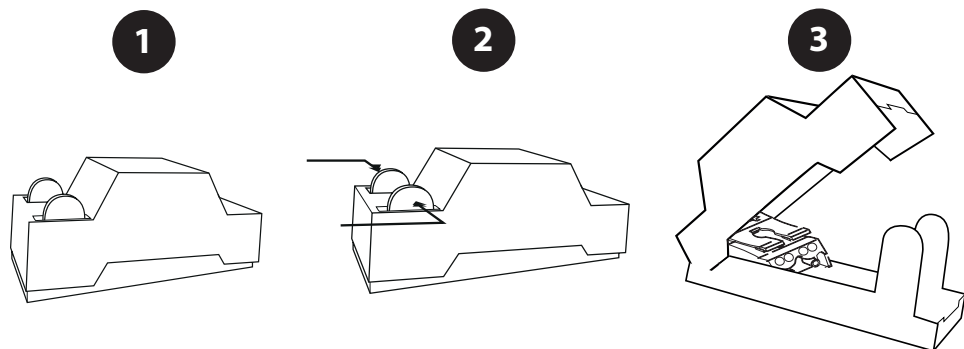


2

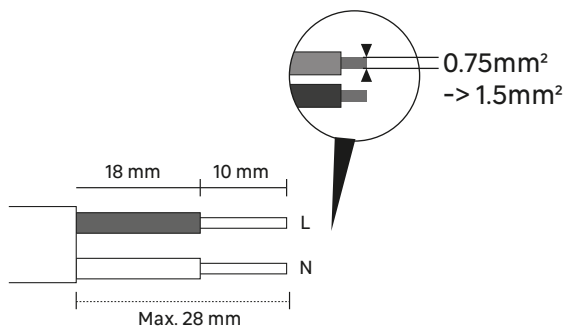


Utiliser des vis et des chevilles adaptées à votre support / Utilice tacos y tornillos adecuados al soporte / Utilize buchas e parafusos adequado ao seu suporte / Utilizzare viti e tasselli adatti per il retro / Χρησιμοποιήστε βίδες και βύσματα που ταξιάζουν στην επιφάνεια στήριξης. / Należy użyć śrub i kołków odpowiednich dla podłoża / Використовуйте гвинти та шканти, призначені для задньої поверхні. / Utilizați șuruburi și dibluri adecvate pentru suportul dvs. / Use parafusos e buchas

3



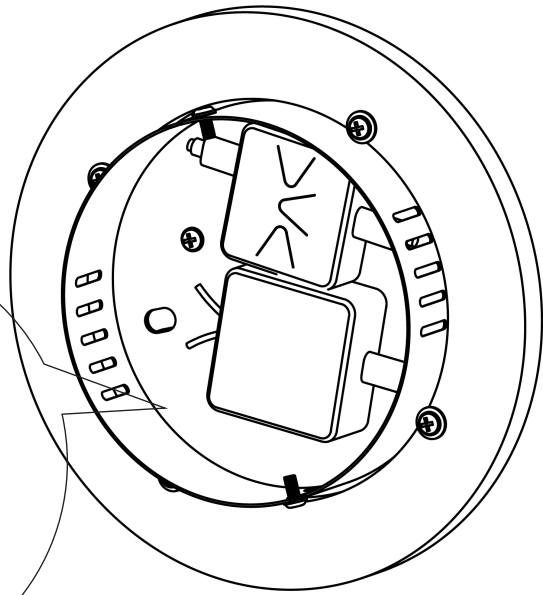
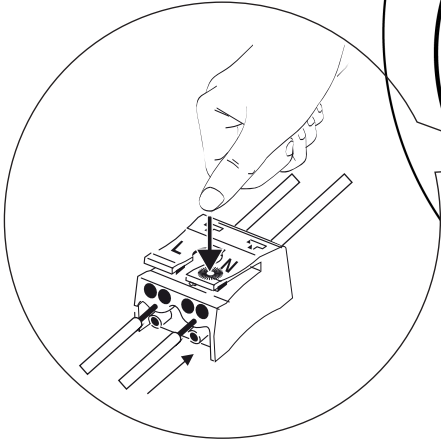
4



N =Bleu/Azul/Azul/Blu/Μπλε/Niebieski/Синій/Albastru/Blau/**Blue**

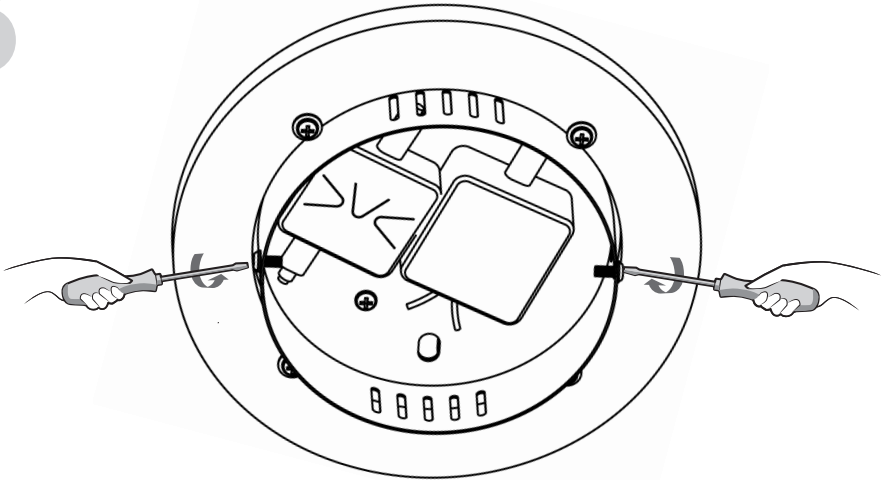
L =Marron/Marrón/Castanho/Marrone/Καφέ/Brązowy/Коричневий/Maro/
Marrom/Braun/**Brown**

5



N = Bleu/Azul/Azul/Blu/Μπλε/Niebieski/Синій/Albastru/Blau/**Blue**
L = Marron/Marrón/Castanho/Marrone/Καφέ/Βραζowy/
Коричневий/Μαρο/Marrom/Braun/**Brown**

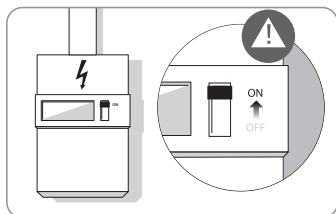
6





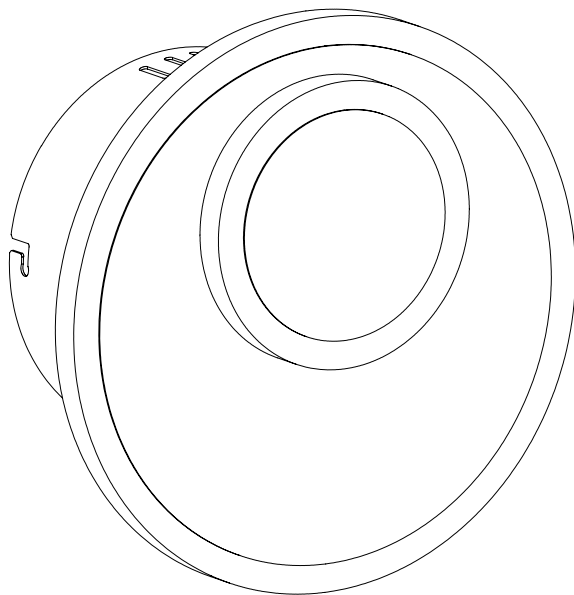
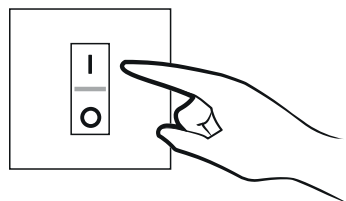
1

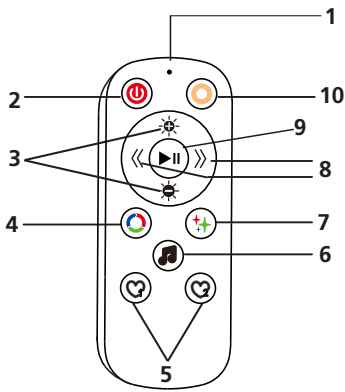
1



2

ON





- FR** Pile incluse 1 X CR2032 3V
- ES** Batería incluida 1 X CR2032 3V
- PT** Bateria incluída 1 X CR2032 3V
- IT** Batteria inclusa 1 X CR2032 3V
- EL** Συμπεριλαμβάνεται μπαταρία 1 X CR2032
- PL** 3V Bateria w zestawie 1 X CR2032 3V
- UA** Батарея в комплекті 1 X CR2032 3V
- RO** Baterie inclus— 1 X CR2032 3V
- DE** Inklusive Batterie 1 x CR2032 3V Battery
- EN** included 1 X CR2032 3V

1: LED / LED / LED / LED / LED / Dioda LED / Світлодіоди / LED / LED / LED

2: ON & OFF - Appuyez et maintenez 3s pour réaliser l'appairage / ON & OFF - Mantenga pulsado durante 3 segundos para el emparejamiento / LIGAR & DESLIGAR - Pressionar durante 3 segundos para emparelhar / ON & OFF - Tieni premuto 3 secondi per associare le lampade al telecomando / ON&OFF - Πατήστε και κρατήστε πατημένο το 3s για σύζευξη / WŁĄCZ & WYŁĄCZ - W celu sparowania naciśnij i przytrzymaj przez 3 sekundy / УВІМК./ВИМК. - Натисніть і утримуйте 3 секунди, щоб створити папу / Pornit & Oprit - Apăsăți și mențineți apăsat 3s pentru asociere / ON & OFF - Zum Koppeln 3 Sekunden lang gedrückt halten / ON & OFF - Press and hold 3s for pairing

3: Réglage de la Luminosité / Ajustes de brillo / Ajustes de brilho / Regolazione luminosità / Ρύθμιση φωτεινότητας / Regulacja jasności / Регулювання яскравості / Ajustarea luminozității / Helligkeitseinstellung / Brightness adjustments

4: Modes couleur / Modos RGB / Modos RGB / Modalità RGB / Λειτουργίες χρώματος / Tryb kolorów / Кольорові режими / Moduri RGB / Farbmodi / RGB modes

5: Favoris - Appuyer pour appliquer un favori, appuyez et maintenez enfoncé 3s pour mémoriser un favori / Favoritos - Pulse una vez para aplicar, mantenga pulsado 3 segundos para almacenar / Favoritos - pressionar uma vez para aplicar; pressionar durante 3 segundos para guardar / Preferiti - Premere una volta per applicare, tener premuto per 3 secondi per memorizzare / Αγαπημένα - Πατήστε για να εφαρμόσετε το αγαπημένο, πατήστε παρατεταμένα 3s για να αποθηκεύσετε τα αγαπημένα / Ulubione- Naciśnij raz, aby wybrać. Naciśnij i przytrzymaj 3 sekundy, aby zapisać / Вибране - торкніться, щоб застосувати вибране, натисніть і утримуйте 3 секунди, щоб зберегти вибране / Favorite - O apăsați pentru a aplica, apăsați și mențineți apăsat 3s pentru a stoca / Favoriten - Tippen, um den Favoriten anzuwenden, tippen und halten Sie 3 Sekunden, um den Favoriten zu speichern / Favorites - One press to apply, press and hold 3s to store

6: Mode musique / Modos de música / Modos de música / Modalità musicali / Λειτουργία μουσικής / Tryb muzyki / Музичний режим / Moduri muzicale / Musikmodus / Music modes

7: Scènes animées / Escenas de movimiento / Cenários de movimento / Scene di movimento / Σκηνές κινουμένων σχεδίων / Dynamiczna zmiana barw / Анімаційні сцени / Scene în mișcare / Animierte Szenen / Moving scenes

8: Modifiez la vitesse des scènes, la sensibilité du micro ou les couleurs en fonction du mode activé / Cambiar la velocidad de las escenas, la sensibilidad del micrófono o los colores RGB acorde según el modo activado / Alterar velocidade dos cenários, sensibilidade de som ou cores RGB de acordo com o modo selecionado / Modificare la velocità delle scene, la sensibilità del microfono o i colori RGB in base alla modalità abilitata / Τροποποιήστε την ταχύτητα των σκηνών, την ευαισθησία του μικροφώνου ή τα χρώματα ανάλογα με την ενεργοποιημένη λειτουργία / W zależności od włączonego trybu- regulacja prędkości zmiany barw, ustawienia czułości mikrofonu lub zmiana kolorów / Змінити швидкість сцени, чутливість мікрофона або кольори залежно від увімкненого режиму / Schimbați viteza scenelor, sensibilitatea microfonului sau culorile RGB în funcție de modul activat / Ändern Sie Szenengeschwindigkeit, Mikrofonempfindlichkeit oder Farben basierend auf Modus aktiviert / Change scenes speed, mic sensitivity or RGB colors according the mode enabled

9: Lecture-pause / Reproducir-pausar / Avançar-Pausa / Riproduci-pausa / Αναπαραγωγή-παύση / Odtwarzanie-pauza / Відтворення-пауза / Redare-pauză / Wiedergabe-Pause / Play-pause

10: Mode blanc / Modo luz blanca / Modo luz branca / Modalità bianca / White Fashion / Tryb światła białego / Біла мода / Modul de lumină albă / Weiße Mode / White mode

FR**1/ Appairer**

Appuyez sur le bouton ON/OFF de la télécommande et maintenez-le enfoncé 3s pour appairer votre produit à la télécommande dans la minute suivant sa mise sous tension de votre produit. Votre produit clignotera 3 fois pour confirmer l'appairage. Si cette période (1min) est terminée, il suffit d'éteindre puis de rallumer le produit pour relancer le minuteur.

2/ Réinitialisation d'usine

Mettez électriquement votre produit sous tension (ON moins de 3s) puis hors tension (OFF) 10 fois consécutives, à l'aide de l'interrupteur mural ou de l'alimentation électrique. Votre produit clignote 3 fois pour confirmer la réinitialisation.

3/ Fonction interrupteur mural

Fonction mémoire : mémorise l'état de la lumière avant la dernière extinction

Une fois rapidement sur l'interrupteur mural éteint/allumer : la lumière s'allume comme enregistrée en favori 1

Deuxième fois rapidement sur l'interrupteur mural éteint/allumer : la lumière s'allume comme enregistrée en favori 2

ES**1/ Cortar**

Una vez encendido, y durante el primer minuto, mantenga pulsado el botón ON/OFF del mando a distancia durante 3 segundos para emparejar el producto. Su producto parpadeará 3 veces para confirmar el emparejamiento. Si sobrepasara el periodo del primer minuto, simplemente apague y encienda el producto para volver a poner en marcha el temporizador.

2/ Restablecimiento de fábrica

Encienda (eléctricamente) durante menos de 3s y apague su producto, repitiéndolo 10 veces, con el interruptor de pared o con la fuente de alimentación. Su producto parpadeará 3 veces para confirmar el reinicio.

3/ Función de interruptor de pared

Función de memoria: memoriza el estado de la luz antes del último apagado

Interruptor de pared corto apagado / encendido: cambio de luz a condición favorita 1

Segunda vez Corto Interruptor de pared apagado / encendido: cambio de luz a condición favorita 2

PT**1/ Emparelhar**

No comando, pressione durante 3 segundos o botão LIGAR/DESLIGAR para emparelhar o produto, dentro de 1 minuto após ligar. O produto irá piscar 3 vezes para confirmar o emparelhamento. Uma vez terminado este processo desligue o produto e volte a ligar para reativar a função.

2/ Reinicialização de fábrica

LIGAR electricamente o produto (menos de 3 segundos) e DESLIGAR 10 vezes, no interruptor ou no alimentador fornecido.

O seu produto irá piscar 3 vezes para confirmar a reconfiguração.

3/ Função de interruptor de parede

Função de memória: memória a condição de luz antes do último desligamento

Interruptor de parede curta desligado / ligado: mudança de luz para a condição favorita 1

Desligar/ligar parede curta pela segunda vez: mudança de luz para a condição favorita 2

IT**1/ Accoppia**

Tenere premuto il pulsante ON/OFF del telecomando 3s per eseguire l'associazione del prodotto entro 1 minuto dall'accensione. Il prodotto lampeggerà 3 volte per confermare l'abbinamento. Se il tempo è scaduto, è sufficiente spegnere e riaccendere il prodotto per riavviare il timer.

2/ Ripristino delle impostazioni di fabbrica

Accendere elettricamente (meno di 3 secondi) e spegnere il prodotto 10 volte, con l'interruttore a muro o utilizzare l'alimentatore.

Il tuo prodotto lampeggerà 3 volte per confermare il ripristino.

3/ Funzione interruttore a parete

Funzione di memoria: memorizza la condizione di luce prima dell'ultimo spegnimento

Breve interruttore a parete spento/acceso: la luce passa alla condizione preferita 1

Seconda volta Short Wall switch Off / switch On: la luce passa alla condizione preferita 2

EL**1/ Σύζευξη**

Πατήστε και κρατήστε πατημένο το κουμπί ON/OFF στο τηλεχειριστήριο για 3 δευτερόλεπτα για να αντιστοιχίσετε το προϊόν σας με το τηλεχειριστήριο εντός ενός λεπτού μετά την ενεργοποίηση του προϊόντος σας. Το προϊόν σας θα αναβοσβήσει 3 φορές για να επιβεβαιώσει τη σύζευξη. Εάν αυτή η περίοδος (1 λεπτό) έχει λήξει, απλώς απενεργοποιήστε και, στη συνέχεια, ενεργοποιήστε το προϊόν για να επανεκκινήσετε το χρονόμετρο.

2/ Επαναφορά εργοστασιακών ρυθμίσεων

Ενεργοποιήστε ηλεκτρικά το προϊόν σας (ON λιγότερο από 3 δευτερόλεπτα) και στη συνέχεια απενεργοποιήστε (OFF) 10 συνεχόμενες φορές, χρησιμοποιώντας τον επιτοίχιο διακόπτη ή το τροφοδοτικό.

Το προϊόν σας αναβοσβήνει 3 φορές για να επιβεβαιώσει την επαναφορά.

3/ Λειτουργία τοίχου-διακόπτη

Λειτουργία μνήμης: μνήμη της κατάστασης του φωτός πριν από την τελευταία απενεργοποίηση

Σύντομος διακόπτης τοίχου Απενεργοποίηση / Ενεργοποίηση: αλλαγή φωτός στην αγαπημένη 1 κατάσταση

Δεύτερη φορά Σύντομος διακόπτης τοίχου Απενεργοποίηση / Ενεργοποίηση: αλλαγή φωτός στην αγαπημένη κατάσταση 2

PL**1/ Sparuj i rozparuj**

W celu sparowania pilota ze źródłem światła, w ciągu pierwszej minuty od włączenia przyciśnij i przytrzymaj przycisk WŁĄCZ/WYŁĄCZ. Źródło światła potwierdzi sparowanie mrugając 3 razy. Jeśli nie wykonasz powyższej procedury w ciągu pierwszej minuty, należy WYŁĄCZYĆ źródło światła i WŁĄCZYĆ je ponownie.

2/ Reset do ustawień fabrycznych

krotne WŁĄCZENIE (na mniej niż 3 sekundy) i WYŁĄCZENIE produktu za pomocą przełącznika ściennego lub zasilacza. Źródło światła potwierdzi zresetowanie poprzez trzykrotne mrugnięcie.

3/ Funkcja przełącznika ściennego

Funkcja pamięci: zapamiętuje stan oświetlenia przed ostatnim wyłączeniem
Krótki Przełącznik ścienny Wył. / Wł.: zmiana światła na ulubiony 1 stan
Drugi raz Krótki wył. / Wł.: zmiana stanu oświetlenia na ulubiony 2

UA**1/ Розчищення**

Натисніть і утримуйте кнопку ON/OFF на пульті дистанційного керування протягом 3 секунд, щоб створити пару між продуктом і пультом дистанційного керування протягом однієї хвилини після ввімкнення продукту. Ваш продукт блимне 3 рази, щоб підтвердити створення пари. Якщо цей період (1 хв) закінчився, просто вимкніть, а потім увімкніть продукт, щоб перезапустити таймер.

2/ Скидання до заводських налаштувань

Увімкніть виріб електрично (УВІМКНЕНО менше ніж за 3 секунди), а потім вимкніть (ВИМКНІТЬ) 10 разів посліпль за допомогою настінного вимикача або джерела живлення. Ваш продукт блимає 3 рази, щоб підтвердити скидання.

3/ Функція настінного вимикача

Функція пам'яті: запам'ятовує стан світла перед останнім згасанням
Швидко один раз натисніть настінний вимикач: світло ввімкнеться, як збережено в улюбленому 1
Друге швидке натискання настінного вимикача: світло вмикається, як збережено в улюбленому 2

RO**1/ Depărtare**

Apăsați și mențineți apăsat butonul ON/OFF al telecomenzii 3s pentru a asocia produsul în termen de 1 minut de la pornire. Produsul dvs. va clipi de 3 ori pentru a confirma împerecherea. Dacă această perioadă s-a încheiat, trebuie doar să deconectați produsul și apoi să îl porniți pentru a relansa cronometrul.

2/ Resetarea din fabrică

Porniți din intrerupator (mai puțin de 3 secunde) și opriți produsul, repetand aceasta actiune de 10 ori. Produsul dumneavoastră va clipi de 3 ori pentru a confirma resetarea

3/ Funcția de comutator de perete

Funcția de memorie: memorează starea luminii înainte de ultima oprire
Comutator de perete scurt Oprit / Pornit: schimbarea luminii la condiția preferată 1
A doua oară Întrerupător scurt de perete Oprit / Pornit: schimbarea luminii la condiția preferată 2

DE**1/ Schălen**

Halten Sie die EIN/AUS-Taste auf der Fernbedienung 3 Sekunden lang gedrückt, um Ihr Produkt innerhalb einer Minute nach dem Einschalten Ihres Produkts mit der Fernbedienung zu koppeln. Ihr Produkt blinkt dreimal, um die Kopplung zu bestätigen. Wenn dieser Zeitraum (1 Minute) abgelaufen ist, schalten Sie das Produkt einfach aus und wieder ein, um den Timer neu zu starten.

2/ Werksreset

Schalten Sie Ihr Produkt mit dem Wandschalter oder dem Netzteil 10 Mal hintereinander elektrisch ein (ON weniger als 3 s) und dann aus (OFF). Ihr Produkt blinkt dreimal, um das Zurücksetzen zu bestätigen.

3/ Wandschalterfunktion

Memory-Funktion: Speichert den Lichtzustand vor dem letzten Ausschalten
Kurzer Wandschalter Aus / Schalter Ein: Lichtwechsel in Lieblingszustand 1
Zweites Mal Short Wall Switch Off / Switch On: Lichtwechsel in den bevorzugten 2-Zustand

EN**1/ Pairing**

Press and hold the ON/OFF button of the remote control 3s to pair the product within 1 min after powered ON. Your product will blink 3 times to confirm pairing. If this period is over, just plug OFF then ON the product to relaunch the timer.

2/ Factory reset

Electrically Power ON (less than 3s) and Off your product 10 times, with the wall switch or use the power-supply. Your product will blink 3 times to confirm the reset

3/ Wall-switch function

Memory function : memory the light condition before last switch off
Short Wall switch Off / switch On: light change to favorite 1 condition
Second time Short Wall switch Off / switch On : light change to favorite 2 condition

- FR** **COMPATIBILITÉ**
Pour plus d'informations, consultez le guide d'utilisation en ligne. DÉCLARATION DE CONFORMITÉ
Ce produit répond aux exigences de la directive RED 2014/53/UE. La conformité a été vérifiée. La déclaration et les documents pertinents sont détenus par le fabricant et peuvent être consultés à l'adresse suivante : www.eglo.com/international/compliance
- ES** **COMPATIBILIDAD**
Para obtener más información, lea la guía del usuario online. DECLARACIÓN DE CONFORMIDAD Este producto cumple con los requisitos de la directiva RED 2014/53/UE. La conformidad ha sido verificada. La declaración y los documentos pertinentes están en poder del fabricante y se pueden ver en : www.eglo.com/international/compliance
- PT** **COMPATIBILIDADE**
Para mais informações pf leia o guia de utilizador online. DECLARAÇÃO DE CONFORMIDADE Este produto está conforme os requisitos da directiva RED 2014/53/UE, tendo a sua conformidade sido verificada. A respectiva declaração e respectivos documentos são detidos pelo produtor e podem ser acedidos em : www.eglo.com/internacional/compliance
- IT** **COMPATIBILITÀ**
Per ulteriori informazioni, leggere la guida online per l'utente. DICHIARAZIONE DI CONFORMITÀ Questo prodotto soddisfa i requisiti della direttiva RED 2014/53/UE. La conformità è stata verificata. La relativa dichiarazione e i documenti sono in possesso del produttore e possono essere visualizzati su : www.eglo.com/international/compliance
- EL** **ΣΥΜΒΑΤΟΤΗΤΑ**
Για περισσότερες πληροφορίες, ανατρέξτε στον ηλεκτρονικό οδηγό χρήσης. ΔΗΛΩΣΗ ΣΥΜΜΟΡΦΩΣΗΣ. Αυτό το προϊόν πληροί τις απαιτήσεις της οδηγίας RED 2014/53/ΕU. Η συμμόρφωση έχει επαληθευτεί. Η δήλωση και τα σχετικά έγγραφα βρίσκονται στην κατοχή του κατασκευαστή και μπορείτε να τα δείτε στη διεύθυνση: www.eglo.com/international/compliance
- PL** **KOMPATYBILNOŚĆ**
"Aby uzyskać więcej informacji, przeczytaj instrukcję obsługi online. DEKLARACJA ZGODNOŚCI Ten produkt spełnia wymagania dyrektywy RED 2014/53/ UE. Zgodność została potwierdzona. Odpowiednia deklaracja i dokumenty są w posiadaniu producenta i można się z nimi zapoznać na stronie: www.eglo.com/international/compliance
- UA** **СУМІСНІСТЬ**
Для отримання додаткової інформації див. онлайн-посібник користувача. ДЕКЛАРАЦІЯ ПРО ВІДПОВІДНІСТЬ
Цей продукт відповідає вимогам директиви RED 2014/53/ΕU. Відповідність перевірено. Декларація та відповідні документи зберігаються у виробника, і їх можна переглянути за адресою: www.eglo.com/international/compliance
- RO** **COMPATIBILITATE**
Pentru mai multe informații, citiți ghidul de utilizare online. DECLARAȚIE DE CONFORMITATE. Acest produs îndeplinește cerințele directivei RED 2014/53/UE. Conformitatea a fost verificată. Declarația relevantă și documentele sunt deținute de producător și pot fi vizualizate la : www.eglo.com/international/compliance
- DE** **KOMPATIBILITÄT**
Weitere Informationen finden Sie im Online-Benutzerhandbuch. KONFORMITÄTSERKLÄRUNG
Dieses Produkt erfüllt die Anforderungen der RED-Richtlinie 2014/53/ΕU. Die Einhaltung wurde überprüft. Die Erklärung und relevante Dokumente sind beim Hersteller hinterlegt und einsehbar unter: www.eglo.com/international/compliance
- EN** **COMPATIBILITY**
For more information, read the online user guide. DECLARATION OF CONFORMITY
This product fulfils the requirements of the RED directive 2014/53/ΕU. Conformity has been verified. The relevant declaration and documents are held by the manufacturer and can be viewed at : www.eglo.com/international/compliance



- FR** Ce produit est recyclable. S'il ne peut plus être utilisé, veuillez l'apporter dans un centre de recyclage de déchets.
- ES** Este producto es reciclable. Si ya no se puede usar, llévelo a un centro de reciclaje de residuos.
- PT** Este produto é reciclável. Se deixar de o utilizar, entregue-o num centro de reciclagem de resíduos.
- IT** Questo prodotto può essere riciclato. Se deve essere smaltito, portalo presso un centro di riciclaggio.
- EL** Αυτό το προϊόν είναι ανακυκλώσιμο. Εάν δεν μπορεί πλέον να χρησιμοποιηθεί, μεταφέρετε την σε κάποιο κέντρο ανακύκλωσης απορριμμάτων.
- PL** Ten produkt poddawany jest recyklingowi, kiedy przestaje być użyteczny należy dostarczyć go do punktu zbiórki odpadów.
- UA** Цей продукт може перероблятися. Якщо воно більше не є придатне для використання, здайте його в утилізаційний центр.
- RO** Aceast produs este reciclabil. Dacă nu mai poate fi folosit, vă rugăm să îl aduceți într-un centru de reciclare a deșeurilor.
- BR** Este produto é reciclável. Se não puder mais ser usado, descarte em um centro de reciclagem de resíduos.
- DE** Dieses Produkt ist recycelbar. Wenn es nicht mehr verwendet werden kann, bringen Sie es bitte zum Recycling-Center.
- EN** This product is recyclable. If it cannot be used anymore, please take it to waste recycling centre.



Made in China

Сделано в Китае

Traduction de la version originale du mode d'emploi / Traducción de las Instrucciones originales / Tradução das Instruções Originais / Traduzione delle istruzioni originali / Μετάφραση των πρωτότυπων οδηγιών / Tłumaczenie instrukcji oryginalnej / Переклад оригінальної інструкції / Traducerea instrucțiunii originale / Tradução das Instruções Originais / Original-Anleitung / Original Instructions.

EU ADEO Services - 135 Rue Sadi Carnot - CS00001 - 59790 RONCHIN - FRANCE

UA Виробник: ТОВ "Адео Сервісез С.А.", вул. Саді Карно, CS 00001, 59790 Роншен, Франція. Імпортер: ТОВ "Леруа Мерлен Україна", 04201 Україна, м. Київ, вул. Полярна 17А, +380 44 498 46 00. Імпортер приймає претензії від споживачів щодо товару, а також проводить його ремонт, технічне і гарантійне обслуговування

ZA Imported by Adeo South Africa (PTY) LTD T/A Leroy Merlin, Hosted in Leroy Merlin Fourways Store 35 Roos Street, Witkoppen Ext 97, Sandton, 2191 Johannesburg, Gauteng, South Africa. Tel: +27 10 493 8000 Email: contact@leroymerlin.co.za.

BR IMPORTADO E DISTRIBUÍDO POR: LEROY MERLIN COMPANHIA BRASILEIRA DE BRICOLAGEM CNPJ: 01.438.784/0001-05 Rua Pascoal Pais, nº. 525, 6º andar, cj 61 a 64 - Vila Cordeiro, São Paulo - SP CEP: 04581-060 CALM (Central de Atendimento Leroy Merlin) Capitais 4020-5376 Demais Regiões 0800-0205376