



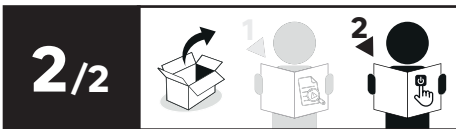
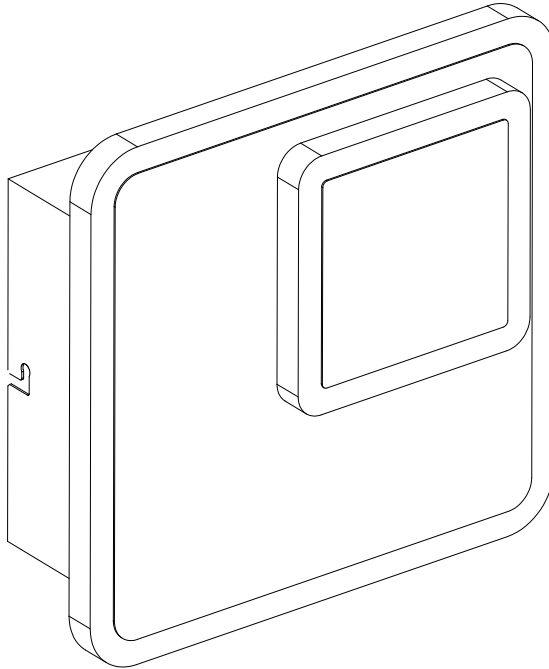
KENSHI

EAN : 3276007579185

Code : 780593

EAN : 3276007579154

Code : 780592



2023-01-V02

**FR** Manuel d'Instructions

**EL** Εγχειρίδιο Οδηγιών

**DE** Anleitung Handbuch

**ES** Manual de Instrucciones

**PL** Instrukcja Obsługi

**EN** Instructions Manual

**PT** Manual de Instruções

**UA** Інструкція з Експлуатації

**IT** Manuale di Istruzioni

**RO** Manual de Instrucțiuni

\*Année de garantie / años de garantía / Ano de garantia / Anno di garanzia / Έτος εγγύησης / Rok gwarancji / Гарантія років / Anul de garanție / Ano de garantia / Jahr der Garantie / Year of guarantee

\*\* réparable / reparabile / reparável / riparabile / διορθώσιμος / naprawiany / ремонтний / reparabil / reparaturfähig / repairable

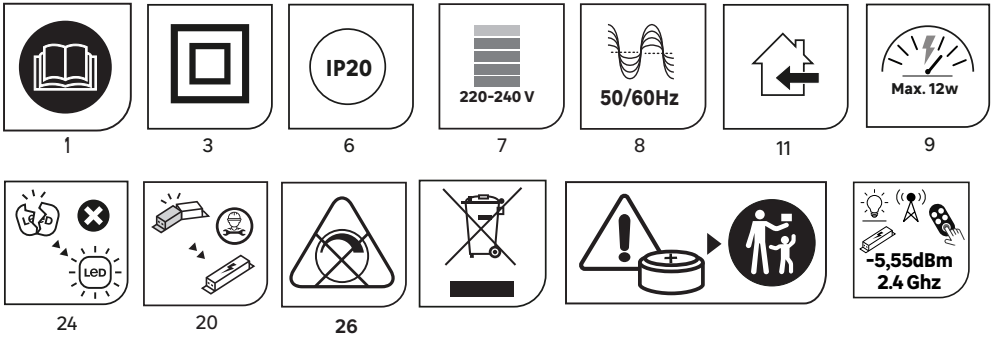


Montage / Montaje / Montagem / Montaggio / Συναρμολόγηση /  
Montaž / Збірка / Ansamblu / Montaje / Montage / Assembly



Utilisation / Utilización / Utilização / Uso / Χρήση / Użytkowanie /  
Використовуйте / Utilizați / Utilizare / Verwenden Sie / Use

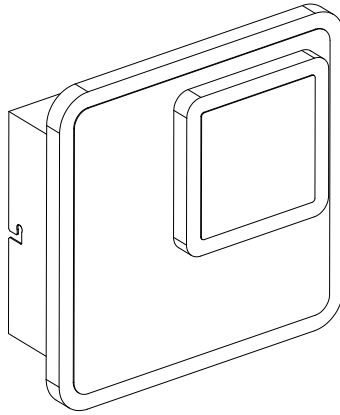
FR : CARACTERISTIQUES TECHNIQUES / ES : CARACTERÍSTICAS TÉCNICAS / PT : CARACTERÍSTICAS  
TÉCNICAS / IT : CARATTERISTICHE TECNICHE / EL : ΤΕΧΝΙΚΑ ΧΑΡΑΚΤΗΡΙΣΤΙΚΑ / PL : DANE  
TECHNICZNE / UA : ΤΕΧΝΙЦНІ ХАРАКТЕРИКИ / RO : CARACTERISTI TECHICE / DE : TECHNISCHE  
MERKMALE / EN : TECHNICAL CHARACTERISTICS



- FR** Ce produit contient une source lumineuse de classe d'efficacité énergétique <E> - (EU) 2019/2015
- ES** Este producto contiene una fuente luminosa de la clase de eficiencia energética <E> - (EU) 2019/2015
- PT** Este produto contém uma fonte de luz da classe de eficiência energética <E> - (EU) 2019/2015
- IT** Questo prodotto contiene una sorgente luminosa di classe di efficienza energetica <E> - (EU) 2019/2015
- EL** Το προϊόν αυτό περιέχει φωτεινή πηγή της τάξης ενεργειακής απόδοσης <E> - (EU) 2019/2015
- PL** Ten produkt zawiera źródło światła o klasie efektywności energetycznej <E> - (EU) 2019/2015
- UA** Цей продукт містить джерело світла класу енергоефективності <E> - (EC) 2019/2015
- RO** Acest produs conține o sursă de lumină cu clasa de eficiență energetică <E> - (EU) 2019/2015
- DE** Dieses Produkt enthält Lichtquellen der Energieeffizienzklasse <E> - (EU) 2019/2015
- EN** This product contains a light source of energy efficiency class <E> - (EU) 2019/2015



**A** x1



**B** x2



**C** x2



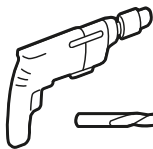
**D** x2



**E** x1



**F** x1



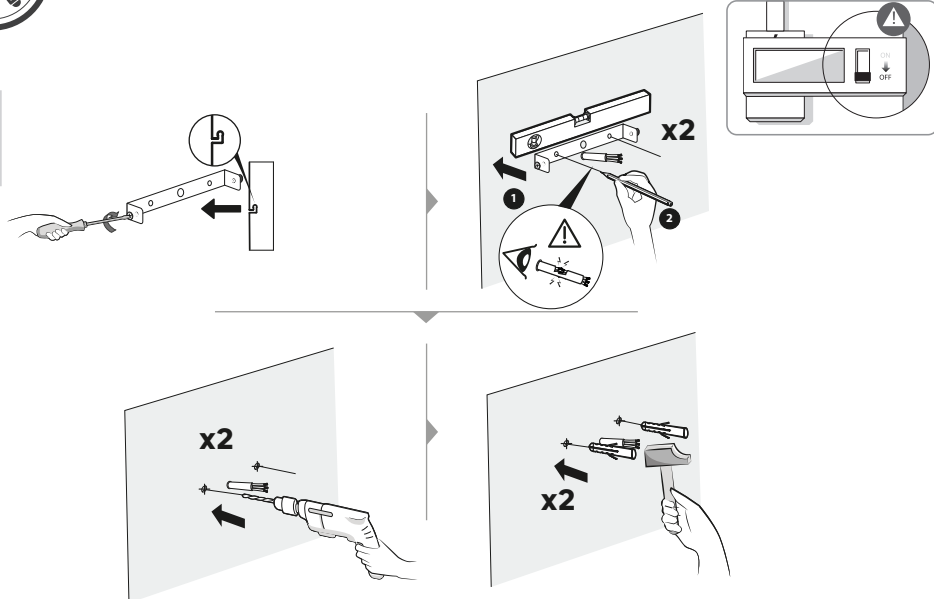
Ø 6mm



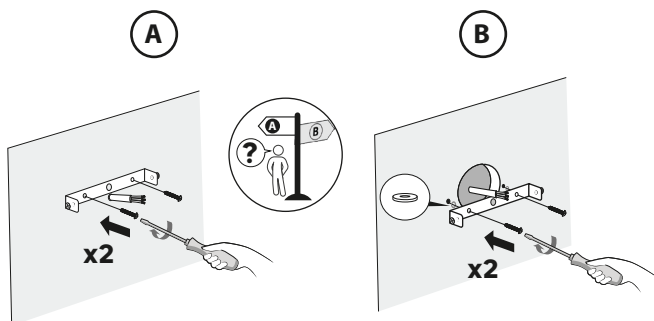
⊕ PZ



# 1

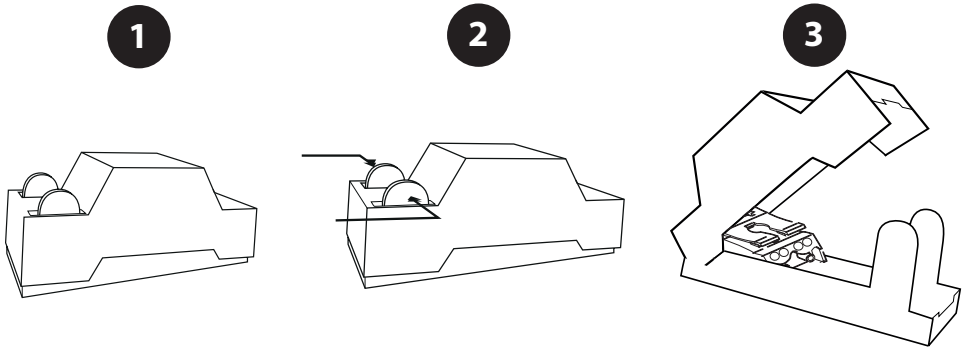


# 2

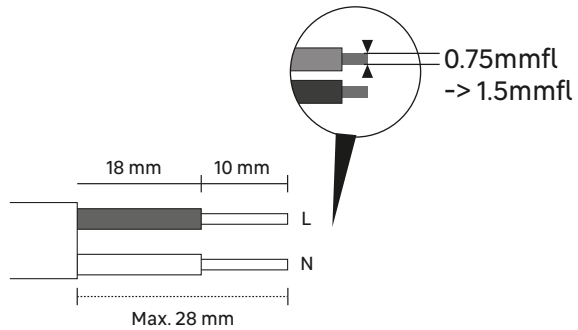


Utiliser des vis et des chevilles adaptées à votre support / Utilice tacos y tornillos adecuados al soporte / Utilize buchas e parafusos adequado ao seu suporte / Utilizzare viti e tasselli adatti per il retro / Χρησιμοποιήστε βίδες και βύσματα που ταξιάζουν στην επιφάνεια στήριξης. / Należy użyć śrub i kołków odpowiednich dla podłoża / Використовуйте гвинти та шканти, призначені для задньої поверхні. / Utilizați șuruburi și dibluri adecvate pentru suportul dvs. / Use parafusos e buchas

# 3



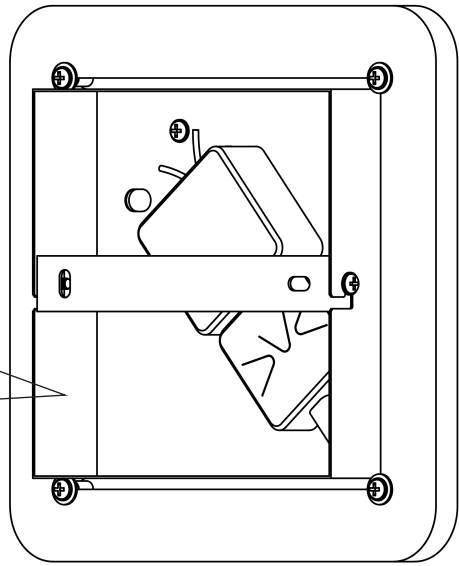
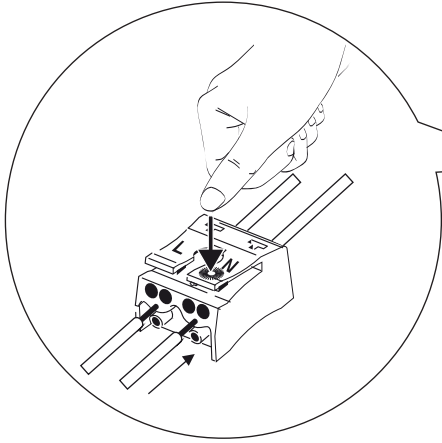
# 4



**N** =Bleu/Azul/Azul/Blu/Μπλε/Niebieski/Синій/Albastru/Blau/**Blue**

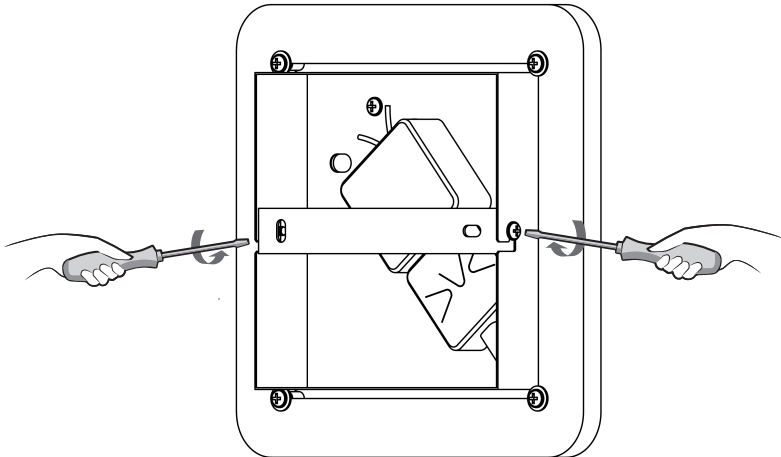
**L** =Marron/Marrón/Castanho/Marrone/Καφέ/Brązowy/Коричневий/Maro/  
Marrom/Braun/**Brown**

# 5



- N = Bleu/Azul/Azul/Blu/Μπλε/Niebieski/Синій/Albastru/Blau/**Blue**  
L = Marron/Marrón/Castanho/Marrone/Καφέ/Brazowy/  
Коричневий/Maro/Marrom/Braun/**Brown**

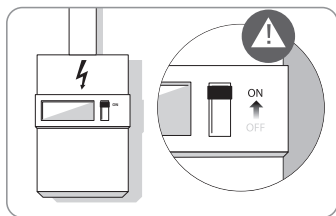
# 6





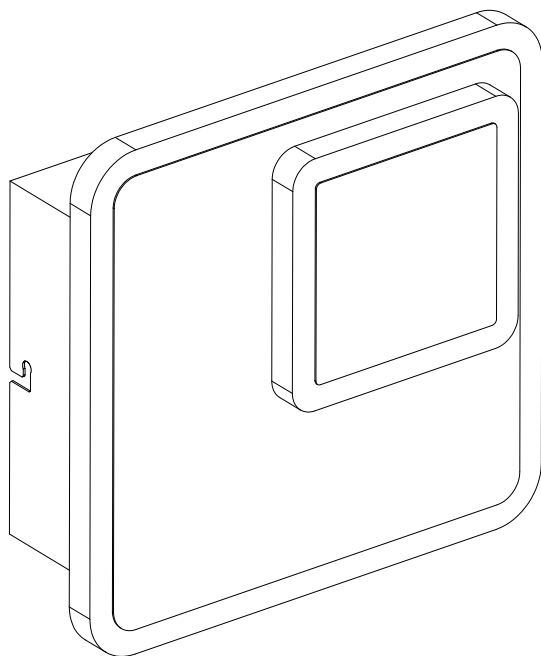
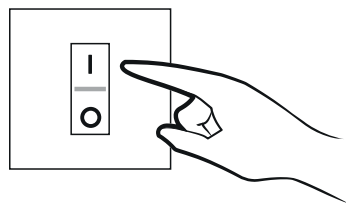
1

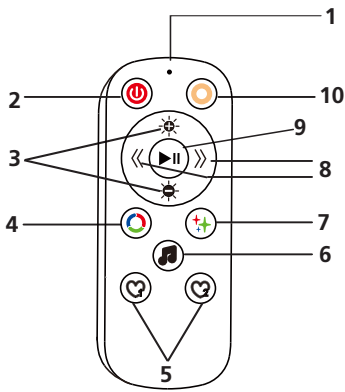
1



2

ON





- FR** Pile incluse 1 X CR2032 3V
- ES** Batería incluida 1 X CR2032 3V
- PT** Bateria incluída 1 X CR2032 3V
- IT** Batteria inclusa 1 X CR2032 3V
- EL** Συμπεριλαμβάνεται μπαταρία 1 X CR2032
- PL** 3V Bateria w zestawie 1 X CR2032 3V
- UA** Батарея в комплекті 1 X CR2032 3V
- RO** Baterie inclus— 1 X CR2032 3V
- DE** Inklusive Batterie 1x CR2032 3V Battery
- EN** included 1 X CR2032 3V

**1:** LED / LED / LED / LED / LED / Dioda LED / Світлодіоди / LED / LED / LED

**2:** ON & OFF - Appuyez et maintenez 3s pour réaliser l'appairage / ON & OFF - Mantenga pulsado durante 3 segundos para el emparejamiento / LIGAR & DESLIGAR - Pressionar durante 3 segundos para emparelhar / ON & OFF - Tieni premuto 3 secondi per associare le lampade al telecomando / ON&OFF - Πατήστε και κρατήστε πατημένο το 3s για σύζευξη / WŁĄCZ & WYŁĄCZ - W celu sparowania naciśnij i przytrzymaj przez 3 sekundy / УВИМК./ВИМК. - Натисніть і утримуйте 3 секунди, щоб створити папу / Pornit & Oprit - Apăsăți și mențineți apăsat 3s pentru asociere / ON & OFF - Zum Koppeln 3 Sekunden lang gedrückt halten / ON & OFF - Press and hold 3s for pairing

**3:** Réglage de la Luminosité / Ajustes de brillo / Ajustes de brilho / Regolazione luminosità / Ρύθμιση φωτεινότητας / Regulacja jasności / Регулювання яскравості / Ajustarea luminozității / Helligkeitseinstellung / Brightness adjustments

**4:** Modes couleur / Modos RGB / Modos RGB / Modalità RGB / Λειτουργίες χρώματος / Tryb kolorów / Кольорові режими / Moduri RGB / Farbmodi / RGB modes

**5:** Favoris - Appuyer pour appliquer un favori, appuyez et maintenez enfoncé 3s pour mémoriser un favori / Favoritos - Pulse una vez para aplicar, mantenga pulsado 3 segundos para almacenar / Favoritos - pressionar uma vez para aplicar; pressionar durante 3 segundos para guardar / Preferiti - Premere una volta per applicare, tener premuto per 3 secondi per memorizzare / Αγαπημένα - Πατήστε για να εφαρμόσετε το αγαπημένο, πατήστε παρατεταμένα 3s για να αποθηκεύσετε τα αγαπημένα / Ulubione- Naciśnij raz, aby wybrać. Naciśnij i przytrzymaj 3 sekundy, aby zapisać / Вибране - торкніться, щоб застосувати вибране, натисніть і утримуйте 3 секунди, щоб зберегти вибране / Favorite - O apăsați pentru a aplica, apăsați și mențineți apăsat 3s pentru a stoca / Favoriten - Tippen, um den Favoriten anzuwenden, tippen und halten Sie 3 Sekunden, um den Favoriten zu speichern / Favorites - One press to apply, press and hold 3s to store

**6:** Mode musique / Modos de música / Modos de música / Modalità musicali / Λειτουργία μουσικής / Tryb muzyki / Музичний режим / Moduri muzicale / Musikmodus / Music modes

**7:** Scènes animées / Escenas de movimiento / Cenários de movimento / Scene di movimento / Σκηνές κινουμένων σχεδίων / Dynamiczna zmiana barw / Анімаційні сцени / Scene în mișcare / Animierte Szenen / Moving scenes

**8:** Modifiez la vitesse des scènes, la sensibilité du micro ou les couleurs en fonction du mode activé / Cambiar la velocidad de las escenas, la sensibilidad del micrófono o los colores RGB acorde según el modo activado / Alterar velocidade dos cenários, sensibilidade de som ou cores RGB de acordo com o modo selecionado / Modificare la velocità delle scene, la sensibilità del microfono o i colori RGB in base alla modalità abilitata / Τροποποιήστε την ταχύτητα των σκηνών, την ευαισθησία του μικροφώνου ή τα χρώματα ανάλογα με την ενεργοποιημένη λειτουργία / W zależności od włączonego trybu- regulacja prędkości zmiany barw, ustawienia czułości mikrofonu lub zmiana kolorów / Змінити швидкість сцени, чутливість мікрофона або кольори залежно від увімкненого режиму / Schimbați viteza scenelor, sensibilitatea microfonului sau culorile RGB în funcție de modul activat / Ändern Sie Szenengeschwindigkeit, Mikrofonempfindlichkeit oder Farben basierend auf Modus aktiviert / Change scenes speed, mic sensitivity or RGB colors according the mode enabled

**9:** Lecture-pause / Reproducir-pausar / Avançar-Pausa / Riproduci-pausa / Αναπαραγωγή-παύση / Odtwarzanie-pauza / Відтворення-пауза / Redare-pauză / Wiedergabe-Pause / Play-pause

**10:** Mode blanc / Modo luz blanca / Modo luz branca / Modalità bianca / White Fashion / Tryb światła białego / Біла мода / Modul de lumină albă / Weiße Mode / White mode



**FR****1/ Appairer**

Appuyez sur le bouton ON/OFF de la télécommande et maintenez-le enfoncé 3s pour appairer votre produit à la télécommande dans la minute suivant sa mise sous tension de votre produit. Votre produit clignotera 3 fois pour confirmer l'appairage. Si cette période (1min) est terminée, il suffit d'éteindre puis de rallumer le produit pour relancer le minuteur.

**2/ Réinitialisation d'usine**

Mettez électriquement votre produit sous tension (ON moins de 3s) puis hors tension (OFF) 10 fois consécutives, à l'aide de l'interrupteur mural ou de l'alimentation électrique. Votre produit clignote 3 fois pour confirmer la réinitialisation.

**3/ Fonction interrupteur mural**

Fonction mémoire : mémorise l'état de la lumière avant la dernière extinction

Une fois rapidement sur l'interrupteur mural éteint/allumer : la lumière s'allume comme enregistrée en favori 1

Deuxième fois rapidement sur l'interrupteur mural éteint/allumer : la lumière s'allume comme enregistrée en favori 2

**ES****1/ Cortar**

Una vez encendido, y durante el primer minuto, mantenga pulsado el botón ON/OFF del mando a distancia durante 3 segundos para emparejar el producto. Su producto parpadeará 3 veces para confirmar el emparejamiento. Si sobrepasara el periodo del primer minuto, simplemente apague y encienda el producto para volver a poner en marcha el temporizador.

**2/ Restablecimiento de fábrica**

Encienda (eléctricamente) durante menos de 3s y apague su producto, repitiéndolo 10 veces, con el interruptor de pared o con la fuente de alimentación. Su producto parpadeará 3 veces para confirmar el reinicio.

**3/ Función de interruptor de pared**

Función de memoria: memoriza el estado de la luz antes del último apagado

Interruptor de pared corto apagado / encendido: cambio de luz a condición favorita 1

Segunda vez Corto Interruptor de pared apagado / encendido: cambio de luz a condición favorita 2

**PT****1/ Emparelhar**

No comando, pressione durante 3 segundos o botão LIGAR/DESLIGAR para emparelhar o produto, dentro de 1 minuto após ligar. O produto irá piscar 3 vezes para confirmar o emparelhamento. Uma vez terminado este processo desligue o produto e volte a ligar para reativar a função.

**2/ Reinicialização de fábrica**

LIGAR electricamente o produto (menos de 3 segundos) e DESLIGAR 10 vezes, no interruptor ou no alimentador fornecido.

O seu produto irá piscar 3 vezes para confirmar a reconfiguração.

**3/ Função de interruptor de parede**

Função de memória: memória a condição de luz antes do último desligamento

Interruptor de parede curta desligado / ligado: mudança de luz para a condição favorita 1

Desligar/ligar parede curta pela segunda vez: mudança de luz para a condição favorita 2

**IT****1/ Accoppia**

Tenere premuto il pulsante ON/OFF del telecomando 3s per eseguire l'associazione del prodotto entro 1 minuto dall'accensione. Il prodotto lampeggerà 3 volte per confermare l'abbinamento. Se il tempo è scaduto, è sufficiente spegnere e riaccendere il prodotto per riavviare il timer.

**2/ Ripristino delle impostazioni di fabbrica**

Accendere elettricamente (meno di 3 secondi) e spegnere il prodotto 10 volte, con l'interruttore a muro o utilizzare l'alimentatore.

Il tuo prodotto lampeggerà 3 volte per confermare il ripristino.

**3/ Funzione interruttore a parete**

Funzione di memoria: memorizza la condizione di luce prima dell'ultimo spegnimento

Breve interruttore a parete spento/acceso: la luce passa alla condizione preferita 1

Seconda volta Short Wall switch Off / switch On: la luce passa alla condizione preferita 2

**EL****1/ Σύζευξη**

Πατήστε και κρατήστε πατημένο το κουμπί ON/OFF στο τηλεχειριστήριο για 3 δευτερόλεπτα για να αντιστοιχίσετε το προϊόν σας με το τηλεχειριστήριο εντός ενός λεπτού μετά την ενεργοποίηση του προϊόντος σας. Το προϊόν σας θα αναβοσβήσει 3 φορές για να επιβεβαιώσει τη σύζευξη. Εάν αυτή η περίοδος (1 λεπτό) έχει λήξει, απλώς απενεργοποιήστε και, στη συνέχεια, ενεργοποιήστε το προϊόν για να επανεκκινήσετε το χρονόμετρο.

**2/ Επαναφορά εργοστασιακών ρυθμίσεων**

Ενεργοποιήστε ηλεκτρικά το προϊόν σας (ON λιγότερο από 3 δευτερόλεπτα) και στη συνέχεια απενεργοποιήστε (OFF) 10 συνεχόμενες φορές, χρησιμοποιώντας τον επιτοίχιο διακόπτη ή το τροφοδοτικό.

Το προϊόν σας αναβοσβήνει 3 φορές για να επιβεβαιώσει την επαναφορά.

**3/ Λειτουργία τοίχου-διακόπτη**

Λειτουργία μνήμης: μνήμη της κατάστασης του φωτός πριν από την τελευταία απενεργοποίηση

Σύντομος διακόπτης τοίχου Απενεργοποίηση / Ενεργοποίηση: αλλαγή φωτός στην αγαπημένη 1 κατάσταση

Δεύτερη φορά Σύντομος διακόπτης τοίχου Απενεργοποίηση / Ενεργοποίηση: αλλαγή φωτός στην αγαπημένη κατάσταση 2

**PL****1/ Sparuj i rozparuj**

W celu sparowania pilota ze źródłem światła, w ciągu pierwszej minuty od włączenia przyciśnij i przytrzymaj przycisk WŁĄCZ/WYŁĄCZ. Źródło światła potwierdzi sparowanie mrużając 3 razy. Jeśli nie wykonasz powyższej procedury w ciągu pierwszej minuty, należy WYŁĄCZYĆ źródło światła i WŁĄCZYĆ je ponownie.

**2/ Reset do ustawień fabrycznych**

krotne WŁĄCZENIE (na mniej niż 3 sekundy) i WYŁĄCZENIE produktu za pomocą przełącznika ściennego lub zasilacza. Źródło światła potwierdzi zresetowanie poprzez trzykrotne mrużnięcie.

**3/ Funkcja przełącznika ściennego**

Funkcja pamięci: zapamiętuje stan oświetlenia przed ostatnim wyłączeniem  
Krótki Przełącznik ścienny Wył. / Wł.: zmiana światła na ulubiony 1 stan  
Drugi raz Krótki wył. / Wł.: zmiana stanu oświetlenia na ulubiony 2

**UA****1/ Розчищення**

Натисніть і утримуйте кнопку ON/OFF на пульті дистанційного керування протягом 3 секунд, щоб створити пару між продуктом і пультом дистанційного керування протягом однієї хвилини після ввімкнення продукту. Ваш продукт блимне 3 рази, щоб підтвердити створення пари. Якщо цей період (1 хв) закінчився, просто вимкніть, а потім увімкніть продукт, щоб перезапустити таймер.

**2/ Скидання до заводських налаштувань**

Увімкніть виріб електрично (УВІМКНЕНО менше ніж за 3 секунди), а потім вимкніть (ВИМКНІТЬ) 10 разів посліпль за допомогою настінного вимикача або джерела живлення. Ваш продукт блимає 3 рази, щоб підтвердити скидання.

**3/ Функція настінного вимикача**

Функція пам'яті: запам'ятовує стан світла перед останнім згасанням  
Швидко один раз натисніть настінний вимикач: світло ввімкнеться, як збережено в улюбленому 1  
Друге швидке натискання настінного вимикача: світло вмикається, як збережено в улюбленому 2

**RO****1/ Depărtare**

Apăsați și mențineți apăsat butonul ON/OFF al telecomenzii 3s pentru a asocia produsul în termen de 1 minut de la pornire. Produsul dvs. va clipi de 3 ori pentru a confirma împerecherea. Dacă această perioadă s-a încheiat, trebuie doar să deconectați produsul și apoi să îl porniți pentru a relansa cronometrul.

**2/ Resetarea din fabrică**

Porniți din intrerupator (mai puțin de 3 secunde) și opriți produsul, repetand aceasta actiune de 10 ori. Produsul dumneavoastră va clipi de 3 ori pentru a confirma resetarea

**3/ Funcția de comutator de perete**

Funcția de memorie: memorează starea luminii înainte de ultima oprire  
Comutator de perete scurt Oprit / Pornit: schimbarea luminii la condiția preferată 1  
A doua oară Întrerupător scurt de perete Oprit / Pornit: schimbarea luminii la condiția preferată 2

**DE****1/ Schälen**

Halten Sie die EIN/AUS-Taste auf der Fernbedienung 3 Sekunden lang gedrückt, um Ihr Produkt innerhalb einer Minute nach dem Einschalten Ihres Produkts mit der Fernbedienung zu koppeln. Ihr Produkt blinkt dreimal, um die Kopplung zu bestätigen. Wenn dieser Zeitraum (1 Minute) abgelaufen ist, schalten Sie das Produkt einfach aus und wieder ein, um den Timer neu zu starten.

**2/ Werksreset**

Schalten Sie Ihr Produkt mit dem Wandschalter oder dem Netzteil 10 Mal hintereinander elektrisch ein (ON weniger als 3 s) und dann aus (OFF). Ihr Produkt blinkt dreimal, um das Zurücksetzen zu bestätigen.

**3/ Wandschalterfunktion**

Memory-Funktion: Speichert den Lichtzustand vor dem letzten Ausschalten  
Kurzer Wandschalter Aus / Schalter Ein: Lichtwechsel in Lieblingszustand 1  
Zweites Mal Short Wall Switch Off / Switch On: Lichtwechsel in den bevorzugten 2-Zustand

**EN****1/ Pairing**

Press and hold the ON/OFF button of the remote control 3s to pair the product within 1 min after powered ON. Your product will blink 3 times to confirm pairing. If this period is over, just plug OFF then ON the product to relaunch the timer.

**2/ Factory reset**

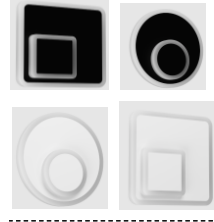
Electrically Power ON (less than 3s) and Off your product 10 times, with the wall switch or use the power-supply. Your product will blink 3 times to confirm the reset

**3/ Wall-switch function**

Memory function : memory the light condition before last switch off  
Short Wall switch Off / switch On: light change to favorite 1 condition  
Second time Short Wall switch Off / switch On : light change to favorite 2 condition



**EU/EC Declaration of conformity  
Déclaration UE/CE de conformité  
DECLARACIÓN CE / UE DE CONFORMIDAD  
Declaração CE/UE de conformidade**



EN|FR|  
ES|PT|

Product Model|Modèle du produit|Modelo de producto|Modelo do produto|

**86222768; 86222769; 86222770; 86222771**

Name and address of the manufacturer or his authorised representative|Nom et adresse du fabricant ou de son mandataire|Nombre y dirección del fabricante o de su representante autorizado|Nome e endereço do fabricante ou do seu representante autorizado|

**ADEO Services, 135 Rue Sadi Carnot - CS 00001 59790 RONCHIN - France**

This declaration of conformity is issued under the sole responsibility of the manufacturer|La présente déclaration de conformité est établie sous la seule responsabilité du fabricant|La presente declaración de conformidad se expide bajo la exclusiva responsabilidad del fabricante|Esta declaração de conformidade é emitida sob a exclusiva responsabilidade do fabricante.|

**Object of the declaration|Objet de la déclaration|Objeto de la declaración|Objeto da declaração|**

Product Type - Description|Type de produit - Description|Tipo de producto  
|Tipo de producto |

**WALL KENSHI**

Product Reference|Référence produit|Referencia del producto|Referência do produto.|

**86222768; 86222769; 86222770; 86222771 - EAN Code: 3276007579154;  
3276007579161; 3276007579178; 3276007579185  
Industrial Type Design Reference: 780592; 780589; 780591; 780593**

Product Brand|Marque Produit|Producto de marca|Marca do produto|

**INSPIRE**

Serial number coding or batch number|Codification du numéro de série ou de lot|Codificación del número de serie|Codificação do número de série|

**SSSSSSDDMMYYYY (SSSSSS: supplier code ; DDMMYYYY : supplier delivery date)**

The object of the declaration described above is in conformity with the relevant Union harmonization legislation|L'objet de la déclaration décrit ci-dessus est conforme à la législation d'harmonisation de l'Union applicable|El objeto de la declaración descrita anteriormente es conforme a la legislación de armonización pertinente de la Unión|O objeto da declaração acima descrita está em conformidade com a legislação de harmonização da União aplicável|

References to the relevant harmonised standards used or references to the specifications in relation to which conformity is declared|Références des normes harmonisées pertinentes appliquées ou des spécifications par rapport auxquelles la conformité est déclarée|Referencias a las normas armonizadas pertinentes utilizadas, o referencias a las especificaciones respecto a las cuales se declara la conformidad|Referências às normas harmonizadas pertinentes utilizadas ou referências às especificações para as quais a conformidade é declarada|

When applicable, the name and number of notified body number|Le cas échéant, le nom et le numéro de l'organisme notifié|Cuando corresponda \* el nombre y número de laboratorio notificado que haya emitido la certificación y la referencia al documento|Quando aplicável \* o nome e número do laboratório notificado que emitiu a certificação e a referência ao documento|

#### 2014\_35\_EU\_LVD

electrical equipment designed for use within certain voltage limits (LVD)|matériel électrique destiné à être employé dans certaines limites de tension |material eléctrico destinado a utilizarse con determinados límites de tensión |material eléctrico destinado a ser utilizado dentro de certos limites de tensão |

EN IEC 60598-1:2021 + A11:2022  
EN IEC 60598-2-1:2021

(EU) 2015/863  
EN IEC 63000:2018  
IEC 62321-1:2013  
EN IEC 62321-2:2021  
EN 62321-3-1:2014  
IEC 62321-8:2017  
IEC 62321-4:2014/A1:2017  
IEC 62321-5:2014  
IEC 62321-6:2015  
IEC 62321-7-1:2015  
IEC 62321-7-2:2017

#### 2011\_65\_EU\_RoHS

Restriction of hazardous substances in electrical products|Restriction des substances dangereuses dans les produits électriques|Restricción de sustancias peligrosas en equipos eléctricos.|Restrição de substâncias perigosas em equipamentos elétricos|

EN 50663:2017  
EN 62479:2010  
EN IEC 55015:2019+A11:2020  
EN 61547:2009  
EN IEC 61000-3-2:2019+A1:2021  
EN 61000-3-3:2013+A1:2019+A2:2021  
ETSI EN 301 489-1 V2.2.3:2019-11  
ETSI EN 301 489-3 V2.1.1:2019-03  
ETSI EN 300 440 V2.1.1:2017-03

#### 2014\_53\_EU\_RED

radio equipment |équipements radioélectriques|equipos radioeléctricos|equipamentos de rádio|

EU 2019/2020  
EU 2021/341  
EU 2019/2015  
EU 2021/340

#### 2009\_125 ECO DESIGN

EcoDesign|Eco-Conception|Concepção ecológica|

Compiled, signed by and on behalf of|Compilé, signé par et au nom de|Compilado, firmado por y en nombre de|Compilado, assinado por e em nome de|

Eric LEMOINE  
International Project Quality Leader

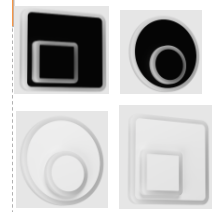
Place and date of issue|Date et lieu d'établissement|Lugar y fecha de expedición|Local e data de emissão|

Ronchin France  
21/06/2023

ADICO Services SAS  
126 Rue Saint-Denis  
CS 20001  
89190 RONCHIN



**DICHIARAZIONE DI CONFORMITÀ CE / UE  
DEKLARACJA ZGODNOŚCI WE / UE  
ΔΗΛΩΣΗ ΣΥΜΜΟΡΦΩΣΗΣ ΕΚ / ΕΕ  
DECLARAȚIA CE / UE DE CONFORMITATE**



Modello di prodotto/prodotto|Model produktu/produkt|Μοντέλο προϊόντος/Προϊόν|Modelul de produs/produsul|

**86222768; 86222769; 86222770; 86222771**

La presente dichiarazione di conformità è rilasciata sotto la responsabilità esclusiva del fabbricante|Niniejsza deklaracja zgodności wydana zostaje na wyłączną odpowiedzialność producenta.|Επιθυμία και δέσμευση του κατασκευαστή ή του εξουσιοδοτημένου αντιπροσώπου του|Denumirea și adresa producătorului sau a reprezentantului său autorizat.}

**ADEO Services, 135 Rue Sadi Carnot - CS 00001 59790 RONCHIN - France**

La presente dichiarazione di conformità è rilasciata sotto la responsabilità esclusiva del fabbricante|Niniejsza deklaracja zgodności wydana zostaje na wyłączną odpowiedzialność producenta.|Η παρούσα δήλωση συμμόρφωσης εκδίδεται με αποκλειστική ευθύνη του κατασκευαστή|Declarația de conformitate este emisă pe răspunderea exclusivă a producătorului|

**Objeto de la declaración|Przedmiot deklaracji|Στόχος της δήλωσης|Obiectul declarației|**

Tipologia di prodotto|Rodzaj produktu|Τύπος Προϊόντος|Tip produs|

**WALL KENSHI**

Riferimento del prodotto|Referențe produktu|Αναφορά προϊόντος|Referință produs|

**86222768; 86222769; 86222770; 86222771 - EAN Code: 3276007579154;  
3276007579161; 3276007579178; 3276007579185  
Industrial Type Design Reference: 780592; 780589; 780591; 780593**

Marca del prodotto|Marka produktu|Μάρκα προϊόντος|Marcă a produsului|

**INSPIRE**

Codifica del numero di serie|Kodowanie numeru seryjnego|Κωδικοποίηση σειριακού αριθμού|Cod de numere de serie|

**SSSSSSDDMMYYYY (SSSSSS: supplier code ; DDMMYYYY : supplier delivery date)**

L'oggetto della dichiarazione di cui sopra è conforme alla pertinente normativa di armonizzazione dell'Unione[Wymieniony powyżej przedmiot niniejszej deklaracji jest zgodny z odnosnymi wymaganiami unijnego prawodawstwa harmonizacyjnego]Ο στόχος της δήλωσης που περιγράφεται παραπάνω είναι σύμφωνος με τη σχετική ενωσιακή νομοθεσία αναρμόνησης.[Obiectul declarației descris mai sus este în conformitate cu legislația comunitară relevantă de armonizare a Uniunii]

Riferimenti alle pertinenti norme armonizzate utilizzate o alle specifiche in relazione alle quali è dichiarata la conformità[Odwolania do odnosnych norm zharmonizowanych, które zastosowano, lub do specyfikacji, w odniesieniu do których deklarowana jest zgodność;]Μνεία των σχετικών αναρμονισμένων προτύπων που χρησιμοποιούνται ή μνεία των προδιαγραφών σε σχέση με τις οποίες δηλώνεται η συμμόρφωση.[Referințele standardelor armonizate relevante folosite sau referințele specificațiilor în legătură cu care se declară conformitatea.]

Dove applicabile \* il nome e il numero del laboratorio notificato che ha rilasciato la certificazione e il riferimento al documento[W stosownych przypadkach \* notyfikowana nazwa i numer laboratorium, które wydało certyfikat oraz odniesienie do dokumentu][Όπου ισχύει \* το γνωστοποιημένο όνομα και τον αριθμό του εργαστηρίου που εξέδωσε την πιστοποίηση και την αναφορά στο έγγραφο]Unde este cazul \* numele și numărul de laborator notificat care a eliberat certificarea și trimiterea la document]

#### 2014\_35\_EU\_LVD

materiale elettrico destinato a essere adoperato entro taluni limiti di tensione[elekttrycznego przewidzianego do stosowania w określonych granicach napięcia]ηλεκτρολογικό υλικού που προορίζεται να χρησιμοποιηθεί εντός ορισμένων ορίων τάσης[echipamentelor electrice destinate utilizării în cadrul unor anumite limite de tensiune]

EN IEC 60598-1:2021 + A11:2022  
EN IEC 60598-2-1:2021

(EU) 2015/863  
EN IEC 63000:2018  
IEC 62321-1:2013  
EN IEC 62321-2:2021  
EN 62321-3-1:2014  
IEC 62321-8:2017  
IEC 62321-4:2014/A1:2017  
IEC 62321-5:2014  
IEC 62321-6:2015  
IEC 62321-7-1:2015  
IEC 62321-7-2:2017

#### 2011\_65\_EU\_RoHS

Restrizione di sostanze pericolose nelle apparecchiature elettriche[Ograniczenie niebezpiecznych substancji w sprzęcie elektrycznym][Περιορισμός επικίνδυνων ουσιών σε ηλεκτρικά εξοπλισμού][Restricționarea substanțelor periculoase în echipamentele electrice]

EN 50663:2017  
EN 62479:2010  
EN IEC 55015:2019+A11:2020  
EN 61547:2009  
EN IEC 61000-3-2:2019+A1:2021  
EN 61000-3-3:2013+A1:2019+A2:2021  
ETSI EN 301 489-1 V2.2.3:2019-11  
ETSI EN 301 489-3 V2.1.1:2019-03  
ETSI EN 300 440 V2.1.1:2017-03

#### 2014\_53\_EU\_RED

apparecchiature radio[urządzeń radiowych]ραδιοεξοπλισμού στην[echipamentelor radio]

EU 2019/2020  
EU 2021/341  
EU 2019/2015  
EU 2021/340

#### 2009\_125 ECO DESIGN

Progettazione ecocompatibile[Ekooprojektu]οικολογικού σχεδιασμού[Proiectare ecologică]

Compilato, firmato in vece e per conto di[Opracowano, podpisano w imieniu i]Συντάχθηκε, υπογραφή για και εξ'ονόματός[Compilat, semnat de și în numele]

Eric LEMOINE  
International Project Quality Leader

Luogo e data del rilascio[Data wydania i miejsce][Τόπος και ημερομηνία έκδοσης]

Ronchin France

21/06/2023

AMCO Services SAS  
156 Rue Steeve Semat  
CS20001  
93750 NOGENT





- FR** Ce produit est recyclable. S'il ne peut plus être utilisé, veuillez l'apporter dans un centre de recyclage de déchets.
- ES** Este producto es reciclable. Si ya no se puede usar, llévelo a un centro de reciclaje de residuos.
- PT** Este produto é reciclável. Se deixar de o utilizar, entregue-o num centro de reciclagem de resíduos.
- IT** Questo prodotto può essere riciclato. Se deve essere smaltito, portalo presso un centro di riciclaggio.
- EL** Αυτό το προϊόν είναι ανακυκλώσιμο. Εάν δεν μπορεί πλέον να χρησιμοποιηθεί, μεταφέρετε την σε κάποιο κέντρο ανακύκλωσης απορριμμάτων.
- PL** Ten produkt poddawany jest recyklingowi, kiedy przestaje być użyteczny należy dostarczyć go do punktu zbiórki odpadów.
- UA** Цей продукт може перероблятися. Якщо воно більше не є придатне для використання, здайте його в утилізаційний центр.
- RO** Aceast produs este reciclabil. Dacă nu mai poate fi folosit, vă rugăm să îl aduceți într-un centru de reciclare a deșeurilor.
- BR** Este produto é reciclável. Se não puder mais ser usado, descarte em um centro de reciclagem de resíduos.
- DE** Dieses Produkt ist recycelbar. Wenn es nicht mehr verwendet werden kann, bringen Sie es bitte zum Recycling-Center.
- EN** This product is recyclable. If it cannot be used anymore, please take it to waste recycling centre.



Made in China  
Сделано в Китае

Traduction de la version originale du mode d'emploi / Traducción de las Instrucciones originales / Tradução das Instruções Originais / Traduzione delle istruzioni originali / Μετάφραση των πρωτότυπων οδηγιών / Tłumaczenie instrukcji oryginalnej / Переклад оригінальної інструкції / Traducerea instrucțiunilor originale / Tradução das Instruções Originais / Original-Anleitung / Original Instructions.

**EU** ADEO Services - 135 Rue Sadi Carnot - CS00001 - 59790 RONCHIN - FRANCE

**UA** Виробник: ТОВ "Адео Сервісез С.А.", вул. Саді Карно, CS 00001, 59790 Роншен, Франція. Імпортер: ТОВ "Леруа Мерлен Україна", 04201 Україна, м. Київ, вул. Полярна 17А, +380 44 498 46 00. Імпортер приймає претензії від споживачів щодо товару, а також проводить його ремонт, технічне і гарантійне обслуговування

**ZA** Imported by Adeo South Africa (PTY) LTD T/A Leroy Merlin, Hosted in Leroy Merlin Fourways Store 35 Roos Street, Witkoppen Ext 97, Sandton, 2191 Johannesburg, Gauteng, South Africa. Tel: +27 10 493 8000 Email: contact@leroymerlin.co.za.

**BR** IMPORTADO E DISTRIBUÍDO POR: LEROY MERLIN COMPANHIA BRASILEIRA DE BRICOLAGEM CNPJ: 01.438.784/0001-05 Rua Pascoal Pais, nº. 525, 6º andar, cj 61 a 64 - Vila Cordeiro, São Paulo - SP CEP: 04581-060 CALM (Central de Atendimento Leroy Merlin) Capitais 4020-5376 Demais Regiões 0800-0205376