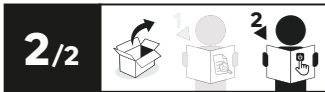
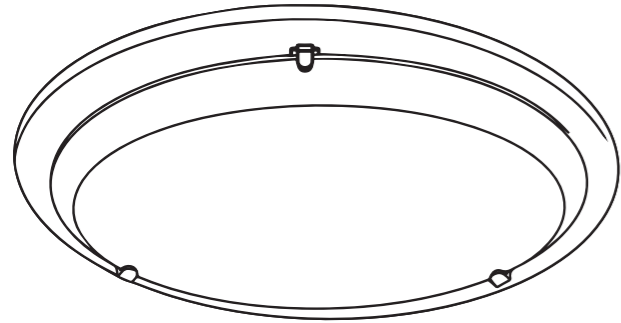


EAN : 3276007579208  
Code : 780603  
EAN : 3276007579215  
Code : 780605  
EAN : 3276007579192  
Code : 780601



- FR Manuel d'Instructions
- ES Manual de Instrucciones
- PT Manual de Instruções
- IT Manuale di Istruzioni
- EL Εγχειρίδιο Οδηγιών
- PL Instrukcja Obsługi
- UA Інструкція з Експлуатації
- RO Manual de Instrucțiuni
- DE Anleitung Handbuch
- EN Instructions Manual

\*Année de garantie / años de garantía / Ano de garantia / Anno di garanzia / Έτος εγγύησης / Rok gwarancji / Гарантіяроків / Anul de garanție / Ano de garantía / Jahr der Garantie / Year of guarantee  
\*\*réparable / reparabile / reparável / riparabile / διορθώσιμος / naprawiany / ремонтний / reparabil / reparaturfähig / repairable



Montage / Montaje / Montagem / Montaggio / Συναρμολόγηση / Montaz / Збірка / Ansamblu / Montaje / Montage / Assembly

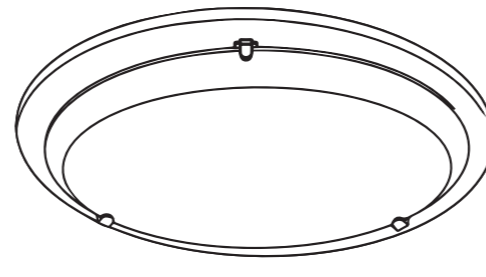


Utilisation / Utilización / Utilização / Uso / Χρήση / Użytkowanie / Використовуйте / Utilizați / Utilizare / Verwenden Sie / Use

FR : CARACTERISTIQUES TECHNIQUES / ES : CARACTERÍSTICAS TÉCNICAS / PT : CARACTERÍSTICAS TÉCNICAS / IT : CARATTERISTICHE TECNICHE / EL : ΤΕΧΝΙΚΑ ΧΑΡΑΚΤΗΡΙΣΤΙΚΑ / PL : DANE TECHNICZNE / UA : ТЕХНІЧНІ ХАРАКТЕРИКИ / RO : CARACTERISTI TEHNICE / DE : TECHNISCHE MERKMALE / EN : TECHNICAL CHARACTERISTICS



A x1



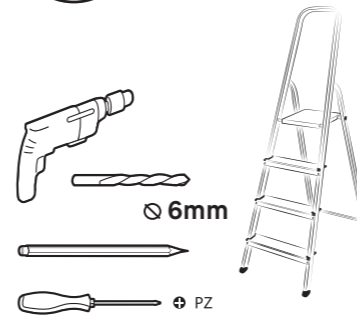
B x2



C x2



D x3



Ø60 mm

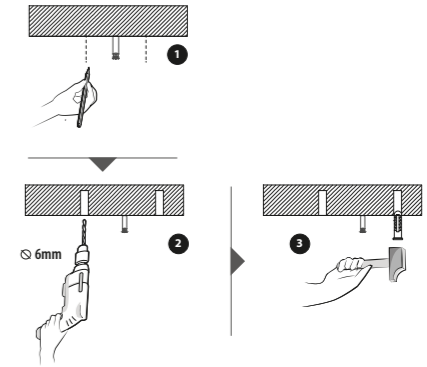


40W Max

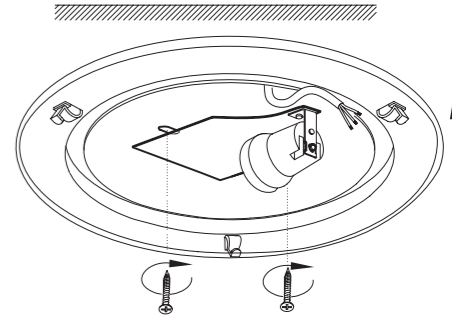
Max 105 mm



1



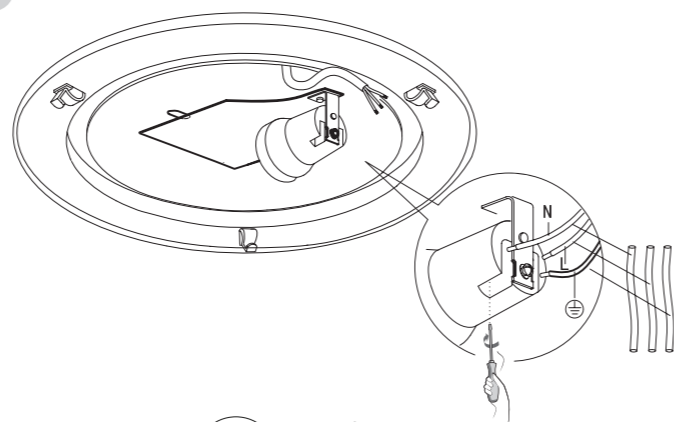
2



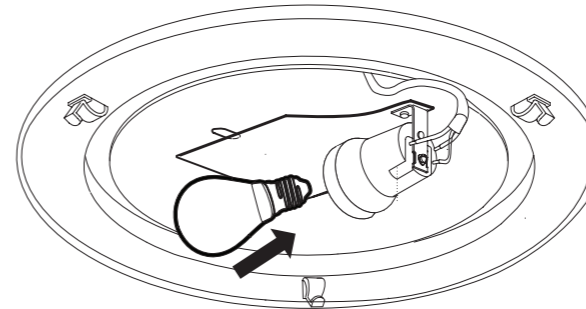
Utiliser des vis et des chevilles adaptées à votre support / Utilice tacos y tornillos adecuados al soporte / Utilize buchas e parafusos adequados ao seu suporte / Utilizzare viti e tasselli adatti per il retro / Χρησιμοποιήστε βίδες και βύσματα που ταιριάζουν στην επιφάνεια στήριξης / Należy użyć śrub i kołków odpowiednich dla podłoża / Використовуйте гвинти та шпакліти, призначені для задньої поверхні / Utilizați șuruburi și dibluri adecvate pentru suportul dvs. / Use parafusos e buchas adequados para seu suporte / Verwenden Sie für Ihre Unterlage geeignete Schrauben und Dübel / Use screws and dowels suited to your backing

4

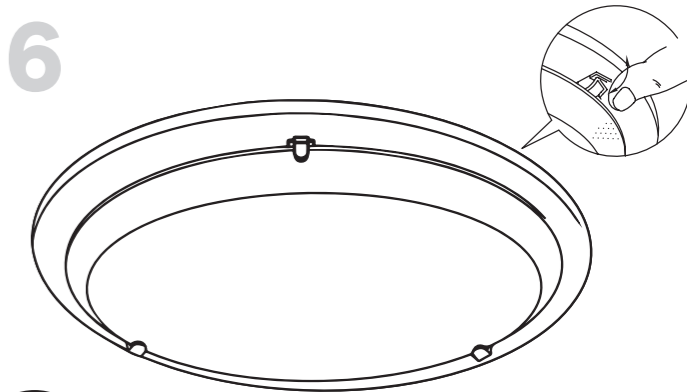
3



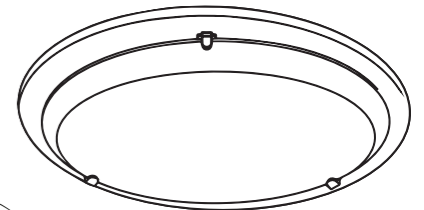
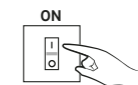
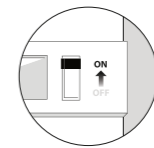
4



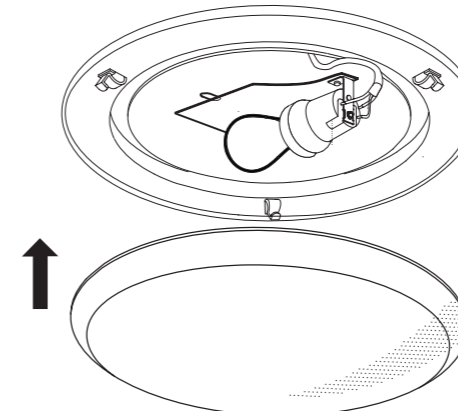
6



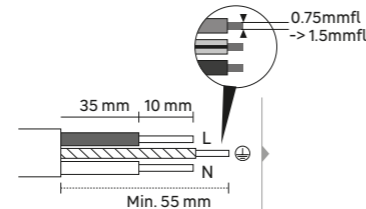
1



5



6



N =Bleu/Azul/Azul/Blu/Μπλε/Niebieski/Синий/Albastru/Blau/Blue  
⊕ =Vert et jaune/Verde y amarillo/Verde e giallo/Πράσινο και κίτρινο /Zielony i żółty /Зелений і жовтий/Verde-galben/Verde e amarelo/Grün und gelb/Green and yellow  
L =Marron/Marrón/Castanho/Marrone/Καφέ/Brazowy/ Коричневий/Maro/Marrom/Braun/Brown

5



FR IT  
CE  
Made in India  
Recycled paper symbol  
PAPER  
This product is recyclable. If it cannot be used anymore, please take it to waste recycling centre.  
Dieses Produkt ist recycelbar. Wenn es nicht mehr verwendet werden kann, bringen Sie es bitte zum Recycling-Center.  
Este producto es reciclable. Se debe usar o utilizar, descartar o tirar en un centro de reciclaje de residuos.  
Acastă produs este reciclabil. Dacă nu mai poate fi folosit, va rugăm să îl aduceți într-un centru de reciclare a deșeurilor.  
Цей продукт може перероблятися. Якщо воно більше не є придатним для використання, надіть його в утилізаційний центр.  
Ten produkt poddawany jest recyklingowi, kiedy przestaje być użyteczny należy dostarczyć go do punktu zbiórki odpadów.  
Αυτό το προϊόν είναι ανακυκλώσιμο. Εάν δεν μπορεί πλέον να χρησιμοποιηθεί, μεταφέρετε του σε κάποιο κέντρο ανακύκλωσης.  
Questo prodotto può essere riciclato. Se deve essere smaltito, portarlo presso un centro de reciclaje de residuos.  
Este produto é reciclável. Se deixar o utilizar, descartar ou tirar em um centro de reciclagem de resíduos.  
Este producto es reciclable. Si ya no se puede usar, llevarlo a un centro de reciclaje de residuos.  
Ce produit est recyclable. S'il ne peut plus être utilisé, veuillez l'apporter dans un centre de recyclage de déchets.



7