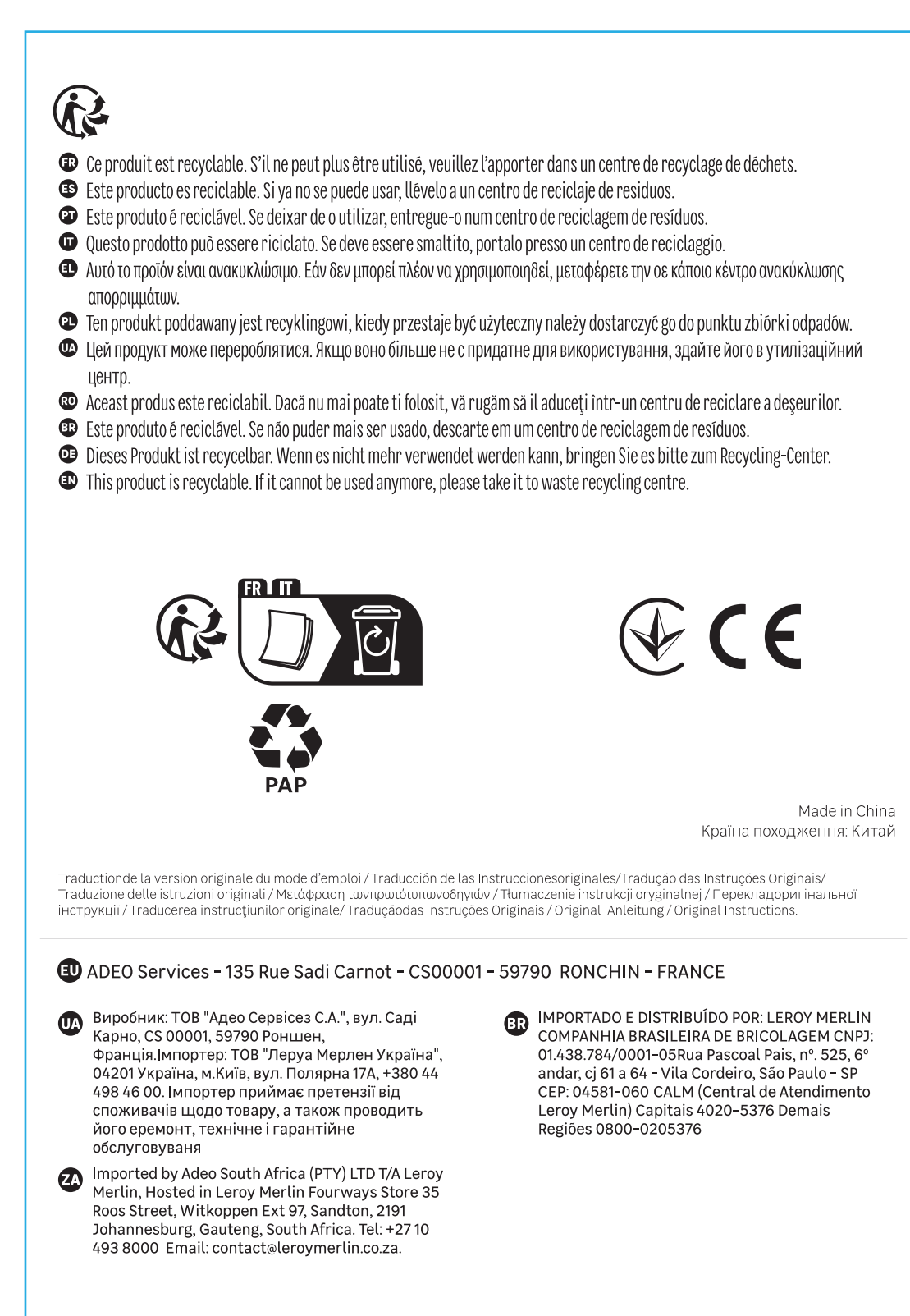
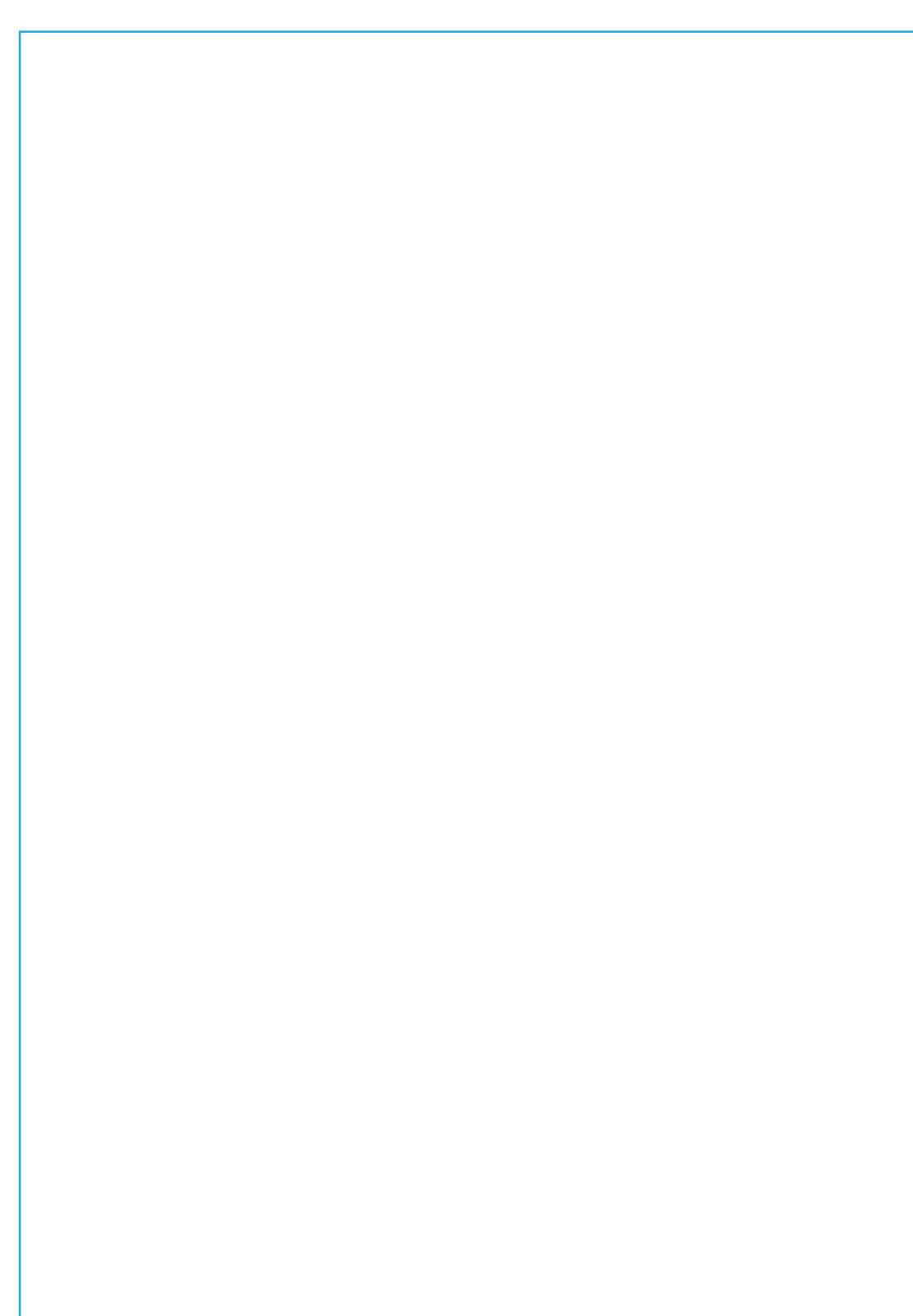
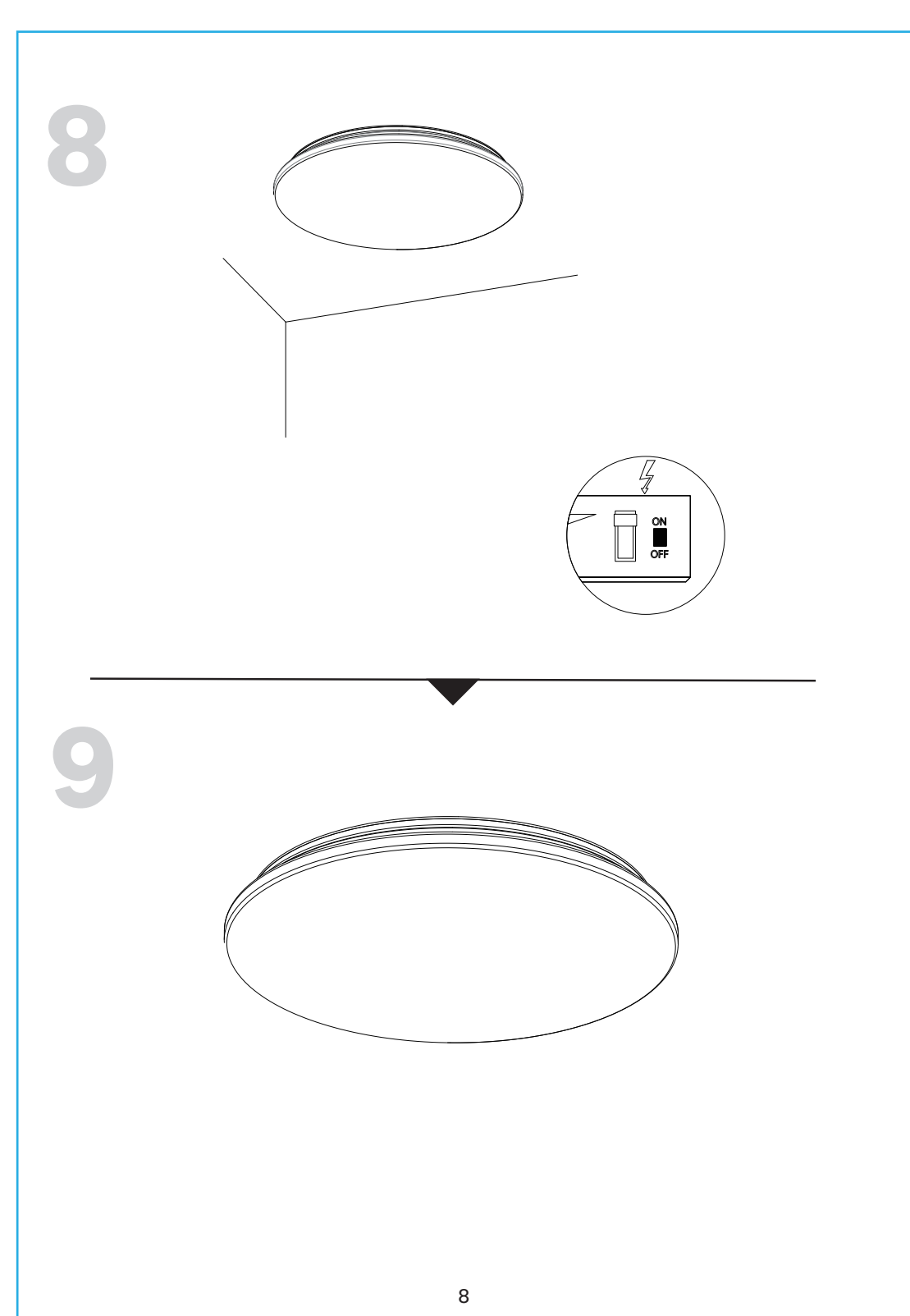
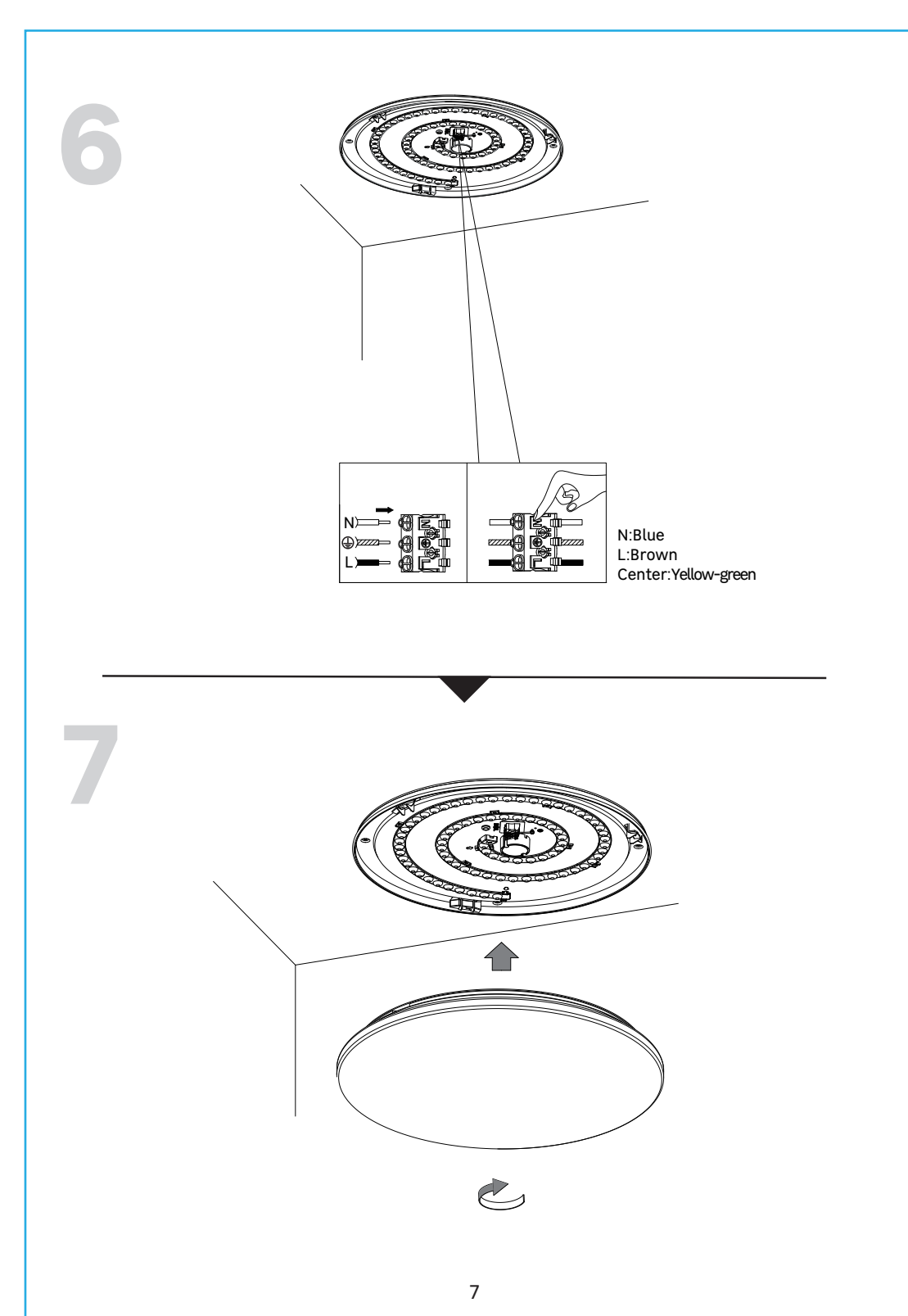
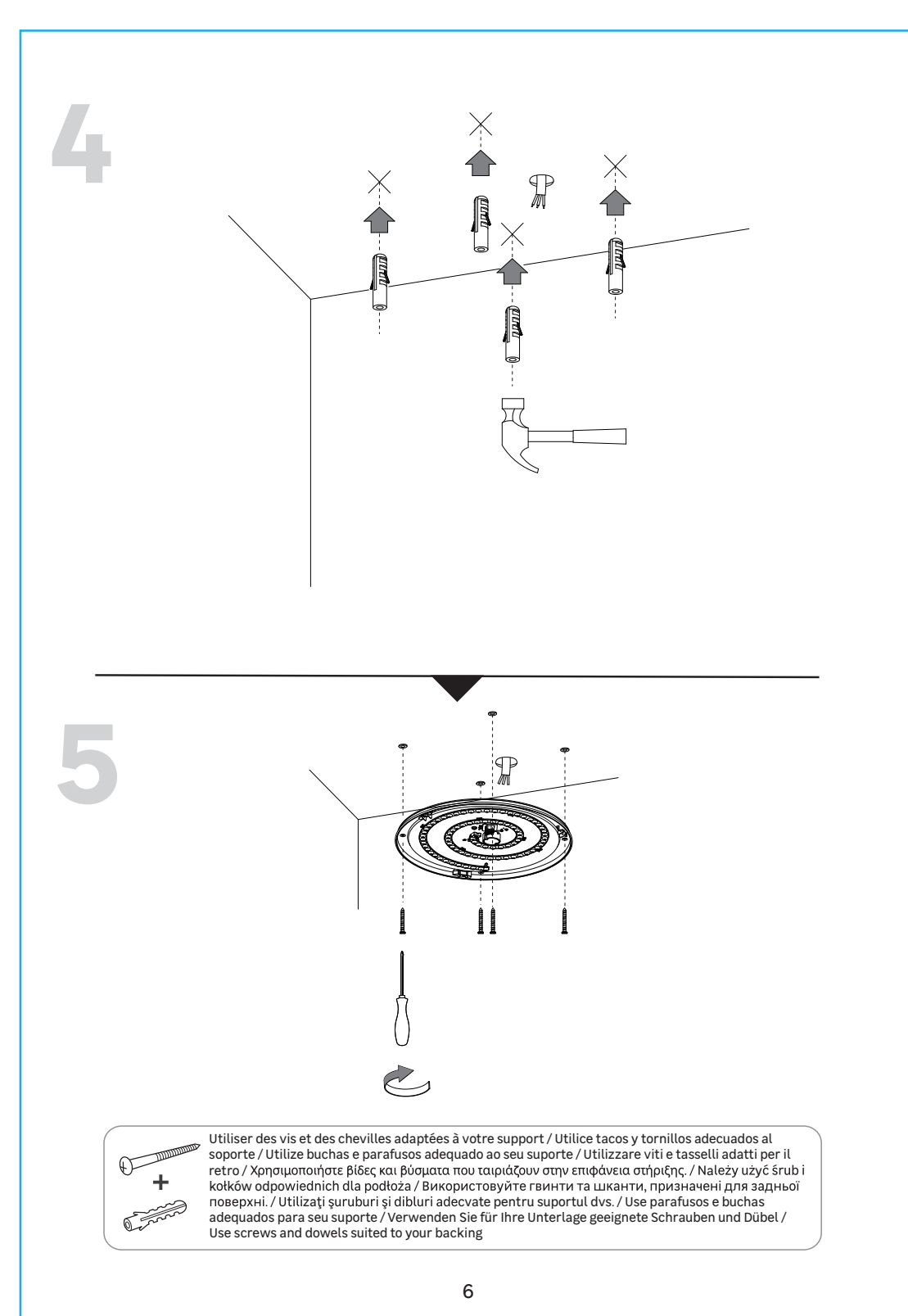
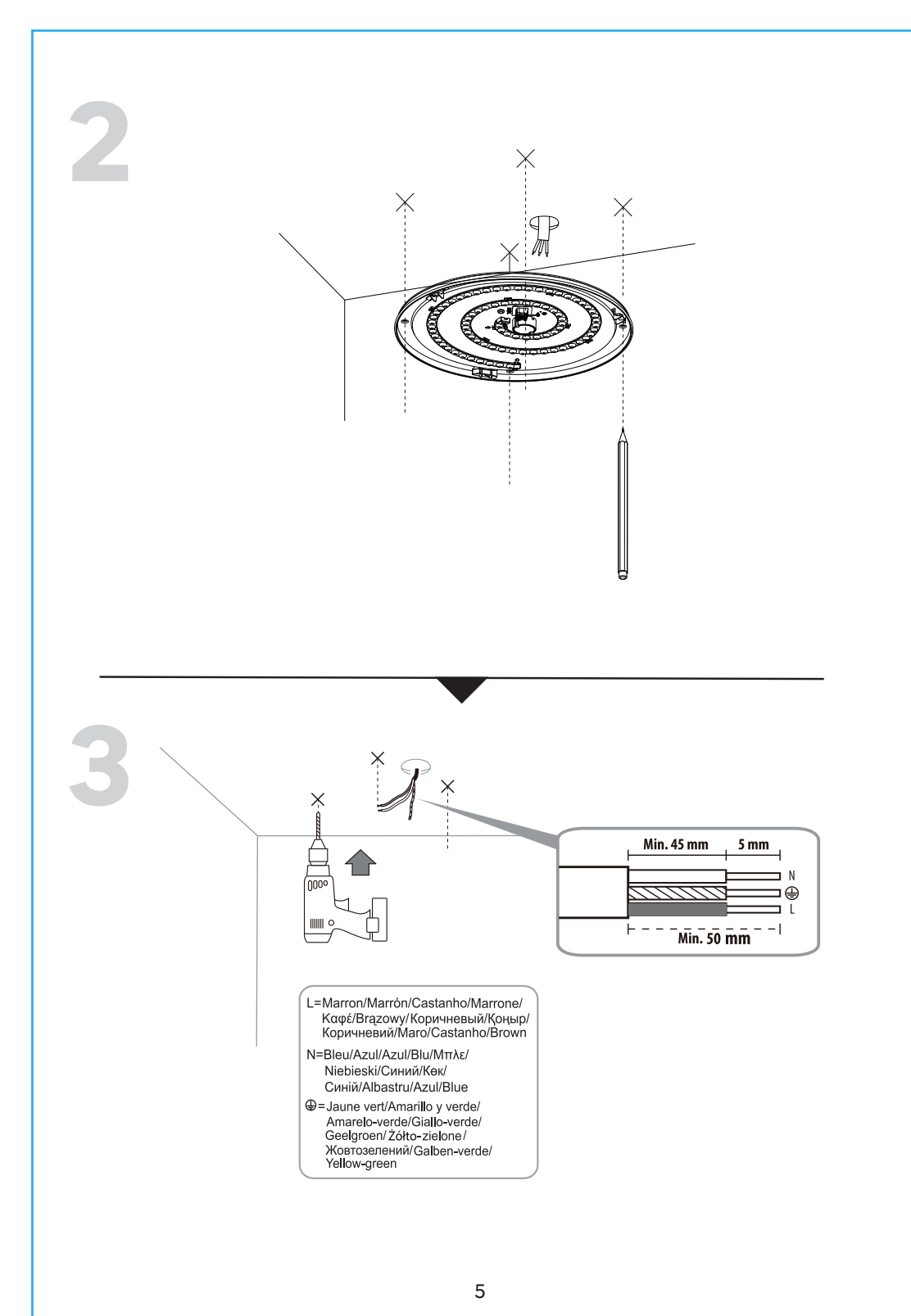
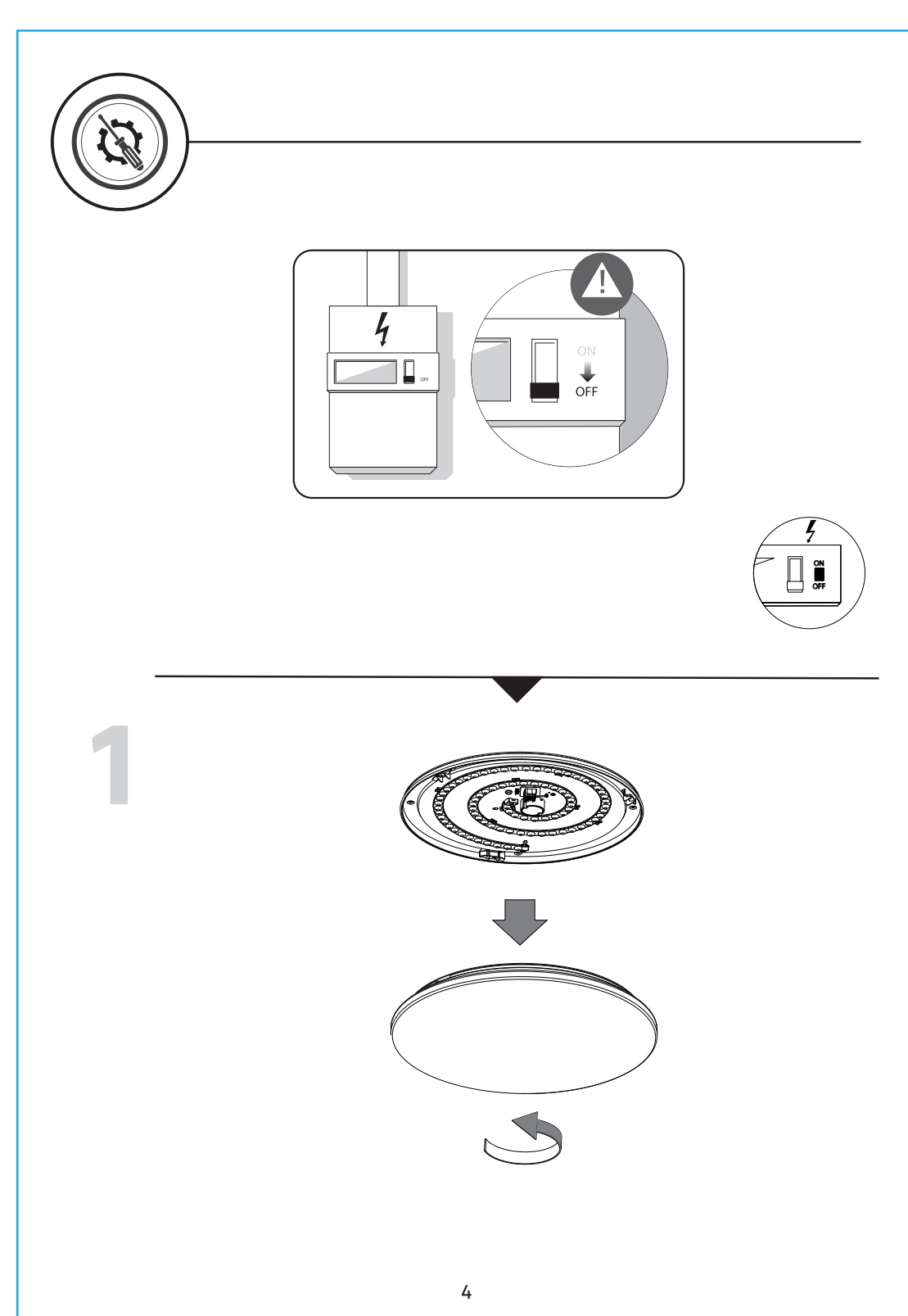
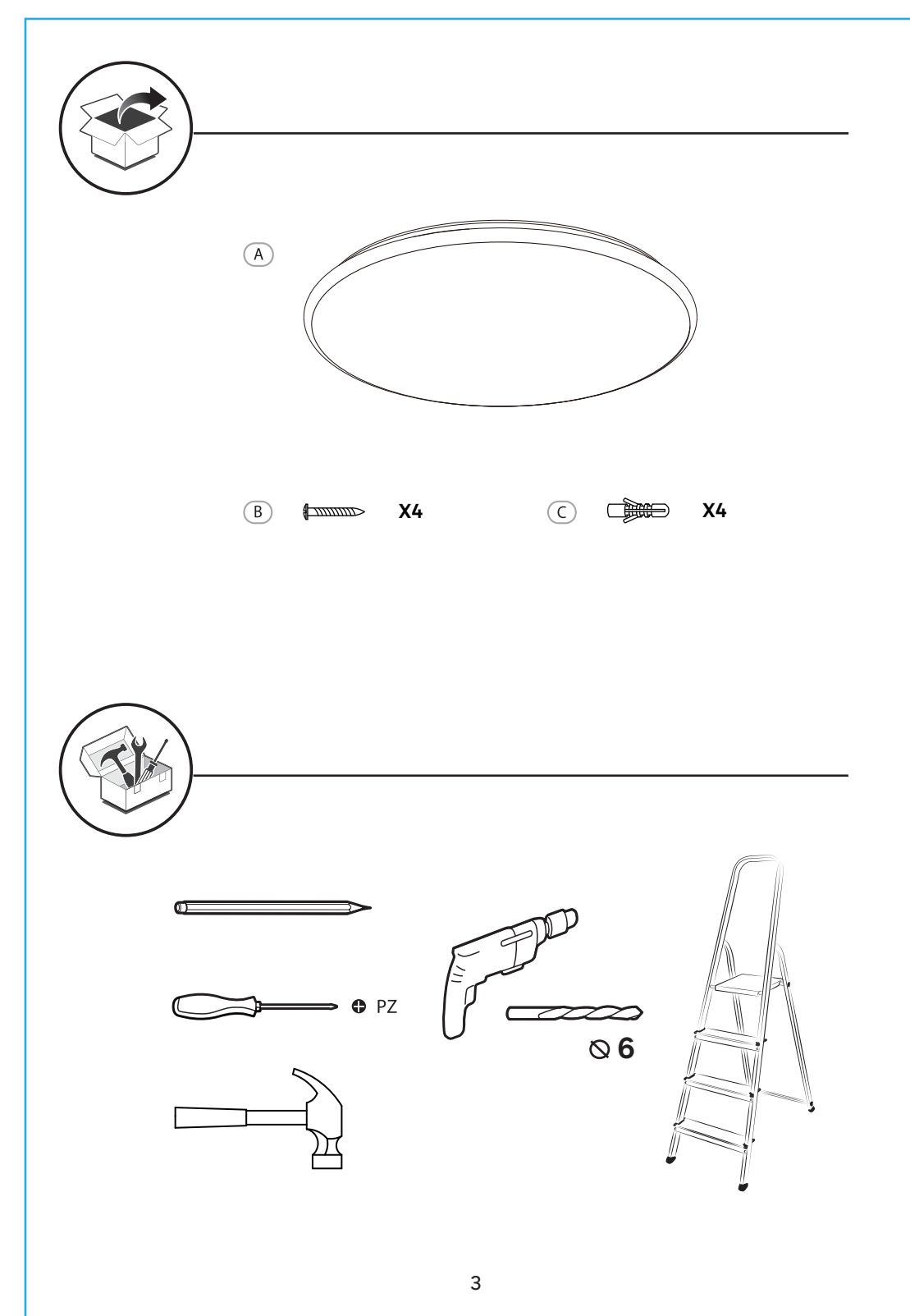
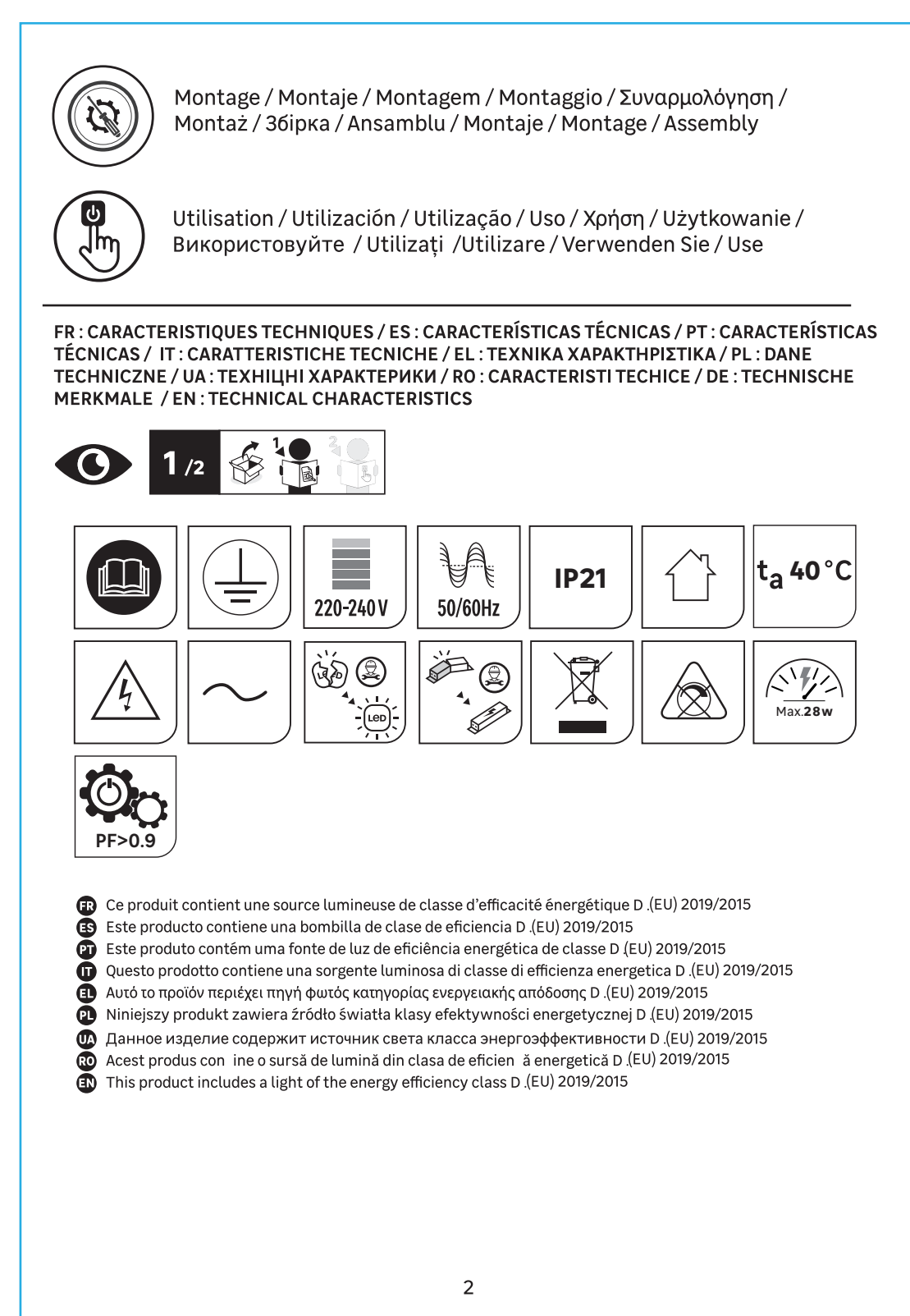
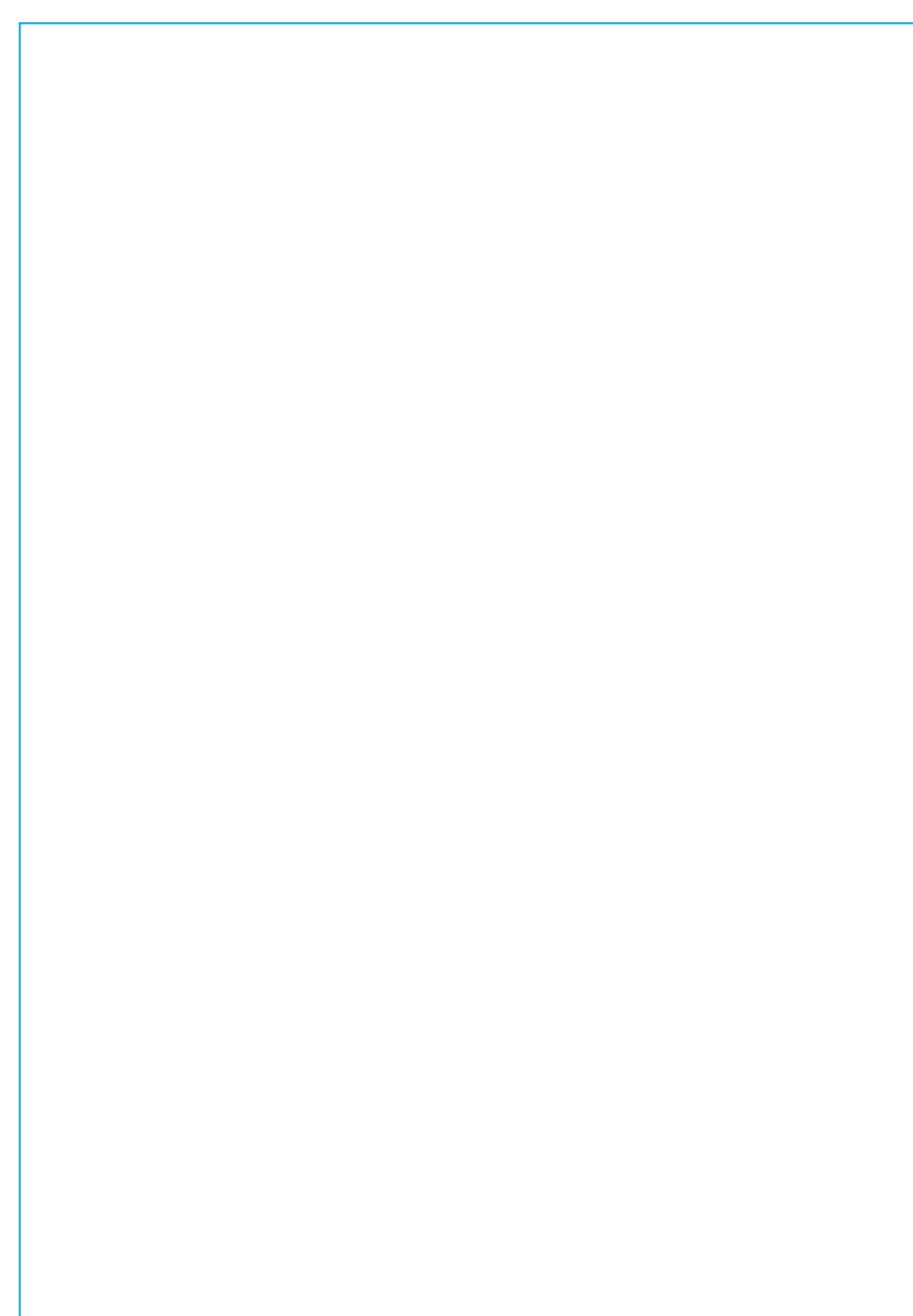
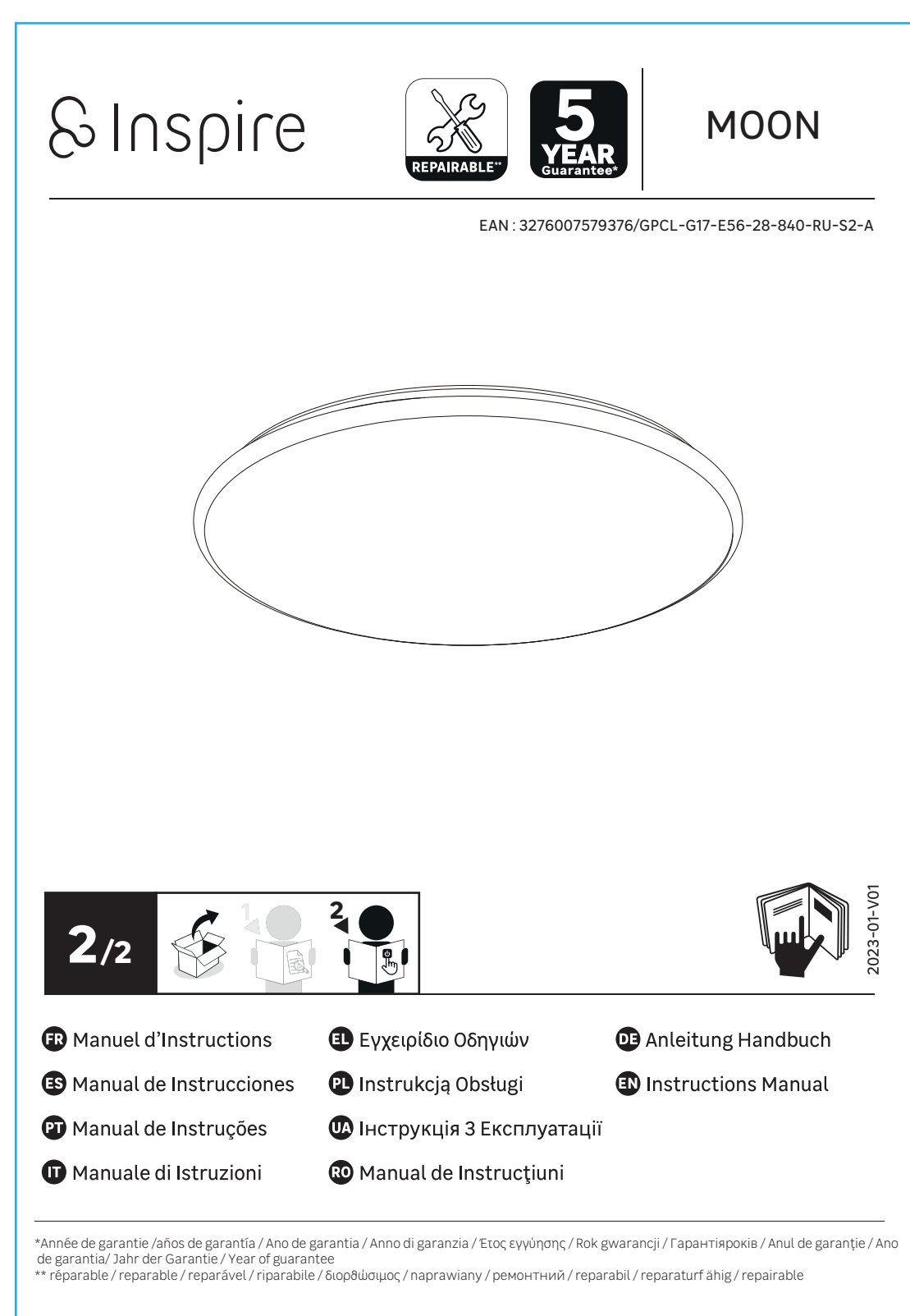


修订履历

标记	版别	更改内容	拟制	修订日期
①				
②				
③				
④				
制图	向倩 20230426			
审核	向倩			
标准化				
批准				



注：此为正面展开图，背面模切！

裁切线

- 成品尺寸：145*210mm；
- 量产前需打样确认后才可批量生产；
- 蓝色图框仅供参考，不可印刷；

GOPRO 厦门光莆电子股份有限公司 XIAMEN GUANGPU ELECTRONICS CO., LTD.				公差 除特别 说明外 其余 按以下 标准, 公差要 求如右 :	1~5	±0
QAD码	222121520A	比例	1:1		6~50	±0.5
材质	60g双胶纸	单位	mm	51~200	±1	
颜色	单黑	名称	说明书	201~600	±2	
工艺	骑马钉	版本	A1	601~1200	±3	
				1200~	±5	