

Uniwersalna skrzynka rozdzielcza

Skrzynka z kompletem przyłączy • zatyczek • uszczeliek

Wytrzymałość na lata. Czy wiesz, że skrzynka wykonana jest z trwałej blachy alucynk, niezwykle odpornej na korozję i uszkodzenia mechaniczne, a jej budowa gwarantuje szczelność instalacji?

Możliwość modyfikacji. Skrzynki wyposażone są w 12, 16 lub 18 przyłączy. Dzięki zapasowym zatyczkom, możesz zmieniać ich ilość według własnych potrzeb.

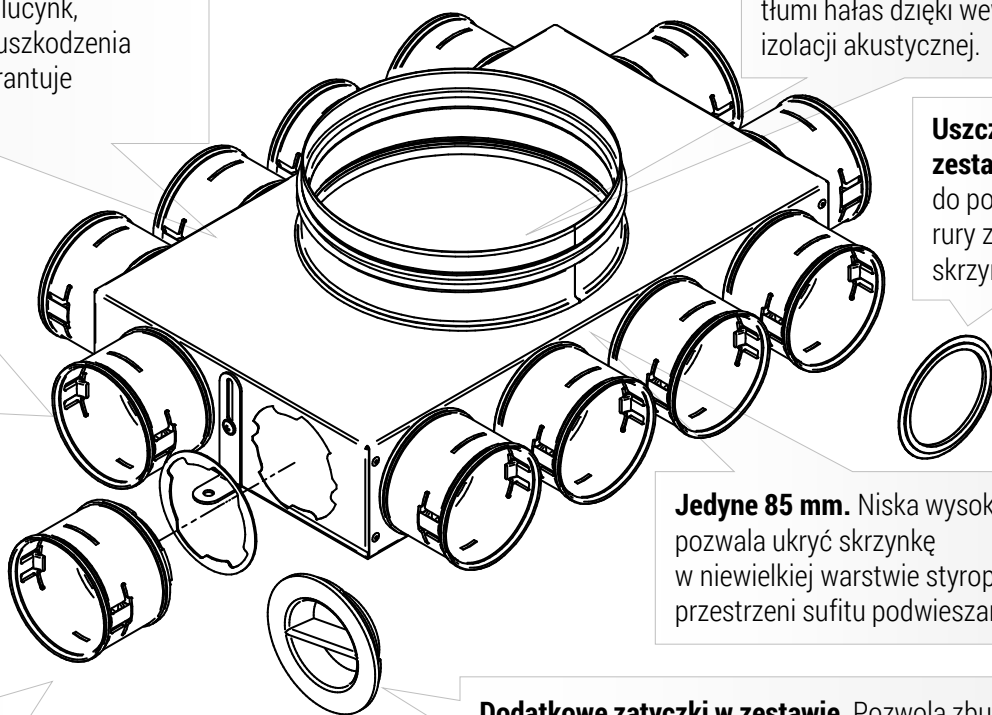
Łatwy montaż. Obróć króćcem przyłączeniowym lub zatyczką w lewo, aby ją zdemontować, a w przeciwnym kierunku, aby zamocować. Opatentowane połączenie jest pewne i szczelne.

Niski poziom hałasu. Skrzynka tłumi hałas dzięki wewnętrznej izolacji akustycznej.

Uszczelki w zestawie. Służą do połączenia rury ze skrzynką.

Jedynie 85 mm. Niska wysokość pozwala ukryć skrzynkę w niewielkiej warstwie styropianu lub przestrzeni sufitu podwieszanego.

Dodatkowe zatyczki w zestawie. Pozwolą zbudować skrzynkę wg własnych potrzeb. Możesz swobodnie zamieniać króćce na zatyczki.



	Ilość przyłączy	Przyłącze główne	Zatyczki	Uszczelki	Symbol
	12÷8	160 mm	4 szt.	12 szt.	SX-WS12X75/160SRZ
		200 mm			SX-WS12X75/200SRZ
	18÷12	160 mm	6 szt.	18 szt.	SX-WS18X75/160SRZ
		200 mm			SX-WS18X75/200SRZ
	16÷14	200 mm	2 szt.	16 szt.	SX-WS16X75/200SRZ
	12÷8	200/160 mm*	4 szt.	12 szt.	SX-WS12X75/200SRPZ
		18÷12			200/160 mm*

	160 mm
	200 mm

	160 mm
	200 mm

* Skrzynki przelotowe o centralnym przyłączy $\varnothing 200$ mm i przesuniętym $\varnothing 160$ mm.

Skrzynka rozprężna

Skrzynka z kompletem uszczeltek • zaślepką i regulatorem przepływu powietrza

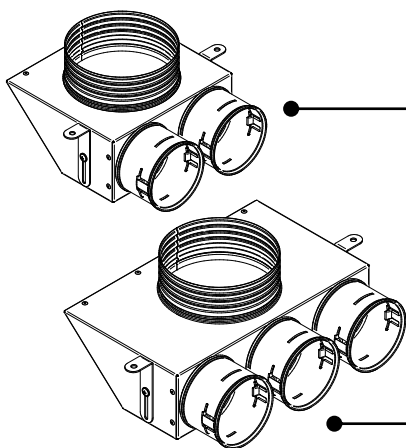
Wytrzymałość na lata. Czy wiesz, że skrzynka wykonana jest z trwałej blachy alucynk, niezwykle odpornej na korozję i uszkodzenia mechaniczne?

Uszczelki w zestawie. Służą do połączenia rury ze skrzynką.

Regulator przepływu powietrza. Skrzynka została wyposażona w regulator przepływu powietrza ułatwiający regulację wentylacji, który pełni również funkcję zaślepki w trakcie budowy.

Montaż. Skrzynka została wyposażona w gniazdo pod standardową rurę PVC fi 125 mm.

Jedynie 85 mm. Niska wysokość pozwala ukryć skrzynkę w niewielkiej warstwie styropianu lub przestrzeni sufitu podwieszanego.

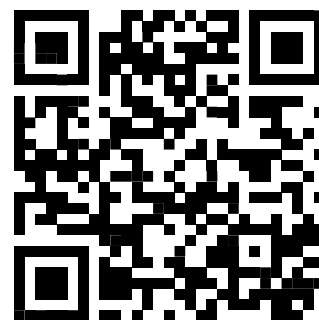


Ilość przyłączy	Przyłącze główne	Uszczelki	Symbol
2	125 mm	2 szt.	SX-WS2X75/125SRZ
3	125 mm	3 szt.	SX-WS3X75/125SRZ

Poznaj nasze rekuperatory

oraz pozostałe produkty

www.spiroflex.pl



Pobierz katalog

