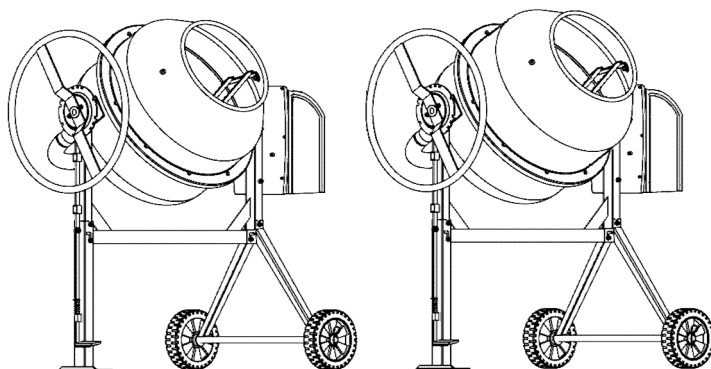




INSTRUKCJA MONTAŻU I OBSŁUGI

BETONIARKA WOLNOSPADOWA

Model: SW-200



PAMIĘTAJ ZAWSZE URUCHOMIĆ BETONIARKĘ PRZED ZASYPEM!

NUMER SERYJNY (SERIAL NUMBER)

*Instrukcja tłumaczona
2022 r.*

Instrukcja stanowi integralną część wyposażenia betoniarki.

Dokładne zapoznanie się z instrukcją oraz przestrzeganie zaleceń w niej zawartych pozwoli na bezpieczną pracę z urządzeniem, oraz przedłuży okres eksploatacji betoniarki.

SPIS TREŚCI

1. UWAGI WSTĘPNE	3
2. PRZEZNACZENIE	3
3. BEZPIECZEŃSTWO UŻYTKOWANIA	3
4. ZNAKI BEZPIECZEŃSTWA	4
5. RYZYKO RESZTKOWE – opis	5
6. RYZYKO RESZTKOWE –eliminowanie	6
7. DANE TECHNICZNE	6
8. OPIS TECHNICZNY	7
9. PARAMETRY AKUSTYCZNE	8
10. TRANSPORT I PRZECHOWYWANIE	9
11. MONTAŻ	9
12. INSTRUKCJA OBSŁUGI	11
13. KONSERWACJA I NAPRAWY	12
14. NAPĘD	13
15. PODSTAWOWE USTERKI I ICH USUWANIE	14
16. DEMONTAŻ I KASACJA	15
17. RYSUNEK TECHNICZNY Z WYKAZEM CZĘŚCI ZAMIENNYCH	15

Skiva sp. k.
ul. Henry Ford I nr 4
09-100 Płońsk

www.skiva.pl

1. Uwagi wstępne

- a. Dane identyfikacyjne betoniarki umieszczone są na tabliczce znamionowej znajdującej się na osłonie napędu.
- b. Przed rozpoczęciem czynności obsługowych prosimy o zapoznanie się z treścią instrukcji obsługi i zastosować się wskazówek w niej umieszczonych
- c. Betoniarka przystosowana jest do zasilania napięciem znamionowym 230V~50Hz z zastosowaniem ochrony przeciwporażeniowej.
- d. Betoniarka jest produktem elektrycznym, dlatego konieczne jest zapoznanie się z zaleceniami producenta i opisem zagrożeń, które mogą wystąpić przy nieprzestrzeganiu zasad bezpieczeństwa podczas pracy i obsługi betoniarki.
- e. Użytkownik zobowiązany jest do wykonania instalacji elektrycznej zasilającej i spełniającej wymagania przepisów.
- f. Miejsce pracy urządzenia powinno być utrzymane w czystości. Bałagan może spowodować zranienia.
- g. Użytkownik zobowiązany jest do właściwego doboru miejsca użytkowania betoniarki. W czasie użytkowania betoniarka musi stać na stabilnym, równym i twardym podłożu. Dopuszczalna krzywizna podłoża to 2 stopnie.
- h. Po zakupie betoniarki należy sprawdzić kompletność części składowych w opakowaniu według niniejszej instrukcji.
- i. W przypadku wystąpienia wątpliwości związanych z montażem lub użytkowaniem urządzenia należy zwrócić się do producenta lub sprzedawcy.
- j. Producent zastrzega, że w przypadku zmian konstrukcyjnych, zasadnicze cechy urządzenia zostaną zachowane. Zmiany nie spowodują pogorszenia parametrów technicznych betoniarki.
- k. Użytek urządzeń elektrycznych może być mocno uzależniony od zmienności napięcia w lokalnej sieci elektrycznej. Nie należy stosować przewodów zbyt długich oraz o małym przekroju poprzecznym, min 2,5 mm². Stosowanie innych przewodów może prowadzić do spadku napięcia.
- l. Zalecana temperatura przygotowania zapraw murarskich to od +5 do +40 stopni C.

2. PRZEZNACZENIE

Betoniarki wolnospadowe SKIVA o napędzie elektrycznym przeznaczone są do produkcji mieszanek betonowych o konsystencji ciekłej, półciekłej i plastycznej oraz zapraw cementowych i cementowo-wapiennych najczęściej stosowanych na budowach niewielkich obiektów mieszkalnych, usługowych etc. Może być używana do mieszania materiałów sypkich.

Użytkowanie do innych celów będzie rozumiane jako użytkowanie niezgodne z przeznaczeniem.

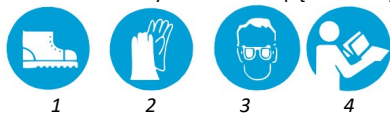
3. BEZPIECZEŃSTWO UŻYTKOWANIA

- a. **Zabrania się używania betoniarki przy zdjętych osłonach zabezpieczających napęd.**
- b. Obserwuj stan miejsca pracy. Nie używaj urządzenia w wilgotnych i mokrych miejscach. Nie wystawiaj na deszcz. Zachowaj miejsce pracy dobrze oświetlone. Nie używaj urządzeń elektrycznych w pobliżu substancji wybuchowych.
- c. Urządzenie należy trzymać z dala od dzieci, powinny one także pozostać z dala od miejsca pracy betoniarki. Nie należy pozwalać dzieciom obsługiwać urządzenia.
- d. Gdy urządzenie jest nie używane powinno być przechowywane w suchym miejscu aby zapobiegać rdzy. Zawsze pozostawiaj zamknięte urządzenia z dala od dzieci.
- e. Nie należy przeciążać urządzenia. Praca będzie bardziej efektywna i bezpieczna jeśli betoniarka będzie pracowała w trybie do jakiego jest przeznaczona. Nie należy używać nieodpowiednich dodatków gdy pojemność przekracza dozwoloną pojemność urządzenia.
- f. Należy używać odpowiednich narzędzi do pracy. Nie należy próbować użyć urządzenia do celów do których nie jest przystosowane.
- g. Ubranie robocze. Nie należy nosić luźnych ubrań i biżuterii, która może być wciągnięta przez ruchome części urządzenia. Odporne elektrycznie ubrania i antypoślizgowe obuwie jest zalecane przy pracy. Okrywać długie włosy podczas pracy.

- h. Należy używać ochrony na oczy i uszy. Zaleca się nosić ochronne gogle. Używaj maski ochronnej na twarz w przypadku pracy przy dużym zapyleniu.
- i. Nie należy zbliżyć się do urządzenia, które jest w ruchu.
- j. Podczas pracy bębna nie wolno zbliżać rąk do wieńca – grozi niebezpieczeństwem okaleczenia
- k. Należy konserwować urządzenie. Zachowuj urządzenie w czystości dla lepszego działania. Należy postępować zgodnie z instrukcją w przypadku wymiany części urządzenia. Należy przeprowadzać przeglądy urządzenia, a w przypadku uszkodzenia naprawa powinna być przeprowadzona przez autoryzowany punkt. Uchwyty powinny być utrzymywane w czystości i nie pokryte olejem lub smarem.
- l. Należy odłączyć zasilanie w przypadku gdy urządzenie jest nie używane, jest myte lub jest konserwowane.
- m. Usuń narzędzia takie jak klucze z urządzenia przed włączeniem silnika.
- n. Zapobiegaj niechcianemu włączeniu. Zawsze sprawdzaj czy wyłącznik jest na pozycji OFF, gdy urządzenie jest wyłączone lub akurat podłączane do sieci.
- o. Bądź czujny. Nie używaj urządzenia gdy jesteś zmęczony.
- p. Sprawdzaj uszkodzone części. Przed użyciem urządzenia każda część, która mogła się uszkodzić powinna być sprawdzona. Każda część, która jest uszkodzona lub luźna powinna być naprawiona lub wymieniona przez wykwalifikowanego mechanika. Nie należy używać urządzenia jeśli jakaś część jest uszkodzona.
- q. Chroń się przed porażeniem prądem. Należy unikać kontaktu z częściami elektrycznymi.
- r. Wymiana części powinna być przeprowadzona przez fachowca. Części zamienne powinny być wykorzystywane tylko takie, które są przystosowane do tego urządzenia.
- s. Utrzymuj wolne miejsce wokół urządzenia. Utrzymuj wszystkie osoby (oprócz operatora) z dala od urządzenia w odległości minimum 2 m.
- t. Nie przesuwaj urządzenia podczas pracy. To grozi porażeniem lub wypadkiem.
- u. Nie używaj urządzenia pod wpływem alkoholu lub narkotyków. Jeżeli zażywasz jakieś lekarstwa zapoznaj się ulotką czy są jakieś przeciwwskazania do obsługi urządzeń.

4. ZNAKI BEZPIECZEŃSTWA

Umieszone zostały na osłonie napędu. Należy ich bezwzględnie przestrzegać.



1. *Używaj obuwia antypoślizgowego*
2. *Używaj rękawic ochronnych*
3. *Wskazane używanie okularów ochronnych*
4. *Przeczytaj instrukcję obsługi*

Dodatkowe symbole zakazujące niewłaściwego użytkowania



1. *Możliwość wkręcenia palców lub dłoni*
2. *Nie dotykać w trakcie pracy*
3. *Nie przesuwac w trakcie pracy*
4. *Nie używać do celów do których nie jest przystosowana*
5. *Odłączyć zasilane gdy nieużywane*
6. *Nie stawiać na spadku*
7. *Nie stawiać na spadku*
8. *Nie używać w przypadku uszkodzenia*
9. *Nie używać w przypadku uszkodzenia przewodu zasilającego*

Dodatkowo symbole wskazujące sposób prawidłowego użytkowania



1, 2



3

1. *Wyciągnąć wtyczkę z gniazda przed rozpoczęciem czynności obsługowych lub napraw*
2. *Chronić przed zalaniem*
3. *Zachować bezpieczną odległość od pracującego urządzenia*

4. RYZYKO RESZTKOWE - opis

Betoniarki SKIVA wykonane są zgodnie z najlepszą wiedzą techniczną i wymaganiami bezpieczeństwa aktualnymi w czasie jej wyprodukowania. Pomimo, że producent bierze odpowiedzialność za konstrukcję i oznakowanie betoniarki, w celu eliminacji zagrożeń podczas jej pracy oraz obsługi i konserwacji, to jednak pewne elementy ryzyka są nie do uniknięcia.

Ryzyko resztkowe wynika z błędnego lub niestosownego zachowania się obsługującego betoniarkę, oraz z sytuacji, których nie da się przewidzieć. Największe ryzyko wystąpienia niebezpieczeństwa niosą ze sobą poniższe czynności:

- Dokonywanie samowolnych przeróbek betoniarki oraz instalacji elektrycznej
- Wyciąganie wtyczki zasilania z gniazda zasilającego przed wyłączeniem urządzenia wyłącznikiem głównym
- Przemieszczanie betoniarki w trakcie jej pracy
- Przemieszczanie betoniarki podłączonej do sieci zasilania
- Używanie betoniarki do celów innych niż opisane w instrukcji Obsługi
- Używanie betoniarki po zdjęciu osłony napędu
- Używanie do napraw nieoryginalnych części zamiennych
- Regulowanie napięcia paska klinowego w trakcie pracy betoniarki
- Włączanie betoniarki do sieci zasilającej w przypadku uszkodzenia przyłącza lub gniazda
- Wkładanie rąk do betoniarki przed jej całkowitym zatrzymaniem
- Przeciążanie produktu
- Dokonywania oględzin stanu technicznego, konserwacji i napraw w trakcie pracy urządzenia
- Niekontrolowany ruch urządzenia

5. RYZYKO RESZTKOWE – eliminowanie

Stosując się poniższych zasad możemy zminimalizować ryzyko zagrożenia resztkowego przy używaniu betoniarek SKIVA. Ryzyko resztkowe występuje w wyniku niezastosowania się do poniższych zaleceń

- Uważne czytanie instrukcji obsługi
- Używanie do napraw tylko oryginalnych części zamiennych
- Zabezpieczenie betoniarki przed dostępem dla dzieci

- Zakaz wkładania kończyn w miejsca niosące ryzyko wypadku
- Odłączenie betoniarki od prądu przed konserwacją, naprawami i ocenianiem stanu technicznego
- Używanie i przemieszczanie betoniarki na stabilnym, twardym i równym podłożu
- Zabrania się wprowadzania zmian konstrukcyjnych w urządzeniu
- Naprawy części elektrycznych może wykonać tylko elektryk z odpowiednimi uprawnieniami
- Obsługa urządzenia przez osoby o odpowiednich kwalifikacjach, które zapoznały się z instrukcją obsługi

6. DANE TECHNICZNE

Model SW-200

Pojemność zasypowa	200L (dm ³)
Pojemność zarobowa	165L (dm ³)
Zapotrzebowanie mocy	1450W
Napięcie znamionowe	230V/50Hz
Wymiary w opakowaniu	86*74*46 cm
Waga netto/brutto	61/66 kg
Obroty bębna	27-31 rpm/min

7. OPIS TECHNICZNY

Betoniarki SKIVA oznaczają się prostą konstrukcją, łatwą i bezpieczną w obsłudze. Składa się poniższych zespołów:

- Ramy z przymocowanymi kołami i uchwytem do swobodnego przemieszczania urządzenia
- Bębna żeliwnego z mieszadłami, gdzie jego oś zamocowana i łożyskowana jest w tulei ramy
- Napędu żeliwnego bębna składaj0105cego się z 1-fazowego silnika elektrycznego, przekładni pasowej, przekładni zębatej
- Na zespół instalacji elektrycznej składają się: silnik elektryczny, wyłącznik, obudowa, wtyczka, przewody,
- Mechanizm wychylania bębna – koło przechyłu
- Blokada – nożna

8. PARAMETRY CIŚNIENIA AKUSTYCZNEGO

Producent deklaruje poniższe poziomy hałas działającego na ludzi obsługujących betoniarkę dla modeli zmierzony przez Laboratorium TUV :

Zmierzony poziom hałasu:

SW-100/120/140 – L_{PA} 75dB,

SW-160/180/200 - L_{PA} 82dB

Gwarantowany poziom hałasu:

SW-100/120/140 – L_{WA} 95dB

SW-160/180/200 – L_{WA} 105dB

9. TRANSPORT I PRZECHOWYWANIE

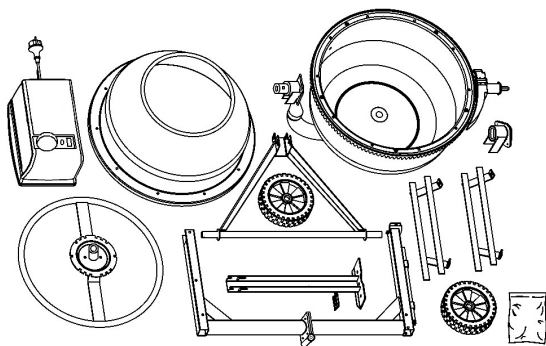
Betoniarki Skiva można transportować na małe odległości dowolnym środkiem transportu, gdy jest niezmontowany, w kartonie. Koniecznie należy zwrócić uwagę by pudła produktem nie rzucać podczas załadunku i rozładunku, nie przewracać.

Produkt zmontowany należy ładować na środek transportu ręcznie w zespole 2-3 osobowym, na palecie lub bez. Należy zabezpieczyć ją przed przesuwaniem się np. poprzez przybicie nogi do podłogi i zamocowanie kół jezdnych.

Betoniarke należy przechowywać w warunkach chroniących ją przed uszkodzeniami korozyjną.

10. MONTAŻ

Zawartość opakowania:



	M26	× 2	A
		× 2	
		× 1	B
		× 1	
	M8 × 80	× 2	C
	M8 × 16	× 1	
	M6 × 20	× 2	
	M8 × 80	× 3	D
	M8 × 16	× 4	
	M8 × 80	× 2	E
	M12 × 20	× 2	
	M12 × 20	× 2	F
	M6 × 16	× 9	
	M10 × 60	× 1	G
	M8 × 80	× 1	
	M10 × 16	× 2	H
		× 2	

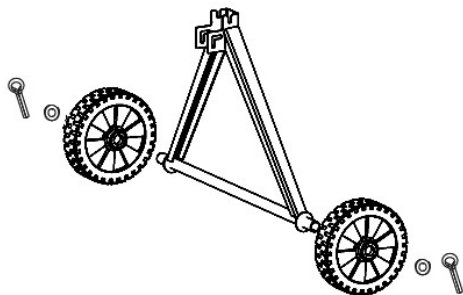
Środki ostrożności:

Uwaga: W trakcie używania narzędzi, podstawowe środki ostrożności powinny zmniejszyć ryzyko zranienia ciała i uszkodzenia urządzenia.

Uwaga: cyfry w prawym rogu rysunku odpowiadają cyfrom na plastikowych opakowaniach zawierających elementy montażowe.

Krok pierwszy

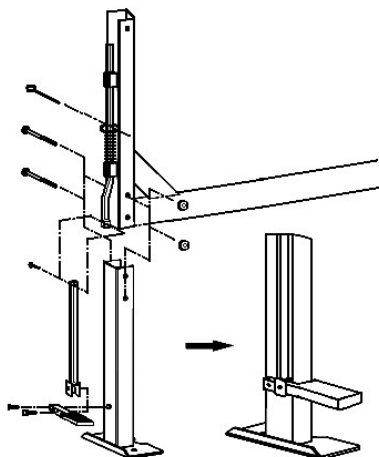
Ustaw statyw w pozycji pionowej (patrz rysunek) . Załóż podkładki płaskie na stojak, załóż kółka i załóż z zewnątrz podkładki płaskie. Załóż zawleczeni



	M26	× 2	A
		× 2	

Krok drugi

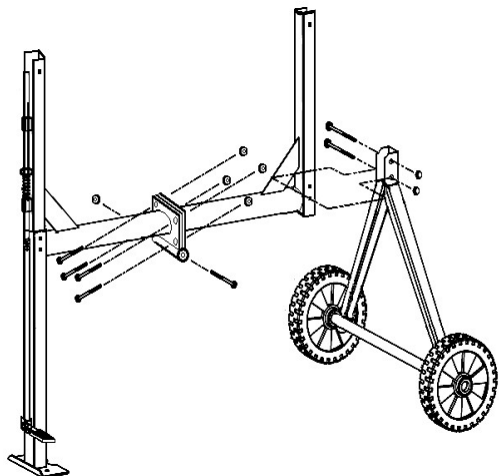
Z ramą leżącą na boku, przymocuj podporę, jak pokazano na rysunku. Włóż dwie śruby sześciokątne M8X80 przez otwory z jednej strony, następnie podkładki płaskie, podkładki zabezpieczające i nakrętki z drugiej strony. Przesuń sprężynę na dolnym pręcie tłoka. Połącz pręty tłoka ze śrubą sześciokątną M6X20 i nakrętką. Trzymaj sprężynę i włóż zawleczkę. Zegnij każdą stronę szpilki na zewnątrz. Dokręć.



			× 1
			× 1
		M8 × 80	× 2 B
		M8 × 16	× 1
		M6 × 20	× 2

Krok trzeci:

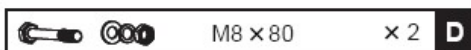
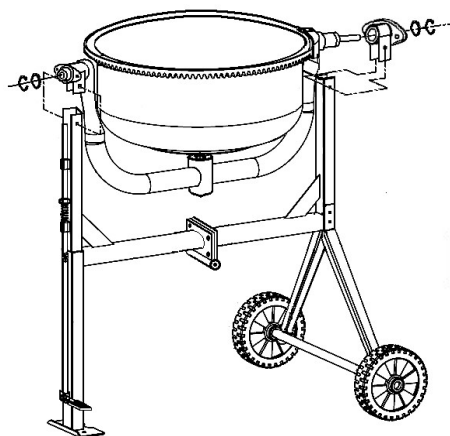
Odwróć ramę i przymocuj oś wspornika z kołami w ten sam sposób. Upewnij się, że wszystkie nakrętki są dobrze przykręcone.



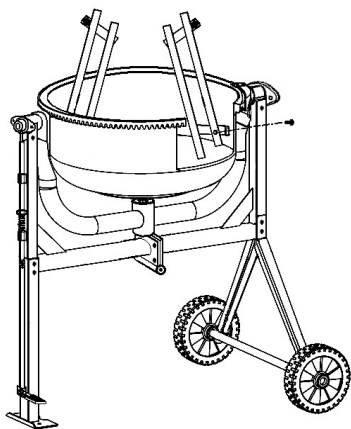
		M8 × 80	× 3 C
		M8 × 16	× 4

Krok czwarty

Wsuń blok łożyska na wał. Przytrzymaj go za pomocą 42 spiralnego pierścienia. Ostrożnie, w dwie osoby, ustaw dolny bęben z ramieniem podtrzymującym z boku podpory stojaka, jak pokazano, aby blok łożyskowy wszedł w odpowiednie miejsce w ramie, zapewniając tym samym boczne podparcie, podczas, gdy wał o większej średnicy umiejscowi się w dole ramy.



Wyrównaj otwory we wsporniku bocznym z tymi w bloku łożyskowym i włóż śrubę sześciokątną M8X70 z jednej strony, następnie podkładkę płaską, podkładkę zabezpieczającą i nakrętkę z drugiej strony. Umieść górny wspornik na wale o większej średnicy z otworami w jednej linii z tymi w dolnym wsporniku. Włóż dwie śruby M8X20 przez otwory, następnie płaskie podkładki, podkładki zabezpieczające i nakrętki od dołu. Dokręć kluczem. Zamontuj łopatki mieszające wewnątrz dna bębna, luźno na razie bez dokręcania, jak pokazano (rysunek poniżej). Dwa otwory znajdują się u podstawy bębna. M10X20 śruba z łbem może być włożona od zewnątrz. Podkładka skórzana, podkładka płaska, podkładka zabezpieczająca i nakrętka powinny być nakręcone luźno. Skórzaną podkładkę należy umieścić w kierunku dołu bębna.

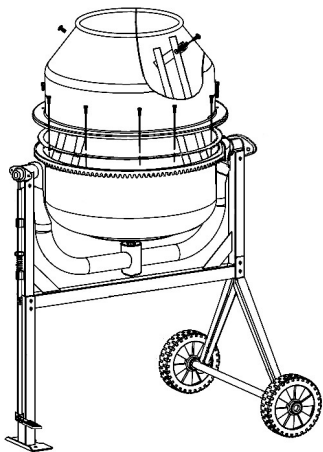







Uwaga: pomiędzy łopatkami a bębnem umieść podkładki jako uszczelki.

UWAGA: na bębnie są strzałki wskazujące ustawienie bębna, co oznacza, że obie części bębna muszą się na siebie odpowiednio nachodzić – zgodnie ze strzałkami. W innym przypadku mieszadła nie będą pasować.

Krok piąty

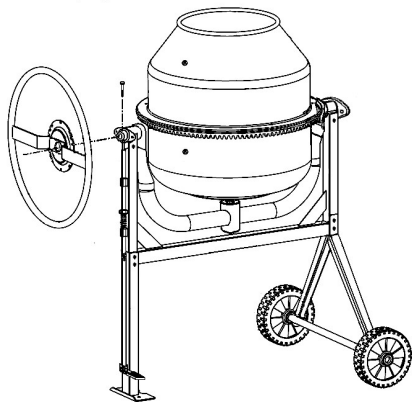
Umieść górny bęben na dolnym bębnie nad obręczą, upewniając się, że otwory montażowe są w linii, jak również zgodnie z oznaczonymi strzałkami. Przykręć śrubę sześciokątą M8X16 i podkładką do każdego gwintowanego otworu w obu częściach bębna. Upewnij się, że dokręcenie odbywa się stopniowo. Przymocuj łopatkę mieszającą do górnego bębna, wkładając M10X20 śruby z łbem, od zewnątrz przez otwory w bębnie. Skórzana podkładka powinna być umieszczona wewnątrz między bębniem a łopatką mieszacza. Zabezpiecz mieszadło od wewnątrz za pomocą podkładki płaskiej, podkładki sprężystej i nakrętki. Dokręć nakrętki. Na koniec upewnij się, że mocowanie górne i dolne łopatki jest szczelne.






				M12 × 20	× 2	F
				M6 × 16	× 9	

Krok szósty

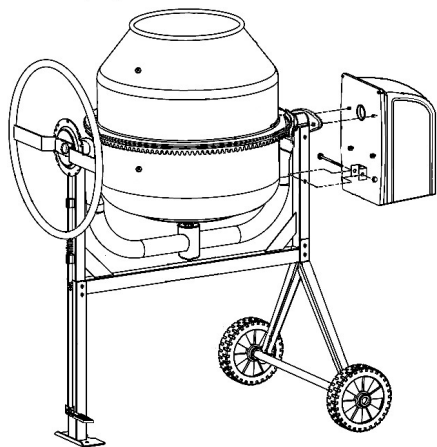
Zamontuj koło przechyłu bębna z założoną płytką blokującą kotłowiez ramy za pomocą dwóch śrub sześciokątnych M8X20 każda z podkładką płaską, podkładką zabezpieczającą i nakrętką.







				M10 × 60	× 1	G
---	---	---	--	----------	-----	---

Krok siódmy

Wyrównując rowki wpustowe, przesuń obudowę skrzyni silnika do ramy. Przykręć nakrętkę z podkładkami płaskimi i zabezpieczającymi na każdej śrubie dwustronnej. Przymocuj wspornik dolnej obudowy do bocznej ramy nośnej, wkładając M8x70 z jednej strony, a następnie płaską podkładkę, podkładkę zabezpieczającą i nakrętkę z drugiej strony.



		M8 × 80	× 1
		M10 × 16	× 2

11. OBSŁUGA

Do obsługi betoniarek mogą być dopuszczone osoby dorosłe, które zapoznają się wcześniej z niniejszą instrukcją obsługi i będą przestrzegać zawartych w niej zaleceń i wskazówek, w szczególności zasad bezpieczeństwa, ale także BHP, obsługi i konserwacji urządzenia. Betoniarka powinna być używana czysta i sprawna, nie wolno jej używać w momencie widocznych uszkodzeń czy ze zdjętą obudową napędu. Koniecznie jest okresowa kontrola stanu urządzenia i ewentualne naprawy zużytych elementów.

URUCHOMIENIE

- 1) Ustaw betoniarkę na utwardzonej, stabilnej powierzchni.
- 2) Podłącz wtyczkę zasilania do gniazdka elektrycznego o napięciu znamionowych 230V~50Hz.
- 3) Przełącz włącznik na pozycję ON.
- 4) Urządzenie posiada zabezpieczenie przed przegrzaniem, które wyłącza silnik w momencie przeciążenia betoniarki.
- 5) Wsyp potrzebne substancje do bębna betoniarki – pamiętaj aby nie przeciążać urządzenia, bo to spowoduje jego uszkodzenie.

UWAGA: Nie przesuwaj betoniarki, gdy bęben jest załadowany lub gdy jest w trakcie pracy.

- 6) Ustaw bęben w pozycji do pracy, poczym zablokuj ramię.
- 7) Nigdy nie oddalaj się od betoniarki w trakcie pracy.
- 8) Ustaw bęben w pozycji, która ułatwi wysypanie materiału z bębna.
- 9) Gdy zakończysz pracę przełącz włącznik na pozycję OFF i odłącz wtyczkę. Nigdy nie odłączaj przewodu z gniazda bez wcześniejszego przełączenia włącznika w pozycję OFF
- 10) Do podłączenia betoniarki należy zastosować przedłużacz wykonany z przewodu OWY lub OPL 2x1,5mm² o długości do 10mb lub 2x2,5mm² o większej długości zakończony odpowiednim gniazdem wtykowym

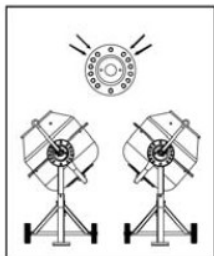
Praca betoniarki ma charakter okresowy tzn. kolejność pracy jest następująca: napełnienie, mieszanie, opróżnianie. Zасыpywanie bębna zgodnie z przewidzianą recepturą odbywa się ręcznie (wiadrem, łopatą).

Uwaga: Silnik jest wyposażony w zabezpieczenie przed przegrzaniem, które automatycznie wyłącza silnik przy ewentualnym zwiększeniu temperatury do poziomów krytycznych. Silnik uruchamia się automatycznie, kiedy temperatura spadnie.

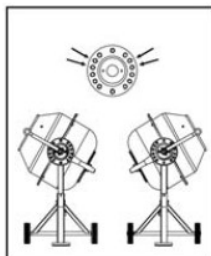
Przechylanie bębna:

Sprężyna blokuje pokrętło w żądanym położeniu bębna podczas przechowywania, pracy lub opróżniania. Zęby na pokrętle zaczepiają się na zębatce i blokują bęben w wybranym położeniu. Przyciągnij do siebie pokrętło i przekręć je, aby zmienić pochylenie bębna.

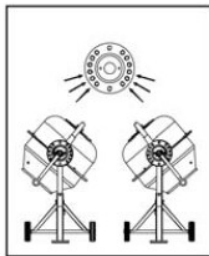
Położenie bębna przy napełnianiu i mieszaniu materiału.



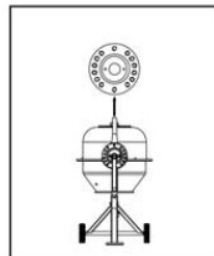
Roztwór wapnia



Beton



Opróżnianie



Przechowywanie

Napełnianie:

Podłącz kabel do urządzenia i włóż wtyczkę do gniazdka. Urządzenie powinno być opróżnione w chwili rozpoczęcia napełniania. W trakcie napełniania bęben musi się obracać. Nie wrzucaj materiału do bębna, może zostać wyrzucony. Napełniaj bęben przy krawędzi. Przycisk uruchamiania musi być pozycji OFF.

Mieszanie:

1. Wsyp niezbędną ilość żwiru do bębna.
2. Wsyp cement
3. Wsyp niezbędną ilość piasku
4. Wlej wodę do bębna.

Opróżnianie:

Nie wyłączaj betoniarki, jeżeli jest pełna. Opróżniania można przeprowadzić wyłącznie wtedy, kiedy bęben się obraca.

12. KONSERWACJA I NAPRAWY

Betoniarka wymaga odpowiedniej konserwacji, która ma na celu zapewnienie jej sprawności przez jak najdłuższy czas. Składają się na nią poniższe czynności:

1. Czyszczenie betoniarki po zakończonej pracy – szczególnie żeliwnego bębna i koła zębatego
2. Zaprawianie (malowanie) odprysków farby w przypadku jej odprysnięcia
3. Kontrola połączeń najważniejszych elementów betoniarki, w tym połączeń śrubowych
4. Niezwłoczne usuwanie usterek
5. Okresowe wymienianie łożysk i części współpracujących:
 - a. łożysko podparcia bębna poz. 50 – zalecana wymiana co 3500h pracy
 - b. łożysko ramy poz. 54 – zalecana wymiana co 3500h pracy
 - c. Przekładnia zębata poz. 18 – nie wymaga smarowania. Konieczne jest każdorazowe wyczyszczenie przekładni z piasku i zanieczyszczeń. Przed tym upewnij się, że wtyczka zasilania jest odłączona.
6. Zniszczone lub usunięte etykiety ostrzegawcze i tabliczki znamionowe należy uzupełnić nabywając je u producenta

7. Aby wymienić wieniec żeliwny lub koło zębate należy zdemontować dolną nakrętkę pod pałąkiem i wyjąć bęben z tulei pałąka. Następnie wymienić wieniec.
Zdemontować koło zębate, sprawdzić stan łożysk tocznych i ewentualnie wymienić. Następnie z powrotem włożyć bęben w tuleje pałąka i skręcić.
8. Systematycznie sprawdzaj dokręcenie wszystkich śrub i nakrętek.
9. Naciągając lub w razie konieczności wymieniacz pasek klinowy napędu silnika. To jest element zużywalny. Najlepiej co 3500h pracy.

Po zakończeniu sezonu remontowego należy przeprowadzić odpowiednie czynności konserwacyjne w celu zabezpieczenia betoniarki na okres przerwy w użytkowaniu. Należy ją starannie oczyścić, usunąć ewentualne usterki, wymienić uszkodzone elementy.

Uwaga!

**Naprawy konserwacyjne wykonujemy tylko po odłączeniu produktu z sieci wysokiego napięcia!
Nie wolno używać betoniarki po zdjęciu osłony ochronnej silnika!**

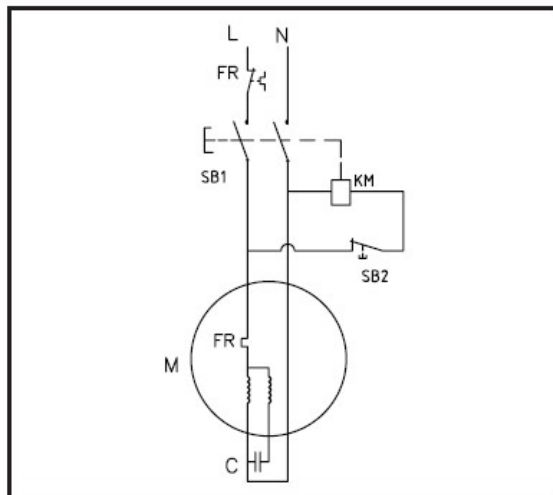
13. NAPĘD

Betoniarka jest urządzeniem elektrycznym. Co oznacza, że wszelkie czynności związane z ingerowaniem w układ elektryczny muszą być wykonywane przez elektryka z uprawnieniami. Przed zdjęciem osłony **KONIECZNE** jest wyjęcie wtyczki z gniazda zasilania. Bez uzasadnionej przyczyny nie wolno zdejmować obudowy napędu. Zastosowany silnik jest silnikiem 1-fazowym przystosowanym do pracy pod napięciem 230V~50Hz. Dopuszczalne wahania napięcia w sieci to $\pm 6\%$ napięcia znamionowego silnika. Instalacja elektryczna powinna być zabezpieczona bezpiecznikiem zwarciovym 10A wykonanym przez użytkownika.

Klasa izolacji to klasa II. **Klasa jest zachowana, gdy przy naprawach użyte będą części oryginalne i odstępy izolacyjne nie będą zmieniane.**

Klasa szczelności wodnej to IP44.

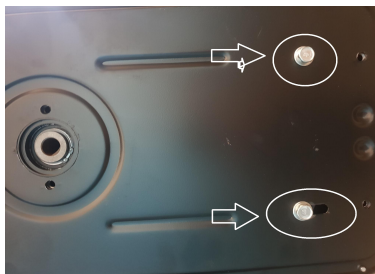
Schemat elektryczny



14. PODSTAWOWE USTERKI I ICH USUWANIE

- ✓ *Betoniarka nie pracuje – sprawdzić ustawienie przycisku ON/OFF lub czy w gniazdku jest prąd.*
- ✓ *Silnik pracuje ale bęben się nie obraca – sprawdzić pasek napędu, należy sprawdzić jego naciąg i ewentualnie wymienić na nowy. Zdjęcie nr 1.*
- ✓ *Betoniarka zatrzymuje się pod obciążeniem – jak wyżej. Sprawdź pasek napędu! Zdjęcie nr 1.*
- ✓ *Zbyt głośna praca betoniarki – wyregulować luzy przekładni.*
- ✓ *Jest prąd ale silnik nie pracuje – zasięgnąć porady elektryka lub serwisu.*
- ✓ *Koła zębate nie nachodzą (zazębiają) się – wyjmij podkładki regulujące wysokość bębna umieszczone pod dolnym bębniem. Opuść osadzenie bębna. Zdjęcie nr 2*

Zdjęcie nr 1



Zdjęcie nr 2



W razie pytań i wątpliwości prosimy o kontakt z serwisem producenta: serwis@skiva.pl

15. DEMONTAŻ I KASACJA

Okres przydatności betoniarki do użytkowania jest uzależniony od intensywności użytkowania. W przypadku odpowiedniej konserwacji i przestrzegania zasad użytkowania niniejszej instrukcji betoniarka powinna służyć przez 3-7 lat. Zużytych części betoniarki, nie wolno wyrzucać do kosza. Należy je odpowiednio segregować.

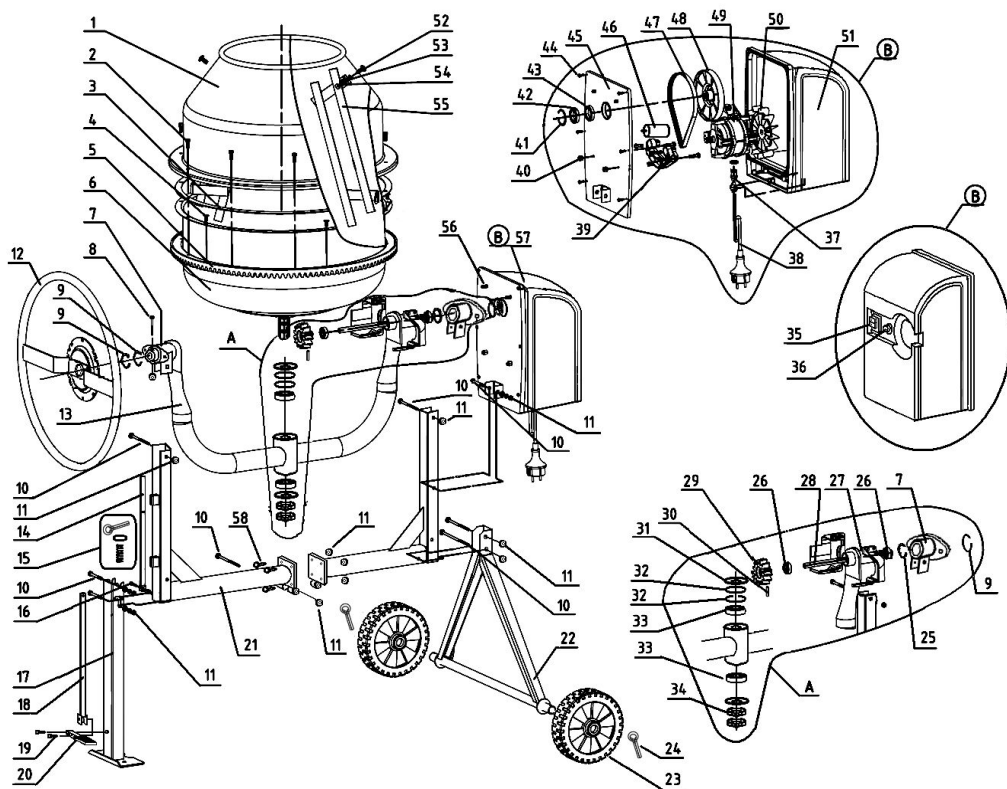
Nie wolno wyrzucać sprzętu elektrycznego i elektronicznego razem z odpadkami komunalnymi. Prosimy o skontaktowanie się lokalnymi władzami odnośnie zagospodarowania zużytych urządzeń elektrycznych. Pozbywanie się zużytych urządzeń elektrycznych w nieodpowiedni sposób może spowodować przedostawanie się niebezpiecznych materiałów zastosowanych do ich produkcji do ujęć wody pitnej i w negatywny sposób. Betoniarka jest urządzeniem elektrycznym, co oznacza, że podlega Dyrektywie Europejskiej 2012/19/UE opisującej sposoby postępowania ze zużytym sprzętem elektrycznym i elektronicznym i została oznaczona znakiem



16. RYSUNEK TECHNICZNY Z WYKAZEM CZĘŚCI ZAMIENNYCH

	Nazwa
1	Górny bęben
2	Śruba M6*18 – 9 szt
3	Uszczelka gumowa
4	Śruba M6*12 – 3 szt
5	Żeliwny wieniec
6	Dolny bęben
7	Obejma
8	Śruba M10*60 – 9 szt
9	Klips średnica 40
10	Śruba M8*75 – 8 szt
11	Nakrętka M8 – 12 szt
12	Koło przechyłu
13	Dolna rama bębna
14	Górna rama hamulca
15	Sprężyna
16	Łącznik
17	Nóżka ramy
18	Dolna rama hamulca
19	Śruba M8*16
20	Stopka hamulca
21	Rama główna
22	Oś
23	Kółka 9x1.75 – 2 szt
24	Zawlecza 5*32 – 2 szt
25	Klips średnica 25
26	Łożysko 6003 – 2 szt
27	Zabezpieczenie
28	Wał
29	Żeliwne zębate koło napędowe
30	Pin sprężyny 5*32
31	Guma
32	Uszczelka Ø48*41*1.2
33	Łożysko 6005 i 6006
34	Nakrętka M27*1.5
35	Przełącznik
36	Bezpiecznik 5A
37	Uszczelka wodoodporna PG9
38	Kabel zasilający
39	Obejma silnika
40	Nakrętka M8 – 2 szt
41	Klips średnica 25
42	Łożysko 6905
43	Łożysko 6005
44	Śruba M4*14
45	Podstawa silnika
46	Cewka startowa (kondensator) 8UF/10UF/12UF – zależy od modelu
47	Pasek klinowy
48	Koło pasowe

49	Silnik moc zależna od modelu
50	Wentylator
51	Obudowa silnika
52	Śruba M12*20
53	Uszczelka Ø22*12*1.5
54	Mieszadła
55	Nakrętka M12 – 2szt
45	Śruba M10*20 – 2szt
46	Cały silnik
47	Śruba M8*16 – 4 szt



Karta gwarancyjna z warunkami gwarancji

Gwarancja dotyczy wad fabrycznych produktu i wad materiału, z którego wykonany jest produkt (tzw. wad powstałych z przyczyn tkwiących w produkcie).

Skuteczne zgłoszenie reklamacyjne może zostać złożone jedynie przez Kupującego, który przedstawi wraz ze zgłoszeniem reklamacyjnym szczegółowo opisane: usterkę, rodzaj Towaru, moment jego zakupu oraz moment wykrycia wady, a także podpisaną kartę gwarancyjną wraz z dowodem zakupu towaru.

Kupujący zgłaszający reklamację zobowiązany jest umożliwić serwisantowi firmy Skiva zbadanie towaru, oględziny reklamowanego towaru, także w miejscu jego montażu lub przechowywania, wykonania ekspertyzy technicznej towaru oraz w razie potrzeby pobrania niezbędnej ilości próbek w celu stwierdzenia zasadności reklamacji.

Okres gwarancji rozpoczyna się z chwilą dokonania zakupu i wynosi 12 miesięcy.

Gwarancja dotyczy urządzeń zakupionych w Polsce i jest ważna na terytorium Rzeczypospolitej Polskiej.

Niniejszą gwarancją objęte są usterki urządzenia spowodowane wadliwymi częściami i/lub defektami produkcyjnymi. Gwarancja będzie respektowana po przedstawieniu karty gwarancyjnej oraz kopii lub oryginału dowodu zakupu (paragon, faktura, rachunek)

Kompletność i jakość towaru należy sprawdzić bezpośrednio w dniu zakupu. W przypadku nie spełnienia tego warunku reklamacje z tytułu braków mogą zostać nieuznane.

Ujawnione w okresie gwarancji wadliwe części będą bezpłatnie wymienione przez Autoryzowaną Stację Serwisową w terminie 14 dni roboczych od daty pisemnego zgłoszenia awarii i dostarczenia urządzenia do serwisu.

W przypadku gdy naprawa wymaga sprowadzenia odpowiednich części z fabryki okres naprawy może się przedłużyć o czas potrzebny na sprowadzenie części.

Gwarant zapewnia sprawne działanie urządzenia pod warunkiem instalacji i użytkowania zgodnie z instrukcją Obsługi

Naprawa Gwarancyjna nie obejmuje czynności przewidzianych w instrukcji, do których wykonania zobowiązany jest użytkownik.

Gwarant może odmówić dokonania nieodpłatnej dostawy części gwarancyjnych w przypadku stwierdzenia niezgodności danych w dokumentach z danymi na sprzęcie, naruszenia plomb, naniesienia poprawek lub skreśleń przez osoby nieupoważnione.

Reklamacje z tytułu gwarancji nie będą uwzględniane w przypadku:

- * uszkodzeń mechanicznych np. uderzenia, obicia, zarysowania, potłuczenia;
- * nieprzestrzegania zasad montażu, obsługi, eksploatacji i konserwacji zawartych w instrukcji;
- * uszkodzeń wynikłych z zanieczyszczenia (np. łożyska) lub w efekcie uszkodzeń mechanicznych uszkodzeń powstałych z powodu przepięć lub spadku napięcia w sieci elektroenergetycznej
- * dostania się do wnętrza płynów lub ciał obcych
- * dokonywania przeróbek lub napraw przez osoby nieupoważnione przez Skiva oraz montaż i obsługę urządzenia niezgodnie z instrukcją obsługi.
- * części zużywalnych, które należy wymieniać okresowo: łożyska, paski napędowe.

Gwarancja nie wyłącza, nie ogranicza ani nie zawiesza uprawnień wynikających z niezgodności towaru z umową (Ustawa z dnia 27 lipca 2002 o szczególnych warunkach sprzedaży konsumenckiej oraz zmianie kodeksu cywilnego - Dz.U.Nr141.poz 1176)

W sprawach nie uregulowanych niniejszymi Warunkami Gwarancji zastosowanie mają odpowiednie przepisy Kodeksu Cywilnego oraz Ustawy o szczególnych warunkach sprzedaży konsumenckiej oraz o zmianie Kodeksu cywilnego.

Gwarant - magazyn Centralny:

Skiva sp. k.
ul. Armii Krajowej 43
09-100 Płońsk
mail:serwis@skiva.pl

Druk gwarancyjny

MODEL URZĄDZENIA:
NUMER FAKTURY:
DATA SPRZEDAŻY:

DEKLARACJA ZGODNOŚCI WE



Producent:

Skiva sp. k.

ul. Henry Ford I nr 4

09-100 Płońsk

Nazwa wyrobu:

Betoniarka wolnospadowa elektryczna model: SW-100, SW-120, SW-140, SW-160, SW-180, SW-200

Przeznaczenie: **do produkcji mieszanek betonowych, zapraw cementowo-wapiennych oraz mieszania materiałów sypkich na such lub mokro.**

Deklaruje z pełną odpowiedzialnością, że wyrób spełnia poniższe wymagania dyrektyw:

Dyrektywa 2006/42/WE – **Maszyny i elementy bezpieczeństwa. Rozporządzenie Ministra Gospodarki z 21.10.2008**

Dyrektywa 2000/14/WE ze zmianą 2005/888/WE – **Emisja hałasu. Rozporządzenie Ministra Gospodarki z 21.12.2005**

Dyrektywa 2014/30/UE – **Kompatybilność elektromagnetyczna (EMC)**

Dyrektywa 2014/35/UE – **Niskie napięcia(LVD)**

ROHS 2 Nr 2011/65/WE – **Materiałowa**

Norm:

PN-EN 12151:2007, PN-EN 60204-1:2006/A1:2009, PN-EN 60335-1/2012

PN-EN 55014-1/2012, PN-EN ISO 13857/2010, PN-EN ISO 12100/2012,

AfPS GS 2014:01 PAK

Procedura zgodności: zgodnie z Dyrektywa 2000/14/WE załącznik nr 6

Producent deklaruje poniższe poziomy hałas działającego na ludzi obsługujących betoniarkę dla modeli zmierzony przez Laboratorium TUV :

SW-100/120/140 – L_{PA} 75dB,

SW-160/180/200 - L_{PA} 82dB

Gwarantowany poziom hałasu:

SW-100/120/140 – L_{WA} 95dB

SW-160/180/200 – L_{WA} 105dB

Dokumentacja w posiadaniu: Skiva sp. s.k.

Warszawa, dn. 26.10.2021

WŁAŚCICIEL
Michał Matuszewski

Model

Rok produkcji / Numer fabryczny