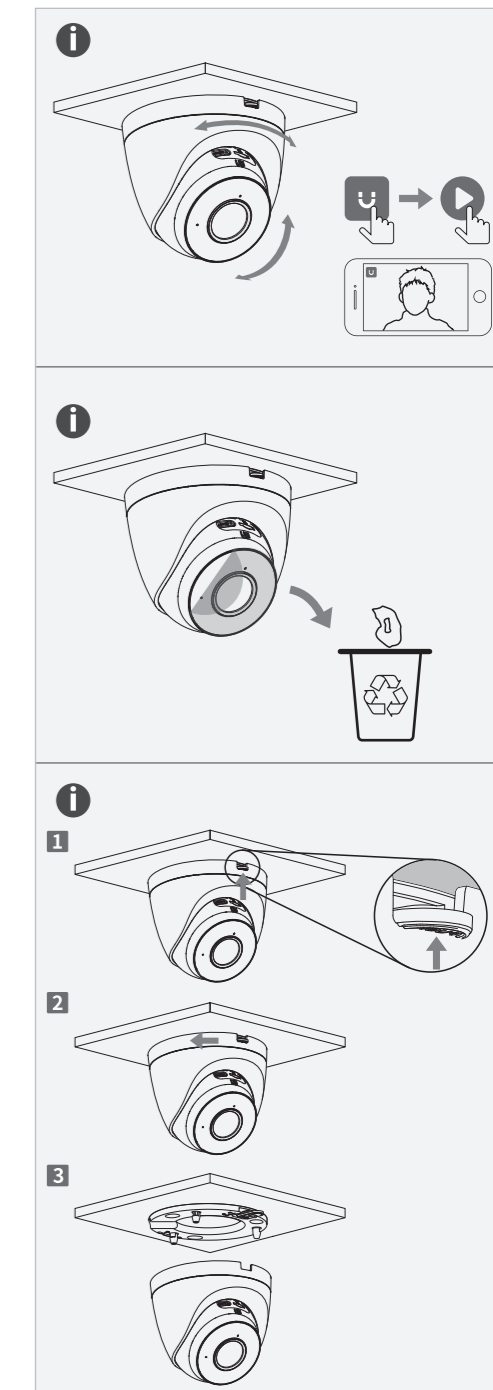
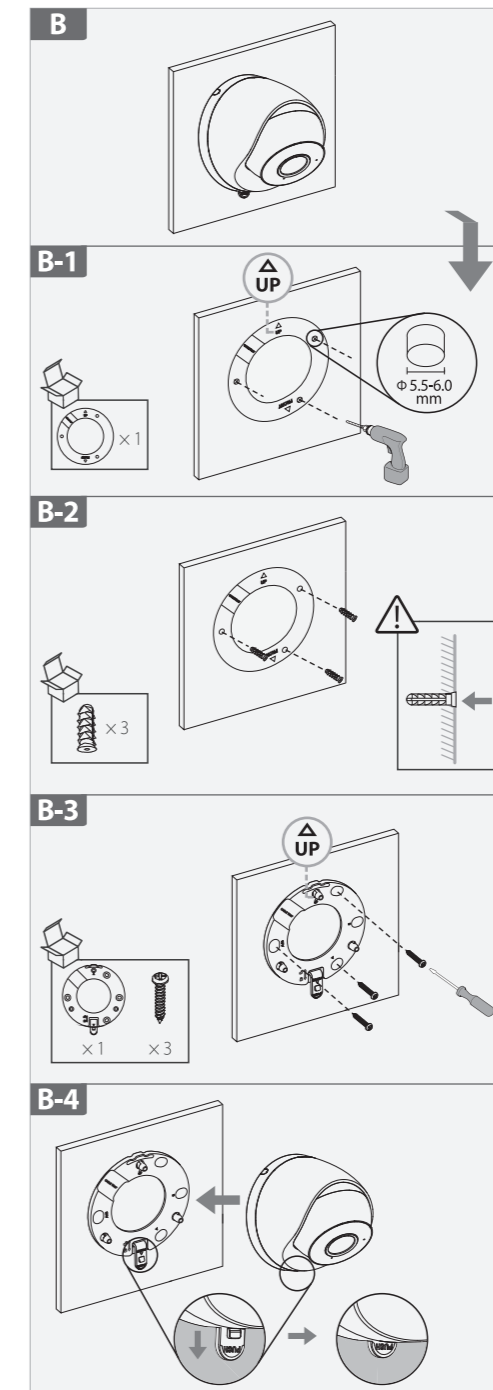
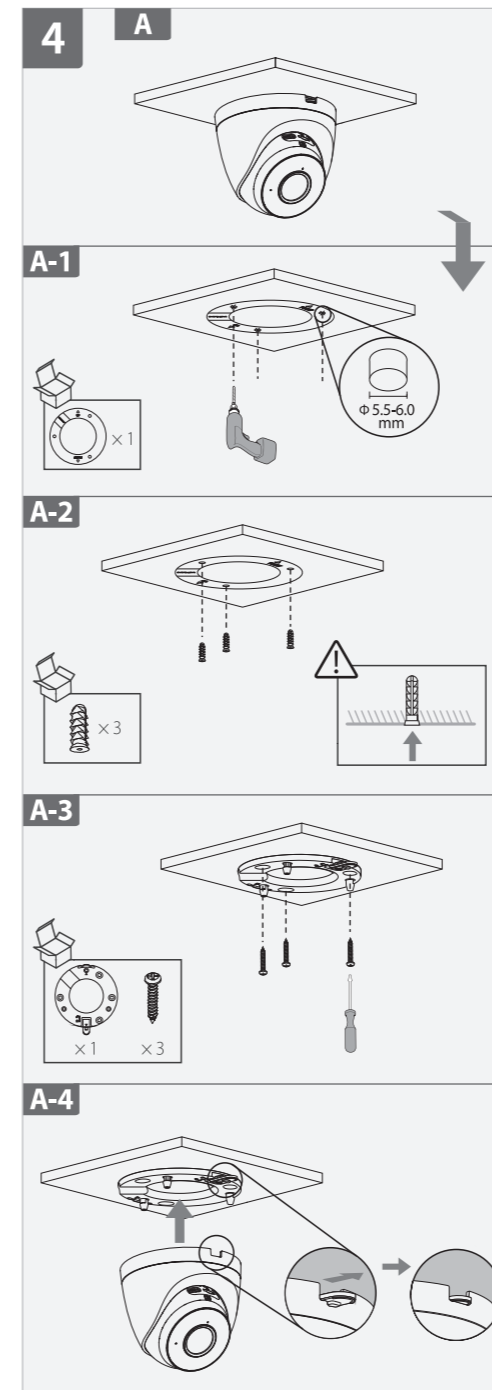
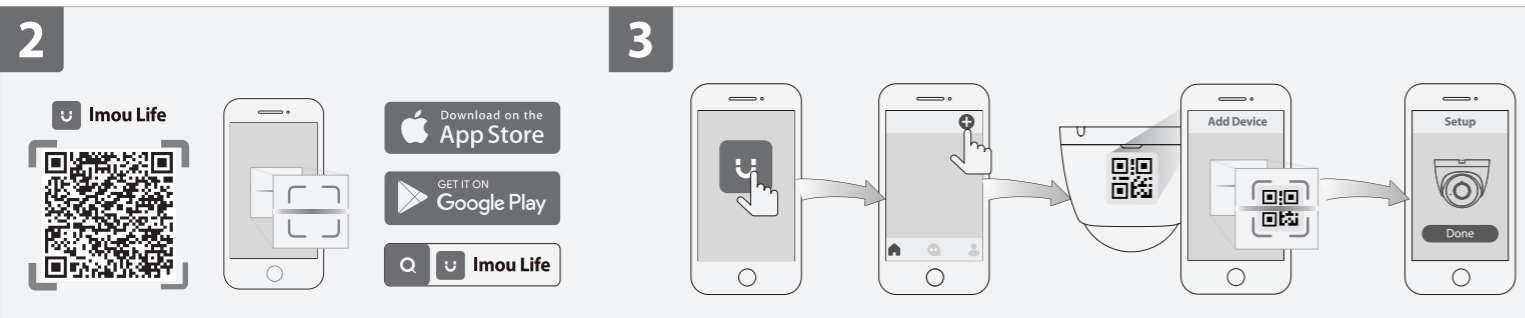
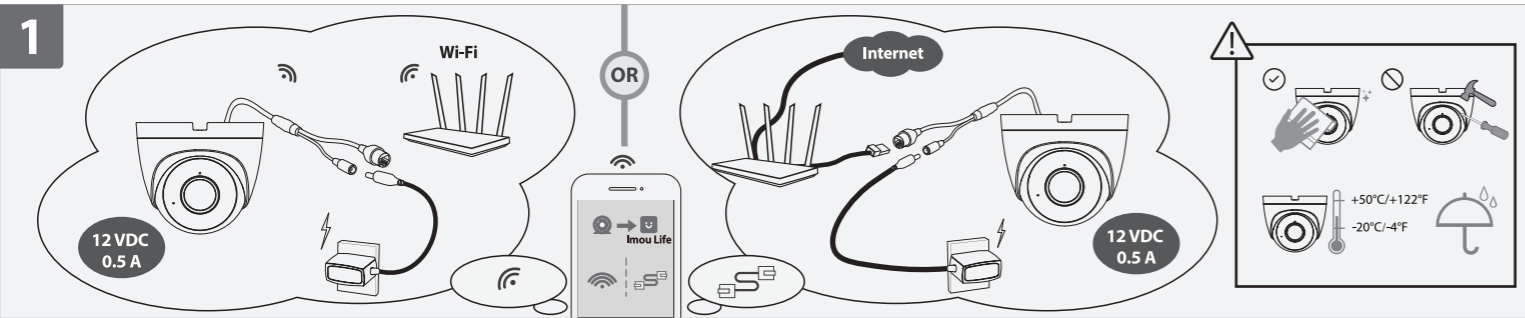
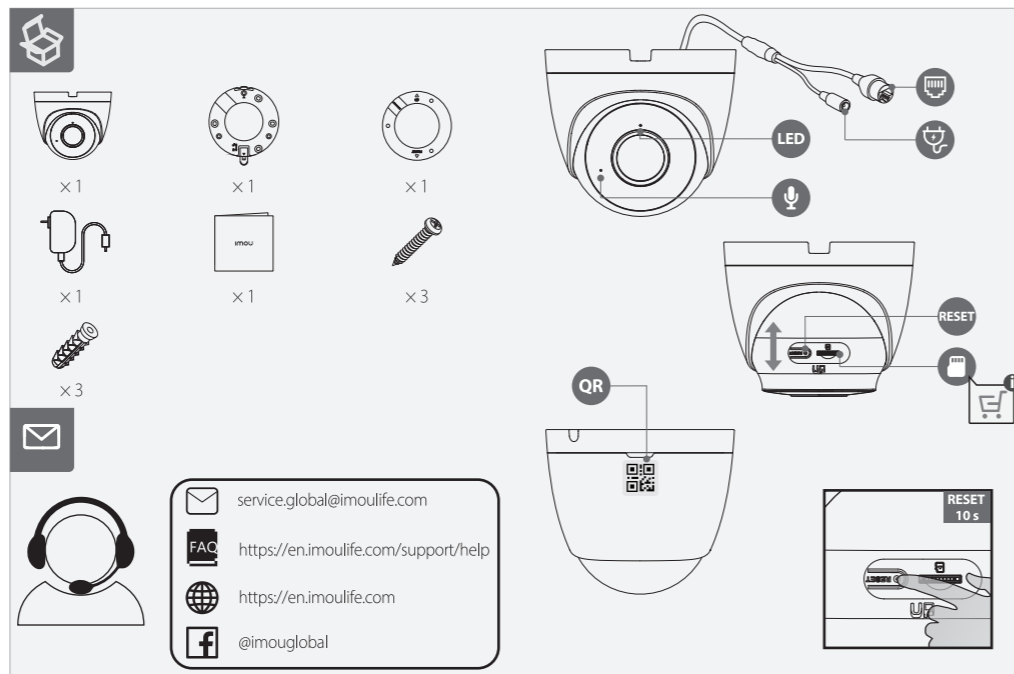
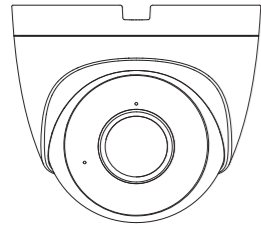


# Imou

## Quick Start Guide

V1.0.0



### English

- Power On the Camera**  
Connect the camera to power. You can choose wireless or wired network connection (see part 1).
- Get the Imou Life App**  
Scan the QR code on part 2 or search for "Imou Life" to download and install the app. Create an account and log in.
- Set Up the Camera**  
Scan the QR code on the body of the device or on the cover of this guide with the app, and then follow on-screen instructions to complete the setup (see part 3).
- Install the Camera**  
Make sure the mounting surface is strong enough to hold three times the weight of the camera. For detailed installation process, please see part 4.

LED Status	Device Status
Off	<ul style="list-style-type: none"> <li>Power off</li> <li>LED turned off</li> </ul>
Solid red	<ul style="list-style-type: none"> <li>Booting</li> <li>Device malfunction</li> </ul>
Flashing red	<ul style="list-style-type: none"> <li>Network disconnected</li> <li>Failed to set up the device</li> </ul>
Flashing green	Ready to set up the device
Solid green	Operating correctly
Flashing green and red	Updating firmware

**i** In case you need to reset the camera, press and hold the reset button for 10 s until the LED turns solid red.

### Deutsch

- Schalten Sie die Kamera ein**  
Schließen Sie die Kamera an die Stromversorgung an. Sie können eine drahtlose oder kabelgebundene Netzwerkverbindung wählen (siehe Abschnitt 1).
- App Imou Life erhalten**  
Scannen Sie den QR-Code in Abschnitt 2 oder suchen Sie nach „Imou Life“, um die App herunterzuladen und zu installieren. Erstellen Sie ein Konto und melden Sie sich an.
- Richten Sie die Kamera ein**  
Scannen Sie den QR-Code auf dem Gehäuse des Geräts oder auf dem Umschlag dieser Anleitung mit der App und folgen Sie dann den Anweisungen auf dem Bildschirm, um die Einrichtung abzuschließen (siehe Abschnitt 3).
- Kamera installieren**  
Stellen Sie sicher, dass die Montagefläche stabil genug ist, um das dreifache Gewicht der Kamera zu tragen. Detaillierte Schritte zur Installation finden Sie in Abschnitt 4.

LED-Status	Gerätestatus
Aus	<ul style="list-style-type: none"> <li>Ausgeschaltet</li> <li>LED ausgeschaltet</li> </ul>
Rot leuchtend	<ul style="list-style-type: none"> <li>Gerät fährt hoch</li> <li>Gerätestörung</li> </ul>
Rot blinkend	<ul style="list-style-type: none"> <li>Netzwerk getrennt</li> <li>Einrichtung des Gerätes fehlgeschlagen</li> </ul>
Blinkt grün	Bereit zur Einrichtung des Gerätes
Grün leuchtend	Arbeitet korrekt
Grün und rot blinkend	Firmware wird aktualisiert

**i** Wenn Sie die Kamera zurücksetzen müssen, halten Sie die Rücksetztaste 10 Sekunden lang gedrückt, bis die LED ständig rot leuchtet.

### Français

- Allumer la caméra**  
Branchez la caméra à l'alimentation. Vous pouvez choisir une connexion réseau sans fil ou filaire (voir partie 1).
- Obtenir l'appli Imou Life**  
Scannez le code QR à la partie 2 ou recherchez « Imou Life » pour télécharger et installer l'application. Créez un compte et connectez-vous.
- Configuration de la caméra**  
Scannez le code QR sur le boîtier de l'appareil ou sur la couverture de ce guide avec l'application, puis suivez les instructions à l'écran pour terminer la configuration (voir partie 3).
- Installez la caméra**  
Assurez-vous que la surface de montage est suffisamment solide pour supporter trois fois le poids de la caméra. Pour plus de détails sur le processus d'installation, voir partie 4.

Etat du LED	État de l'appareil
Éteint	<ul style="list-style-type: none"> <li>Éteindre</li> <li>Voyant éteint</li> </ul>
Rouge fixe	<ul style="list-style-type: none"> <li>Démarrage</li> <li>Dysfonctionnement de l'appareil</li> </ul>
Rouge clignotant	<ul style="list-style-type: none"> <li>Réseau déconnecté</li> <li>Échec de la configuration de l'appareil</li> </ul>
Vert clignotant	Prêt à configurer l'appareil
Vert fixe	En bonne fonction
Vert et rouge clignotant	Le microprogramme est en cours de mise à jour

**i** Si vous avez besoin de réinitialiser la caméra, maintenez le bouton de réinitialisation enfoncé pendant 10 secondes jusqu'à ce que le voyant lumineux devienne rouge fixe.

### Nederlands

- Schakel de camera in**  
Sluit de camera aan op de voeding. U kunt kiezen voor draadloze of bekabelde netwerkverbinding (zie deel 1).
- Download de Imou Life App**  
Scan de QR-code op deel 2 of zoek naar "Imou Life" om de app te downloaden en installeren. Creëer een account en meld je aan.
- De camera instellen**  
Scan met behulp van de app de QR-code op de behuizing van het apparaat of op de omslag van deze handleiding en volg de instructies op het scherm om de installatie te voltooien (zie deel 3).
- De camera installeren**  
Controleer of het montageoppervlak sterk genoeg is om minstens drie keer het gewicht van de camera te dragen. Voor een gedetailleerd installatieproces, zie deel 4.

LED status	Apparaatstatus
Uit	<ul style="list-style-type: none"> <li>Uitzetten</li> <li>LED uitgeschakeld</li> </ul>
Constant rood	<ul style="list-style-type: none"> <li>Bezig met opstarten</li> <li>Apparaat storing</li> </ul>
Knippert rood	<ul style="list-style-type: none"> <li>Netwerkverbinding verbroken</li> <li>Apparaat installeren mislukt</li> </ul>
Knippert groen	Apparaat is gereed voor installatie
Constant groen	Werk correct
Knippert groen en rood	Firmware bijwerken

**i** Als u de camera wilt resetten, houdt u de resetknop 10 seconden ingedrukt totdat de LED rood brandt.

### Español

- Encienda la cámara**  
Conecte la cámara a la corriente. Puede elegir entre una conexión de red inalámbrica o por cable (consulte el apartado 1).
- Descargue la aplicación Imou Life**  
Escanee el código QR en el apartado 2 o busque "Imou Life" para descargar e instalar la aplicación. Cree una cuenta e inicie sesión.
- Configure el dispositivo**  
Use la aplicación para escanear el código QR situado en el cuerpo del dispositivo o en la portada de esta guía y siga las instrucciones de la pantalla para completar la configuración (consulte el apartado 3).
- Instale la cámara**  
Asegúrese de que la superficie de montaje sea lo suficientemente resistente para soportar tres veces el peso de la cámara. Para consultar el proceso de instalación con más detalle, consulte el apartado 4.

Estado del LED	Estado del dispositivo
Apagado	<ul style="list-style-type: none"> <li>Apagándose</li> <li>LED apagado</li> </ul>
Rojo fijo	<ul style="list-style-type: none"> <li>Arranque</li> <li>Avería del dispositivo</li> </ul>
Rojo parpadeante	<ul style="list-style-type: none"> <li>Red desconectada</li> <li>Fallo al configurar el dispositivo</li> </ul>
Verde parpadeante	Listo para configurar el dispositivo
Verde fijo	Funcionamiento correcto
Verde y rojo intermitente	Actualizando firmware

**i** Si tiene que reiniciar la cámara, mantenga pulsado el botón de reinicio durante 10 s hasta que el LED se ilumine en rojo fijo.

### Português

- Ligar a câmara**  
Ligue a câmara à alimentação. Pode optar por uma ligação de rede sem fios ou com fios (consulte a secção 1).
- Obter a aplicação Imou Life**  
Leia o código QR na secção 2 ou pesquise por "Imou Life" para transferir e instalar a aplicação. Crie uma conta e inicie sessão.
- Configurar a câmara**  
Utilize a aplicação para ler o código QR no corpo do dispositivo ou na capa deste guia e, depois, siga as instruções apresentadas no ecrã para concluir a configuração (consulte a secção 3).
- Instalar a câmara**  
Certifique-se de que a superfície de montagem é suficientemente forte para suportar três vezes o peso da câmara. Para obter instruções detalhadas de instalação, consulte a secção 4.

Estado do LED	Estado do dispositivo
Desligado	<ul style="list-style-type: none"> <li>Encerramento</li> <li>LED desligado</li> </ul>
Vermelho fixo	<ul style="list-style-type: none"> <li>Arranque</li> <li>Avaria do dispositivo</li> </ul>
Vermelho intermitente	<ul style="list-style-type: none"> <li>Rede desligada</li> <li>Falha ao configurar o dispositivo</li> </ul>
Verde intermitente	Pronto para configurar o dispositivo
Verde fixo	A operar corretamente
Verde e vermelho intermitente	A atualizar o firmware

**i** Se for necessário reiniciar a câmara, prima sem soltar o botão de reposição durante 10 segundos até o LED ficar vermelho fixo.

1.251.32.19781-000

