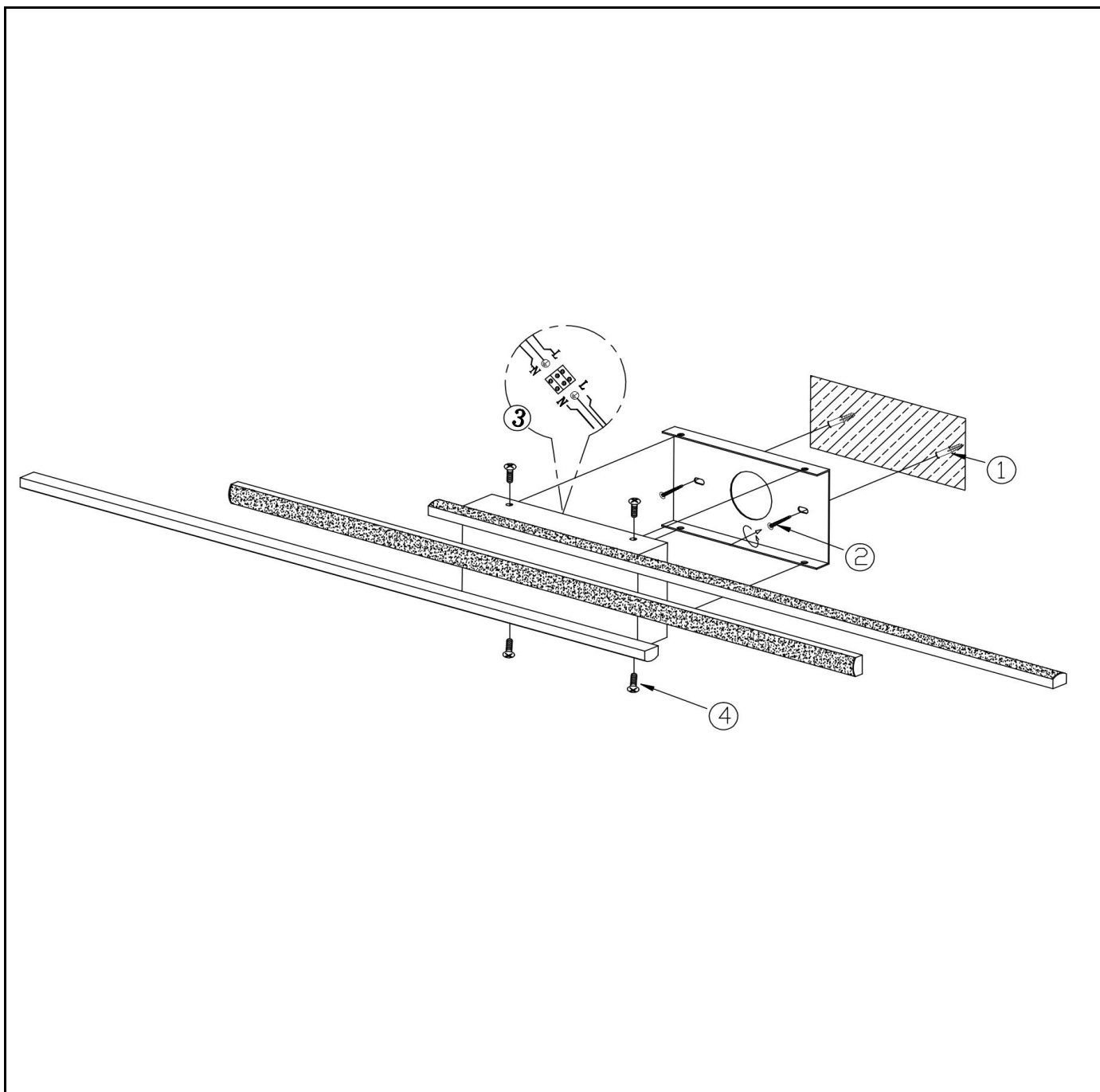


DE	Montageanleitung: Achtung!	Vor Beginn der Montagearbeiten lesen Sie bitte aufmerksam die Sicherheitshinweise!
GB	Installation Instructions: Warning!	Before assembling, please read carefully the safety instructions!
FR	Instructions de montage: Attention!	Avant le début des travaux de montage, prière de lire attentivement les consignes de sécurité!
IT	Istruzioni per il montaggio: Attenzione!	Prima di iniziare le operazioni di montaggio, si prega di leggere attentamente le avvertenze di sicurezza
NL	Montageaanwijzing: Let op!	Lees voordat u met de montage begint eerst de veiligheidsinstructies zorgvuldig door!
ES	Instrucciones de montaje: Atención!	Antes de comenzar con los trabajos de montaje leer detenidamente los avisos de seguridad!
DK	Montagevejledning: OBS!	Inden påbegyndelse af montagearbejderne bedes De læse sikkerhedshenvisningerne opmærksomt!
SE	Monteringsanvisning: OBS!	Läs säkerhetsanvisningarna noga innan du börjar med monteringsarbetena!
FI	Asennusohje: Huomio!	Ennen asennustöiden aloittamista pyydämme Teitä lukemaan turvaohjeet huolellisesti
PL	Instrukcja Montażu: Uwaga!	Przed przystąpieniem do montażu należy uważnie przeczytać wskazówki bezpieczeństwa!
CZ	Montážní návod: Pozor!	Než začnete provádět montážní práce, přečtěte si důkladně bezpečnostní pokyny!
HU	Szerelési útmutató: Figyelem!	A szerelési munkák megkezdése előtt figyelmesen olvassa el a biztonsági útmutatásokat!



230V~50Hz, SMD LED 24W Max, 1920LM, 4000K



DBAJ O ŚRODOWISKO NATURALNE

W Polsce zgodnie z przepisami o zużyтым sprzęcie elektrycznym i elektronicznym zabronione jest umieszczanie łącznie z innymi innymi odpadami zużytego sprzętu oznakowanego symbolem przekreślonego kosza.

Użytkownik, który zamierza pozbyć się tego produktu, jest obowiązany do oddania zużytego sprzętu elektrycznego i elektronicznego do punktu zbierania zużytego sprzętu. Punkty zbierania prowadzone są m.in. przez sprzedawców hurtowych i detalicznych tego sprzętu oraz przez gminne jednostki organizacyjne prowadzące działalność w zakresie odbierania odpadów.

Powyższe obowiązki ustawowe wprowadzone zostały w celu ograniczenia ilości odpadów powstałych ze zużytego sprzętu elektrycznego i elektronicznego oraz zapewnienia odpowiedniego poziomu zbierania, odzysku i recyklingu zużytego sprzętu. Prawidłowa realizacja tych obowiązków ma znaczenie zwłaszcza w przypadku, gdy w zużyтым sprzęcie znajdują się składniki niebezpieczne, które mają szczególnie negatywny wpływ na środowisko i zdrowie ludzi.

Gospodarstwa domowe, poprzez uświadomienie i przestrzeganie obowiązujących przepisów, pełnią znaczącą rolę w przyczynianiu się do ponownego użycia i odzysku, w tym recyklingu zużytego sprzętu.

PODSTAWOWE ZASADY BEZPIECZEŃSTWA

Należy regularnie sprawdzać stan techniczny lampy, szczególnie przewód zasilający oraz włącznik. Nigdy nie wolno używać lampy z uszkodzonym przewodem zasilającym, włącznikiem lub gdy lampa jest zniszczona. Jeśli zewnętrzny przewód giętki lub sznur jest uszkodzony, powinien być wymieniony tylko przez producenta lub jego serwisanta albo osobę o podobnych kwalifikacjach, w celu uniknięcia ryzyka. Jeśli zostanie stwierdzona usterka, może ją usunąć tylko osoba z odpowiednimi uprawnieniami. Lampa nie służy do zabawy, należy ją trzymać z dala od dzieci. Nie należy owijać przewodu zasilającego wokół lampy. Nie należy przenosić lampy trzymając za przewód zasilający. Lampa służy tylko do użytku wewnątrz pomieszczeń. Podczas instalacji nowej żarówki należy zachować maksymalną ostrożność i upewnić się że zasilanie zostało odłączone. Produkt gdy jest nagrany stanowi zagrożenie.