

INSTRUKCJA OBSŁUGI LAMPY BIURKOWEJ

PRZESTROGA:

- Aby uniknąć porażenia prądem, nie należy samodzielnie demontować produktu.
- Aby zapewnić normalną pracę, należy korzystać z zasilacza i gniazda zasilania określonego przez dostawcę.
- Aby uniknąć uszkodzenia lampy, nie należy przekraczać jej parametrów.
- Proszę nie używać lampy w środowisku o wysokiej temperaturze lub wysokiej wilgotności.
- Aby uniknąć zranienia oczu, proszę nie patrzeć bezpośrednio na źródło światła LED.
- W przypadku wystąpienia poniższych warunków należy odłączyć przewód zasilający i zaprzestać używania urządzenia (w razie potrzeby zadzwoń po pomoc):
 - Uszkodzenie przewodu zasilającego lub wtyczki.
 - Zawilgocona oprawa lampy.
 - Pęknięcie osłony oprawy lampy.
 - Dymienie lub iskrzenie oprawy lampy.
 - Nietypowe migotanie lub przepalenie diody LED.

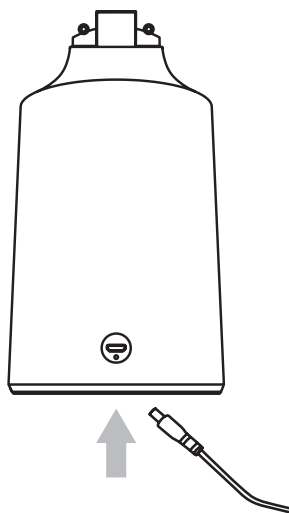
FUNKCJE:

- Podświetlenie diodowe LED, brak migania, oświetlenie bardzo miękkie.
- Wykorzystuje chipy, które mają długą żywotność i bardzo małe tłumienie światła.
- Sterowanie dotykowe, regulowana jasność, łatwa i wygodna obsługa.
- Pojedynczy dotyk służy do regulacji jasności, a 3-sekundowe dotknięcie służy do regulacji temperatury barwowej.
- Regulowany kąt świecenia spełnia różne warunki użytkowania.
- Składana konstrukcja przez co lampa dostarczana jest w małym opakowaniu.



INSTRUKCJA OBSŁUGI:

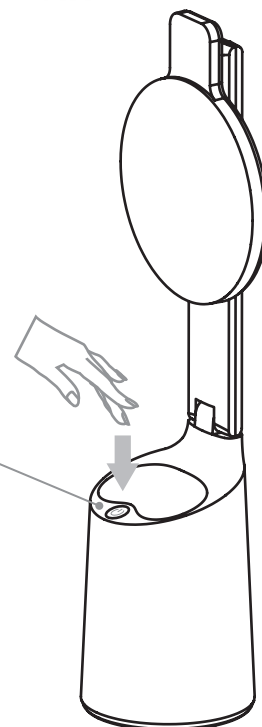
- Podłącz złącze Micro USB do interfejsu słupka lampy.



Dotknij przycisku przez 3 s, aby dostosować temperaturę barwową.
(Zimna biel, ciepła biel, naturalne światło)

Krótkie dotknięcie, aby dostosować 3-poziomową jasność.

Po trzech krótkich dotknięciach lampę można wyłączyć.

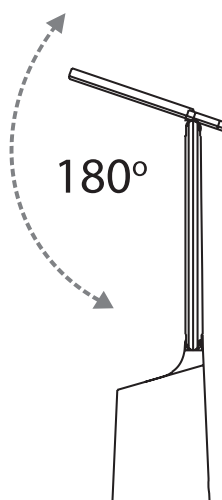


Ostrzeżenie: Proszę nie zmieniać oznaczenia na lampie LED.

REGULOWANY ZAKRES GŁÓWKI LAMPY:

- Podczas regulacji główki lampy należy ustabilizować uchwyt lampy.
- Główną lampy można regulować w górę i w dół o 180°.

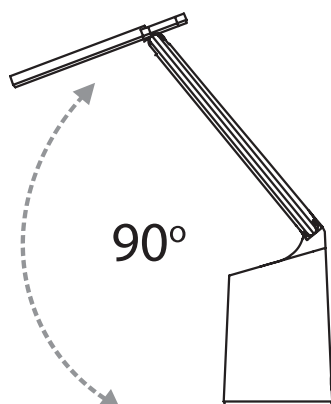
(Należy pamiętać: przekroczenie zakresu regulacji spowoduje uszkodzenie złącza lampy)



REGULOWANY ZAKRES RAMIENIA LAMPY:

- Zakres składania ramienia lampy to 90°.
- Podczas regulacji ramienia lampy należy ustabilizować uchwyt lampy.

(Należy pamiętać: przekroczenie zakresu regulacji spowoduje uszkodzenie złącza lampy)



Stojak na długopis może pomieścić około 10 do 15 długopisów.

SPECYFIKACJA:

Oświetlenie naturalne



DOTYK Dotykowe ściemnianie



Brak migania



Jednolite światło

Ściemnianie	Ściemnianie bezstopniowe	Światło	> 1000 Lux
Jasność	>350 lm	Napięcie	5 V
Indeks renderowania kolorów	> 80 Ra	Moc	7 W



Ostrzeżenie: Proszę nie zmieniać oznaczenia na lampie LED.

**Ostrzeżenie:**

Jeżeli zewnętrzny przewód giętki lub sznur oprawy oświetleniowej jest uszkodzony, powinien być wymieniony przez producenta, w autoryzowanym punkcie serwisowym lub u specjalisty, w celu uniknięcia ryzyka.



Symbol przekreślonego kosza na śmieci na produkcie lub jego opakowaniu oznacza: sprzętu elektronicznego oraz elektrycznego, baterii oraz akumulatorów nie wolno wyrzucać do zwykłych pojemników na odpady. Obowiązkiem użytkownika jest przekazanie zużytego sprzętu do wyznaczonego punktu zbiórki w celu recyklingu odpadów powstałych ze sprzętu elektrycznego i elektronicznego.

Właścicielem marki i wytwórcą jest Action S.A.
Action S.A. Zamienie, ul. Dawidowska 10, 05-500 Piaseczno; Poland

Wyprodukowano w ChRL



LED TABLE LAMP USER MANUAL

ATTENTIONS:

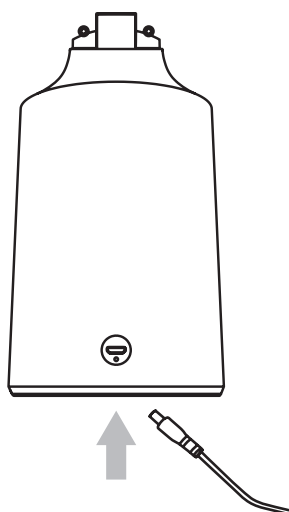
- Do not Self-disassemble the product to avoid any electric shock.
- Please use vender's specified adapter and power socket to maintain normal working.
- Please do not over-adjusting the joint activity parts, to avoid any damage to the lamp.
- Please do not use the lamp in high-temperature or high-humidity environment.
- Please don't look at the LED lightsource straightly, to avoid your eyes hurt.
- In case below conditions occur, please pull out the power cord to stop using (if needed, please call for help):
 - The power cord or power plug break.
 - The lamp holder damp or rain.
 - The shell and joint activities of the lamp holder breaks.
 - The lamp holder smokes or sparks.
 - The abnormal flickering or break of the LED light bulb.

FEATURES:

- LED illuminating, no flash and the lights is very soft.
- Built with chips that is long using-life and very small luminous attenuation.
- Touch control, adjustable brightness, easy and convenient operation.
- Single touch is to adjust brightness and 3s long touch is to adjust color temperature.
- Adjustable illuminating angle meets different using environment.
- It's folding structure comes with small packing gift box.

OPERATION:

- Put USB Micro connector into interface of lamp pole.

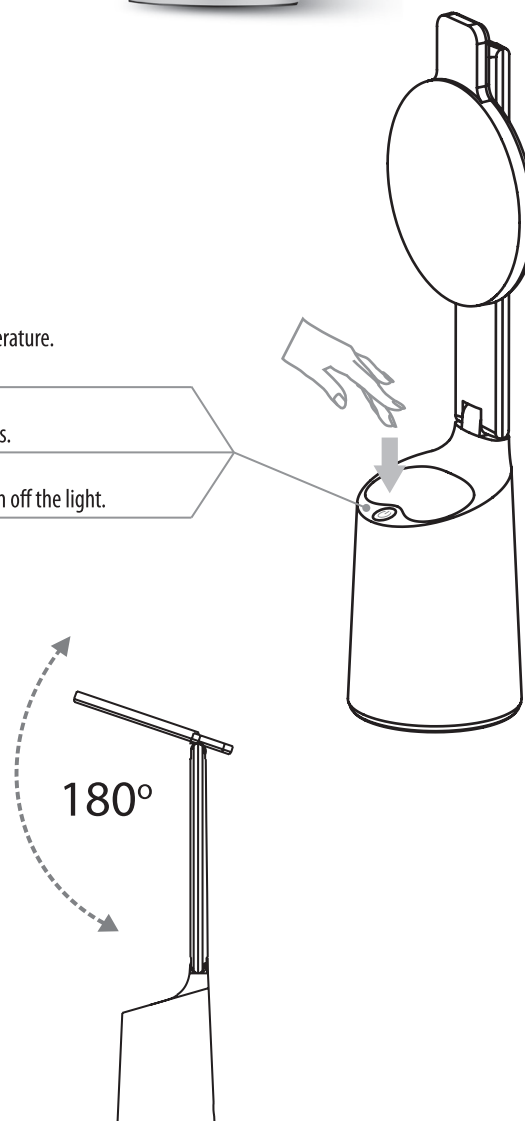


Warm: Please not to change template LED.

3 s long touch the key to adjust color temperature.
(Cold white, warm white, natural light)

Short time touch to adjust 3-level brightness.

After 3 times short time touching could turn off the light.



ADJUSTABLE RANGE OF LAMP HEAD:

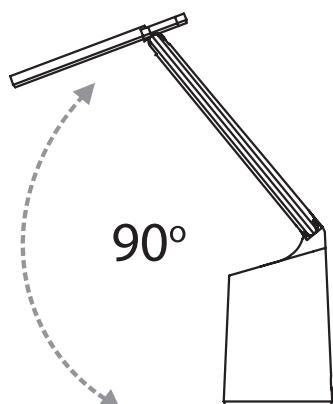
- Please stable the lamp holder when you adjust lamp head.
- Lamp head could be adjusted up and down 180°.

(Please pay attention: over adjusting will damage the lamp)



- **ADJUSTABLE RANGE OF LAMP ARM:**
- Folding range of lamp arm is 90°.
- Please stable the lamp holder when you adjustable lamp arm.

(Please pay attention: over adjusting will damage the lamp)



Pen holder
could contain about 10 to 15 pieces pencils.

SPECIFICATIONS:



Dimming	Stepless touch dimming	Illumination	> 1000 Lux
Brightness	>350 lm	Voltage	5V
Color Rendering Index	> 80 Ra	Power	7W



Warm: Please not to change template LED.



Warning:

If the outer flexible conduit or cord of the luminaire is damaged, it should be replaced by the manufacturer, at an authorized service center or by a specialist in order to avoid any risk.



These devices do not belong in household waste, but there are separate waste removal. Products labelled in this way should be returned to a collection facility for waste electrical and electronic goods.

The owner of the brand and the manufacturer is Action S.A.
ACTION joint-stock company, Zamienie, 10 Dawidowska St., 05-500 Piaseczno, Poland

activejet.com activejet.pl
hotline (PL)/ infolinia: 0 801 08 11 11

Made in ChRL

