

VUT 160 V EC
VUE 160 V EC
VUT 160 V1 EC
VUE 160 V1 EC
VUT 160 VB EC
VUE 160 VB EC
VUT 160 V1B EC
VUE 160 V1B EC

VUT 350 V1B EC
VUE 350 V1B EC
VUT 350 VB EC
VUE 350 VB EC
VUT 550 VB EC
VUE 550 VB EC



Centrala nawiewno-wywiewna

SPIS TREŚCI

Spis treści.....	2
Wymogi bezpieczeństwa.....	3
Przeznaczenie.....	5
Zestaw standardowy.....	5
Schemat oznaczenia referencyjnego.....	5
Dane techniczne.....	6
Montaż i konfiguracja.....	10
Podłączenie do sieci elektrycznej.....	13
Konserwacja.....	16
Transport i przechowywanie.....	17
Warunki gwarancji.....	18
Potwierdzenie odbioru.....	19
Informacja o sprzedawcy.....	19
Potwierdzenie montażu.....	19
Karta gwarancyjna.....	19

Niniejszy Podręcznik użytkownika jest podstawowym dokumentem eksploatacyjnym przeznaczonym dla osób zajmujących się obsługą techniczną i użytkowaniem urządzenia.

Podręcznik użytkownika zawiera treści o przeznaczeniu, składzie, zasadzie działania, budowie i montażu urządzenia (-ń) VUT/VUE 160/350/550 V(1)(B) EC i wszystkich jego modyfikacji.

Personel techniczny i serwisowy powinien posiadać odpowiednie teoretyczne i praktyczne przygotowanie w zakresie systemów wentylacyjnych i przestrzegać zasad dotyczących bezpieczeństwa i higieny pracy oraz norm i standardów budowlanych, obowiązujących na terenie kraju.

WYMOGI BEZPIECZEŃSTWA

Należy przestrzegać zaleceń niniejszego Podręcznika użytkownika oraz wszystkich obowiązujących lokalnych i krajowych norm i standardów budowlanych, technicznych i elektrycznych.

Wszystkie czynności związane z podłączeniem, konfiguracją, konserwacją i naprawą urządzenia należy wykonywać po odłączeniu napięcia zasilania.

Montaż może być przeprowadzany przez osoby posiadające uprawnienia do samodzielnej pracy przy instalacjach elektrycznych o napięciu do 1000 V, po zapoznaniu się z treścią niniejszego Podręcznika użytkownika.

Przed rozpoczęciem montażu urządzenia należy upewnić się, że nie doszło do żadnych widocznych uszkodzeń wirnika, obudowy i kratki. Należy upewnić się, czy w strefie przepływu powietrza i obudowie nie znajdują się żadne ciała obce, mogące uszkodzić wirnik.

Nie dopuszczać do uszkodzenia i deformacji obudowy! Odształcenie obudowy może spowodować zaklinowanie wirnika i wzrost poziomu hałasu.

Zabrania się użytkowania urządzenia w sposób niezgodny z jego przeznaczeniem oraz dokonywania jakichkolwiek modyfikacji i zmian konstrukcyjnych.

Urządzenie należy chronić przed niekorzystnym wpływem warunków atmosferycznych (deszcz, promieniowanie słoneczne itp.).

Powietrze, przepływające przez system wentylacyjny, nie może zawierać cząstek kurzu, substancji kleistych i materiałów włóknistych.

Zabrania się eksploatacji urządzenia w środowisku łatwopalnym i w strefie zagrożenia wybuchem (np. alkohol, benzyna, środki owadobójcze).

Nie należy zasłaniać i blokować wlotu i wylotu powietrza, gdyż może to zmniejszyć wydajność pracy urządzenia.

Nie używać urządzenia jako powierzchni roboczej ani miejsca do przechowywania przedmiotów. Producent zastrzega możliwość zmian konstrukcyjnych, danych technicznych lub wzornictwa wyrobu, wynikających z modernizacji i postępu technicznego.

Nigdy nie dotykać urządzenia mokrymi / wilgotnymi rękami lub będąc boso.

Urządzenie może być obsługiwane przez dzieci w wieku od 8 lat, osoby starsze oraz osoby o ograniczonej sprawności fizycznej, sensorycznej lub umysłowej, a także osoby nieposiadające odpowiedniej wiedzy i doświadczenia pod warunkiem, że znajdują się pod nadzorem osoby odpowiedzialnej za ich bezpieczeństwo oraz otrzymały stosowne instrukcje, dotyczące bezpiecznej obsługi urządzenia i rozumieją związane z tym zagrożenia.

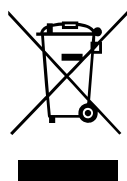
Dzieci nie powinny bawić się urządzeniem.

Dzieci nie powinny wykonywać czyszczenia ani prac konserwatorskich bez nadzoru.

Wymianę uszkodzonego przewodu zasilającego należy powierzyć producentowi, przedstawicielowi serwisowemu albo osobie o odpowiednich kwalifikacjach.

Przed usunięciem zabezpieczenia należy upewnić się, że urządzenie zostało odłączone od sieci zasilającej.

Należy podjąć środki ostrożności, aby uniknąć cofania się gazów do pomieszczenia z systemów kominowych lub innych urządzeń spalających paliwo.



Produkt oznaczono ikoną przekreślonego kosza. Oznacza to, że nie wolno wyrzucać produktu/sprzętu łącznie z innymi odpadami. Kto wbrew powyższemu zakazowi umieszcza zużyty sprzęt łącznie z innymi odpadami, podlega karze grzywny. Każdy użytkownik, a w tym każde gospodarstwo domowe, ma obowiązek przekazać zużyty sprzęt do wyznaczonego punktu zbiórki, w celu właściwego przetworzenia. Informacji o punktach zbiórki udziela punkt informacyjny w lokalu sprzedażowym, w którym zakupiono sprzęt, a także każdy Urząd Miasta lub Gminy. Sprzęt elektryczny/elektroniczny przeznaczony do utylizacji należy do kategorii odpadów niebezpiecznych dla ludzi oraz środowiska naturalnego z uwagi na obecność substancji, mieszanin substancji oraz części składowych, które mogą zanieczyścić lub skażić wodę, glebę oraz powietrze. Prawidłowa utylizacja pozwala nie tylko na uniknięcie tych negatywnych konsekwencji, lecz również na odzyskanie cennych surowców, takich jak miedź, cyna, szkło, żelazo.

PRZEZNACZENIE

Centrala służy do zapewnienia ciągłej wymiany powietrza przy pomocy wentylacji mechanicznej w domach, biurach, hotelach, kawiarniach, salach konferencyjnych i innych pomieszczeniach użytku publicznego oraz odzysku energii cieplnej z powietrza odprowadzanego z pomieszczenia do ogrzania oczyszczonego powietrza nawiewanego z zewnątrz.

Centrala nie jest przeznaczona do wentylacji pomieszczeń o podwyższonej wilgotności (baseny, sauny, oranżerie itp.). Centrala jest urządzeniem umożliwiającym oszczędzanie energii cieplnej poprzez jej rekuperację i stanowi jeden z elementów stosowanych w energooszczędnej technologii pomieszczeń. Centrala jest urządzeniem uzupełniającym i nie może być użytkowana samodzielnie.

Centrala jest zaprojektowana do pracy ciągłej bez odłączania od sieci zasilającej.

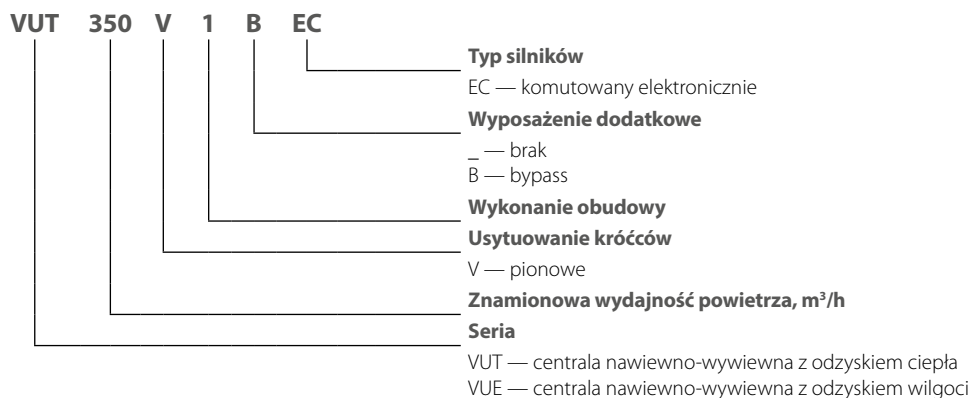
Przetłaczane przez urządzenie powietrze nie powinno zawierać mieszanek łatwopalnych lub wybuchowych, oparów czynnych chemicznie, substancji kleistych, materiałów włóknistych, gruboziarnistego pyłu, sadzy, tłuszczów lub czynników sprzyjających powstawaniu substancji szkodliwych (np. trucizn, pyłów, mikroorganizmów chorobotwórczych).

ZESTAW STANDARDOWY

Nazwa	Ilość
Centrala wentylacyjna	1 szt.
Podręcznik użytkownika	1 szt.
Opakowanie	1 szt.

*Panel sterujący nie wchodzi w skład zestawu standardowego centrali ze sterownikiem A21.

SCHEMAT OZNACZENIA REFERENCYJNEGO



DANE TECHNICZNE

Wyrób należy montować i użytkować w pomieszczeniu o temperaturze otaczającego powietrza od +1 °C do +40 °C i wilgotności względnej do 60 % bez kondensacji.

W przypadku, gdy urządzenie jest zainstalowane w chłodnym lub wilgotnym pomieszczeniu istnieje ryzyko oblodzenia lub powstawania kondensatu wewnątrz lub na zewnątrz obudowy.

Aby zapobiec kondensacji wilgoci na wewnętrznych ściankach centrali, temperatura powierzchni obudowy powinna być o 2-3 °C wyższa od temperatury punktu rosy przetłaczanego powietrza.

Zaleca się, aby centrala pracowała w sposób ciągły. W przypadku, gdy wentylacja nie jest konieczna należy zredukować intensywność pracy wentylatorów do minimum (20 %).

Zapewni to komfortowe warunki klimatyczne w pomieszczeniu i zmniejszy ryzyko powstania kondensatu, mogącego uszkodzić podzespoły elektroniczne wewnątrz centrali.

Nigdy nie wzywać centrali do osuszania np. nowych budynków.

Pod względem ochrony przeciwporażeniowej centrala należy do I klasy ochronności.

Stopień ochrony przed dostępem do części niebezpiecznych i przenikaniem wody:

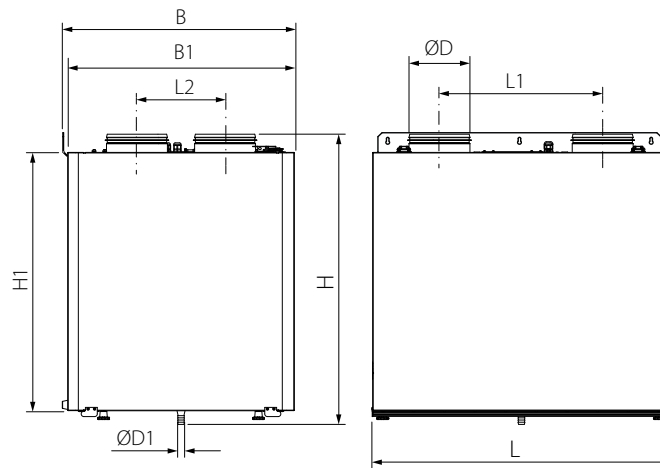
zmontowanej centrali, podłączonej do kanałów wentylacyjnych — IP20;

silników elektrycznych urządzenia — IP44.

Konstrukcja centrali jest stale udoskonalana, dlatego niektóre modele mogą nieznacznie różnić się od opisanych w niniejszym Podręczniku użytkownika.

DANE TECHNICZNE

MODEL	VUT 160V EC	VUE 160V EC	VUT 160VB EC	VUE 160VB EC	VUT 160V1 EC	VUE 160V1 EC	VUT 160V1B EC	VUE 160V1B EC	VUT 350V1B EC	VUE 350V1B EC	VUT 350VB EC	VUE 350VB EC	VUT 550VB EC	VUE 550VB EC
Napięcie zasilania [V/50(60) Hz]	1~ 220-240													
Moc maksymalna wentylatorów [W]	57				169				178				337	
Maksymalne natężenie prądu bez nagrzewnicy [A]	0.5				1.3				1.4				2.4	
Maks. wydajność powietrza [m³/h]	200				420				450				690	
Prędkość obrotowa [min ⁻¹]	3770				3200				2860					
Poziom ciśnienia akustycznego w odległości 3 m [dBA]	24				22				28				26	
Temperatura przetłaczanego powietrza [°C]	-25...+40													
Materiał obudowy	Stal malowana proszkowo													
wełna mineralna [mm]	20				40									
Klasa filtracji filtra wywiewnego	G4													
Klasa filtracji filtra nawiewnego	F7 (opcjonalnie G4)													
Średnica podłączonego kanału wentylacyjnego [mm]	125				160				200					
Waga [kg]	34		36		42		44		57		64		82	
Sprawność odzysku ciepła [%]	85-93	76-92	85-93	76-92	85-93	76-92	85-93	76-92	85-92	73-91	85-92	73-91	84-92	73-91
Typ wymiennika ciepła	Przeciwprądowy													
Klasa energetyczna	A+	A	A+	A	A+	A	A+	A	A+	A	A+	A	A+	A



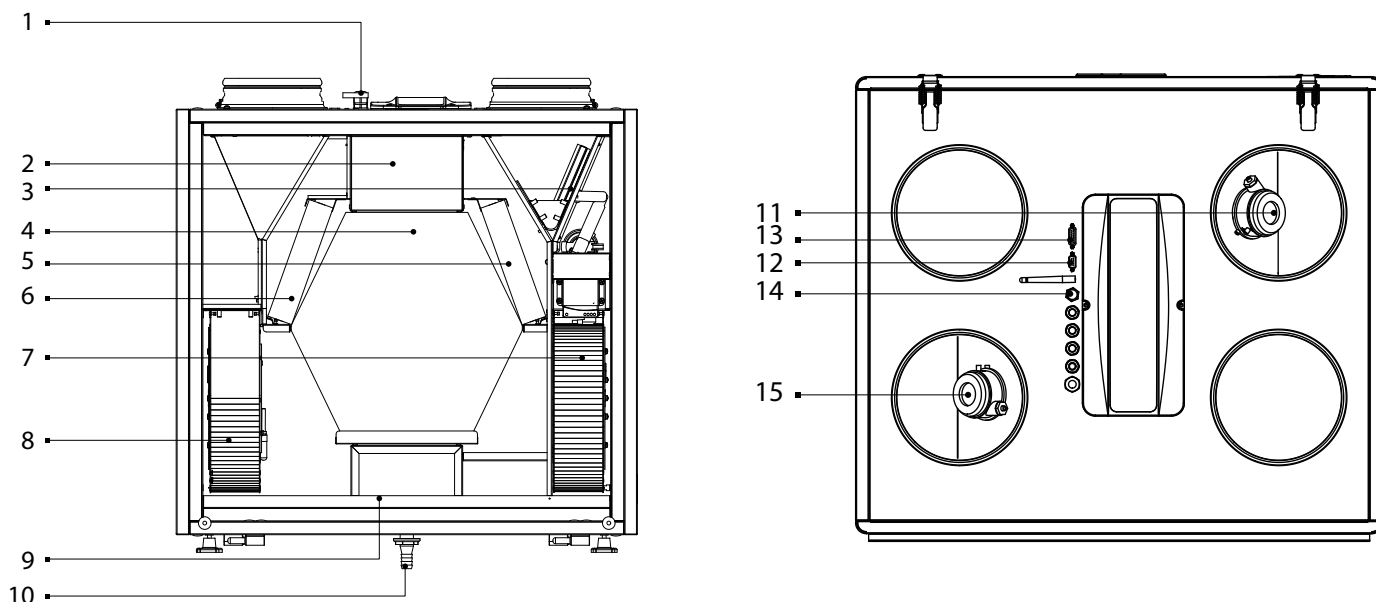
Model	Wymiary [mm]								
	Ø D	Ø D1	B	B1	H	H1	L	L1	L2
VUT/VUE 160 V EC	125	18	340	330	665	550	600	388	143
VUT/VUE 160 V1 EC	125	18	380	370	690	590	640	388	143
VUT/VUE 160 VB EC	125	18	340	330	665	580	600	388	143
VUT/VUE 160 V1B EC	125	18	380	370	710	620	640	388	143
VUT/VUE 350 VB EC	160	18	600	583	760	675	730	426	230
VUT/VUE 350 V1B EC	160	18	480	470	760	675	730	426	200
VUT/VUE 550 VB EC	200	18	730	720	760	675	823	498	288

BUDOWA I ZASADA DZIAŁANIA

Ciepłe zużyte powietrze napływa z pomieszczenia do centrali i jest oczyszczane w filtrze wywiewnym. Następnie powietrze przepływa przez wymiennik ciepła i za pomocą wentylatora wywiewnego jest odprowadzane na zewnątrz. Świeże chłodne powietrze napływa z zewnątrz do centrali i jest oczyszczane w filtrze nawiewnym. Następnie powietrze przepływa przez wymiennik i za pomocą wentylatora nawiewnego jest wtłaczane do pomieszczenia. W rekuperatorze następuje wymiana energii pomiędzy strumieniami powietrza: chłodne powietrze czerpane z zewnątrz jest ogrzewane ciepłem z powietrza usuwanego z pomieszczenia. Strumienie powietrza nawiewanego i wywiewanego są całkowicie rozdzielone.

Proces rekuperacji pozwala na zmniejszenie zużycia energii przeznaczonej na ogrzewanie pomieszczeń w okresie zimowym.

BUDOWA CENTRALI



1 — przepusty kablowe; 2 — układ sterowania; 3 — bypass (oprócz modeli VUT/VUE 160 V(1) EC); 4 — przeciwprądowy wymiennik ciepła; 5 — filtr powietrza wywiewanego; 6 — filtr powietrza nawiewanego; 7 — wentylator nawiewny; 8 — wentylator wywiewny; 9 — taca ociekowa do skroplin; 10 — króciec odpływowy; 11 — presostat różnicowy do filtra wywiewnego (dotyczy tylko centrali VUT/VUE 550 VB EC A21); 12 — złącze do podłączenia kanałowej nagrzewnicy elektrycznej wstępnej serii NKP; 13 — złącze do podłączenia kanałowej nagrzewnicy elektrycznej wtórnej serii NKD; 14 — przycisk SETUP MODE (dotyczy central z automatyką A21); 15 — presostat różnicowy do filtra nawiewnego (dotyczy tylko centrali VUT/VUE 550 VB EC A21).

Urządzenie jest wyposażone w uchylny przedni panel serwisowy, umożliwiający przeprowadzanie prac konserwacyjnych i naprawczych. Opcja zmiany strony serwisowej jest dostępna. Otwór rewizyjny w górnej części urządzenia umożliwia łatwy dostęp do modułu sterowania podczas instalacji.

Przewód zasilający i przewód uziemienia są połączone z modułem sterowania przez przepusty kablowe. Bypass może być otwarty lub zamknięty w zależności od trybu pracy centrali. Centrale VUT/VUE 550 VB EC A21 są wyposażone w presostaty różnicowe do kontroli stanu zanieczyszczenia filtrów. Dostęp do presostatów jest zapewniony przez króciec nawiewny i króciec wywiewny.

Podczas pracy centrali w wyniku różnicy temperatur nawiewanego i wywiewanego powietrza, w wymienniku ciepła powstają skropliny, które są gromadzone w tacy ociekowej, a następnie są odprowadzane przez króciec odpływowy do kanalizacji.

Wyposażenie dodatkowe nie wchodzi w skład zestawu standardowego (do nabycia osobno).

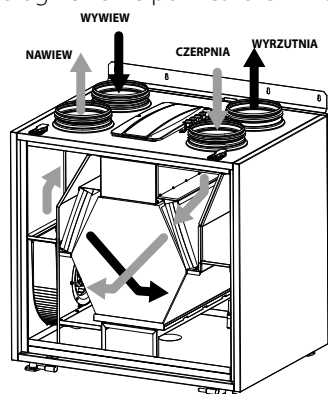
- **Czujnik wilgotności** Czujnik **HV2** w modelach VUT/VUE 160/350/550 V(1)(B) EC A21 jest podłączany do sterownika. W modelach VUT/VUE 160/350/550 V(1)(B) EC A14 czujnik **HV2** jest podłączany do listwy zaciskowej. Czujnik **HR-S** jest podłączany do sterownika. Za pomocą czujnika wilgotności centrala automatycznie podtrzymuje zadany poziom wilgotności powietrza w pomieszczeniu. Po osiągnięciu zadanej wartości wilgotności powietrza wywiewanego z pomieszczenia, centrala automatycznie przełącza się w tryb pracy z prędkością maksymalną. W przypadku spadku poziomu wilgotności poniżej ustawionej wartości, centrala powraca do poprzedniego trybu pracy.
- **Czujnik CO₂** (jest podłączany do sterownika). Czujnik na podstawie stężenia CO₂ wysyła sygnał w postaci napięcia odbierany przez moduł sterujący, który generuje wartość zadaną dla wentylatora. Regulacja wydajności przepływu powietrza w zależności od stężenia dwutlenku węgla jest skutecznym i energooszczędnym rozwiązaniem.
- **Czujnik VOC** (jest podłączany do sterownika). Czujnik wykrywa zwiększone stężenie gazów w wydychanym powietrzu, dym papierosowy, opary rozpuszczalników i środków czyszczących itp. Czujniki znajdują zastosowanie do regulacji wentylacji optymalizując zapotrzebowanie na świeże powietrze w zależności od aktualnego stanu jakości powietrza w wentylowanym pomieszczeniu. Poprzez zmienną ilość powietrza możliwe staje się zmniejszenie ilości nawiewanego powietrza, a tym samym oszczędność energii wynikająca z pracy wentylacji tylko w okresach zwiększonego zapotrzebowania.

- **Kanałowa nagrzewnica wstępna NKP** (dotyczy central VUT/VUE 160/350/550 V(1) (B) EC A21) Nagrzewnica utrzymuje temperaturę powietrza w kanale nawiewnym na poziomie zapobiegającym zamarzaniu wymiennika. Montaż i podłączenie nagrzewnicy do centrali zostały opisane w Podręczniku użytkownika do nagrzewnicy.
- **Kanałowa nagrzewnica wtórna NKD** (dotyczy central VUT/VUE 160/350/550 V(1) (B) EC A21) Nagrzewnica podtrzymuje ustawioną przez użytkownika temperaturę powietrza w pomieszczeniu. Montaż i podłączenie nagrzewnicy do centrali są opisane w Podręczniku użytkownika do nagrzewnicy.

TRYBY PRACY CENTRALI

Odzysk ciepła

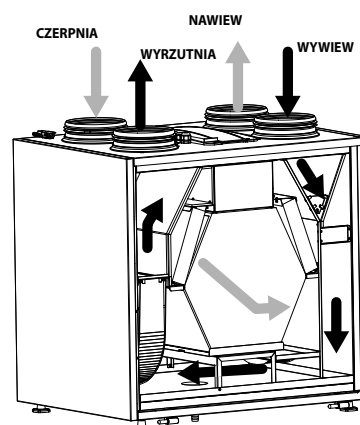
Zużyte powietrze napływa z pomieszczenia do centrali i jest oczyszczane w filtrze wywiewnym. Następnie powietrze przepływa przez wymiennik ciepła i za pomocą wentylatora wywiewnego jest odprowadzane na zewnątrz pomieszczenia. Świeże powietrze z zewnątrz napływa do centrali przez kanał wentylacyjny i jest oczyszczane w filtrze nawiewnym. Następnie powietrze przepływa przez wymiennik ciepła i za pomocą wentylatora nawiewnego jest wtłaczane do pomieszczenia. W rekuperatorze odbywa się wymiana energii cieplnej pomiędzy nawiewanym a wywiewanym powietrzem. W danym procesie strumienie powietrza nie mieszają się. Proces rekuperacji pozwala na zmniejszenie zużycia energii przeznaczonej na ogrzewanie pomieszczeń w okresie zimowym.



Widok od strony obsługi

Tryb letni

W trybie letnim zawór by-pass'u jest otwarty; powietrze odprowadzane z pomieszczenia jest kierowane z pominięciem wymiennika ciepła. Jednocześnie temperatura powietrza nawiewanego, przepływające go przez wymiennik do pomieszczenia, nie zmienia się.



Widok z tyłu

Ochrona przed zamarzaniem. Ryzyko zamarzania występuje, gdy temperatura wywiewanego powietrza za wymiennikiem ciepła wynosi poniżej +5 °C, a temperatura nawiewanego powietrza przed wymiennikiem ciepła wynosi poniżej -3 °C (dla central z nagrzewnicą wstępną) oraz gdy temperatura wywiewanego powietrza za wymiennikiem ciepła wynosi poniżej +3 °C (dla central bez nagrzewnicy wstępnej).

W przypadku wystąpienia ryzyka zamarzania w centralach VUT/VUE 160/350/550 V(1)(B) EC A14 następuje wyłączenie wentylatora nawiewu.

Gdy temperatura wywiewanego powietrza wzrośnie, centrala powraca do poprzedniego trybu pracy.

Centrale VUT/VUE 160/350/550 V(1)(B) EC A21 posiadają dwa tryby ochrony przeciwzamrożeniowej wymiennika ciepła:

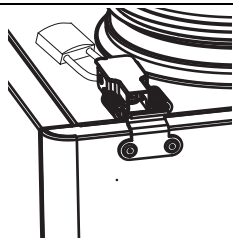
- redukcja wydatku wentylatora nawiewnego
- wstępna nagrzewnica elektryczna (jeśli urządzenie jest wyposażone w kanałową nagrzewnicę wstępną)

Wybór trybu i ustawienia zostały opisane w Podręczniku użytkownika systemu sterowania A21.

Uwaga! Tryb ochrony przeciwzamrożeniowej wymiennika ciepła za pomocą bypassu jest niedostępny.

MONTAŻ I KONFIGURACJA

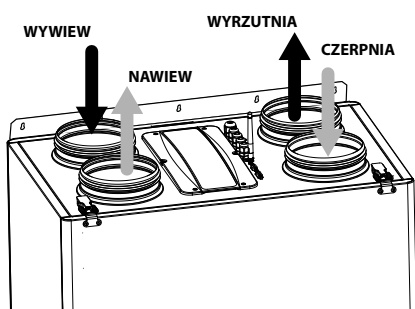

PRZED PRZYSTĄPIENIEM DO PRAC MONTAŻOWYCH NALEŻY DOKŁADNIE ZAPOZNAĆ SIĘ Z TREŚCIĄ NINIEJSZEGO PODRĘCZNIKA UŻYTKOWNIKA.



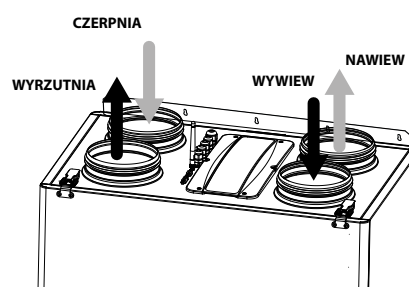
PO MONTAŻU CENTRALI NALEŻY ZABLOKOWAĆ ZATRZASK, ABY ZAPOBIEC PRZYPADKOWEMU OTWIERCIU POKRYWY.

ZMIANA STRONY OBSŁUGI

Konstrukcja centrali umożliwia zmianę strony obsługi.

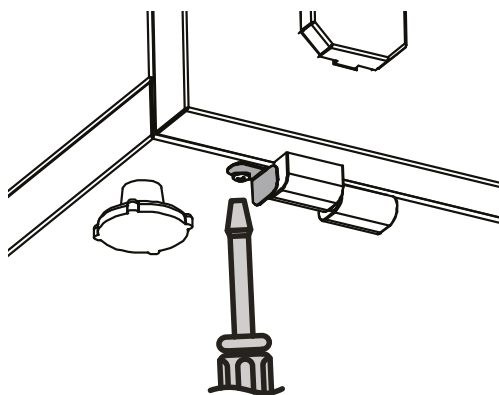


Strona lewa

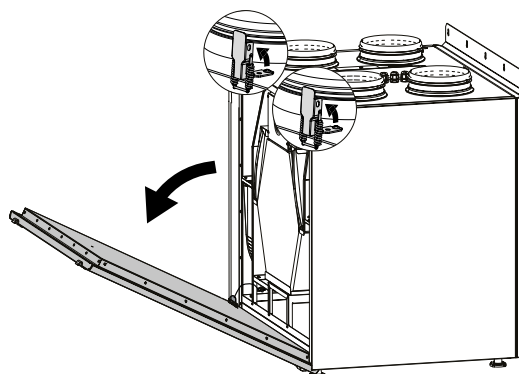


Strona prawa

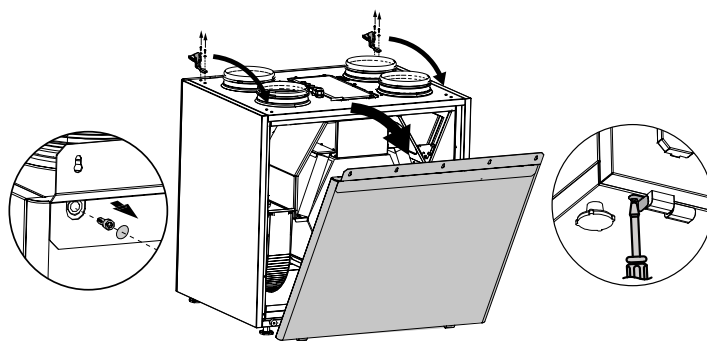
Zdjąć uchwyt zawiasu.



Odpiąć zatrzaski, odłączyć przewód uziemiający i zdjąć panel serwisowy.



Odkręcić zatrzaski i przenieść je na przeciwległą stronę. Odkręcić 3 wkręty umieszczone pod plastikowymi zaślepkami. Zdjąć panel tylny.



Zainstalować panel serwisowy po przeciwległej stronie centrali i podłączyć do niego przewód uziemiający. Zainstalować panel po przeciwległej stronie centrali. Zamocować uchwyt zawiasu.

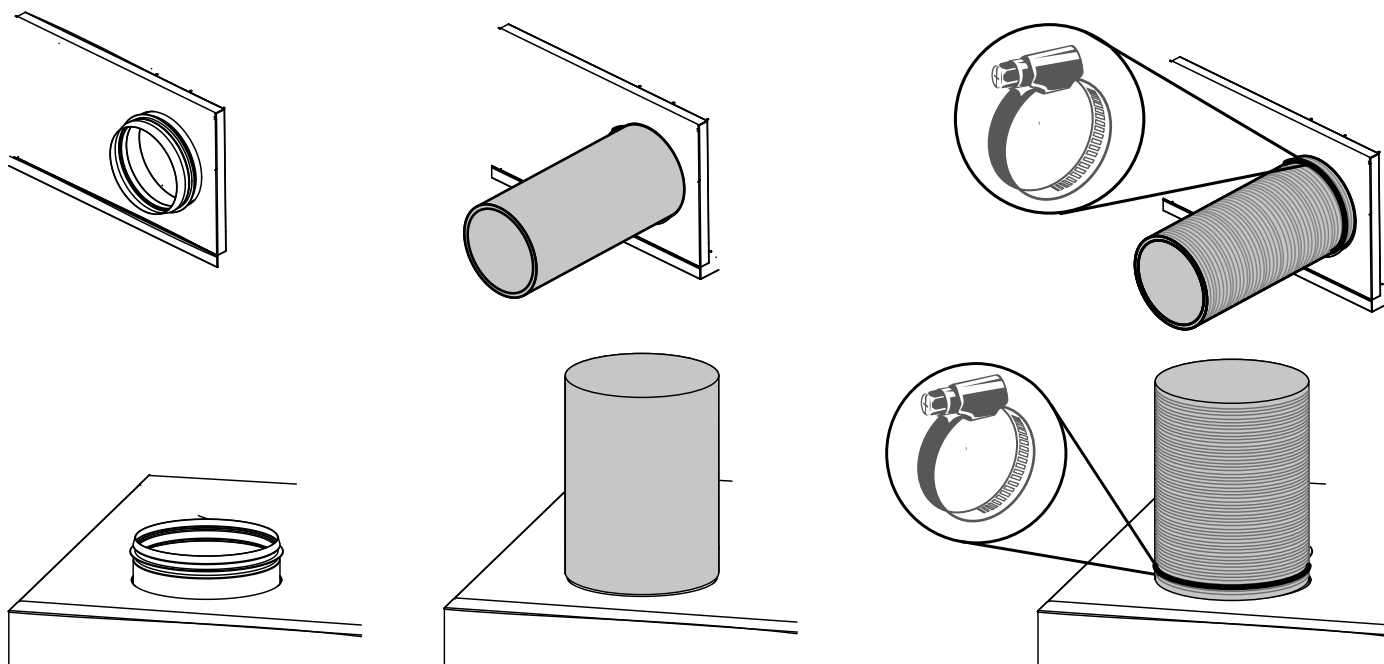
MONTAŻ CENTRALI

W celu zapewnienia optymalnej wydajności centrali i zmniejszenia strat aerodynamicznych, związanych z turbulencjami strumienia powietrza należy podłączyć proste odcinki przewodów powietrznych do króćców po obu stronach centrali.

Minimalna zalecana długość prostych odcinków kanału wentylacyjnego:

- 1 średnica przewodu powietrznego od strony wlotowej;
- 3 średnice kanału wentylacyjnego od strony wylotowej.

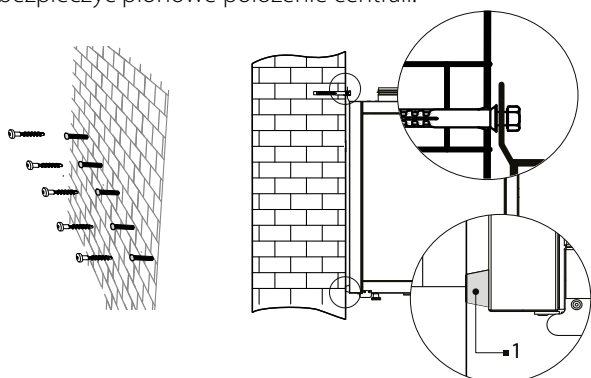
Przewody powietrzne muszą być dosunięte do oporu na kołnierze centrali. Przewody elastyczne muszą być sztywno mocowane za pomocą metalowej opaski ślimakowej.



W przypadku braku lub niewystarczającej długości kanałów wentylacyjnych na króćcach centrali należy zabezpieczyć elementy wewnętrzne urządzenia przed przenikaniem ciał obcych. W tym celu można zainstalować kratkę lub inne urządzenie zabezpieczające z wielkością oczek nie większą niż 12,5 mm, aby zabezpieczyć bezpośredni dostęp do wentylatorów. Sposób montażu powinien umożliwiać łatwy dostęp do centrali, w celu przeprowadzenia czynności konserwacyjnych lub naprawczych. Centrala powinna być zamontowana poziomo w płaszczyźnie wzdłużnej i poprzecznej. Nieprzestrzeganie tego wymogu może spowodować przechył obudowy i uniemożliwić prawidłowe działanie urządzenia.

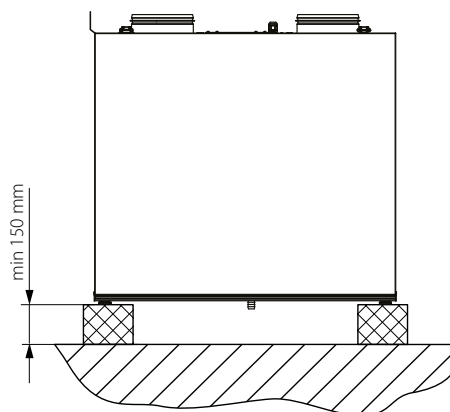
Montaż ścienny

Kołki do montażu ściennego nie wchodzą w skład zestawu standardowego (do nabycia osobno). Przy wyborze kołków należy uwzględnić materiał powierzchni montażowej i wagę centrali (patrz Dane techniczne). Dobór odpowiednich kołków należy powierzyć wykwalifikowanemu personelowi. Zamontować kołki w ścianie. Zawiesić centralę. Obracając regulowaną podporę (1) zabezpieczyć pionowe położenie centrali.



Montaż podłogowy

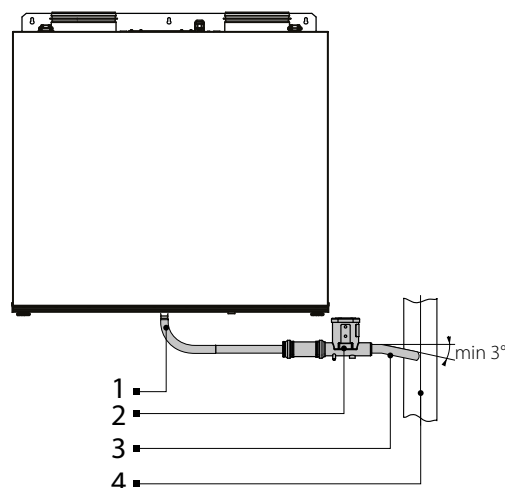
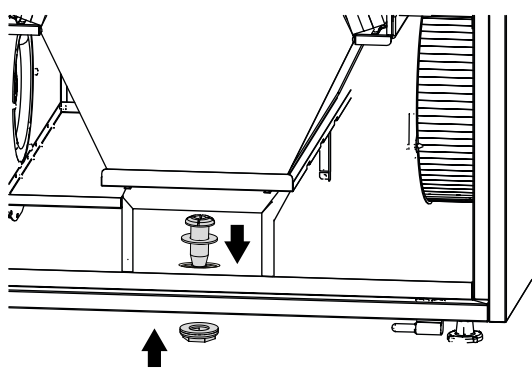
Zainstalować centralę na podporach o wysokości min. 150 mm, w celu zapewnienia dostatecznego dostępu do podłączenia króćca odpływowego do syfonu oraz montażu systemu odpływu skroplin.



ODPŁYW SKROPLIN

Centrale z odzyskiem ciepła VUT V(1)B EC wymagają instalacji systemu odpływu skroplin.

Otwór pod króciec odpływowy znajduje się w dolnej części centrali. Usunąć zaślepkę z otworu. Otworzyć panel serwisowy i usunąć zaślepkę w tacy ociekowej do skroplin. Zamontować w otworze króciec odpływowy dołączony do zestawu. Połączyć króciec z kanalizacją za pomocą syfonu (do nabycia osobno). Syfon powinien być stale napełniony wodą. Kąt nachylenia rur odprowadzających powinien wynieść co najmniej 3°.



1 – króciec odpływowy; 2 – syfon; 3 – rura odprowadzająca; 4 – kanalizacja.

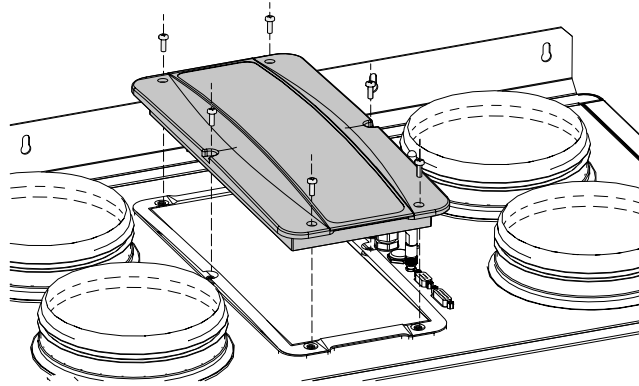
PODŁĄCZENIE DO SIECI ELEKTRYCZNEJ

**PRZED PRZYSTĄPIENIEM DO JAKICHKOLWIEK PRAC ZWIĄZANYCH Z OBSŁUGĄ URZĄDZENIA NALEŻY ODŁĄCZYĆ JE OD ŹRÓDŁA ZASILANIA.
PODŁĄCZENIE URZĄDZENIA DO SIECI ZASILAJĄCEJ POWINNO BYĆ WYKONYWANE PRZEZ WYKWALIFIKOWANEGO ELEKTRYKA.
WARTOŚCI ZNAMIONOWE PARAMETRÓW ELEKTRYCZNYCH URZĄDZENIA SĄ PODANE NA NAKLEJCE ZAKŁADU PRODUKCYJNEGO**

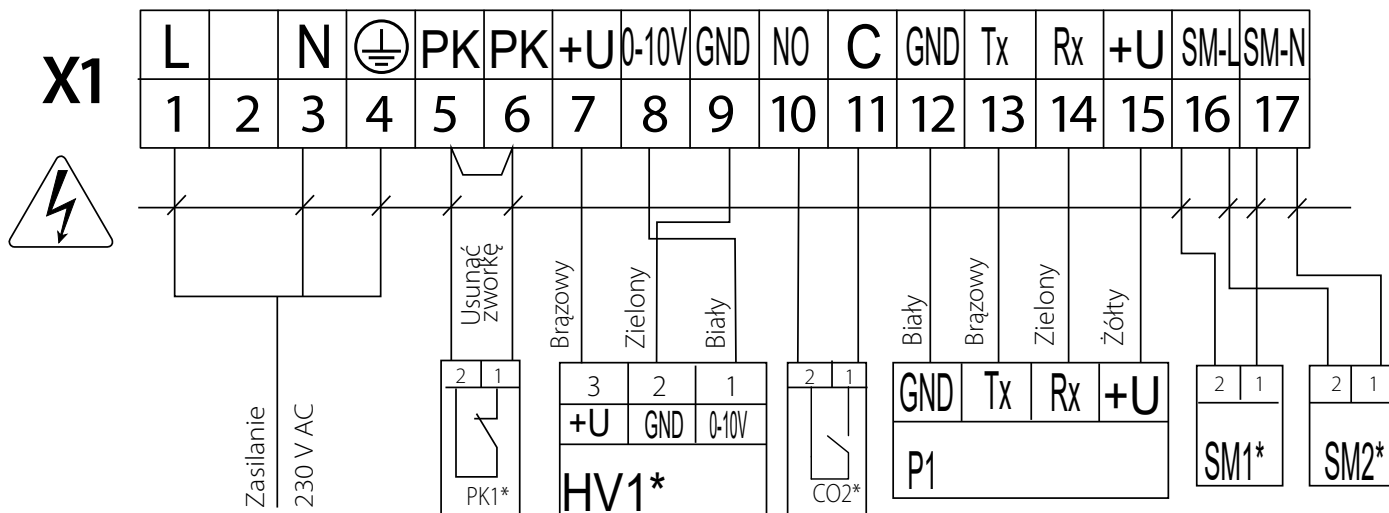


JAKIEKOLWIEK ZMIANY W PODŁĄCZENIU WEWNĘTRZNYM SĄ ZABRONIONE I SKUTKUJĄ UTRATĄ PRAW Z TYTUŁU GWARANCJI

Aby uzyskać dostęp do modułu sterowania należy odkręcić wkręty i zdjąć pokrywę.



W module sterowania znajduje się listwa zaciskowa i sterownik do podłączenia urządzeń zewnętrznych.

SCHEMAT POŁĄCZEŃ ZEWNĘTRZNYCH DLA CENTRAL VUT/VUE 160/350/550 V(1)(B) EC A14


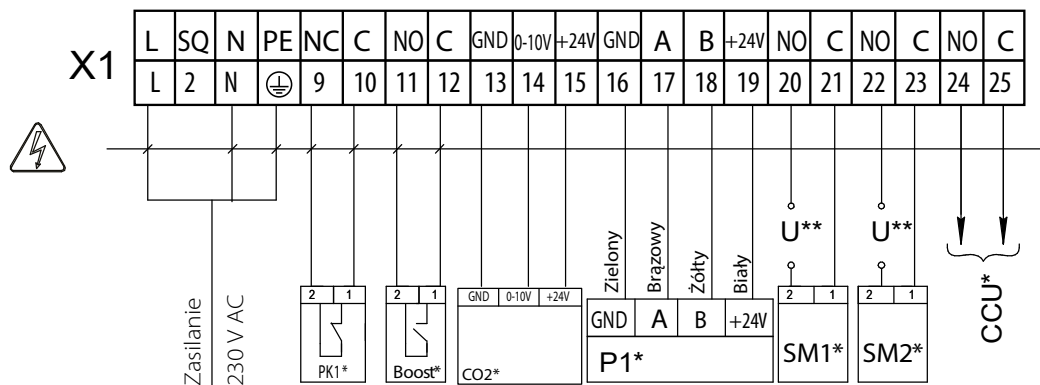
Oznaczenie	Nazwa	Typ	Przewód**
SM1*	Siłownik przepustnicy nawiewnej		2 x 0.75 mm ²
SM2*	Siłownik przepustnicy wywiewnej		2 x 0.75 mm ²
PK1*	Styk centrali sygnalizacji przeciwpożarowej	NC	2 x 0.75 mm ²
CO2*	Czujnik CO ₂	NO	2 x 0.75 mm ²
HV2*	Czujnik wilgotności		3 x 0.75 mm ²
P1	Zewnętrzny panel sterujący		4 x 0.25 mm ²

*Nie wchodzi w skład zestawu

**Maksymalna długość przewodów łączących - 20 metrów.



— ZAGROŻENIE PORAZENIEM PRĄDEM ELEKTRYCZNYM!

SCHEMAT POŁĄCZEŃ ZEWNĘTRZNYCH DLA CENTRAL VUT/VUE 160 V(1)(B) EC A21


Oznaczenie	Nazwa	Typ	Przewód***	Uwaga:
SM1*	Siłownik przepustnicy nawiewnej	NO	2 x 0.75 mm ²	3 A, 30 DC/~250 AC
SM2*	Siłownik przepustnicy wywiewnej	NO	2 x 0.75 mm ²	3 A, 30 DC/~250 AC
PK1*	Styk centrali sygnalizacji przeciwpożarowej	NC	2 x 0.75 mm ²	
CCU*	Sterowanie chłodnicą	NO	2 x 0.75 mm ²	3 A, 30 DC/~250 AC
P1*	Zewnętrzny panel sterujący		4 x 0.25 mm ²	
Boost*	Styki Wł./Wył. trybu Boost	NO	2 x 0.75 mm ²	
CO2*	Czujnik zewnętrzny CO ₂		3 x 0.25 mm ²	

*Nie wchodzi w skład zestawu.

** Napięcie zasilające U przepustnic zewnętrznych SM1, SM2 jest wybierane w zależności od typu przepustnic.

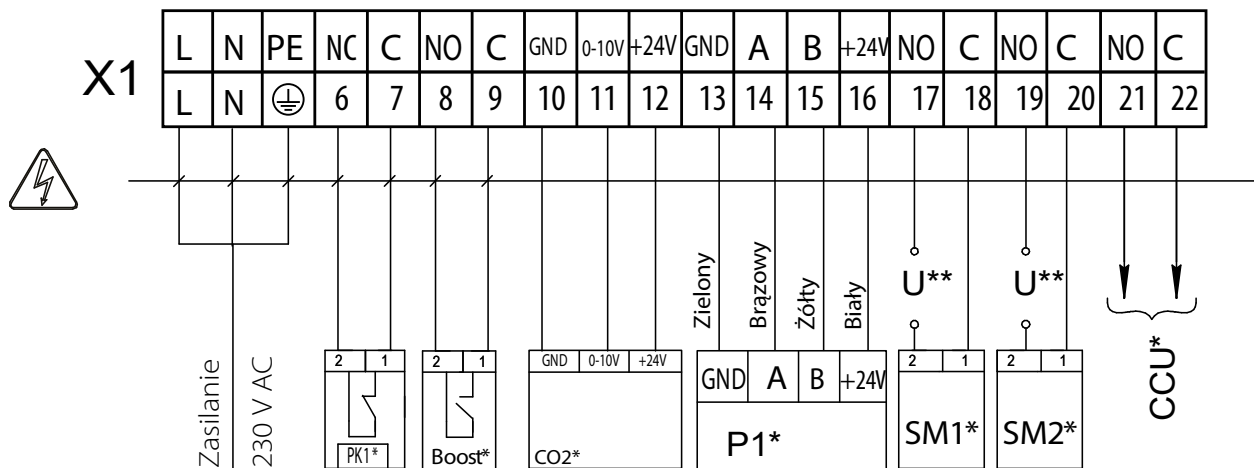
***Maksymalna długość przewodów łączących - 20 metrów.

Parametry wyjściowe: zaciski 20-25 - 3A, 30VDC / ~ 250 VAC ("styk beznapięciowy").



— ZAGROŻENIE PORAZENIEM PRĄDEM ELEKTRYCZNYM!

SCHEMAT POŁĄCZEŃ ZEWNĘTRZNYCH DLA CENTRAL VUT/VUE 350/550 V(1)(B) EC A21



Oznaczenie	Nazwa	Typ	Przewód***	Uwaga:
SM1*	Siłownik przepustnicy nawiewnej	NO	2 x 0.75 mm ²	3 A, 30 V DC/~250 AC
SM2*	Siłownik przepustnicy wywiewnej	NO	2 x 0.75 mm ²	3 A, 30 V DC/~250 AC
PK1*	Styk centrali sygnalizacji przeciwpożarowej	NC	2 x 0.75 mm ²	
CCU*	Sterowanie chłodnicą	NO	2 x 0.75 mm ²	3A, 30 V DC/~250 AC
P1*	Zewnętrzny panel sterujący		4 x 0.25 mm ²	
Boost*	Styki Wł./Wył. trybu Boost	NO	2 x 0.75 mm ²	
CO2*	Czujnik zewnętrzny CO ₂		3 x 0.25 mm ²	

*Nie wchodzi w skład zestawu.

** Napięcie zasilające U przepustnic zewnętrznych SM1, SM2 jest wybierane w zależności od typu przepustnic.

***Maksymalna długość przewodów łączących - 20 metrów.

Parametry wyjściowe: zaciski 17-22 - 3A, 30VDC / ~ 250 VAC («styk beznapięciowy»).



— ZAGROŻENIE PORAZENIEM PRĄDEM ELEKTRYCZNYM!

KONSERWACJA

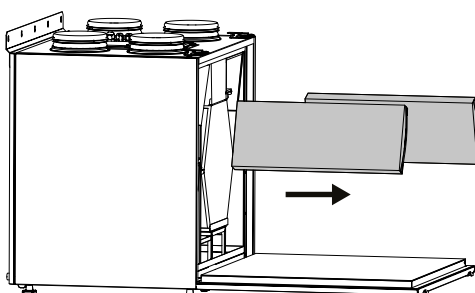


**PRZED PRZYSTĄPIENIEM DO JAKICHKOLWIEK CZYNNOŚCI KONSERWACYJNYCH
NALEŻY ODŁĄCZYĆ URZĄDZENIE OD SIECI ELEKTRYCZNEJ.
PRZED USUNIĘCIEM ZABEZPIECZENIA NALEŻY UPEWNIĆ SIĘ, CZY URZĄDZENIE
ZOSTAŁO ODŁĄCZONE OD SIECI ELEKTRYCZNEJ**

Centralę należy poddawać konserwacji 3-4 razy w roku. Konserwacja obejmuje ogólne oczyszczanie centrali oraz wykonanie następujących czynności:

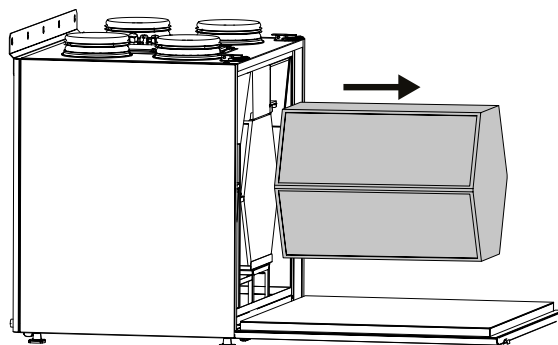
1. Konserwacja filtrów (3-4 razy w roku).

Zanieczyszczone filtry zwiększają opór powietrza, powodując zmniejszenie ilości powietrza nawiewanego do pomieszczenia. Filtry należy czyścić w zależności od stopnia ich zanieczyszczenia, ale nie rzadziej niż 3-4 razy w roku. Filtry można oczyszczać za pomocą odkurzacza lub wymienić na nowe. W celu nabycia nowych filtrów prosimy o kontakt ze sprzedawcą.



2. Konserwacja wymiennika ciepła (raz w roku).

Nawet podczas regularnej konserwacji filtrów na wymienniku ciepła może osadzać się pył. W celu utrzymania wysokiej skuteczności wymiany ciepła należy regularnie oczyszczać rekuperator. Wyjąć wymiennik ciepła z centrali i oczyścić za pomocą sprężonego powietrza lub odkurzacza. W przypadku silnego zanieczyszczenia wymiennik można przepłukać wodą. Po oczyszczeniu zainstalować wymiennik ciepła w centrali.



3. Konserwacja wentylatorów (raz w roku).

Nawet podczas regularnej konserwacji filtrów i wymiennika ciepła w wentylatorach może osadzać się pył, zmniejszając wydajności centrali oraz ilość powietrza nawiewanego do pomieszczenia. Czyszczenie wentylatorów należy powierzyć personelowi serwisowemu.

4. Konserwacja systemu odpływu skroplin (4 razy w roku).

Cząsteczki brudu i kurzu, znajdujące się w powietrzu wywiewanym, mogą zanieczyszczać system odpływu skroplin. Sprawdzić funkcjonowanie odpływu, wlewając wodę do tacy ociekowej w dolnej części urządzenia. Syfon i odpływ należy czyścić w zależności od potrzeb.

5. Konserwacja czepni powietrza zewnętrznego (2 razy w roku).

Zanieczyszczenia (liście i inne) mogą blokować kratkę czepni i zmniejszyć wydajność centrali oraz ilość nawiewanego do pomieszczenia powietrza. Kratkę czepni należy sprawdzać 2 razy w roku i oczyszczać w zależności od potrzeb.

6. Konserwacja kanałów wentylacyjnych (co 5 lat).

Nawet podczas regularnego wykonywania wszystkich wymienionych czynności konserwacyjnych wewnątrz przewodów powietrznych mogą powstawać osady z pyłu, zmniejszając wydajność centrali. Konserwacja kanałów wentylacyjnych polega na ich okresowym oczyszczaniu lub wymianie.



W PRZYPADKU POJAWIENIA SIĘ JAKICHKOLWIEK NIETYPOWYCH DŹWIĘKÓW, ZAPACHÓW, DEFORMACJI ELEMENTÓW, WIBRACJI, ZATRZYMANIA DOPŁYWU/ POBORU POWIETRZA, OBNIŻENIA WYDAJNOŚCI SYSTEMU NALEŻY NATYCHMIAST ODŁĄCZYĆ URZĄDZENIE OD SIECI ZASILAJĄCEJ I SKONTAKTOWAĆ SIĘ Z PERSONELEM SERWISOWYM W CELU WYKRYCIA PRZYCZYNY USTERKI.

DIAGNOSTYKA MUSI BYĆ PRZEPROWADZANA WYŁĄCZNIE PRZEZ WYKWALIFIKOWANYCH SPECJALISTÓW.

MOŻLIWE USTERKI I SPOSOBY ICH USUNIĘCIA

Problem	Możliwe przyczyny	Sposób naprawy
Po włączeniu centrali wentylator(-y) nie uruchamiają się.	Brak podłączenia do sieci zasilającej.	Upewnić się, że sieć zasilająca jest podłączona prawidłowo.
	Ustawiono tryb, w którym wentylatory są wyłączone.	Zmienić tryb pracy za pomocą panelu sterującego.
Zmniejszony przepływ powietrza.	Nastawiona zbyt niska prędkość wentylatora.	Ustawić wyższą prędkość obrotową wentylatora.
	Zanieczyszczenie filtrów, wentylatorów lub wymiennika ciepła.	Oczyścić lub wymienić filtry; oczyścić wentylatory i wymiennik ciepła.
	Zanieczyszczone lub uszkodzone elementy układu wentylacyjnego (kanały wentylacyjne, dyfuzory, żaluzje, kratki wentylacyjne).	Oczyścić lub wymienić elementy układu nawiewnego (przewody powietrzne, dyfuzory, żaluzje, kratki wentylacyjne).
Nawiew zimnego powietrza.	Zanieczyszczony filtr wywiewny.	Oczyścić lub wymienić filtr wywiewu.
Nadmierny hałas, wibracje.	Obluzowane śruby mocujących wentylator lub obudowę.	Dokręcić śruby mocujące wentylator i obudowę.
	Brak łączników amortyzujących wibracje na króćcach do podłączenia kanałów wentylacyjnych.	Zainstalować łączniki amortyzujące wibracje.
Wyciek wody (dotyczy central VUT VB EC).	Zanieczyszczenie, uszkodzenie lub nieprawidłowe wykonanie odpływu.	Oczyścić odpływ. Sprawdzić kąt nachylenia odpływu. Upewnić się, że syfon jest napełniony wodą i rury odpływowe zostały zabezpieczone przed zamarzaniem.

Jeżeli działania podjęte w celu usunięcia usterki nie przyniosły rezultatu należy skontaktować się ze personelem serwisowym lub ze sprzedawcą urządzenia.

W przypadku wystąpienia usterki nie opisanej w tabeli należy skontaktować się ze personelem serwisowym lub ze sprzedawcą urządzenia.

TRANSPORT I PRZECHOWYWANIE

- Urządzenie należy przechowywać w opakowaniu fabrycznym w suchym wentylowanym pomieszczeniu o temperaturze +5 °...+40 °C i wilgotności względnej do 70 %.
- Obecność w powietrzu oparów i domieszek o właściwościach korodujących i uszkodzających izolację oraz szczelność połączeń jest niedopuszczalna.
- Podczas załadunku i rozładunku należy korzystać z odpowiednich podnośników, aby zapobiec ewentualnym uszkodzeniom urządzenia.
- Podczas załadunku i rozładunku urządzenia należy przestrzegać zaleceń dotyczących przemieszczania tego typu ładunków.
- Transport jest dozwolony dowolnym środkiem transportu pod warunkiem, że urządzenie będzie zabezpieczone przed opadami atmosferycznymi i uszkodzeniami mechanicznymi. Transport urządzenia jest dozwolony tylko w pozycji roboczej.
- Podczas załadunku i rozładunku należy zabezpieczyć urządzenie przed wstrząsami i uderzeniami.
- Jeśli transport i magazynowanie urządzenia odbywały się w niskiej lub ujemnej temperaturze zaleca się, aby uruchomienie urządzenia nastąpiło nie wcześniej niż po 3-4 godzinach przebywania w warunkach roboczych.

WARUNKI GWARANCJI

Urządzenie zostało dopuszczone do użytkowania.

Z całą odpowiedzialnością oświadczamy, że niniejszy produkt jest zgodny z zasadniczymi wymaganiami bezpieczeństwa Dyrektywy kompatybilności elektromagnetycznej Parlamentu Europejskiego i Rady 2014/30/UE, Dyrektywy niskonapięciowej 2014/35/UE oraz Dyrektywy w sprawie oznakowania CE 93/68/EWG, które dotyczą zbliżenia ustawodawstw państw członkowskich, odnoszących się do kompatybilności elektromagnetycznej. Niniejszy certyfikat został wydany na podstawie badań przeprowadzonych na próbkach wyżej wymienionego produktu.

Okres gwarancji wynosi 24 miesiące od dnia sprzedaży urządzenia przez punkt sprzedaży detalicznej pod warunkiem, że użytkownik będzie przestrzegał zaleceń producenta dotyczących transportu, przechowywania, montażu i eksploatacji urządzenia.

Usterki w funkcjonowaniu urządzenia, powstałe w czasie trwania okresu gwarancyjnego z winy producenta, podlegają nieodpłatnej naprawie przez serwis producenta.

Naprawa gwarancyjna obejmuje prace związane z naprawą usterek i ma na celu umożliwienie wykorzystania urządzenia zgodnie z jego przeznaczeniem w trakcie trwania okresu objętego gwarancją.

Usunięcie usterek obejmuje wymianę lub naprawę elementów konstrukcyjnych urządzenia lub jego części i podzespołów.

Naprawa gwarancyjna nie obejmuje:

- okresowej konserwacji;
- montażu/demontażu urządzenia;
- konfiguracji urządzenia.

Warunkiem dokonania naprawy gwarancyjnej jest udostępnienie kompletnego urządzenia serwisowi wraz z Podręcznikiem użytkownika, zawierającym datę sprzedaży oraz przedstawienie dowodu zakupu.

Model urządzenia musi być zgodny z modelem wymienionym w Podręczniku użytkownika.

W przypadku pytań dotyczących obsługi gwarancyjnej prosimy o kontakt ze sprzedawcą.

Gwarancja nie ma zastosowania w przypadku:

- przekazania do dyspozycji producenta urządzenia w zestawie innym niż wymieniony w Podręczniku użytkownika, w tym także w przypadku demontażu przez użytkownika części i zespołów konstrukcyjnych urządzenia;
- niezgodności modelu urządzenia z danymi podanymi na opakowaniu i w Podręczniku użytkownika;
- nieterminowych przeglądów technicznych urządzenia;
- uszkodzeń zewnętrznych obudowy lub wewnętrznych uszkodzeń zespołów konstrukcyjnych urządzenia (uszkodzeniami zewnętrznymi nie są zmiany obudowy niezbędne do montażu urządzenia);
- uszkodzeń powstałych na skutek samowolnych przeróbek i zmian konstrukcyjnych urządzenia;
- zmian i wykorzystania części i zespołów konstrukcyjnych urządzenia w sposób nieprzewidziany przez producenta;
- użytkowania urządzenia niezgodnie z jego przeznaczeniem;
- naruszenia przez użytkownika przepisów dotyczących instalacji urządzenia;
- uszkodzeń wynikających z nieprzestrzegania zasad sterowania pracą urządzenia;
- uszkodzeń powstałych na skutek podłączenia urządzenia do sieci zasilającej o napięciu innym, niż określone w Podręczniku użytkownika i naklejce na obudowie wentylatora;
- uszkodzeń w pracy urządzenia na skutek wahań napięcia i przepięć sieci energetycznej;
- uszkodzeń powstałych na skutek samowolnych napraw przez użytkownika;
- uszkodzeń powstałych na skutek napraw przez osoby nieuprawnione przez producenta;
- wygaśnięcia okresu gwarancyjnego;
- nieprzestrzegania przez użytkownika zaleceń dotyczących transportu urządzenia;
- nieprzestrzegania przez użytkownika zaleceń dotyczących przechowywania urządzenia;
- celowego uszkodzenia urządzenia przez osoby trzecie (akt wandalizmu);
- uszkodzeń powstałych na skutek siły wyższej (pożar, powódź, trzęsienie ziemi, działania wojenne, blokady drogowe itp.);
- naruszenia plomb, jeśli występują;
- nieprzekazania do dyspozycji producenta Podręcznika użytkownika, zawierającego datę sprzedaży urządzenia;
- nieprzekazania do dyspozycji producenta dowodu zakupu potwierdzającego nabycie urządzenia.



**PRZESTRZEGANIE WSZYSTKICH WYMAGAŃ ZAWARTYCH W PODRĘCZNIKU
UŻYTKOWNIKA ZAPEWNI NIEZAWODNĄ PRACĘ I DŁUGĄ ŻYWOTNOŚĆ URZĄDZENIA**



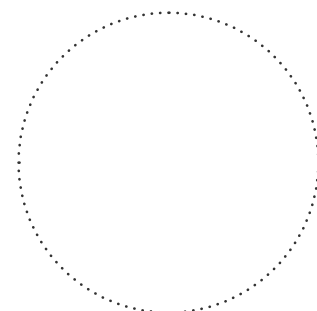
**PODSTAWĄ DOCHODZENIA ROSZCZENIA GWARANCYJNEGO JEST UDOSTĘPNIENIE
PRZEZ UŻYTKOWNIKA KOMPLETNEGO URZĄDZENIA, DOWODU ZAKUPU I
PODRĘCZNIKA UŻYTKOWNIKA Z DATĄ SPRZEDAŻY**

POTWIERDZENIE ODBIORU

Typ produktu	Centrala nawiewno-wywiewna
Model	
Numer seryjny	
Data produkcji	
Znak kontroli	

INFORMACJA O SPRZEDAWCY

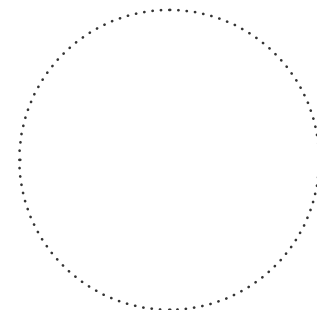
Nazwa punktu sprzedaży	
Adres	
Telefon	
E-mail	
Data zakupu	
Potwierdzam odbiór urządzenia z pełnym wyposażeniem i Podręcznikiem użytkownika. Zapoznałam(-em) się z warunkami gwarancji i je akceptuję.	
Podpis nabywcy	



Pieczęćka sprzedawcy

POTWIERDZENIE MONTAŻU

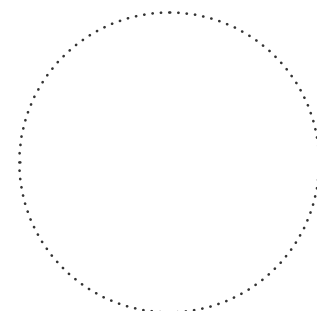
Urządzenie _____ zostało zainstalowane i podłączone do sieci elektrycznej zgodnie z wymogami niniejszego podręcznika użytkownika.	
Nazwa firmy	
Adres	
Telefon	
Dane instalatora	
Data przeprowadzenia montażu:	Podpis:
Montaż przeprowadzono zgodnie z wymaganiami wszystkich obowiązujących lokalnych i krajowych norm i standardów budowlanych, elektrycznych i technicznych. Niniejszym potwierdzam, iż nie zgłaszam zastrzeżeń do pracy urządzenia.	
Podpis:	



Pieczęćka instalatora

KARTA GWARANCYJNA

Typ urządzenia	Centrala nawiewno-wywiewna
Model	
Numer seryjny	
Data produkcji	
Data zakupu	
Okres gwarancji	
Sprzedawca	



Pieczęćka sprzedawcy

