

INSTRUKCJA UŻYTKOWNIKA CHŁODZIARKO-ZAMRAŻARKI KFRC 17153.1 W / KFRC 17153.1 IX



www.kernau.com

KERNAU

SZANOWNY KLIENCIE

Dziękujemy za zainteresowanie naszą ofertą i gratulujemy wyboru.

Naszym celem jest zaoferowanie Wam produktów o wysokiej jakości, które spełnią Wasze oczekiwania. Opisywane urządzenie zostało wyprodukowane w nowoczesnych zakładach i dokładnie przetestowane pod względem jakości. Niniejsza instrukcja została opracowana w celu ułatwienia obsługi urządzenia, które wyprodukowano z wykorzystaniem najnowszej technologii gwarantującej zaufanie i maksymalną wydajność. Przed przystąpieniem do korzystania z urządzenia należy uważnie zapoznać się z niniejszą instrukcją, ponieważ zawiera podstawowe informacje dotyczące bezpiecznej instalacji, konserwacji i obsługi.



UWAGA:

Instrukcja zawiera ważne informacje dotyczące użytkowania i konserwacji urządzenia, dlatego prosimy o uważne zapoznanie się z prostymi instrukcjami i o przestrzeganie ich, co umożliwi Państwu osiągnięcie znakomitych rezultatów użytkowania. Prosimy także o przechowywanie poniższej instrukcji w bezpiecznym miejscu, bo można było z niej skorzystać.

Producent nie ponosi odpowiedzialności za jakiegokolwiek uszkodzenia mienia lub osób powstałe w wyniku błędnego montażu lub niewłaściwego użytkowania urządzenia.

SPIS TREŚCI

CZĘŚĆ 1. PRZED ROZPOCZĘCIEM UŻYTKOWANIA	5
OSTRZEŻENIA OGÓLNE	5
ZUŻYTE I NIESPRAWNE LODÓWKI	6
OSTRZEŻENIA	7
INSTALACJA I UŻYTKOWANIE LODÓWKI	8
PRZED UŻYCIEM LODÓWKI	8
CZĘŚĆ 2. RÓŻNE FUNKCJE I MOŻLIWOŚCI	9
USTAWIENIE TERMOSTATU	9
AKCESORIA	10
CZĘŚĆ 3. ROZMIESZCZENIE ŻYWNOŚCI	12
CZĘŚĆ 4. CZYSZCZENIE I KONSERWACJA	17
ODSZRANIANIE	17
WYMIANA OŚWIETLENIA LED	18
CZĘŚĆ 5. TRANSPORT I ZMIANA MIEJSCA INSTALACJI	19
PRZESTAWIENIE DRZWICZEK	19
CZĘŚĆ 6. ZANIM WEZWIESZ SERWIS	20
ZALECENIA	20
PORADY DOTYCZĄCE OSZCZĘDZANIA ENERGII	21
CZĘŚĆ 7. CZĘŚCI I PRZEDZIAŁY URZĄDZENIA	22

CZĘŚĆ 1. PRZED ROZPOCZĘCIEM UŻYTKOWANIA

OSTRZEŻENIA OGÓLNE

OSTRZEŻENIE: Nie należy zasłaniać otworów wentylacyjnych w obudowie urządzenia lub w zabudowie.

OSTRZEŻENIE: Nie należy stosować żadnych narzędzi mechanicznych ani środków w celu przyspieszenia procesu rozmrażania innych niż zalecane przez producenta.

OSTRZEŻENIE: Nie należy używać urządzeń elektrycznych wewnątrz komór do przechowywania żywności poza zalecanymi przez producenta.

OSTRZEŻENIE: Należy uważać, aby nie uszkodzić układu czynnika chłodniczego.

OSTRZEŻENIE: Aby uniknąć niebezpieczeństwa powstałego na skutek niestabilności urządzenia, należy je naprawiać zgodnie z instrukcją.

OSTRZEŻENIE: Ustawiając urządzenie, należy unikać uwięzienia lub uszkodzenia przewodu.

OSTRZEŻENIE: Nie umieszczać rozgałęziaczy ani przenośnych źródeł zasilania z tyłu urządzenia.



Norma ISO 7010 W021

OSTRZEŻENIE: Łatwopalny / palny

- Jeżeli w urządzeniu jest zastosowany środek R600a jako czynnik chłodniczy, na etykiecie urządzenia znajduje się odpowiednia informacja — należy zachować ostrożność podczas transportu i montażu, aby zapobiec zniszczeniu części układu chłodzącego. Środek R600a jest przyjaznym środowisku, naturalnym gazem, jednak jest on wybuchowy. W przypadku wycieku gazu spowodowanego uszkodzeniem elementów układu chłodzącego należy odsunąć chłodziarkę od źródeł ognia lub ciepła i przez kilka minut wywietrzyć pomieszczenie, w którym znajduje się urządzenie.
- Podczas przenoszenia i ustawiania chłodziarki należy uważać, aby nie uszkodzić układu chłodzącego.
- W urządzeniu nie należy przechowywać materiałów, takich jak aerozole z substancjami łatwopalnymi.
- Urządzenie jest wyłącznie przeznaczone do użytku domowego.
- Jeśli gniazdo elektryczne nie pasuje do wtyczki chłodziarki, musi ona zostać wymieniona przez producenta, pracownika serwisu lub podobnie wykwalifikowaną osobę w celu uniknięcia niebezpieczeństwa.
- Urządzenie nie jest przeznaczone do użytku przez osoby (w tym dzieci) o ograniczonych zdolnościach ruchowych, postrzegania lub umysłowych, a także osoby nie posiadające odpowiedniego doświadczenia i wiedzy, chyba że osoba odpowiedzialna za ich bezpieczeństwo udzieliła odpowiedniego instruktażu z zakresu obsługi urządzenia. Należy uważać, aby dzieci nie bawiły się urządzeniem.
- Specjalna wtyczka z uziemieniem została połączona z przewodem zasilającym chłodziarki. Wtyczka ta powinna być używana z gniazdem elektrycznym z uziemieniem 16 A. Jeśli w domu nie ma takiego gniazda, należy zlecić jego montaż autoryzowanemu elektrykowi.
- Urządzenie może być używane przez dzieci od 8 lat wzwyż oraz osoby o ograniczonych zdolnościach ruchowych, postrzegania lub umysłowych, a także osoby nie posiadające odpowiedniego doświadczenia i wiedzy, pod nadzorem innych osób oraz po instruktażu dotyczącym bezpiecznego użytkowania, pod warunkiem, że rozumieją niebezpieczeństwa wynikające z nieprawidłowego użytkowania. Dzieci nie powinny bawić się urządzeniem. Czyszczenie i konserwacja użytkownika nie powinny być przeprowadzane przez dzieci bez nadzoru.

- Dzieci w wieku od 3 do 8 lat mogą ładować i rozładowywać urządzenia chłodnicze. Dzieci nie powinny czyścić urządzeń lub wykonywać konserwacji przewidzianej dla użytkownika, bardzo małe dzieci (poniżej 3. roku życia) w ogóle nie powinny korzystać z urządzeń, użytkowanie urządzeń przez małe dzieci (od 3 do 8 lat) jest bezpieczne tylko pod stałym nadzorem, starsze dzieci (w wieku od 8 do 14 lat) i osoby szczególnie wrażliwe mogą bezpiecznie korzystać z urządzeń pod właściwym nadzorem lub po tym, jak zostały zapoznane z instrukcją użytkowania urządzenia. Ludzie bardzo wrażliwi mogą bezpiecznie korzystać z urządzenia tylko pod stałym nadzorem.
- Jeśli przewód zasilający jest uszkodzony, powinien zostać wymieniony przez producenta, pracownika serwisu, lub podobnie wykwalifikowaną osobę, w celu uniknięcia niebezpieczeństwa.
- To urządzenie nie jest przeznaczone do użytku na wysokościach przekraczających 2000 m.n.p.m.

Aby uniknąć zanieczyszczenia żywności, należy przestrzegać poniższych instrukcji:

- Pozostawianie zbyt długo otwartych drzwi może spowodować znaczny wzrost temperatury w komorach urządzenia.
- Regularnie czyścić powierzchnie, które mogą wejść w kontakt z żywnością, oraz dostępne systemy odwadniające.
- Surowe mięso i ryby przechowywać w odpowiednich pojemnikach w lodówce, aby nie miały żadnego kontaktu z innymi produktami spożywczymi.
- Komory na mrożonki oznaczone dwiema gwiazdkami są odpowiednie do przechowywania zamrożonej żywności, przechowywania lub robienia lodów i robienia kostek lodu.
- Komory oznaczone jedną lub trzema gwiazdkami nie nadają się do zamrażania świeżej żywności.
- Jeśli urządzenie chłodnicze pozostaje puste przez dłuższy czas, należy je wyłączyć, rozmrozić, wyczyścić, osuszyć i pozostawić otwarte drzwi, aby zapobiec rozwojowi pleśni w urządzeniu.

ZUŻYTE I NIESPRAWNE LODÓWKI

- Jeżeli Wasza stara lodówka posiada zamek, zniszczcie go lub zdemontujcie, ponieważ dzieci mogą zostać uwięzione w środku i może to doprowadzić do wypadku.
- Stare lodówki i zamrażarki posiadają materiał izolacyjny oraz ciecz chłodniczą z CFC. Dlatego też należy zachować ostrożność, by nie zanieczyścić środowiska, gdy pozbywacie się swojej starej lodówki.
- **WYCOFANIE Z EKSPLOATACJI** To urządzenie jest oznaczone zgodnie z Dyrektywą Europejską 2012/19/UE oraz polską Ustawą o zużytym sprzęcie elektrycznym i elektronicznym symbolem przekreślonego kontenera na odpady. Takie oznakowanie informuje, że sprzęt ten po okresie jego użytkowania nie może być umieszczany łącznie z innymi odpadami pochodzącymi z gospodarstwa domowego. Użytkownik jest zobowiązany do oddania go prowadzącym zbieranie zużytego sprzętu elektrycznego i elektronicznego. Prowadzący zbieranie, w tym lokalne punkty zbiórki, sklepy oraz gminne jednostki, tworzą odpowiednisystem umożliwiający oddanie tego sprzętu. Właściwe postępowanie ze zużytym sprzętem elektrycznym i elektronicznym przyczynia się do uniknięcia szkodliwych dla zdrowia ludzi i środowiska naturalnego konsekwencji, wynikających z obecności składników niebezpiecznych oraz niewłaściwego składowania i przetwarzania takiego sprzętu.



UWAGI:

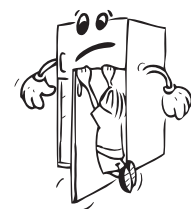
- Prosimy dokładnie przeczytać instrukcję przed instalacją i użyciem Waszego urządzenia. Nie ponosimy odpowiedzialności za uszkodzenia spowodowane nieprawidłowym użyciem.
- Należy przestrzegać wszystkich instrukcji zamieszczonych na urządzeniu i w instrukcji jego obsługi, oraz przechowywać instrukcję w bezpiecznym miejscu, by można było sięgnąć do niej w razie potrzeby w przyszłości.
- Urządzenie wyprodukowano do użycia w domu i może być ono używane tylko w środowisku domowym oraz do określonych celów. Nie jest ono przystosowane do użycia komercyjnego lub powszechnego użycia. Takie użycie skutkuje utratą gwarancji na urządzenie i producent nie odpowiada za powstałe w wyniku tego straty.
- Urządzenie wyprodukowano do użytku domowego i jest ono odpowiednie tylko do chłodzenia/przechowywania żywności. Nie jest ono przystosowane do użycia komercyjnego lub powszechnego oraz/lub przechowywania substancji innych niż żywność. Nasza firma nie ponosi odpowiedzialności za straty wynikłe w przypadku użycia niezgodnego z tymi zaleceniami.

OSTRZEŻENIA

- Nie wolno używać przedłużaczy wielogniazdowych lub pojedynczych.
- Nie podłączać urządzenia do uszkodzonych lub starych gniazdek.
- Nie wolno ciągnąć za przewód, zginać go lub uszkadzać.



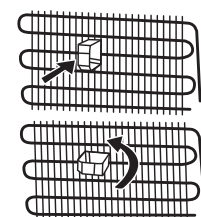
- Urządzenie zaprojektowano do użytku przez dorosłych, nie wolno pozwolić na zabawę dzieci urządzeniem lub wieszanie się na drzwiczkach.
- Nie wolno wyjmować lub wkładać wtyczki do gniazdka mokrymi dłońmi, gdyż grozi to porażeniem elektrycznym!
- Nie wolno umieszczać szklanych butelek lub puszek z napojami w zamrażalniku. Butelki lub puszki mogą eksplodować.
- Dla własnego bezpieczeństwa nie wolno umieszczać w lodówce materiałów wybuchowych lub łatwopalnych. Napoje o wyższej zawartości alkoholu należy ustawiać pionowo w przedziale lodówki, ze szczelnie zamkniętymi szybkami.
- Przy używaniu lodu uzyskanego w lodówce nie należy dotykać go bezpośrednio, gdyż może on spowodować oparzenia oraz/lub przecięć skórę.
- Nie dotykać zamrożonej żywności mokrymi rękoma! Nie spożywać lodów i kubków lodowych bezpośrednio po wyjęciu ich z zamrażarki!
- Nie wolno ponownie zamrażać uprzednio rozmrożonych towarów, po tym jak zmiękną. Może to być przyczyną zatrucia pokarmowych.
- Nie wolno pokrywać korpusu lub górnej powierzchni lodówki dywanikami, serwetkami itp. Może to niekorzystnie wpływać na pracę Waszej lodówki.
- W czasie transportowania należy zdemontować lub zamocować akcesoria wewnątrz lodówki, aby zapobiec ich uszkodzeniu.
- Nie używać adaptera wtyczki.



INSTALACJA I UŻYTKOWANIE LODÓWKI

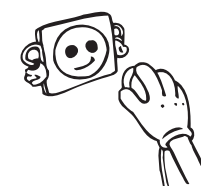
Przed uruchomieniem lodówki należy zwrócić uwagę na punkty poniżej:

- Napięcie pracy dla lodówki wynosi 220-240 V przy 50Hz.
- Nie ponosimy odpowiedzialności za uszkodzenia wynikłe z braku uziemienia.
- Lodówkę należy umieścić w miejscu nie wystawionym na bezpośrednie działanie promieni słonecznych.
- Urządzenie należy ustawić w odległości co najmniej 50 cm od pieców, piecyków gazowych i nagrzewnic, oraz w odległości co najmniej 5 cm od piecyków elektrycznych.
- Lodówki nie wolno używać na zewnątrz ani zostawiać jej na deszczu.
- Gdy lodówka umieszczona jest w pobliżu zamrażarki, to pomiędzy nimi należy zostawić szczelinę o szerokości co najmniej 2 cm, dla uniknięcia skraplania wody na powierzchniach zewnętrznych.
- Na lodówce nie należy ustawiać jakichkolwiek przedmiotów. Miejsce ustawienia lodówki musi zapewniać co najmniej 15 cm wolnej przestrzeni, ponad górną jej powierzchnią.
- Regulowane przednie nóżki należy ustawić tak, by zapewnić stabilne wypoziomowanie lodówki. Regulacji ich wysokości dokonuje się poprzez obrót zgodny lub przeciwny do kierunku obrotu wskazówek zegara. Regulację należy przeprowadzić przed umieszczeniem w środku żywności w lodówce.
- Przed użyciem lodówki należy przetrzeć wszystkie części wewnątrz ciepłą wodą z dodatkiem łyżeczki do herbaty, wodorowęglanu sodu, a następnie przepłukać je czystą wodą i osuszyć. Po oczyszczeniu zamontować wszystkie części z powrotem w lodówce.
- Zainstalować elementy dystansowe (części z czarnymi skrzydełkami), obracając je o 90°, jak pokazano na rysunku obok, aby zapobiec dotykaniu ściany przez skraplacz.
- Lodówkę należy zainstalować w odległości nie mniejszej niż 75 mm od ściany.



PRZED UŻYCIEM LODÓWKI

- Gdy lodówka jest używana po raz pierwszy lub po transportowaniu, należy zostawić ją na okres 3 godzin w położeniu stojącym i dopiero wtedy podłączyć ją do zasilania, aby zapewnić skuteczną pracę. W przeciwnym przypadku można spowodować uszkodzenie sprężarki.
- Gdy lodówka jest uruchomiona po raz pierwszy, w jej wnętrzu można wyczuć zapach który ulotni się, w miarę jak lodówka będzie się schładzała.



CZEŚĆ 2. RÓŻNE FUNKCJE I MOŻLIWOŚCI

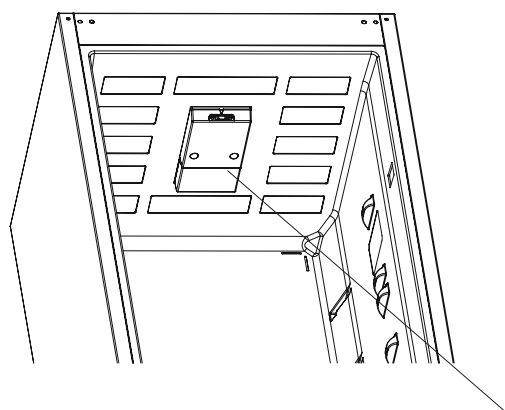
INFORMACJE O TECHNOLOGII LESS FROST

Dzięki parownikowi typu wrap around technologia Less Frost zapewnia skuteczniejsze chłodzenie, nie wymaga ręcznego rozmrażania i zapewnia lepsze wykorzystanie przestrzeni przechowywania.

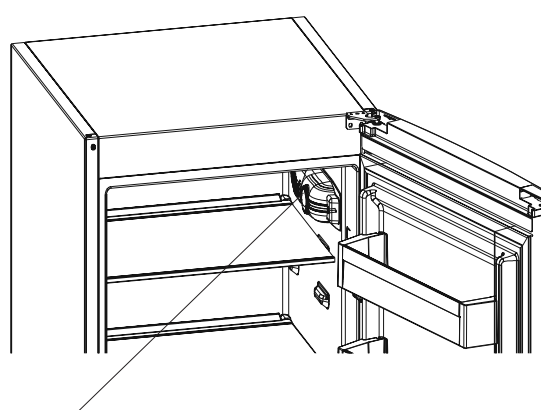
USTAWIENIE TERMOSTATU

Termostat lodówki automatycznie reguluje temperaturę wewnętrzną. Poprzez obrót pokrętki od położenia 1 do 5 można uzyskać niższe temperatury.

Gdy oświetlenie i termostat są umieszczone u góry



Gdy oświetlenie i termostat są umieszczone z boku



Sterowanie Termostatu
(Termostat Chłodziarko Zamrażarki)



WAŻNA UWAGA:

Nie obracać pokrętki poza położenie 1, gdyż spowoduje to wyłączenie urządzenia.

NASTAWIANIE TERMOSTATU CHŁODZIARKO-ZAMRAŻARKI:

1 – 2 : Dla krótkoterminowego przechowywania żywności w komorze

zamrażarki, można ustawić pokrętkę pomiędzy położeniem środkowym a minimalnym.

3 – 4 : Dla długoterminowego przechowywania żywności w komorze zamrażarki, można ustawić pokrętkę w położeniu środkowym.

5 : Dla zamrożenia świeżej żywności. Urządzenie będzie pracować w trybie maksymalnej wydajności aby maksymalnie szybko zamrozić żywność. Po ukończeniu tego procesu należy termostat przestawić na wyższą temperaturę.

Szybkie zamrażanie: Tego przełącznika można użyć jako przełącznika szybkiego zamrażania. Aby maksymalnie zwiększyć wydajność mrożenia, należy włączyć ten przełącznik 24 godziny przed włożeniem świeżej żywności do zamrażarki. Po umieszczeniu świeżej żywności w zamrażalniku ustawienie na 24 godz. w pozycji maksymalnej zazwyczaj wystarcza. Aby zapewnić oszczędność energii, przełącznik należy wyłączyć 24 godziny po umieszczeniu żywności w zamrażarce.

Przełącznik zimowy: Jeżeli temperatura otoczenia jest niższa niż 16°C, przełącznika tego można użyć jako przełącznika zimowego, który utrzymuje chłodziarkę w temperaturze wyższej niż 0°C, podczas gdy zamrażalnik znajduje się w temperaturze -18°C w niskich temperaturach otoczenia.

OSTRZEŻENIE DLA NASTAWIANIA TEMPERATURY

- Nie zaleca się eksploataowania lodówki przy temperaturze otoczenia niższej niż 10°C, ze względu na jej wydajność.
- Nastawę termostatu należy dobierać z uwzględnieniem tego, jak często drzwiczki lodówki są otwierane i zamykane, ile żywności przechowuje się w niej oraz otoczenia, w którym jest użytkowana.
- Do schłodzenia lodówka powinna pracować, po włączeniu zasilania, bez przerwy do 24 godzin, w zależności od temperatury otoczenia. W tym czasie należy unikać zbyt częstego otwierania drzwiczek i umieszczania w niej dużo żywności.
- Funkcja 5 minutowej zwłoki została zastosowana dla uniknięcia uszkodzenia sprężarki w czasie wyjmowania lub wtykania wtyczki, oraz przy odcięciu zasilania. Lodówka zacznie normalną pracę po upływie 5 minut od przywrócenia zasilania.
- Lodówka przystosowana jest do pracy w zakresach temperatur określonych w normie klimatycznej na etykiecie. Nie zaleca się użytkowania jej poza tymi zakresami.
- Urządzenie projektowane jest do użycia w zakresie temperatur otoczenia 16°C - 38°C.

Klasa klimatyczna i znaczenie:

T (klimat zwrotnikowy): To urządzenie chłodnicze jest przeznaczone do użytku w temperaturach otoczenia w zakresie od 16°C do 43°C.

ST (klimat podzwrotnikowy): To urządzenie chłodnicze jest przeznaczone do użytku w temperaturach otoczenia w zakresie od 16°C do 38°C.

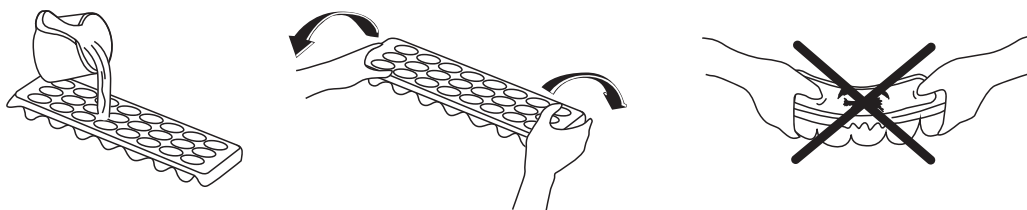
N (klimat umiarkowany): To urządzenie chłodnicze jest przeznaczone do użytku w temperaturach otoczenia w zakresie od 16°C do 32°C.

SN (rozszerzony klimat umiarkowany): To urządzenie chłodnicze jest przeznaczone do użytku w temperaturach otoczenia w zakresie od 10°C do 32°C.

AKCESORIA

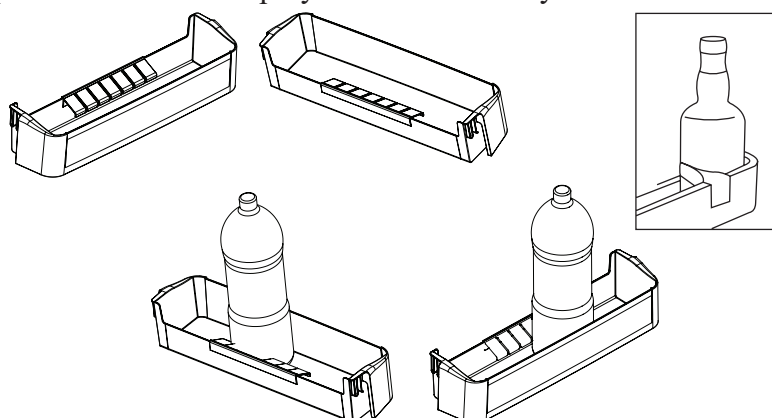
Tacka na lód

- Napełnić tackę na lód wodą i umieścić w zamrażalniku.
- Po całkowitym zamrożeniu wody można obrócić tackę, jak pokazano poniżej, by uzyskać kostki lodu.



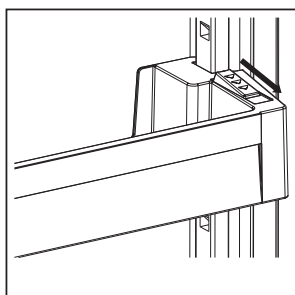
Uchwyt na butelki (Tylko niektóre modele)

W celu zapobieżenia wyślizgnięciu się lub wypadnięciu butelki można wykorzystać uchwyt na butelki. Zapobiega on także powstawaniu hałasu przy otwieraniu i zamykaniu drzwiczek lodówki.



Półka na drzwi z możliwością regulacji położenia (Tylko niektóre modele)

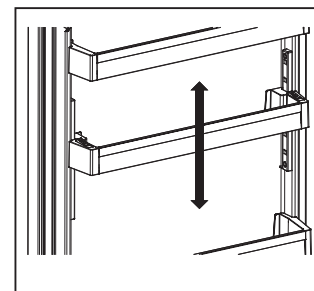
Aż sześć dostępnych pozycji półki na drzwi umożliwia dostosowanie przestrzeni do przechowywania do potrzeb.



Rys.1

Aby zmienić pozycję półki na drzwi

Chwyć jej spód i przesunąć przyciski z boku półki zgodnie z kierunkiem strzałki (rys. 1). Umieść półkę na żądanej wysokości, przesuwając ją w górę lub w dół. Po wybraniu odpowiedniej wysokości puść przyciski z boku półki (rys. 2). Przed puszczeniem rys -1 półki upewnij się, że jest zamocowana, rys -2 poruszając nią w górę i w dół.



Rys.2

UWAGA:

Przed zmianą położenia obciążonej półki podeprzyj ją od spodu. W przeciwnym razie pod wpływem dodatkowego obciążenia może spaść z szyn. Może to spowodować uszkodzenie szyn lub półki.

Wygląd i opis wyposażenia dodatkowego zależy od modelu chłodziarki.

CZĘŚĆ 3. ROZMIESZCZENIE ŻYWNOSCI

Przedział lodówki

- Dla zachowania właściwej wilgotności we wnętrzu, nigdy nie należy umieszczać w chłodziarce płynów w opakowaniach, których nie można szczelnie zamknąć. Szron powstały z wyparowanych płynów ma tendencję do zbierania się w najzimniejszej części parownika i trzeba będzie częściej rozmrażać chłodziarkę.
- Nigdy nie wolno umieszczać ciepłej żywności w chłodziarce. Ciepła żywność powinna ochłodzić się w temperaturze pokojowej i następnie należy umieścić ją w chłodziarce tak, aby zapewnić dostateczną cyrkulację powietrza w jej wnętrzu.
- Tylna ścianka chłodziarki nie może się stykać z żadnymi przedmiotami, gdyż spowoduje to ich szronienie i kawałki lodu mogą przymarznąć do tych produktów. Nie otwierać drzwi chłodziarki zbyt często.
- Należy rozmieścić mięso i oczyszczone ryby (owinięte papierem lub folią z tworzywa sztucznego), które będą spożyte w ciągu 1-2 dni.
- Owoce i warzywa można umieścić w szufladzie na warzywa bez opakowania.
- W przypadku zwykłych warunków roboczych wystarczające jest ustawienie temperatury chłodziarki na +4°C.
- Temperatura komory chłodziarki musi znajdować się w zakresie 0-8°C, świeża żywność poniżej 0°C zostaje zamrożona i gnije, obciążenie bakteryjne wzrasta powyżej 8°C i żywność się psuje.
- Nie wkładać do chłodziarki gorącej żywności, odczekać na zewnątrz, aż ostygnie. Gorąca żywność zwiększa temperaturę lodówki i powoduje zatrucie żywności oraz jej niepotrzebne psucie.
- Mięso, ryby itp. należy przechowywać w komorze chłodzącej żywność, a komora warzywna jest przeznaczona na warzywa (jeżeli jest dostępna).
- Aby zapobiec zanieczyszczeniu krzyżowemu, produkty mięsne oraz owoce i warzywa muszą być przechowywane osobno.
- Żywność należy umieszczać w chłodziarce w zamkniętych pojemnikach lub zakrytą, aby zapobiec wilgoci i nieprzyjemnemu zapachowi.

PRODUKT SPOŻYWCZY	MAKSYMALNY CZAS PRZECHOWYWANIA	GDZIE UMIEŚCIC W LODÓWCE
Warzywa i owoce	1 tydzień	Szuflada na warzywa
Mięso i ryby	2-3 dni	Zapakowane w folię lub woreczki, lub w pojemniku na mięso (na szklanej półce)
Świeży ser	3-4 dni	W specjalnej półce na drzwiach
Masło i margaryna	1 tydzień	W specjalnej półce na drzwiach
Produkty w butelkach, mleko, jogurty	Dopóki nie przekroczy rekomendowanej przez producenta daty ważności	W specjalnej półce na drzwiach
Jajka	1 miesiąc	W półce przeznaczonej na jajka
Ugotowane pożywienie	—	Na wszystkich półkach

Przedział zamrażarki

- Przeznaczeniem zamrażarki jest przechowywanie głęboko zamrożonej lub zamrożonej żywności przez długi czas oraz produkcja kostek lodu.
- Nie należy wkładać świeżej i ciepłej żywności na półkach drzwiczek zamrażarki w celu ich zamrożenia. Używać tylko dla przechowywania zamrożonej już żywności. Nie należy wkładać świeżej i ciepłej oraz zamrożonej żywności obok siebie, Żywność o wyższej temperaturze może rozmrozić produkty już zamrożone.
- Aby zapewnić optymalne działanie urządzenia w celu osiągnięcia maksymalnej wydajności zamrażania, w lodówce należy ustawić temperaturę 4-5 i utrzymywać ją przez 24 godziny przed umieszczeniem w zamrażalniku świeżych artykułów spożywczych.
- Po umieszczenie w zamrażalniku świeżych artykułów spożywczych zaleca się ustawienie temperatury na poziomie 4-5 i utrzymywanie jej przez 24 godziny, co zazwyczaj jest wystarczające. W razie konieczności po upływie 24 godzin można zmienić to ustawienie.
- W czasie zamrażania świeżej żywności (tj. mięso, ryby i mięso mielone) należy dzielić ją na porcje, które będą zużywane na jeden raz.
- Przechowywanie żywności zamrożonej: należy zawsze ściśle przestrzegać instrukcji umieszczonych na opakowaniach mrożonej żywności i jeżeli nie podano na nich żadnych informacji, to nie należy przechowywać takiej żywności dłużej niż 3 miesiące od daty zakupu.
- Przy kupowaniu mrożonej żywności należy zawsze upewnić się, że została ona zamrożona do odpowiedniej temperatury oraz że opakowanie jest nienaruszone.
- Mrożoną żywność należy transportować w odpowiednich pojemnikach, dla utrzymania jakości żywności i powinna ona wrócić do obszaru mrożenia chłodziarki tak szybko, jak tylko to możliwe.
- Jeżeli opakowanie żywności mrożonej wykazuje oznaki zawilgocenia lub nienormalnego spęcznienia, to oznacza, że najprawdopodobniej była ona przechowywana w nieodpowiedniej temperaturze i zawartość opakowania zepsuła się.
- Okres przechowywania dla żywności mrożonej zależy od temperatury pomieszczenia, nastawy termostatu, jak często otwierane są drzwiczki, typu żywności oraz czasu wymaganego dla przetransportowania wyrobu ze sklepu do Waszego domu. Zawsze należy przestrzegać instrukcji wydrukowanych na opakowaniu i nigdy nie wolno przekraczać długości maksymalnego okresu przechowywania, podanego na opakowaniu.
- Półkę szybkiego mrożenia należy częściej wykorzystywać do mrożenia wyrobów przygotowanych w domu (oraz żywności, którą chcemy zamrozić), ze względu na większą moc mrożenia przedziału zamrażarki. Półki szybkiego mrożenia znajdują się w środkowych szufladach przedziału zamrażarki.



WAŻNA INFORMACJA:

- Zamrożone pożywienie, a potem rozmrożone, powinno być przygotowane jak świeże produkty spożywcze. Jeśli nie są one ugotowane po rozmrożeniu, absolutnie można ich zamrażać ponownie.
- Smak niektórych przypraw znajdujących się w ugotowanym jedzeniu (anyż, bazylija, rzeżucha, ocet, różne przyprawy, imbir, czosnek, cebula, musztarda, tymianek, majeranek, czarny pieprz) zmienia się i nabierają mocnego smaku, gdy są przechowywane przez długi okres. Dlatego do zamrożonego jedzenia należy dodać niewielką ilość przypraw lub pożądaną przyprawę należy dodać po rozmrożeniu żywności.
- Okres przechowywania żywności zależy od użytego oleju. Odpowiednimi olejami są margaryna, tłuszcz cielęcy, oliwa z oliwek i masło oraz nieodpowiednie oleje to olej arachidowy i tłuszcz wieprzowy.
- Pożywienie w płynnej formie powinny być mrożone we w plastikowych kubeczkach a inne jedzenie powinno być mrożone w plastikowych foliach lub woreczkach.

MIESO I RYBY	PRZYGOTOWANIE	MAKSYMALNY CZAS PRZECHOWYWANIA (MIESIACE)
Steak	Zawiniety w folię	6 - 8
Jagnięcina	Zawiniety w folię	6 - 8
Pieczeń z cieleciny	Zawiniety w folię	6 - 8
Kości cielece	W małych częściach	6 - 8
Kości jagnięce	W małych częściach	4 - 8
Mieso mielone	W paczkach bez używania przypraw	1 - 3
Podroby (kawalki)	W kawalkach	1 - 3
Kielbasa bolońska/salami	Powinno być zapakowane pomimo tego iż ma swoją osłonkę	—
Kurczak i indyk	Zapakowany w folie	4 - 6
Gęś i kaczka	Zapakowany w folie	4 - 6
Jeleń, królik, dzik	W porcjach wazacych po 2,5 kg	6 - 8
Ryby słodkowodne (losos, karp)	Po wyczyszczeniu z wnętrzości oraz łusek, umyj, wysusz, i jeśli konieczne odetnij ogon i głowę.	2
Chude ryby (okoń, turbot, flądra)		4
Tłuste ryby (tuńczyk, makrela, tasergal, anchois)		2 - 4
Skorupiaki	Oszczyszone i w woreczkach	4 - 6
Kawior	W własnym opakowaniu, aluminiowym lub plastikowym pojemniku	2 - 3
Ślimaki	W słonej wodzie, aluminiowy lub plastikowy pojemnik	3

**UWAGA:**

Zamrożone mięso powinno być ugotowane jak świeże, po rozmrożeniu. Jeśli mięso nie zostanie ugotowane po rozmrożeniu, absolutnie nie wolno zarażać go ponownie.

WARZYWA I OWOCE	PRZYGOTOWANIE	MAKSYMALNY CZAS PRZECHOWYWANIA (MIESIACE)
Fasolka szparagowa i fasola	Umyj i potnij na małe kawałki, ugotuj w wodzie	10 - 13
Groch	Wyłuskaj umyj, i ugotuj w wodzie	12
Kapusta	Oczyszczone i ugotuj w wodzie	6 - 8

WARZYWA I OWOCE	PRZYGOTOWANIE	MAKSYMALNY CZAS PRZECHOWYWANIA (MIESIACE)
Marchewka	Oczyść, pokrój w plastry i ugotuj w wodzie	12
Papryka	Odetnij łodygę, przekrój na poł, usuń rdzeń, ugotuj w wodzie	8 - 10
Szpinak	Umyj i ugotuj w wodzie	6 - 9
Kalafior	Odetnij liście, potnij główkę w części, i pozostaw w wodzie z małą ilością soku z cytryny na kilka chwil	10 - 12
Bakłażan	Potnij na 2 cm kawałki po umyciu	10 - 12
Kukurydza	Oczyść i zapakuj z łodyga, lub obraną	12
Jabłko i gruszka	Obierz i pokrój	8 - 10
Brzoskwinia i morela	Przetnij na poł, wyjmij pestkę	4 - 6
Truskawki i jagody	Umyj i wyłuskaj	8 - 12
Ugotowane owoce	Dodaj 10% cukru do pojemnika	12
Śliwka, wisnia, żurawina	Umyj i wyłuskaj łodygi	8 - 12

PRODUKTY MLECZNE	PRZYGOTOWANIE	MAKSYMALNY CZAS PRZECHOWYWANIA (MIESIACE)	WARUNKI PRZECHOWYWANIA
Mleko zapakowane (homogenizowane)	W własnym opakowaniu	2 - 3	Mleko- w jego własnym opakowaniu
Ser (wylaczają biały ser)	W plastrach	6 - 8	Oryginalne opakowanie może być użyte do krótkiego przechowywania. Powinno zostać owinięte w folię dla dłuższego okresu przechowywania
Masło, margaryna	W własnym opakowaniu	6	—

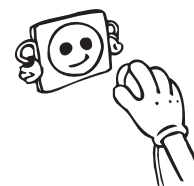
	MAKSYMALNY CZAS PRZECHOWYWANIA (MIESIACE)	CZAS ROZMRAZANIA W TEM POKOJOWEJ (GODZINY)	CZAS ROZMRAZANIA W PIEKARNIKU (MINUTY)
Chleb	4 - 6	2 - 3	4-5 (220-225 °C)
Ciastka	3 - 6	1 - 1,5	5-8 (190-200 °C)
Ciasta	1 - 3	2 - 3	5-10 (200-225 °C)
Placki	1 - 1,5	3 - 4	5-8 (190-200 °C)
Ciasto filo	2 - 3	1 - 1,5	5-8 (190-200 °C)
Pizza	2 - 3	2 - 4	15-20 (200 °C)

MROŻENIE ŚWIEŻEJ ŻYWNOŚCI

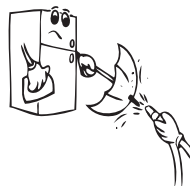
- Przedział zamrażarki jest odpowiedni do mrożenia świeżej żywności oraz przechowywania przez długi czas żywności głęboko zamrożonej.
- Świeżą żywność, która ma być zamrożona, należy umieścić na dnie przedziału.
- Maksymalna ilość żywności, która może być zamrożona w ciągu 24 godzin jest podana na tabliczce znamionowej.
- Proces zamrażania trwa 24 godziny, w tym czasie nie należy dodawać innej żywności do zamrożenia.

CZĘŚĆ 4. CZYSZCZENIE I KONSERWACJA

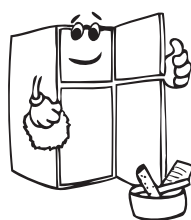
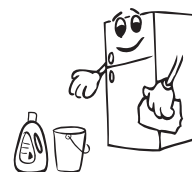
Przed rozpoczęciem czyszczenia należy odłączyć lodówkę od zasilania, wyjmując wtyczkę z gniazdka.



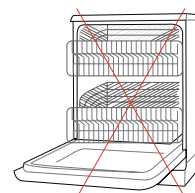
Nie wolno czyścić lodówki poprzez wlewanie do niej wody.



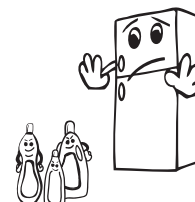
Powierzchnie wewnętrzne i zewnętrzne urządzenia można przetrzeć miękką szmatką lub gąbką, przy użyciu ciepłej wody z mydłem.



Części należy wyjmować pojedynczo i myć wodą z mydłem. Nie wolno myć ich w zmywarce.



Do czyszczenia nigdy nie wolno używać palnych, wybuchowych i korozyjnych materiałów, takich jak rozpuszczalniki, gazy i kwasy.



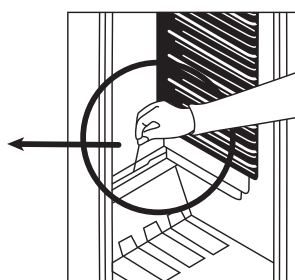
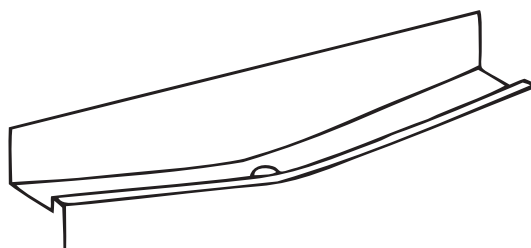
Skraplacz (z tyłu lodówki, z czarnymi skrzydełkami) należy czyścić przy użyciu odkurzacza lub suchego pędzla co najmniej raz w roku. Pozwoli to na bardziej wydajną pracę lodówki, przy mniejszym zużyciu energii.



PODCZAS CZYSZCZENIA I KONSERWACJI URZĄDZENIA ZASILANIE MUSI BYĆ ZAWSZE ODŁĄCZONE.

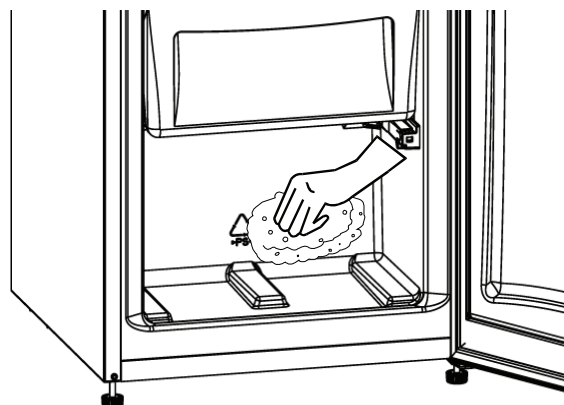
ODSZRANIANIE

- Rozmrażanie przebiega całkowicie automatycznie w czasie pracy urządzenia, woda z rozmrażania zbiera się w rynienkach do odparowywania i automatycznie odparowuje.
- Rynienka do odparowywania oraz otwór drenażu wody (z tyłu szuflady na owoce w chłodziarce) powinna być okresowo czyszczona, aby umożliwić swobodny wypływ cieczy do rynienki parowania.



Rozmrażanie przedział zamrażarki

- Szron pokrywający półki w przedziale zamrażarki należy co jakiś czas usuwać.
- Nie wolno do tego celu używać ostrych przedmiotów metalowych. Mogą one przedziurawić obwód chłodniczy i spowodować niemożliwe do naprawienia uszkodzenie jednostki. W tym celu należy używać plastikowej skrobaczki, która jest dołączona do urządzenia.
- Gdy warstwa szronu na półkach jest grubsza niż 5 mm, musi być przeprowadzone rozmrażanie.
- Przed wykonaniem operacji rozmrażania należy umieścić zamrożoną żywność w chłodnym miejscu, owijając ją w gazetę, aby utrzymać stałą jej temperaturę przez dłuższy czas.
- Dla przyspieszenia procesu rozmrażania należy umieścić jedno lub więcej naczyń z ciepłą wodą w przedziale zamrażarki.
- Osuszyć wnętrze przedziału gąbką lub czystą szmatką.
- Po rozmrożeniu jednostki umieścić żywność w zamrażarce i pamiętać o tym, by spożyć ją w krótkim okresie czasu.

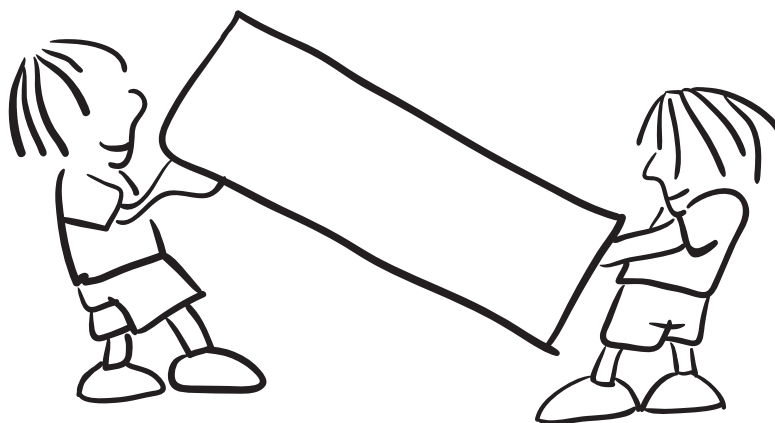


WYMIANA OŚWIETLENIA LED

Jeżeli chłodziarka wyposażona jest w oświetlenie LED, należy skontaktować się z działem pomocy serwisowej, gdyż taka wymiana powinna być wykonywana wyłącznie przez wykwalifikowany personel.

CZEŚĆ 5. TRANSPORT I ZMIANA MIEJSCA INSTALACJI

- Oryginalne opakowanie i piankę można przechować dla celów transportu w przyszłości (opcjonalnie).
- W przypadku ponownego transportu należy zastosować grube opakowanie, taśmy lub mocne sznury i postępować zgodnie z instrukcjami dotyczącymi transportu, umieszczonymi na oryginalnym opakowaniu transportowym.
- Wyjąć wszystkie ruchome akcesoria (półki, szuflady na warzywa itp) lub umocować je wewnątrz lodówki tak, aby uniemożliwić ich przemieszczania w czasie przestawiania i transportu.



Lodówkę należy przemieszczać w położeniu pionowym.

ZMIANA KIERUNKU OTWIERANIA DRZWI

- Nie ma możliwości zmiany kierunku otwierania drzwiczek lodówki, jeżeli uchwyt mocowany jest na powierzchni czołowej tych drzwiczek.
- Zmiana kierunku otwierania jest możliwa dla tych modeli, które nie mają uchwytów na drzwiczkach.
- Jeżeli kierunek otwierania drzwiczek Waszej lodówki można zmienić, należy skontaktować się z najbliższym Autoryzowanym Serwisem, w celu zmiany kierunku ich otwierania.

CZĘŚĆ 6. ZANIM WEZWIESZ SERWIS

Zanim wezwie się serwis, proszę sprawdzić poniższe punkty, oszczędzając czas i pieniądze.

Co robić, gdy Wasze urządzenie nie pracuje.

Należy sprawdzić czy:

- Nie ma przerwy w zasilaniu.
- Wyłącznik główny w domu/mieszkanu nie jest rozłączony
- Gniazdo jest sprawne. W tym celu należy podłączyć do tego gniazda inne urządzenie, o którym wiemy że jest sprawne.

Co zrobić, gdy Wasze urządzenie nie pracuje dobrze.

Należy sprawdzić czy:

- Urządzenie nie jest nadmiernie obciążone.
- Termostat jest ustawiony w położeniu "1" (jeżeli tak, należy nastawić pokrętkiem odpowiednią wartość).
- Drzwiczki są dokładnie zamknięte.
- Na skraplaczu nie ma osadu kurzu.
- Zostawiono dostatecznie dużo miejsca na cyrkulację powietrza między ścinami bocznymi, skraplaczem a ścianami.

Jeżeli urządzenie hałasuje:

Normalne hałasy: Hałas sprężarki

- Normalny hałas silnika. Hałas ten oznacza, że sprężarka normalnie pracuje.
- Sprężarka może bardziej hałasować przez krótki czasu po jej włączeniu.

Hałas bulgotania i chlapania:

- Hałas ten powodowany jest poprzez przepływ cieczy chłodniczej w przewodach układu.
- Jeżeli dźwięk ten jest inny, należy sprawdzić, czy:
 - Urządzenie jest dobrze wypoziomowane
 - Nic nie dotyka do tylnej ścianki.
 - Nie drgają jakieś przedmioty umieszczone na urządzeniu.

Jeżeli w dolnej części chłodziarki zbiera się woda.

Należy sprawdzić czy:

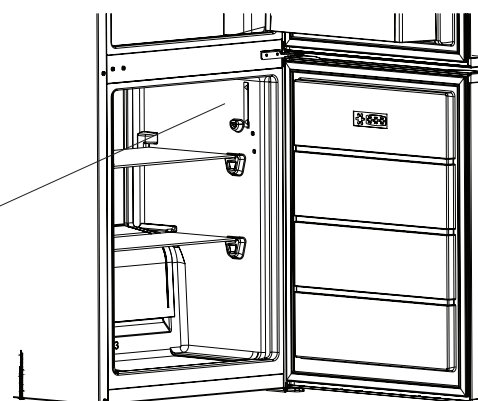
- Otwór drenażowy na wodę z rozmrażania nie jest zatkany (Należy użyć korka drenażu do oczyszczenia otworu drenażowego).

ZALECENIA:

- Jeżeli urządzenie nie jest używane przez dłuższy czas (np. letnie wakacje) należy odłączyć je od zasilania, oczyścić zgodnie z zaleceniami i pozostawić drzwiczki otwarte dla uniknięcia pojawienia się pleśni i przykrych zapachów.
- W celu całkowitego wyłączenia urządzenia należy wyjąć wtyczkę z gniazda zasilającego (do czyszczenia oraz gdy drzwiczki pozostawione są otwarte).
- Jeżeli problem występuje pomimo tego, że przestrzegano powyższych zaleceń instrukcji, prosimy skontaktować się z najbliższym autoryzowanym serwisem.

PORADY DOTYCZĄCE OSZCZĘDZANIA ENERGII

1. Urządzenie należy instalować w chłodnym, dobrze wentylowanym pomieszczeniu, bez bezpośredniego dostępu promieni słonecznych oraz z dala od źródeł ciepła (grzejniki, kuchenki itp.). W przeciwnym przypadku należy zastosować płyty termoizalacyjne.
2. Ciepłą żywność i napoje należy zostawić do ostygnięcia poza urządzeniem.
3. W czasie rozmrażania zamrożonej żywności należy umieścić ją w przedziale chłodziarki. Niska temperatura zamrożonej żywności pomoże ochłodzić przedział chłodzenia, gdy będzie ona rozmrażana. Pozwoli to na oszczędzanie energii. Jeżeli rozmrażaną żywność wyjmujemy z chłodziarki, by rozmrażać ją na zewnątrz, to energii tej nie wykorzystamy.
4. Gdy w chłodziarce umieszczamy napoje lub wywary, to muszą być one przykryte. Inaczej wzrośnie wilgotność wewnątrz urządzenia. Ponadto przykrywanie napojów i wywarów pomaga zachować ich zapach i smak.
5. Przy wkładaniu napojów i żywności, należy ograniczyć czas otwarcia drzwiczek urządzenia do niezbędnego minimum.
6. Pokrywy przedziałów urządzenia, w których panują różne temperatury należy zawsze utrzymywać zamknięte (szuflada na warzywa, zamrażarka itp.).
7. Uszczelka drzwiczek lodówki musi być czysta i elastyczna. Zużyta uszczelkę należy wymienić na nową.
8. Deklarowane zużycie energii urządzenia bez szuflad i z całkowicie zapełnioną komorą zamrażalnika.
9. W celu oszczędzania energii nie używać przestrzeni między granicą załadunku a drzwiami, wzdłuż linii granicy załadunku. Linia granicy załadunku jest również używana w deklaracji zużycia energii.



- Prace montażowe i naprawcze muszą być zawsze wykonywane przez autoryzowanych serwisantów, aby uniknąć ryzyka.
- Producent nie ponosi odpowiedzialności za szkody mogące wyniknąć z procedur wykonywanych przez osoby nieupoważnione.
- Naprawy mogą być wykonywane wyłącznie przez techników. W razie potrzeby wymiany podzespołu należy stosować wyłącznie oryginalne części zamiennne.
- Nieprawidłowo wykonane naprawy lub stosowanie nieoryginalnych części zamiennych może spowodować znaczne szkody, a także narazić użytkownika na duże ryzyko.
- Dane kontaktowe do serwisu klienta znajdują się na końcu dokumentu.
- Oryginalne części zamiennne do poszczególnych funkcji zgodne z wymogami ekoprojektu można uzyskać w dziale serwisu klienta przez okres co najmniej 10 lat od daty wprowadzenia urządzenia na rynek Europejskiego Obszaru Gospodarczego.

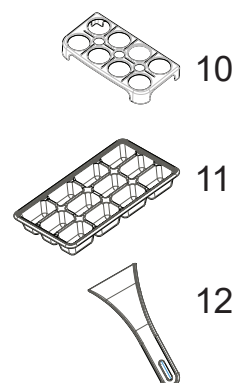
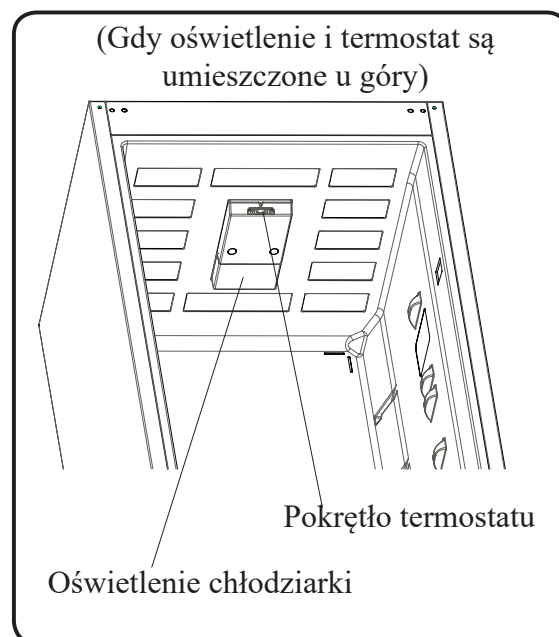
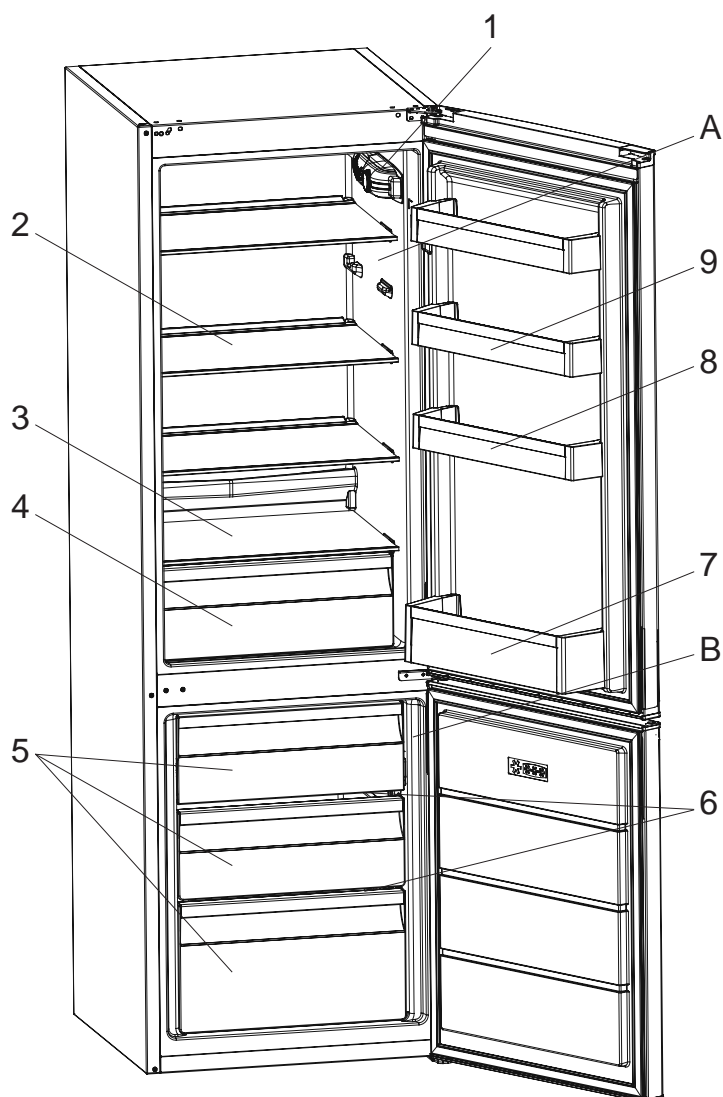
Serwis klienta
PL: +48 22 243 70 00

Pn 7:00 - 17:00 Wt-Pt
9:00 - 17:00

kontakt@kernau.com

CZEŚĆ 7. CZĘŚCI I PRZEDZIAŁY URZĄDZENIA

Urządzenie to nie jest przeznaczone do zabudowy.



Rysunek ten jest tylko informacyjny, dla części i akcesoriów urządzenia. Rzeczywisty wygląd może się różnić w zależności od modelu.

- | | | | |
|----|---|-----|--|
| A) | Przedział chłodziarki | 6) | Szklane półki w zamrażalniku * |
| B) | Przedział zamrażarki | 7) | Półka na butelki |
| 1) | Pokrętko termostatu (Gdy oświetlenie i termostat są umieszczone z boku) | 8) | Półka na drzwi z możliwością regulacji położenia * |
| 2) | Półki chłodziarki | 9) | Półki w drzwiczkach |
| 3) | Półka na warzywa | 10) | Pojemnik na jajka |
| 4) | Szuflada na warzywa | 11) | Tacka do lodu |
| 5) | Szuflada zamrażarki | 12) | Plastikowa łopatką * |

* Dotyczy niektórych modeli.

Komora świeżej żywności (chłodziarka): Najbardziej efektywne wykorzystanie energii jest zapewnione w konfiguracji z szufladami w dolnej części urządzenia oraz równo rozłożonymi półkami. Rozmieszczenie pojemników na drzwiach nie wpływa na zużycie energii.

Komora zamrażalnika (zamrażalnik): Najbardziej efektywne wykorzystanie energii jest zapewnione w konfiguracji z szufladami i pojemnikami znajdującymi w pozycji przechowywania.

INSTRUCTION BOOKLET
COMBI REFRIGERATOR FRIDGE-FREEZER
KFRC 17153.1 W / KFRC 17153.1 IX



www.kernau.com

INDEX

PART 1. BEFORE USING THE APPLIANCE	25
GENERAL WARNINGS	25
OLD AND OUT-OF-ORDER FRIDGES	26
SAFETY WARNINGS	27
INSTALLING AND OPERATING YOUR FRIDGE	28
BEFORE USING YOUR FRIDGE FREEZER	28
PART 2. HOW TO OPERATE THE APPLIANCE	29
THERMOSTAT SETTING	29
ACCESSORIES	30
PART 3. FOOD STORAGE IN THE APPLIANCE	31
PART 4. CLEANING AND MAINTENANCE	37
DEFROSTING	37
REPLACING LED LIGHTING	38
PART 5. TRANSPORTATION AND CHANGING OF INSTALLATION POSITION	39
REPOSITIONING THE DOOR	39
PART 6. BEFORE CALLING FOR AFTER SALES SERVICE	40
IMPORTANT NOTES	41
TIPS FOR SAVING ENERGY	41
PART 7. PARTS OF THE APPLIANCE AND THE COMPARTMENTS	42

PART 1. BEFORE USING THE APPLIANCE

GENERAL WARNINGS

WARNING: Keep ventilation openings, in the appliance enclosure or in the built-in structure, clear of obstruction.

WARNING: Do not use mechanical devices or other means to accelerate the defrosting process, other than those recommended by the manufacturer.

WARNING: Do not use electrical appliances inside the food storage compartments of the appliance, unless they are of the type recommended by the manufacturer.

WARNING: Do not damage the refrigerant circuit.

WARNING: When positioning the appliance, ensure the supply cord is not trapped or damaged.

WARNING: Do not locate multiple portable socket-outlets or portable power supplies at the rear of the appliance.

WARNING: In order to avoid any hazards resulting from the instability of the appliance, it must be fixed in accordance with the following instructions:



ISO 7010 W021

WARNING: Fire risk

- If your appliance uses R600a as a refrigerant (this information will be provided on the label of the cooler) you should take care during transportation and installation to prevent the cooler elements from being damaged. R600a is an environmentally friendly and natural gas, but it is explosive. In the event of a leak due to damage of the cooler elements, move your fridge away from open flames or heat sources and ventilate the room where the appliance is located for a few minutes.
- While carrying and positioning the fridge, do not damage the cooler gas circuit.
- Do not store explosive substances such as aerosol cans with a flammable propellant in this appliance.
- This appliance is intended to home use only.
- If the socket does not match the refrigerator plug, it must be replaced by the manufacturer, a service agent or similarly qualified persons in order to avoid a hazard.
- A specially grounded plug has been connected to the power cable of your refrigerator. This plug should be used with a specially grounded socket of 16 amperes. If there is no such socket in your house, please have one installed by an authorised electrician.
- This appliance can be used by children aged from 8 years and above and persons with reduced physical, sensory or mental capabilities or lack of experience and knowledge if they have been given supervision or instruction concerning use of the appliance in a safe way and understand the hazards involved. Children shall not play with the appliance. Cleaning and user maintenance shall not be made by children without supervision.

- Children aged from 3 to 8 years are allowed to load and unload refrigerating appliances. Children are not expected to perform cleaning or user maintenance of the appliance, very young children (0-3 years old) are not expected to use appliances, young children (3-8 years old) are not expected to use appliances safely unless continuous supervision is given, older children (8-14 years old) and vulnerable people can use appliances safely after they have been given appropriate supervision or instruction concerning use of the appliance. Very vulnerable people are not expected to use appliances safely unless continuous supervision is given.
- If the supply cord is damaged, it must be replaced by the manufacturer, an authorised service agent or similar qualified persons, in order to avoid a hazard.
- This appliance is not intended for use at altitudes exceeding 2000 m.

To avoid contamination of food, please respect the following instructions:

- Opening the door for long periods can cause a significant increase of the temperature in the compartments of the appliance.
- Clean regularly surfaces that can come in contact with food and accessible drainage systems.
- Store raw meat and fish in suitable containers in the refrigerator, so that it is not in contact with or drip onto other food.
- Two-star frozen-food compartments are suitable for storing pre-frozen food, storing or making ice cream and making ice cubes.
- One-, two- and three-star compartments are not suitable for the freezing of fresh food.
- If the refrigerating appliance is left empty for long periods, switch off, defrost, clean, dry, and leave the door open to prevent mould developing within the appliance.

OLD AND OUT-OF-ORDER FRIDGES

- If your old fridge has a lock, break or remove the lock before discarding it, because children may get trapped inside it and may cause an accident.
- Old fridges and freezers may contain isolation material and refrigerant with CFC or HFC. Therefore, take care not to harm environment when you are discarding your old fridges.
- Please ask your municipal authority about the disposal of the WEEE reuse, recycle and recovery purposes.



NOTES:

- Please read the instruction manual carefully before installing and using your appliance. We are not responsible for the damage occurred due to misuse.
- Follow all instructions on your appliance and instruction manual, and keep this manual in a safe place to resolve the problems that may occur in the future.

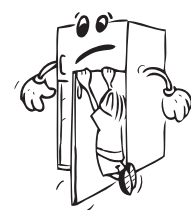
- This appliance is produced to be used in homes and it can only be used in domestic environments and for the specified purposes. It is not suitable for commercial or common use. Such use will cause the guarantee of the appliance to be cancelled and our company will not be responsible for losses incurred.
- This appliance is produced to be used in houses and it is only suitable for cooling / storing food. It is not suitable for commercial or common use and/or for storing substances except for food. Our company is not responsible for losses to be incurred in the contrary case.

SAFETY WARNINGS

- Do not connect your fridge freezer to the mains electricity supply using an extension lead.
- Do not plug in damaged, torn or old plugs.
- Do not pull, bend or damage the cord.



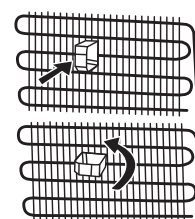
- This appliance is designed for use by adults, do not allow children to play with the appliance or let them hang off the door.
- Never touch the power cord/plug with wet hands as this could cause a short circuit or electric shock.
- Do not place glass bottles or beverage cans in the ice-making compartment as they can burst as the contents freeze.
- Do not place explosive or flammable material in your fridge. Place drinks with high alcohol content vertically in the fridge compartment and make sure that their tops are tightly closed.
- When removing ice from the ice-making compartment, do not touch it. Ice may cause frost burns and/or cuts.
- Do not touch frozen goods with wet hands! Do not eat ice-cream and ice cubes immediately after you have taken them out of the freezer department!
- Do not touch frozen goods with wet hands. Do not eat ice-cream or ice cubes immediately after you have taken them out of the ice-making compartment.
- Do not cover the body or top of fridge with lace. This affects the performance of your fridge.
- Secure any accessories in the fridge during transportation to prevent damage to the accessories.
- Do not use plug adapter.



INSTALLING AND OPERATING YOUR FRIDGE

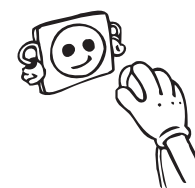
Before starting to use your fridge freezer, you should pay attention to the following points:

- The operating voltage for your fridge is 220-240 V at 50Hz.
- The plug must be accessible after installation.
- Your fridge freezer may have a smell when it is operated for the first time. This is normal and the smell will fade away when your fridge freezer starts to cool.
- Before connecting your fridge freezer, ensure that the information on the data plate (voltage and connected load) matches that of the mains electricity supply. If in doubt, consult a qualified electrician.
- Insert the plug into a socket with an efficient ground connection. If the socket has no ground contact or the plug does not match, we recommend that you consult a qualified electrician for assistance.
- The appliance must be connected with a properly installed fused socket. Power supply (AC) and voltage at the operating point must match with the details on the name plate of the appliance (name plate is located on the inside left of the appliance).
- We do not accept responsibility for any damages that occur due to ungrounded usage.
- Place your fridge where it will not be exposed to direct sunlight.
- Your fridge should never be used outdoors or exposed to rain.
- Your appliance should be at least 50 cm away from stoves, gas ovens and heater cores, and at least 5 cm away from electrical ovens.
- When your fridge is placed next to a deep freezer, there should be at least 2 cm between them to prevent humidity forming on the outer surface.
- Do not place heavy items on the appliance.
- Clean the appliance thoroughly, especially the interior, before use (see Cleaning and Maintenance).
- The installation procedure into the kitchen unit is given in the installation manual. This product is intended to be used in proper kitchen units only.
- Before using your fridge freezer, wipe all parts with a solution of warm water and a teaspoon of sodium bicarbonate, then rinse with clean water and dry. Place all parts in the fridge after cleaning.
- Install the plastic distance guide (the part with black vanes at the rear) by turning it 90° (as shown in the figure) to prevent the condenser from touching the wall.
- The refrigerator should be placed against a wall with a free space not exceeding 75 mm.



BEFORE USING YOUR FRIDGE FREEZER

- When using your fridge freezer for the first time, or after transportation, keep it in an upright position for at least 3 hours before plugging into the mains. This allows efficient operation and prevents damage to the compressor.
- Your fridge freezer may have a smell when it is operated for the first time. This is normal and the smell will fade away when your fridge starts to cool.



PART 2. HOW TO OPERATE THE APPLIANCE

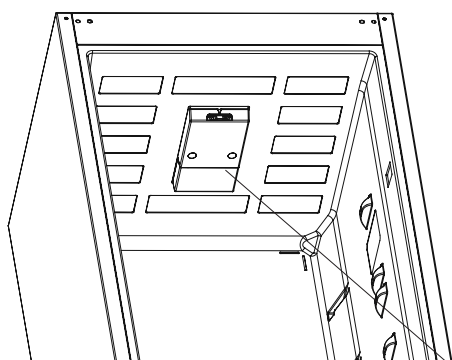
INFORMATION ON LESS TECHNOLOGY

Thanks to the wrap around evaporator, LessFrost technology offers more efficient cooling, less manual defrost requirement, and more flexible storage room.

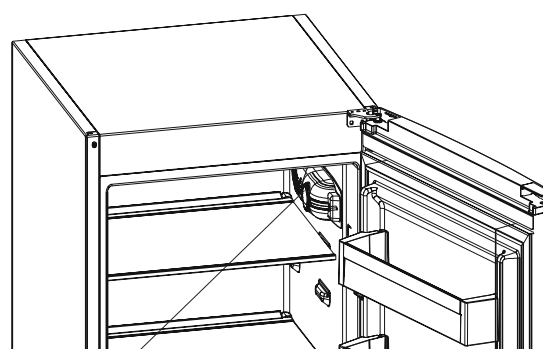
THERMOSTAT SETTING

The fridge freezer thermostat automatically regulates the inside temperature of the compartments. By rotating the knob from position 1 to 5, colder temperatures can be obtained.

When lighting and thermostat
are positioned on top



When lighting and thermostat
are positioned on side



Thermostat control



IMPORTANT NOTE:

Do not try to rotate knob beyond 1 position it will stop your appliance.

SETTING THE THERMOSTAT OF THE REFRIGERATOR

1 – 2 : For short-term storage of food in the freezer compartment, you can set the knob between the minimum and medium position.

3 – 4 : For long-term storage of food in the freezer compartment, you can set the knob to the medium position.

5 : For freezing fresh food. The appliance will work for longer. So, after the desired condition is reached, return the knob to the previous setting.

Super freezing: This switch shall be used as superfreeze switch. For maximum freezing capacity, please turn on this switch before 24 hours placing fresh food. After placing fresh food in the freezer, 24 hours ON position is generally sufficient. In order to save energy, please turn off this switch after 24 hours from placing fresh food.

Winter Switch: If ambient temperature is below 16 °C, this switch shall be used as winter switch and it keeps your fridge above 0 °C while freezer is below -18 °C in low ambiants.

WARNINGS ABOUT TEMPERATURE ADJUSTMENTS

- The ambient temperature, temperature of the freshly stored food and how often the door is opened affects the temperature in the refrigerator compartment. If required, change the temperature setting.
- It is not recommended that you operate your fridge in environments colder than 10°C in terms of its efficiency.
- When setting the thermostat, take into consideration how often the appliance doors are opened and closed, how much food is stored in the refrigerator, and the environment in which the refrigerator is located.
- When the appliance is first switched on, allow it to run for 24 hours in order to reach operating temperature. During this time, do not open the door and do not keep a large quantity of food inside.
- Unplug your appliance during a power cut to prevent damage to the compressor. Once power is restored, delay plugging in your appliance for 5 to 10 minutes. This will help prevent damage to the appliance's components.
- Your appliance is designed to operate in the ambient temperature ranges stated in the standards, according to the climate class stated in the information label. It is not recommended that your fridge is operated in the environments which are outside of the stated temperature ranges. This will reduce the cooling efficiency of the appliance.
- Your appliance is designed to operate in the ambient temperature (ST/SN = 10°C -38°C) intervals stated in the standards, according to the climate class displayed on the information label. We do not recommend operating your appliance out of the stated temperature limits in terms of cooling effectiveness.

Climate class and meaning:

T (tropical): This refrigerating appliance is intended to be used at ambient temperatures ranging from 16 °C to 43 °C.

ST (subtropical): This refrigerating appliance is intended to be used at ambient temperatures ranging from 16 °C to 38 °C.

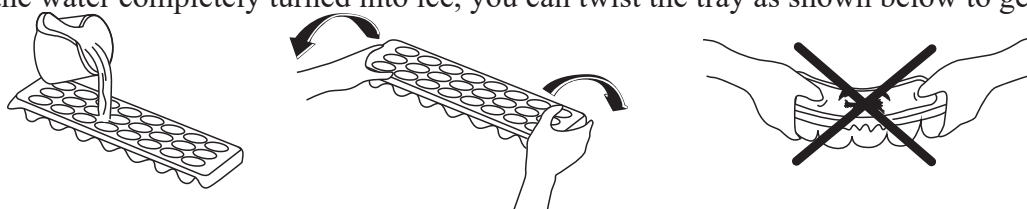
N (temperate): This refrigerating appliance is intended to be used at ambient temperatures ranging from 16 °C to 32 °C.

SN (extended temperate): This refrigerating appliance is intended to be used at ambient temperatures ranging from 10 °C to 32 °C.

ACCESSORIES

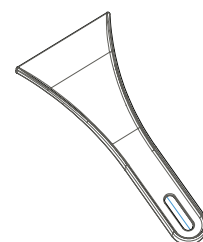
Ice tray

- Fill the ice tray with water and place in freezer compartment.
- After the water completely turned into ice, you can twist the tray as shown below to get the ice cube.



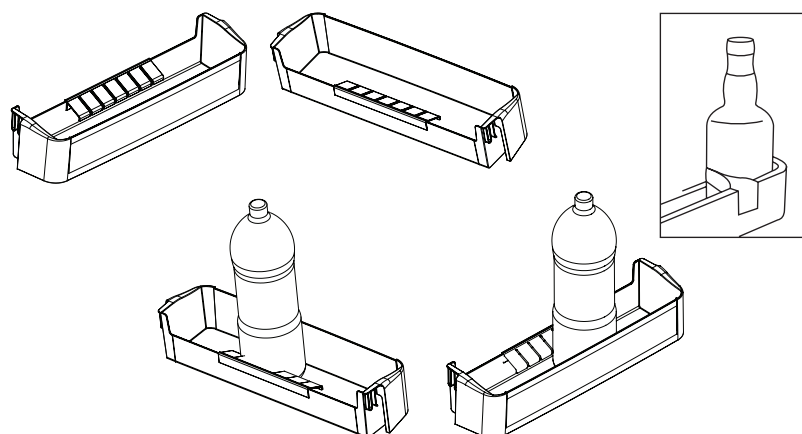
Plastic scraper

After a period of time frost will build up in certain areas in the freezer compartment. The frost accumulated in the freezer should be removed periodically. Use the plastic scraper provided if necessary. Do not use sharp metal objects for this operation. They could puncture the refrigerator circuit and cause irreparable damage to the unit.



Bottle holder (Only some models)

In order to prevent bottles from slipping or falling over, you can use the bottle holder. This will also help to prevent the noise made by bottles when opening or closing the door.



Adjustable Door Shelf (Only some models)

Six different height adjustments can be made to provide storage areas that you need by adjustable door shelf.

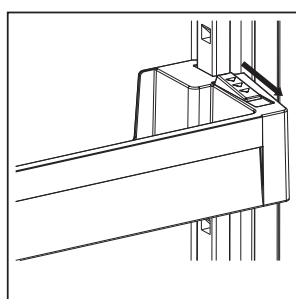


Figure 1.

To change the position of adjustable door shelf

Hold the bottom of the shelf and pull the buttons on the side of the door shelf direction of arrow.(Fig.1) Position door shelf the height you need by moving up and down. After you get the position that you want the door shelf, release the buttons on the side of the door shelf (Fig.2) Before releasing the door shelf, move up down and make sure the door shelf is fixed.

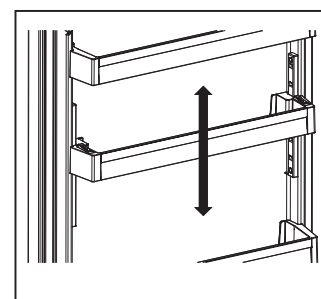


Figure 2.

NOTE:

Before moving door shelf is loaded, you must hold the shelf by supporting the bottom. Otherwise, door shelf could fall off the rails due to the weight. So damage may occur on the door shelf or rails.

All written and visual descriptions in the accessories may vary according to the appliance model.

PART 3. FOOD STORAGE IN THE APPLIANCE

Refrigerator compartment

The refrigerator compartment is used for storing fresh food for a few days.

- Do not place food in direct contact with the rear wall of the refrigerator compartment. Leave some space around food to allow circulation of air.
- Do not place hot food or evaporating liquid in the refrigerator.
- Always store food in closed containers or wrapped.
- To reduce humidity and avoid formation of frost, never place liquids in unsealed containers in the refrigerator.
- Meat of all types, wrapped in packages, is recommended to be placed on the glass shelf just above the vegetable bin, where the air is colder.
- You can put fruit and vegetables into the crisper without packaging.
- To avoid cold air escaping, try not to open the door too often, and not leave the door open for a long time.
- For normal working conditions, it will be sufficient to adjust the temperature setting of your refrigerator to +4 °C.
- The temperature of the fridge compartment should be in the range of 0-8 °C, fresh foods below 0 °C are iced and rotted, bacterial load increases above 8 °C, and spoils.
- Do not put hot food in the refrigerator immediately, wait for the temperature to pass outside. Hot foods increase the degree of your refrigerator and cause food poisoning and unnecessary spoiling of the food.
- Meat, fish, etc. should be store in the chiller compartment of the food, and the vegetable compartment is preferred for vegetables. (if available)
- To prevent cross contamination, meat products and fruit vegetables are not stored together.
- Foods should be placed in the refrigerator in closed containers or covered to prevent moisture and odors.

FOOD	MAXIMUM STORING TIME	WHERE TO PLACE IN THE FRIDGE DEPARTMENT
Vegetables and fruits	1 week	Vegetable bin
Meat and fish	2 - 3 Days	Wrapped in plastic foil or bags or in a meat container (on the glass shelf)
Fresh cheese	3 - 4 Days	In special door shelf
Butter and margarine	1 week	In special door shelf
Bottled products milk and yoghurt	Until the expiry date recommended by the producer	In special door shelf
Eggs	1 month	In the egg shelf
Cooked food	—	All shelves

Freezer compartment

- The freezer compartment is used for freezing fresh food and for storing frozen food for the period of time indicated on packaging, and for making ice cubes.
- When freezing fresh food, wrap and seal the food properly; the packaging should be air tight and shouldn't leak. Special freezer bags, aluminum foil (heavy grade, if in doubt double wrap), polythene bags and plastic containers are ideal.
- To get maximum capacity for freezer compartment, please just use glass shelves for upper and middle section. For bottom section, please use lower basket.
- The maximum amount of fresh foods that can be loaded in the freezer within 24 hours is indicated on the name plate (see Freezing Capacity).
- For optimum appliance performance to reach maximum freezing capacity, set the refrigerator thermostat at 4 - 5 for 24 hours before placing fresh food into the freezer.
- After placing fresh food into the freezer, change the setting to 4 - 5 for 24 hours is generally sufficient. After 24 hours, you can reduce the setting if required.
- Do not allow the fresh food to be frozen to come into contact with the already frozen food.
- Always mark the date and the content on the pack and do not exceed the stated storage time.
- In case of a power failure or malfunction, the freezer compartment will maintain a sufficiently low temperature for food storage. However, avoid opening the freezer door to slow down the temperature rise within the freezer compartment.
- Never place warm food in the freezer compartment.
- When purchasing and storing frozen food products, ensure that the packaging is not damaged.
- The storage time and the recommended temperature for storing frozen food is indicated on the packaging. For storing and using, follow the manufacturer's instructions. If no information is provided, food should not be stored for more than 3 months.
- Place frozen food in the freezer compartment as soon as possible after buying it.
- Once the food has thawed, it must not be refrozen; you must cook it as quickly as possible in order to consume or to freeze once again.
- Not that; if you want to open again immediately after closing the freezer door, it will not be opened easily. It's quite normal! After reaching equilibrium condition, the door will be opened easily.



IMPORTANT NOTE:

- Frozen foods, when thawed, should be cooked just like fresh foods. If they are not cooked after being thawed they must NEVER be re-frozen.
- The taste of some spices found in cooked dishes (anise, basilica, watercress, vinegar, assorted spices, ginger, garlic, onion, mustard, thyme, marjoram, black pepper, etc.) changes and they assume a strong taste when they are stored for a long period. Therefore, the frozen food should be added little amount of spices or the desired spice should be added after the food has been thawed.
- The storage period of food is dependent on the oil used. The suitable oils are margarine, calf fat, olive oil and butter and the unsuitable oils are peanut oil and pig fat.
- The food in liquid form should be frozen in plastic cups and the other food should be frozen in plastic folios or bags.

MEAT AND FISH	PREPARATION	MAXIMUM STORING TIME (MONTH)
Steak	Wrapping in a foil	6 - 8
Lamb meat	Wrapping in a foil	6 - 8
Veal roast	Wrapping in a foil	6 - 8
Veal cubes	In small pieces	6 - 8
Lamb cubes	In pieces	4 - 8
Minced meat	In packages without using spices	1 - 3
Giblets (pieces)	In pieces	1 - 3
Bologna sausage/salami	Should be packaged even if it has membrane	—
Chicken and turkey	Wrapping in a foil	4 - 6
Goose and Duck	Wrapping in a foil	4 - 6
Deer, Rabbit, Wild Boar	In 2.5 kg portions and as fillets	6 - 8
Freshwater fishes (Salmon, Carp, Crane, Siluroidea)	After cleaning the bowels and scales of the fish, wash and dry it; and if necessary, cut the tail and head.	2
Lean fish; bass, turbot, flounder		4
Fatty fishes (Tunny, Mackarel, bluefish, anchovy)		2 - 4
Shellfish	Cleaned and in bags	4 - 6
Caviar	In its package, aluminium or plastic container	2 - 3
Snail	In salty water, aluminum or plastic container	3

 **NOTE:**

Frozen meat should be cooked as fresh meat after being thawed. If the meat is not cooked after being thawed, it should never be frozen again.

VEGETABLES AND FRUITS	PREPARATION	MAXIMUM STORING TIME (MONTH)
String beans and beans	Wash and cut to small pieces and boil in water	10 - 13
Beans	Hull and wash and boil in water	12
Cabbage	Cleaned and boil in water	6 - 8

VEGETABLES AND FRUITS	PREPARATION	MAXIMUM STORING TIME (MONTH)
Carrot	Clean and cut to slices and boil in water	12
Pepper	Cut the stem, cut into two pieces and remove the core and boil in water	8 - 10
Spinach	Washed and boil in water	6 - 9
Cauliflower	Take the leaves apart, cut the heart into pieces, and leave it in water with a little lemon juice for a while	10 - 12
Eggplant	Cut to pieces of 2 cm after washing	10 - 12
Corn	Clean and pack with its stem or as sweet corn	12
Apple and pear	Peel and slice	8 - 10
Apricot and Peach	Cut into two pieces and remove the stone	4 - 6
Strawberry and Blackberry	Wash and hull	8 - 12
Cooked fruits	Adding 10 % of sugar in the container	12
Plum, cherry, sourberry	Wash and hull the stems	8 - 12

DAIRY PRODUCTS	PREPARATION	MAXIMUM STORING TIME (MONTHS)	STORING CONDITIONS
Packet (Homogenize) Milk	In its own packet	2 - 3	Pure Milk – In its own packet
Cheese-excluding white cheese	In slices	6 - 8	Original package may be used for short storing period. It should be wrapped in foil for longer periods.
Butter, margarine	In its package	6	—

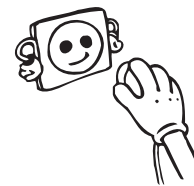
	MAXIMUM STORING TIME (MONTHS)	THAWING TIME IN ROOM TEMPERATURE (HOURS)	THAWING TIME IN OVEN (MINUTES)
Bread	4 - 6	2 - 3	4-5 (220-225 °C)
Biscuits	3 - 6	1 - 1,5	5-8 (190-200 °C)
Pastry	1 - 3	2 - 3	5-10 (200-225 °C)
Pie	1 - 1,5	3 - 4	5-8 (190-200 °C)
Phyllo dough	2 - 3	1 - 1,5	5-8 (190-200 °C)
Pizza	2 - 3	2 - 4	15-20 (200 °C)

FREEZING FRESH FOOD

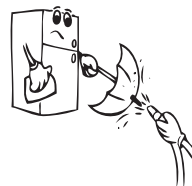
- The freezer compartment is suitable for freezing fresh food and storing frozen and deep-frozen food for a long time.
- Place the fresh food to be frozen in the bottom of the compartment.
- The maximum amount of food that can be frozen in 24 hours is specified on the rating plate.
- The freezing process lasts 24 hours: during this period do not add other food to be frozen.

PART 4. CLEANING AND MAINTENANCE

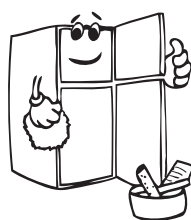
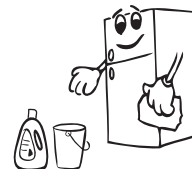
Disconnect the unit from the power supply before cleaning.



Do not clean the appliance by pouring water.

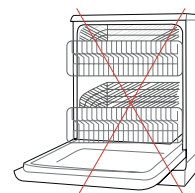


Make sure that no water enters the lamp housing and other electrical components.

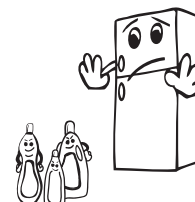


The refrigerator should be cleaned periodically using a solution of bicarbonate of soda and lukewarm water.

Clean the accessories separately with soap and water. Do not clean them in the dishwasher.



Do not use abrasive products, detergents or soaps. After washing, rinse with clean water and dry carefully. When you have finished cleaning, reconnect the plug to the mains supply with dry hands.



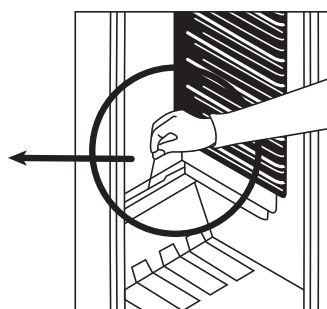
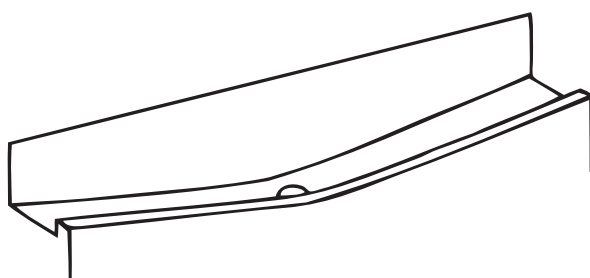
Clean the condenser with a broom at least twice a year. This will help you to save on energy costs and increase productivity.



THE POWER SUPPLY MUST BE DISCONNECTED DURING CLEANING AND MAINTENANCE.

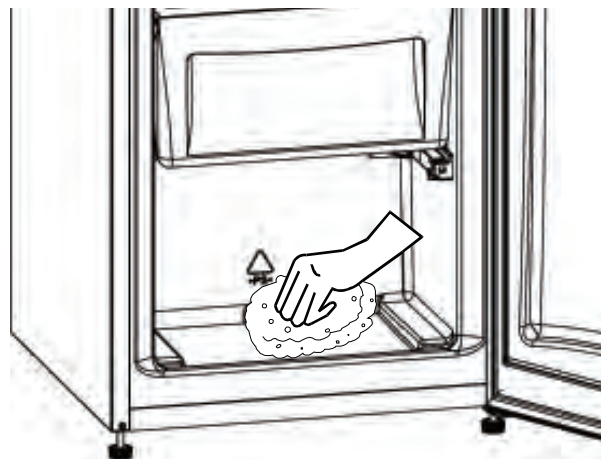
DEFROSTING

- Defrosting occurs automatically in the refrigerator compartment during operation; the water is collected by the evaporation tray and evaporates automatically.
- The evaporation tray and the water drain hole should be cleaned periodically with the defrost drain plug to prevent the water from collecting at the bottom of the refrigerator instead of flowing out.
- You can also clean the drain hole by pouring $\frac{1}{2}$ glass of water down it.



Defrosting the Freezer Compartment

- The frost, which covers the shelves of the freezer compartment, should be removed periodically.
- Do not use sharp metal objects for this operation. They could puncture the refrigerant circuit and cause irreparable damage to the unit. Use the plastic scraper provided.
- When there is more than 5 mm of frost on the shelves, defrosting must be carried out.
- Before defrosting, place the frozen food in a cool place after wrapping it in sheets of newspaper (this will help the food to maintain its temperature for longer).
- To accelerate the defrosting process, place one or more bowls of warm water in the freezer compartment.
- Dry the inside of the compartment with a sponge or a clean cloth.
- Once the unit has been defrosted, place the food into freezer and remember to consume it in a short period of time.



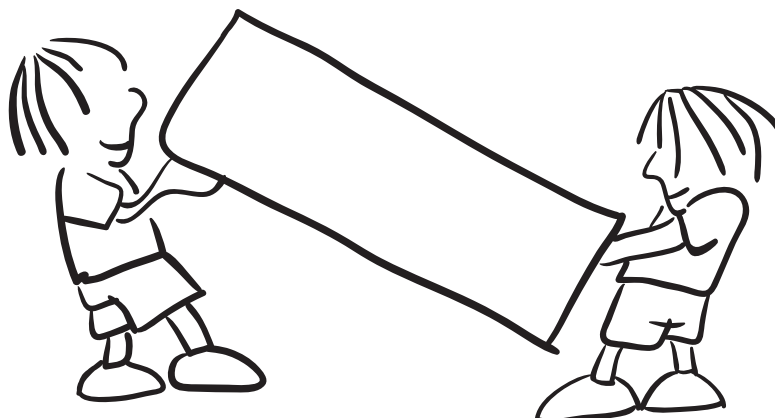
REPLACING LED LIGHTING

If your refrigerator has LED lighting contact the help desk as this should be changed by authorized personnel only.

PART 5. TRANSPORTATION AND CHANGING OF INSTALLATION POSITION

- The original packages and foamed polystyrene (PS) can be retained if required.
- During transportation, the appliance should be secured with a wide string or a strong rope. The instructions written on the corrugated box must be followed while transporting.
- Before transporting or changing the installation position, all the moving objects (ie,shelves,crisper...) should be taken out or fixed with bands in order to prevent them from getting damaged.

Carry your fridge in the upright position.



REPOSITIONING THE DOOR

- It is not possible to change the opening direction of your refrigerator door, if the door handles on your refrigerator are installed from the front surface of the door.
- It is possible to change the opening direction of the door on models without any handles.
- If the door opening direction of your refrigerator may be changed, you should contact the nearest authorised service agent to have the opening direction changed.

PART 6. BEFORE CALLING FOR AFTER SALES SERVICE

If your refrigerator is not working properly, it may be a minor problem, therefore check the following.

The appliance does not operate.

Check if

- There is no power.
- The general switch in your home is disconnected.
- The socket is not faulty. To check this, plug the appliance in to another socket which you know is working.

What to do if your appliance performs poorly.

Check that:

- You have overloaded the appliance.
- The thermostat setting is on position “1” (if so set the thermostat dial to a suitable value).
- The doors are closed properly.
- There is no dust on the condenser.
- There is enough space at the rear and side walls.

Normal Noises:

Cracking (Ice cracking) Noise:

- During automatic defrosting.
- When the appliance is cooled or warmed (due to expansion of appliance material).

Short cracking:

- Heard when the thermostat switches the compressor on/off.

Compressor noise (Normal motor noise):

- This noise means that the compressor operates normally Compressor may cause more noise for a short time when it is activated.

Bubbling noise and splash:

- This noise is caused by the flow of the refrigerant in the tubes of the system.

Water flow noise:

- Normal flow noise of water flowing to the evaporation container during defrosting. This noise can be heard during defrosting.

Air Blowing Noise (Normal fan noise):

- This noise can be heard in No-Frost refrigerator during normal operation of the system due to the circulation of air.

If there is water in the lower part of the refrigerator:

Check if:

- The drain hole for defrost water is not clogged (use defrost drain plug to clean the drain hole).

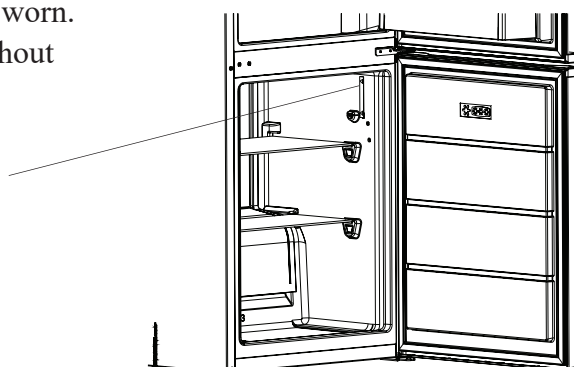
IMPORTANT NOTES:

- In case of a sudden power loss or disconnecting and reconnecting of the plug to the electrical socket, the compressor protective thermal element will be opened as the pressure of the gas in the cooling system of your refrigerator has not yet been balanced. 4 or 5 minutes later, your refrigerator will start to operate; this is normal.

- If you won't be using your refrigerator for a long time (such as on summer holidays), please disconnect the plug from the socket. Clean your refrigerator as per Part 4 of this document and leave the door open to prevent any humidification or odor formation.
- If there is still a problem with your refrigerator although you have followed the instructions in this book, please consult your nearest authorized service center.
- The lifetime of your appliance is stated and declared by the Department of Industry. The length of time for retaining parts required for the proper operation of the appliance is 10 years.

TIPS FOR SAVING ENERGY

1. Install the appliance in a cool, well ventilated room , but not in direct sunlight and not near a heat source (radiator, cooker.. etc). Otherwise use an insulating plate.
2. Allow warm food and drinks to cool down outside the appliance.
3. When thawing frozen food, place it in the refrigerator compartment. The low temperature of the frozen food will help to cool the refrigerator compartment when it is thawing. This will help to save energy. If the frozen food is put out, it results in a waste of energy.
4. Cover drinks or other liquids when placing them in the appliance Otherwise humidity increases in the appliance. Therefore, the working time gets longer. Also covering drinks and other liquids helps to preserve smell and taste.
5. Try to avoid keeping the doors open for long periods or opening the doors too frequently as warm air will enter the cabinet and cause the compressor to switch on unnecessarily often.
6. Keep the covers of the different temperature compartments (crisper, chiller ...etc) closed
7. Door gasket must be clean and pliable. Replace gaskets if worn.
8. Energy consumption of your appliance is declared without drawers and fully loaded in freezer compartment.
9. For saving energy, do not use volume between the load limit and the door, along the load limit line.
Load limit line is also used in energy consumption declaration.

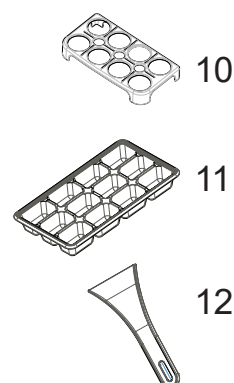
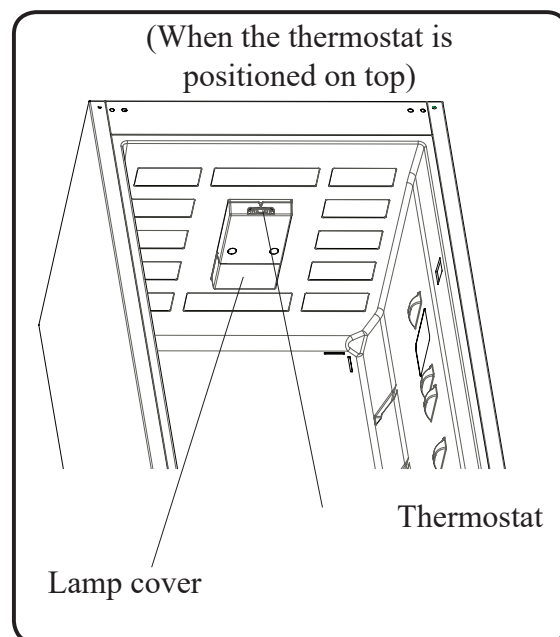
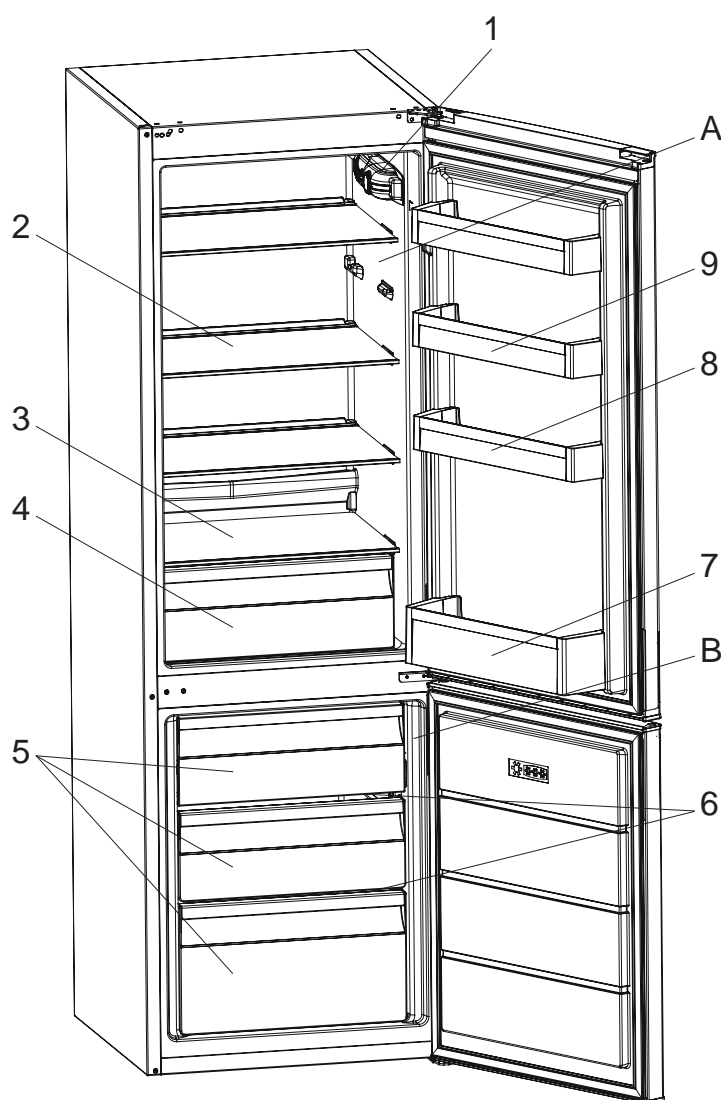


- The installation and repairing procedures should always be carried out by the Authorised Service Agent in order to avoid possible risks.
- The manufacturer shall not be held liable for damages that may arise from procedures carried out by unauthorised persons.
- Repairs may be carried out by technicians only.
- If a component has to be replaced, ensure that only original spare parts are used.
- Improper repairs or use of non-original spare parts may cause considerable damage and put the user at considerable risk.
- Contact information for your customer service can be found on the back of this document.
- Function-relevant genuine spare parts according to the corresponding Ecodesign order can be obtained from Customer Service for a period of at least 10 years from the date on which your appliance was placed on the market within the European Economic Area.

Customer service
 PL: +48 22 243 70 00
 Mon 7:00 - 17:00
 Tue-Fri 9:00 - 17:00
 kontakt@kernau.com

PART 7. PARTS OF THE APPLIANCE AND THE COMPARTMENTS

This appliance is not intended to be used as a built-in appliance.



This presentation is only for information about the parts of the appliance. Parts may vary according to the appliance model.

- | | | | |
|----|--|-----|-------------------------|
| A) | Fridge compartment | 6) | Freezer glass shelves * |
| B) | Freezer compartment | 7) | Bottle shelf |
| 1) | Thermostat box (When the thermostat is positioned on side) | 8) | Adjustable door shelf * |
| 2) | Fridge compartment shelves | 9) | Door shelves |
| 3) | Crisper cover | 10) | Egg holder |
| 4) | Crisper | 11) | Ice box tray |
| 5) | Freezer drawers | 12) | Ice scraper* |
- * In some models

Fresh Food Compartment (Fridge): Most efficient use of energy is ensured in the configuration with the drawers in the bottom part of the appliance, and shelves evenly distributed, position of door bins does not affect energy consumption.

Freezer Compartment (Freezer): Most Efficient use of energy is ensured in the configuration with the drawers and bins are on stock position.

**NÁVOD K OBSLUZE
LEDNIČKA - MRAZNIČKA
KFRC 17153.1 W / KFRC 17153.1 IX**



www.kernau.com

OBSAH

ČÁST 1. PŘED POUŽITÍM SPOTŘEBIČE	45
VŠEOBECNÁ UPOZORNĚNÍ	45
VYSLOUŽILÉ A NEFUNKČNÍ CHLADNIČKY	46
VAROVÁNÍ	47
INSTALACE A PROVOZ VAŠÍ CHLADNIČKY	48
PŘED POUŽITÍM VAŠÍ CHLADNIČKY	48
ČÁST 2. POUŽÍVÁNÍ SPOTŘEBIČE	49
NASTAVENÍ TERMOSTATU	49
PŘÍSLUŠENSTVÍ	50
ČÁST 3. ROZMÍSTĚNÍ POTRAVIN VE SPOTŘEBIČI	51
ČÁST 4. ČIŠTĚNÍ A ÚDRŽBA	57
ROZMRAZOVÁNÍ	57
VÝMĚNA LED OSVĚTLENÍ	58
ČÁST 5. PŘEPRAVA A ZMĚNA MÍSTA INSTALACE	59
ZMĚNA OTEVÍRÁNÍ DVÍŘEK	59
ČÁST 6. NEŽ KONTAKTUJETE ZÁKAZNICKÝ SERVIS	60
DŮLEŽITÉ POZNÁMKY:	60
TIPY PRO ÚSPORU ENERGIE	61
ČÁST 7. ČÁSTI A SOUČÁSTI ZAŘÍZENÍ	62

ČÁST 1. PŘED POUŽITÍM SPOTŘEBIČE

VŠEOBECNÁ UPOZORNĚNÍ

UPOZORNĚNÍ: Neblokujte ventilační otvory spotřebiče ani nábytku, ve kterém je spotřebič případně umístěn.

UPOZORNĚNÍ: Pro urychlení rozmrazení nepoužívejte mechanická zařízení ani jiné prostředky, které nebyly doporučeny výrobcem.

UPOZORNĚNÍ: Uvnitř spotřebiče nepoužívejte žádné elektrospotřebiče, které nebyly doporučeny výrobcem.

UPOZORNĚNÍ: Dbejte na to, abyste nepoškodili.

UPOZORNĚNÍ: Z bezpečnostních důvodů musí být spotřebič nainstalován podle pokynů uvedených v tomto návodu k obsluze.

UPOZORNĚNÍ: Ujistěte se, že během instalace spotřebiče nedošlo k přiskřípnutí nebo poškození napájecího kabelu.

UPOZORNĚNÍ: V blízkosti zadní části spotřebiče se nesmí nacházet vícenásobné zásuvky ani přenosné napájecí zdroje.



Symbol ISO 7010 W021

UPOZORNĚNÍ: Riziko požáru / hořlavých materiálů

- Pokud Vaše chladnička používá R600a jako chladicí médium — tato informace je uvedena na výrobním štítku spotřebiče — postupujte při přesunu chladničky a její instalaci zvláště opatrně, aby nedošlo k poškození chladicího okruhu. I když je R600a přirozený plyn přátelský k životnímu prostředí, je výbušný. Pokud dojde k úniku chladiva způsobeném poškozením chladicího okruhu, umístěte spotřebič mimo dosah otevřeného plamene nebo zdrojů tepla a na několik minut vyvětrejte místnost, ve které byl spotřebič umístěn.
- Dbejte na to, abyste při přemísťování a instalaci chladničky nepoškodili chladicí okruh.
- Neskladujte v tomto spotřebiči výbušné látky, jako jsou například aerosolové plechovky s hořlavým hnacím plynem.
- Spotřebič je určen použití v domácnosti.
- Pokud zásuvka nevyhovuje zástrčce chladničky, musí být z bezpečnostních důvodů vyměněna výrobcem, servisním technikem nebo podobně kvalifikovanou osobou.
- Tento spotřebič smí používat děti starší 8 let a osoby se sníženými fyzickými, smyslovými či duševními schopnostmi nebo s nedostatečnými zkušenostmi a znalostmi pouze tehdy, pokud se nacházejí pod dohledem odpovědné osoby nebo pokud byly seznámeny se správným a bezpečným používáním spotřebiče a chápou rizika s tím spojená. Děti si se spotřebičem nesmí hrát. Děti smí provádět čištění a uživatelskou údržbu spotřebiče pouze pod dohledem odpovědné osoby.

- Napájecí kabel Vaší chladničky byl vybaven speciálně uzemněnou zástrčkou. Tato zástrčka by měla být používána spolu se speciálně uzemněnou 16ampérovou zásuvkou. Pokud se takováto zásuvka ve Vašem domě nenachází, nechte si ji prosím nainstalovat kvalifikovanou osobou.
- Tento spotřebič mohou používat dětistará 8 let a osoby s omezenými fyzickými, smyslovými nebo duševními schopnostmi nebo s nedostatečnými zkušenostmi a znalostmi pouze tehdy, pokud se nacházejí pod dohledem odpovědné osoby nebo pokud byly seznámeny s bezpečným a správným používáním spotřebiče a chápou případná rizika s tím spojená. Děti si se spotřebičem nesmějí hrát. Děti nesmí provádět čištění a uživatelskou údržbu bez dohledu odpovědné osoby.
- Děti ve věku od 3 do 8 let smí nakládat a vykládat chladicí spotřebiče. Děti nemají provádět údržbu nebo čištění spotřebiče, velmi malé děti (0 – 3 let) nemají používat spotřebič, malé děti (3 – 8 let) nemají používat spotřebič, pokud jsou bez stálého dozoru, starší děti (8 – 14 let) a lidé s omezenými fyzickými nebo duševními schopnostmi mohou používat spotřebiče bezpečně, pokud jsou pod dozorem nebo byli o bezpečném použití spotřebiče náležitě instruováni. Lidé s velice omezenými schopnostmi nemají používat spotřebič, dokud nejsou pod stálým dozorem.
- Poškozený napájecí kabel smí z bezpečnostních důvodů vyměnit pouze výrobce, servisní technik nebo jiná podobně kvalifikovaná osoba.

Aby nedošlo ke kontaminaci jídla, dodržujte prosím následující pokyny:

- Ponechání dvířek v otevřeném stavu po dlouhou dobu může způsobit výrazný nárůst teploty uvnitř oddělení spotřebiče.
- Pravidelně očišťujte povrchy, které přichází do kontaktu s jídlem, a také přístupné odtokové systémy.
- Syrové maso a ryby uchovávejte v chladničce ve vhodných kontejnerech, aby nedocházelo k jejich kontaktu s jinými potravinami nebo ukápnutí na ně.
- Oddělení pro mražené potraviny označená dvěma hvězdičkami jsou vhodná pro uchovávání předem zmražených potravin, uchovávání nebo výrobu zmrzliny a výrobu ledových kostek.
- Oddělení označená jednou, dvěma nebo třemi hvězdičkami nejsou vhodná pro zmrazení čerstvého jídla.
- Pokud chladicí zařízení je ponecháno prázdné po dlouhou dobu, je nutné ho vypnout, rozmrazit, očistit, osušit a ponechat dvířka otevřená, abyste zabránili tvorbě plísní uvnitř spotřebiče.

VYSLOUŽILÉ A NEFUNKČNÍ CHLADNIČKY

- Pokud je Vaše stará chladnička vybavena zámkem, zničte ho nebo demontujte. V opačném případě by se uvnitř mohly zamknout děti a mohlo by tak dojít k nehodě.
- Vysloužilé chladničky a mrazničky obsahují izolační materiál a chladivo s CFC. Buďte proto při odstraňování vysloužilého spotřebiče opatrní, aby nedošlo ke kontaminaci životního prostředí.
- Informace týkající se likvidace elektrického a elektronického odpadu (WEEE), jeho recyklace a opětovného využití Vám podá místní správa.



POZNÁMKY:

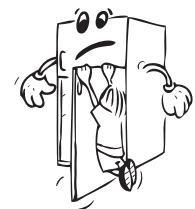
- Před instalací a používáním Vašeho spotřebiče si důkladně přečtěte návod. Neneseme odpovědnost za poškození způsobená nesprávným používáním.
- Dodržujte všechny pokyny uvedené na výrobním štítku spotřebiče a v návodu k obsluze. Ušchovejte návod k obsluze na bezpečném místě pro případné použití v budoucnu.
- Spotřebič je určen pouze k použití v domácnosti a lze ho využívat pouze v domácím prostředí a pro určité účely. Není určen ke komerčnímu nebo obecnému využití. Takové použití vede ke ztrátě záruky a naše firma neodpovídá za ztráty vzniklé v důsledku takového použití.
- Spotřebič je určen pouze k použití v domácnosti a je vhodný pouze pro skladování/chlazení potravin. Není určen ke komerčnímu nebo obecnému využití a/nebo skladování jiných látek, než jsou potraviny. Naše firma nenesse odpovědnost za ztráty vzniklé v důsledku použití spotřebiče v rozporu s pokyny uvedenými v tomto návodu k obsluze.

VAROVÁNÍ

- Je zakázáno používat rozdvojky nebo prodlužovací kabely.
- Nezapojte spotřebič do poškozených nebo starých zásuvek.
- Netahejte za kabel, neohýbejte ho ani nepoškozujte.
- Neopoužívejte zásuvkové vícenásobné zásuvky.



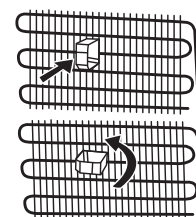
- Spotřebič byl navržen pro použití dospělými osobami. Nedovolte, aby si děti hrály se spotřebičem nebo se zavěšovaly na jeho dvířka.
- Je zakázáno manipulovat se zástrčkou a zásuvkou mokřýma rukama - hrozí nebezpečí úrazu elektrickým proudem!
- Je zakázáno vkládat do mrazicího prostoru skleněné láhve nebo plechovky s nápoji. Láhve nebo plechovky mohou explodovat.
- V zájmu vlastní bezpečnosti nekládejte do spotřebiče výbušné nebo hořlavé materiály. Nápoje s vyšším obsahem alkoholu musí být skladovány v chladicím prostoru v uzavřených láhvích ve vertikální poloze.
- Nedotýkejte se ledových kostek vyjmutých ze spotřebiče holýma rukama, neboť by mohlo dojít k popáleninám způsobeným mrazem a/nebo k poranění kůže.
- Nedotýkejte se mražených potravin mokřýma rukama! Nekonzumujte zmrzlinu a zmrzlinové poháry ihned po jejich vyjmutí z mrazicího prostoru!
- Již rozmrazené potraviny nelze opětovně zmrazit, neboť by mohlo dojít k otravě jídlem.
- Je zakázáno zakrývat korpus nebo horní plochu ledničky dečkami, ubrusy atd. Může to mít nepříznivý vliv na provoz spotřebiče.
- Během přepravy upevněte příslušenství uvnitř spotřebiče, aby nedošlo k jeho poškození.



INSTALACE A PROVOZ VAŠÍ CHLADNIČKY

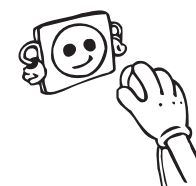
Než uvedete chladničku do provozu, věnujte pozornost následujícím bodům:

- Pracovní napětí ledničky činí 220-240 V při 50 Hz.
- Neneseme odpovědnost za poškození vzniklá v důsledku absence uzemnění.
- Chladničku je třeba umístit v místě, které není vystaveno přímému působení slunečních paprsků.
- Spotřebič je třeba umístit ve vzdálenosti minimálně 50 cm od kamen, plynových sporáků a topných těles a ve vzdálenosti minimálně 5 cm od elektrických sporáků.
- Spotřebič nesmí být používán v exteriéru a nesmí být vystaven vlivům počasí.
- Pokud je chladnička umístěna v blízkosti pultové nebo zásuvkové mrazničky, pak je třeba mezi nimi ponechat mezeru minimálně 2 cm, aby nedocházelo k tvorbě kondenzátu na vnějších plochách.
- Je zakázáno pokládat na chladničku jakékoliv předměty. Chladnička musí být umístěna tak, aby byl zajištěn odstup alespoň 15 cm od horní části chladničky a případné skříňky nacházející se nad chladničkou.
- Ke stabilizaci chladničky slouží nastavitelné přední nožičky. Nastavení jejich výšky se provádí otáčením ve směru nebo proti směru pohybu hodinových ručiček. Nastavení je třeba provést ještě před umístěním potravin v do chladničky.
- Před použitím chladničky otřete všechny vnitřní povrchy a zásuvky teplou vodou s přidáním čajové lžičky jedlé sody a následně vše opláchněte čistou vodou a osušte. Po očištění namontujte všechny části zpět do chladničky.
- Nainstalujte distanční prvky (části s černými křídélky) tím, otočením o 90° tak, jak je to znázorněno na obrázku. Distanční prvky zabraňují styku kondenzátoru se stěnou.
- Vzdálenost mezi stěnou a chladničkou by neměla přesahovat 75 mm.



PŘED POUŽITÍM VAŠÍ CHLADNIČKY

- Před prvním použitím nebo po přepravě nechte chladničku alespoň 3 hodiny ve svislé poloze a teprve poté ji připojte k elektrické síti. V opačném případě může dojít k poškození kondenzátoru.
- Při prvním uvedení chladničky do provozu se může z vnitřního prostoru linout zápach. Tento zápach krátce po zapnutí chladničky zmizí.



ČÁST 2. POUŽÍVÁNÍ SPOTŘEBIČE

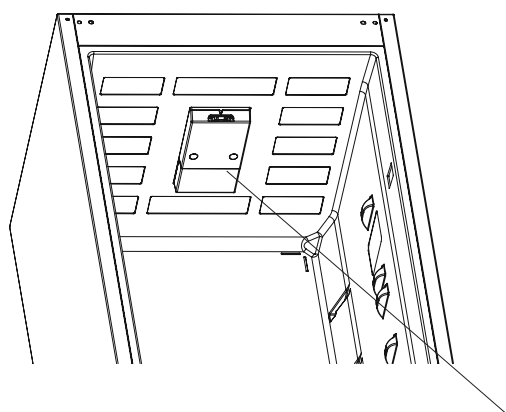
Informace o technologii Less Frost

Technologie Less Frost umožňuje spolu se speciálním pouzdrům výparníku efektivnější chlazení. Zároveň snižuje potřebu ručního odmrazování a nabízí větší flexibilitu skladovacího prostoru.

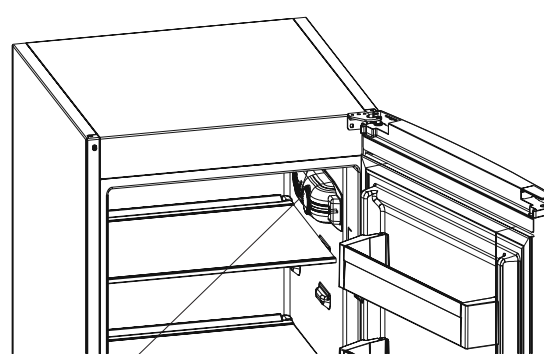
NASTAVENÍ TERMOSTATU

Termostat spotřebiče automaticky reguluje vnitřní teplotu. Otáčením ovladače termostatu z polohy 1 na polohu 5 nastavíte nižší teplotu.

Pokud se osvětlení spolu s termostatem nachází nahoře



Pokud se osvětlení spolu s termostatem nachází na straně



Termostat

DŮLEŽITÁ POZNÁMKA:

Neotáčejte ovladač termostatu za polohu 1, protože to vede k vypnutí spotřebiče.

NASTAVENÍ TERMOSTATU CHLADICÍHO A MRAZICÍHO PROSTORU:

- 1 – 2 :** Pro krátkodobé skladování potravin v mrazicím prostoru lze nastavit ovladač termostatu mezi střední a minimální polohu.
- 3 – 4 :** Pro dlouhodobé skladování potravin v mrazicím prostoru lze nastavit ovladač termostatu do střední polohy.
- 5 :** Pro zmrazení čerstvých potravin. Spotřebič bude pracovat déle. Po zmrazení potravin je nutné vrátit ovladač termostatu do předchozí polohy.

Super mrazení: Tento spínač se používá pro funkci super mrazení. Pro maximální kapacitu mrazení prosím tento spínač zapněte 24 hodin před vkládáním čerstvých potravin. Po vložení čerstvých potravin do mrazničky, obecně stačí, když spínač necháte v pozici ZAP. po dobu 24 hodin. Chcete-li šetřit energii, vypněte tento spínač po 24 hodinách od vložení čerstvých potravin.

Spínač pro provoz v zimě: Pokud okolní teplota klesne pod 16 °C, použijte tento spínač pro provoz v zimě. Udrží chladničku nad 0 °C a mrazničku pod -18 °C při nízkých okolních teplotách.

VAROVÁNÍ OHLEDNĚ NASTAVENÍ TEPLoty

- Nedoporučujeme používat chladničku, pokud teplota okolí klesne pod 10°C, neboť její provoz by za takovýchto podmínek nebyl efektivní.
- Při nastavování termostatu berte v potaz to, jak často budete otvírat dvířka spotřebiče, jaké množství potravin v něm chcete skladovat a v jakém prostředí spotřebič používáte.
- Pro ochlazení by chladnička měla pracovat - po zapnutí napájení - bez přestávky po dobu alespoň 24 hodin v závislosti na teplotě okolí. Během této doby se vyhněte příliš častému otevírání dvířek a vkládání příliš velkého množství potravin.
- Funkce pětiminutové prodlevy slouží k tomu, aby nedocházelo k poškození kompresoru během vytahování zástrčky ze zásuvky, zasouvání zástrčky do zásuvky nebo v případě poruchy napájení. Chladnička začne normálně pracovat po uplynutí 5 minut.
- Chladnička je přizpůsobena k provozu při teplotním rozmezí stanoveném klimatickou třídou uvedenou na výrobním štítku. Nedoporučujeme Vám používat chladničku v prostředí, které neodpovídá příslušné klimatické třídě.
- Spotřebič byl navržen pro použití v prostředí, kde se teploty pohybují v rozmezí od 16 do 38°C.

Klimatická třída a význam:

T (tropická): Tato chladnička je určena k použití při okolní teplotě od 16 °C do 43 °C.

ST (subtropická): Tato chladnička je určena k použití při okolní teplotě od 16 °C do 38 °C.

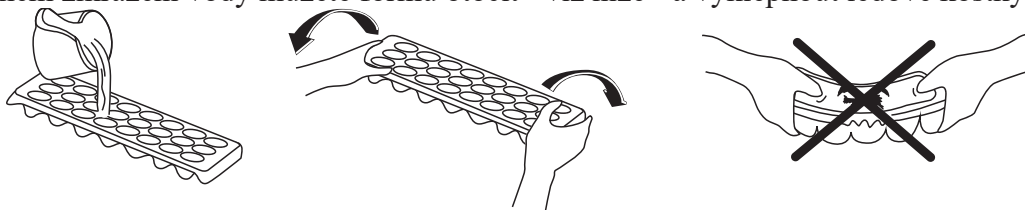
N (normální): Tato chladnička je určena k použití při okolní teplotě od 16 °C do 32 °C.

SN (subnormální): Tato chladnička je určena k použití při okolní teplotě od 10 °C do 32 °C.

PŘÍSLUŠENSTVÍ

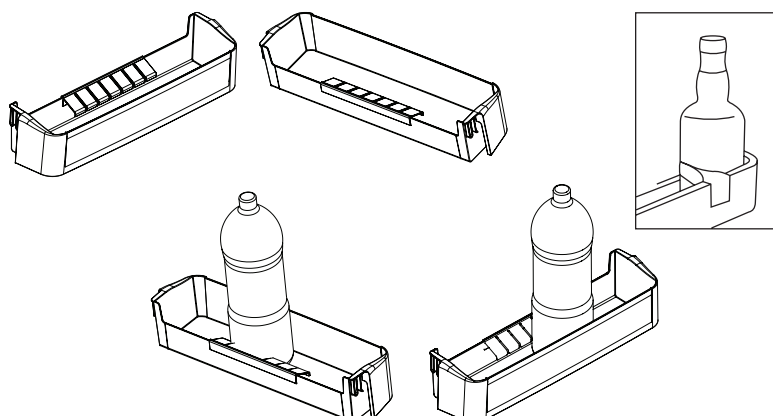
Forma na led

- Naplňte formu na led vodou a vložte do mrazicího prostoru.
- Po úplném zmražení vody můžete formu otočit - viz níže - a vyklepnout ledové kostky.



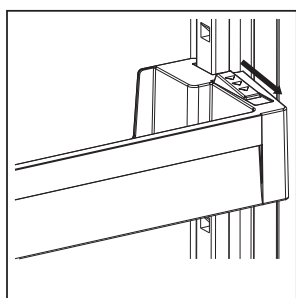
Stojan na láhve (pouze některé modely)

Stojan na lahve zabraňuje vyklouznutí nebo vypadnutí lahví. Přechází také vzniku hluku při otevírání a zavírání dveří ledničky.



Nastavitelná polička ve dvířkách (pouze některé modely)

K vytvoření úložných ploch, které potřebujete, můžete použít nastavitelnou poličku ve dvířkách.



Obr. 1

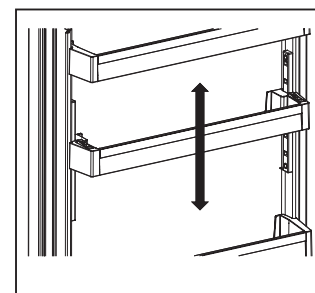
POZNÁMKA:

Naplněnou poličku musíte před přesunutím přidržet pomocí tlačítka. V opačném případě by polička mohla v důsledku své hmotnosti vyklouznout z drážek. Mohlo by dojít k poškození drážek nebo samotné poličky.

Obrázky příslušenství spolu s popiskami se mohou lišit v závislosti na modelu Vašeho spotřebiče.

Změna pozice nastavitelné poličky ve dvířkách:

Přidržte tlačítko poličky a zatlačte na tlačítka po stranách poličky ve dveřích ve směru šipky. (Obr. 1) Poličku ve dvířkách umístěte do potřebné výšky posunutím nahoru nebo dolů. Po dosažení požadované pozice poličky uvolněte tlačítka po obou stranách (obr. 2). Poté se ujistěte, že je polička ve dvířkách dobře upevněná.



Obr. 2

ČÁST 3. ROZMÍSTĚNÍ POTRAVIN VE SPOTŘEBIČI

Chladicí prostor

- Do chladničky nikdy nevkládejte tekutiny v obalech, které nelze těsně uzavřít, neboť by došlo ke zvýšení vlhkosti uvnitř spotřebiče a zvýšení chladicího výkonu. Námraza má tendenci se hromadit v nejstudenější části výparníku, což má za následek nutnost častějšího odmrazování spotřebiče.
- Nikdy nevkládejte do chladničky teplé potraviny. Teplé potraviny je třeba nechat vychladnout při pokojové teplotě a následně je uložit v chladničce tak, aby byla zajištěna dostatečná cirkulace vzduchu uvnitř spotřebiče.
- Potraviny skladované v chladničce by se neměly dotýkat její zadní stěny. V opačném případě zde dochází k tvorbě námrazy. Neotvírejte dvířka chladničky příliš často.
- Maso a vykuchané ryby je nutné zabalit do papíru nebo umělohmotného sáčku, uložit do chladničky a zkonsumovat během 1 až 2 dnů.
- Ovoce a zeleninu lze umístit v přihrádce na zeleninu bez obalu.
- Za normálních pracovních podmínek postačí upravit nastavení teploty chladničky na +4 °C.
- Teplota chladicího oddílu by měla být v rozmezí 0–8 °C, čerstvé potraviny jsou při teplotě pod 0 °C ledové a hnijí a při teplotě nad 8 °C se zvyšuje množství bakterií a potraviny se kazí.
- Nevkládejte do chladničky horká jídla, nechte je zchladnout na pokojovou teplotu. Horká jídla zvyšují teplotu chladničky a mohou způsobit otravu jídlem nebo zbytečné zkažení potravin.
- Maso, ryby a podobné potraviny by měly být skladovány v chilleru a zelenina v přihrádce na zeleninu (pokud je k dispozici).
- Aby se zabránilo křížové kontaminaci, neuchovávejte masné výrobky s ovocem a zeleninou.
- Potraviny v chladničce mají být uchovávány v uzavřených nádobách nebo v jiných vhodných obalech tak, aby do chladničky neuvolňovaly pachy a vlhkost.

POTRAVINY	DÉLKA SKLADOVÁNÍ	V KTERÉ ČÁSTI CHLADNIČKY SKLADOVAT
Ovoce a zelenina	1 týden	Do zásuvky crisper (bez obalu)
Maso a ryby	2-3 dny	Zakryté plastovou fólií nebo sáčky nebo v boxu na maso (na skleněné policičce)
Čerstvý sýr	3-4 dny	Ve speciální policičce ve dveřích
Máslo a margarín	1 týden	Ve speciální policičce ve dveřích
Produkty v lahvích, mléko a jogurt	Do expirace doporučené výrobcem	Ve speciální policičce ve dveřích
Vejsce	1 měsíc	V zásobníku na vajíčka
Vařené potraviny	—	Všechny policičky

Mrazicí prostor

- Mrazicí prostor je určen pro dlouhodobé skladování hluboce zmrazených nebo zmrazených potravin a pro výrobu ledových kostek.
- Nepokládejte čerstvé či nezmrazené potraviny na skleněné police mrazicího prostoru. Tyto potraviny je nutné nejprve zmrazit. Skleněné police používejte pouze pro skladování již zmrazených potravin.
- Neumisťujte čerstvé a již zmrazené potraviny vedle sebe, neboť by mohlo dojít k rozmrazení již zmrazených potravin.
- Čerstvé potraviny (např. maso, ryby a mleté maso) před zmrazením nejprve rozdělte na jednotlivé porce, a teprve poté zmrazte.
- Skladování zmrazených potravin: Důsledně dodržujte pokyny uvedené na obalech mražených potravin. Pokud na obalu nejsou uvedeny žádné informace, pak neskladujte takové potraviny déle než 3 měsíce od data nákupu.
- Při nákupu mražených potravin se vždy ujistěte, že byly zmrazeny na správnou teplotu a nedošlo k porušení jejich obalu.
- Mražené potraviny přepravujte ve vhodných nádobách, aby nedošlo k jejich rozmrazení a následnému znehodnocení během přepravy. Co nejrychleji je je vložte do mrazicího prostoru spotřebiče.
- Pokud obal mražených potravin jeví známky navlhnutí nebo nenormálního nafouknutí, znamená to, že potraviny byly pravděpodobně skladovány při nevhodné teplotě a zkazily se.
- Doba skladování mražených potravin závisí na teplotě v místnosti, nastavení termostatu, na frekvenci otevírání dvířek, druhu potravin a délce přepravy daného výrobku z prodejny do Vaší domácnosti. Vždy dodržujte pokyny uvedené na obalu a nikdy nepřekračujte maximální dobu skladování uvedenou na obalu.
- Skleněné police slouží k rychlému zmrazení čerstvých potravin, neboť mrazicí prostor dosahuje většího výkonu mrazení. Tyto police se nacházejí nad a pod prostřední přihrádkou v mrazicím prostoru.

ZMRAZOVÁNÍ ČERSTVÝCH POTRAVIN

- Mraznička je vhodná pro zmrazování čerstvých potravin a dlouhodobé skladování hluboce zmrazených potravin.
- Čerstvé potraviny, které chcete zmrazit, umístěte na dno boxu.
- Maximální množství potravin, které může být zmrazeno během 24 hodin, je uvedeno na výkonovém štítku.
- Proces zmrazování trvá 24 hodin. Během této doby nepřidávejte do mrazničky další potraviny ke zmrazení.

RYBY A RŮZNÉ DRUHY MASA	PŘÍPRAVA	DÉLKA SKLADOVÁNÍ (MĚSÍCE)	DÉLKA ROZMRAZOVÁNÍ PŘI POKOJOVÉ TEPLOTĚ -HODINY-
Hovězí steak	Zabalený k mražení v praktických porcích	6 - 8	1-2
Jehněčí maso	Zabalený k mražení v praktických porcích	6 - 8	1-2
Telecí pečeně	Zabalený k mražení v praktických porcích	6 - 8	1-2
Telecí kostky	Na malé kousky	6 - 8	1-2
Skopové kousky	Na kousky	4 - 8	2-3
Mleté maso	V praktických porcích, balené bez kořenění	1 - 3	2-3
Droby (kousky)	Na kousky	1 - 3	1-2
Párky/Salámy	Musí být zabalené.	—	Do rozmrazení
Kuře a krůta	Zabalený k mražení v praktických porcích	4 - 6	10-12
Kachna/Husa	Zabalený k mražení v praktických porcích	4 - 6	10
Jelen - Králík - Kanec	Porce po 2,5 kg a bez kostí	6 - 8	10-12
Sladkovodní ryby (pstruh, kapr, štika, candát)	Musí být omyté a osušené, dobře vyčištěné, ocasní ploutev a hlava musí být odříznuté.	2	Do úplného rozmrazení
Mořské ryby (okoun, platýs, kambala)		4	Do úplného rozmrazení
Tučné ryby (makrela, tuňák, sardinky)		2 - 4	Do úplného rozmrazení
Korýši	Očištění a v sáčcích	4 - 6	Do úplného rozmrazení
Kaviár	Ve vlastním obalu, hliníkovém nebo plastovém	2 - 3	Do úplného rozmrazení
Hlemýždi	Ve slané vodě, v hliníkovém nebo plastovém obalu	3	Do úplného rozmrazení

ZELENINA A OVOCE	PŘÍPRAVA	DÉLKA SKLADOVÁNÍ (MĚSÍCE)	DÉLKA ROZMRAZOVÁNÍ PŘI POKOJOVÉ TEPLOTĚ -HODINY-
Květák	Odstraňte listy, rozdělte na části a vložte do nádoby s vodou a trochou citrónu	10 - 12	Lze použít ve zmražené formě
Fazolky, zelené fazolky	Omyjte a nakrájejte na malé kousky.	10 - 13	Lze použít ve zmražené formě
Hrášek	Vyloupejte a opláchněte	12	Lze použít ve zmražené formě
Houby a chřest	Omyjte a nakrájejte na malé kousky.	6 - 9	Lze použít ve zmražené formě
Zelí	Očištěné	6 - 8	2
Lilek	Po omytí nakrájejte na 2 cm kousky	10 - 12	Plátky oddělte
Kukuřice	Očistěte a zabalte klas nebo zrna	12	Lze použít ve zmražené formě
Mrkev	Očistěte a nakrájejte na plátky	12	Lze použít ve zmražené formě
Paprika	Odstraňte stonek, rozdělte na poloviny a odstraňte semínka.	8 - 10	Lze použít ve zmražené formě
Špenát	Omytý	6 - 9	2
Jablko a hruška	Nakrájené, oloupané	8 - 10	(V mrazničce) 5
Meruňka a broskev	Rozpulte a odstraňte pecku	4 - 6	(V mrazničce) 4
Jahoda a malina	Omyjte a očistěte	8 - 12	2
Vařené ovoce	V nádobě s přidáním 10% cukru	12	4
Švestky, třešně, višně	Omyjte je a vyjměte pecky.	8 - 12	5 - 7

MLÉČNÉ PRODUKTY A PEČIVO		PŘÍPRAVA	DÉLKA SKLADOVÁNÍ (MĚSÍCE)	SKLADOVACÍ PODMÍNKY
Balené (homogenizované) mléko		Ve vlastním obalu	2 - 3	Pouze homogenizované mléko
Sýr (s výjimkou tvarohu)		Na plátky	6 - 8	Při krátkodobém skladování lze ponechat v původním balení. Při dlouhodobém skladování je třeba je zabalit do plastové fólie.
Máslo, margarín		Ve vlastním obalu	6	—
Vejece(*)	Bílek		10 - 12	30 gr se rovná žloutku
	Vaječná směs (bílek-žloutek)	Dobře promíchejte, přidejte špetku cukru nebo soli, abyste předešli nadměrnému zhoustnutí.	10	50 gr se rovná žloutku
	Žloutek	Dobře promíchejte, přidejte špetku cukru nebo soli, abyste předešli nadměrnému zhoustnutí.	8 - 10	20 g se rovná žloutku

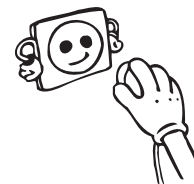
V uzavřeném pohárku

(*) Nesmí dojít ke zmražení se skořápkou. Bílek a žloutek se musí zmrazit odděleně nebo musí být dobře promíchány.

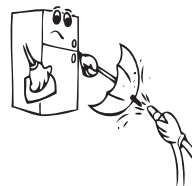
	DÉLKA SKLADOVÁNÍ (MĚSÍCE)	DÉLKA ROZMRAZOVÁNÍ PŘI POKOJOVÉ TEPLOTĚ (HODINY)	DÉLKA ROZMRAZOVÁNÍ V TROUBĚ (MINUTY)
Chléb	4 - 6	2 - 3	4-5 (220-225 °C)
Sušenky	3 - 6	1 - 1,5	5-8 (190-200 °C)
Koláč	1 - 3	2 - 3	5-10 (200-225 °C)
Dort	1 - 1,5	3 - 4	5-8 (190-200 °C)
Listové těsto	2 - 3	1 - 1,5	5-8 (190-200 °C)
Pizza	2 - 3	2 - 4	15-20 (200 °C)

ČÁST 4. ČIŠTĚNÍ A ÚDRŽBA

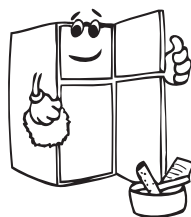
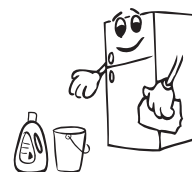
Před přistoupením k čištění nejprve odpojte chladničku od napájení vytažením zástrčky napájecího kabelu ze zásuvky.



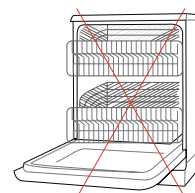
Je zakázáno čistit chladničku nalitím vody do vnitřního prostoru.



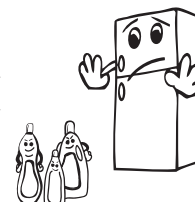
Vnitřní a vnější povrch spotřebiče lze otřít měkkým hadříkem (nebo houbičkou) namočeným do teplé vody s trochou prostředku na mytí nádobí.



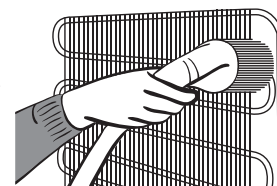
Jednotlivé komponenty vyjímajte ze spotřebiče postupně a umyjte je ve vodě s trochou prostředku na mytí nádobí. Tyto komponenty nelze mýt v myčce nádobí.



Nepoužívejte abrazivní prostředky, saponáty ani mýdla. Po umytí vše opláchněte čistou vodou a důkladně vysušte. Po ukončení čištění připojte spotřebič k napájení zasunutím zástrčky suchou rukou do zásuvky.



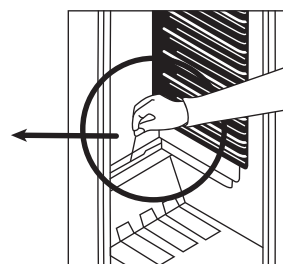
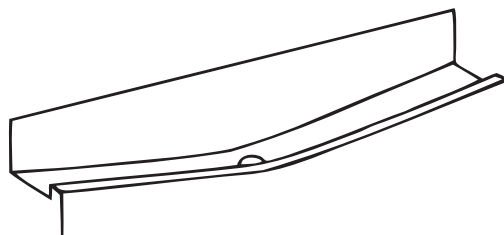
Kondenzátor (černý prvek na zadní straně ledničky) je třeba čistit pomocí měkkého kartáče minimálně jednou ročně. Tímto způsobem umožníte chladničce pracovat efektivněji a s menší spotřebou energie.



NAPÁJENÍ MUSÍ BÝT VŽDY ODPOJENO.

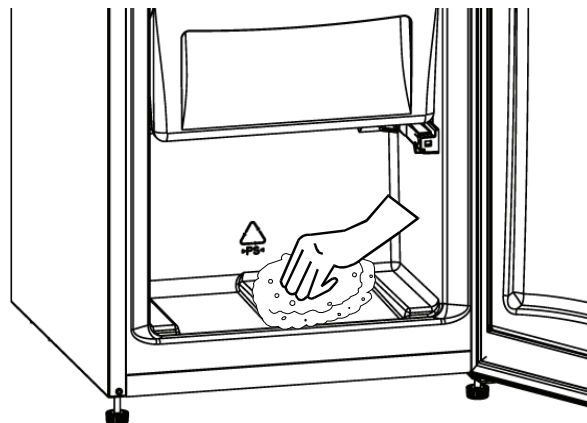
ROZMRAZOVÁNÍ

- Odmrazování probíhá zcela automaticky během provozu spotřebiče. Voda z odmrázování se hromadí ve žlábků pro odpařování a automaticky se odpařuje.
- Odpařovací žlábek a otvor pro odtok vody (na zadní straně přihrádky na ovoce v chladicím prostoru) je třeba pravidelně čistit, aby nedocházelo k hromadění vody na dně. Voda by měla normálně odtékat.



Odmrazování mrazicího prostoru

- Námraza pokrývající police v mrazicím prostoru je třeba pravidelně odstraňovat.
- K tomuto účelu nepoužívejte ostré kovové předměty, neboť by mohlo dojít k propíchnutí chladicího okruhu a následnému neopravitelnému poškození spotřebiče. Používejte výhradně plastovou škrabku, která byla přiložena ke spotřebiči.
- Pokud je vrstva námrazy silnější než 5 mm, je třeba odmrazit spotřebič.
- Před přistoupením k odmrazování spotřebiče je nutné umístit zmražené potraviny na chladné místo. Zabalení potravin do novin pomůže déle udržet správnou teplotu.
- Proces odmrazování urychlíte umístěním jedné nebo více nádob s teplou vodou do mrazicího prostoru.
- Vysušte vnitřek mrazicího prostoru houbičkou nebo čistým hadříkem.
- Po odmrazení spotřebiče umístěte potraviny zpět do mrazicího prostoru a nezapomeňte je co nejdříve zkonzumovat.

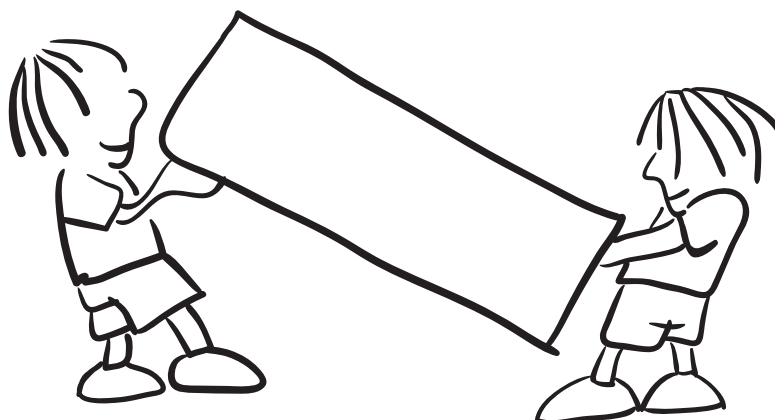


VÝMĚNA LED OSVĚTLENÍ

Pokud je chladnička vybavena LED osvětlením, kontaktuje zákaznický servis, neboť takovou výměnu smí provádět pouze kvalifikovaný personál.

ČÁST 5. PŘEPRAVA A ZMĚNA MÍSTA INSTALACE

- Originální obal a polystyrénovou pěnu si můžete uschovat pro případnou přepravu spotřebiče v budoucnu (volitelné).
- V případě opětovné přepravy použijte silný obal, popruhy nebo silné provazy a postupujte v souladu s pokyny pro přepravu uvedenými na originálním přepravním obalu.
- Vyjměte veškeré pohyblivé příslušenství (police, přihrádky na ovoce a zeleninu apod.) nebo upevněte uvnitř spotřebiče tak, aby se během přemísťování a přepravy nemohlo pohybovat.



Chladničku vždy přepravujte ve svislé poloze.

ZMĚNA OTEVÍRÁNÍ DVÍŘEK

- Nelze změnit směr otevírání dvířek chladničky, pokud je madlo připevněno k čelní straně těchto dvířek.
- Směr otevírání dvířek lze změnit u pouze u modelů, které nejsou vybaveny madly.
- Pokud lze změnit směr otevírání dvířek Vaší chladničky, kontaktujte nejbližší autorizovaný servis, který provede změnu směru jejich otevírání.

ČÁST 6. NEŽ KONTAKTUJETE ZÁKAZNICKÝ SERVIS

Pokud Vaše chladnička nefunguje správně, může se jednat o drobný problém. před kontaktováním zákaznického servisu zkontrolujte následující body - ušetříte tak čas i peníze.

Co dělat, když Váš spotřebič nepracuje:

Zkontrolujte, zda:

- Nedošlo k výpadku napájení.
- Není vypnutý hlavní jistič v domě/bytě.
- Zásuvka je funkční. Připojte k této zásuvce jiný spotřebič, o kterém spolehlivě víte, že funguje.

Co dělat, když Váš spotřebič nepracuje správně.

Zkontrolujte, zda:

- Spotřebič není zbytečně zatěžován.
- Termostat není nastaven do polohy "1" (pokud ano, pak ho nastavte otočným voličem do příslušné polohy).
- Dvířka jsou důkladně zavřená.
- Na kondenzátoru není usazený prach.
- Byla ponechána dostatečná mezera mezi spotřebičem a stěnou.

Pokud spotřebič vydává hluk:

Normální hluk; Hluk kompresoru

- Normální hluk motoru. Tento hluk znamená, že kompresor normálně pracuje.
- Kompresor může hlučet intenzivněji krátce po zapnutí.

Zvuk bublání a šplíchání:

- Tento hluk způsobuje průtok chladiva trubkami chladicího okruhu.
- Pokud se tento zvuk liší, zkontrolujte, zda:
 - Je spotřebič správně vyrovnán.
 - Nic se nedotýká jeho zadní stěny.
 - Nevibrují nějaké předměty umístěné na spotřebiči.

Pokud se ve spodní části spotřebiče hromadí voda.

Zkontrolujte, zda:

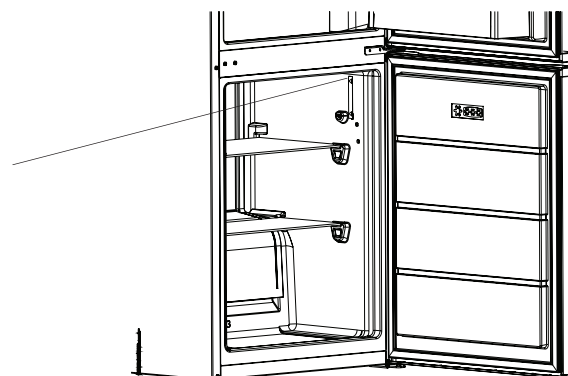
- Drenážní otvor určený k odtékání vody z odmrazování není ucpaný (použijte příslušnou zátku).

DŮLEŽITÉ POZNÁMKY:

- Pokud nebudete spotřebič delší dobu používat (např. o letních prázdninách), odpojte ho od napájení, vyčistěte v souladu s pokyny a nechte dvířka otevřená, aby nedošlo ke vzniku plísní a tvorbě nepříjemného zápachu.
- Pokud chcete spotřebič zcela vypnout, vytáhněte zástrčku napájecího kabelu ze zásuvky (před čištěním a pro případ, že dvířka zůstanou otevřená).
- Pokud problém přetrvává, přestože jste se řídili výše uvedenými pokyny, kontaktujte prosím nejbližší autorizovaný servis.

TIPY PRO ÚSPORU ENERGIE

1. Spotřebič je nutno instalovat v chladné, dobře ventilované místnosti bez přístupu přímého slunečního záření a mimo dosah tepelných zdrojů (topná tělesa, sporáky atp.). V opačném případě musí být použity izolační desky.
2. Teplé potraviny a nápoje je třeba nechat vychladnout mimo spotřebič.
3. Pokud chcete rozmrazit zmrazené potraviny, umístěte je do chladicího prostoru spotřebiče. Nízká teplota zmrazených potravin snížit teplotu v chladicím prostoru spotřebiče a uspořit tak energii. rozmrazujete zmrazené potraviny mimo spotřebič, k úspoře energie nedojde.
4. Nádoby s nápoji a jinými tekutinami, které chcete uskladnit v chladničce, musí být uzavřené víkem. V opačném případě stoupne vlhkost uvnitř spotřebiče, což povede k prodloužení jeho provozu. Kromě toho pomůže zakrytí nádoby s nápoji nebo jinými tekutinami uchovat jejich vůni a chuť.
5. Při vkládání nápojů a potravin do spotřebiče omezte dobu, po kterou jsou dvířka otevřená, na minimum.
6. Kryty jednotlivých sekcí spotřebiče, v nichž panují rozdílné teploty, musí být vždy těsně uzavřeny (příhrádka na zeleninu, mrazicí prostor apod.).
7. Těsnění dvířek chladničky musí být čisté a pružné. Opotřebované těsnění musíte vyměnit za nové.
8. Spotřeba energie Vašeho spotřebiče je uvedena bez příhrádek a s naplněným mrazicím prostorem.
9. Pro úsporu energie nepoužívejte prostor mezi značkou mezního zatížení a dvířky. Hranice mezního zatížení je rovněž uvedena na energetickém štítku.

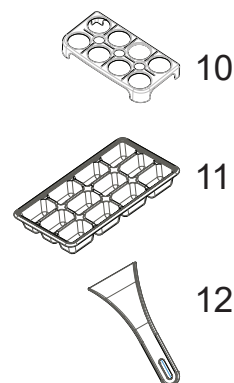
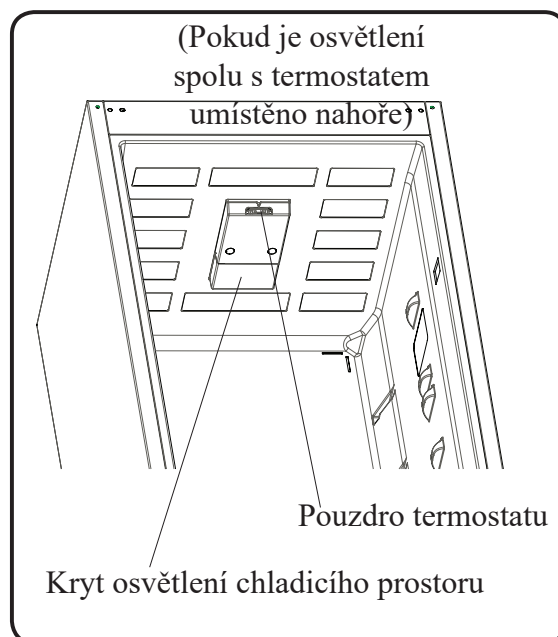
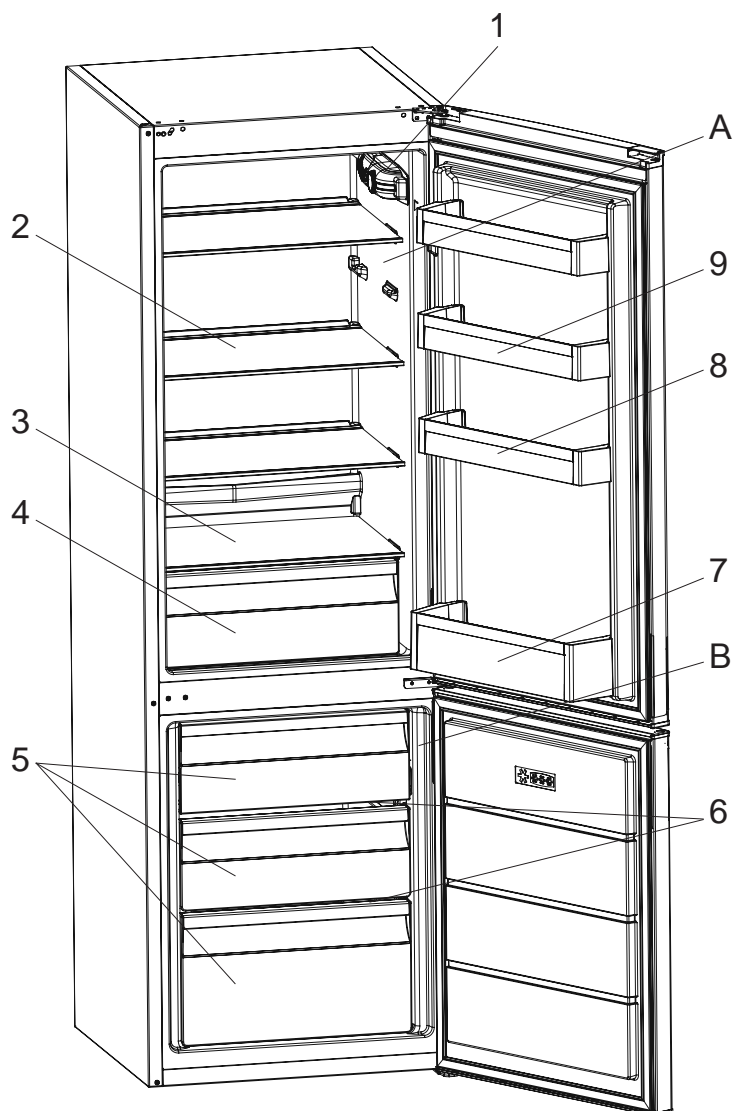


- Instalaci a opravy musí vždy provádět autorizovaný servisní zástupce, aby se zabránilo možným rizikům.
- Výrobce neodpovídá za škody, které mohou vzniknout při postupech prováděných neoprávněnými osobami.
- Opravy smí provádět pouze technik. Pokud je nutné vyměnit součást, ujistěte se, že jsou použity pouze originální náhradní díly.
- Nesprávné opravy nebo použití neoriginálních náhradních dílů mohou způsobit značné škody a vystavit uživatele značnému riziku.
- Kontaktní informace zákaznického servisu najdete na zadní straně tohoto dokumentu.
- Originální náhradní díly vztahující se k funkci podle příslušné objednávky ekodesignu lze získat od zákaznického servisu po dobu nejméně 10 let ode dne, kdy byl váš spotřebič uveden na trh v Evropském hospodářském prostoru.

Služby zákazníkům
 PL: +48 22 243 70 00
 Po 7:00 - 17:00
 Út-Pá 9:00 - 17:00
 kontakt@kernau.com

ČÁST 7. ČÁSTI A SOUČÁSTI ZAŘÍZENÍ

Tento spotřebič není určen k použití jako vestavěné zařízení.



Tento obrázek má pouze informativní charakter a slouží k vyobrazení různých částí spotřebiče a jeho příslušenství. Jednotlivé komponenty se mohou v závislosti na modelu spotřebiče lišit.

- | | | | |
|----|--|-----|-------------------------------------|
| A) | Chladicí prostor | 6) | Příhrádka mrazicího prostoru |
| B) | Mrazicí prostor | 7) | Skleněné police mrazicího prostoru* |
| 1) | Pouzdro termostatu (pokud je osvětlení spolu s termostatem umístěno na boční straně) | 8) | Příhrádka na lahve |
| 2) | Police chladicího prostoru | 9) | Nastavitelné příhrádky ve dvířkách |
| 3) | Kryt příhrádky na ovoce a zeleninu | 10) | Horní příhrádka ve dvířkách |
| 4) | Příhrádka na ovoce a zeleninu | 11) | Držák na vejce |
| | | 12) | Forma na led |
| | | 13) | Plastová škrabka * |

*U některých modelů

Oddělení pro čerstvé potraviny (Chladnička): Nejeftektivnější využití energie je zajištěno při umístění zásuvek ve spodní části chladničky a rovnoměrném umístění polic, zatímco pozice košíků na dvířkách chladničky spotřebu energie neovlivňuje.

Oddělení pro zmrazené potraviny (Mraznička): Nejúčinnější využití energie je zajištěno v konfiguraci se zásuvkami a zásobníky ve skladové pozici.

**БРОШУРА ПО ВИКОРИСТАННЮ
ХОЛОДИЛЬНИК БЕЗ РОЗМОРОЖУВАННЯ
KFRC 17153.1 W / KFRC 17153.1 IX**



www.kernau.com

KERNAU

ЗМІСТ

ЧАСТИНА 1. ПЕРЕД ВИКОРИСТАННЯМ	65
ЗАГАЛЬНІ ПОПЕРЕДЖЕННЯ	65
СТАРІ ТА НЕСПРАВНІ ХОЛОДИЛЬНИКИ	67
ПОПЕРЕДЖЕННЯ ЩОДО ТЕХНІКИ БЕЗПЕКИ	67
ВСТАНОВЛЕННЯ ТА ЕКСПЛУАТАЦІЯ ХОЛОДИЛЬНИКА	68
ПЕРЕД ВИКОРИСТАННЯМ ХОЛОДИЛЬНИКА	69
ЧАСТИНА 2. ДИСПЛЕЙ ТА ПАНЕЛЬ УПРАВЛІННЯ	70
ДИСПЛЕЙ І ПАНЕЛЬ КЕРУВАННЯ	70
АКСЕСУАРИ	71
ЧАСТИНА 3. РОЗТАШУВАННЯ ПРОДУКТІВ У ПРИСТРОЇ	73
ЧАСТИНА 4. ЧИЩЕННЯ ТА ОБСЛУГОВУВАННЯ	78
РОЗМОРОЖУВАННЯ	78
ЗАМІНА LED-ОСВІТЛЕННЯ	79
ЧАСТИНА 5. ТРАНСПОРТУВАННЯ ТА ЗМІНА МІСЦЯ РОЗТАШУВАННЯ	80
ПЕРЕСТАВЛЕННЯ ДВЕРЦЯТ	80
ЧАСТИНА 6. ПЕРЕД ЗВЕРНЕННЯМ ДО ЦЕНТРУ ПІСЛЯПРОДАЖНОГО ОБСЛУГОВУВАННЯ	81
РЕКОМЕНДАЦІЇ	81
ПОРАДИ ЩОДО ЕКОНОМІЇ ЕНЕРГІЇ	82
ЧАСТИНА 7. ЧАСТИНИ ТА ВІДСІКИ ПРИСТРОЮ	83

ЧАСТИНА 1. ПЕРЕД ВИКОРИСТАННЯМ

ЗАГАЛЬНІ ПОПЕРЕДЖЕННЯ

ПОПЕРЕДЖЕННЯ: Слідкуйте за тим, щоб у вентиляційних отворах корпусу та внутрішній конструкції не було сторонніх предметів.

ПОПЕРЕДЖЕННЯ: Не застосовуйте механічні пристрої та інші засоби для прискорення процесу розморожування окрім тих, які рекомендує виробник.

ПОПЕРЕДЖЕННЯ: Не використовуйте електричні прилади у відсіках для зберігання харчових продуктів, окрім рекомендованих виробником пристрою.

ПОПЕРЕДЖЕННЯ: Не допускайте пошкодження холодильного контуру.

ПОПЕРЕДЖЕННЯ: Щоб уникнути небезпеки через нестійкість пристрою, він має бути встановлений у відповідності з інструкціями.

ПОПЕРЕДЖЕННЯ: Розміщуючи прилад, не допускайте заземлення або пошкодження шнуру живлення.

ПОПЕРЕДЖЕННЯ: Не розташовуйте багатомісні розетки або переносні джерела живлення з заднього боку приладу.

ПОПЕРЕДЖЕННЯ: Не користуйтеся перехідниками.



Символ ISO 7010 W021

ПОПЕРЕДЖЕННЯ: Ризик пожежі / легкозаймисті матеріали

- Якщо у приладі використовується холодильний агент R600a (це можна дізнатися з інформації на етикетці на холодильнику), необхідно дотримуватися обережності під час транспортування та монтажу, щоб уникнути пошкодження деталей приладу, що містять холодильний агент. Хоча R600a є екологічно безпечним природним газом, він є вибухонебезпечним, і в разі його витікання через пошкодження деталей холодильного контуру слід не допускати використання відкритого полум'я або джерел тепла поблизу холодильника та провітрити приміщення, в якому розташовано прилад, протягом кількох хвилин.
- Під час перенесення та розташування холодильника необхідно слідкувати за тим, щоб не пошкодити холодильний контур.
- Не зберігайте в цьому пристрої вибухові речовини, такі як аерозольні балони з горючим паливом.
- Цей пристрій призначений лише для домашнього використання.
- Якщо штепсель холодильника не підходить до розетки, його повинен замінити виробник, його агент з обслуговування або спеціаліст аналогічної кваліфікації, щоб уникнути небезпеки.
- Цей прилад не призначено для використання людьми (включаючи дітей) із обмеженими фізичними, сенсорними або розумовими здібностями, а також тими, які мають недостатній досвід та знання, окрім тих випадків, коли вони користуються приладом під наглядом або керівництвом особи, яка відповідає за їхню безпеку.

- Слідкуйте за тим, щоб діти не гралися з приладом. До шнура живлення цього холодильника був приєднаний спеціальний штепсель із заземленням. Цей штепсель можна вмикати лише у заземлену розетку, обладнану плавким запобіжником щонайменше на 16 амперів.
- Якщо у вашому будинку немає такої розетки, зверніться до уповноваженого електрика для встановлення такої. Цей прилад можуть використовувати діти старші 8 років та особи зі зниженими фізичними, сенсорними та ментальними можливостями або котрим бракує досвіду та знань, якщо їм забезпечено нагляд та інструкції щодо безпечного користування приладом і якщо вони розуміють можливу небезпеку. Діти не повинні бавитися з приладом. Чищення та обслуговування не повинні робити діти без нагляду.
- Дітям від 3 до 8 років дозволяється завантажувати та розвантажувати холодильник. Не передбачено виконання дітьми будь-яких операцій з очистки або обслуговування приладу, не передбачено використання приладу дітьми у ранньому віці (від 0 до 3 років), діти молодшого віку (від 3 до 8 років) можуть користуватися приладом під постійним наглядом дорослих, діти старшого віку (від 8 до 14 років), а також люди з фізичними вадами можуть безпечно користуватись пристроєм під належним доглядом або після детальних роз'яснень щодо умов користування приладом. Не передбачено використання приладу людьми з важкими фізичними вадами без постійного нагляду.
- Якщо шнур живлення пошкоджений, то, щоб запобігти враженню електричним струмом, його повинен замінити виробник, його технічний представник або спеціаліст аналогічної кваліфікації.
- Цей прилад не призначено для використання на висоті понад 2000 м над рівнем моря.

Щоб уникнути забруднення їжі дотримуйтесь наступних інструкцій:

- Відкривання дверей упродовж тривалого проміжку часу може призвести до суттєвого підвищення температури у відділеннях приладу.
- Виконуйте регулярну очистку поверхонь, що вступають у контакт з їжею, а також доступних для очищення систем зливу.
- Зберігайте сире м'ясо або рибу у спеціальних контейнерах холодильника, щоб запобігти їх контакту або потрапляння крапель на інші продукти.
- Морозильні камери, позначені двома зірочками призначені для зберігання попередньо заморожених продуктів, зберігання або виготовлення морозива чи кубиків льоду.
- Морозильні камери, позначені однією, двома або трьома зірочками не призначені для заморожування свіжих продуктів.
- У разі, якщо холодильник лишається пустим на протязі тривалого часу, розморозьте, помийте та висушіть прилад і лишіть двері відчиненими, щоб запобігти утворенню плісняви всередині приладу.

СТАРІ ТА НЕСПРАВНІ ХОЛОДИЛЬНИКИ



- Якщо у старому холодильнику є замок для блокування дверей, слід зняти або вивести з ладу замок перед викиданням холодильника, щоб уникнути нещасного випадку, в разі якщо дитина потрапить у пастку, замкнувши себе всередині приладу.
- Старі холодильники містять ізоляційний матеріал та холодильний агент, до складу якого входить ХФВ. Тому, викидаючи старий холодильник, дбайте про те, щоб не зашкодити довкіллю.
- З усіх питань стосовно утилізації відпрацьованого електричного та електронного устаткування (Директива WEEE) в частині, що стосується повторного використання, переробки та відновлення, звертайтеся до місцевих органів влади.

ПРИМІТКИ:

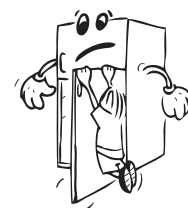
- Уважно прочитайте цей посібник перед встановленням та використанням приладу. Виробник не несе відповідальності за збитки, що сталися через неналежне використання приладу.
- Дотримуйтеся всіх інструкцій, наведених на приладі та в посібнику, та зберігайте цей посібник в надійному місці, щоб мати змогу звернутися до нього в майбутньому для вирішення можливих проблем.
- Цей прилад призначений для побутового використання. Він може використовуватися лише в домашньому господарстві та за своїм призначенням. Він не призначений для комерційного чи загального користування. Таке використання призведе до скасування гарантії на прилад, і компанія-виробник не нестиме відповідальності за можливі збитки.
- Цей прилад призначений для побутового використання і придатний лише для охолодження та зберігання продуктів харчування. Він не призначений для комерційного чи загального користування та/або зберігання речовин, відмінних від продуктів харчування. Компанія-виробник не несе відповідальності за збитки, що можуть статися через неналежне використання.

ПОПЕРЕДЖЕННЯ ЩОДО ТЕХНІКИ БЕЗПЕКИ

- Для живлення приладу не використовуйте спарені розетки чи подовжувальний шнур.
- Не використовуйте шнур живлення, якщо він пошкоджений або зношений.
- Не тягніть, не згинайте та не пошкоджуйте шнур живлення.
- Не користуйтеся перехідниками.



- Цей прилад призначений для використання дорослими, не дозволяйте дітям гратися з приладом чи кататися, висячи на його дверях.
- Не вставляйте вилку в розетку та не виймайте її вологими руками — це може призвести до ураження електричним струмом!
- Не кладіть скляні пляшки або банки з напоями у морозильну камеру. Пляшки або банки можуть луснути.



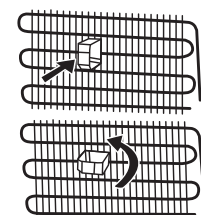
- З метою безпеки не зберігайте у холодильнику вибухонебезпечні або легкозаймисті речовини. Пляшки з високим вмістом алкоголю необхідно щільно закрити й розташувати в холодильній камері вертикально.
- Коли дістаєте лід з морозильної камери, не торкайтеся до нього — лід може спричинити обмороження та/або порізи шкіри.
- Не торкайтеся заморожених продуктів вологими руками! Не вживайте в їжу морозиво та кубики льоду, щойно вийняті з морозильної камери!
- Розморожені продукти харчування не можна повторно заморожувати. Це може заподіяти шкоду здоров'ю, наприклад, спричинити харчове отруєння.
- Не накривайте корпус та верхню частину холодильника тканиною. Це впливає на ефективність роботи холодильника.
- Під час транспортування зафіксуйте приладдя у холодильнику, щоб уникнути його пошкодження.



ВСТАНОВЛЕННЯ ТА ЕКСПЛУАТАЦІЯ ХОЛОДИЛЬНИКА

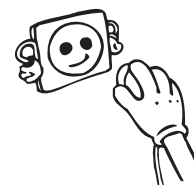
Перед використанням холодильника слід звернути увагу на викладену нижче інформацію.

- Робоча напруга холодильника становить 220–240 В за частоти 50 Гц.
- Виробник не несе відповідальності за пошкодження, що сталися внаслідок використання приладу без належного заземлення.
- Холодильник слід ставити в місці, де на нього не потраплятимуть прямі сонячні промені.
- Прилад має бути розташований на відстані щонайменше 50 см від кухонних плит, газових печей та радіаторів опалення та щонайменше 5 см від електричних плит.
- Прилад не можна використовувати поза приміщенням та залишати під дощем.
- Якщо холодильник розташований поряд з морозильним апаратом глибокого заморожування, між ними має бути відстань не менше 2 см, щоб запобігти конденсації на зовнішній поверхні.
- Не ставте на холодильник будь-які предмети. Холодильник слід ставити в належному місці, щоб над ним був вільний простір щонайменше 15 см у висоту.
- Слід відрегулювати висоту передніх ніжок, щоб забезпечити стійку і надійну роботу холодильника. Для регулювання ніжок їх можна прокручувати за годинниковою стрілкою (або у протилежному напрямку). Це слід зробити до того, як покладете в холодильник продукти харчування.
- Перед використанням холодильника вимийте всі деталі теплою водою з додаванням чайної ложки харчової соди, а потім промийте чистою водою і висушіть. Після чищення встановіть усі деталі на місце.
- Щоб конденсатор (частина з чорними ребрами на задній панелі) не торкався стіни, встановіть пластмасовий упор, повернувши його на 90°, як показано на рисунку.
- Холодильник повинен бути розташований на відстані від стіни не більше 75 мм.



ПЕРЕД ВИКОРИСТАННЯМ ХОЛОДИЛЬНИКА

- Перед першим вмиканням холодильника або після транспортування для забезпечення ефективної роботи лишіть холодильник у вертикальному положенні протягом 3 годин. Після цього його можна вмикати в розетку. Недотримання цієї вимоги може призвести до пошкодження компресора.
- При першому увімкненні холодильника може з'явитися сторонній запах. Запах зникне, коли розпочнеться охолодження.



ЧАСТИНА 2. ДИСПЛЕЙ ТА ПАНЕЛЬ УПРАВЛІННЯ

Інформація про технологію Less Frost

Завдяки обмотці навколо випаровувача, технологія LessFrost пропонує більш ефективне охолодження, менше вимог до ручного розморожування та більш гнучку організацію місця зберігання.

ДИСПЛЕЙ І ПАНЕЛЬ КЕРУВАННЯ

Термостат морозильної камери автоматично регулює температуру всередині камери. Повертання ручки від «1» до «5» дозволяє зменшити температуру.

Установка термостата в морозильній камері та холодильнику:



ВАЖЛИВА ПРИМІТКА:

Не повертайте ручку за положення „1” – це призведе до вимкнення пристрою.

РЕГУЛЮВАННЯ ТЕРМОСТАТА З ХОЛОДИЛЬНИКОМ:

- 1 – 2 :** Для короткострокового зберігання продуктів в морозильній камері встановіть ручку між мінімальною та середньою позиціями.
- 3 – 4 :** Для довгострокового зберігання продуктів в морозильній камері встановіть ручку у середню позицію.
- 5 :** Для заморожування свіжих продуктів. Пристрій буде працювати довше. отримання належної температури необхідно переставити ручку у попередню позицію.

Швидке заморожування: Цей перемикач слід використовувати для керування режимом швидкого заморожування. Для максимальної холодопродуктивності увімкніть цей перемикач за 24 години перед розміщенням свіжих продуктів. Після розміщення свіжих продуктів у морозильній камері встановіть перемикач у положення ON (увімк.) та зачекайте 24 години. Для зменшення споживання електроенергії, через 24 години після розміщення свіжих продуктів у морозильній камері, вимкніть цей перемикач.

Перемикач режиму «Зима»: Якщо температура навколишнього повітря падає нижче 16 °С, цей перемикач може бути використаний як перемикач зимового режиму, у якому в умовах холодного навколишнього повітря в холодильному відділенні підтримується температура вище 0 °С, а у морозильному відділенні - нижче -18 °С.

ПОПЕРЕДЖЕННЯ ЩОДО РЕГУЛЮВАННЯ ТЕМПЕРАТУРИ

- Не рекомендовано використовувати холодильник за температури навколишнього середовища нижче 10 °C із точки зору його ефективності.
- Регулювання температури слід робити з урахуванням частоти відкривання дверей та кількості продуктів у холодильнику.
- Для досягнення повного охолодження холодильник після вмикання має безперервно працювати до 24 годин за температури навколишнього середовища. У цей період не слід часто відкривати двері холодильника та класти в нього забагато продуктів.
- Щоб запобігти пошкодженню компресора, у холодильнику передбачено функцію 5-хвилинної затримки, коли його вимикають з розетки і знову вмикають, або у разі збою електроживлення. Нормальна робота холодильника розпочнеться за 5 хвилин.
- Холодильник призначений для роботи при температурах навколишнього середовища, вказаних у стандартах, відповідно до кліматичного класу, вказаного на інформаційній етикетці. Не рекомендується використовувати холодильник при температурах, які виходять за межі вказаних діапазонів, оскільки це впливає на ефективність охолодження.

Клас кліматичних умов та значення:

T (тропічний): Цей побутовий холодильний пристрій призначено для використання за температури навколишнього повітря від 16 до 43 °C.

ST (субтропічний): Цей побутовий холодильний пристрій призначено для використання за температури навколишнього повітря від 16 до 38 °C.

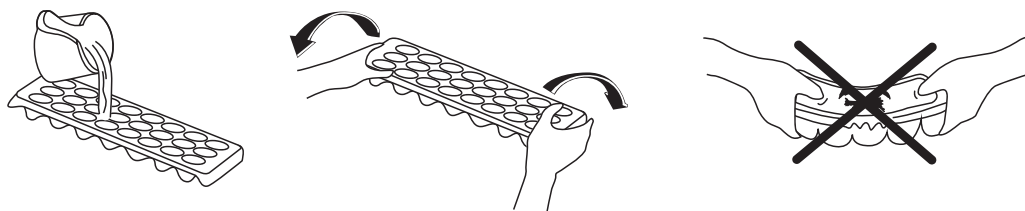
N (помірний): Цей побутовий холодильний пристрій призначено для використання за температури навколишнього повітря від 16 до 32 °C.

SN (помірний розширений): Цей побутовий холодильний пристрій призначено для використання за температури навколишнього повітря від 10 до 32 °C.

АКСЕСУАРИ

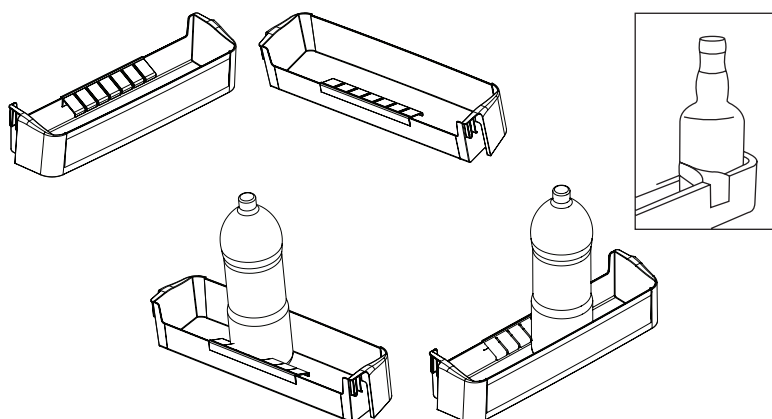
Лоток для льоду

- Форму для льоду наповніть водою та помістіть в морозильне відділення.
- Після повного перетворення води в лід ви можете зігнути форму, як показано нижче, щоб.



Тримач пляшок (для деяких моделей)

Щоб пляшки не зісковзували та не падали, використовується тримач для пляшок. Він також прибирає шум від пляшок при відкриванні та закриванні дверей.



Регульована дверна полиця (у деяких моделях)

Ви можете встановлювати полицю на шести різних рівнях висоти для більш зручного розміщення продуктів на регульованій дверній полиці.

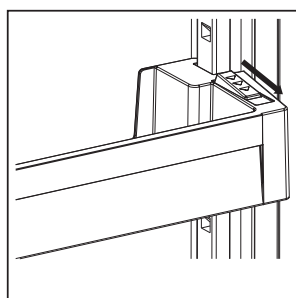


рис.1

Зміна положення регульованої дверної полиці

Підтримуйте нижню частину полиці та витягніть кнопки з боків полиці у вказаному стрілкою напрямку. (рис. 1) Відрегулюйте висоту полиці до необхідної, пересуваючи полицю догори та вниз. Після досягнення необхідного положення полиці на дверцятах відпустіть кнопки з боків полиці (рис. 2). Перш ніж відпустити полицю на

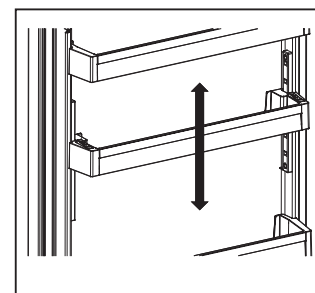


рис.2

дверцятах, спробуйте посунути її вгору та вниз і переконайтеся, що фіксація є надійною.



ПРИМІТКА:

Розміщаючи продукти на пересувній полиці на дверцятах, необхідно підтримувати її знизу. В іншому разі, полиця на дверцятах може випасти з рейок внаслідок більшої ваги. Це може ушкодити саму полицю або рейки.

Всі згадані або відображені аксесуари можуть відрізнятися залежно від моделі.

ЧАСТИНА 3. РОЗТАШУВАННЯ ПРОДУКТІВ У ПРИСТРОЇ

Холодильна камера

- У нормальних умовах експлуатації в холодильній камері достатньо встановити температуру 4°C.
- Щоб зменшити вологість і пов'язане з нею утворення інею, ні в якому разі не ставте в холодильник рідини у незакритих місткостях. Іній швидше осідає в найхолодніших частинах випарника, і з часом холодильник доведеться частіше розморожувати.
- Ні в якому разі не слід класти в холодильну камеру теплі продукти. Теплі продукти слід охолодити при кімнатній температурі. Продукти в холодильній камері слід розміщувати таким чином, щоб у ній була достатня циркуляція повітря.
- Жодні предмети не мають доторкатися до задньої стінки: це викликатиме замерзання, і упакування може примерзнути до задньої стінки. Не відчиняйте холодильник надто часто.
- М'ясо і чищену рибу (в упакуванні чи на пластикових дошках), які передбачається використати протягом 1-2 днів, слід класти в нижній частині холодильника (над контейнером для овочів) — це найхолодніша частина, в якій підтримуються найліпші умови для зберігання цих продуктів.
- Овочі та фрукти можна класти в контейнер для овочів без упакування.
- Нижче наведені деякі рекомендації щодо розміщення та зберігання продуктів у холодильному відділенні.
- За нормальних умов експлуатації буде достатньо відрегулювати налаштування температури вашого холодильника на +4 °С.
- Температура у холодильному відділенні має бути в межах 0-8 °С, свіжі продукти за температури нижче 0 °С обмерзають і загнивають, а за температур вище 8 °С збільшується бактеріальне навантаження, що спричиняє псування продуктів.
- Не кладіть у холодильник гарячі продукти, зачекайте, поки їх температура не зменшиться до температури навколишнього повітря. Гарячі продукти збільшують температуру всередині холодильника, що може спричинити харчові отруєння та небажане псування їжі.
- М'ясо, рибу тощо слід зберігати в холодильному відділенні для їжі, а у відділенні для овочів (якщо таке є) слід зберігати овочі.
- Щоб запобігти перехресному забрудненню, м'ясні продукти не слід зберігати разом з овочами та фруктами.
- Для запобігання потраплянню вологи та запахів, харчові продукти слід зберігати у холодильнику в закритих контейнерах або накритими.

ПРОДУКТИ	ТЕРМІН ЗБЕРІГАННЯ	МІСЦЕ ЗБЕРІГАННЯ В ХОЛОДИЛЬНІЙ КАМЕРІ
Овочі та фрукти	1 тиждень	В контейнері для фруктів та овочів (без упаковки)
М'ясо та риба	від 2 до 3 днів.	У пластиковій упаковці, пакетах або в вакуумній упаковці (на скляній полиці)
Свіжий сир	від 3 до 4 днів	На спеціальній полиці на дверцятах
Масло та маргарин	1 тиждень	На спеціальній полиці на дверцятах
Продукти в пляшках, молоко та йогурт	Згідно з терміном зберігання, зазначеним виробником	На спеціальній полиці на дверцятах
Яйця	1 місяць	На полиці для яєць
Продукти після кулінарної обробки	—	Усі полиці

Морозильна камера

- Відсік глибокого заморожування призначений для тривалого зберігання заморожених продуктів і виготовлення льоду.
- Щоб забезпечити максимальну місткість морозильної камери, у верхньому та середньому відділах морозильної камери слід встановлювати скляні полиці. У нижньому відділі слід встановити нижній кошик.
- Не кладіть продукти, які збираєтесь заморожувати, поруч із замороженими раніше продуктами.
- Для оптимальної ефективності роботи приладу з метою досягнення максимального рівня потужності із заморожування за допомогою регулятора холодильника встановіть значення «4-5» за 24 години до розміщення свіжих продуктів у морозильній камері.
- Після розміщення свіжих продуктів у морозильній камері за допомогою регулятора встановіть значення «4-5» та зачекайте 24 години. Через 24 години, у разі необхідності, можна встановити нижче положення регулятора.
- Продукти, які потрібно заморозити (м'ясо, фарш, рибу тощо) слід укладати, розділивши на порції, які можна спожити за один раз.
- Не заморожуйте повторно розморожені продукти. Вони можуть спричинити небезпечне для здоров'я харчове отруєння.
- Не кладіть у відсік глибокого заморожування гарячі страви, перш ніж вони не охолонуть. Це може спричинити гниття продуктів, заморожених у відсіку глибокого замороження раніше.
- Купуючи заморожені продукти, переконайтесь у тому, що їх було заморожено при належній температурі, а також у цілісності їхнього упакування.
- Під час зберігання заморожених продуктів слід суворо дотримуватись умов зберігання, зазначених на їхній упаковці. Якщо на ній нема жодних пояснень, такі продукти слід спожити якнайшвидше.
- Якщо всередині упакування заморожених продуктів відбулося зволоження і чути неприємний запах, це може бути ознакою гниття внаслідок зберігання за невідповідних умов. Не купуйте такі продукти!
- Термін зберігання заморожених продуктів залежить від температури у приміщенні, настройки термостата, частоти відчинення дверцят, виду продукту і тривалості транспортування з магазину до дому. Завжди дотримуйтесь вказівок, наведених на упакуванні; не перевищуйте зазначений на ній термін зберігання.
- Зверніть увагу, що одразу після закриття дверцят морозильної камери може бути важко відчинити. Це цілком нормально! Після досягнення рівноважного стану в морозильній камері дверцята легко відчиняться.



ВАЖЛИВА ПРИМІТКА:

- Після розморожування заморожені продукти слід готувати так само, як і свіжі. Якщо після розморожування продукти не приготовано, їх НІ В ЯКОМУ РАЗІ не слід заморожувати знову.
- Деякі спеції (наприклад, аніс, базилік, водяний крес, оцет, суміші спецій, імбир, часник, цибуля, гірчиця, чебрець, майоран, чорний перець) під час тривалого зберігання змінюють смак і надають стравам сильного смаку. Тому у страви, призначені для заморожування, слід додавати лише трохи приправи, або ж додати її вже після розморожування.
- Термін зберігання страв залежить від жиру, на якому їх приготовано. Добре зберігаються страви, приготовані на маргарині, телячому жирі, оливковій олії та маслі; страви на арахісовій олії та свинячому салі зберігаються погано.

М'ЯСО ТА РИБА	ПІДГОТОВКА	МАКСИМАЛЬНИЙ ТЕРМІН ЗБЕРІГАННЯ (МІСЯЦІ)
Біфштекс	Загорнути у плівку	6 - 8
Баранина	Загорнути у плівку	6 - 8
Телятина для смаження	Загорнути у плівку	6 - 8
Наріzana кубиками телятина	Нарізати невеликими шматками	6 - 8
Наріzana кубиками баранина	Нарізати шматками	4 - 8
М'ясний фарш	Упакувати без використання прянощів	1 - 3
Субпродукти (шматки)	Нарізати шматками	1 - 3
Копчена ковбаса/салямі	Упакувати, навіть за наявності оболонки з плівки	—
Курка та індичка	Загорнути у плівку	4 - 6
Гуска та качка	Загорнути у плівку	4 - 6
Оленина, кріль, дикий кабан	Розфасувати на порції 2,5 кг, без кісток	6 - 8
Прісноводна риба (форель, короп, щука, сом)	Вимити і висушити після вичинки та видалення луски; за потреби відрізати хвіст та голову	2
Нежирна риба (морський окунь, палтус, камбала)		4
Жирна риба (тунець, макрель, луфар, анчоус)		2 - 4
Молюски, ракоподібні	Почистити і розфасувати у пакети	4 - 6
Ікра	У власній упаковці, алюмінієвому чи пластиковому контейнері	2 - 3
Равлики	У солоній воді в алюмінієвому чи пластиковому контейнері	3

 **ПРИМІТКА:**

Заморожене м'ясо після розморожування слід готувати так само, як свіже м'ясо. Якщо м'ясо не приготувати після розморожування, його ні в якому разі не можна заморозувати повторно.

ОВОЧІ ТА ФРУКТИ	ПІДГОТОВКА	МАКСИМАЛЬНИЙ ТЕРМІН ЗБЕРІГАННЯ (МІСЯЦІ)
Стручкова квасоля і боби	Вимити, порізати на малі шматки та прокип'ятити	10 - 13
Квасоля і боби	Почистити, вимити та прокип'ятити	12
Капуста	Помити та прокип'ятити	6 - 8
Морква	Почистити, порізати скибочками та прокип'ятити	12
Перець	Видалити стебло, розрізати навпіл, видалити серцевину ті прокип'ятити	8 - 10
Шпинат	Помити та прокип'ятити	6 - 9
Цвітна капуста	Зняти листя, розрізати голівку на частини і покласти на деякий час у воду з додаванням лимонного соку	10 - 12
Баклажани	Помити і нарізати на шматки розміром 2 см	10 - 12
Кукурудза	Почистити й упакувати роазом з качаном або у вигляді зерна	12
Яблука та груші	Почистити і порізати скибочками	8 - 10
Абрикоси та персики	Розрізати навпіл і видалити кісточку	4 - 6
Суниці та смородина	Помити і почистити	8 - 12
Варені фрукти	Помістити у контейнер з додаванням 10% цукру	12
Сливи, вишні, журавлина	Помити і видалити стебла	8 - 12

МОЛОЧНІ ПРОДУКТИ	ПІДГОТОВКА	МАКСИМАЛЬНИЙ ТЕРМІН ЗБЕРІГАННЯ (МІСЯЦІ)	УМОВИ ЗБЕРІГАННЯ
Молоко у пакетах (гомогенізоване)	У власній упаковці	2 - 3	Чисте молоко — у власній упаковці
Сир — за виключенням бринзи	Нарізати скибками	6 - 8	Можна використовувати оригінальну упаковку для короткого терміну зберігання. Для тривалого зберігання упакувати у плівку.
Масло, маргарин	У власній упаковці	6	—

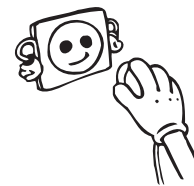
	МАКСИМАЛЬНИЙ ТЕРМІН ЗБЕРІГАННЯ (МІСЯЦІ)	ЧАС РОЗМОРОЖУВАННЯ ЗА КІМНАТНОЇ ТЕМПЕРАТУРИ (ГОДИНИ)	ЧАС РОЗМОРОЖУВАННЯ У ДУХОВІЙ ШАФІ (ХВИЛИНИ)
Хліб	4 - 6	2 - 3	4-5 (220-225 °C)
Печиво	3 - 6	1 - 1,5	5-8 (190-200 °C)
Кондитерські вироби	1 - 3	2 - 3	5-10 (200-225 °C)
Пиріг	1 - 1,5	3 - 4	5-8 (190-200 °C)
Листкове тісто	2 - 3	1 - 1,5	5-8 (190-200 °C)
Піца	2 - 3	2 - 4	15-20 (200 °C)

ЗАМОРОЖКА СВІЖОЇ ЇЖІ

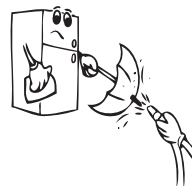
- Морозильна камера підходить для заморожки свіжих продуктів та для тривалого зберігання заморожена їжа.
- Покладіть свіжу їжу для заморожування на дно відсіку.
- Максимальна кількість їжі, яку можна заморозити за 24 години, вказана на етикетці заводська табличка.
- Процес заморожування займає 24 години, протягом яких не додавати інші продукти для заморожування.

ЧАСТИНА 4. ЧИЩЕННЯ ТА ОБСЛУГОВУВАННЯ

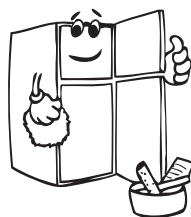
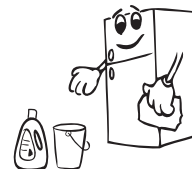
Перед початком чищення обов'язково від'єднайте холодильник від електромережі.



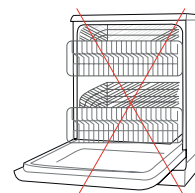
Не мийте холодильник проточною водою.



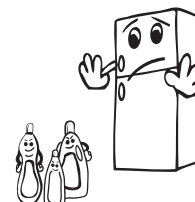
Внутрішні та зовнішні поверхні приладу можна протерти м'якою тканиною або губкою, змоченою у теплій воді з милом.



Вийміть складові частини холодильника та вимийте їх мильною водою. Не мийте їх у посудомийній машині.



Не використовуйте для чищення легкозаймисті, вибухонебезпечні або їдкі речовини, такі як розчинники, бензин чи кислоти.



Для збереження електроенергії та підвищення продуктивності випарювач слід чистити щіткою щонайменше один раз на рік.

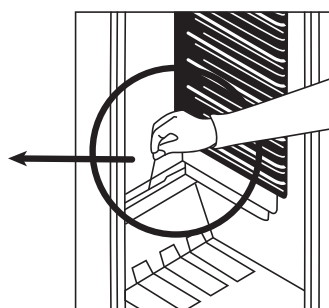
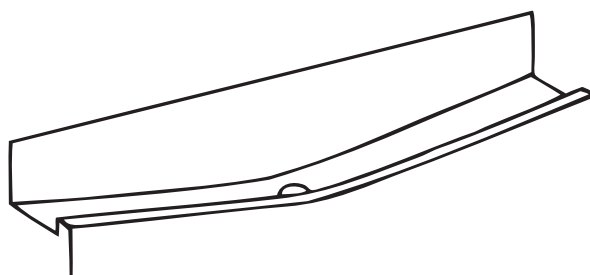


Перед чищенням переконайтеся, що холодильник від'єднаний від мережі.

РОЗМОРОЖУВАННЯ

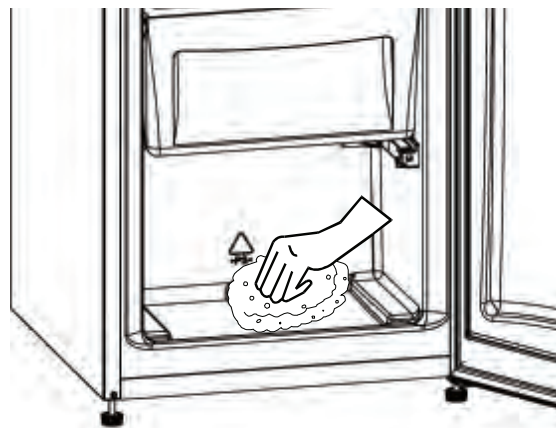
Видалення льоду з холодильної камери

- Видалення льоду з камери холодильника відбувається автоматично в процесі роботи; вода від розморожування збирається в лотку для випарювання та автоматично випарюється.
- Лоток для випарювання та отвір для зливання талої води необхідно періодично чистити, щоб запобігти збиранню води в нижній частині холодильника.
- Щоб прочистити отвір, можна також залити $\frac{1}{2}$ склянки води зсередини.



Видалення льоду з морозильної камери

- Лід, що намерзає на полицях морозильної камери, слід періодично прибирати.
- Не використовуйте для цього гострі металеві предмети. Вони можуть проколоти охолоджувальний контур і привести до невіправного пошкодження пристрою. Використовуйте прикладений пластиковий шкребок.
- Коли на полицях намерзає більше 5 мм льоду, слід провести процедуру розморожування.
- Перед процедурою розморожування обгорніть заморожені продукти газетними аркушами та покладіть у прохолодне місце, щоб утримувати їх у стійкій температурі протягом тривалого часу.
- Для прискорення процесу розморожування поставте в морозильну камеру одну або декілька мисок з теплою водою.
- Висушіть камеру всередині губкою або чистою тканиною.
- Якщо продукти розтанули, покладіть їх в холодильник та пам'ятайте, що їх необхідно спожити протягом короткого часу.

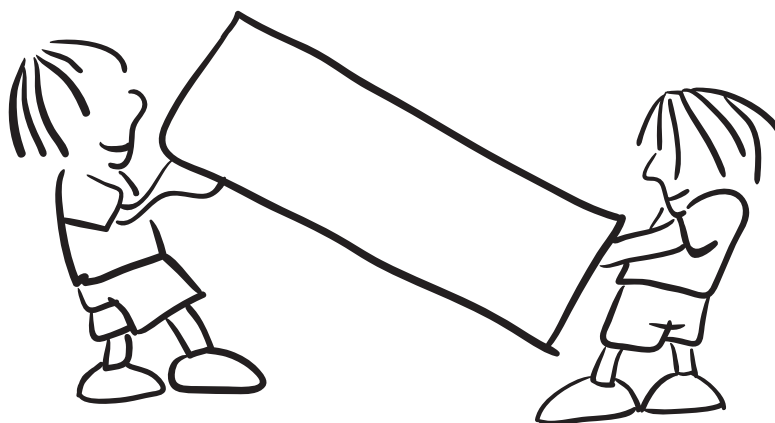


ЗАМІНА LED-ОСВІТЛЕННЯ

Якщо холодильник оснащено LED-освітленням, зверніться до служби підтримки, оскільки така заміна може проводитися лише авторизованими робітниками.

ЧАСТИНА 5. ТРАНСПОРТУВАННЯ ТА ЗМІНА МІСЦЯ РОЗТАШУВАННЯ

- За можливості не викидайте оригінальну упаковку і пінопласт — вони можуть знадобитися для перевезення у майбутньому.
- При повторному транспортуванні слід закріпити холодильник за допомогою товстих прокладок, стрічок або міцних мотузок. Дотримуйтеся інструкцій щодо транспортування, наведених на упаковці.
- Вийміть знімні частини (полиці, додаткове приладдя, контейнери для овочів тощо) або закріпіть їх у холодильнику стрічкою, щоб уникнути ударів під час транспортування та зміни місця розташування.



Транспортуйте холодильник у вертикальному положенні.

ПЕРЕСТАВЛЕННЯ ДВЕРЦЯТ

- Змінити напрямок відкривання дверцят холодильника неможливо, якщо дверні ручки на холодильнику встановлені на передній панелі.
- Напрямок відкривання дверцят можна змінити на моделях без ручок.
- Якщо напрямок відкривання дверцят морозильної камери можна змінити, для цього слід звернутися до найближчого авторизованого сервісного центру.

ЧАСТИНА 6. ПЕРЕД ЗВЕРНЕННЯМ ДО ЦЕНТРУ ПІСЛЯПРОДАЖНОГО ОБСЛУГОВУВАННЯ

Якщо ваш холодильник працює неналежним чином, причиною цього може бути незначна несправність, тому для економії часу та збереження коштів перш, ніж викликати електрика, перевірте наступне.

Що робити, якщо пристрій не працює.

Перевірте такі причини:

- Вимкнений загальний вимикач у будинку.
- Ручка термостата знаходиться в положенні «•».
- Розетка не працює.
- Для перевірки увімкніть в цю розетку інший прилад, у належній роботі якого ви впевнені.

Що робити, якщо пристрій працює неналежним чином.

Перевірте такі причини:

- Пристрій перевантажений
- Ручка термостата знаходиться в положенні «1» (в цьому разі встановіть ручку термостата у належну позицію).

Дверцята закриті не щільно.

Випарювач покритий пилом:

- Недостатньо простору з тильної сторони та біля бічних стінок

У разі шуму:

Циркуляція охолоджувального газу в холодильному контурі пристрою може створювати незначний шум (булькання) навіть тоді, коли компресор не працює. Це нормальне явище, яке не є приводом для занепокоєння. Якщо звук інший, впевніться у такому:

Пристрій належним чином вирівняний.

Ніщо не торкається тильної сторони пристрою:

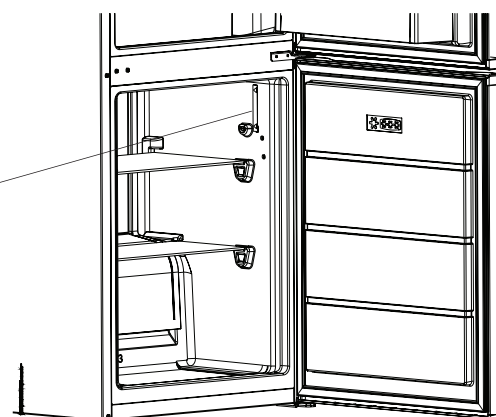
- Речі на холодильнику вібрують.
- Якщо в нижній частині холодильника збирається вода.
- Перевірте такі причини.
- Зливний отвір для талої води не забитий брудом (Скористайтеся пробкою зливного отвору, щоб його очистити).

РЕКОМЕНДАЦІЇ:

- Цей прилад призначений для побутового використання і придатний лише для використання у домашньому господарстві за призначенням. Він не призначений для комерційного чи загального користування. Якщо покупець використовує цей прилад іншим чином, ми наголошуємо, що виробник і продавець не несуть відповідальності за будь-який ремонт та вихід ладу протягом гарантійного терміну.
- Термін служби пристрою визначений та заявлений Міністерством промисловості та складає 10 років.

ПОРАДИ ЩОДО ЕКОНОМІЇ ЕНЕРГІЇ

1. Встановлюйте прилад в прохолодному, добре провітрюваному приміщенні, не під прямим сонцем і не поруч з джерелами тепла (радіатори, плити і т. п.). Інакше використовуйте теплоізоляційні пластини.
2. Залишайте гарячі страви та напої охолонути до кімнатної температури.
3. Перед розморожуванням покладіть заморожені продукти в холодильну камеру. Низька температура заморожених продуктів буде сприяти охолодженню холодильної камери, поки вони будуть розморожуватися. Це сприяє збереженню електроенергії. Якщо заморожені продукти просто витягнуті з морозильної камери, це призведе до втрати енергії.
4. Напої та рідкі продукти повинні бути закриті. Інакше вони збільшують вологість в пристрої. Це збільшує час роботи. Закриті напої та рідкі продукти також краще зберігають запах і смак.
5. При розміщенні продуктів та напоїв залишайте дверцята відкритими якомога коротший час.
6. Тримайте закритими кришки всіх відсіків пристрою з різними температурами (відсік для овочів та фруктів, відсік свіжості і т. п.).
7. Ущільнення на дверцятах має бути чистим та еластичним. Замініть ущільнювач, якщо він зносився.
8. Енергоспоживання вашого приладу заявлене для повного завантаження морозильного відділення без висувних ящиків.
9. Для економії енергії не використовуйте об'єм між положенням максимального завантаження та дверима вздовж межі максимального завантаження. Межа максимального завантаження також враховується для розрахунку заявленого енергоспоживання



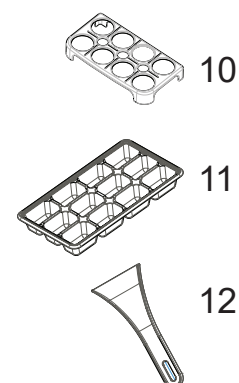
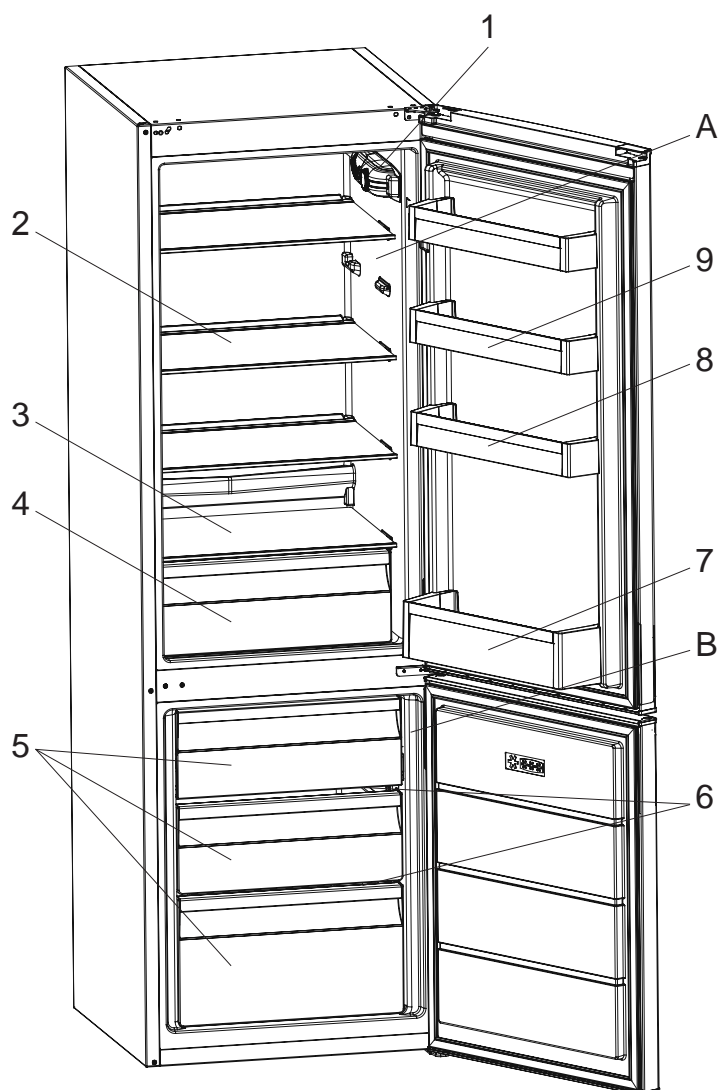
- Щоб уникнути будь-яких ризиків, усі роботи з монтажу й технічного обслуговування завжди має здійснювати представник авторизованої сервісної служби.
- Виробник не нестиме ніякої відповідальності за будь-які пошкодження внаслідок виконання будь-яких робіт неуповноваженою особою.
- До здійснення ремонтних робіт треба допускати тільки кваліфікованих техніків.
- Якщо потрібна заміна будь-якого компонента, переконайтеся, що використовуються тільки оригінальні запасні частини.
- Неналежне виконання ремонту або використання неоригінальних запасних частин може спричинити суттєве пошкодження приладу й піддає користувача значному ризику.
- Контактну інформацію служби обслуговування клієнтів наведено на зворотній обкладинці цього документа.
- Оригінальні запчастини, які забезпечують потрібні функції згідно з відповідним замовленням на серію Ecodesign, можна отримати в Службі обслуговування клієнтів протягом принаймні 10 років із дати, коли ваш прилад було запропоновано на ринку Європейського економічного простору.

Служба обслуговування клієнтів

PL: +48 22 243 70 00
 Пн 7:00 - 17:00
 Вт-Пт 9:00 - 17:00
 kontakt@kernau.com

ЧАСТИНА 7. ЧАСТИНИ ТА ВІДСІКИ ПРИСТРОЮ

Цей побутовий прилад не призначено для використання як вбудованої побутової техніки.

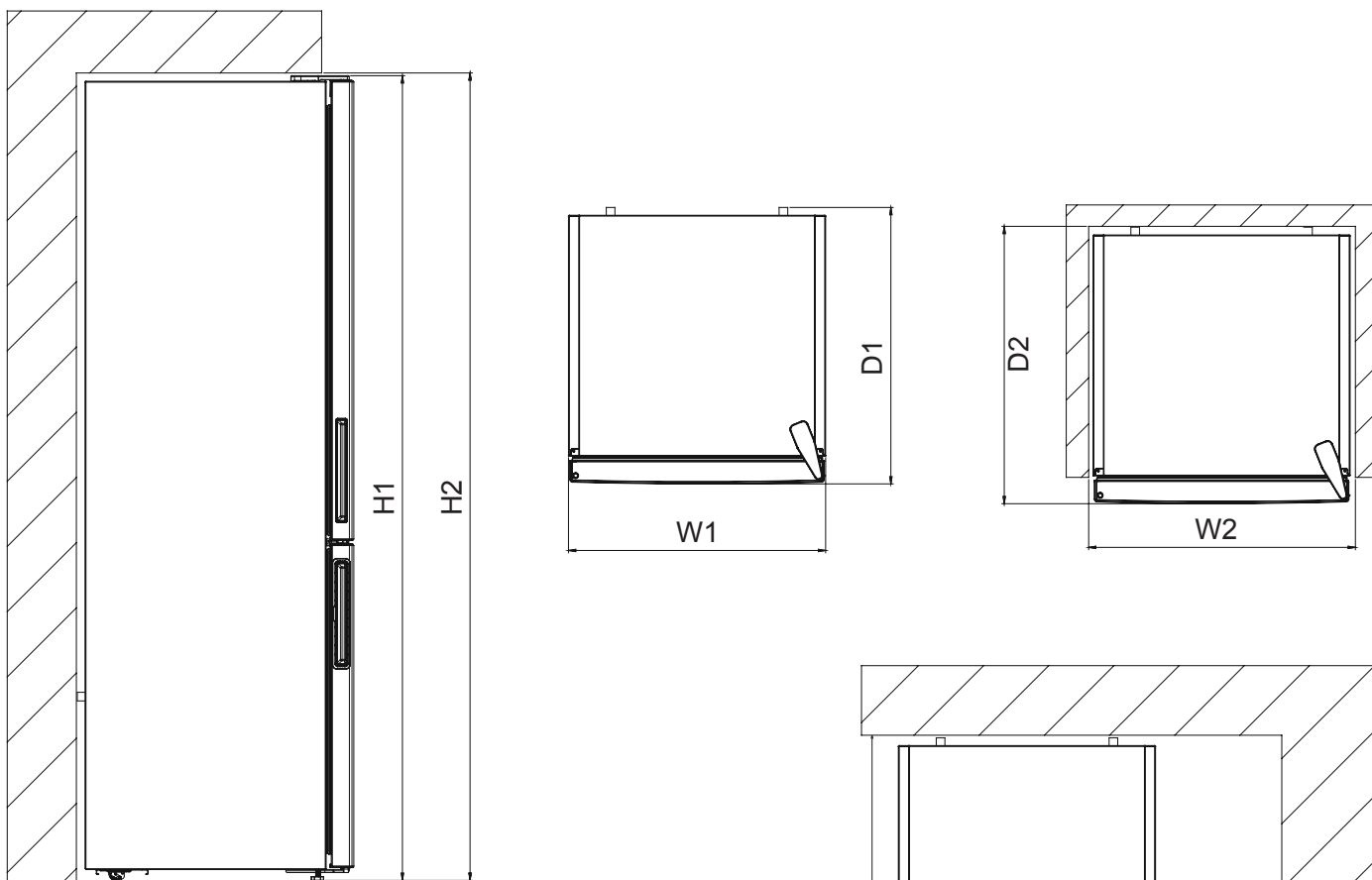


В цій презентації представлена інформація лише про компоненти пристрою. Компоненти можуть відрізнятися залежно від моделі.

- | | |
|---|---|
| A) Холодильна камера | 6) Скляні полиці морозильної камери * |
| B) Морозильна камера | 7) Полиця для пляшок |
| 1) Внутрішній дисплей та панель керування (Коли освітлення та термостат розташовані збоку | 8) Регульована полиця на дверцятах* /Верхня полиця на дверцятах |
| 2) Полиці холодильника | 9) Верхня полиця на дверцятах |
| 3) Кришка контейнера для овочів | 10) Форма для яєць |
| 4) Контейнер для овочів | 11) Лоток для льоду |
| 5) кошик морозильної камери | 12) Безпечний платмасовий скребок |
- * У деяких моделях

Відділення для свіжих продуктів (Холодильник): Найефективніше використання електроенергії забезпечується в конфігурації, коли ящики розташовано в нижній частині холодильної камери, а полиці рівномірно розподілено за обсягом. Положення відсіків на дверцятах не впливає на споживання енергії.

Морозильне відділення (Морозильна камера): Найефективніше використання електроенергії забезпечується в конфігурації, коли ящики та корзини розташовані одна над одною.



Wymiary całkowite ¹

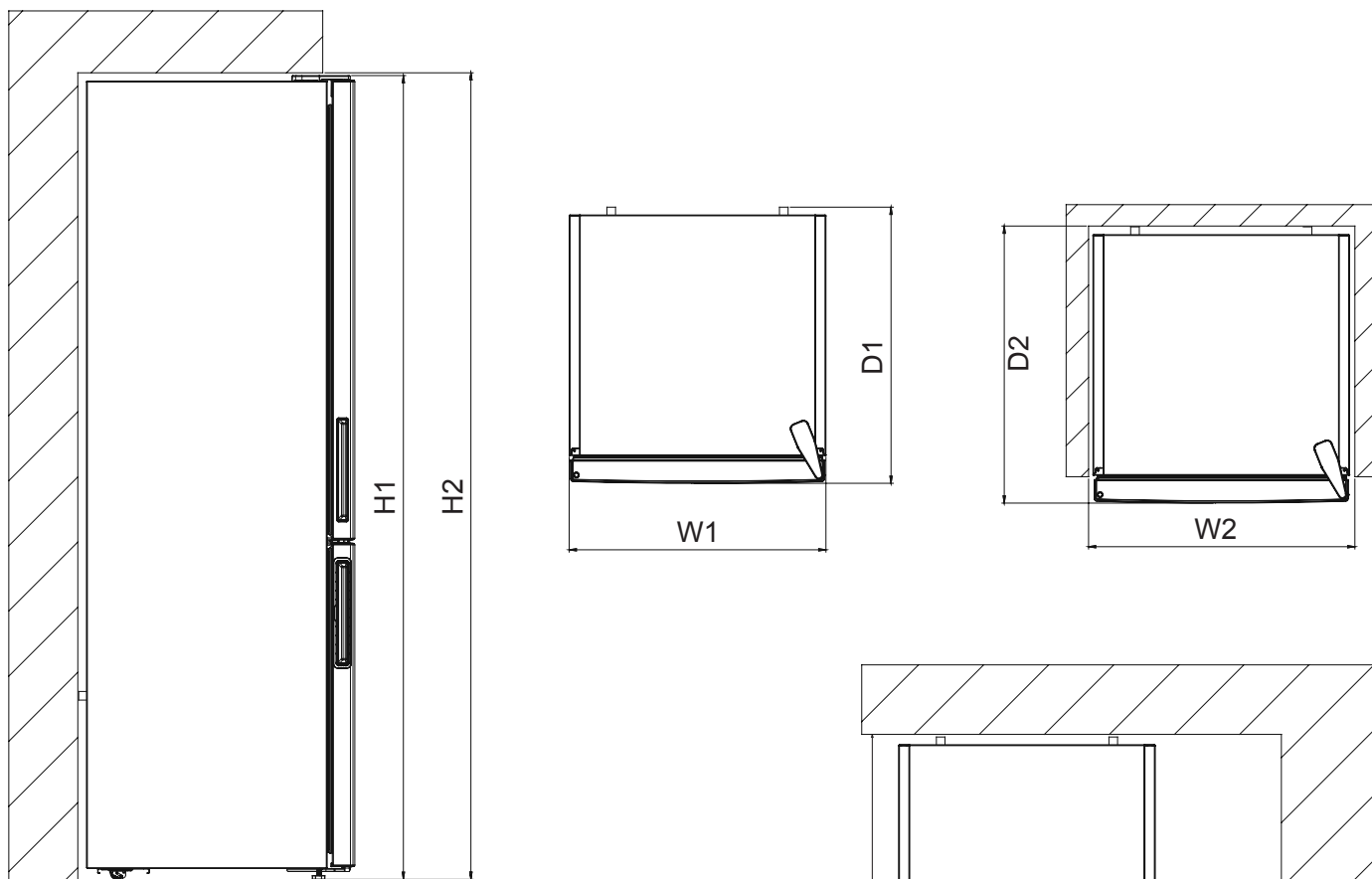
H1	mm	1700
W1	mm	540
D1	mm	652,8

Przestrzeń wymagana w użytkowaniu ²

H2	mm	1850
W2	mm	640
D2	mm	692,8

Całkowita przestrzeń wymagana w użytkowaniu ³

W3	mm	650,2
D3	mm	1137,9



Celkové rozměry ¹

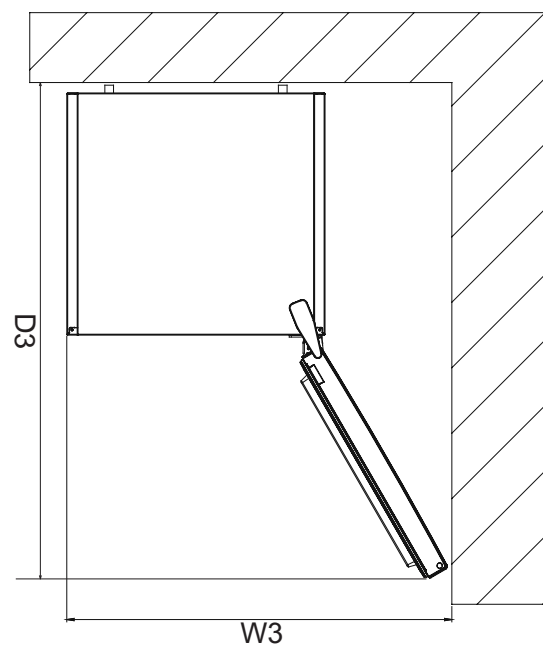
H1	mm	1700
W1	mm	540
D1	mm	652,8

Prostor vyžadovaný v provozu ²

H2	mm	1850
W2	mm	640
D2	mm	692,8

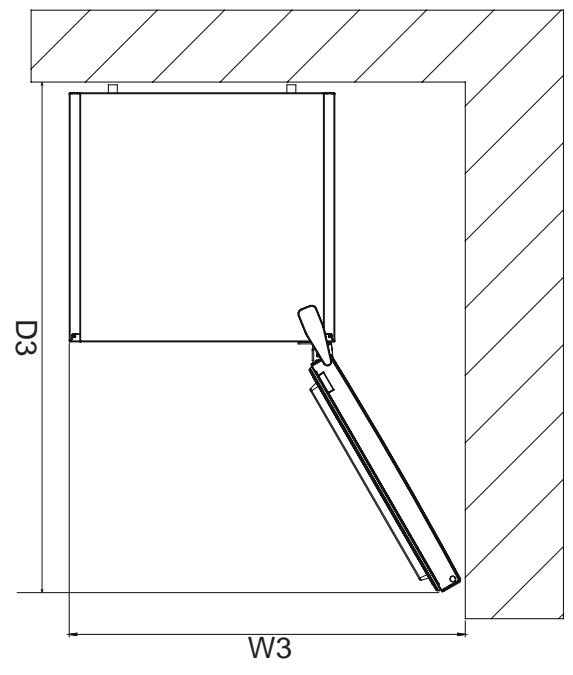
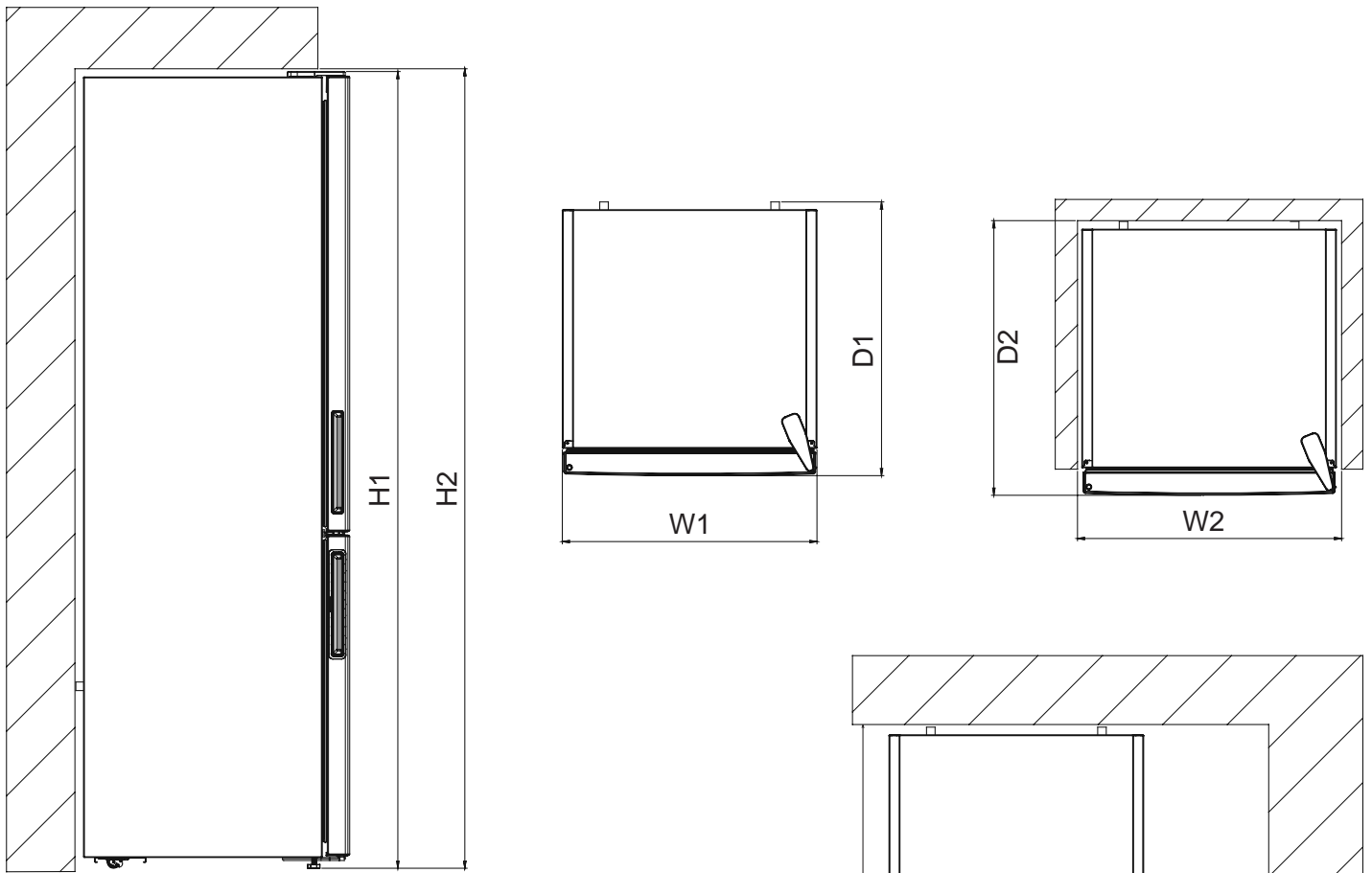
Celkový prostor vyžadovaný v provozu ³

W3	mm	650,2
D3	mm	1137,9



Dimensions

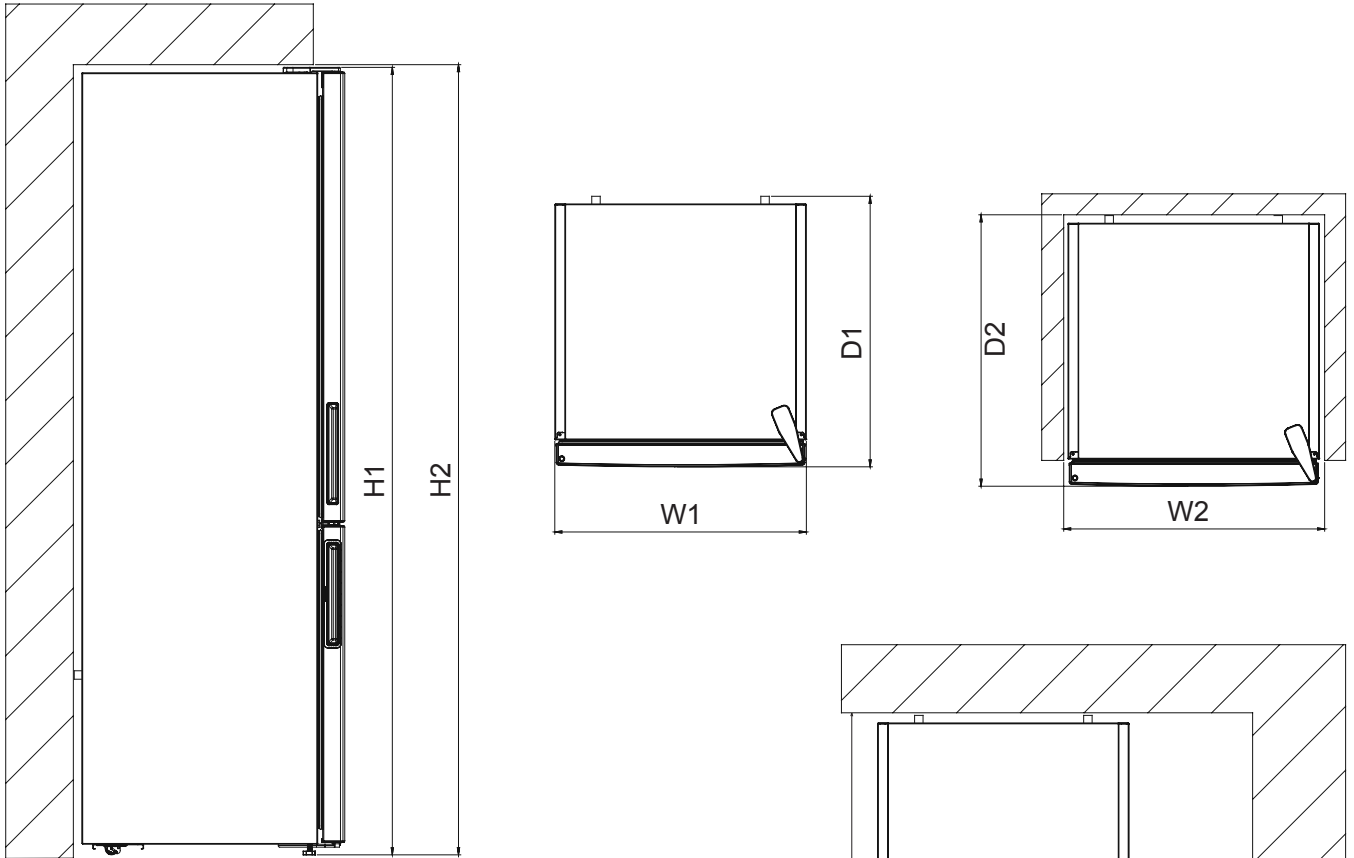
EN



Overall dimensions ¹		
H1	mm	1700
W1	mm	540
D1	mm	652,8

Space required in use ²		
H2	mm	1850
W2	mm	640
D2	mm	692,8

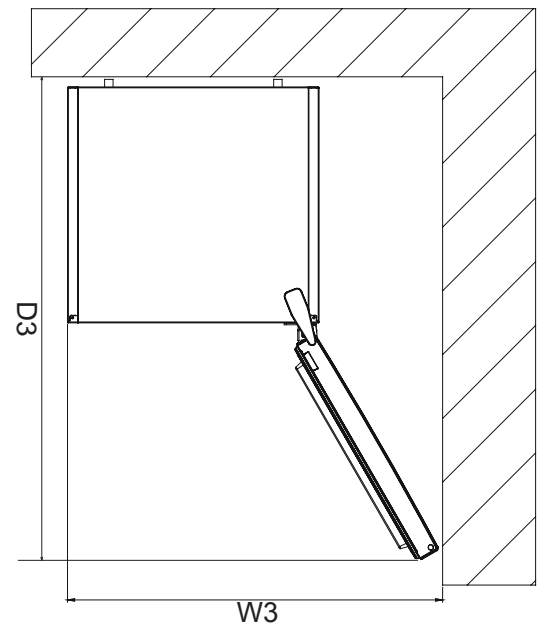
Overall space required in use ³		
W3	mm	650,2
D3	mm	1137,9



Загальні габарити ¹		
H1	mm	1700
W1	mm	540
D1	mm	652,8

Простір, потрібний під час використання ²		
H2	mm	1850
W2	mm	640
D2	mm	692,8

Спільний простір, потрібний для використання ³		
W3	mm	650,2
D3	mm	1137,9



KERNAU

www.kernau.com