

INSTRUKCJA OBSŁUGI SKŁADANEJ LAMPY BIURKOWEJ Z KALENDARZEM

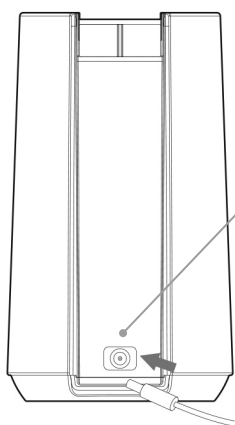
FUNKCJE

- Wyświetlacz HD VA LCD z kalendarzem, zegarem i budzikiem.
- Dotykowy ściemniacz, zapewnia eleganckie i wygodne sterowanie.
- Jasność 3-stopniowa, odpowiednia dla różnych wymagań dotyczących jasności.
- Przenośna składana konstrukcja, wygodna do przechowywania, łatwa do uzyskania najlepszego kąta oświetlenia.

INSTRUKCJA SKŁADANIA:



WEJŚCIE ADAPTERA:



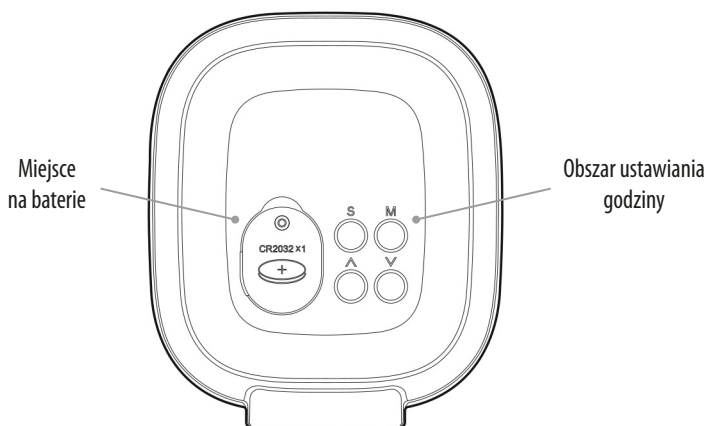
Podłącz zasilacz do interfejsu ładowania, który znajduje się z tyłu podstawy lampy.



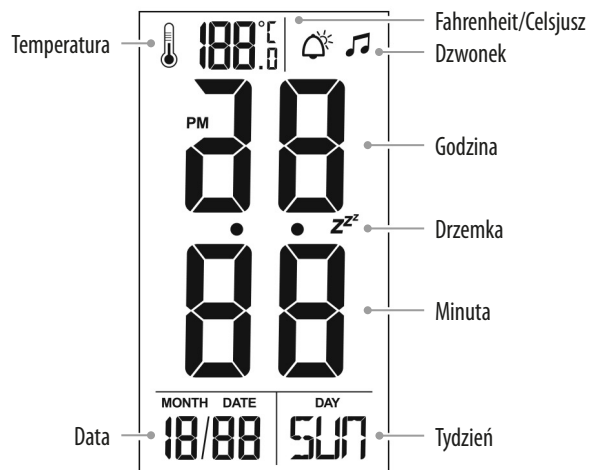
UWAGA

Zasilacz przeznaczony wyłącznie dla tej lampy biurkowej LED, nieodpowiedni dla innych urządzeń elektronicznych!

INSTALACJA BATERII:



WYŚWIETLACZ KALENDARZA:



Instrukcje dotyczące budzika: (zdjęcie).



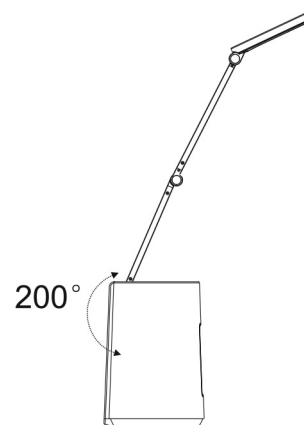
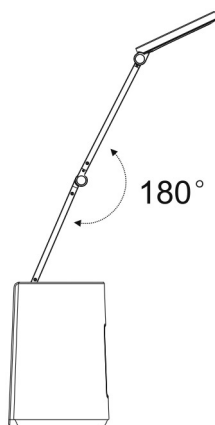
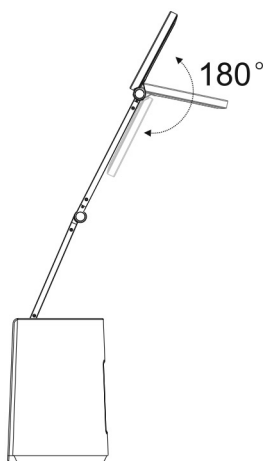
INSTRUKCJA OBSŁUGI KALENDARZA:

- W trybie normalnym naciśnij „M”, aby uzyskać dostęp do funkcji ustawień, naciśnij ponownie, aby przejść dalej, sekwencja: Godzina-Minuta-Rok-Miesiąc-Data-Wyjście.
- Naciśnij „^” i „v”, aby przejść do ustawienia wyświetlania czasu.
- W trybie ustawień, jeżeli lampa nie zostanie dotknięta przez 1 minutę, nastąpi automatyczne wyjście i wyświetlony zostanie czas.

USTAWIENIA FUNKCJI DRZEMKI I ALARMU:

- W trybie normalnym naciśnij „M”, aby ustawić alarm.
- W trybie alarmu naciśnij „S”, aby uzyskać dostęp do ustawiania alarmu, naciśnij ponownie, aby przejść dalej, sekwencja: Godzina-Minuta-Drzemka-Muzyka-„M”, aby wyjść.
- Aby przejść do ustawień godziny alarmu, naciśnij „^” lub „v”.
- W trybie alarmu, aby włączyć/wyłączyć funkcję alarmu i drzemki, należy nacisnąć „^” lub „v” i ponownie, aby przejść do kolejnego etapu, sekwencja, alarm włączona-drzemka włączony-alarm i drzemka wyłączona.
- Kiedy nadejdzie czas alarmu, alarm dzwonić będzie przez 1 minutę, a następnie uruchomią się drzemki i zadzwoni ponownie. Naciśnij „S” lub dowolny klawisz, aby wyłączyć alarm.
- Przełącznik temperatury: w trybie normalnym, naciśnij „v”, aby przełączyć pomiędzy stopniami Celsjusza i Fahrenheita.

ZAKRES PRACY RAMIENIA LAMPY:



- Proszę trzymać podstawę lampy podczas regulacji kąta główki lampy.
- Zakres pracy główki lampy wynosi 180° (po jego przekroczeniu, może dojść do uszkodzenia lampy).
- Zakres pracy ramienia lampy wynosi 180° (po jego przekroczeniu, może dojść do uszkodzenia lampy).
- Zakres pracy ramienia lampy wynosi 200° (po jego przekroczeniu, może dojść do uszkodzenia lampy).

PARAMETRY TECHNICZNE PRODUKTU:

Moc	7W
Strumień świetlny	>200 LM
Temperatura barwowa	4000K ± 250K
Zasilanie	5V / 1A



Symbol przekreślonego kosza na śmieci na produkcie lub jego opakowaniu oznacza: sprzętu elektronicznego oraz elektrycznego, baterii oraz akumulatorów nie wolno wyrzucać do zwykłych pojemników na odpady. Obowiązkiem użytkownika jest przekazanie zużytego sprzętu do wyznaczonego punktu zbiórki w celu recyklingu odpadów powstałych ze sprzętu elektrycznego i elektronicznego.