

INSTRUKCJA UŻYTKOWNIKA

Lampa magnetyczna na biurko / ścienna / z uchwytem z funkcją latarki.

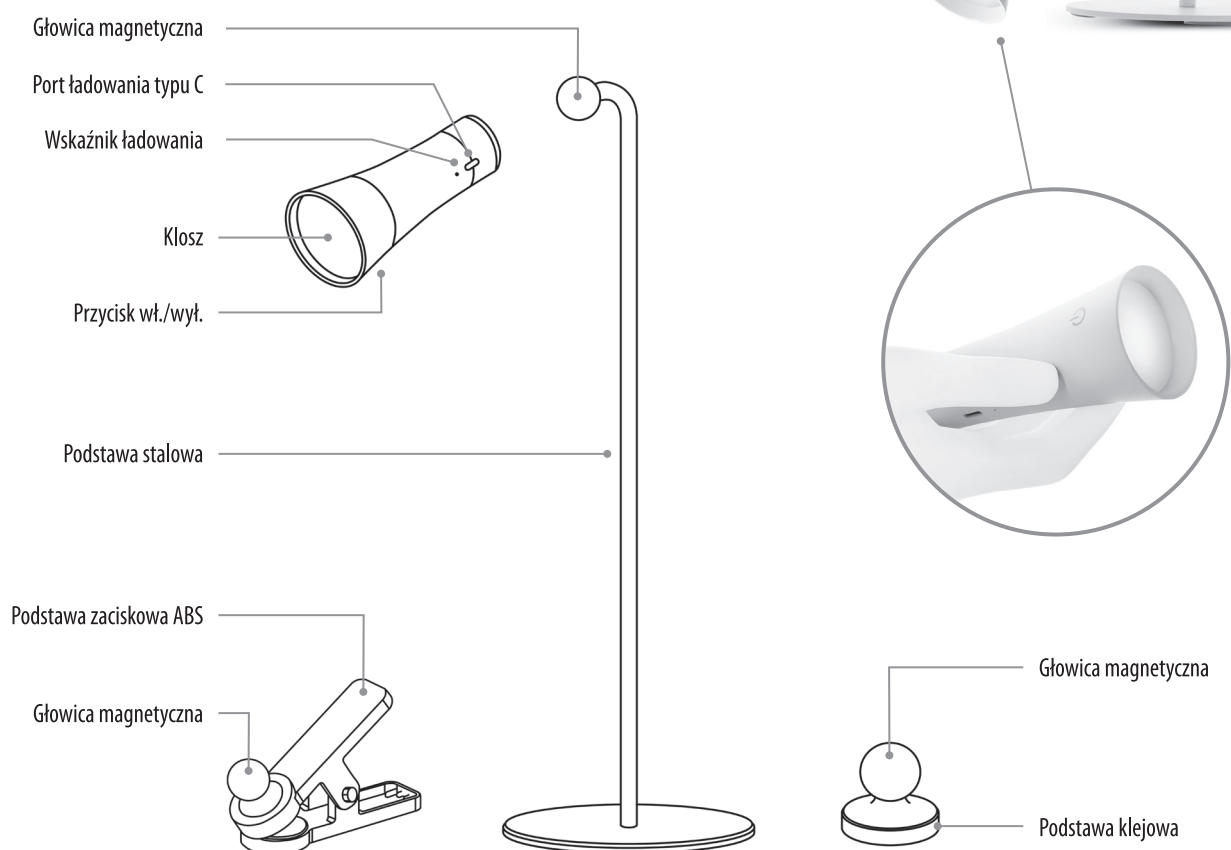
ZAWARTOŚĆ OPAKOWANIA

Wielofunkcyjna lampa magnetyczna.



+ instrukcja

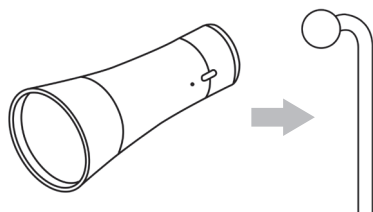
KONSTRUKCJA PRODUKTU



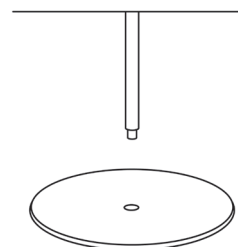
DANE TECHNICZNE

Rozmiar lampy	120x120x372mm
Moc znamionowa	5W
Strumień światła	150LM ± 10%
Ilość diod LED	12 szt.
Moc wejściowa	DC 5V/1A
Temperatura barwowa	4000K
Ra	>80

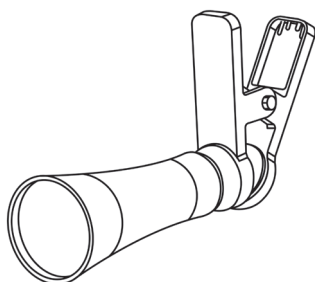
Materiał	ABS + PC + Metal
Czas ładowania	2-3 godziny
Godziny pracy	Poziom najjaśniejszy 2 godziny, najciemniejszy > 12 godzin
Żywotność	30000h
Czas włączania	<1s
Pojemność akumulatora	1200mAh

WERSJA BIURKOWA

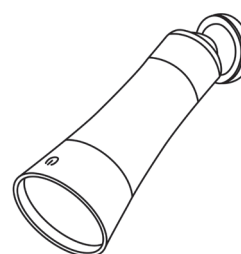
1. Umieść lampę w pobliżu głowicy kulowej dla automatycznej adsorpcji;



2. Wkręć pręt światła w podstawę; Gotowa do pracy.

WERSJA Z ZACISKIEM

1. Umieść lampę w pobliżu głowicy kulowej dla automatycznej adsorpcji;
2. Znajdź pozycję, zaciśnij ją za pomocą klipsa (zakres rozszerzenia zacisku: 10-30 mm).

WERSJA ŚCIENNA

1. Oczyszć ścianę i przyklej małą podstawę;
2. Umieść lampę w pobliżu głowicy kulowej dla automatycznej adsorpcji.

Ciągłe naciskanie przycisku wł./wył., główne światło będzie się zmieniać cyklicznie „**Włączanie zasilania** > **Niska jasność** -> **Średnia jasność** > **Wysoka jasność** > **Wyłączenie zasilania**”.

ŚRODKI OSTROŻNOŚCI

1. Aby uniknąć uszkodzenia lub spowodowania pożaru i porażenia prądem w wyniku zwarcia, niniejszego produktu nie należy używać w niestabilnych, łatwopalnych miejscach lub w wilgotnym środowisku;
2. Produkty z żelaznymi uchwytami muszą być umieszczone i używane w normalny sposób. Nie należy umieszczać lampy biurkowej na powierzchni, której nachylenie jest większe niż 6 stopni;
3. Napięcie ładowania wynosi DC 5V. Zaleca się stosowanie ładowarki DC 5V/1A;
4. Pojemność akumulatora ulegnie zmianie po zakończeniu procesu użytkowania. To normalne, że czas moc będzie mała;
5. Podczas ładowania, lampka kontrolna jest czerwona, a po pełnym naładowaniu zmienia kolor na zielony;
6. Produkt posiada wewnętrzny akumulator. Aby uniknąć eksplozji, proszę nie wkładać go do ognia;
7. Aby uniknąć uszkodzenia wzroku, gdy światło jest włączone, nie należy patrzeć bezpośrednio na źródło światła;
8. Nie można samodzielnie wymienić diod LED lampy.

KONSERWACJA PRODUKTU

1. Aby utrzymać jasną i czystą powierzchnię produktów, należy je regularnie czyścić (zalecane raz na dwa miesiące);
2. Podczas czyszczenia zwykłego kurzu wystarczy przetrzeć miękką szmatką i czystą wodą;
3. W przypadku plam, których nie można usunąć czystą wodą, proszę użyć miękkiej szmatki z wodą i mydłem;
4. Do czyszczenia lampy nie należy używać płynów o wysokiej lotności, silnie żrących (takich jak benzyna, rozcieńczalnik itp.), aby uniknąć odbarwienia lub uszkodzenia.

FUNKCJE

- Prosty przełącznik dotykowy.
- Przycisk uniwersalny, trzy poziomy jasności.
- Opatentowana konstrukcja głowicy magnetycznej.
- Wbudowany akumulator litowy.

ROZWIĄZYWANIE PODSTAWOWYCH PROBLEMÓW

Objaw: światło nie świeci.

Środki zaradcze: Naładować przez kilka minut przed użyciem.



Symbol przekreślonego kosza na śmieci na produkcie lub jego opakowaniu oznacza: sprzętu elektronicznego oraz elektrycznego, baterii oraz akumulatorów nie wolno wyrzucać do zwykłych pojemników na odpady. Obowiązkiem użytkownika jest przekazanie zużytego sprzętu do wyznaczonego punktu zbiórki w celu recyklingu odpadów powstałych ze sprzętu elektrycznego i elektronicznego.