

Manual de instruções



turboMAG plus

MAG ..5/1-5 RT(P-ES/PT),
MAG ..5/1-5 RT(H-ES/PT)

PT

Editor/Fabricante

Vaillant GmbH

Berghauser Str. 40 ■ D-42859 Remscheid
Tel. +492191 18 0 ■ Fax +492191 18 2810
info@vaillant.de ■ www.vaillant.de



Conteúdo

Conteúdo

1	Segurança	3
1.1	Indicações de aviso relacionadas com o manuseamento	3
1.2	Utilização adequada	3
1.3	Advertências gerais de segurança	3
2	Notas relativas à documentação	5
2.1	Atenção aos documentos a serem respeitados	5
2.2	Guardar os documentos	5
2.3	Validade do manual	5
3	Descrição do produto	5
3.1	Estrutura do aparelho	5
3.2	Elementos de comando mostrador.....	5
3.3	Proteção anticongelante.....	5
3.4	Chapa de características.....	6
3.5	Potências nominais.....	6
3.6	Ajustes recomendados da temperatura da água quente.....	6
3.7	Serviço com pressão da água baixa	7
3.8	Símbolo CE.....	7
4	Serviço	7
4.1	Preparar a colocação em funcionamento.....	7
4.2	Colocar o produto em funcionamento	7
4.3	Ligar o aparelho.....	7
4.4	Selecionar o modo de funcionamento	7
4.5	Ajustar o funcionamento normal	7
4.6	Ajustar o modo de enchimento da banheira	7
4.7	Terminar o modo de enchimento da banheira.....	8
5	Conservação e manutenção	8
5.1	Conservar o produto	8
5.2	Manutenção.....	8
6	Eliminação de falhas	8
6.1	Eliminar falhas	8
7	Colocação fora de serviço	8
7.1	Colocar o aparelho temporariamente fora de funcionamento	8
7.2	Colocar o produto definitivamente fora de funcionamento	8
8	Reciclagem e eliminação	8
9	Garantia e serviço de apoio ao cliente	9
9.1	Garantia	9
9.2	Serviço de apoio ao cliente	9
Anexo	10
A	Código de estado	10
B	Eliminação de falhas	10



1 Segurança

1.1 Indicações de aviso relacionadas com o manuseamento

Classificação das indicações de aviso relativas ao manuseio

As indicações de aviso relativas ao manuseio estão classificadas de seguida com sinais de aviso e palavras de sinal relativamente à gravidade dos eventuais perigos:

Sinais de aviso e palavras de sinal

**Perigo!**

Perigo de vida iminente ou perigo de danos pessoais graves

**Perigo!**

Perigo de vida devido a choque eléctrico

**Aviso!**

Perigo de danos pessoais ligeiros

**Cuidado!**

Risco de danos materiais ou danos para o meio-ambiente

1.2 Utilização adequada

Uma utilização incorreta ou indevida pode resultar em perigos para a vida e a integridade física do utilizador ou de terceiros e danos no produto e noutros bens materiais.

Os produtos são esquentadores a gás e nesta função estão concebidos para a produção de água quente.

A utilização adequada abrange o seguinte:

- a observância das instruções de uso do produto e de todos os outros componentes da instalação, fornecidas juntamente
- o cumprimento de todas as condições de inspeção e manutenção contidas nos manuais.

Este produto pode ser utilizado por crianças a partir dos 8 anos de idade, assim como por pessoas com capacidades físicas, sensoriais ou mentais reduzidas ou que não possuam muita experiência ou conhecimento, desde que sejam vigiadas ou tenham sido instruídas sobre o manuseio seguro do produto e compreendam os possíveis perigos resultantes da utilização do mesmo. As crianças não podem brincar com o produto. A limpeza e a

manutenção destinada ao utilizador não podem ser efetuadas por crianças sem supervisão.

Uma outra utilização que não a descrita no presente manual ou uma utilização que vá para além do que é aqui descrito é considerada incorreta. Do mesmo modo, qualquer utilização com fins diretamente comerciais e industriais é considerada incorreta.

Atenção!

Está proibida qualquer utilização indevida.

1.3 Advertências gerais de segurança

1.3.1 A instalação só pode ser efetuada por técnicos certificados

A instalação, inspeção, manutenção e reparação do aparelho assim como as regulações do gás só podem ser efetuadas por um técnico certificado.

1.3.2 Perigo devido a operação incorreta

Devido à operação incorreta pode colocar-se em risco a si próprio e a terceiros, assim como provocar danos materiais.

- ▶ Leia cuidadosamente o presente manual e todos os documentos a serem respeitados, em particular o capítulo "Segurança" e as indicações de aviso.
- ▶ Realize apenas as atividades para as quais as presentes instruções de uso dão orientação.

1.3.3 Perigo de vida devido à saída de gás

Caso surja cheiro a gás em edifícios:

- ▶ Evite entrar em divisões onde cheire a gás.
- ▶ Se possível, abra bem as portas e as janelas e provoque uma corrente de ar.
- ▶ Evite chamas abertas (por ex. isqueiros, fósforos).
- ▶ Não fume.
- ▶ Não accione interruptores eléctricos, fichas, campainhas, telefones e outros aparelhos de comunicação dentro do edifício.
- ▶ Feche o dispositivo de bloqueio do contador do gás ou o dispositivo principal de corte.
- ▶ Se possível, feche a válvula de corte do gás no aparelho.





1 Segurança

- ▶ Avise os moradores, chamando ou batendo nas portas.
- ▶ Abandone o edifício de imediato e impeça a entrada de terceiros.
- ▶ Chame a polícia e os bombeiros assim que se encontrar fora do edifício.
- ▶ Informe o piquete de emergência da empresa fornecedora de gás por telefone no exterior do edifício.

1.3.4 Perigo de vida devido a tubagem de exaustão dos gases queimados obstruída ou com fugas

Em caso de cheiro a gases queimados nos edifícios:

- ▶ Abra todas as portas e janelas acessíveis e provoque uma corrente de ar.
- ▶ Desligue o produto.
- ▶ Informe um técnico certificado.

1.3.5 Perigo de vida devido a substâncias explosivas e inflamáveis

- ▶ Não utilize o produto em armazéns com substâncias explosivas ou inflamáveis (p. ex. gasolina, papel, tintas).

1.3.6 Perigo de vida devido a alterações no aparelho ou na área circundante do aparelho

- ▶ Nunca remova, neutralize ou bloqueie os dispositivos de segurança.
- ▶ Nunca manipule os dispositivos de segurança.
- ▶ Nunca destrua nem remova os selos dos componentes.
- ▶ Não proceda a alterações:
 - no produto
 - nas condutas de gás, ar insuflado, água e corrente
 - em todo o sistema de exaustão
 - na válvula de segurança
 - nos tubos de descarga
 - em circunstâncias que possam ter influência na segurança de funcionamento do aparelho

1.3.7 Perigo de vida devido à ausência dos dispositivos de segurança

A ausência de dispositivos de segurança (por ex. válvula de segurança, vaso de ex-

pansão) pode conduzir a queimaduras perigosas e outros ferimentos, por ex. devido a explosões.

- ▶ Solicite a um técnico especializado que o esclareça sobre o funcionamento e a localização dos dispositivos de segurança.

1.3.8 Perigo de intoxicação devido a alimentação do ar de combustão insuficiente

Condição: Serviço dependente do ar ambiente

- ▶ Assegure uma alimentação do ar de combustão suficiente.

1.3.9 Risco de danos de corrosão devido a ar de combustão e a ar ambiente inadequados

Os sprays, solventes, produtos de limpeza com cloro, tintas, colas, compostos de amoníaco, pós, entre outros, podem provocar corrosão no produto e na conduta de admissão do ar/exaustão dos gases queimados.

- ▶ Certifique-se de que a alimentação de ar de combustão está sempre isenta de flúor, cloro, enxofre, pós, etc.
- ▶ Garanta que não são armazenadas substâncias químicas no local de instalação.

1.3.10 Perigo de ferimentos e risco de danos materiais devido a uma manutenção e uma reparação incorretas ou não autorizadas

- ▶ Nunca tente executar trabalhos de manutenção ou reparações no aparelho por iniciativa própria.
- ▶ Solicite a eliminação imediata de falhas e danos por um técnico certificado.
- ▶ Mantenha os intervalos de manutenção indicados.



Notas relativas à documentação 2

2 Notas relativas à documentação

2.1 Atenção aos documentos a serem respeitados

- ▶ Tenha particular atenção a todos os manuais de instruções que são fornecidos juntamente com os componentes da instalação.

2.2 Guardar os documentos

- ▶ Conserve este manual bem como todos os documentos a serem respeitados para utilização posterior.

2.3 Validade do manual

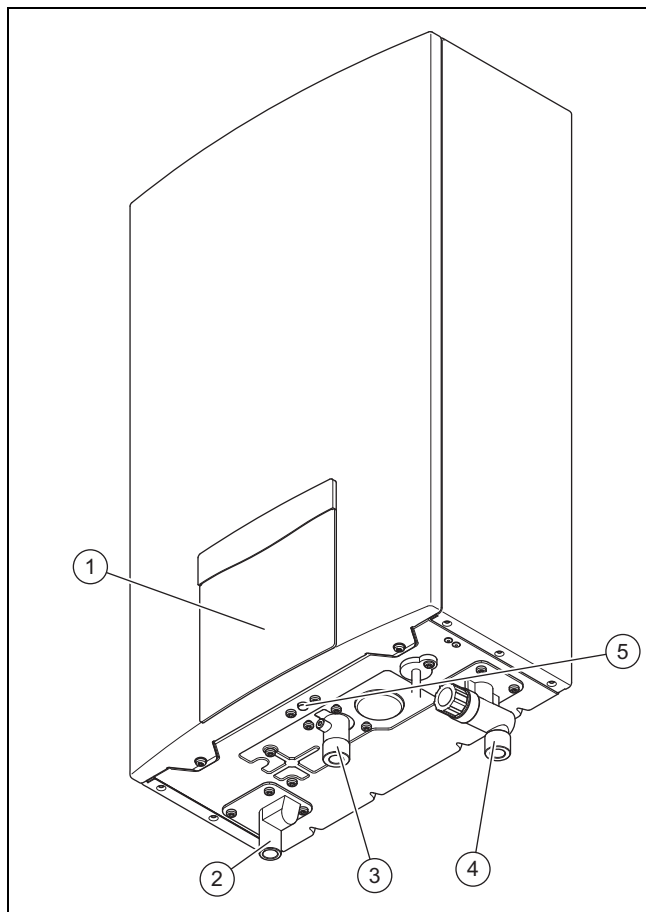
Este manual é válido exclusivamente para:

Aparelho - Número de artigo

MAG 125/1-5 RT(P-ES/PT)	0010023396
MAG 125/1-5 RT(H-ES/PT)	0010023397
MAG 155/1-5 RT(P-ES/PT)	0010023417
MAG 155/1-5 RT(H-ES/PT)	0010023398
MAG 175/1-5 RT(P-ES/PT)	0010023418
MAG 175/1-5 RT(H-ES/PT)	0010023399

3 Descrição do produto

3.1 Estrutura do aparelho



1 Visor

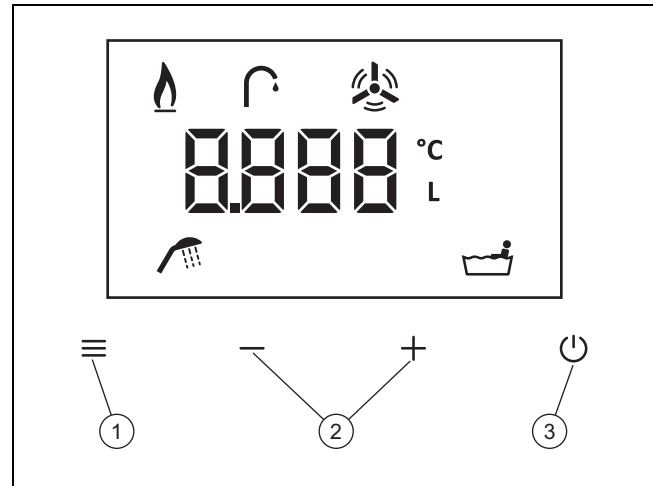
2 Ligação da água quente

3 Ligação do gás

5 Tecla de reset

4 Ligação de água fria

3.2 Elementos de comando mostrador



1 Tecla para seleção do modo de funcionamento

2 Teclas e

3 Tecla (tecla lig./desl.)

3.2.1 símbolos apresentados

Símbolo	Significado	Esclarecimento
	Modo de queimador	Queimador ligado
	Produção de água ativa	Surge quando a água flui através do produto.
	Ventilador ativo	Surge quando o ventilador funciona.
	Caudal de água	Surge no modo de enchimento da banheira.
	Modo de enchimento da banheira	Surge no modo de enchimento da banheira.
	Funcionamento normal	Surge no funcionamento normal

3.3 Proteção anticongelante

Condição: Dispositivo de proteção anticongelante opcional está instalado e temperatura exterior ≥ -25 °C

O gelo pode danificar o produto e os tubos de água, o que pode dar origem a fugas e danos no produto.

- ▶ Não desligue o produto da rede elétrica, para que o dispositivo elétrico de proteção anticongelante (opcional) continue ativo.
- ▶ Instale um isolamento térmico adequado (disponibilizado pelo cliente) nos tubos de água.

Condição: Temperatura exterior ≤ -25 °C com dispositivo de proteção anticongelante instalado ou temperatura exterior ≤ 0 °C com dispositivo de proteção anticongelante não existente

- ▶ Coloque o produto temporariamente fora de funcionamento (→ Página 8).

3 Descrição do produto

3.4 Chapa de características

Encontra a chapa de características do lado esquerdo da envolvente do produto.

Dados na placa de características	Significado
MAG	Categoria do produto
12./15./17./.-.	Potência em l/min.
.../1.-.	Geração de produtos
...-5	Variante de equipamento
(P-..)	Gás líquido
(H-..)	Gás natural
(..-ES/PT)	Abreviatura do país do mercado de destino
Modelo	Tipo de conduta de exaustão dos gases queimados e de alimentação do ar para a combustão
Cat.	Categoria de aparelhos a gás autorizada
2H-G20 - 20 mbar 3P-G31 - 37 mbar	Tipos de gás existentes de fábrica - pressão de fornecimento de gás
C13, C23, Cxx	Tipos de construção admissíveis dos aparelhos a gás
P _{nom.}	potência térmica máxima
P _{min.}	potência térmica mínima
Q _{nom.}	carga térmica máxima
Q _{min.}	carga térmica mínima
P _{w máx.}	pressão de água máxima permitida
Número de série	7.º ao 16.º algarismo = número de artigo do produto
IP	Tipo de proteção



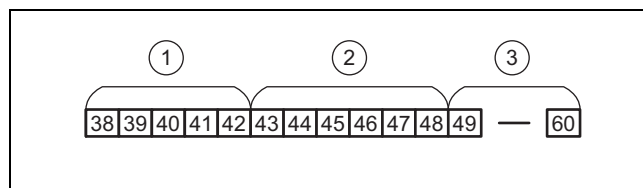
Indicação

Certifique-se de que o aparelho coincide com o tipo de gás existente no local de instalação.

3.5 Potências nominais

Designação do modelo	Potência	Taxa de débito água (ΔT 25 K)
MAG 125/1-5 RT(P-ES/PT)	4,6–23,3 kW	12 l/min
MAG 125/1-5 RT(H-ES/PT)	4,6–23,3 kW	12 l/min
MAG 155/1-5 RT(P-ESPT)	5,6–29,1 kW	15 l/min
MAG 155/1-5 RT(H-ES/PT)	5,6–29,1 kW	15 l/min
MAG 175/1-5 RT(P-ES/PT)	6,0–33,0 kW	17 l/min
MAG 175/1-5 RT(H-ES/PT)	6,0–33,0 kW	17 l/min

3.6 Ajustes recomendados da temperatura da água quente



- 1 Lavar loiça, tomar du-che
- 2 Tomar duche, água quente
- 3 Temperatura elevada

A temperatura da água quente pode ser ajustada de 38 °C a 60 °C (regulação de fábrica: 42 °C). Se a temperatura da água ajustada antes do início da produção de água quente estiver abaixo dos 48 °C, não pode aumentar a temperatura da água quente durante o serviço acima dos 48 °C, para evitar queimaduras.

Se a temperatura da água ajustada antes do início da produção de água quente estava acima dos 48 °C, só pode reduzir a temperatura da água durante o serviço, para evitar queimaduras.

Se o produto foi desligado da rede elétrica e for novamente colocado em funcionamento, é definida a temperatura da água quente ajustada por último, no entanto num máximo de 48 °C.

3.6.1 Funcionamento normal

O funcionamento normal serve para a produção de água quente com temperatura da água ajustável. Após a colocação em funcionamento está ativado o funcionamento normal.

3.6.2 Modo de enchimento da banheira

No modo de enchimento da banheira pode indicar o caudal de água e a temperatura de que necessita (p. ex. 160 l/40 °C).



Indicação

Se o caudal de água estiver 10 l abaixo do caudal de água ajustado, é emitido um sinal sonoro. O mostrador exibe o caudal de água atual. Quando o caudal de água for atingido, é emitido um sinal sonoro repetido para lembrar de fechar a torneira da água. Se a torneira de água não for fechada, o mostrador exibe o caudal de água atual.

O produto emite um sinal sonoro se o enchimento da banheira não estiver terminado após um período de 42 minutos.

3.7 Serviço com pressão da água baixa



Indicação

Em regiões com pressão da água baixa, o seu técnico especializado pode aumentar a pressão da água e, assim, também o débito de água quente, através da montagem de uma bomba de reforço. Para evitar queimaduras, em regiões com pressão de água baixa é necessária uma válvula de mistura termostática, para evitar temperaturas da água acima dos 60 °C.

3.8 Símbolo CE



O símbolo CE confirma que, de acordo com a chapa de características, os produtos cumprem os requisitos essenciais das diretivas em vigor.

A declaração de conformidade pode ser consultada no fabricante.

4 Serviço



Aviso!

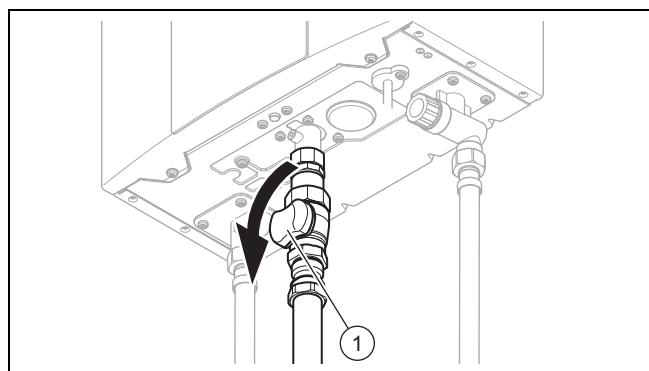
Perigo de queimaduras devido a água quente!

As temperaturas da água mal reguladas e a água quente nos tubos podem provocar queimaduras.

- ▶ Verifique a temperatura da água com a mão.

4.1 Preparar a colocação em funcionamento

1. Abra a válvula de corte da água fria.
2. Abra a torneira de água para verificar o fluxo de água.
3. Feche a torneira de água.
4. Ligue a alimentação de corrente do produto.




5. Abra a válvula de corte do gás (1).

4.2 Colocar o produto em funcionamento

- ▶ Coloque o produto em funcionamento apenas quando o revestimento estiver totalmente fechado.

4.3 Ligar o aparelho


1. Prima .
 - ◀ No mostrador surge a temperatura da água pré-ajustada no funcionamento normal (regulação de fábrica: 42 °C).
2. Abra a torneira de água.
 - ◀ O produto arranca automaticamente. Se houver problemas de ignição, abra a feche várias vezes a torneira de água.



Indicação

Se o produto reconhecer uma falha cinco vezes seguidas no espaço de 15 minutos, o serviço é bloqueado por 15 minutos. Prima o botão de supressão de interferências para repor o produto.

4.4 Selecionar o modo de funcionamento

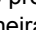


- ▶ Prima  para escolher entre o funcionamento normal e o modo de enchimento da banheira.
 - ◀ A iluminação de fundo acende-se.



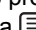




Indicação

Só pode mudar o modo de funcionamento se não houver qualquer exigência de água quente.

4.5 Ajustar o funcionamento normal

1. Se o produto se encontrar em modo de enchimento da banheira, prima  para mudar para o funcionamento normal.
2. Prima  ou  para ajustar a temperatura da água.
 - ◀ Após piscar 3 vezes, o mostrador exibe a temperatura da água ajustada.
3. Abra a torneira de água.

4.6 Ajustar o modo de enchimento da banheira

1. Se o produto se encontrar em funcionamento normal, prima  para mudar para o modo de enchimento da banheira.
 - ◀ A indicação do caudal de água pisca. (Regulação de fábrica: 160 l)
2. Prima  ou  para ajustar o caudal de água. A seguir, aguarde 3 segundos, para mudar para a indicação da temperatura nominal.
3. Prima  ou  para ajustar a temperatura da água.
 - ◀ Regulação de fábrica: 42 °C
4. Abra a torneira de água.
 - ◀ O mostrador exibe a temperatura nominal.

5 Conservação e manutenção



Indicação

10 l antes de atingir caudal de água ajustado é emitido um sinal sonoro.

O produto não termina automaticamente o modo de enchimento da banheira.

4.7 Terminar o modo de enchimento da banheira

1. Alternativa 1:

- ▶ Durante 10 minutos encha com água quente.



1. Alternativa 2:

Condição: O caudal de água atingiu um nível inferior a 10 l abaixo do caudal de água ajustado

- ▶ Feche a torneira de água.


1. Alternativa 3:

Condição: A torneira de água está fechada

- ▶ Prima .
- ▶ Prima novamente .

1. Alternativa 4:

Condição: A torneira de água está fechada

- ▶ Prima  para mudar o modo de funcionamento.

5 Conservação e manutenção

5.1 Conservar o produto

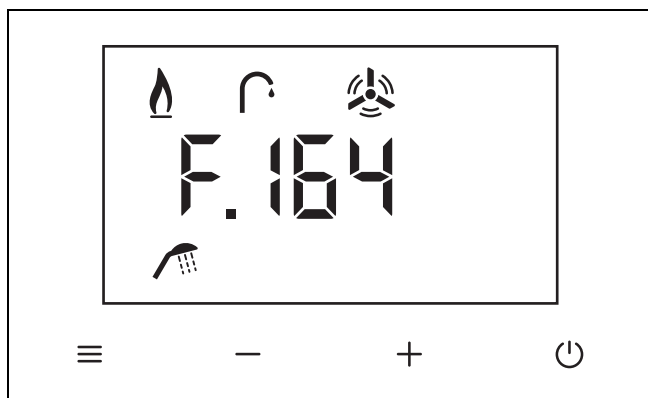
- ▶ Limpe a envolvente com um pano húmido e um pouco de sabão isento de solventes.
- ▶ Não utilize sprays, produtos abrasivos, detergentes, produtos de limpeza com solventes ou cloro.

5.2 Manutenção

Para garantir a operacionalidade e segurança contínua, a fiabilidade e uma vida útil prolongada do produto, é imprescindível que um técnico especializado efetue uma inspeção anual e uma manutenção do produto conforme a necessidade.

6 Eliminação de falhas

6.1 Eliminar falhas



As mensagens de avaria têm prioridade sobre todas as outras indicações do mostrador.

- ▶ Se ocorrerem falhas, elimine-as de acordo com a tabela em anexo.

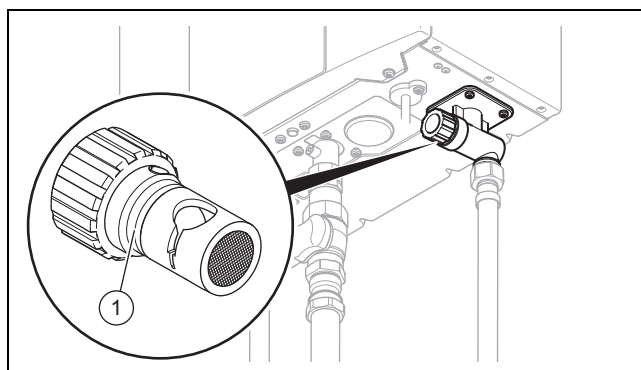
Eliminação de falhas (→ Página 10)

- ▶ Se o produto, a seguir, continuar a não funcionar corretamente, entre em contacto com um técnico especializado para eliminar o problema.

7 Colocação fora de serviço

7.1 Colocar o aparelho temporariamente fora de funcionamento

- ▶ Desligue a alimentação de corrente.
- ▶ Feche a válvula de corte do gás.
- ▶ Feche a válvula de bloqueio da água fria.
- ▶ Abra todas as torneiras de água quente conectadas ao produto, para que o produto e os tubos se esvaziem completamente.



- ▶ Remova o filtro (1) na ligação de água fria e deixe a restante água sair do produto.

Para voltar a colocar o produto em funcionamento, proceda da seguinte forma:

- ▶ Instale o filtro (1).
- ▶ Prepare a colocação em funcionamento. (→ Página 7)
- ▶ Ligue o produto. (→ Página 7)

7.2 Colocar o produto definitivamente fora de funcionamento

- ▶ Solicite a um técnico especializado que coloque o aparelho definitivamente fora de funcionamento.

8 Reciclagem e eliminação

- ▶ Incumba o técnico especializado que instalou o produto da eliminação da respetiva embalagem.



Se o produto estiver identificado com este símbolo:

- ▶ Neste caso, não elimine o produto com o lixo doméstico.
- ▶ Entregue antes o produto num centro de recolha para resíduos de equipamentos elétricos e eletrônicos.



Se o produto incluir baterias que estejam identificadas com este símbolo, estas poderão conter substâncias nocivas para a saúde e para o ambiente.

Garantia e serviço de apoio ao cliente 9

- ▶ Neste caso, entregue as baterias num centro de recolha para este fim.

9 Garantia e serviço de apoio ao cliente

9.1 Garantia

A garantia deste produto está ao abrigo da legislação em vigor.

9.2 Serviço de apoio ao cliente

Pode encontrar os dados de contacto para o nosso serviço de apoio ao cliente por baixo do endereço indicado no verso ou em www.vaillant.pt.

Anexo

Anexo

A Código de estado

**Indicação**

Não são consideradas falhas. Não são necessárias quaisquer medidas.

Código de estado	Significado
S.190	A temperatura da água quente não atinge a temperatura nominal.
S.191	A temperatura da água quente excede a temperatura nominal.

B Eliminação de falhas

Falha	Possível causa	Medida
O produto não fornece água quente	Ar no tubo do gás provoca falhas de ignição.	▶ Abra e feche a torneira da água quente várias vezes.
	O débito está abaixo dos 2,5 l/min.	▶ Aumente o débito na torneira da água quente.
	O queimador desligou-se automaticamente após 45 minutos de funcionamento contínuo (F.164).	▶ Feche a torneira da água quente por breves instantes.
	A alimentação de corrente do produto está interrompida.	▶ Certifique-se de que a ficha está inserida na tomada e que o produto está ligado.
	A temperatura de entrada atual é mais elevada do que a temperatura nominal regulada para água quente ou a temperatura de entrada ultrapassa os 50 °C.	▶ Aguarde até que a temperatura de entrada baixe.
	A temperatura da água quente excede os 75 °C (proteção contra queimaduras).	▶ Aguarde até que a temperatura da água quente baixe.
O produto não fornece água quente imediatamente após a torneira da água quente ter sido aberta	No tubo da água existe um resto de água fria.	▶ Deixe a água fria sair.
Assobio durante o serviço	O fluxo de gás não é uniforme e/ou a pressão do gás é demasiado baixa.	▶ Peça a um técnico especializado para verificar a pressão do gás.
Sai vapor da conduta de exaustão dos gases queimados	A água contida nos gases queimados condensa no ar frio.	▶ Não se trata de uma avaria. Não são necessárias quaisquer medidas.
A água quente retirada está branca	O ar dissolvido na água fria é libertado.	▶ Não se trata de uma avaria. Não são necessárias quaisquer medidas.
Depois de fechar a torneira da água quente o ventilador volta a funcionar	Os gases queimados são conduzidos para fora.	▶ Não se trata de uma avaria. Não são necessárias quaisquer medidas.
A temperatura da água e o débito oscilam	Entretanto, nas outras torneiras de água é retirada água.	▶ Não se trata de uma avaria. Não são necessárias quaisquer medidas.
Mensagens de erro no mostrador	Várias causas	▶ Normalmente, pode tentar eliminar as mensagens de erro da seguinte forma: Abra e feche a torneira da água quente várias vezes. Desligue o produto e volte a ligá-lo. Prima a tecla de resolução de problemas.



0020248047_01

0020248047_01 ■ 27.03.2019

Fornecedor

Vaillant Group International GmbH

Berghauser Strasse 40 ■ 42859 Remscheid

Tel. +492191 18 0

www.vaillant.info

© Estes manuais, ou parte deles, estão sujeitos a direitos de autor e só podem ser reproduzidos ou divulgados com o consentimento por escrito do fabricante.

Reservado o direito a alterações técnicas.