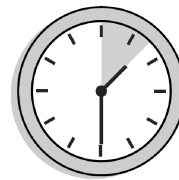


Notice de montage
Assembling instructions
Montageanleitung

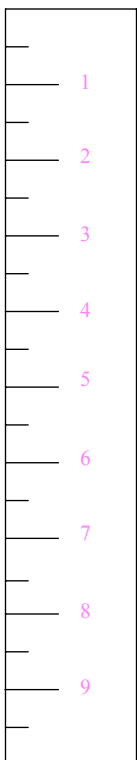
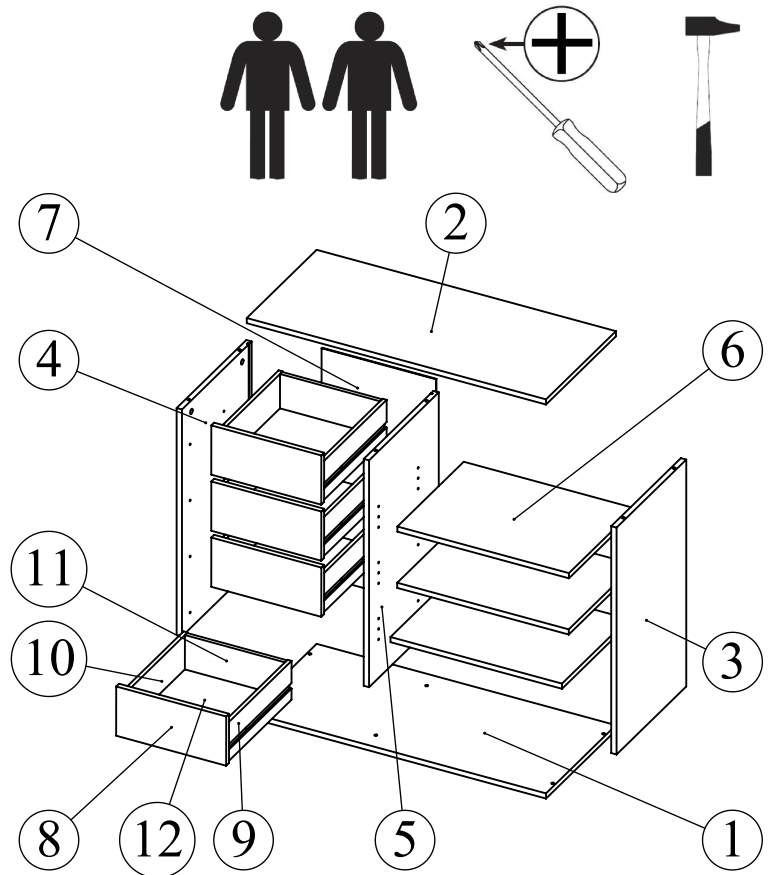


Symbiosis
easy living interiors

4085 IA (Prod. Ref)
Bloc de rangement
895 x 396 x 732

N° Pièce/Part/Teile

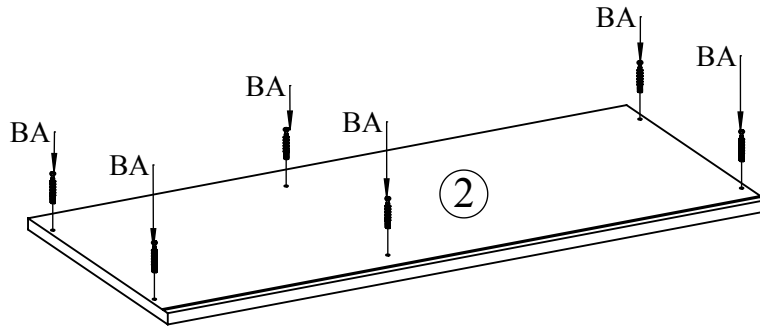
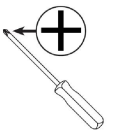
N° Pièce	Qte	Dimensions
1	1	895 x 396 x 16
2	1	895 x 396 x 16
3	1	700 x 395 x 16
4	1	700 x 395 x 16
5	1	700 x 395 x 16
6	3	513 x 376 x 16
7	1	342 x 704.50 x 3
8	4	329 x 152 x 16
9	4	360 x 120 x 12
10	4	360 x 120 x 12
11	4	299 x 120 x 12
12	4	354 x 308 x 3



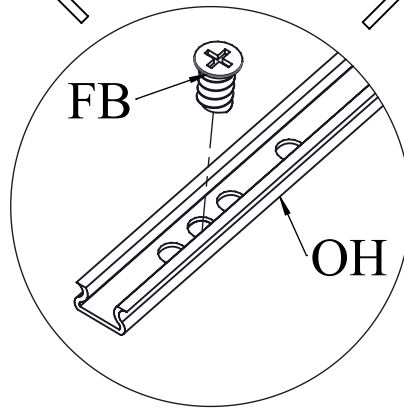
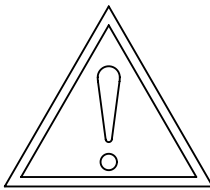
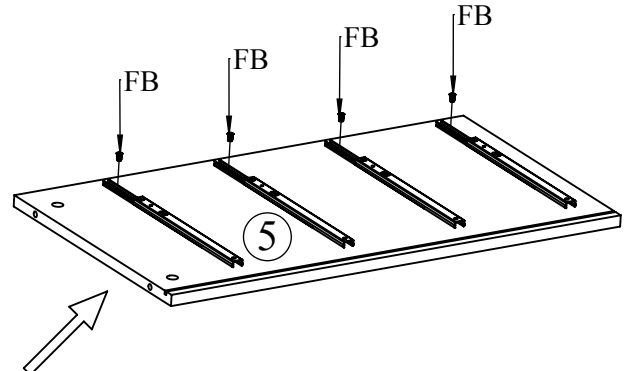
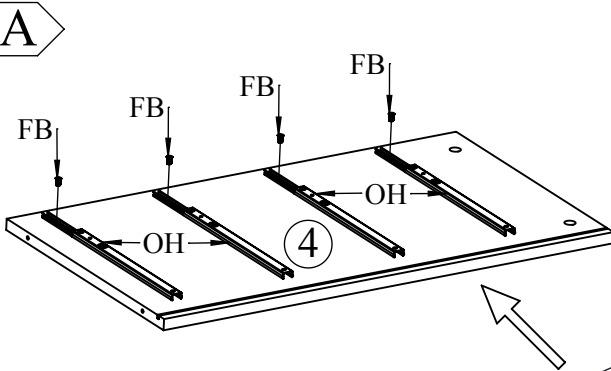
N° Pièce	Qte	Image
AA	6	
BA	6	
AB	8	
BB	8	
CA	6	
OH	8	
DD	12	
FB	16	
ITB	8	
ND	2	
IJ	2	
DA	24	
NM	2	
Clef	1	

1

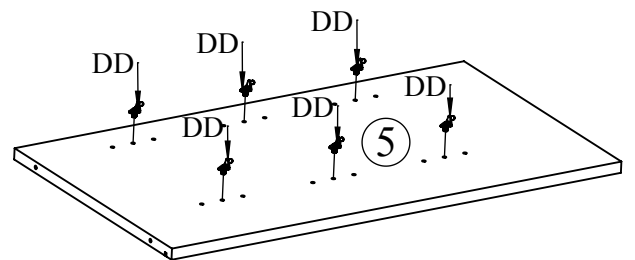
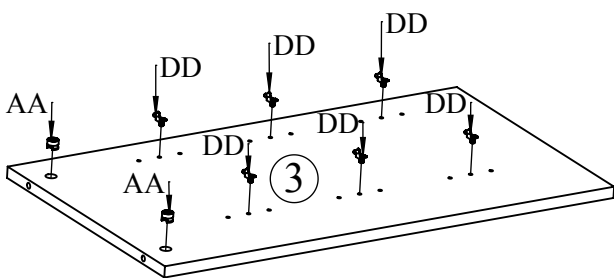
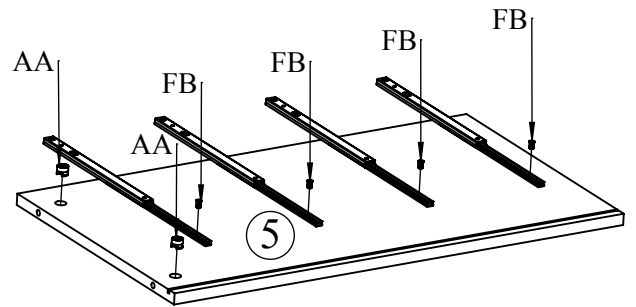
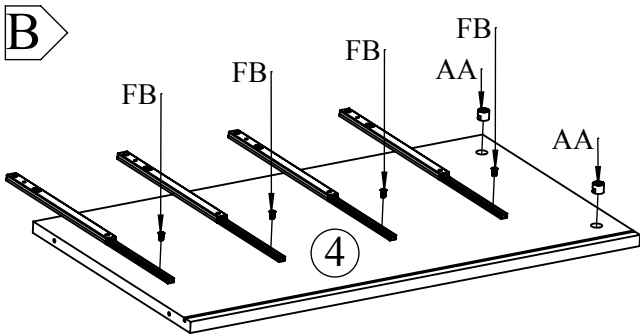
BA  X6	AA  X6	FB  X16	DD  X12	OH  X8
--	--	---	--	--



A



B



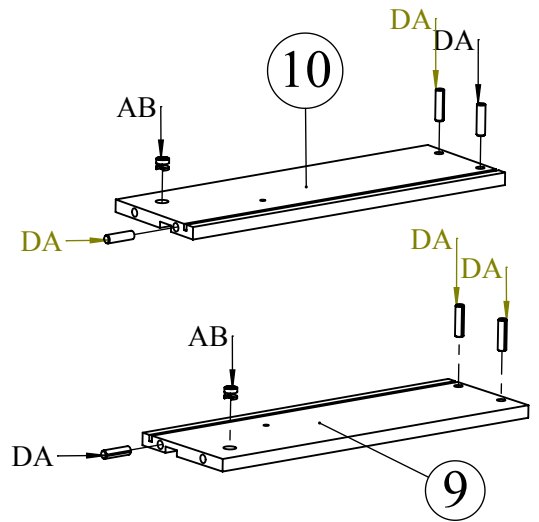
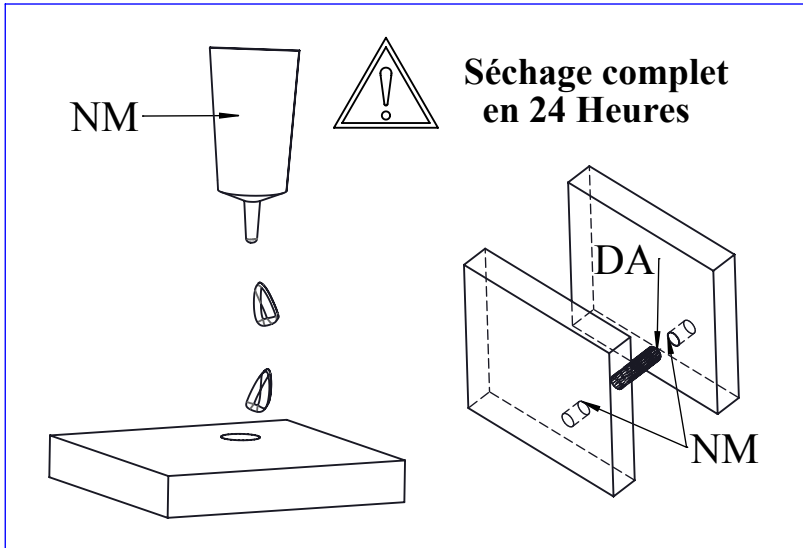
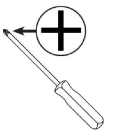
2

BB  X8

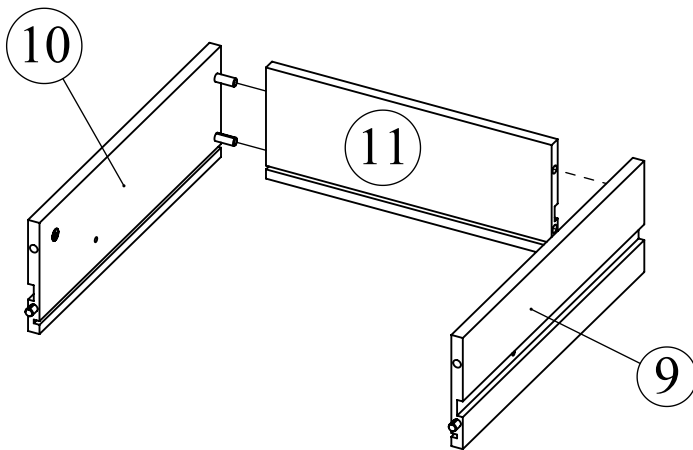
AB  X8

DA  X24

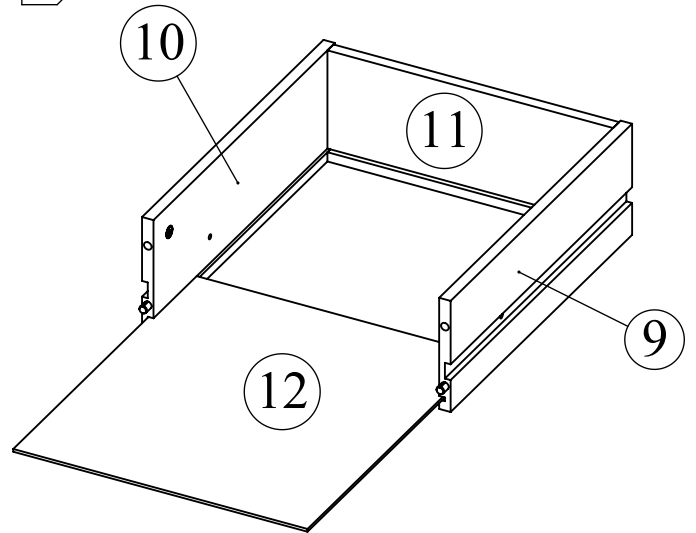
NM  X2



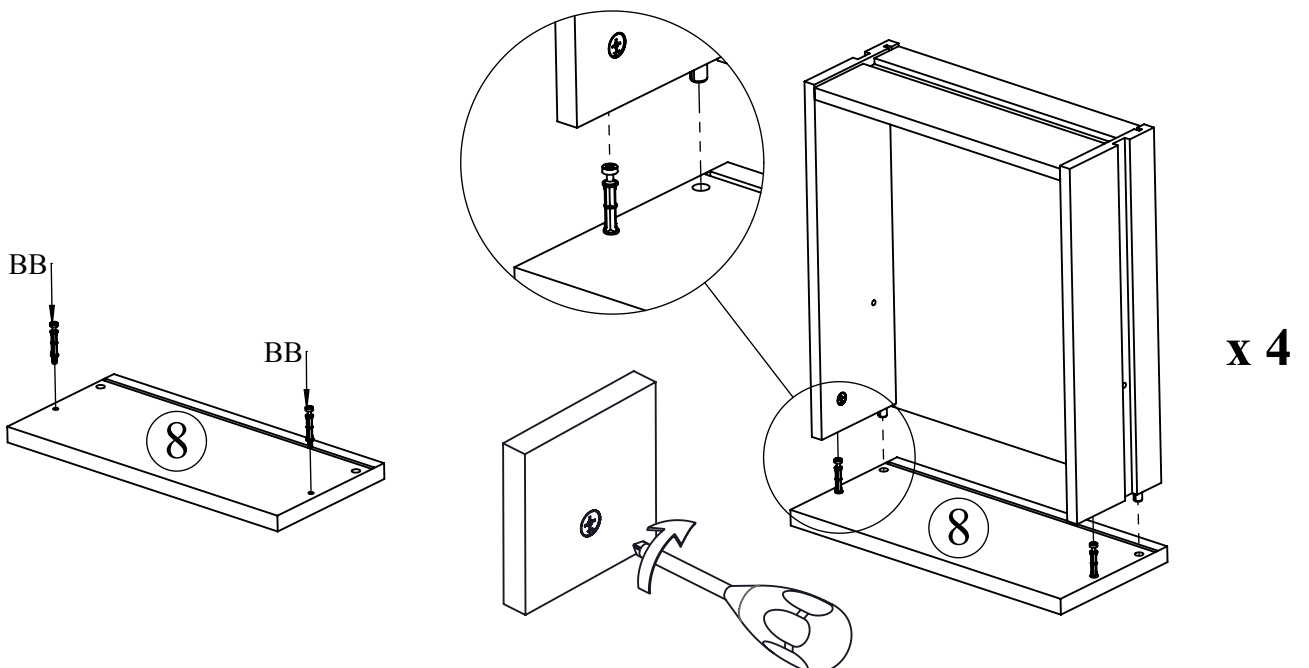
A



B



C

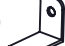


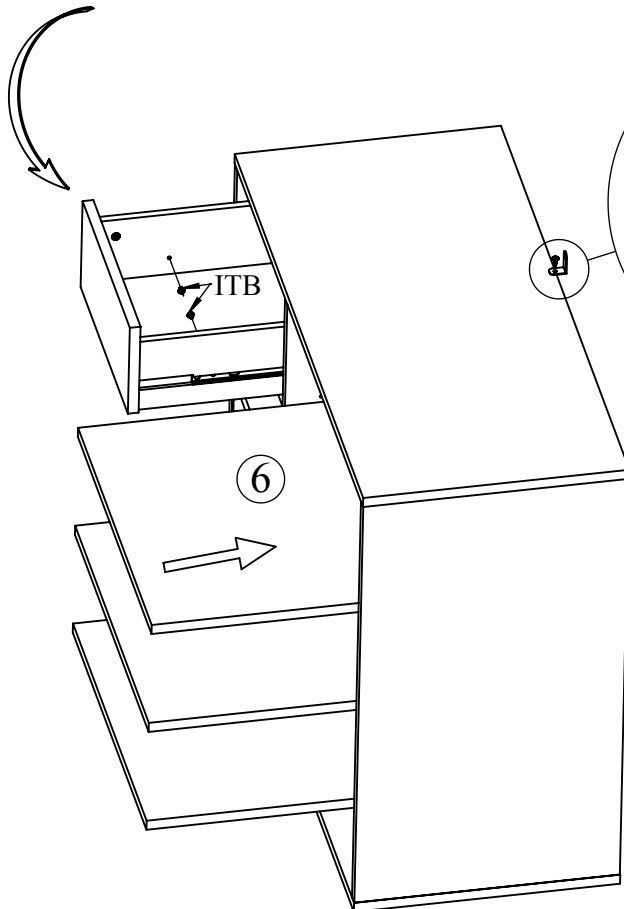
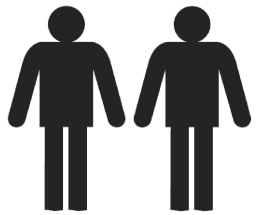
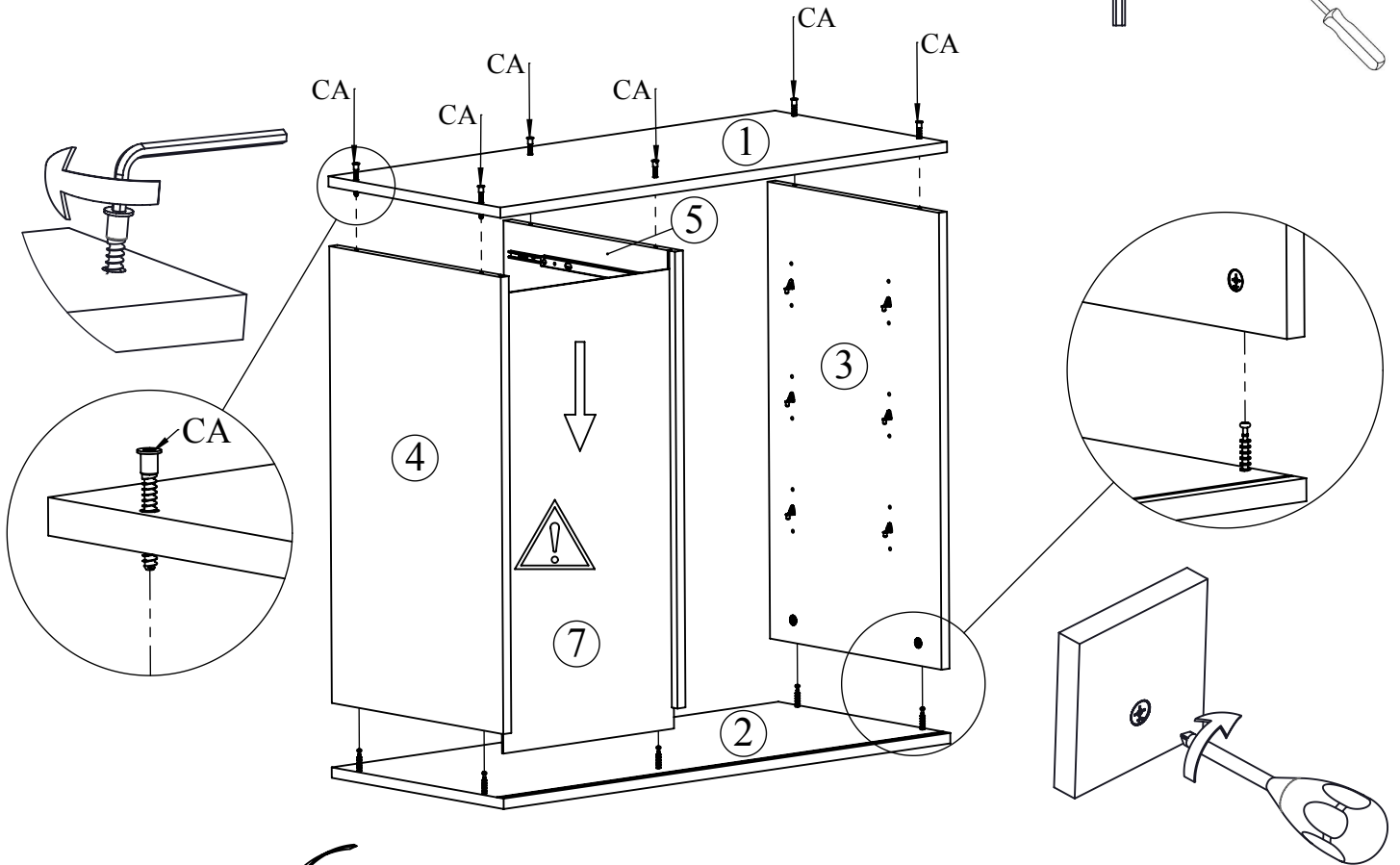
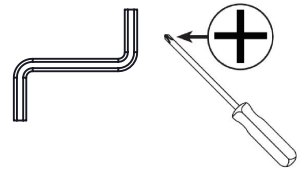
3

CA  x6

ITB  x8

IJ  x1

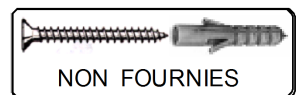
ND  x1



FR. Fixation murale impérative par une personne compétente avec vis et chevilles adaptées à la nature du mur.

EN. Unit must be secured to the wall by a competent person with appropriate screws and plugs

DE. Die Wandbefestigung muss von Fachmann und mit den dazu passenden Material montiert werden.



INSTRUCTIONS D'ENTRETIEN

Laver les surfaces à l'aide d'un chiffon doux, préalablement trempé dans une solution savonneuse (max. 1%)
ATTENTION! Ne pas utiliser de produit contenant de l'alcool ou de l'abrasif.
 Essuyer à l'aide d'un chiffon doux.

CARE AND CLEANING INSTRUCTIONS

Wash the surfaces with a soft cloth damped in a mild soap solution (max 1%).
NOTE! Do not use cleaners containing alcohol or abrasives.
 Wipe the surface dry with a soft cloth.

PFLEGEHINWEIS

Zur Reinigung und Pflege verwenden sie, ein feuchter Lappen mit Seifenlauge (max 1%) zum Abwischen
WICHTIG! Keine alkoholhaltigen Mittel oder Schleifmittel verwenden.
 Die Oberfläche mit einem weichen Tuch abtrocknen.