



VOLET MULTIFONCTION

Volet sapin du nord blanc panneau épaisseur de 27mm :

A barres

A barres écharpe

Composition

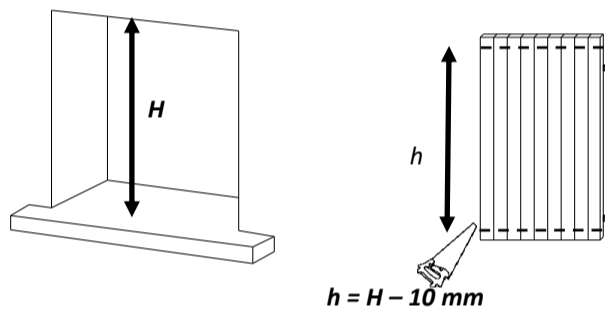
- Panneau assemblé par tringles métalliques
- Recoupable en hauteur 20cm maxi (10 cm en haut/10 cm en bas)
- Pentures posées
- Barres (2 ou 3 par vantail) selon hauteur
- Echarpes (1 ou 2 par vantail) selon hauteur
- Couvre-joint (1 pour volet 2 vantaux)

Accessoires en fourniture

- Volet 2 vantaux—1 espagnolette avec visserie
- Volet 1 vantail—1 crochet avec crémaillère
- 1 sachet de vis pour fixation des barres, des écharpes et de l'espagnolette
- 1 butée haute et basse
- 1 tourniquet par volet avec cheville plastique (arrêt à visser)

1) Mise à dimension du panneau

(recoupe maxi : 20 cm sur la hauteur (10 cm en haut et 10 cm en bas))

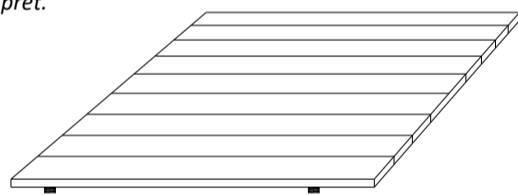


Prévoir un jeu de :

Hauteur : 10mm à déduire par rapport à H
 Largeur : 4mm entre le volet et le mur
 8mm entre les 2 vantaux

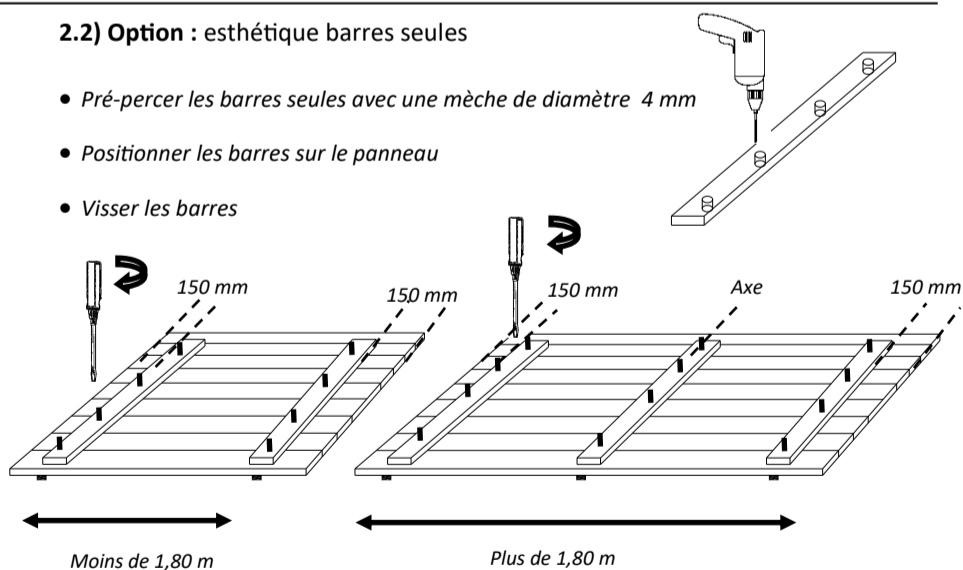
2.1) Option : esthétique sans barres et sans écharpes

Le panneau est prêt.



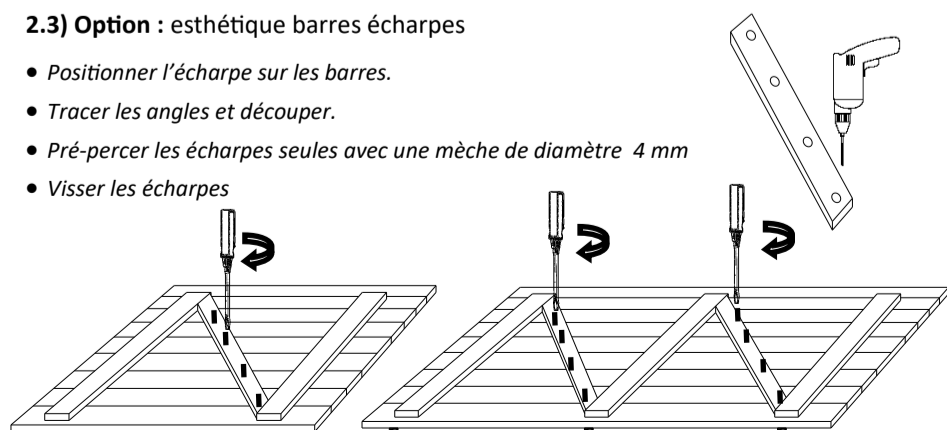
2.2) Option : esthétique barres seules

- Pré-percer les barres seules avec une mèche de diamètre 4 mm
- Positionner les barres sur le panneau
- Visser les barres



2.3) Option : esthétique barres écharpes

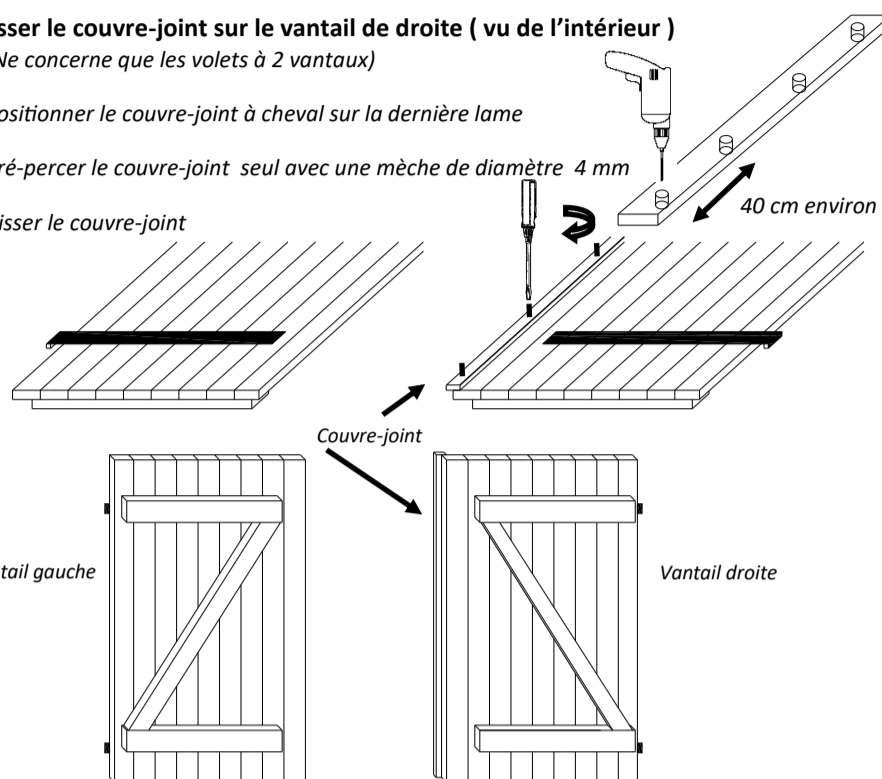
- Positionner l'écharpe sur les barres.
- Tracer les angles et découper.
- Pré-percer les écharpes seules avec une mèche de diamètre 4 mm
- Visser les écharpes



3) Visser le couvre-joint sur le vantail de droite (vu de l'intérieur)

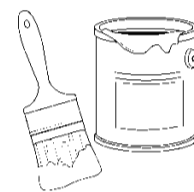
(Ne concerne que les volets à 2 vantaux)

- Positionner le couvre-joint à cheval sur la dernière lame
- Pré-percer le couvre-joint seul avec une mèche de diamètre 4 mm
- Visser le couvre-joint



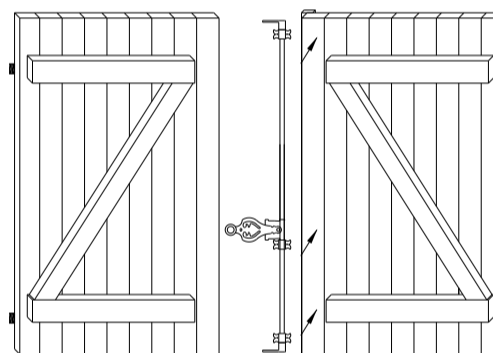
4) Traiter les panneaux avant la pose de la quincaillerie

- Utiliser une lasure ou une peinture microporeuse.
- Appliquer 2 ou 3 couches selon préconisation du fabricant



5.1) Montage espagnolette (volet à 2 vantaux) :

- L'espagnolette se pose sur le vantail de droite (où il y a le couvre-joint).

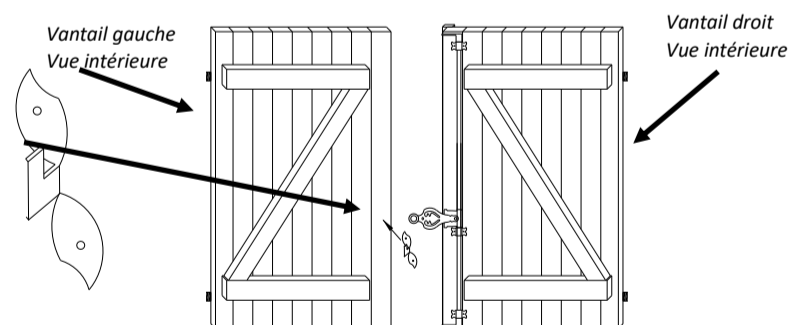


1) Placez l'espagnolette sur le volet et visser les 2 lacets du haut et du bas sur le volet.
 Desserrer les 2 vis à 6 pans creux fixant la poignée de l'espagnolette sur le tube.
 Mettez la poignée à bonne hauteur, revissez la et vissez le lacet juste en dessous de la poignée.

2) Si l'espagnolette est trop longue, dévissez l'embout du haut, recoupez le tube à la bonne longueur et revissez la l'embout.

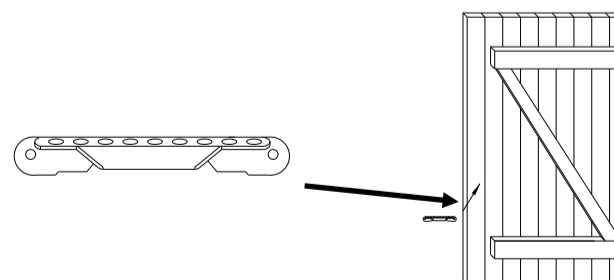
5.2) Pose gâche espagnolette :

- Visser la gâche de telle sorte que la poignée de l'espagnolette soit horizontale.



6) Montage crochet à crémaillère (pour volet 1 vantail) :

- Placer et visser la crémaillère à la hauteur voulue, puis visser. Après la pose du volet, fixer le crochet dans le mur.



7) Entretien:

- Examiner les volets une fois par an. Dès les premiers signes de détérioration de la peinture ou de la lasure procéder à l'entretien.
- Nettoyer, réaliser un léger ponçage au papier de verre fin, puis appliquez 1 ou 2 couches de finition.
- Lubrifier une fois par an les gonds et l'espagnolette pour une utilisation plus confortable.