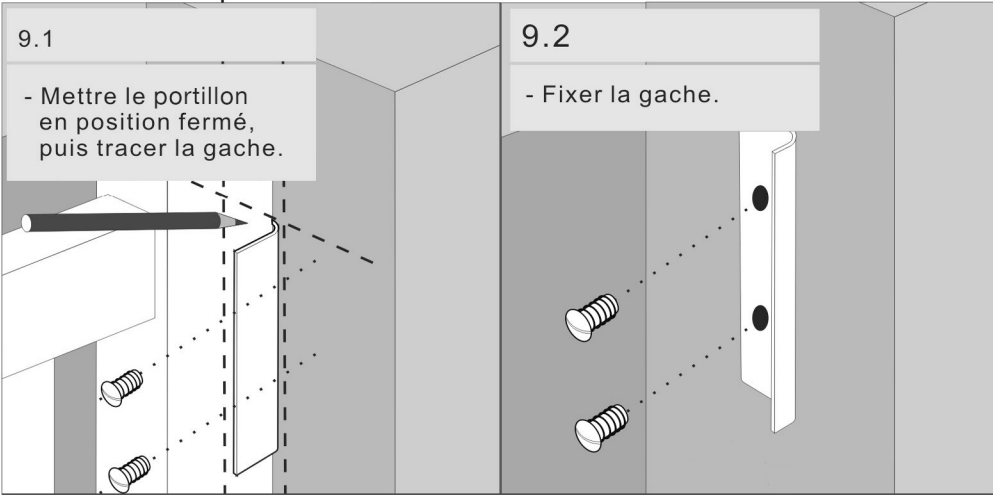


## 9. FIXATION DE LA GACHE DU PORTILLON



## ENTRETIEN PORTAILS

Il est nécessaire un seau d'eau tiède savonneuse et une peau de chamois.



## MOTORISATION (PHOBOS BT-UL)



### ATTENTION

Ce portail est motorisable, la pose motorisée doit être obligatoirement réalisée par un professionnel, qui doit vous délivrer une attestation.

Dans le cadre de la réglementation et de la sécurité des personnes, une pose qui ne serait pas réalisée par un professionnel exclura ce portail de sa garantie.

En cas de réclamation, l'attestation du professionnel sera demandée.

### CARACTERISTIQUES TECHNIQUES DU MOTEUR PHOBOS BT UL

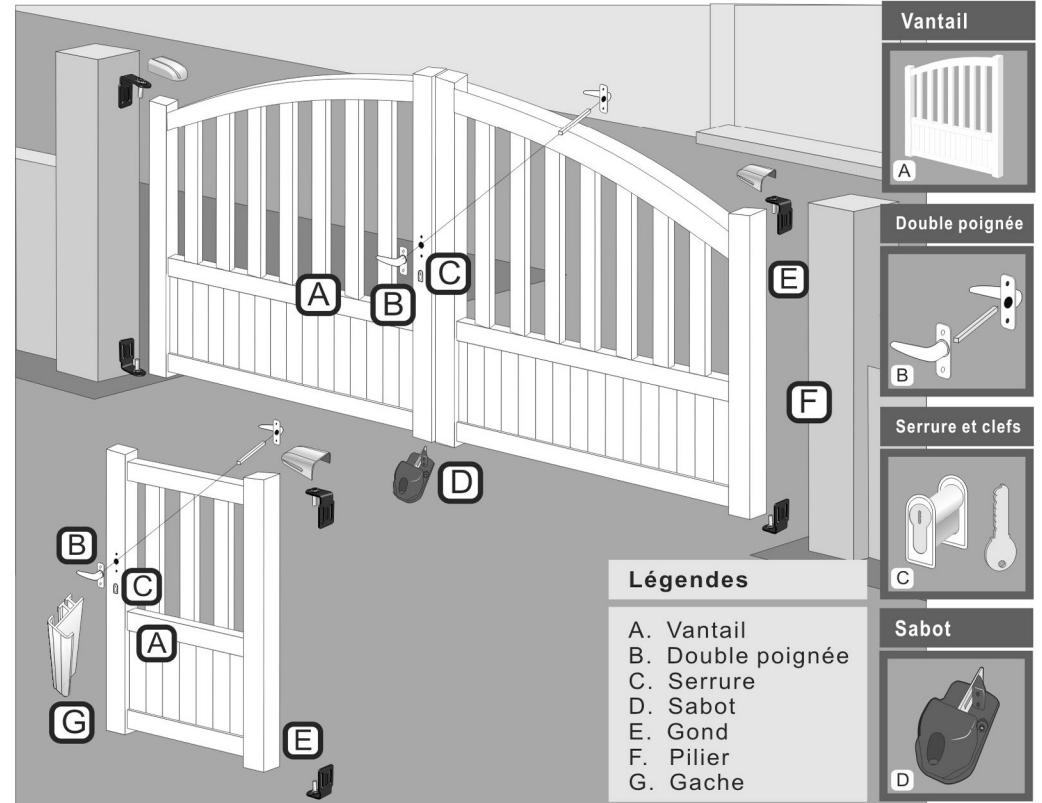
Alimentation : ..... 24V d.c.  
 Tours du moteur : ..... 3800 min -1  
 Puissance absorbée : ..... 40 W  
 Courant absorbé : ..... 1.5 A  
 Force de poussée et de traction : ..... 449 lbf (2000 N)  
 Course utile : ..... 11.08" (280 mm)  
 Vitesse de la tige : ..... 0.55"/s (14 mm/s) environ  
 Réaction au choc : .. Limiteur de couple intégré sur tableau de commande LIBRA UL R  
 Butées de fin de course: ..... Magnétiques incorporées et réglables  
 Manoeuvre manuelle : ..... Clé CLS de déblocage  
 N° manoeuvres en 24 heures : ..... 60 manoeuvres  
 Longueur maxi du vantail : ..... 71" (1800 mm)  
 Poids maxi du vantail : ..... 562 lbf (~551 lb).....:2500 N (~250 kg)  
 Conditions ambiantes : ..... from -4°F et 140°F(-20 °C a +60 °C)  
 Degré de protection : ..... IP 44  
 Dimensions : ..... Voir fig. 1  
 Poids de l'opérateur : ..... 11.24 lbf (~11.02 lb) ..... :50N (~5kg)  
 Lubrification : ..... graisse permanente  
 Classe de l'opérateur portail ..... I, II

# NOTICE DE MONTAGE

## PORTAILS

### 1.

#### VOCABULAIRE ET ACCESSOIRES EN SITUATION



### 2.

#### VERIFICATION QUINCAILLERIE

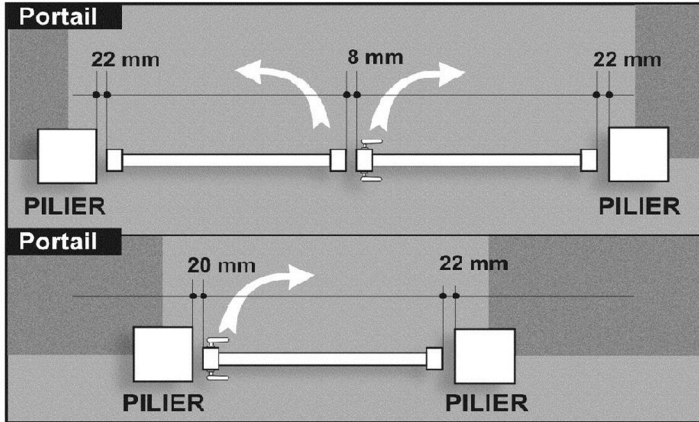
##### Portail 3m et 3,5 m

- 2 vantaux
- 4 gonds
- 1 sabot
- Double poignée (avec carré et vis)
- clefs de la serrure

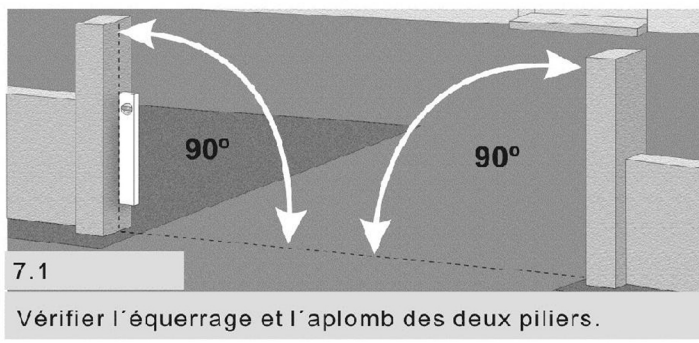
##### Portillon

- 1 vantail
- 2 gonds
- 1 Gache
- Double poignée (avec carré et vis)
- clefs de la serrure

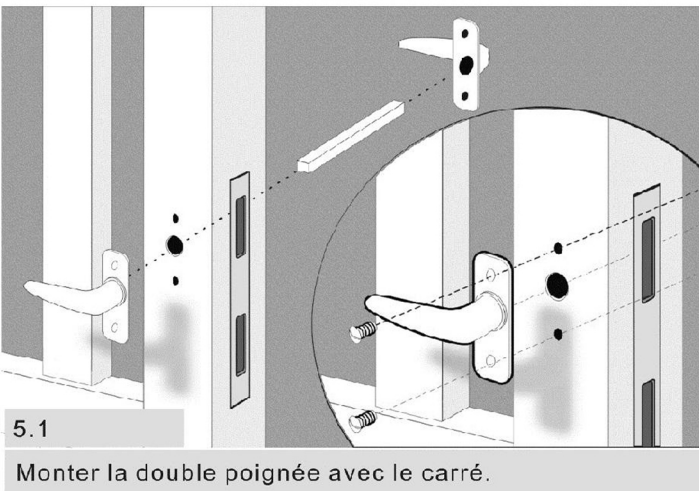
### 3. ACCESSOIRES EN SITUATION



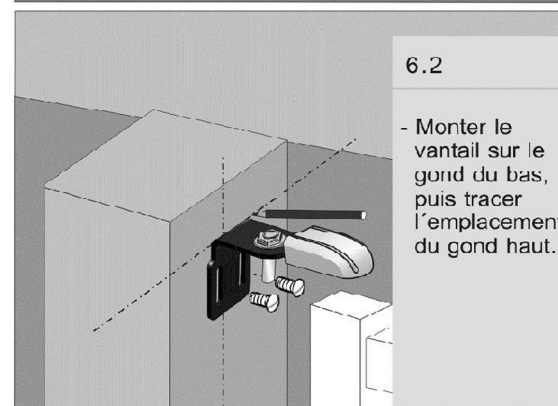
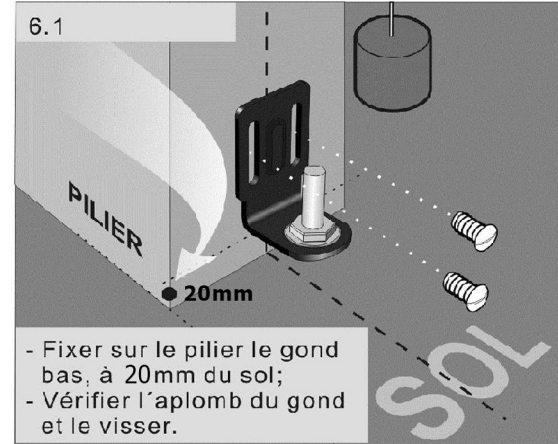
### 4. VERIFICATION DE L'ÉQUERAGE ET DE L'APLOMB



### 5. FIXATION DE LA POIGNÉE



### 6. POSE DES GONDS



### 7. MONTAGE DES VANTAUX

