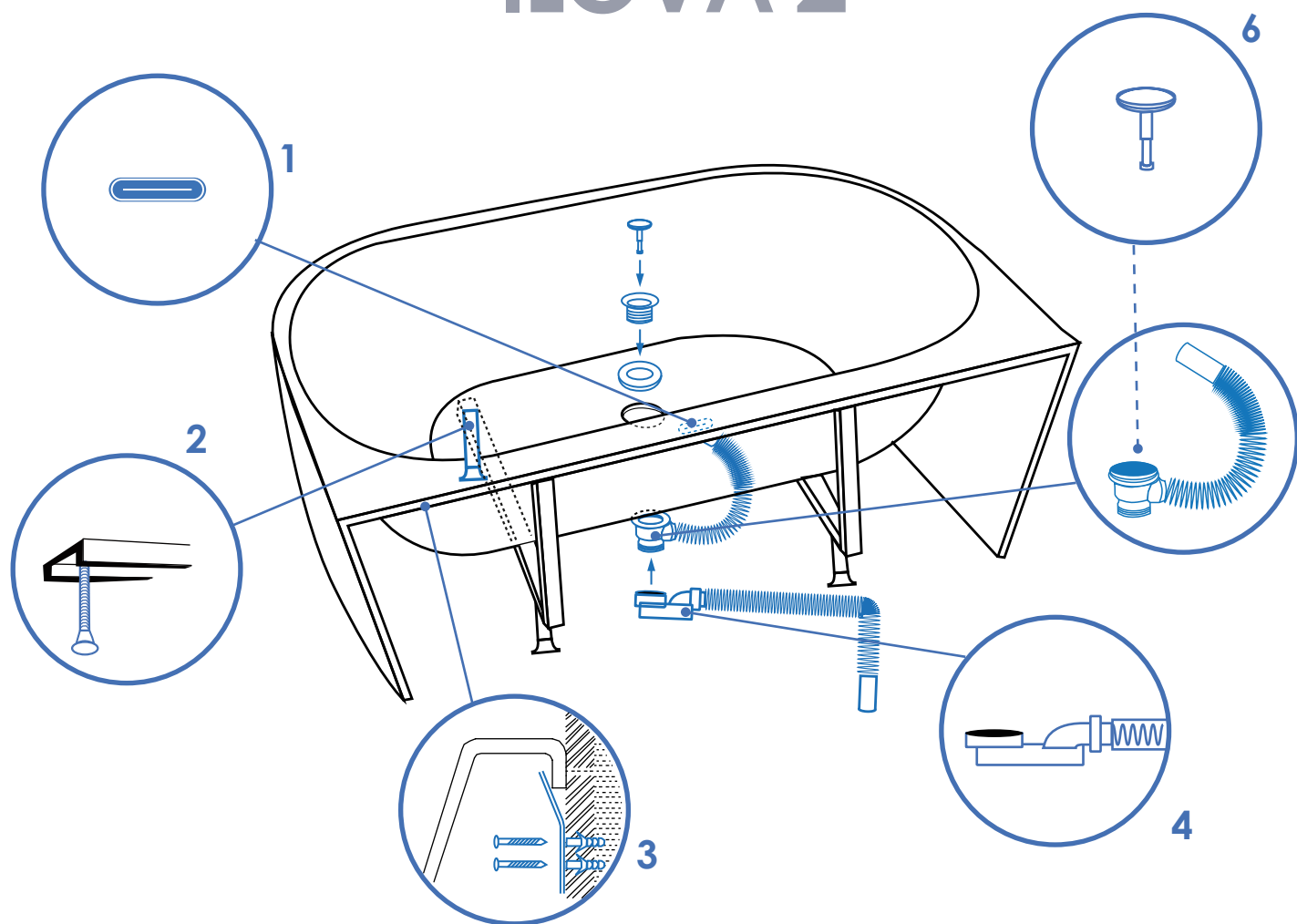




Balneo

vue éclatée

BAIGNOIRE MURALE ILOVA 2



POSITION	QUANTITÉ	RÉFÉRENCE	DÉSIGNATION
1	1	3700138001371	Cache trop-plein
2	4	3700138001173	Pieds
3	2	3700138001203	pattes de fixation
4	1	3700136603508	Siphon + flexible
5	1	3700138001180	Bonde + flexible de trop-plein
6	1	3700138001395	Clapet chromé