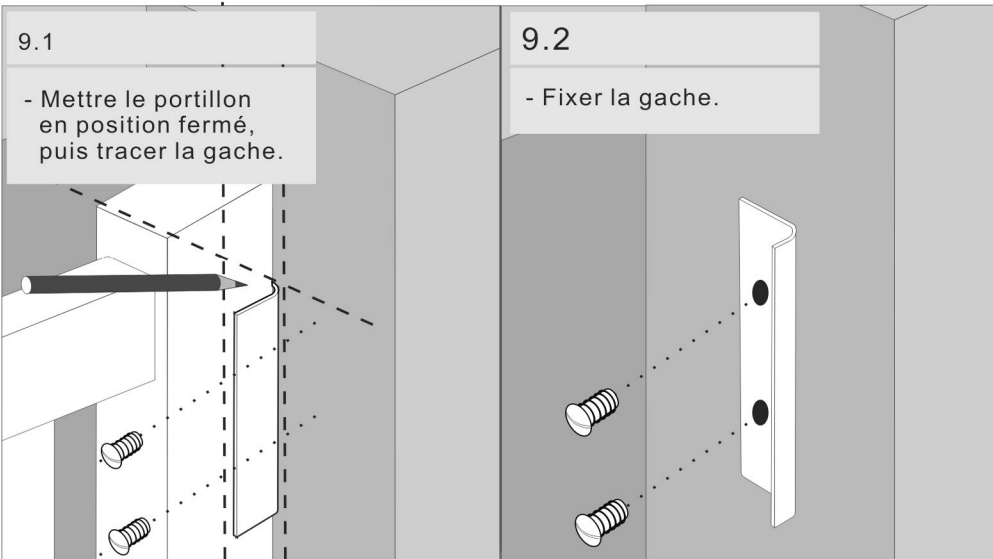


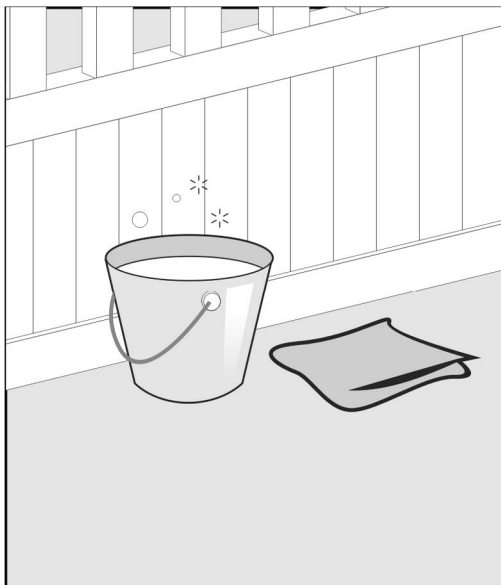
9. FIXATION LA CHAGE DU PORTILLON



ENTRETIEN PORTILLON

Il est nécessaire un seau d'eau tiède savonneuse et une peau de chamois.

2 a 3 fois par an, il faut graisser et huiler les fiches et la serrure.

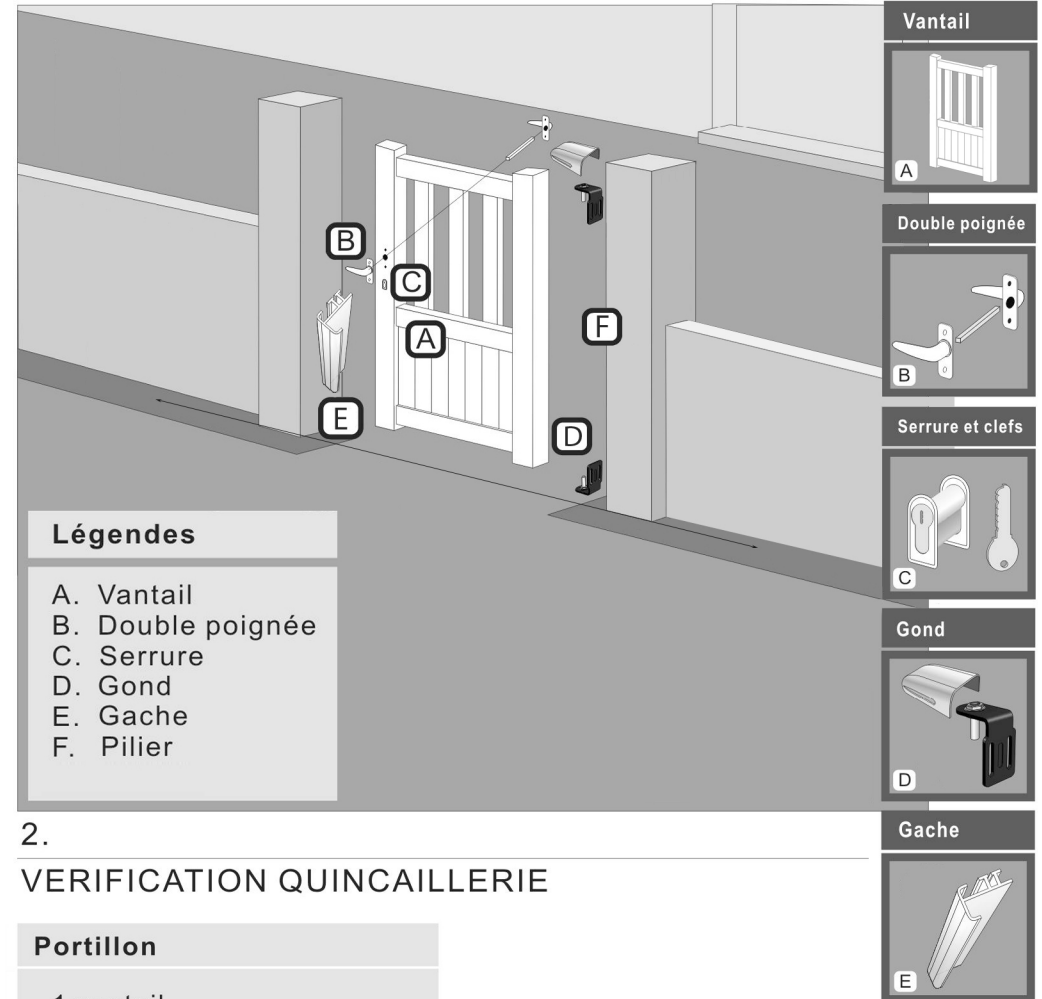


NOTICE DE MONTAGE

PORTILLON

1.

VOCABULAIRE ET ACCESSOIRES EN SITUATION



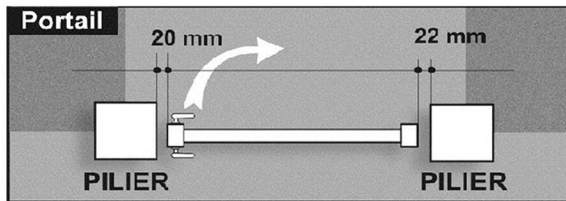
2.

VERIFICATION QUINCAILLERIE

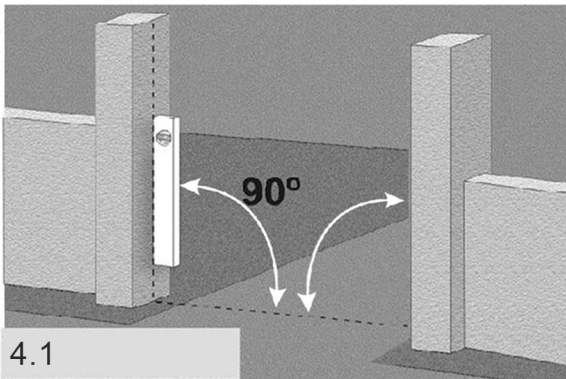
Portillon

- 1 vantail
- 2 gonds
- 1 Gache
- Double poignée (avec carré et vis)
- clefs de la serrure

3. ACCESSOIRES EN SITUATION

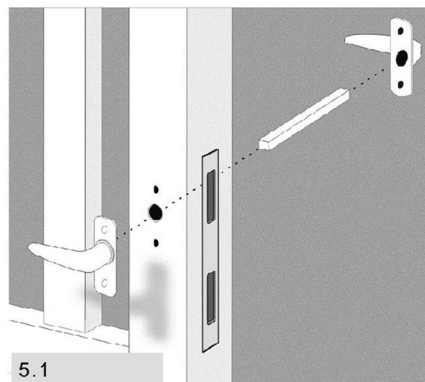


4. VERIFICATION DE L'EQUERAGE ET DE L'APLOMB

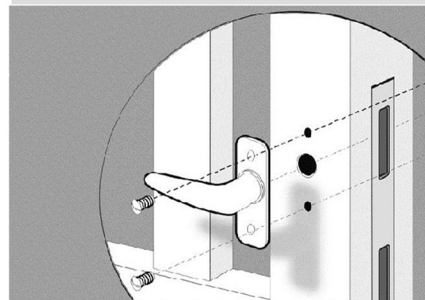


Vérifier l'équerrage et l'aplomb des deux piliers.

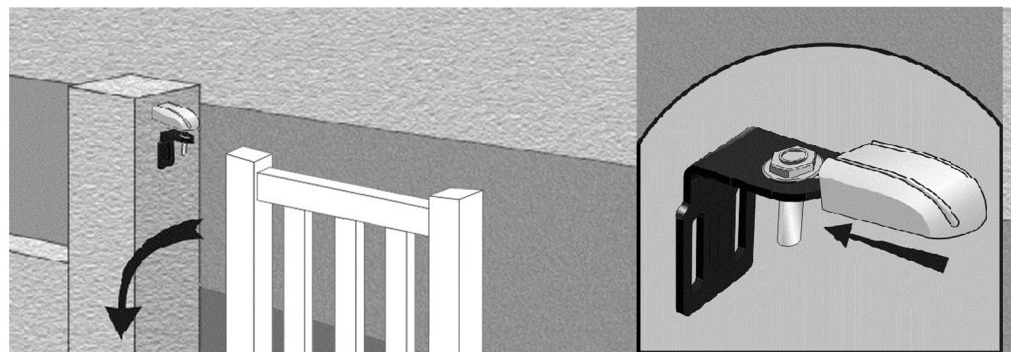
5. FIXATION DE LA POIGNÉE



Monter la double poignée avec le carré.



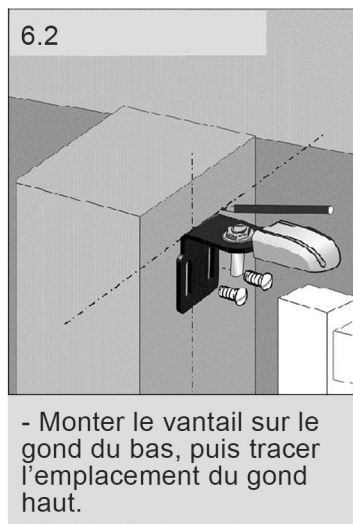
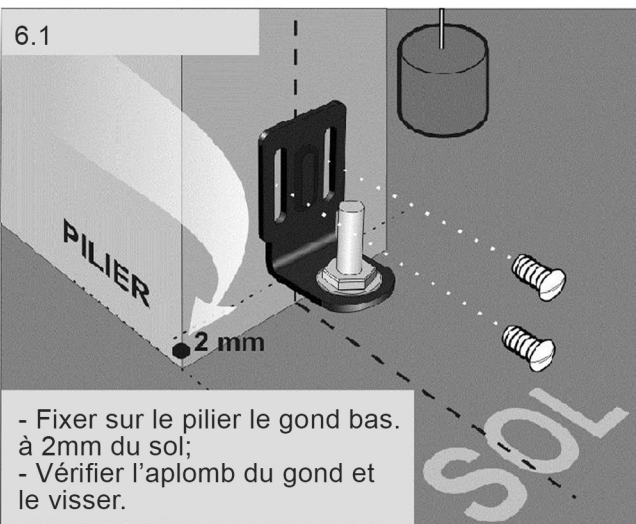
7. MONTAGE DES VANTAUX



7.1

- Visser le gond haut au pilier, sans trop serrer;
- Poser le vantail sur le gond de bas;
- Ajuster le gond en hauteur, puis visser définitivement sur le pilier;
- **Glicer le profil pour occler le verou.**

6. POSE DES GONDS



8. VERIFICATION DE NIVEAU

