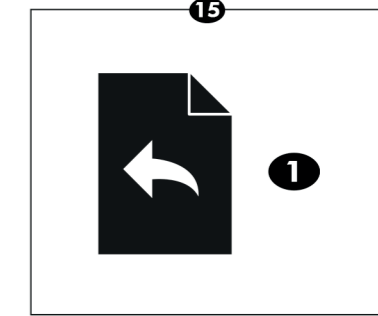
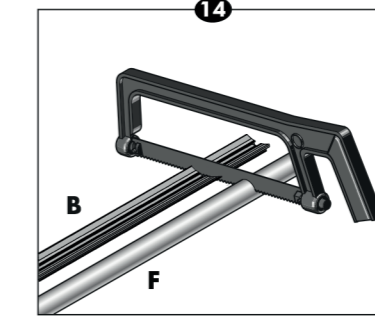
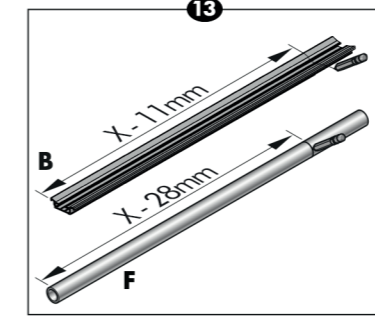
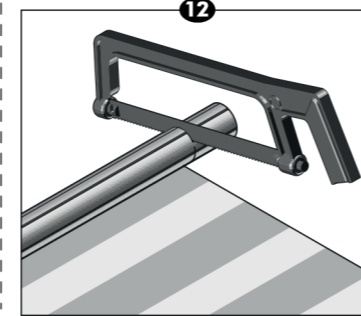
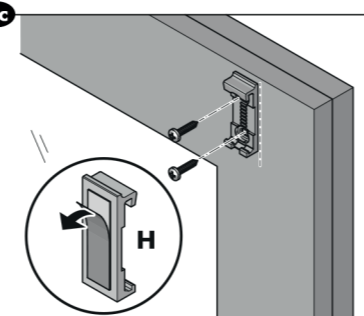
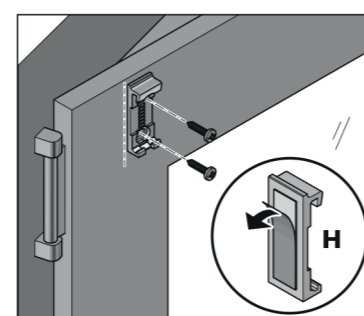
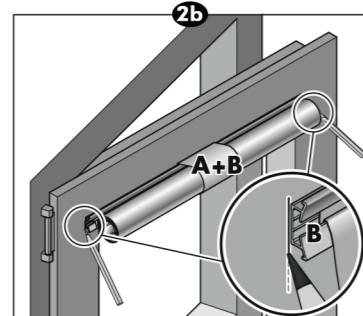
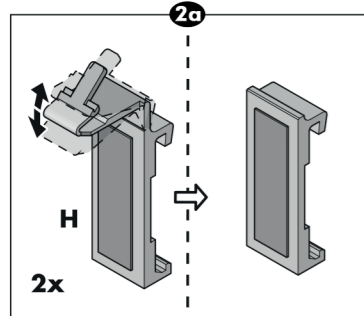
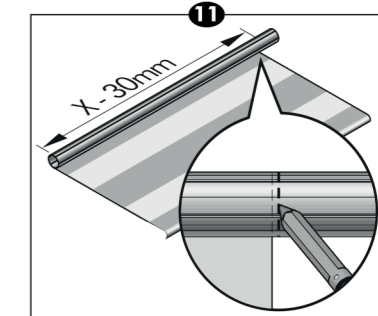
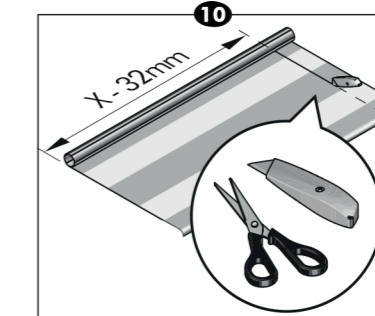
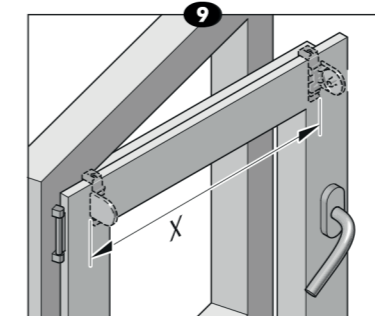
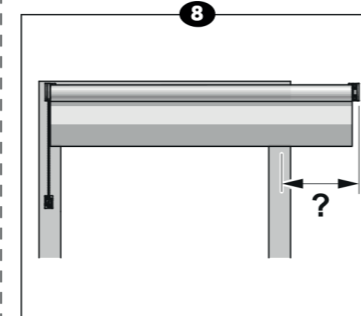
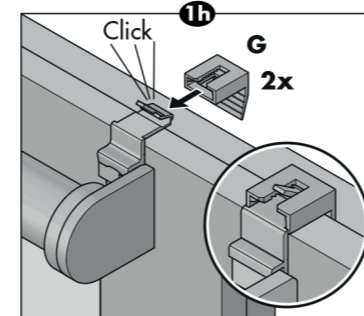
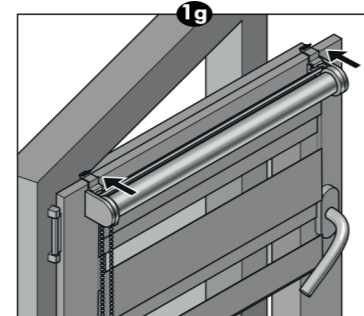
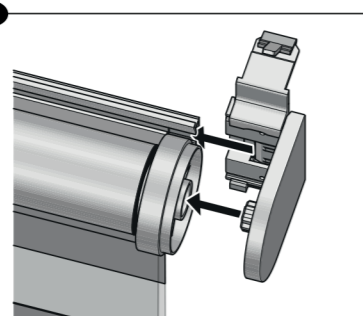
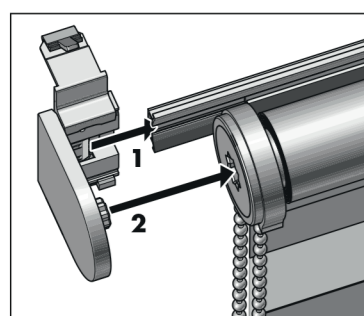
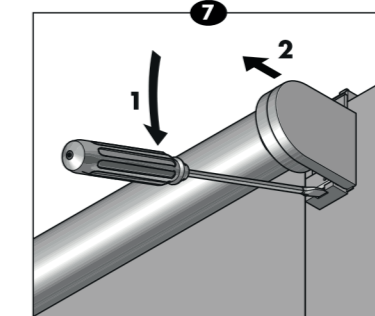
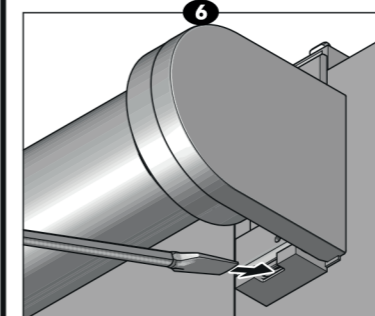
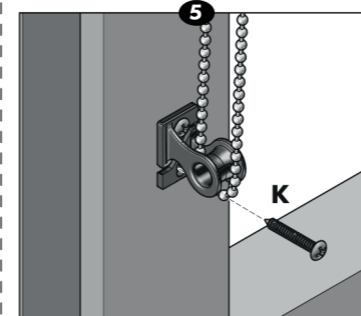
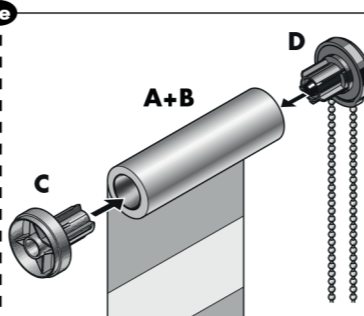
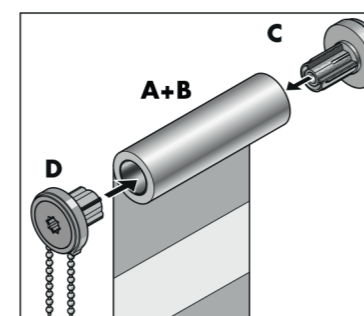
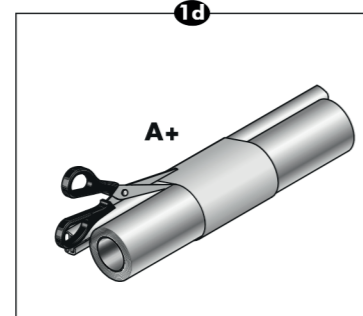
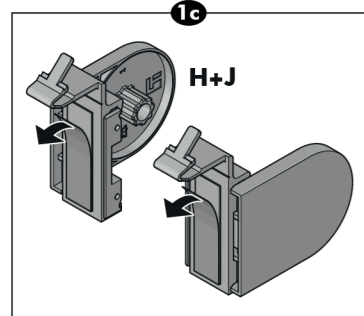
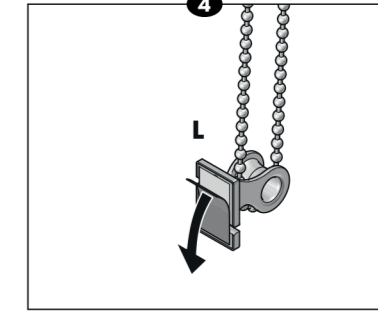
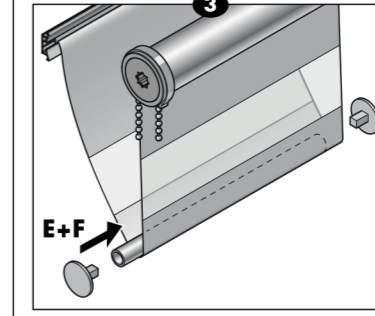
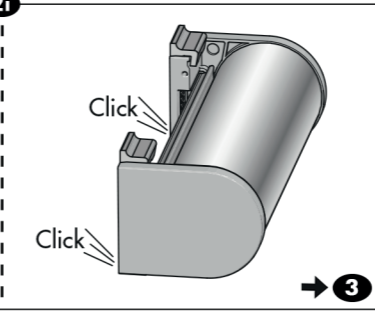
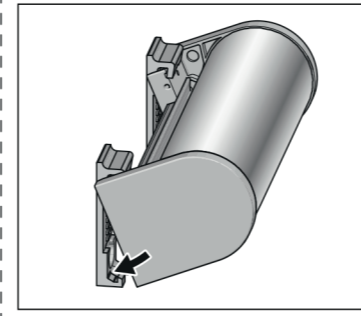
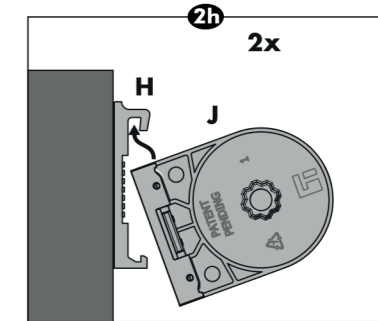
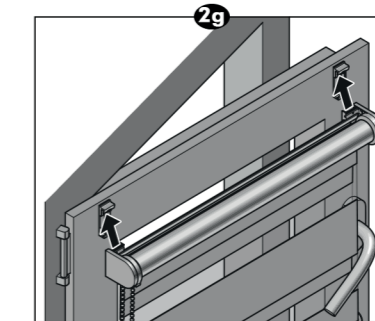
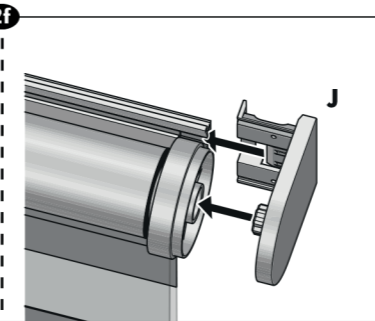
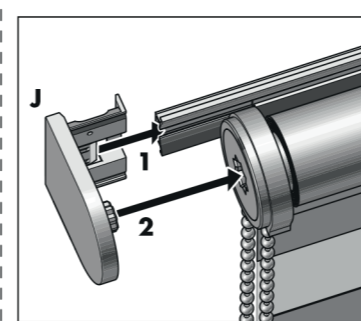
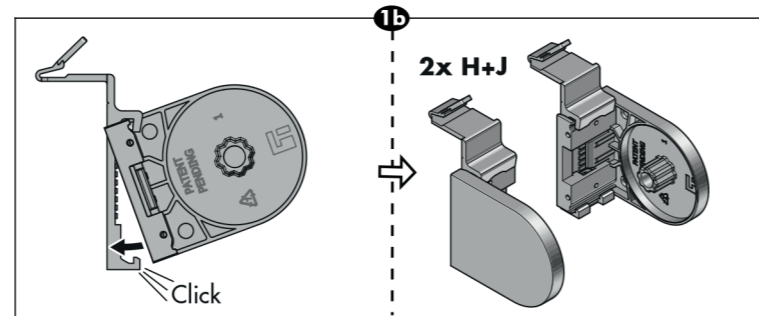
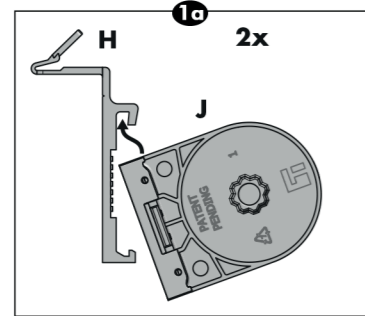
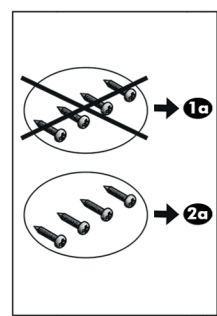
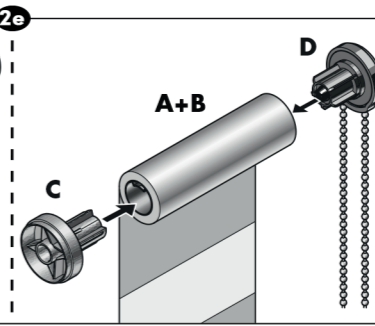
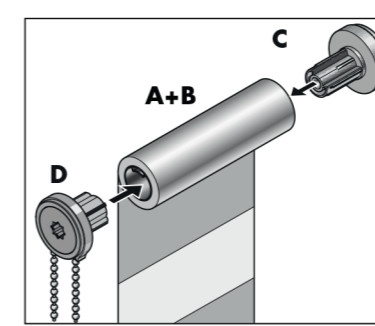
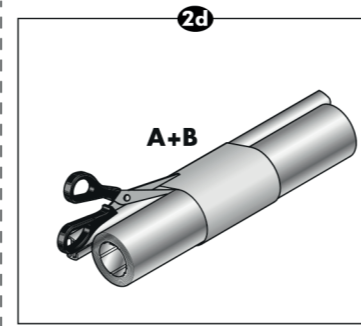


8101100





WARNING

Young children can be strangled by loops in pull cords, chains, tapes and inner cords that operate the product. To avoid strangulation and entanglement, keep cords out of the reach of young children. Cords may become wrapped around a

child's neck. Move beds, cots and furniture away from window covering cords. Do not tie cords together. Make sure cords do not twist and create a loop. The instruction for use shall be read before operating the product.

WAARSCHUWING

Jonge kinderen kunnen verstrikt raken in de lussen van optrekkoorden, kettingen, banden en de koorden waarmee de raamdecoratie wordt bediend. Ook kunnen ze de koorden om hun nek wikkelen. Om wurging en verstriking te voorkomen, houd de koorden buiten het bereik van jonge kinderen. Plaats bedden, wiegjes en meubilair niet in de buurt van de koorden van raamdecoratie. Knoop de koorden niet samen. Zorg ervoor dat de koorden niet in elkaar draaien en een lus vormen. De montage instructie dient voor het gebruik van het product gelezen te worden.

ATTENTION

Les enfants en bas âges peuvent s'étrangler avec les boucles formées par les cordes, chaînettes, sangles et cordons internes qui permettent la manoeuvre du produit. Pour éviter l'étranglement et l'enchevêtrement, gardez les cordons hors de portée des enfants en bas âges. Les cordons peuvent s'enrouler autour d'un cou d'enfant. Eloignez les lits d'enfants et le mobilier des cordons actionnant les stores intérieurs. Ne liez pas les cordons ensemble. Assurez-vous que les cordons ne vrillent pas et ne forment pas de boucle. Lire les instructions d'utilisation avant de manoeuvrer le produit.

ADVERTENCIA

Los niños podrían enredarse con los lazos de las cuerdas de tracción, las cadenas, las cintas y las cuerdas internas que accionan el producto. Para evitar estrangulamientos y enredos, mantenga las cuerdas fuera del alcance de los niños. Las cuerdas podrían enredarse en el cuello de los niños. Aleje las camas, las cunas y los muebles fuera de las cuerdas que cubran la ventana. No ate las cuerdas entre sí. Asegúrese de que las cuerdas no se doblen y creen un lazo. Antes de utilizarse el producto deben leerse las instrucciones de uso.

AVISO

As crianças mais jovens correm o perigo de estrangulamento com os laços das cordas, correntes, bandas e cordas internas que operam o produto. As cordas podem enrolar-se em redor do pescoço das crianças. Para evitar o estrangulamento e enredamento, mantenha as cordas fora do alcance das crianças. Afastar camas, berços e qualquer tipo de mobiliário das cordas de cobertura de janelas. Não aperte as cordas umas às outras. Certifique-se de que as cordas não se torcem e criam um laço. Deverá ler as instruções de utilização antes de utilizar o produto.

AVVERTENZA

I bambini piccoli possono rimanere strangolati nei cappi delle funi, delle catene, dei nastri e delle corde di azionamento della decorazione per finestre. Essi possono anche avvolgersi le corde intorno al collo. Per evitare lo strangolamento e l'avvolgimento intorno al collo, tenere le corde fuori dalla portata dei bambini piccoli. Non disporre lettini, culle e mobili nelle vicinanze delle corde della decorazione per finestre. Non legare le corde fra di loro, ed evitare che si attorciglino formando un cappio. Leggere le istruzioni per l'uso prima di azionare il prodotto.

OSTRZEŻENIE

Pętle powstające w wyniku splątania linek ściągających, łańcuchów, taśm i linek wewnętrznych produktu mogą stwarzać dla małych dzieci zagrożenie uduszeniem. Aby uniknąć zaplątania i ryzyka uduszenia, linki muszą być niedostępne dla małych dzieci. Istnieje ryzyko oplątania linki wokół szyi dziecka. Łóżeczka, kojce i meble dziecięce należy ustawiać z dala od linek żaluzji i zasłon okiennych. Nie łączyć linek. Nie wolno dopuszczać do skręcania się linek i powstawania pętli. Przed przystąpieniem do obsługi produktu trzeba zapoznać się z instrukcją.

ПРЕДУПРЕЖДЕНИЕ

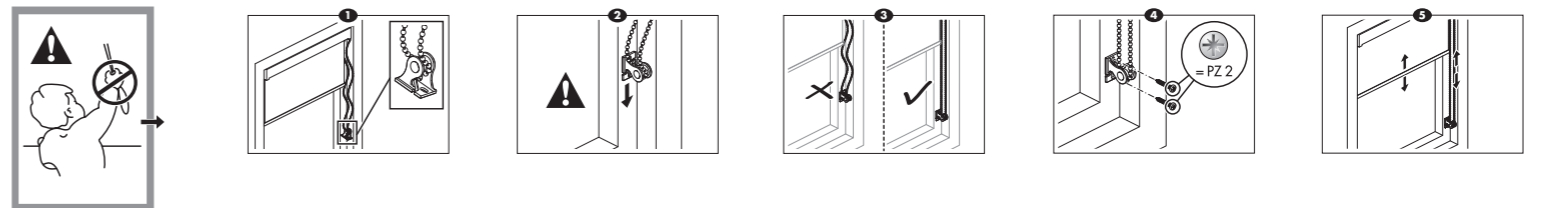
Маленькие дети подвержены риску удушения петлями шнуров, цепей, лент и внутренних тросов, которые присутствуют в конструкции изделия. Во избежание запутывания и удушения шнуры должны быть недоступны для маленьких детей. Шнуры могут запутаться вокруг шеи ребенка. Отодвиньте кровати, колыбели и мебель от окон, на которых установлены жалюзи со шнурами. Не связывайте шнуры вместе. Убедитесь, что шнуры не перекручиваются, создавая петлю. Перед эксплуатацией изделия обязательно изучите инструкцию.

ΠΟΠΕΡΕΔΖΕΝΝΙΑ

Для малых детей существует угроза удушения петлями шнуров, ланцюгов, стрічок та внутрішніх тросів, які є частиною конструкції виробу. Для уникнення заплутування та удушання тримайте шнури якомога далі від маленьких дітей. Шнури можуть заплутатись навколо шиї дитини. Відсуньте ліжка, колиски та меблі від вікон, на яких встановлені жалюзі зі шнурами. Не зв'язуйте шнури один з одним. Слідкуйте за тим, аби шнури не заплутались у петлю. Перед використанням виробу обов'язково ознайомтесь з інструкцією.

ACHTUNG

Kleine Kinder können durch Schlingen in Zugschnüren, Ketten, Gurten und innen befindlichen Schnüren zum Betätigen des Produktes stranguliert werden. Sie können sich die Schnüre außerdem um den Hals wickeln. Schnüre sind aus der Reichweite von kleinen Kindern zu halten, um Strangulierung und Verwicklung zu vermeiden. Kinderbetten, Wiegen und Möbel sind entfernt von Schnüren für Fensterabdeckungen aufzustellen. Schnüre dürfen nicht miteinander verknüpft werden. Es ist sicherzustellen, dass sich Schnüre nicht verdrehen und eine Schlinge bilden. Lesen Sie die Gebrauchsanweisung vor der Montage.



NL De kettingspanner moet op de maximale afstand vanaf het bedieningsmechanisme gemonteerd worden om te voorkomen dat de ketting slap komt te hangen. **EN** The fixed retaining device shall be installed at the maximum distance possible from the control mechanism to prevent the looped pull cord(s) becoming slack. **FR** Le dispositif de retenue fixe doit être installé à la plus grande distance possible du mécanisme de contrôle pour empêcher le(s) cordon(s) de tirage en boucle de devenir lâche(s). **ES** El dispositivo de retención fijo debe instalarse lo más separado posible del mecanismo de control para evitar que la(s) cuerda(s) de tracción enrollada(s) se afloje(n). **PT** O dispositivo de retenção fixo deverá ser instalado com a máxima distância possível do mecanismo de controlo de forma a evitar que o(s) cabo(s) em anel fique com folga. **IT** Il dispositivo di trattenimento fisso deve essere installato alla massima distanza possibile dal meccanismo di controllo per evitare che la corda o le corde ad anello si allentino. **PL** Zamontowane urządzenie zabezpieczające winno zostać umieszczone w maksymalnej odległości od mechanizmu sterującego w celu uniemożliwienia powstania luzu w pętli linki(nek) ciągnącej(ych). **RU** Устройство крепления следует устанавливать на максимальном расстоянии от контрольного механизма, чтобы петля натяжных шнуров не ослаблялась и не провисала. **UA** Фіксуючий пристрій має бути встановлено на максимальній відстані від механізму відкриття для запобігання провисання шнура(шнурів) керування. **GR** Η σταθερή συσκευή συγκράτησης θα πρέπει να εγκατασταθεί στη μέγιστη δυνατή απόσταση από τον μηχανισμό ελέγχου για να αποφευχθεί η χαλάρωση των τυλιγμένων καλωδίων τραβήγματος. **DE** Die angebrachte Haltevorrichtung muss mit dem größtmöglichen Abstand zum Kontroll-/Steuermechanismus installiert werden, um ein Lockern der aufgewickelte Schnur bzw. Schnüre zu vermeiden.

NL Dit product kan door een doe-het-zelver gemonteerd worden. Bij normaal gebruik heeft dit product geen onderhoud, vervanging van onderdelen of service nodig. Bij gebreken het gehele product vervangen. **EN** This product can be mounted by a non-professional. When used as intended, this product does not require maintenance, replacement parts or servicing. In case of defects, please replace entire product. **FR** Ce produit peut être placé par un bricoleur. En cas d'usage normal le produit ne demande ni entretien, ni remplacement de pièces ni service. En cas de défaut, veuillez remplacer le produit dans sa totalité. **ES** Este producto puede ser montado por una persona no profesional. Si se utiliza como se indica, este producto no requiere mantenimiento, piezas de recambio ni reparaciones. En caso de defectos, reemplace el producto completo. **PT** Este produto pode ser montado por qualquer pessoa habilitada, não sendo necessário um profissional. Se for usado para sua finalidade, ele não necessita de manutenção, peças de reposição ou assistência técnica. Em caso de defeito, substitua todo o produto. **IT** Questo prodotto può essere montato da una persona non professionista. Se utilizzato come previsto, questo prodotto non richiede manutenzione, ricambi o assistenza. In caso di difetti, si prega di sostituire il prodotto completo. **PL** Montaż tego produktu nie musi być przeprowadzany przez specjalistę. W przypadku użytku zgodnego z przeznaczeniem ten produkt nie wymaga konserwacji, wymiany ani serwisowania części. W przypadku stwierdzenia usterki należy wymienić cały produkt. **RU** Этот продукт может быть установлен пользователем. При использовании по назначению этот продукт не требует технического или иного обслуживания, а также запасных частей. В случае обнаружения дефектов, замените весь продукт полностью. **UA** Цей продукт може бути встановлений користувачем. При використанні за призначенням цей продукт не вимагає технічного або іншого обслуговування, а також запасних частин. У разі виявлення дефектів, замініть весь продукт повністю. **GR** Δεν χρειάζεται κάποιος να είναι επαγγελματίας για να μπορέσει να εφαρμόσει αυτό το προϊόν. Όταν χρησιμοποιείται όπως προβλέπεται, το προϊόν αυτό δεν απαιτεί συντήρηση, ανταλλακτικά ή συντήρηση. Στην περίπτωση εμφάνισης ελαττωμάτων, παρακαλείστε να αντικαταστήσετε ολόκληρο το προϊόν. **DE** Dieses Produkt kann auch von Laien montiert werden. Bei normaler Verwendung muss das Produkt nicht gewartet werden und ein Austausch von Teilen sowie Servicearbeiten sind nicht erforderlich. Bei Schäden das Produkt vollständig ersetzen.