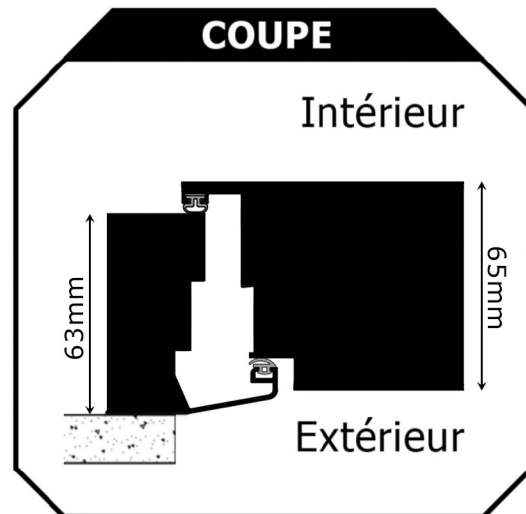
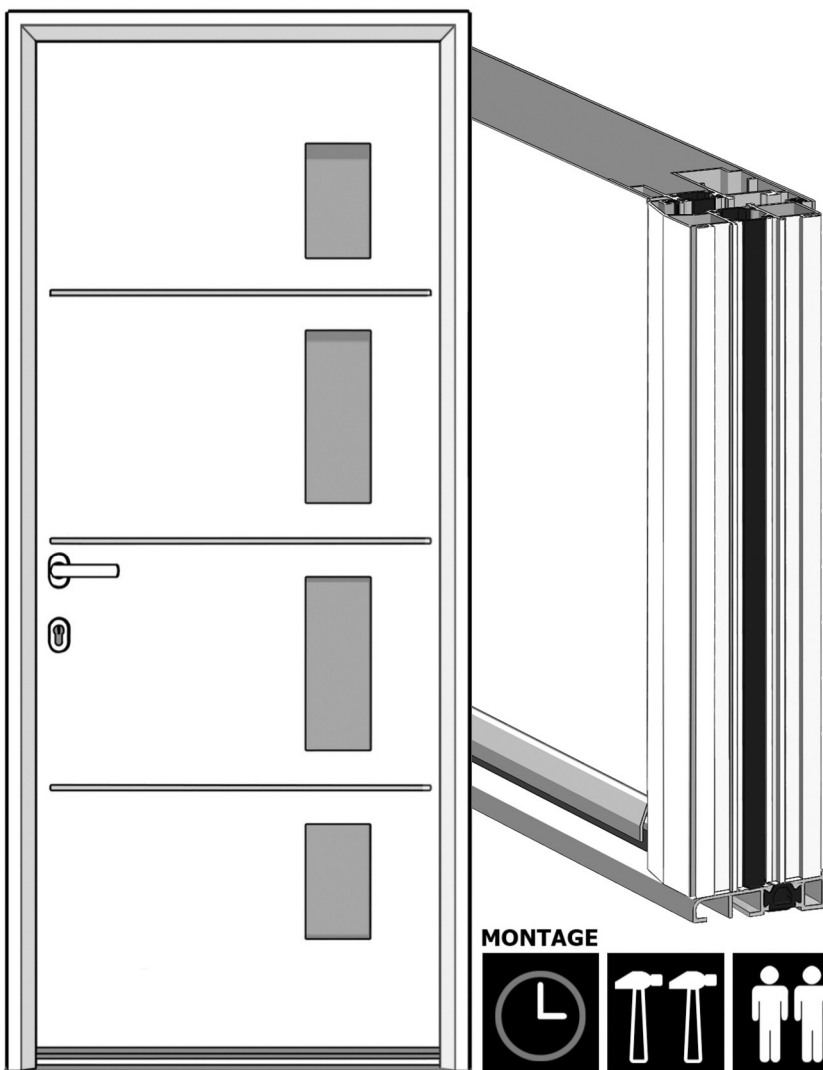


Merci
d'agrafer
la facture et la DoP
avec la notice

Guide de pose d'une porte d'entrée **ESSENTIEL ALU**



SOMMAIRE

Avant de commencer . . . page 2 et 3

Préparer la pose page 4

Poses page 5 à 8

Réglages page 9

Remplacement du vitrage page 10

Entretien et Garantie page 11

Registre d'opérations . . .page 12

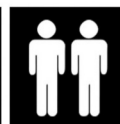
MONTAGE



Temps: **3H**



Niveau de difficulté

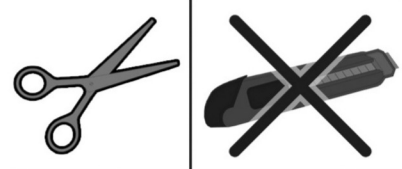
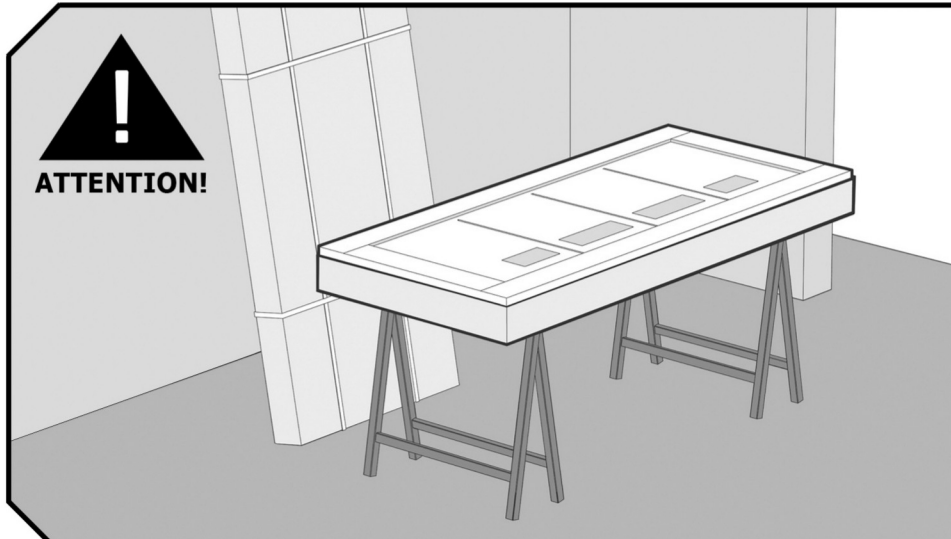


2 personnes

Conservez soigneusement cette notice, elle vous sera utile pour la mise en oeuvre de votre produit.

ASSISTANCE TELEPHONIQUE
LEROY MERLIN:

0810 634 634
(appel non surtaxé)



A l'aide d'une **paire de ciseaux**, dégagez votre bloc-porte sans endommager le produit (soulevez l'emballage avec le doigt pour ne pas rayer la porte).
Pour cela, positionnez le bloc-porte contre un mur en vous appuyant sur les angles et bandes de renfort.

ESSENTIEL

Avant de commencer

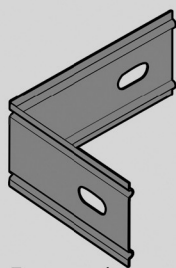
A

S'assurer que tous les accessoires composant le bloc-porte soient présents pour la pose.

Bloc-porte

Equerres de fixation

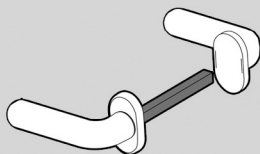
Poignée double



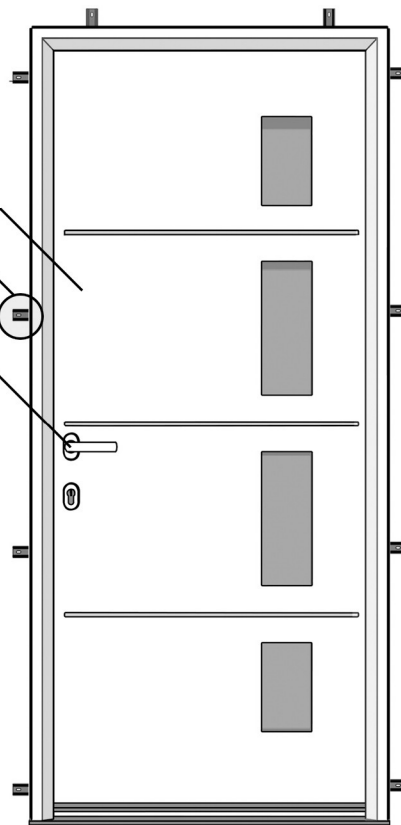
Equerre de fixation (x10)



Vis (x10)

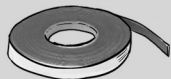


Poignée (x1)

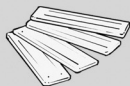


B

Matériel à se procurer pour la mise en oeuvre.



Joint précomprimé adhésif



Cales



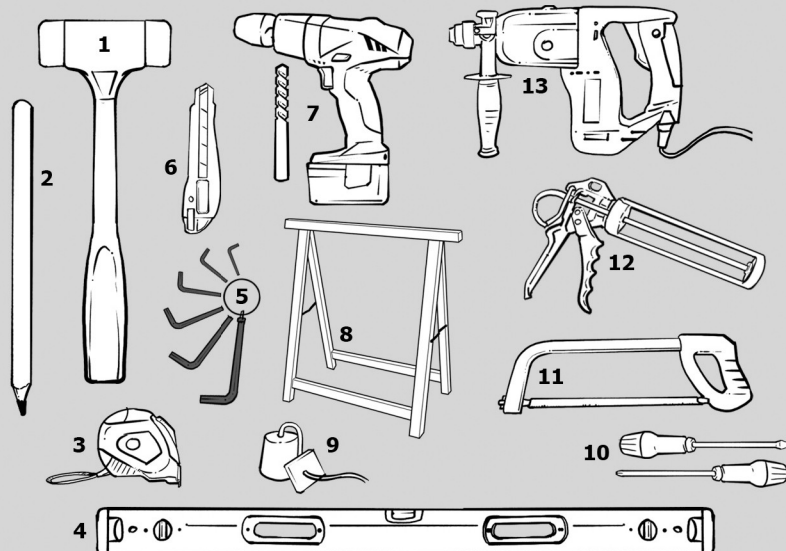
Cartouche de silicone neutre



vis et chevilles (adapter au support)

C

Outils nécessaires pour la mise en oeuvre.



- 1 - marteau nylon
- 2 - crayon
- 3 - mètre ruban
- 4 - niveau à bulle
- 5 - clés allen
- 6 - cutter
- 7 - perceuse
- 8 - tréteaux (2) visseuse
- 9 - aplomb
- 10 - tournevis
- 11 - scie à métaux
- 12 - pistolet extrudeur
- 13 - perforateur

ESSENTIEL

Avant de commencer

D

Suivez correctement les directives d'installation présentées dans cette notice;

Ne pas procéder à l'installation en présence d'enfants;

Sécurisez le lieu avant de commencer l'installation, surtout si vous utilisez des outillages électriques;

Apportez le maximum de soin aux fixations;

Vérifiez que la structure de maçonnerie puisse supporter la porte et qu'elle soit complètement alignée;

Une installation non respectueuse de cette notice de montage supprime la garantie;



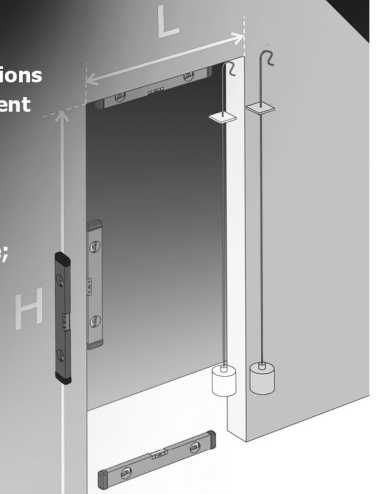
ATTENTION!

1. Vérifiez que les dimensions de la porte correspondent aux côtes du tableau (H+L);

2. Contrôlez le niveau et l'aplomb de l'ouverture;

3. Nettoyez l'appui;

4. Vérifiez si la paroi est prête pour la mise en place du bloc-porte.



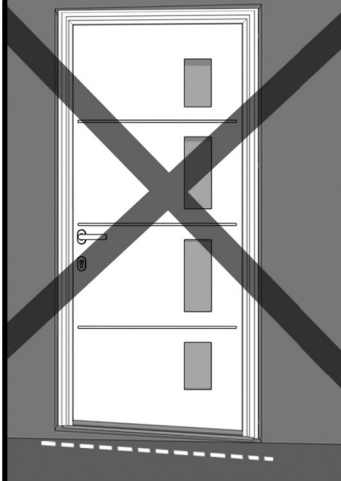
E

En cas de tableau défectueux

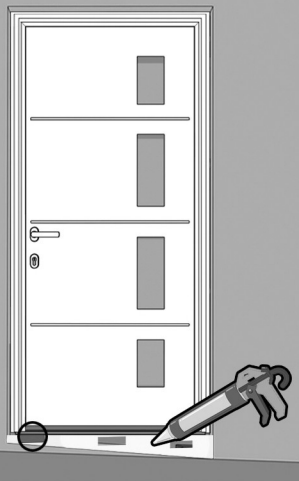
Ce qu'il faut faire avant la fixation définitive de la porte:

À L' HORIZONTAL SOL INCLINÉ

INCORRECT!

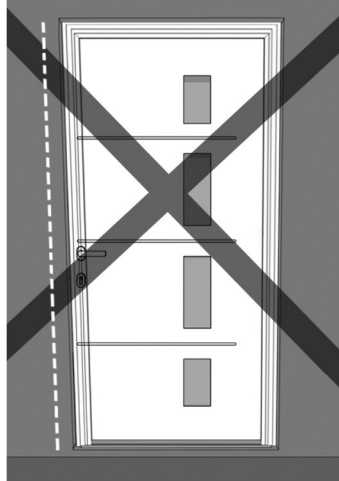


Mette le seuil de la porte de niveau à l'aide de cales et de silicone.

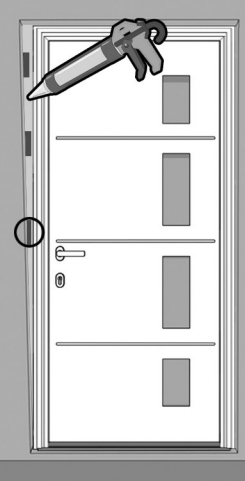


À LA VERTICALE MUR INCLINÉ

INCORRECT!

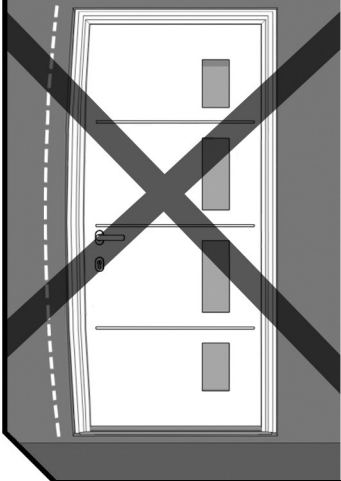


Mette le dormant d'aplomb avec les cales et du silicone.



À LA VERTICALE MUR BOMBÉ

INCORRECT!



Corrigez l'ouverture pour obtenir le niveau à l'aide de cales et de silicone.

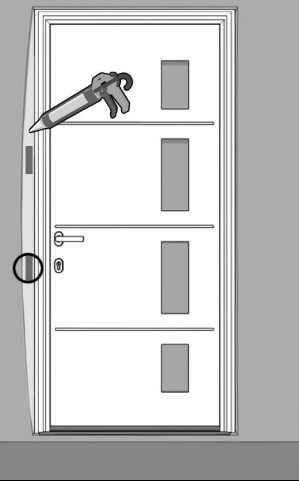
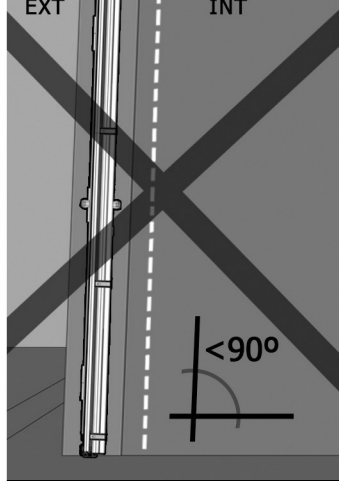
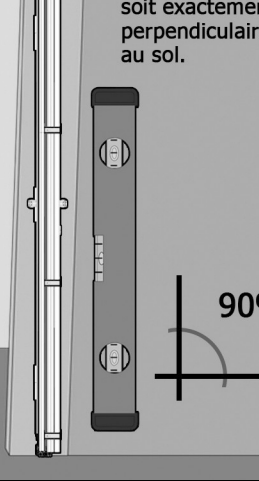


TABLEAU INCLINÉ VERS L' EXTÉRIEUR OU L' INTÉRIEUR

INCORRECT!



Toujours vérifier que le bloc-porte soit exactement perpendiculaire au sol.



ESSENTIEL

Préparer la pose

Types de pose

I

MONTAGE



Temps: 3H

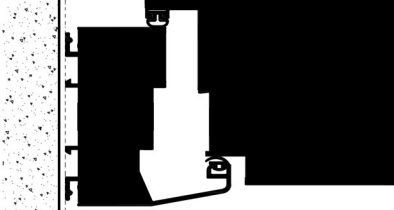


Niveau de difficulté



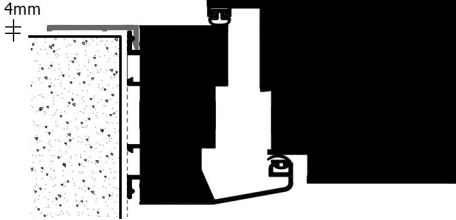
2 personnes

Pose en tunnel INT

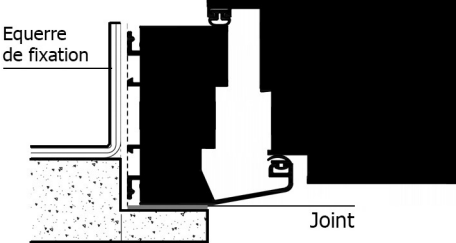


EXT

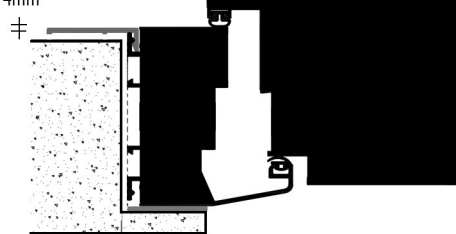
Pose en tunnel affleurant



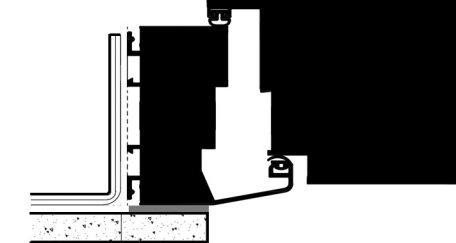
Pose en feuillure



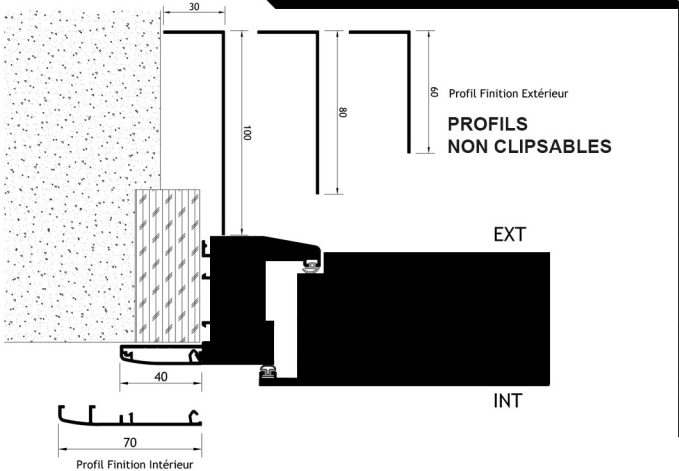
Pose en feuillure affleurant



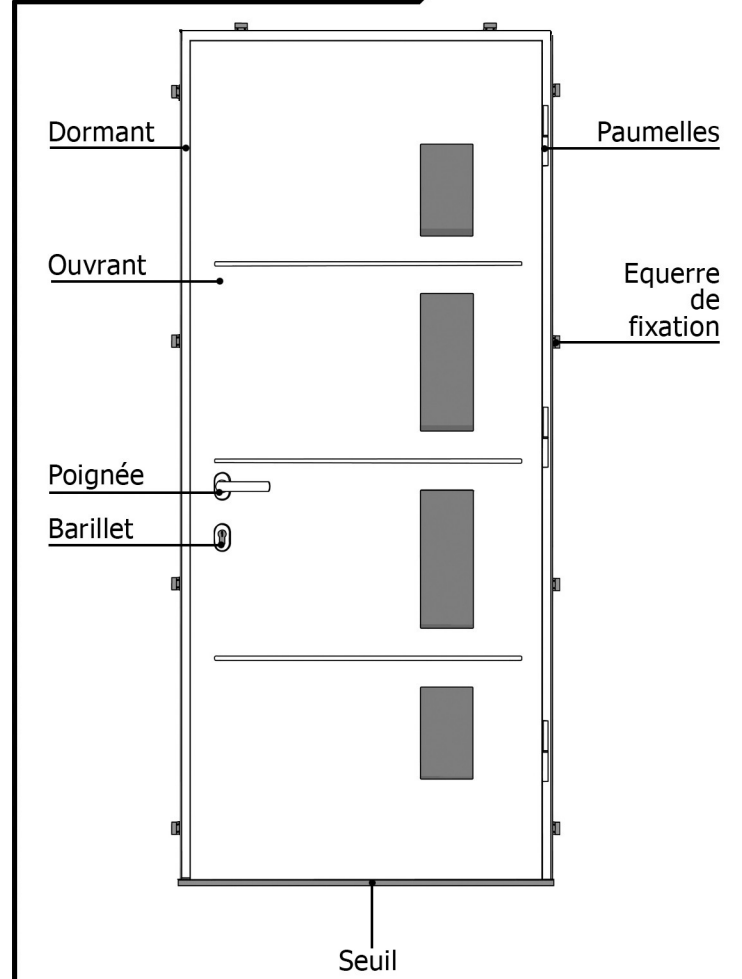
Pose en applique



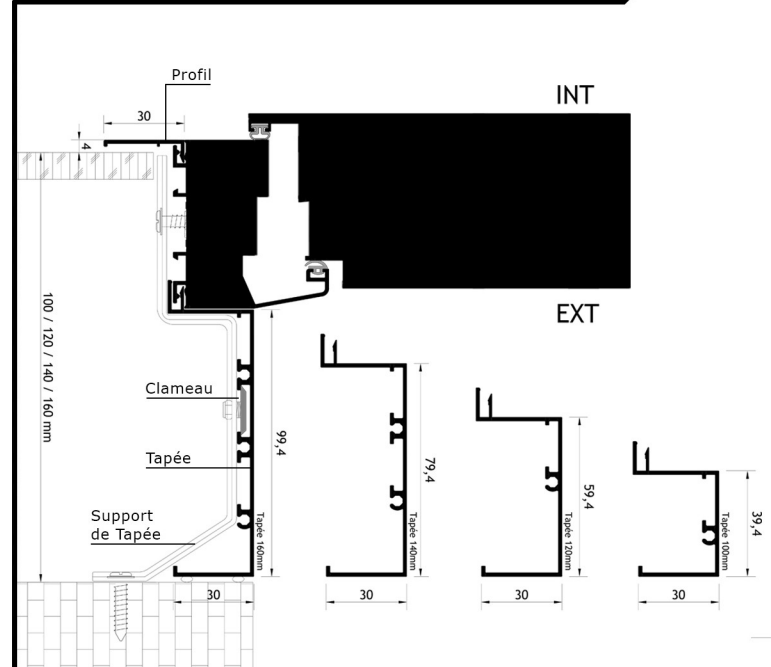
Pose en rénovation

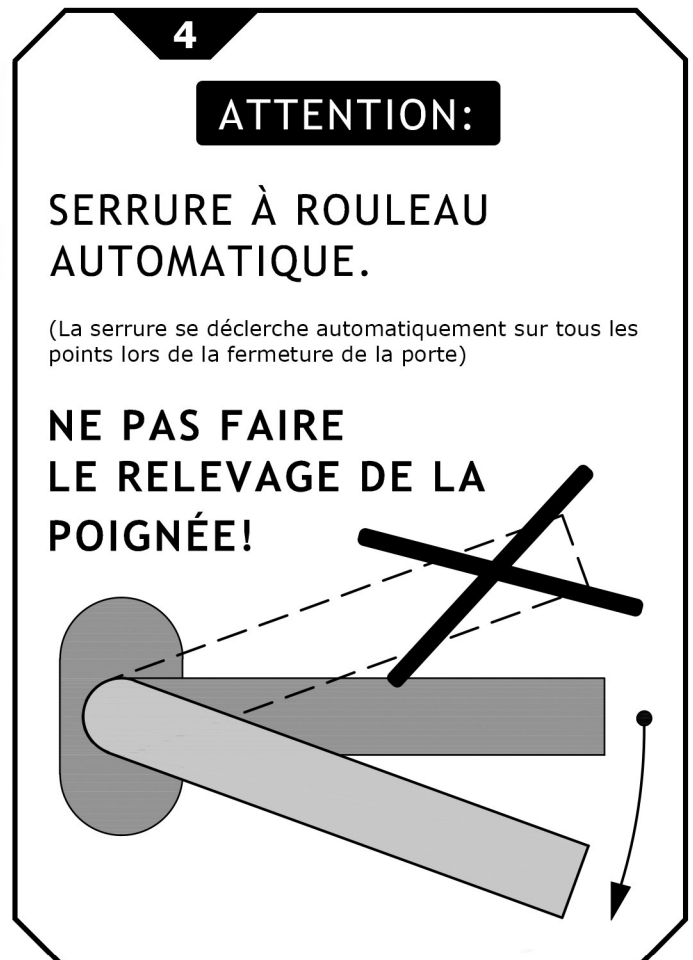
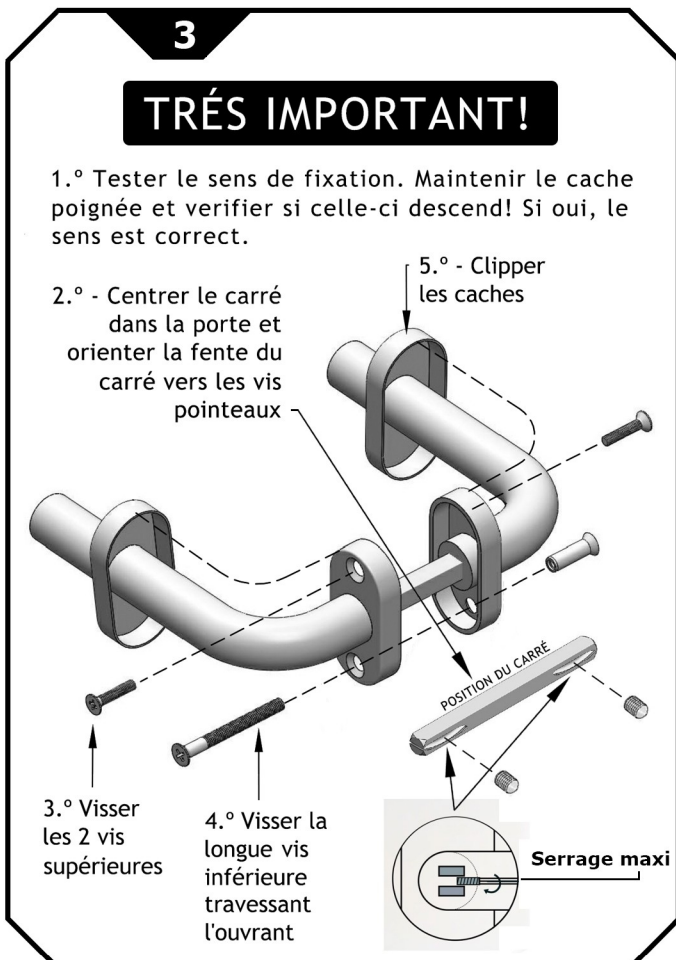
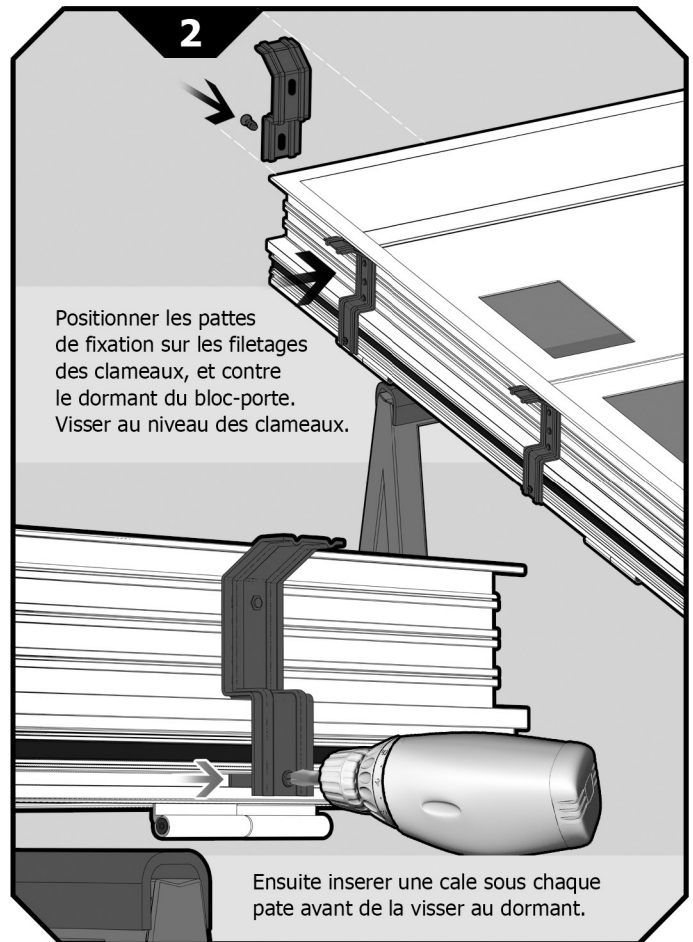
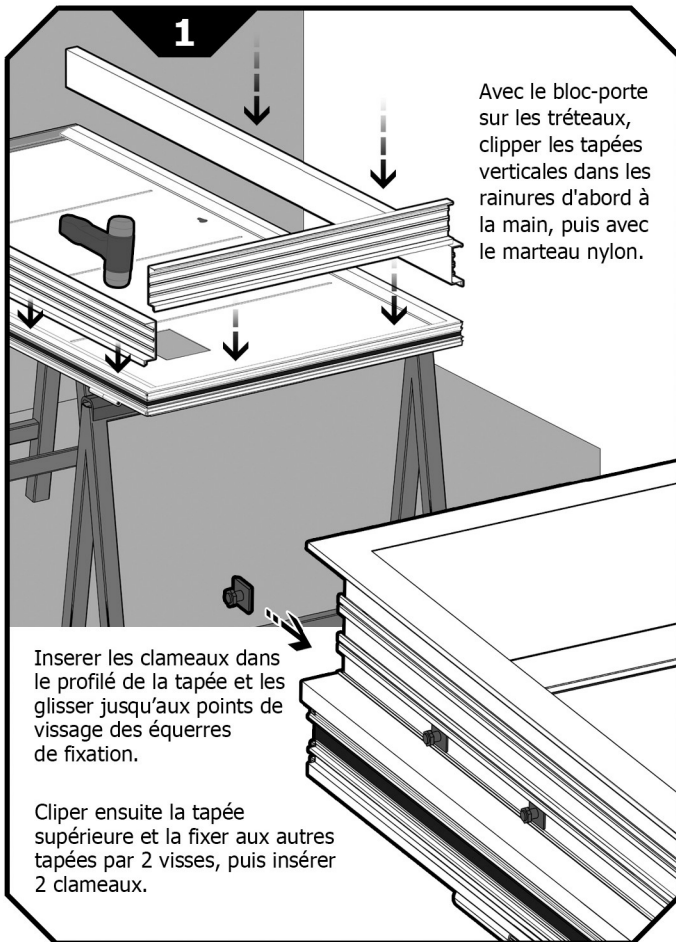


Léxique



Pose en Applique avec tapées





1

Positionnez le bloc-porte à son emplacement.

a - Vérifiez le niveau et l'aplomb.

b - Repérez les points de perçage de fixation au crayon à travers les pattes de fixation.

Tracer au sol l'empreinte du seuil et des pieds du dormant.

Puis retirer le bloc-porte de son emplacement.

2

d - Posez le joint précomprimé adhésif du type "Joint mousse expansible" sur le pourtour de la maçonnerie et sur le sol.

Complétez éventuellement de silicone neutre en cas d'aspérités ponctuelles.

c - Percez selon les démarcations.

e - Engagez les chevilles.

Joint précomprimé

3

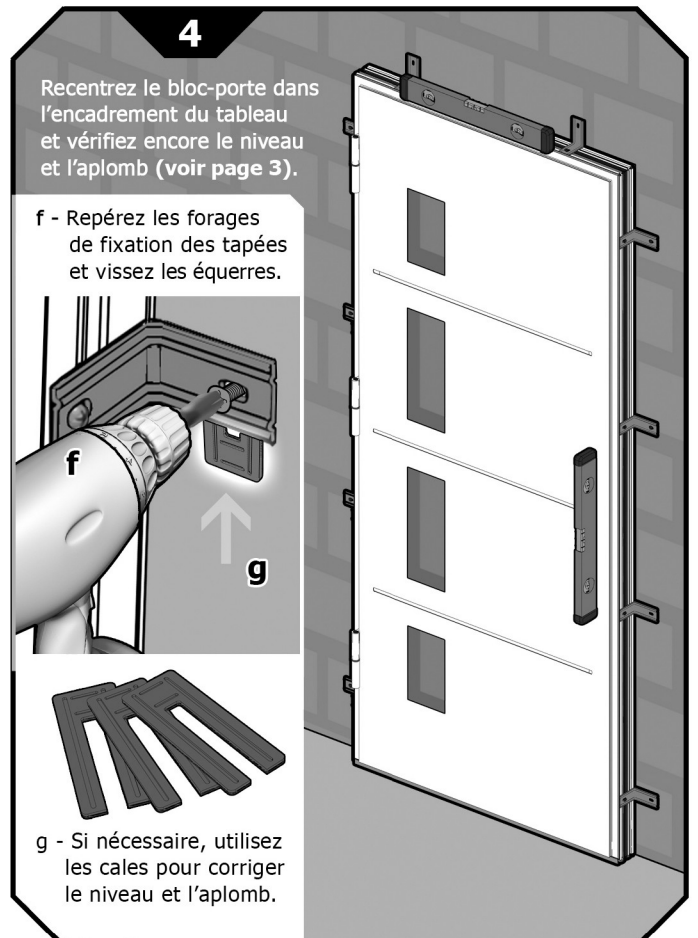
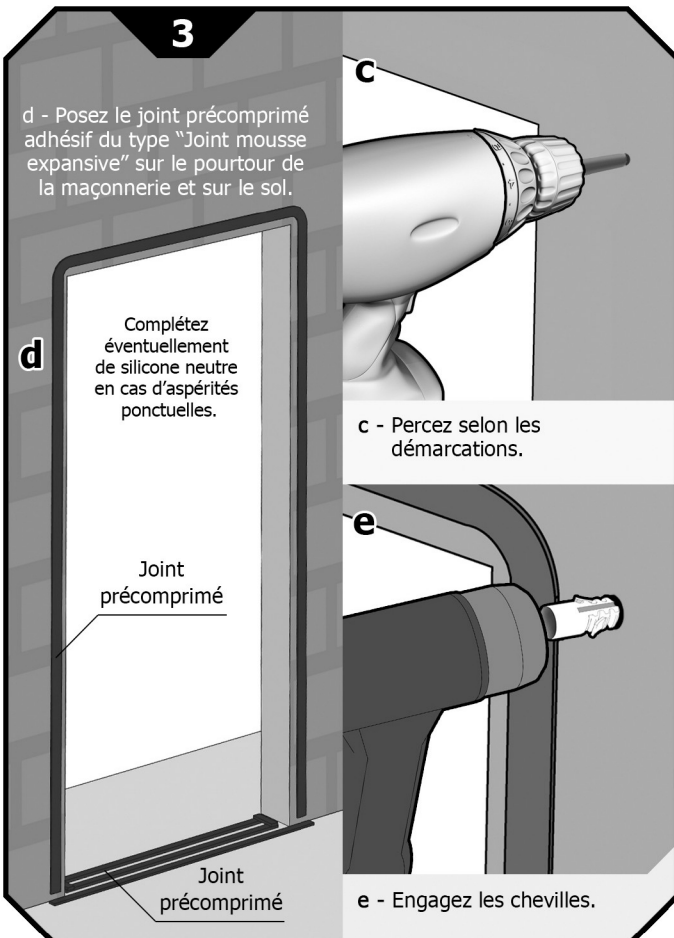
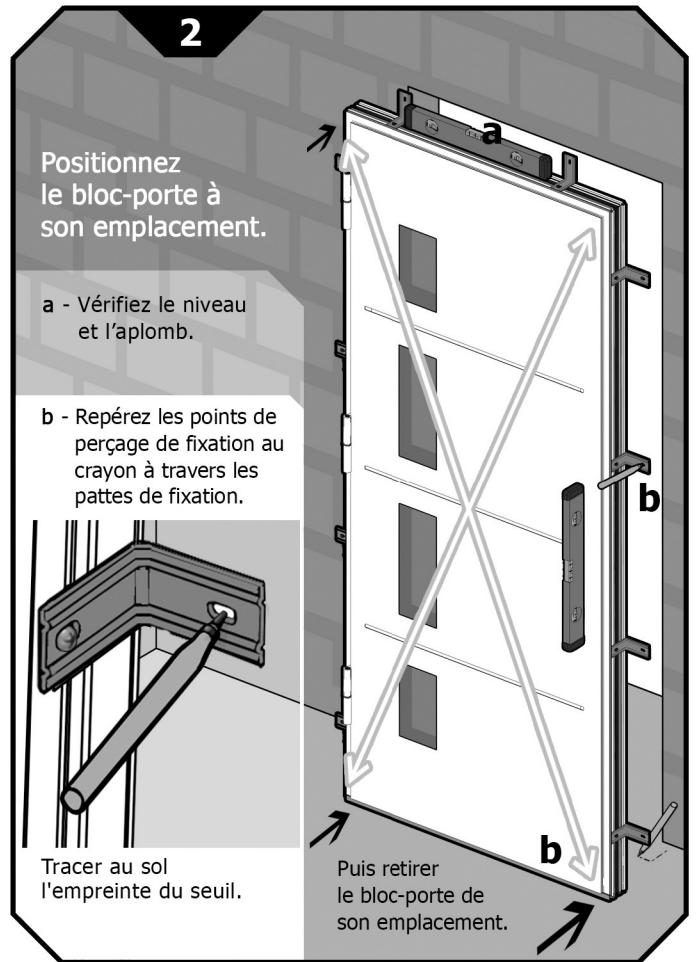
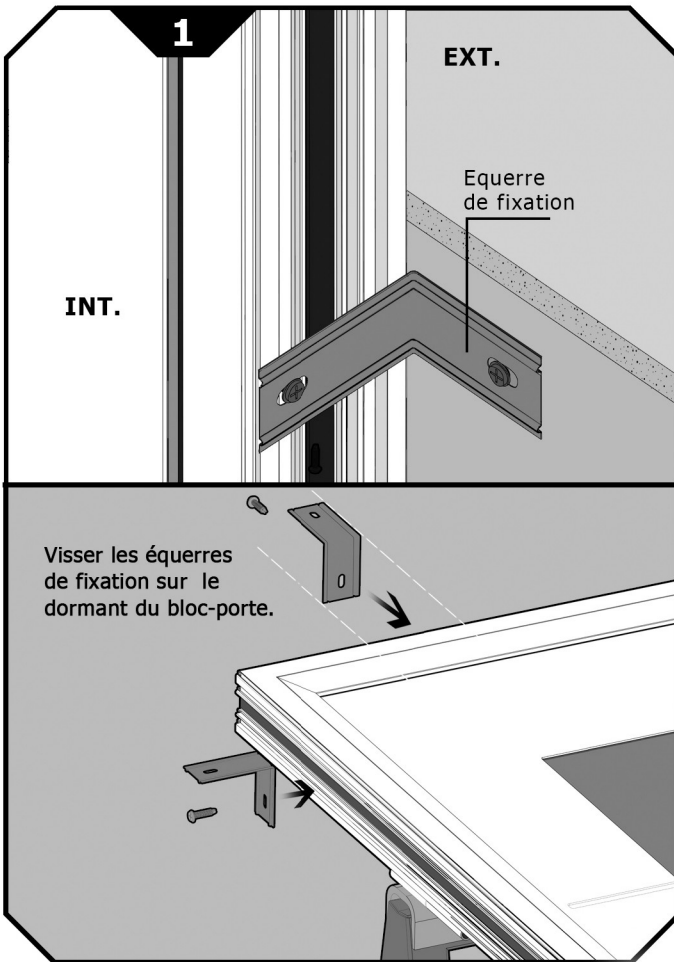
Repositionnez le bloc-porte en vérifiant encore le niveau et l'aplomb (voir page 3).

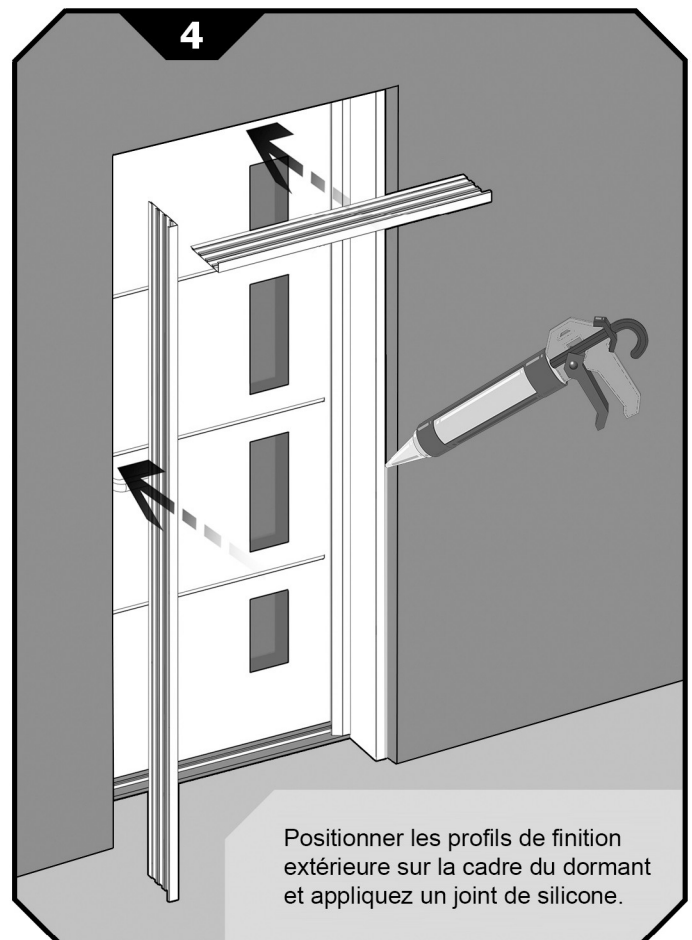
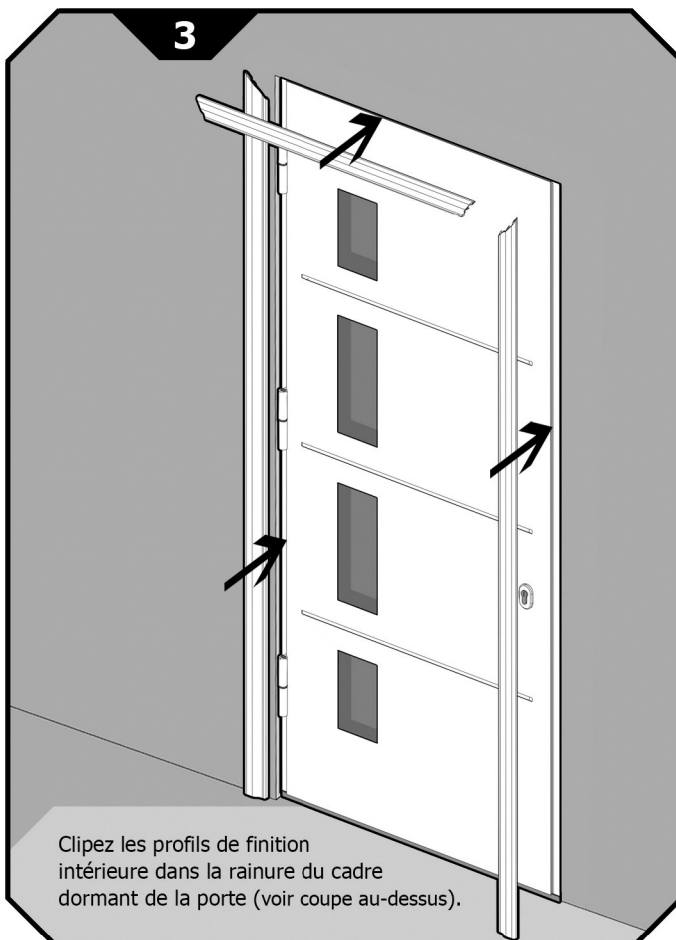
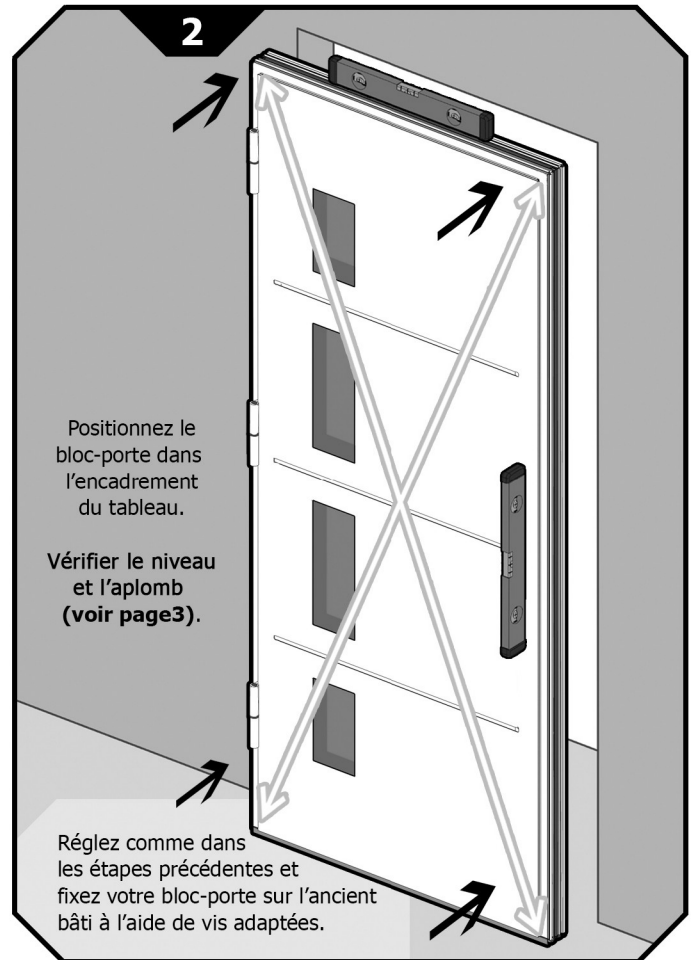
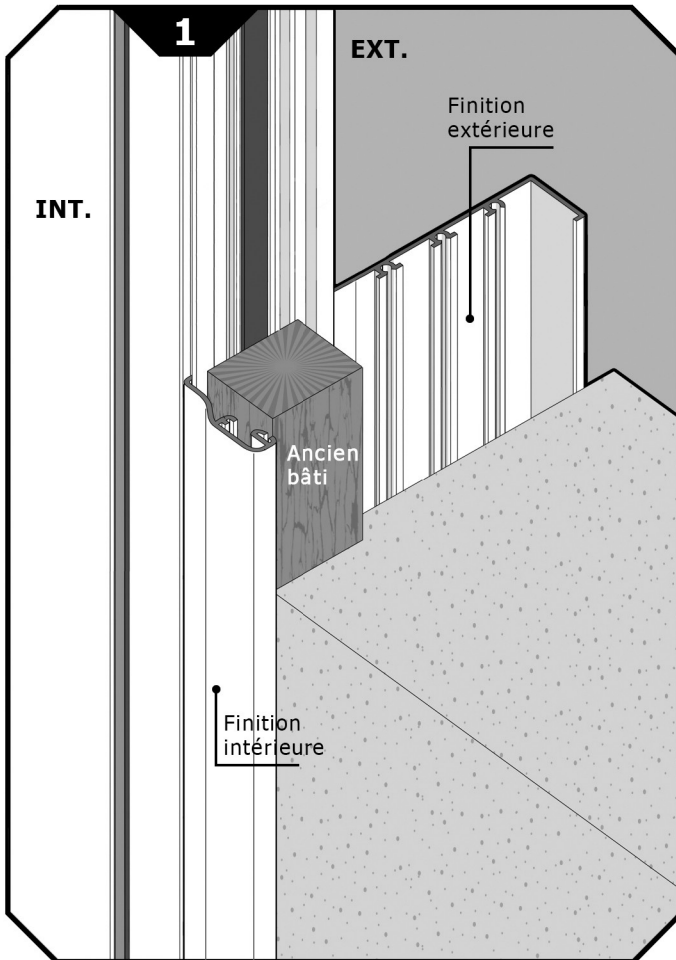
f - Repérez les forages de fixation des tapées et vissez les équerres.

g - Si nécessaire, utilisez les cales pour corriger le niveau et l'aplomb.

4

Après l'isolation effectuée et le bloc-porte fixé, clipsez les profils de finition dans la rainure prévue à cet effet autour du dormant (voir coupes page 4).

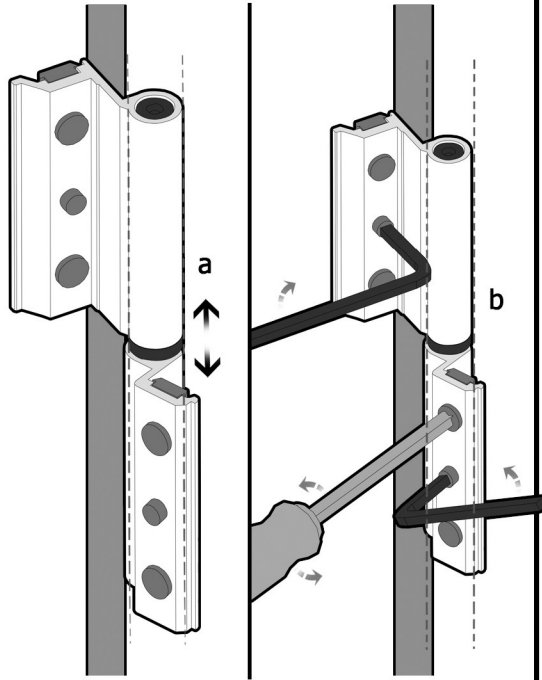
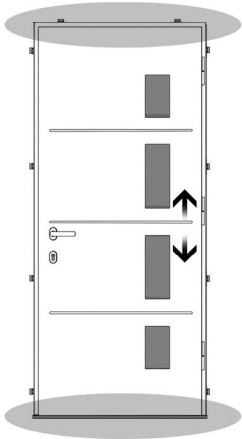




1

Ma porte ne ferme pas. Elle bloque en partie basse ou en partie haute.

Agir sur les fiches de l'ouvrant (a). Desserrer les vis de fixation et les vis pointeau des demi-paumelles. Ajuster l'ouvrant en le faisant coulisser verticalement (b) puis resserrer toutes les vis.

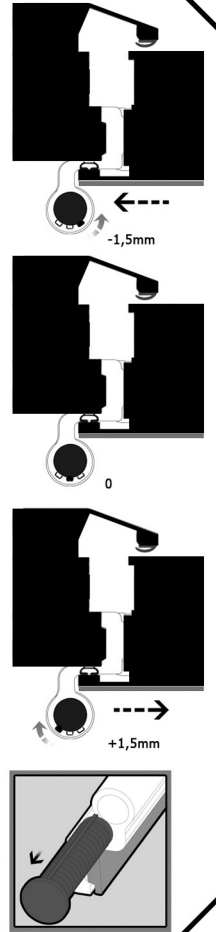
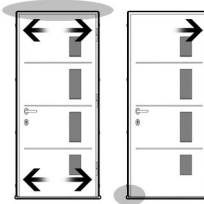


2

Réglage horizontal

Agir sur l'axe des paumelles. Soulever la porte d'environ 1 cm en position ouverte et positionner les axes dans les crans souhaités des fiches supérieures de l'ouvrant.

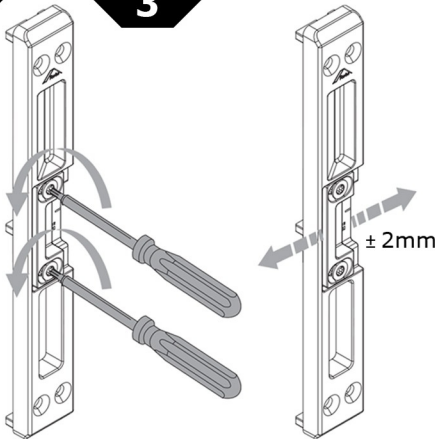
1. Soulever l'ouvrant d'environ 1cm
2. Tourner les axes des paumelles
3. Repositionner la porte



3

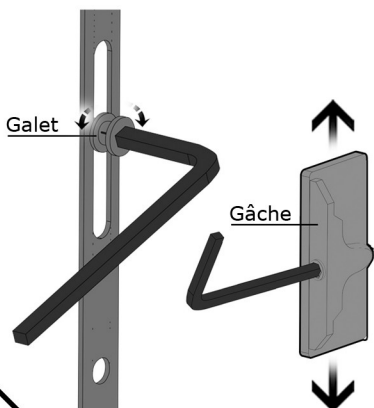
Le pêne dormant frotte sur la gâche

Pour ajuster la butée, desserrez les vis.



La porte ne plaque pas assez sur le dormant

À l'aide d'une clé allen, agir sur l'axe des galets et vérifier le bon fonctionnement. Agir si besoin sur la position des gâches hautes et basses.



4

Pour vérifier le fonctionnement de la serrure: La porte en position ouverte.

1 - Vérifier le bon fonctionnement du mécanisme de la serrure:

- Le pen du barillet en position rentrant.
- Actionner à la main le levier déclencheur des galets.
- Vérifier que les galets de la serrure se sont déplacés vers le bas/haut.
- En actionnant la poignée vers le bas, vérifier que les galets ont repris leur position initiale.

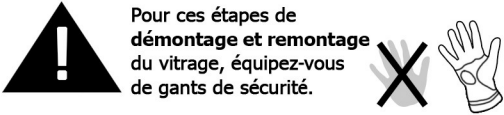
2 - Vérifier le verrouillage à clé:

- Le pen du barillet en position rentrant.
- Actionner à la main le levier déclencheur des galets.
- Vérifier que les galets de la serrure se sont déplacés vers le bas/haut.
- Verrouiller à clé.
- En actionnant la poignée vers le bas, aucun mouvement du pen et galets est possible.

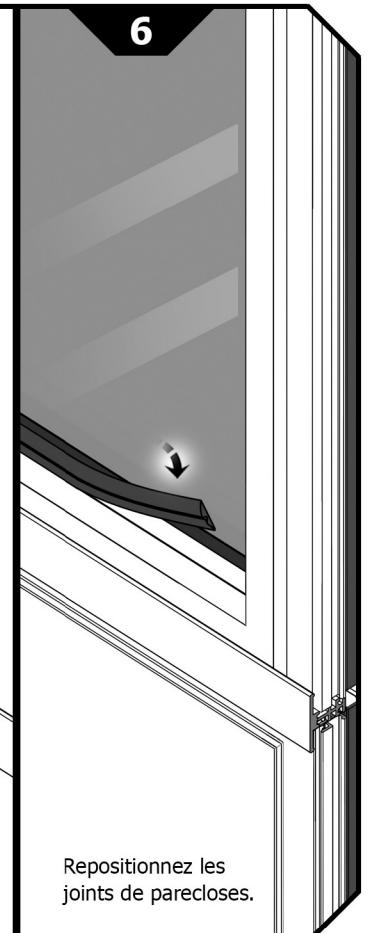
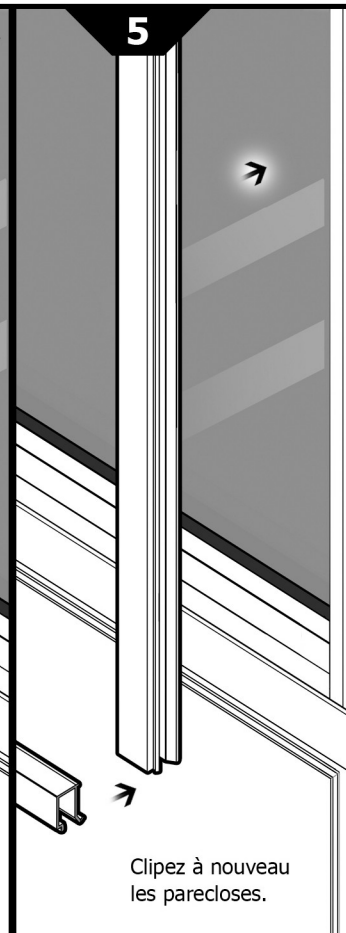
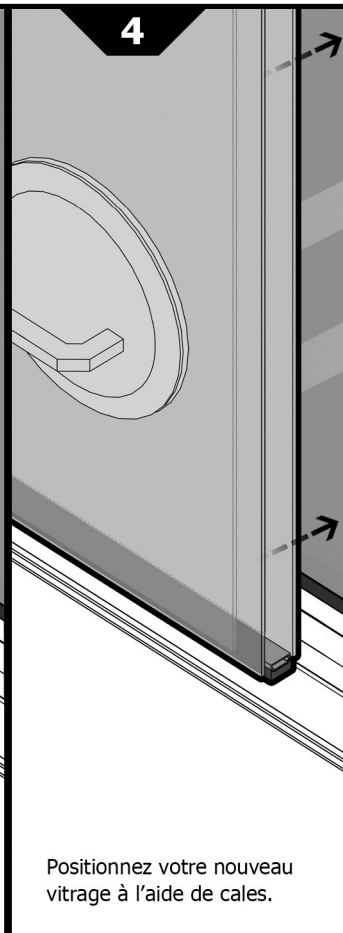
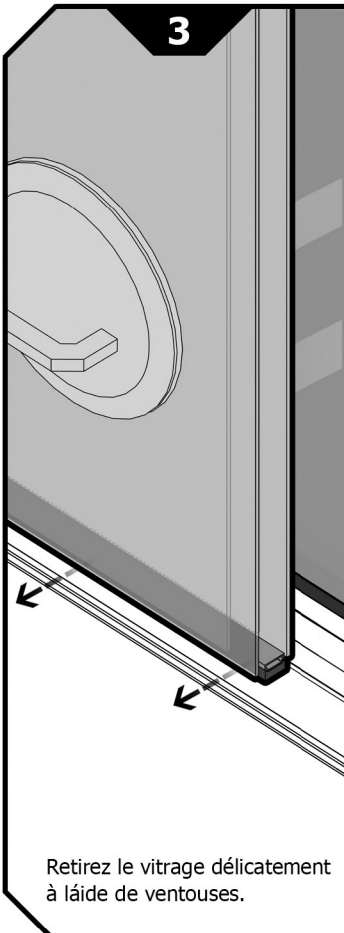
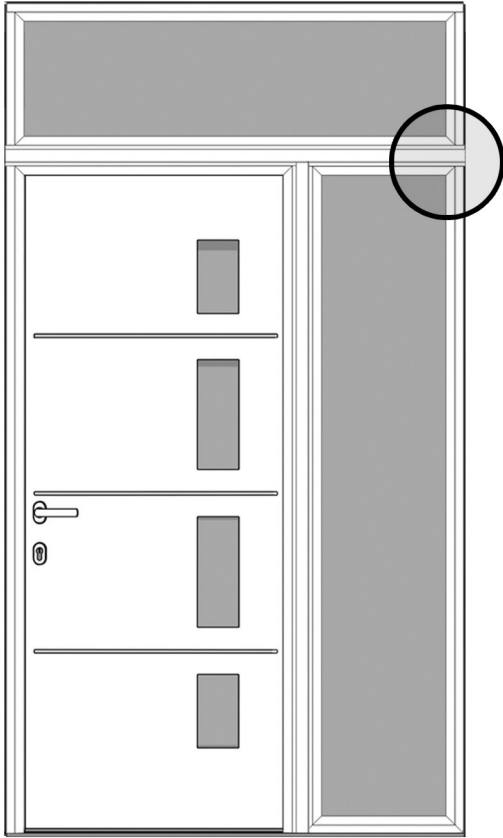


ESSENTIEL

Remplacement du vitrage



Pour ces étapes de démontage et remontage du vitrage, équipez-vous de gants de sécurité.



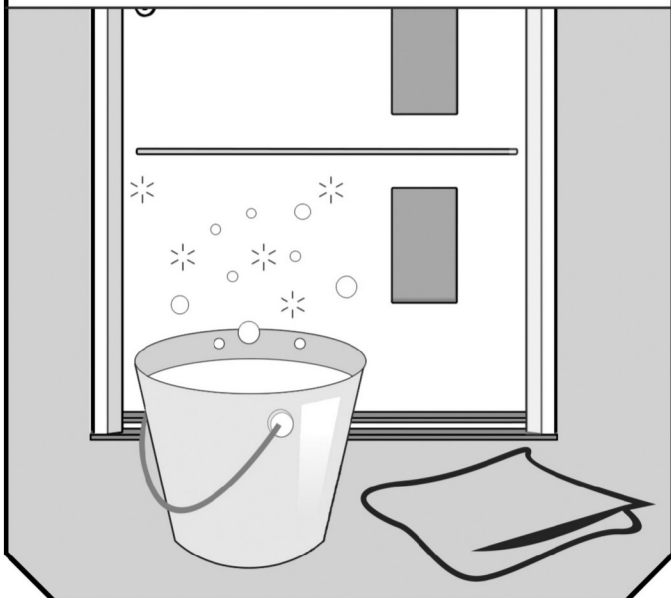
1

3/4 fois par an

Les agressions climatiques et la pollution obligent à un lavage régulier.

Utilisez uniquement de l'eau tiède savonneuse et une peau de chamois.

Lavez, rincez et essuyez pour un résultat efficace.



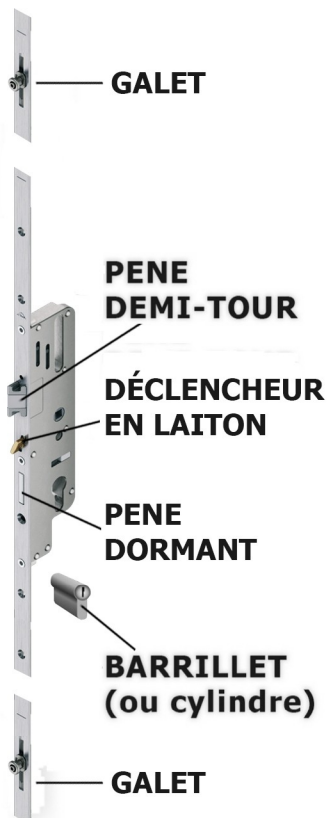
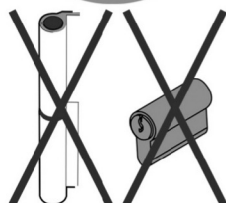
2



ENTRETIEN
3/4 fois par an
PAR AN !

Huiler
la serrure

**NE PAS HUILER
LES PAUMELLES
ET LE BARRILLET**

**DUREE DE GARANTIE**

Porte: 10 ans

Accessoires*: 2 ans

* Sont compris dans les accessoires:

quincaillerie, joints, poignées, serrure, cylindre.

Indépendamment de la garantie consentie, le vendeur reste tenu des défauts de conformité du bien au contrat et des vices rédhibitoires dans les conditions prévues aux articles 1641 à 1649 du code civil.

Le produit doit être utilisé normalement sans avoir subi de modifications. Les défauts apparents ou pièces manquantes dans le colis doivent être signalés avant la mise en oeuvre du produit.

**LA GARANTIE
NE COUVRE PAS:**

- L'absence de respect des prescriptions de pose et des règles de l'art des DTU menuiserie,
- La dégradation du produit suite à l'utilisation de produits agressifs tel que l'acétone ou diluant,
- L'absence d'entretien de la quincaillerie,
- Les désordres consécutifs à un événement extérieur: (dégâts des eaux, catastrophe naturelle, problème d'étanchéité, du support, etc),
- Le réglage du produit,
- Toute modification sur la porte ne garantissant pas son étanchéité,
- La casse du vitrage.

ENTRETIEN:

- Au moins trois fois par an, nettoyer la porte avec de l'eau savonneuse (5% de savon neutre),
- Appliquer avec une éponge et la sécher immédiatement avec un chiffon doux ou une peau de chamois,
- Ne jamais utiliser des matériaux abrasifs ou des solvants organiques tels que l'acétone ou diluant,
- Au moins trois fois par an, huiler la quincaillerie pour Taugmenter leur longévité.

REGISTRES D'OPÉRATIONS

Enregistrements inhérents à L'INSTALLATION

Client: Non: _____ Adresse: _____

Porte d'entrée: Gamme: _____ Modèle: _____ N.º Identification: _____
(Numéro sur l'étiquette de Marquage CE)

Date d'installation: _____

L'installateur: Non: _____ Adresse: _____

Autres: _____

Enregistrements inhérents à la MAINTENANCE (1) , à la RÉPARATION (2) et aux MODIFICATIONS (3) effectuées

Type d'opération (1)/(2)/(3):	Description de l'intervention:
Date:	
Technicien:	
Signat. du Technicien:	
Signat. du Client:	

Type d'opération (1)/(2)/(3):	Description de l'intervention:
Date:	
Technicien:	
Signat. du Technicien:	
Signat. du Client:	

Type d'opération (1)/(2)/(3):	Description de l'intervention:
Date:	
Technicien:	
Signat. du Technicien:	
Signat. du Client:	

Type d'opération (1)/(2)/(3):	Description de l'intervention:
Date:	
Technicien:	
Signat. du Technicien:	
Signat. du Client:	

Type d'opération (1)/(2)/(3):	Description de l'intervention:
Date:	
Technicien:	
Signat. du Technicien:	
Signat. du Client:	

Type d'opération (1)/(2)/(3):	Description de l'intervention:
Date:	
Technicien:	
Signat. du Technicien:	
Signat. du Client:	