

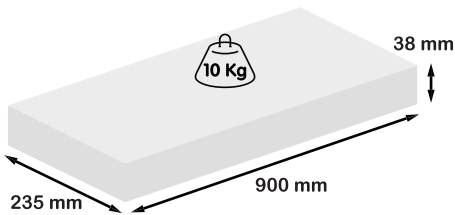
150 MM

# DS4

Concealed fixing  
 Avec fixation invisible  
 Verborgen bevestiging  
 Fissaggio nascosto  
 Fijación oculta  
 Fixação oculta  
 Verdeckte Befestigung



160 MM



# DS4

38 MM

**GB** Material: PB+MDF E1  
 The maximum loads shown maybe lower depending on wall condition. Concealed fixing included  
 Screws and plugs not included

**NL** Materiaal: PB+MDF E1  
 De aangegeven maximale draagkracht kan lager zijn afhankelijk van de staat van de muur.  
 Inclusief verborgen bevestigingsmateriaal.  
 Schroeven en pluggen niet inbegrepen

**IT** Materiale: PB+MDF E1  
 I carichi massimi indicati forse inferiore a seconda delle condizioni della parete. Fissaggi invisibili inclusi  
 Viti e tasselli non compresi

**ES** Material: PB+MDF E1  
 La carga máxima indicada puede ser menor dependiendo de la condición de la pared. Fijación oculta incluida  
 Tornillos y tacos no incluidos

**GE** Material: Spanplatte+MDF E1  
 Abhängig von der Wandbeschaffenheit kann die maximale Belastbarkeit geringer als angegeben sein.  
 Verdeckte Befestigung inklusive  
 Schrauben und Dübel nicht im Lieferumfang enthalten

**PG** Material: PB+MDF E1  
 Carga máxima mostrada a baixo, depende das condições da parede. Fixação incluida  
 Parafusos e buchas não incluidos.

**FR** Matière: PB+MDF E1  
 La charge maximum dépend des conditions du mur.  
 Fixation invisible incluse.  
 Vis et chevilles non incluses.

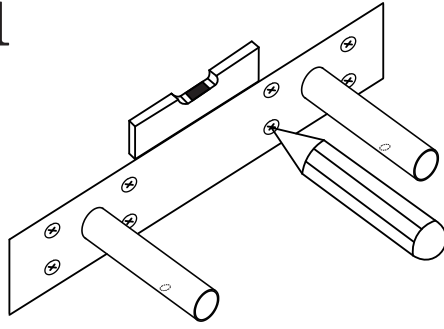
[www.maretan.com](http://www.maretan.com)  
 Importé par Maretan  
 802588



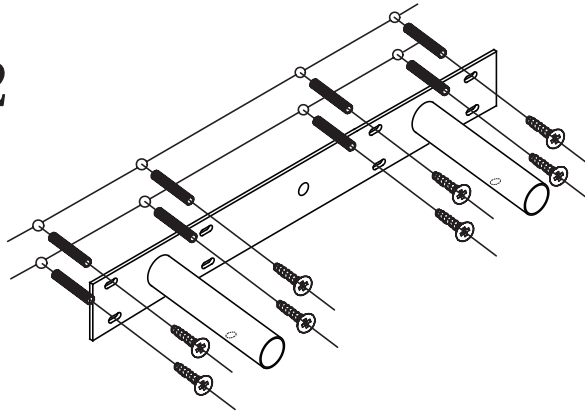
40 MM

150 MM

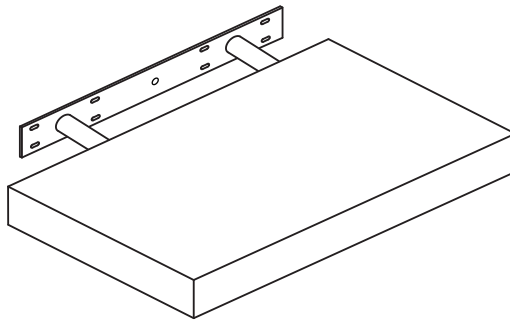
1



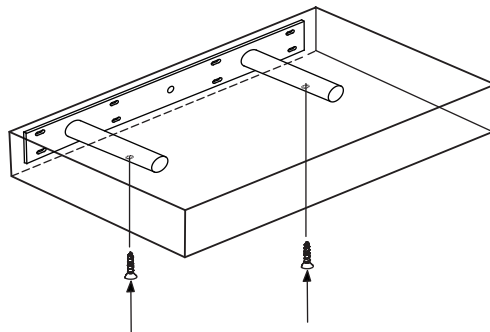
2



3



4



160 MM

38 MM

40 MM