



# REMIX

**FR / Notice de Montage**

**ES / Instrucciones de montaje**

**PT / Manual de montagem**

**IT / Istruzioni di montaggio**

**EL / Οδηγίες Συναρμολόγησης**

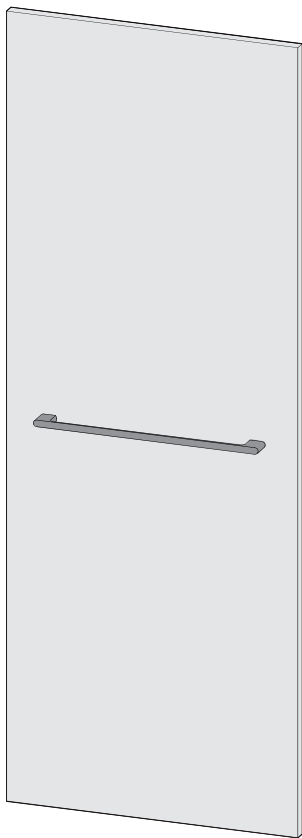
**PL / Instrukcja montażu**

**RU / Инструкция по сборке**

**UK / Інструкція з установлення**

**RO / Instrucțiuni de montare**

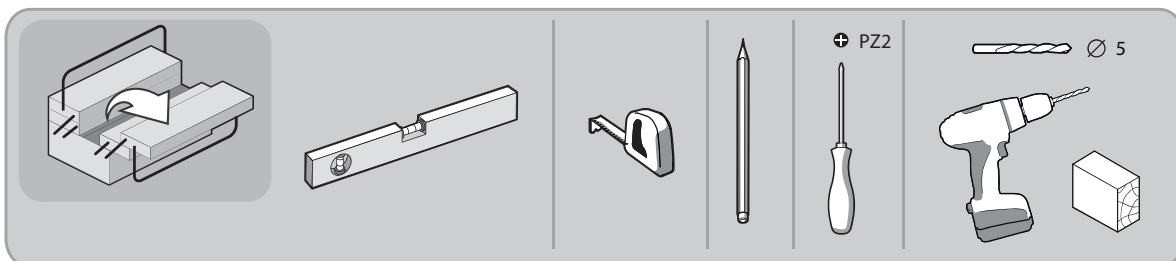
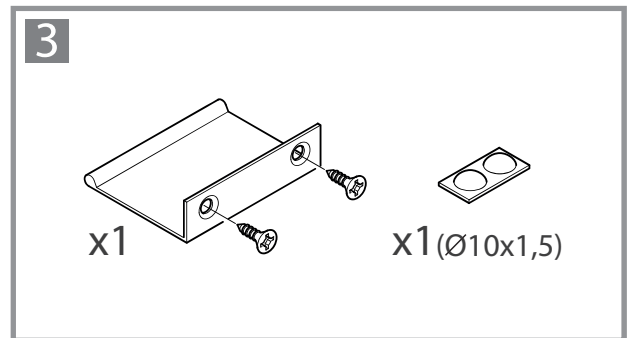
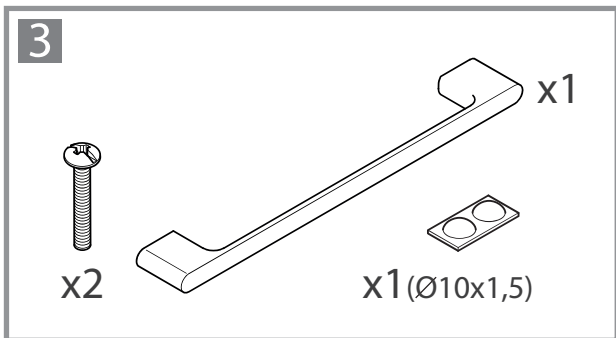
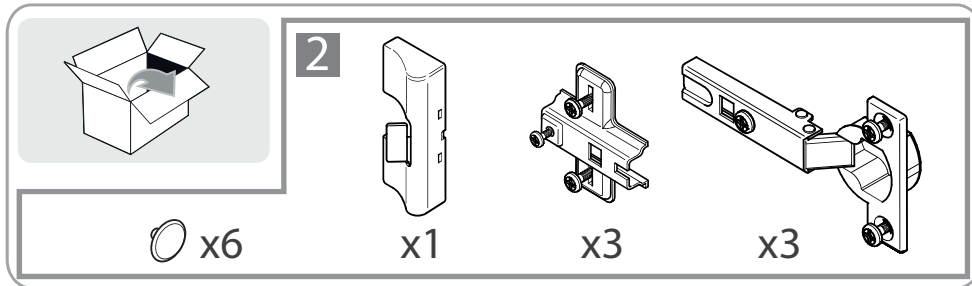
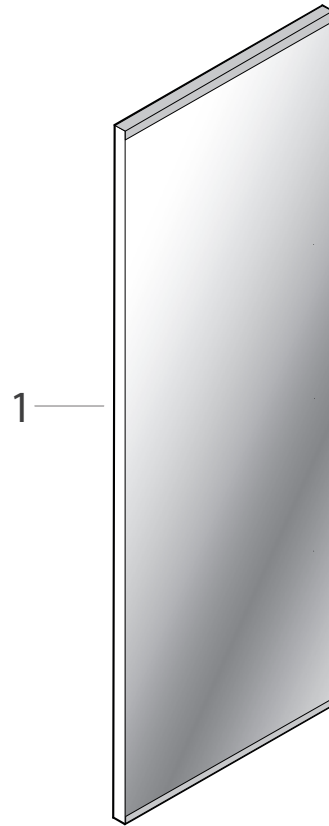
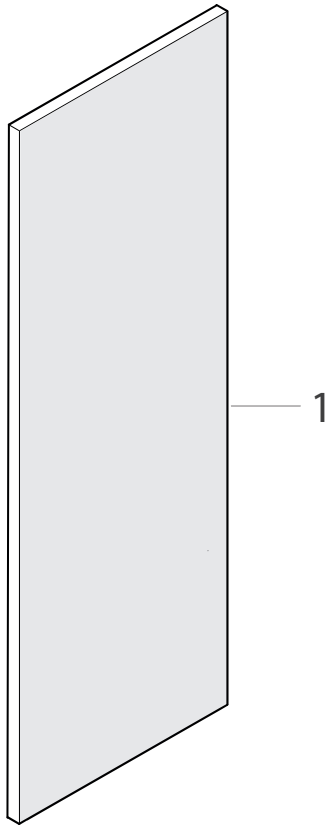
**EN / Assembly instructions**



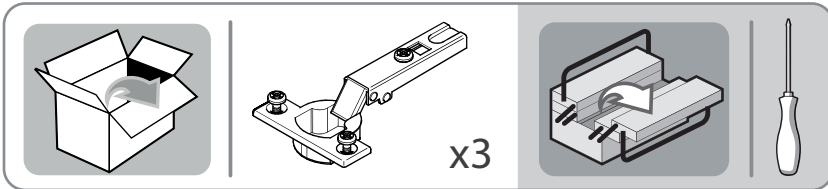
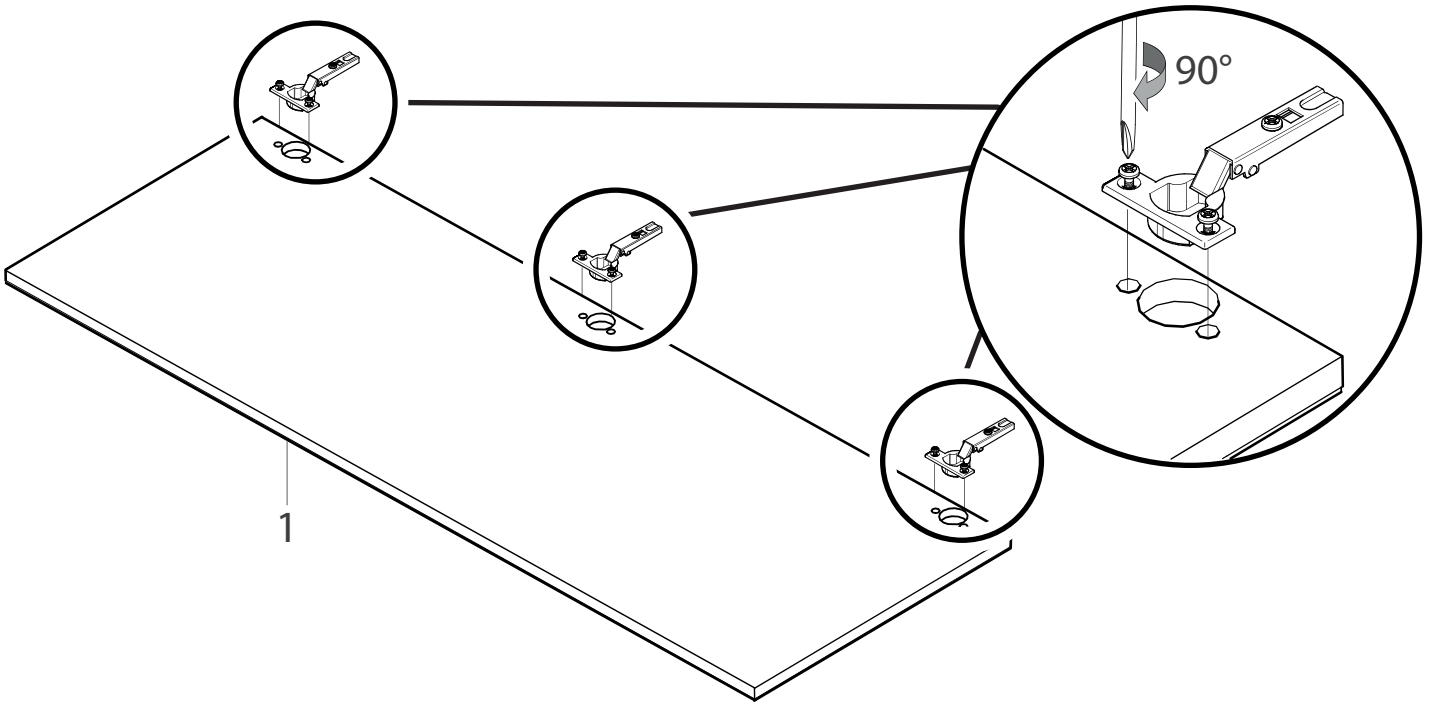
- H 45 115

- M 45 115

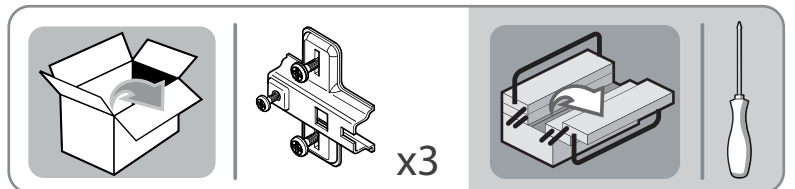
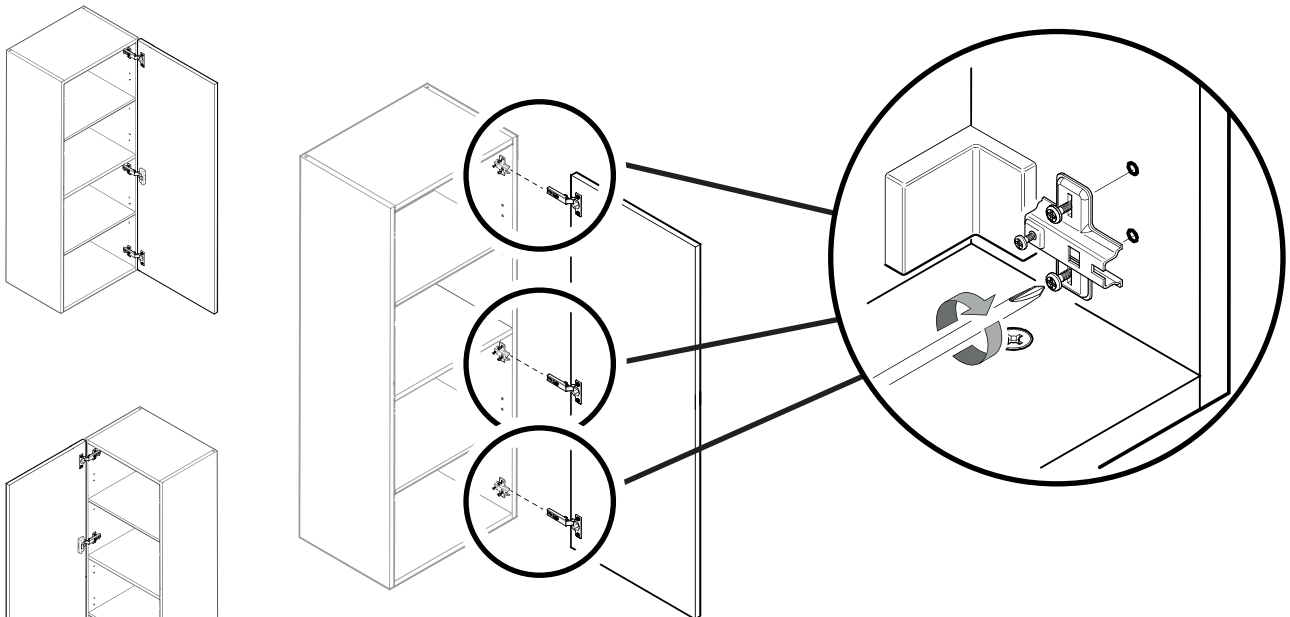




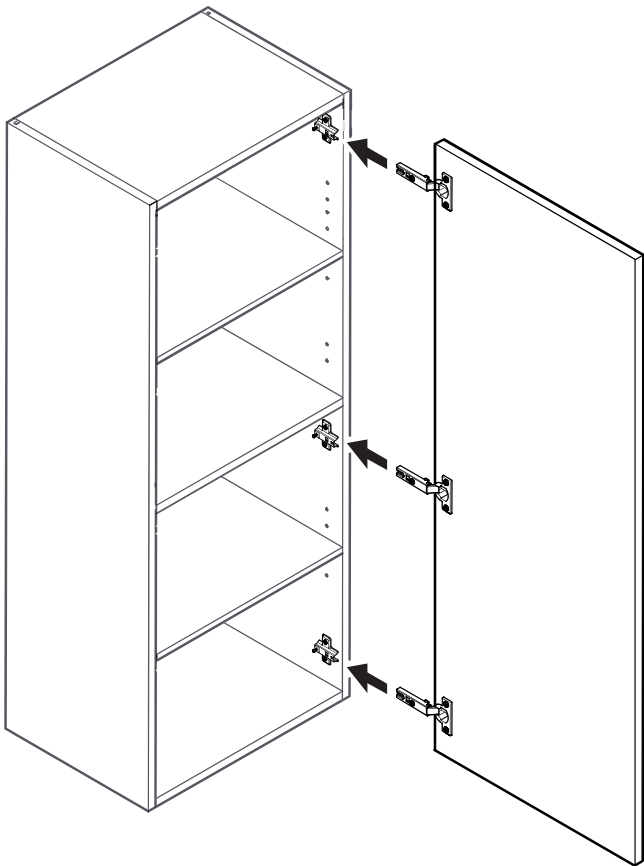
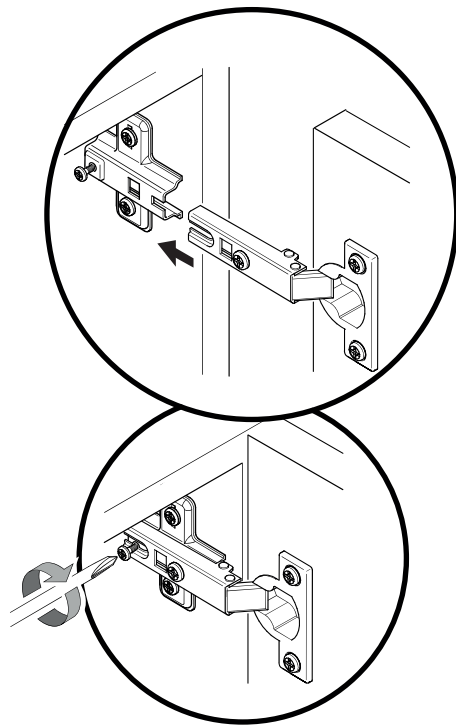
1



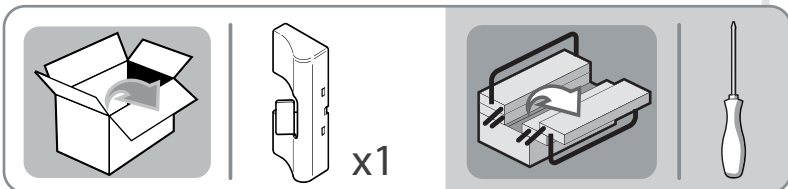
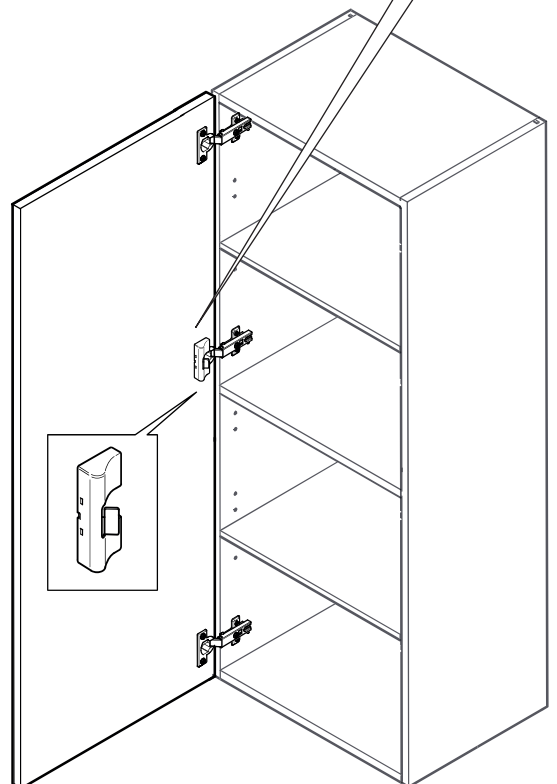
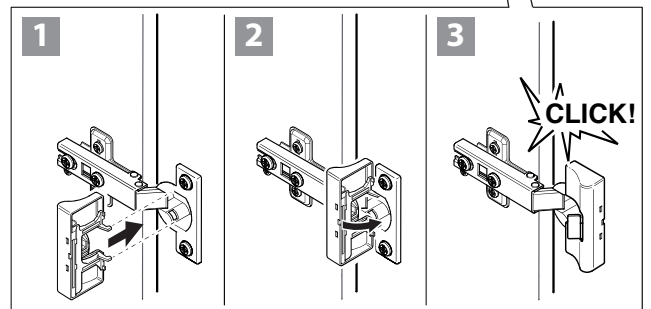
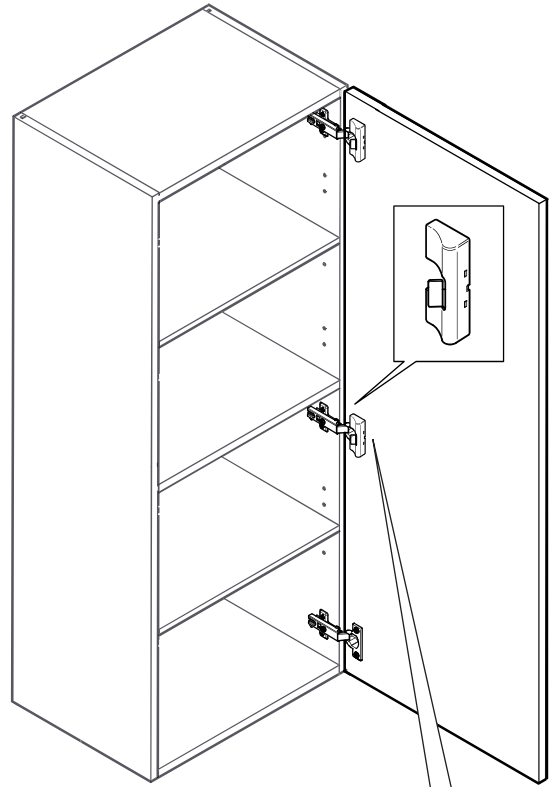
2



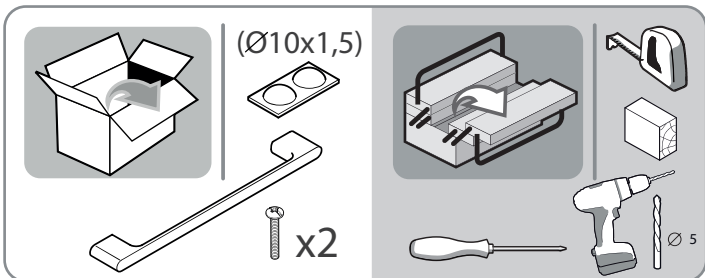
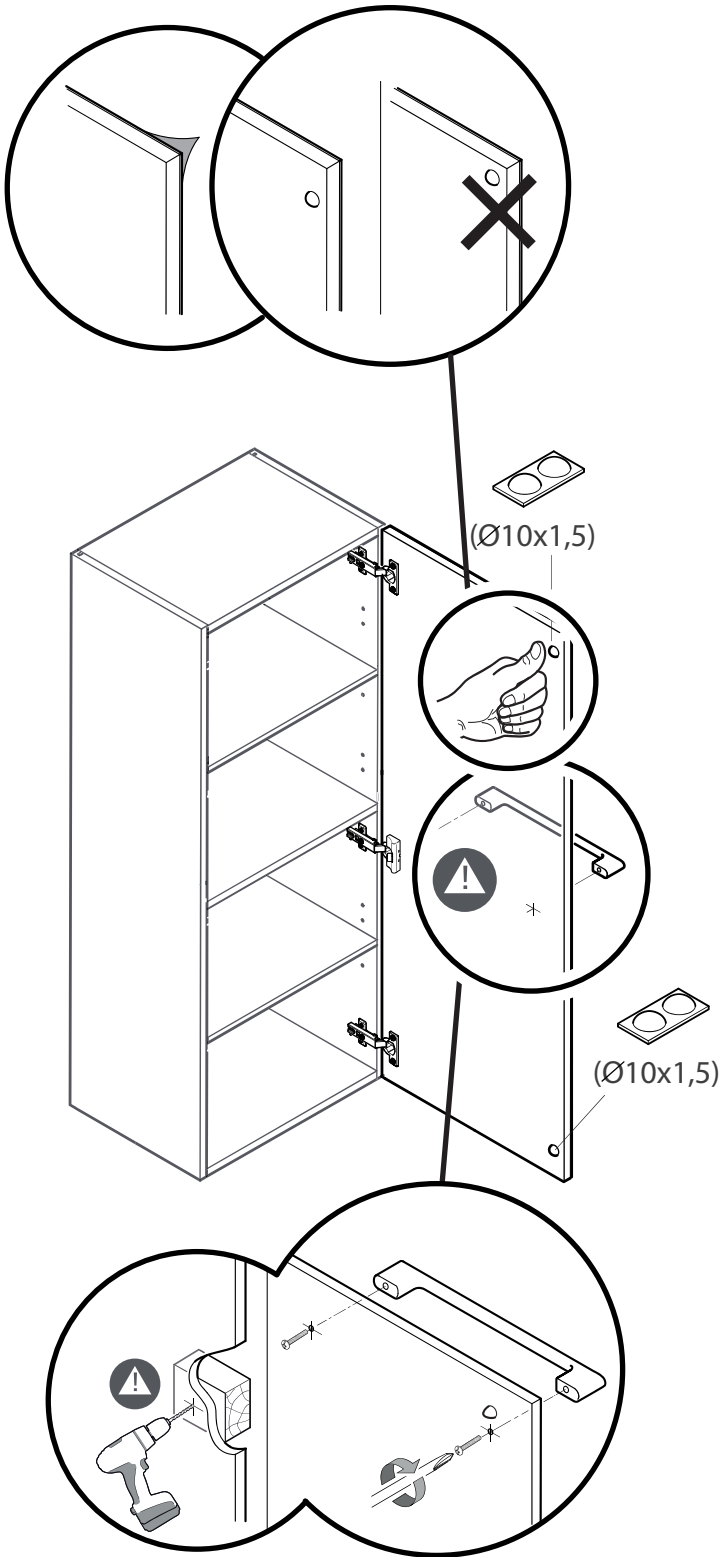
3



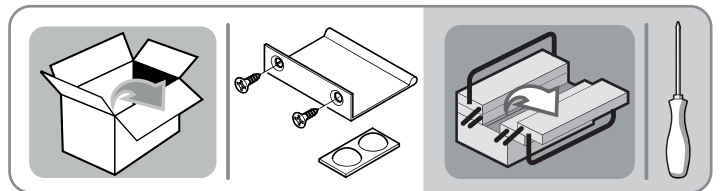
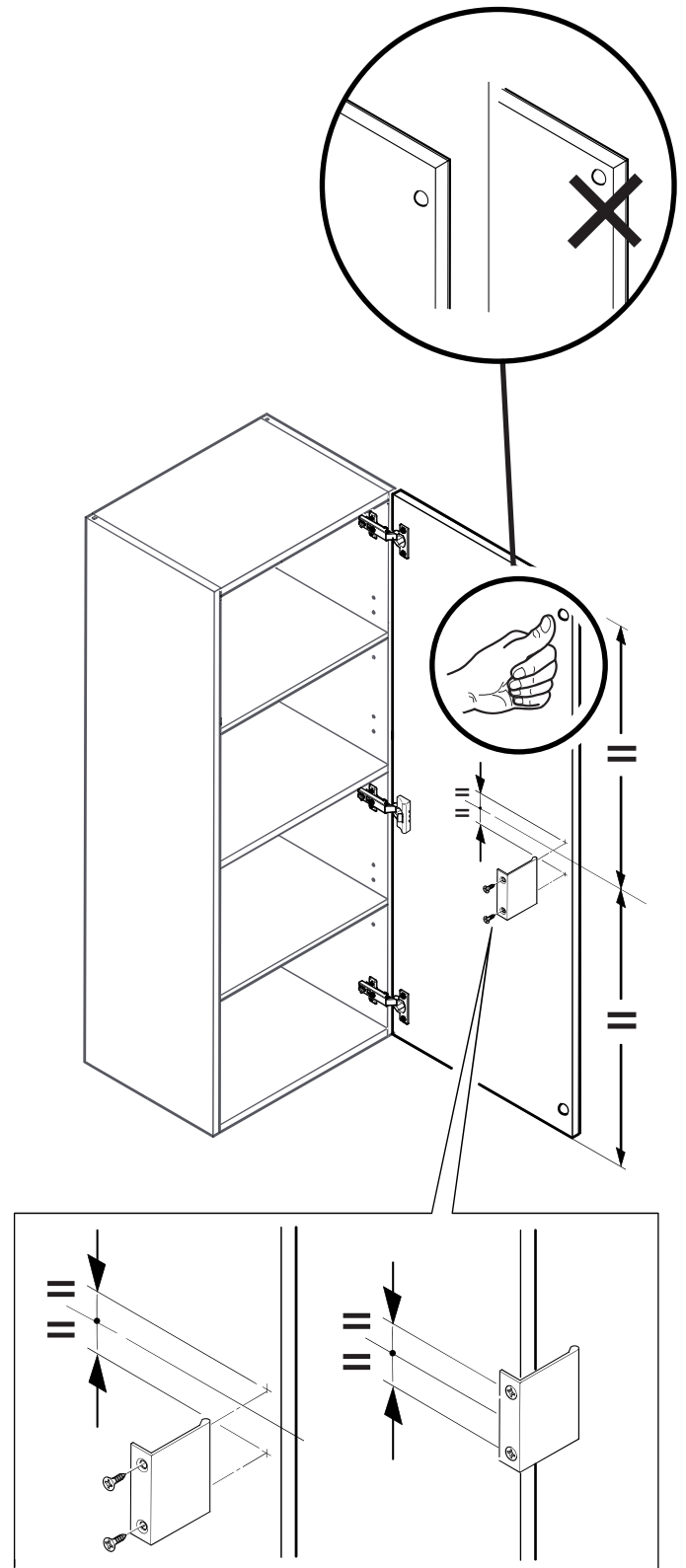
4

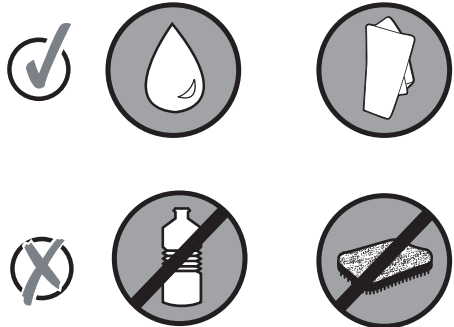
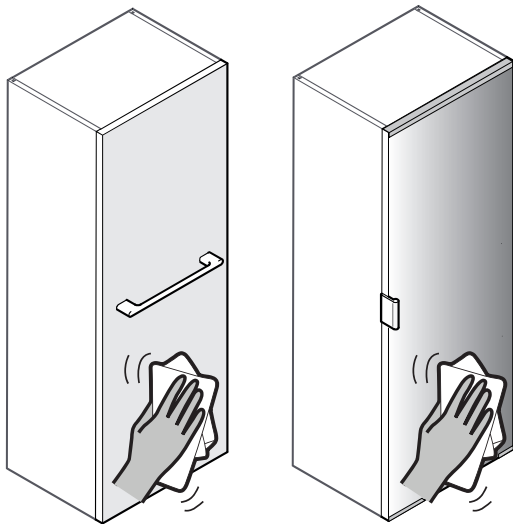
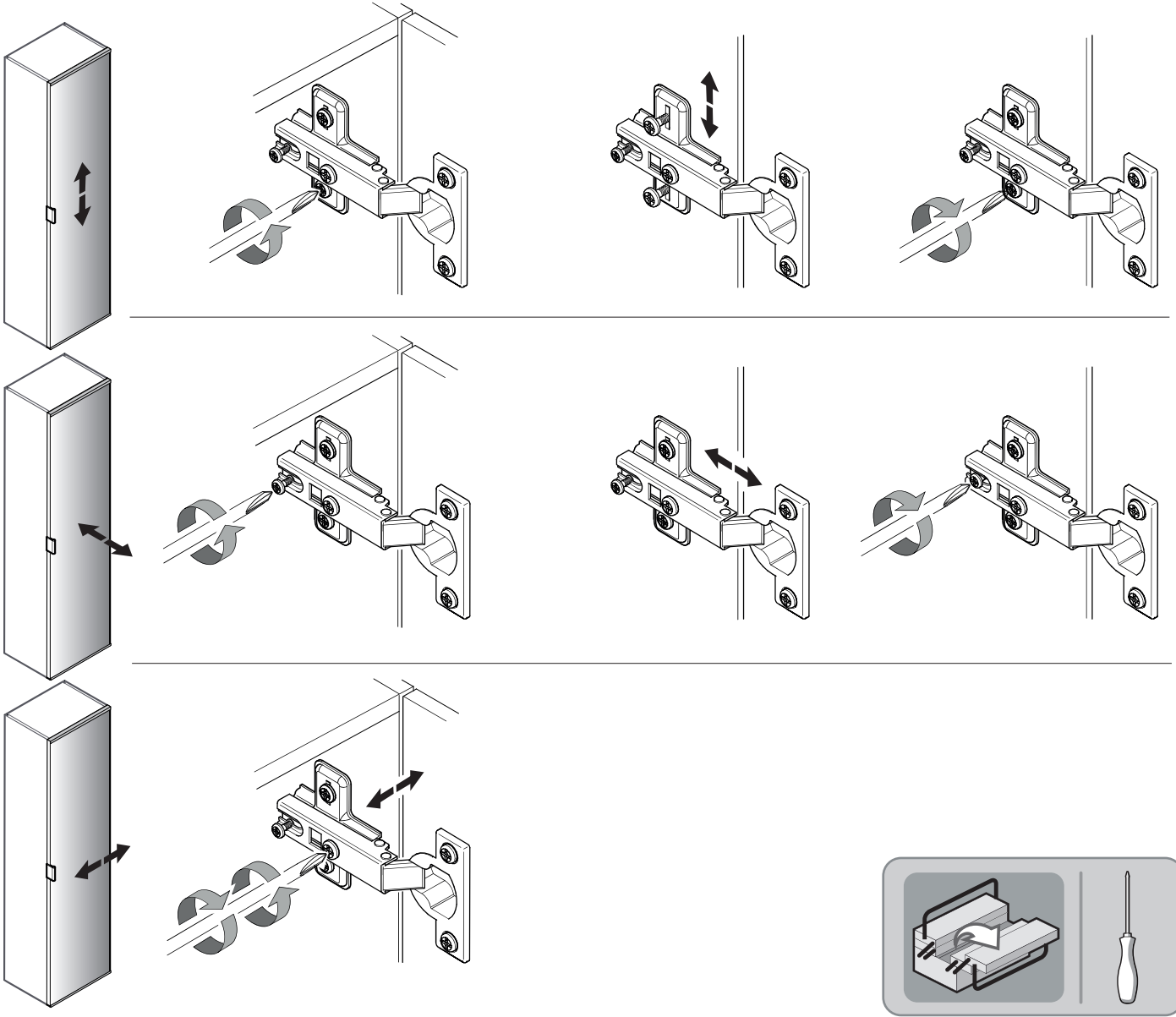


5a



5b







**FR / IMPORTANT, À CONSERVER POUR CONSULTATION  
ULTÉRIEURE : À LIRE ATTENTIVEMENT**

**ES / IMPORTANTE, CONSERVAR PARA CONSULTA  
ULTERIOR: LEER ATENTAMENTE**

**PT / IMPORTANTE CONSERVAR PARA FUTURAS  
CONSULTAS: POR FAVOR, LEIA COM ATENÇÃO**

**IT / IMPORTANTE, DA CONSERVARE PER ULTERIORE  
CONSULTAZIONE: DA LEGGERE ATTENTAMENTE**

**EL / ΣΗΜΑΝΤΙΚΟ! ΚΡΑΤΗΣΤΕ ΤΟ ΓΙΑ ΜΕΛΛΟΝΤΙΚΗ ΑΝΑΦΟΡΑ.  
ΔΙΑΒΑΣΤΕ ΤΟ ΠΡΟΣΕΚΤΙΚΑ**

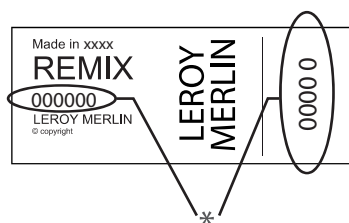
**PL / WAŻNE, PRZECZYTAĆ UWAŻNIE I ZACHOWAĆ NA  
PRZYSZŁOŚĆ**

**RU / ВАЖНО - СОХРАНИТЬ ДЛЯ ДАЛЬНЕЙШЕГО  
ИСПОЛЬЗОВАНИЯ: ЧИТАТЬ ВНИМАТЕЛЬНО**

**UK / ВАЖЛИВО - ЗБЕРЕГТИ ДЛЯ ПОДАЛЬШОГО  
ВИКОРИСТАННЯ: ЧИТАТИ УВАЖНО**

**RO / IMPORTANT, A SE PASTRA PENTRU CONSULTAREA  
ULTERIOARA: CITIȚI CU ATENȚIE**

**EN / IMPORTANT, TO BE RETAINED FOR FUTURE  
REFERENCE: PLEASE READ CAREFULLY**



\*

- FR** Etiquette de traçabilité présente sur le produit.  
Référence à communiquer en cas de demande.
- ES** El producto cuenta con una etiqueta de trazabilidad.  
En caso de reclamación, indicar esta referencia.
- PT** Etiqueta de reatrababilidade presente no produto.  
Referência a comunicar se solicitado.
- IT** Etichetta di tracciabilità presente sul prodotto.  
Codice da comunicare in caso di domanda.
- PL** Etykieta identyfikacyjna znajduje się na produkcie.  
Dane referencyjne należy podać w przypadku pytań.

- EL** Ετικέτα ιχνηλασιμότητας πάνω στο προϊόν.  
Ο κωδικός αναφοράς πρέπει να αναφέρεται σε περίπτωση αιτήματος.
- RU** На изделии имеется этикетка для прослеживаемости продукции.  
Сообщите каталожный номер в случае запроса.
- UK** На виробі нанесено етикетку для відслідковування руху продукції.  
У разі звернення повідомте каталожний номер.
- RO** Etichetă de trasabilitate prezentă pe produs.  
Codul se comunică la cerere.
- EN** Traceability label affixed to the product.  
Reference to quote if requested.







**FR** - LM – Rue Chanzy – Lezennes  
59 712 LILLE Cedex 9 – France  
WELDOM- ZI de Breuil-le-Sec  
60608 Clermont Cedex – France

### **l'assistance téléphonique Leroy Merlin**

**0 810 634 634**

Service 0,05 € / appel  
+ prix appel

- ES** - LM – Av. de la Vega, 2  
28108 Alcobendas – Madrid - España  
AKI BRICOLAJE ESPAÑA Parque Empresarial RÍO  
NORTE II Ctra. N-I - Esquina a Ctra. Fuencarral, nº 1  
28100 Alcobendas – Madrid - España
- IT** - LM/BRICOCENTER - Strada 8 Palazzo N  
20089 Rozzano Milano – Italia
- PL** - LEROY MERLIN - ul. Targowa 72  
03-734 Warszawa – Polska
- PT** - BCM-BRICOLAGE, S.A. Avenida. Dos Cavaleiros nº 70,  
2794-059 CARNAXIDE - Portugal.  
Nº de contribuinte : 506848558
- EL** - S.G.B. Ελληνική Εταιρεία - Ιδιοκατασκευών Α.Ε.  
Λεωφόρος Κηφισίας 44 - Τ.Κ. 15125 ΜΑΡΟΥΣΙ
- RO** - LEROY MERLIN ROMANIA S.R.L. Strada Icoanei, nr. 11-13,  
etajele 2, 3 si 4, sector 2, Bucuresti - România
- EL** - SCB DIY COMPANY LTD 16 Kalamon Str  
2032 Strovolos Nicosia, Cyprus
- RU** - ООО ЛЕРУА МЕРЛЕН ВОСТОК,  
141031, Московская область,  
Мытищинский район, г. Мытищи,  
Осташковское шоссе, д.1, РОССИЯ
- BR** - Importado e distribuído por  
LEROY MERLIN CIA BRASILEIRA DE BRICOLAGEM  
Rua Domingas Galleteri Blotta, 315 - Interlagos - CEP  
04455-360 São Paulo - SP - Brazil  
CNPJ: 01.438.784/0001-05  
CALM (Central de Atendimento Leroy Merlin) -  
4020.5376 (capitais) e 0800.0205376 (demais regiões)
- UK** - ТОВ «Леруа Мерлен Україна», вул. Полярна 17а,  
м. Київ, 04201, Україна

\* Garantie 5 ans / 5 años de garantía / Garantia de 5 anos / Garanzia 5 Anni /  
Εγγύηση 5 ετών / Gwarancja 5-letnia / Гарантия 5 лет / Гарантія 5 років /  
Garanție 5 ani / 5-year guarantee