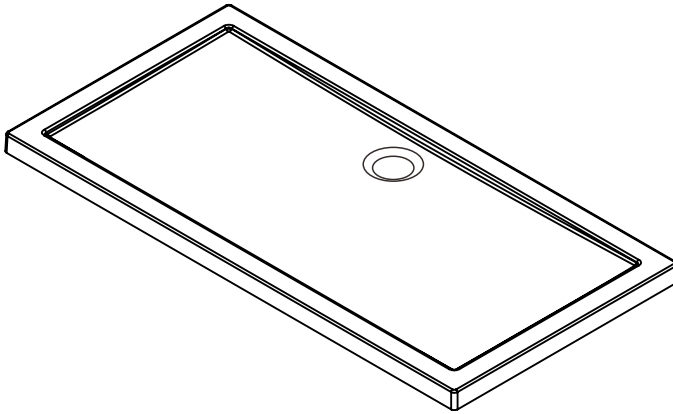




ESSENTIAL



EAN CODE :

FR Notice de Montage -
Utilisation - Entretien

ES Instrucciones de Montaje,
Utilización y Mantenimiento

PT Instruções de Montagem,
Utilização e Manutenção

IT Istruzioni per il Montaggio,
l'Uso e la Manutenzione

EL Εγχειρίδιο συναρμολόγησης,
χρήσης και συντήρησης

PL Instrukcja Montażu,
Użytkowania i Konserwacji

RU Руководство По Сборке
и Эксплуатации

KZ Жинау, пайдалану және
техникалық қызмет
көрсету нұсқаулығы

UA Керівництво По Збірці
і Експлуатації

RO Manual asamblare,
utilizare și întreținere

BR Instruções de Montagem,
Utilização e Manutenção

ZH 安装 - 使用 -
维护 说明手册

EN Assembly - Use -
Maintenance Manual

FR: Nous vous remercions d'avoir acheté un produit SENSEA. Avant de commencer à utiliser votre nouveau produit, veuillez lire attentivement ces instructions afin d'optimiser ses performances et sa durée de vie. Conservez ce manuel dans un endroit sûr pour pouvoir vous y référer ultérieurement.

ES: Le agradecemos que haya comprado un producto SENSEA. Antes de utilizarlo, lea atentamente este manual para sacar el máximo partido a sus prestaciones y prolongar su vida útil. Guarde este manual en lugar seguro para poder volver a consultarlo más adelante.

PT: Agradecemos-lhe o facto de ter adquirido um produto SENSEA. Antes de começar a utilizar o seu novo produto, queira fazer o favor de ler atentamente estas instruções, no sentido de otimizar os desempenhos e a vida útil do mesmo. Conserve este manual em local seguro, para o poder consultar posteriormente.

IT: Vi ringraziamo per aver acquistato un prodotto SENSEA. Prima di utilizzare il vostro nuovo prodotto, leggete attentamente queste istruzioni allo scopo di ottimizzare le sue prestazioni e la sua durata. Conservate questo manuale in un luogo sicuro per future consultazioni.

EL: Σας ευχαριστούμε που επιλέξατε να αγοράσετε ένα προϊόν SENSEA. Προτού αρχίσετε να χρησιμοποιείτε το καινούργιο προϊόν σας, διαβάστε προσεκτικά αυτές τις οδηγίες, ώστε το προϊόν να έχει ιδανική απόδοση και μεγάλη διάρκεια ζωής. Φυλάξτε το εγχειρίδιο σε ασφαλές μέρος για να μπορείτε να ανατρέξετε σε αυτό στο μέλλον.

PL: Serdecznie dziękujemy za dokonanie zakupu produktu SENSEA. Przed rozpoczęciem korzystania z produktu należy dokładnie przeczytać niniejszą instrukcję, aby zapewnić optymalne parametry wydajnościowe i trwałość produktu. Instrukcja powinna być przechowywana w bezpiecznym miejscu do wykorzystania w przyszłości.

RU: Спасибо, что приобрели продукцию SENSEA. Прежде чем приступить к использованию нового изделия, внимательно прочитайте настоящую инструкцию. Это позволит оптимизировать его эксплуатационные характеристики и продлить срок его службы. Сохраните это руководство в безопасном месте, чтобы иметь возможность использовать его в дальнейшем в справочных целях.

KK: SENSEA нiмiн сатып ал аны ыз шiн ра мет. Жа а нiмдi пайдалану а кiрiспес б рын, аталмыш н с аулы ты м ият о ып шы ы ыз. Б л нiмнi эксплуатациялы сипаттамасын о тайландырып, оны ызмет к рсету мерзiмiн зарту а м мкiндiк бередi. Осы н с аулы ты алда ы уа ытта аны тама ретiнде пайдалану шiн, оны ауiпсiз орында са та ыз.

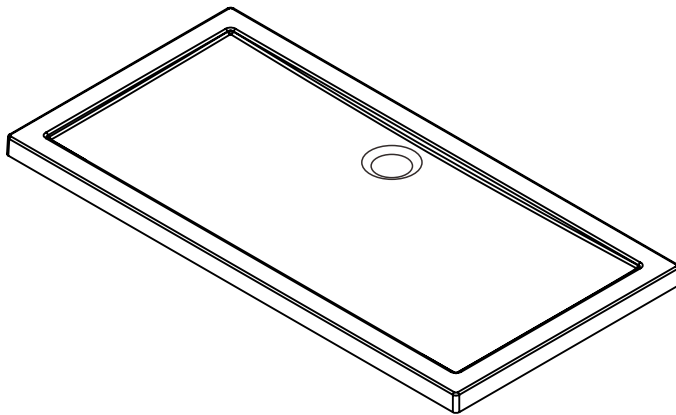
UA: Дякуємо за те, що придбали продукцію компанії SENSEA. Уважно прочитайте цю інструкцію перед початком експлуатації нового виробу. Вона містить важливу інформацію щодо покращення ефективності його роботи та подовження його строку служби. Збережіть цей документ упродовж усього терміну експлуатації як довідковий посiбник.

RO: Vă mulțumim pentru cumpărarea unui produs SENSEA. Înainte de a începe să utilizați noul dvs. produs, vă rugăm să citiți cu atenție aceste instrucțiuni, pentru a-i optimiza performanțele și durata de viață. Păstrați acest manual într-un loc sigur, pentru eventuale consultări ulterioare.

BR: Obrigado por ter comprado um produto SENSEA. Antes de começar a utilizar seu novo produto, por favor, leia atentamente estas instruções para otimizar o desempenho e a expectativa de vida do produto. Mantenha este manual em um lugar seguro para referência futura.

ZH: 非常感谢您购买 SENSEA 产品! 为充分发挥本产品的优良性能、延长其使用寿命, 请在使用前仔细阅读本说明书。请妥善保存本说明书, 以备日后查阅使用。

EN: Many thanks for having purchased a SENSEA product. Before starting to use your new product, please read the following instructions carefully to optimise its performance and life span. Keep this manual in a safe place so that you can refer to it regularly.



P11



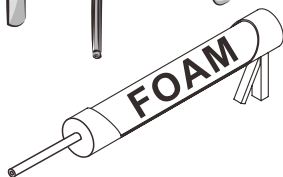
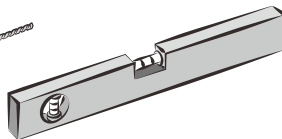
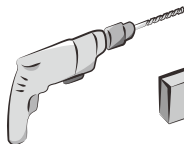
x3



x3

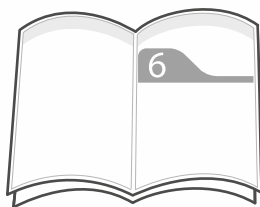
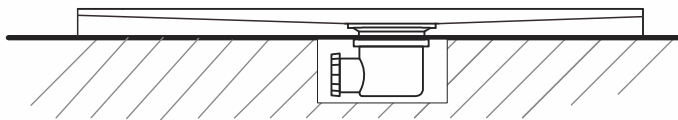


15kg

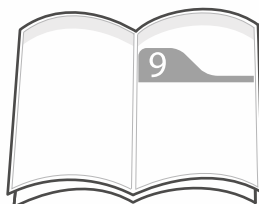
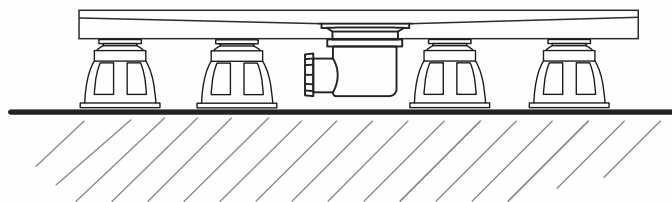


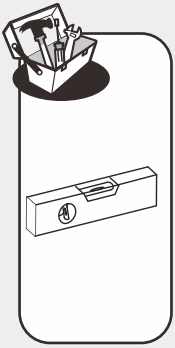
PZ2

A

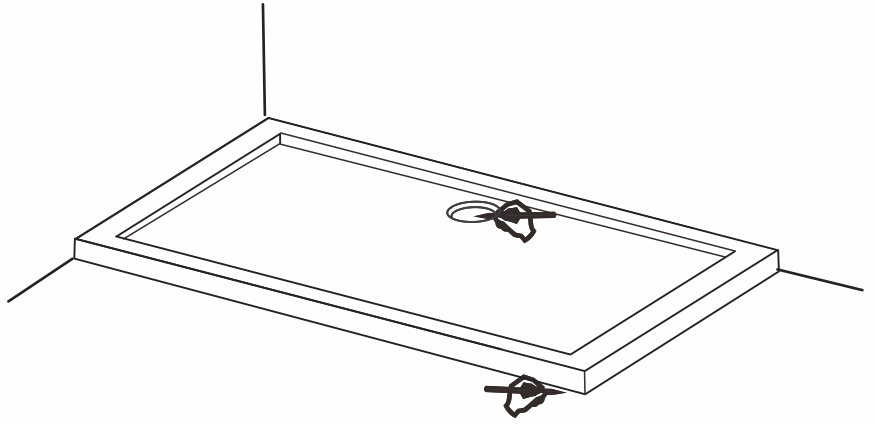
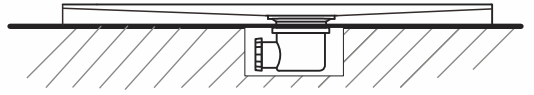


B

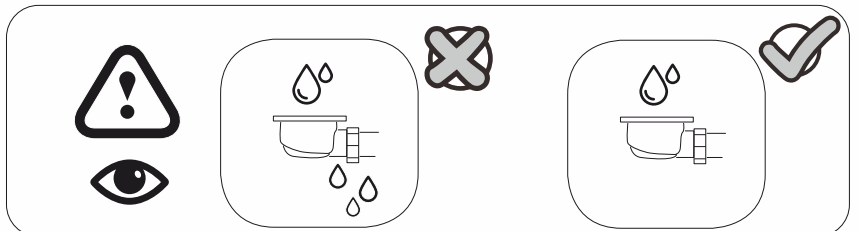
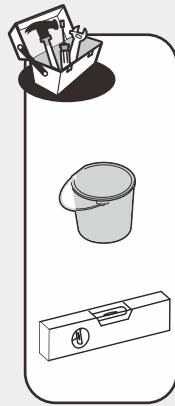
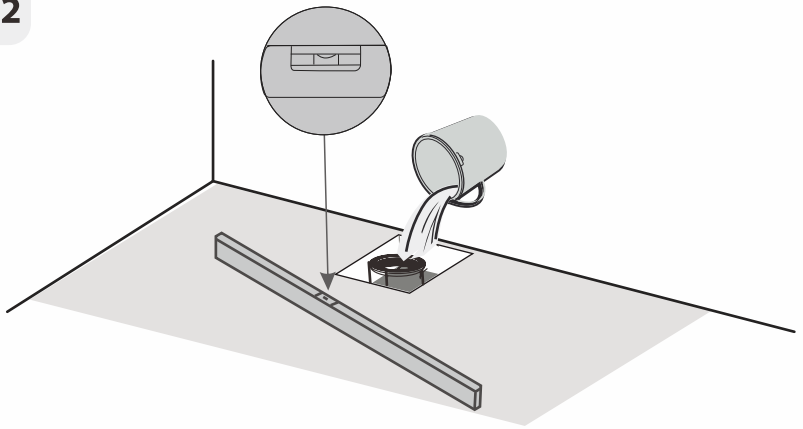




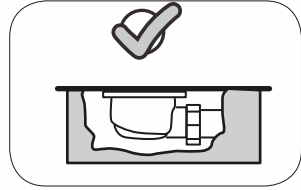
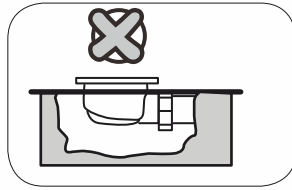
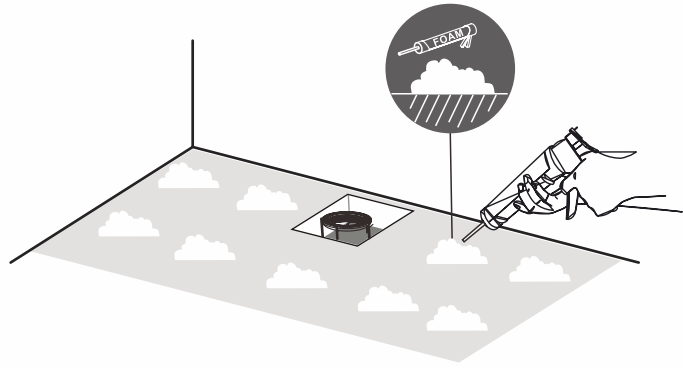
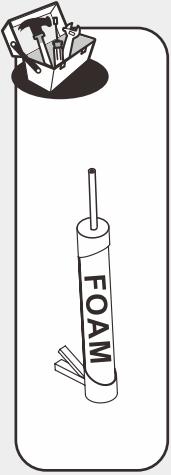
a1



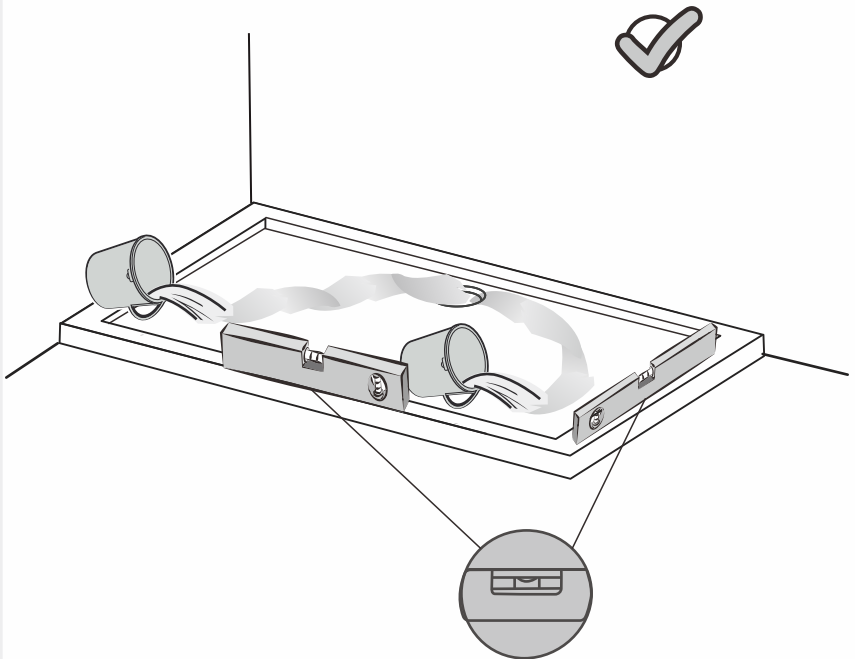
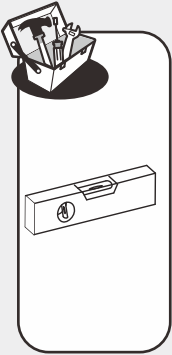
a2



a3

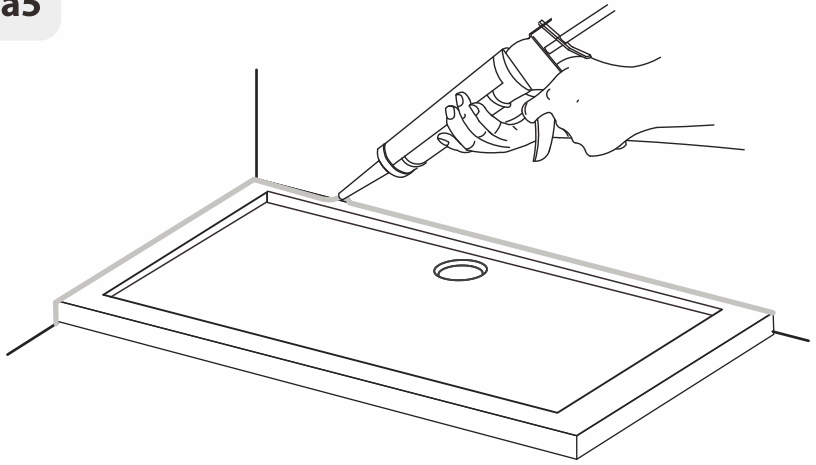


a4





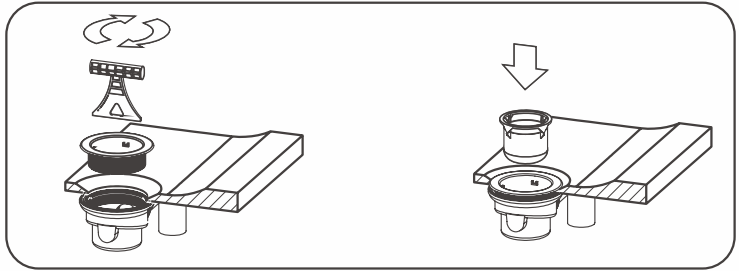
a5



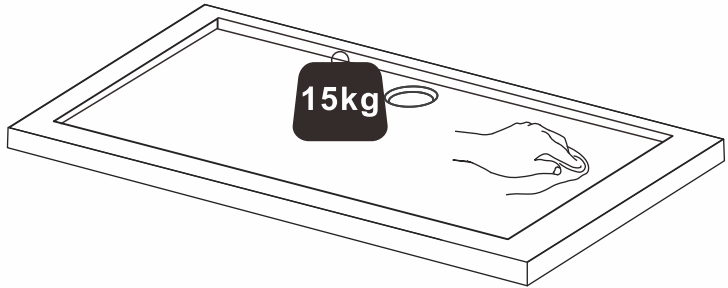
a6



1

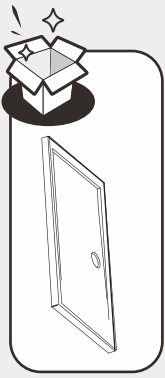


2

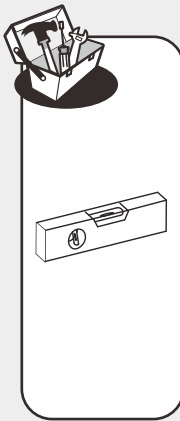
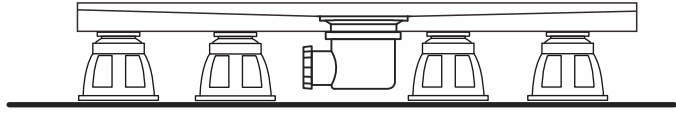
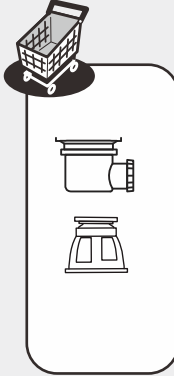


24h

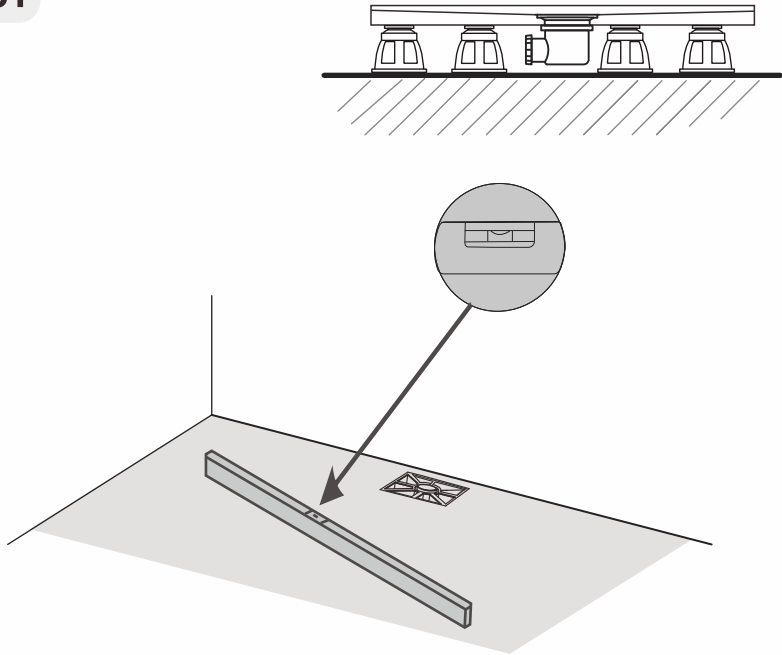




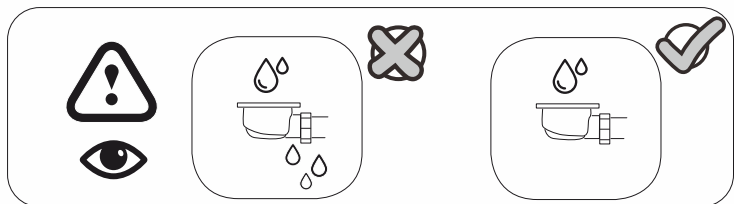
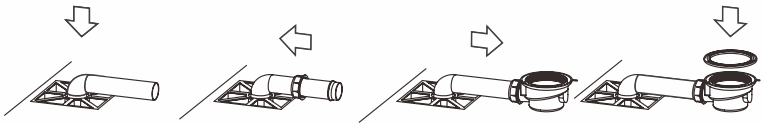
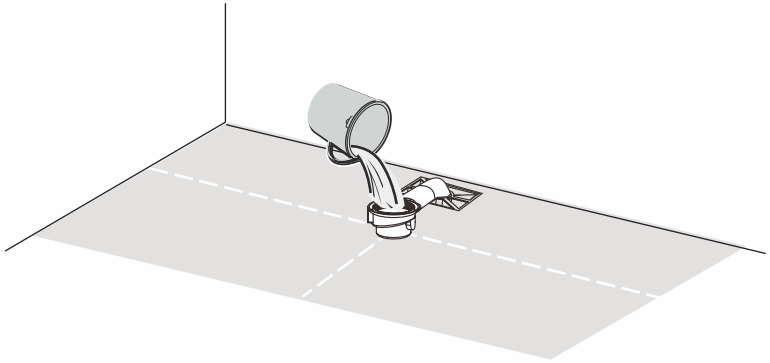
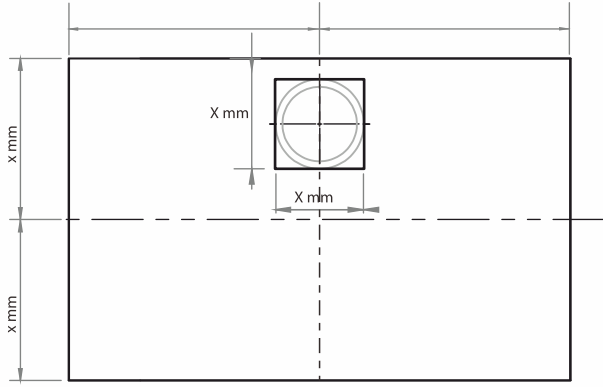
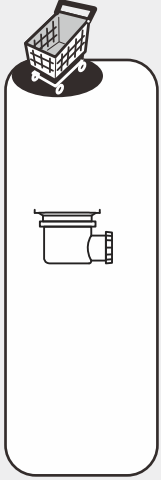
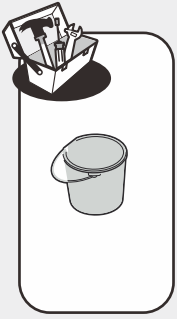
B

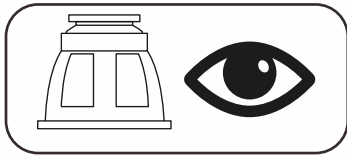


b1

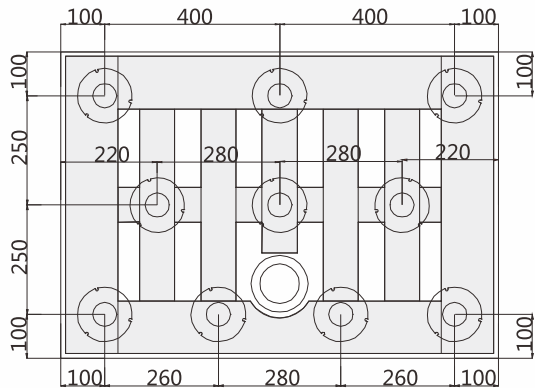
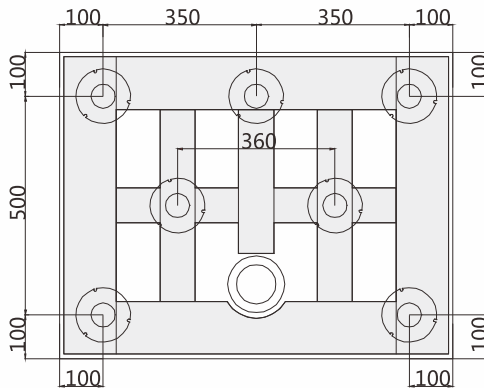
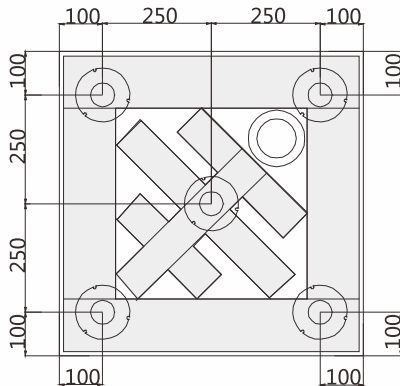


b2

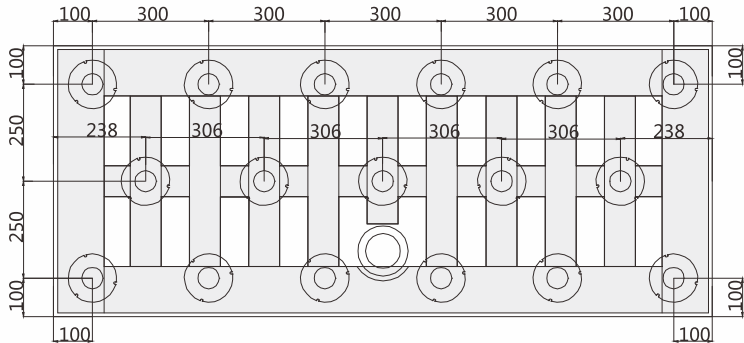
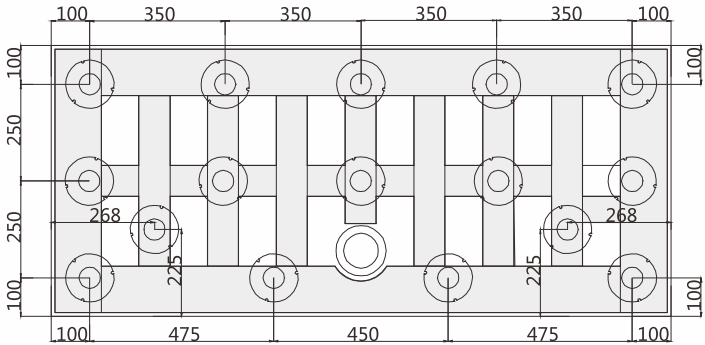
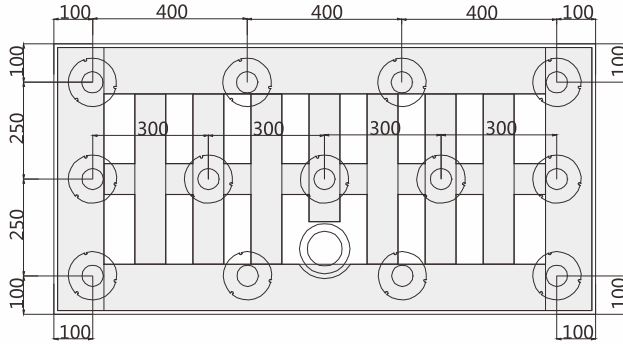
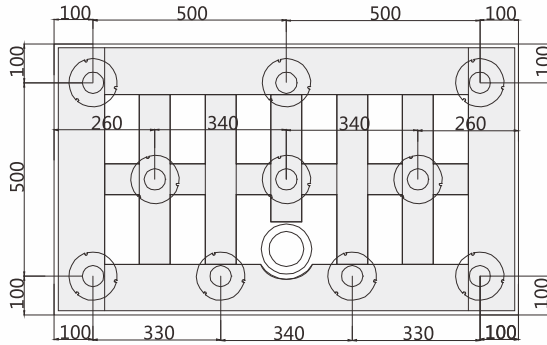




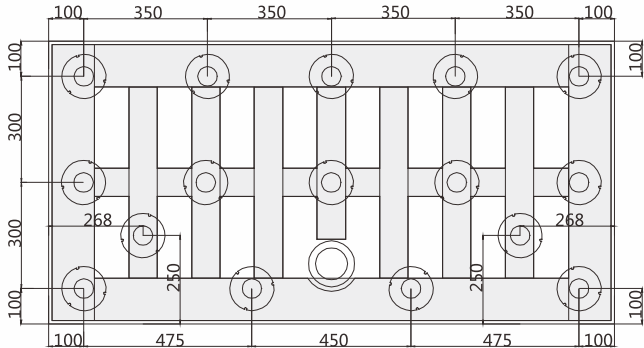
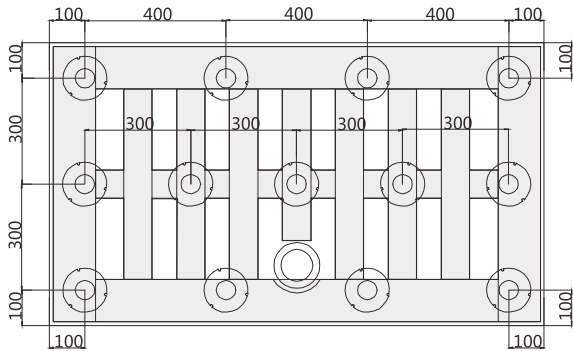
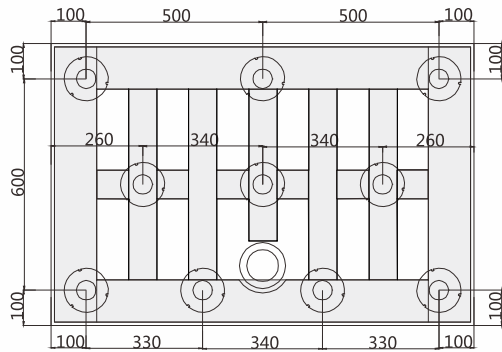
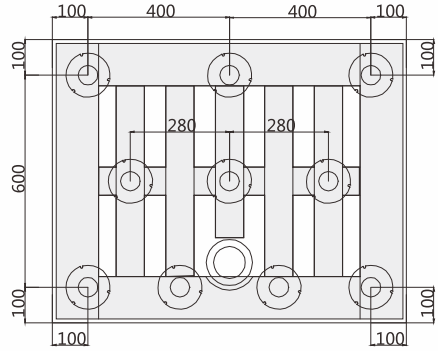
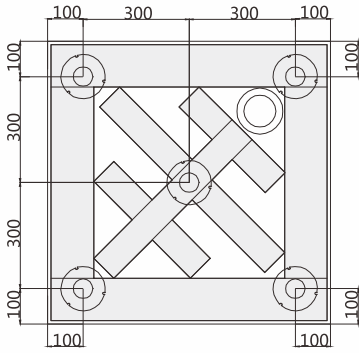
700x700/mm - 700x900/mm - 700x1000/mm



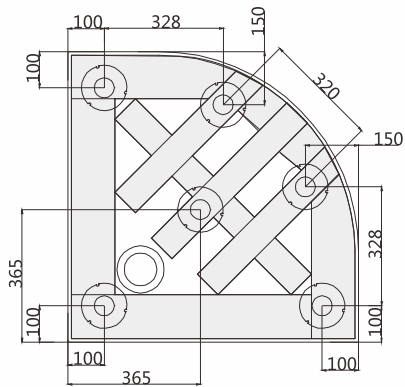
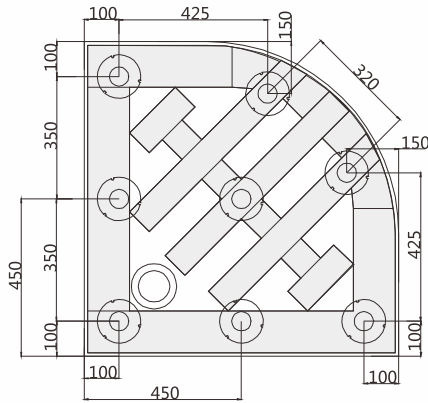
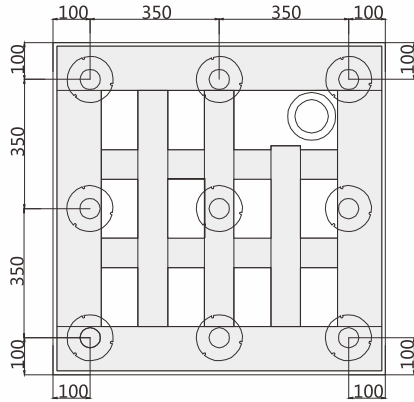
700x1200/mm - 700x1400/mm - 700x1600/mm - 700x1700/mm



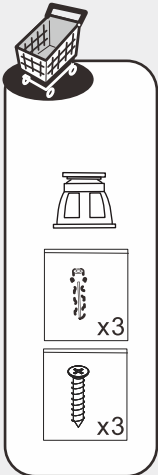
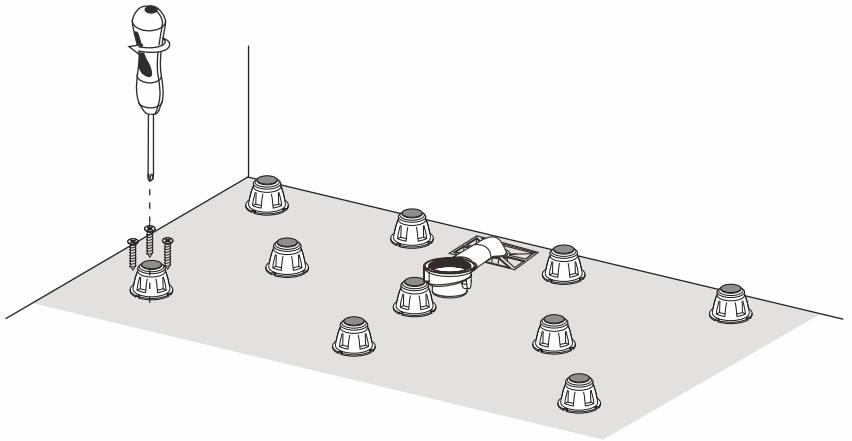
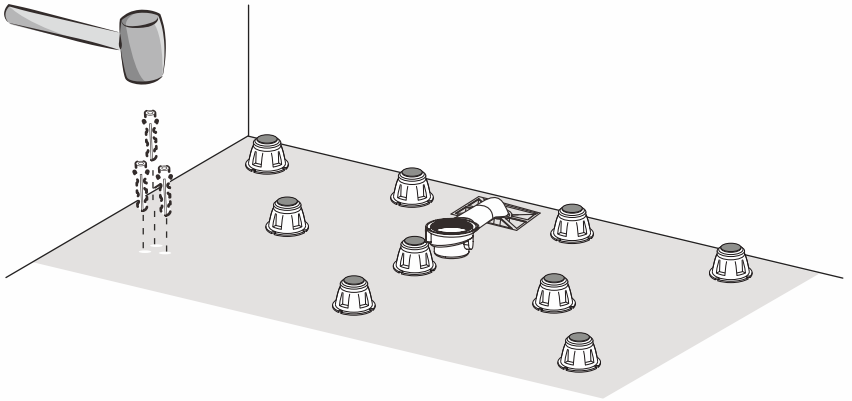
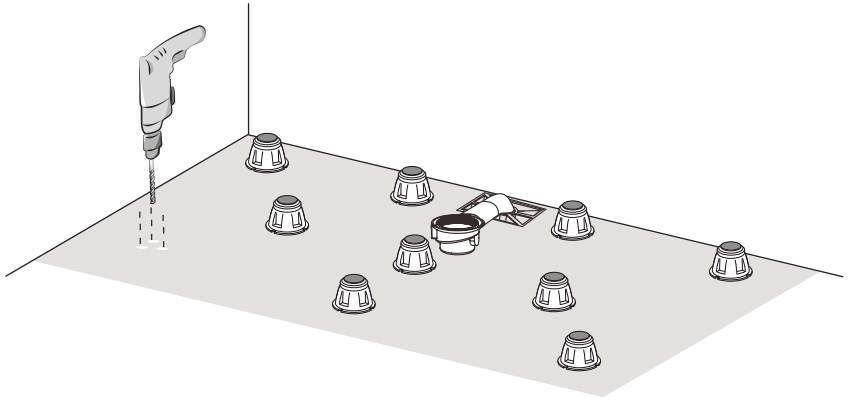
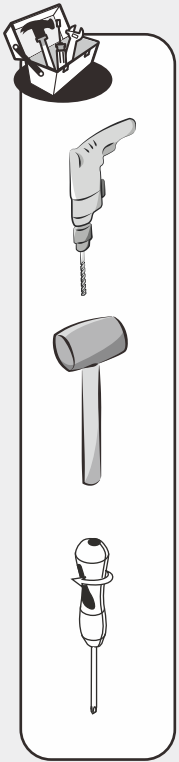
800x800/mm - 800x1000/mm - 800x1200/mm - 800x1400/mm - 800x1600/mm



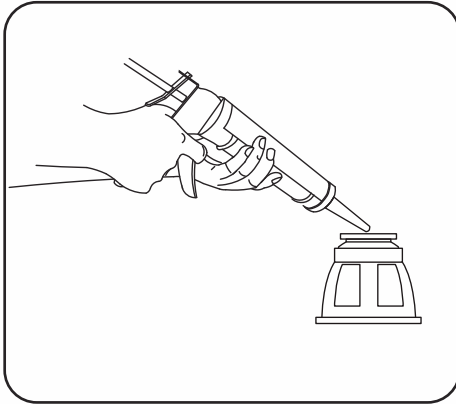
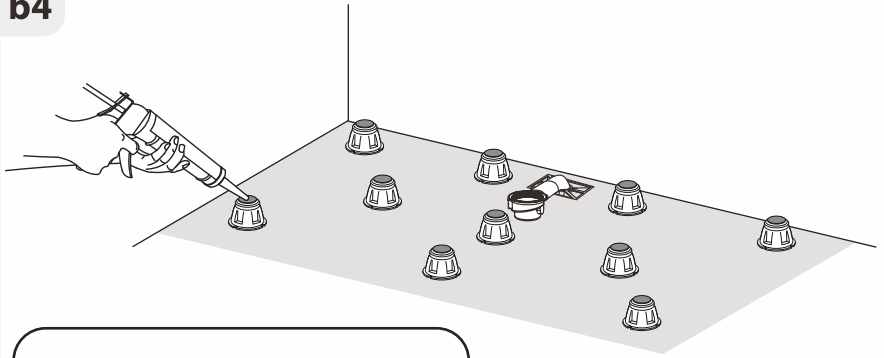
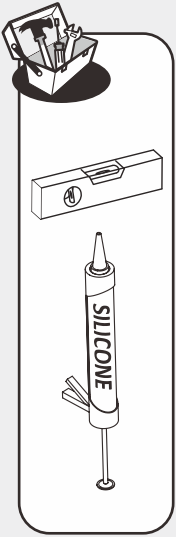
900x900/mm - 900x900/mm - 800x800/mm



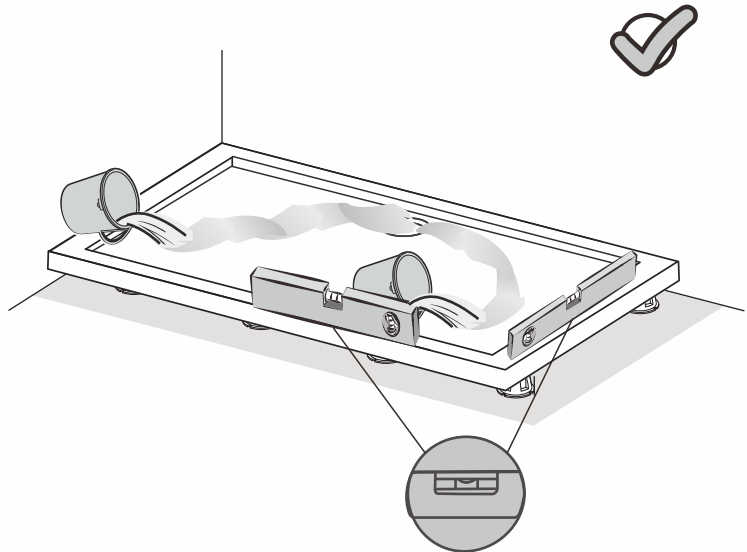
b3



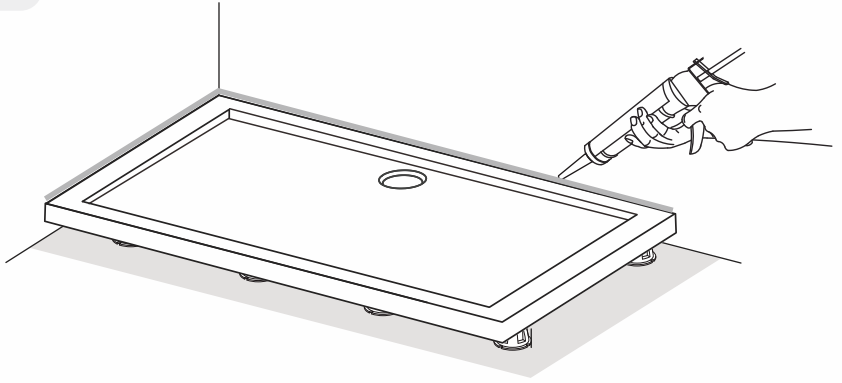
b4



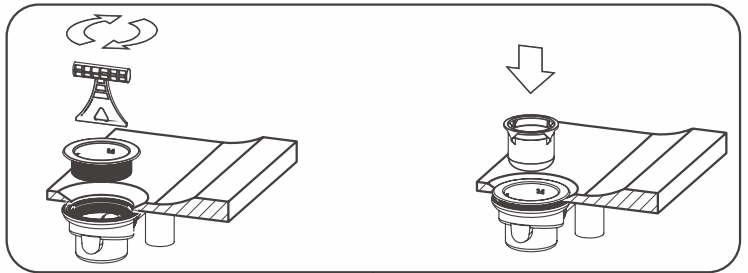
b5



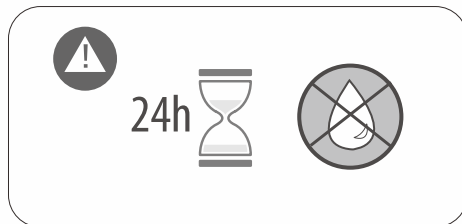
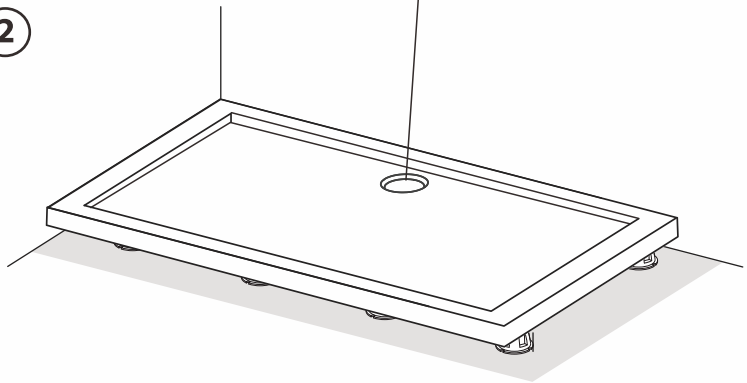
b6



1



2





* Garantie 2 ans / 2 años de garantía / Garantia de 2 anos / Garanzia 2 Anni / Εγγύηση 2 ετών /
Gwarancja 2-letnia / Гарантія 2 года / Кепілдік 2 жыл / Гарантія 2 років / Garantie 2 ani /
保修二年 / 2-year guarantee



Made in P.R.C. 2018

ADEO Services - 135 Rue Sadi Carnot - CS 00001
59790 RONCHIN - France

UA ТОВ «Леруа Мерлен Україна»,
вул. Полярна 17а, м. Київ 04201, Україна

ZH LM - 18B, Building 4.2 Dajiaoting Zhongjie, Chaoyang District,
Beijing 100022 - CHINA, P.R.C

RU ООО ЛЕРУА МЕРЛЕН ВОСТОК, 141031, Московская
область, Мытищинский район, г. Мытищи,
Осташковское шоссе, д.1, РОССИЯ

BR Importado e distribuído por LEROY MERLIN
CIA BRASILEIRA DE BRICOLAGEM
Rua Domingas Galleteri Blotta, 315 - Interlagos - CEP
04455-360 - São Paulo - SP - Brazil CNPJ: 01.438.784/0001-05
CALM (Central de Atendimento Leroy Merlin) -4020.5376 (capitais)
e 0800.0205376 (demais regiões)

SA Imported by Adeo South Africa (PTY) LTD T/A Leroy Merlin
Leroy Merlin Greenstone Store - Corner Blackrock Street
and Stoneridge Drive, Greenstone Park Ext 2,
Edenvale, 1610 - Johannesburg, Gauteng, South Africa

KZ «Леруа Мерлен Қазақстан» ЖШС Ұазақстан
Республикасы, 050000, Алматы Ұақонаев
к.Шесі, 77, «ParkView» БО, 6-қабат оф.

