

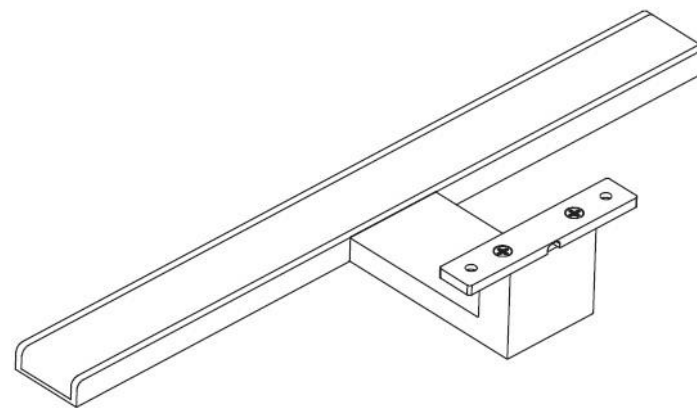
Spots Led série PARMA BLACK

Guide d'installation et de
sécurité

PARMA black Led spotlight Range

Safety and installations
instructions

ML002-300A
ML002-500A

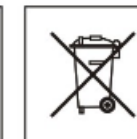
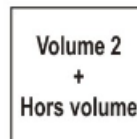


Bleu : Neutre
Marron : Phase

Blue : Neutral
Brown : Live

Spot Led PARMA BLACK

Manuel d'installation et d'utilisation / Installation and aftercare instructions
A conserver pour toute référence ultérieure / Please retain for future reference



CONSIGNES DE SÉCURITÉ

Lire attentivement toutes les instructions avant d'utiliser votre spot et conserver ce manuel pour toute référence ultérieure . En cas de transfert du produit à un tiers, tous les documents qui l'accompagnent doivent être remis simultanément.

- Dans le cas des locaux d'habitation, des locaux recevant une baignoire ou une douche, et des prises de courant inférieur ou égal à 32 A, le circuit correspondant doit être protégé par un dispositif à courant différentiel résiduel (DDR) inférieur ou égal à 30mA.
- Pour la France, les dispositions spécifiques aux locaux contenant une baignoire ou une douche sont définies dans la partie 7-701 de la NF C 15-100. Le schéma des volumes donné dans la présente notice est fourni à titre indicatif seulement: en cas de doute **et pour les autres pays de la communauté Européenne**, veuillez demander conseil à un électricien qualifié.

Cet appareil peut être utilisé par des enfants âgés d'au moins 8 ans et par des personnes ayant des capacités physiques, sensorielles ou mentales réduites ou dénuées d'expérience ou de connaissance, s'ils (si elles) sont correctement surveillé(e)s ou si des instructions relatives à l'utilisation de l'appareil en toute sécurité leur ont été données et si les risques encourus ont été appréhendés. Les enfants ne doivent pas jouer avec l'appareil. Le nettoyage et l'entretien par l'utilisateur ne doivent pas être effectués par des enfants sans surveillance.

Pour éviter tous risques d'électrocution, coupez l'électricité de votre disjoncteur avant de commencer l'installation ou d'effectuer l'entretien de votre spot.
Pour le montage et le raccordement référez-vous aux paragraphes et dessins du présent manuel.

Soyez sûr que tout le raccordement électrique soit conforme aux codes et aux normes locales et nationales (Norme NF C 15-100 pour la France). Si vous n'êtes pas familier avec le câblage électrique, veuillez contacter un électricien agréé et qualifié.

Cet appareil doit être utilisé à l'intérieur uniquement. Attention : n'utilisez pas ce spot dans l'environnement immédiat d'une baignoire, d'une douche ou d'une piscine. Il ne doit pas être possible d'accéder aux commandes de l'appareil à partir de la baignoire ou de la douche (Utilisation en volume 0, ou 1 d'une salle de bain strictement interdit: demandez conseil à un électricien qualifié).

Déballez votre spot et vérifiez le contenu. Ne jetez pas les emballages. Si le remplacement ou la réparation du spot est nécessaire, celui-ci devra être retourné dans son emballage d'origine. Après avoir enlevé l'emballage assurez-vous de l'intégrité de l'appareil. En cas de doute n'utilisez pas l'appareil et adressez-vous à un personnel qualifié ou à votre revendeur.

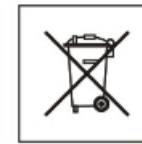
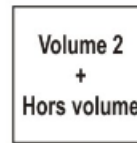
Les éléments de l'emballage ne doivent pas être à la portée des enfants car il s'agit de sources potentielles de danger (risque d'étouffement). Il convient de surveiller les enfants pour s'assurer qu'ils ne jouent pas avec l'appareil. L'appareil n'est pas un jouet.

Lors du nettoyage de votre spot, conformez-vous aux instructions du paragraphe «ENTRETIEN» exclusivement car la pénétration d'eau peut s'avérer néfaste.

Remarques : Les mesures de précautions et les instructions qui apparaissent dans ce manuel ne couvrent pas toutes les possibilités et situations qu'encourt l'utilisateur de cet appareil. Veuillez donc être attentif et prudent lors de l'installation et de l'utilisation du spot. Le fournisseur n'assumera aucune responsabilité en cas de blessure ou de dommage liés à une utilisation ou une installation incorrecte.

Spot Led PARMA BLACK

Manuel d'installation et d'utilisation / Installation and aftercare instructions
A conserver pour toute référence ultérieure / Please retain for future reference



SAFETY INSTRUCTIONS

Read all instructions carefully before using your spot and keep for future reference. In case of transfer of the product to a third party, all the accompanying documents must be submitted simultaneously.

- In the case of residential premises, premises receiving a bath or shower, and lower sockets or equal to 32 A, the corresponding circuit must be protected by a residual current device (RCD) or less 30mA - For France, the specific provisions for rooms containing a bath or shower are defined in 7-701 of the NF C 15-100. The volumes of scheme given in this document is provided for information only: in case of doubt **and for other countries of the European community**, please consult a qualified electrician.

This unit can be used by children aged under 8 years and by people with physical, sensory or mental limited capabilities or lack of experience or knowledge, if they are properly monitored or if the use of the device safety instructions were clearly given to them and the risks were clearly apprehended. Children should not play with the product. The cleaning and maintenance by the user should not be made by children without supervision.

To avoid risk of electrical shock, turn off the power of your circuit breaker before beginning installation or servicing of your spot.

For installation and connection refer to paragraphs and drawings of this manual.

Be sure that all electrical connection complies with codes and local and national standards (NF C 15-100 for France). If you are unfamiliar with wiring, please contact an authorized and qualified electrician

This device must be used indoors only. Warning: do not use the spot in the immediate vicinity of a bath, shower or swimming pool. It should not be possible to access to the spot's settings from the bath or shower (Use in volume 0 or 1 of a private bath is strictly prohibited, for any question, please ask to a qualified electrician).

Unpack your spot and check the contents. Do not throw the packaging. If the replacement or repair of the spot is necessary, it must be returned in its original packaging. After removing the packaging check the integrity of the unit. In case of any doubt, do not use the appliance and contact a qualified person or the retailer.

The packing materials should not be within reach of children since they are potential sources of danger (risk of choking). It should supervise children to ensure they do not play with the device. The device is not a toy.

When cleaning your spot, please follow the instructions in paragraph "CLEANING" exclusively as ingress of water might be harmful.

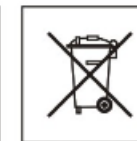
Notes: precautions and instructions that appear in this manual do not cover all possibilities and situations that the user of this device can encounter. Please be careful and cautious when installing and using the spot. The Supplier shall have no liability for injury or damage related to use or improper installation.

Spot Led PARMA BLACK

Manuel d'installation et d'utilisation / Installation and aftercare instructions
A conserver pour toute référence ultérieure / Please retain for future reference



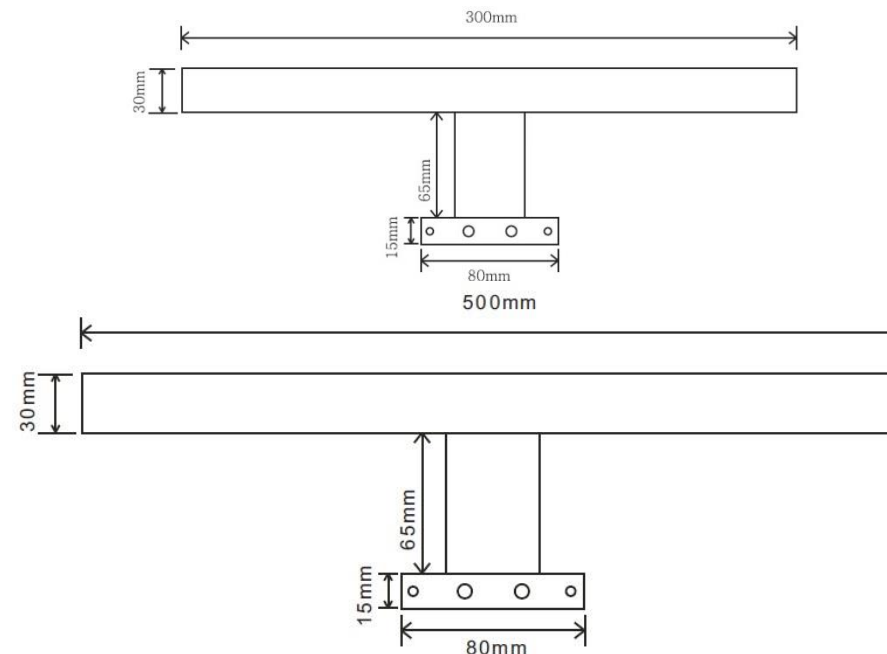
Volume 2
+
Hors volume



CARACTERISTIQUES / SPECIFICATIONS

LED \ REF NR	0817 PARMA Black 30	0818 PARMA Black 50	
NOMBRE DE LEDS / LED DIODS QUANTITY	32	48	
ALIMENTATION / POWER SUPPLY	220-240V ~ 50/60Hz	220-240V ~ 50/60Hz	
PUISSANCE / POWER OF LIGHTS	5.5W	8W	
T° DE COULEUR / COLOR TEMPERATURE	4000K	4000K	
FLUX LUMINEUX/ LUMINOUS FLUX	300-350 lm	550-600 lm	

DIMENSIONS



RACCORDEMENT / WIRING

Ce produit est un produit de classe II : il ne nécessite pas de raccordement à la terre.
This product is manufactured to Class II category and does not need an earth connection.

ALIMENTATION / MAIN POWER: 220-240V ~ 50/60Hz

L – Phase = marron / L - Live = Brown

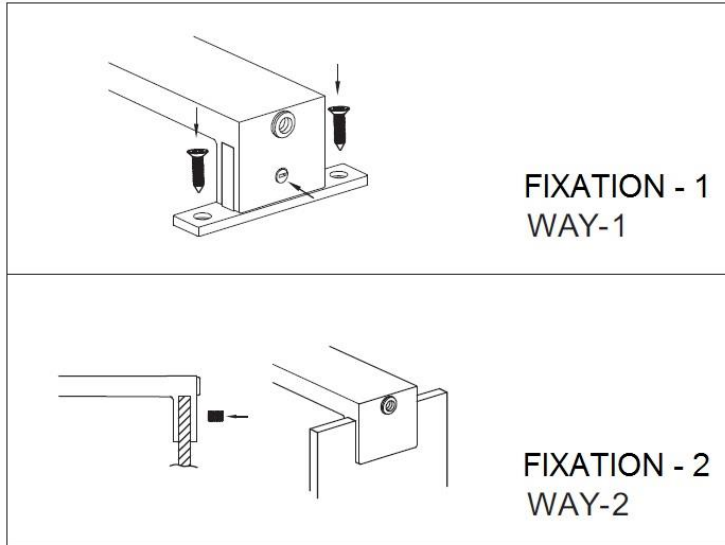
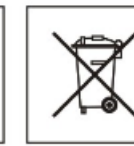
N – Neutre = bleu / N - Neutral = Blue

Spot Led PARMA BLACK

Manuel d'installation et d'utilisation / Installation and aftercare instructions
A conserver pour toute référence ultérieure / Please retain for future reference

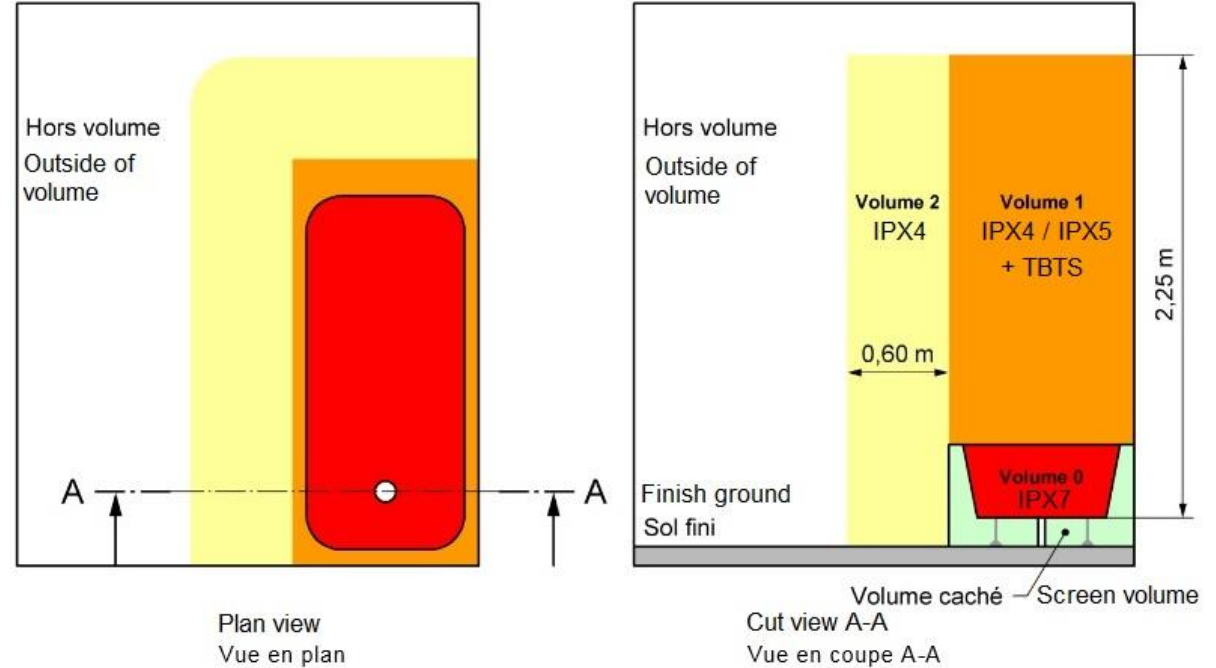


Volume 2
+
Hors volume



Installation dans une salle de bains / Bathroom Zones Diagram

Distances à partir de la baignoire ou de la douche / Distances from a bath tub or shower tray



INSTALLATION

• Choisir l'une des méthodes de fixation représentées ci-dessus selon le support de destination: support bois, miroir, ...

Note : il appartient à l'installateur de vérifier si la visserie de fixation fournie est bien compatible avec le support où il choisit d'installer le spot.

En cas de doute, il est nécessaire de faire appel aux conseils d'un professionnel et de se procurer la visserie adéquate.

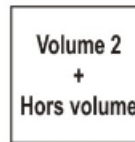
PROCEDURE

• To choose one of the way shown on the drawing hereunder according to your fixing support: wood support, mirror, ...

Note : Provided screws are suitable for wood. For other support or wall mounting use appropriate wall plugs and screws. If any doubt please consult an expert.

Spot Led PARMA BLACK

Manuel d'installation et d'utilisation / Installation and aftercare instructions
A conserver pour toute référence ultérieure / Please retain for future reference



- 1) Ouvrir l'emballage et déballer soigneusement le spot.
- 2) Pour une fixation murale, marquer la hauteur d'installation souhaitée en traçant une ligne horizontale sur le mur (utiliser un niveau). Marquer d'une croix l'emplacement des trous à percer. Percer les trous de fixation. Insérer des chevilles après perçage. Visser des vis adaptées dans les chevilles et vérifier leur solidité. Pour une fixation dans un support bois, visser le spot à l'endroit désiré.

Attention : Une fois installé en position d'utilisation, les câbles de raccordement ne doivent être ni visibles, ni accessibles, ni contraints.

- 3) Vérifier que l'alimentation électrique est coupée au tableau d'alimentation générale (disjoncter la ligne correspondante). Ouvrir la boîte de raccordement fournie et raccorder le câble provenant de votre alimentation.

ATTENTION :

Le câble d'alimentation de l'installation fixe doit pénétrer à l'intérieur de la boîte de raccordement: prendre soin de dénuder correctement le câble ; ne pas oublier de serrer correctement le serre-câble sur la gaine extérieure du câble d'alimentation. En cas de doute: consulter un électricien qualifié.

Prendre soin de refermer correctement la boîte de raccordement après connexion des 2 conducteurs.

- 4) Remettre l'alimentation électrique en fonction: le spot est maintenant prêt à être utilisé.

REPLACEMENT :

Si des composants sont défectueux durant la période de garantie, contactez le service après vente du distributeur pour obtenir un des composants de remplacement .

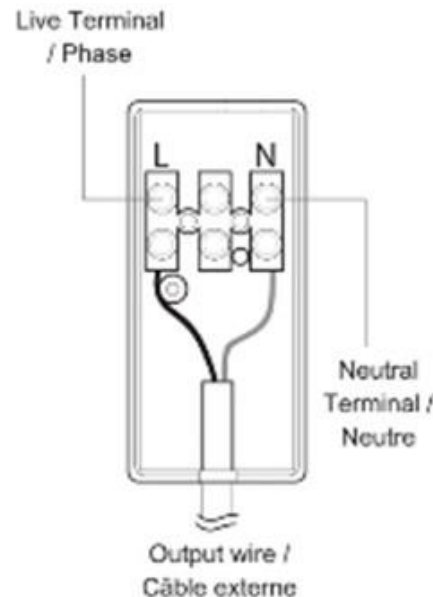
La source lumineuse n'est pas remplaçable par l'utilisateur. La source lumineuse contenue dans ce luminaire ne doit être remplacée que par le fabricant ou son agent de maintenance ou une personne de qualification équivalente.

Danger, risque de chocs électriques



• Raccordement au secteur
(220-240V, 50/60Hz)

• Connection to the main power
(220-240V, 50/60Hz)



- 1) Open the package and take carefully the spot out from the box.
- 2) For a wall mounting, mark the desired height of the mirror and draw an horizontal line on the wall (using a spirit level). Mark off the holes to drill. drill the holes as necessary for the wall plugs. Insert the wall plugs and screws. Make sure that all screws are secure.

BEWARE: When the mirror is fitted in the right position, make sure that any wire is visible, accessible or constrained.

- 3) Ensure that the electrical supply is turned off at the mains. Open the connection box cover in the end of power input cable to allow the electrical connections to be made as follows:

WARNING:

Strip wires to a suitable length. DO NOT connect to a plug & socket outlet. Loose connections can lead to overheating. Excessive temperatures may lead to scorching of the plastic components, and in extreme cases may even melt.

Do not forget to efficiently tighten the stop cable.

Charring of components is always a consequence of faulty installation or maintenance, and any claims are excluded from the warranty.

- 4) Replace the power supply based on: the spot is now ready for use

REPLACEMENT:

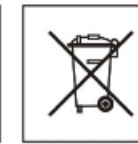
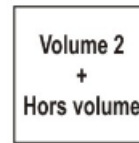
If faulty or broken found within guarantee, after sales service of distributor to obtain a replacement component.

The lighting part of this mirror is not replaceable by the user. The led light included in this product must be replaced exclusively either by the producer or by its after sale service or qualified electrician or equivalent person .

Danger, risk of electrical shock

Spot Led PARMA BLACK

Manuel d'installation et d'utilisation / Installation and aftercare instructions
A conserver pour toute référence ultérieure / Please retain for future reference



ENTRETIEN

- **Attention** : Lorsque le spot doit être nettoyé, il est nécessaire de le mettre sur arrêt.
- Nettoyer l'extérieur du spot avec un chiffon sec pour le débarrasser de la poussière. Si nécessaire utiliser une éponge humide et sécher ensuite les parties humides.
- Ne pas utiliser de solvant ou de produits abrasifs.
- Ne jamais plonger le spot dans l'eau, ne pas laisser rentrer d'eau dans le spot.

RECYCLAGE (élimination du produit à la fin de sa vie)



- Au terme de sa durée de vie, ce produit ne doit pas être éliminé avec les ordures ménagères mais doit être remis à un point de collecte destiné au recyclage des appareils électriques et électroniques. Le symbole figurant sur le produit, la notice d'utilisation ou l'emballage vous indiquent cela. Les matériaux sont recyclables conformément à leur marquage.

CLEANING

- **Warning:** When the spot must be cleaned, it is necessary to switch it off.
- Clean the outside of the spot with a dry cloth to remove dust . If necessary, use a damp sponge and then dry the wet parts .
- Do not use solvents or abrasives.
- Do not submerge the spot in water, do not let go of water in the spot.

RECYCLING (disposal at the end of its life)



- At the end of its life, this product should not be disposed of with household waste but must be returned to a collection point for the recycling of electrical and electronic equipment. The symbol on the product, the operating manual or the packaging tells you that. The materials are recyclable according to their labelling.