

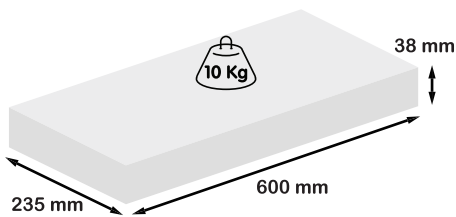
150 MM

# DS4

Concealed fixing  
Avec fixation invisible  
Verborgen bevestiging  
Fissaggio nascosto  
Fijación oculta  
Fixação oculta  
Verdeckte Befestigung



160 MM



# DS4

38 MM

**GB** Material: PB+MDF E1  
The maximum loads shown maybe lower depending on wall condition. Concealed fixing included  
Screws and plugs not included

**NL** Materiaal: PB+MDF E1  
De aangegeven maximale draagkracht kan lager zijn afhankelijk van de staat van de muur.  
Inclusief verborgen bevestigingsmateriaal.  
Schroeven en pluggen niet inbegrepen

**IT** Materiale: PB+MDF E1  
I carichi massimi indicati forse inferiore a seconda delle condizioni della parete. Fissaggi invisibili inclusi  
Viti e tasselli non compresi

**ES** Material: PB+MDF E1  
La carga máxima indicada puede ser menor dependiendo de la condición de la pared. Fijación oculta incluida  
Tornillos y tacos no incluidos

**GE** Material: Spanplatte+MDF E1  
Abhängig von der Wandbeschaffenheit kann die maximale Belastbarkeit geringer als angegeben sein.  
Verdeckte Befestigung inklusive  
Schrauben und Dübel nicht im Lieferumfang enthalten

**PG** Material: PB+MDF E1  
Carga máxima mostrada a baixo, depende das condições da parede. Fixação incluida  
Parafusos e buchas não incluidos.

**FR** Matière: PB+MDF E1  
La charge maximum dépend des conditions du mur.  
Fixation invisible incluse.  
Vis et chevilles non incluses.

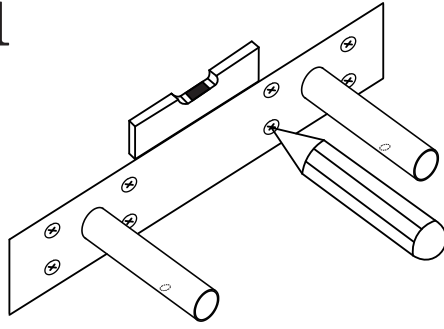
www.maretan.com  
Importé par Maretan  
802571



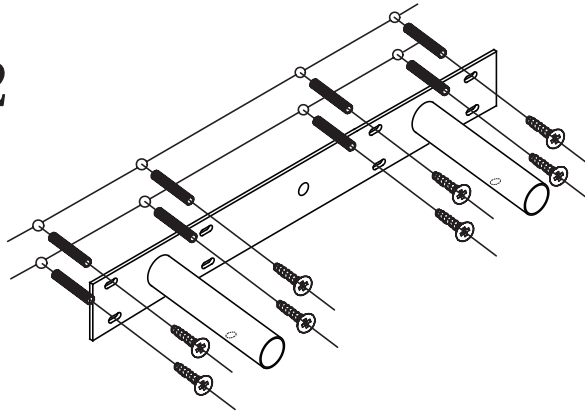
40 MM

150 MM

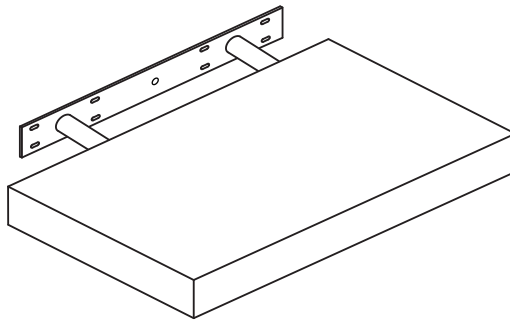
1



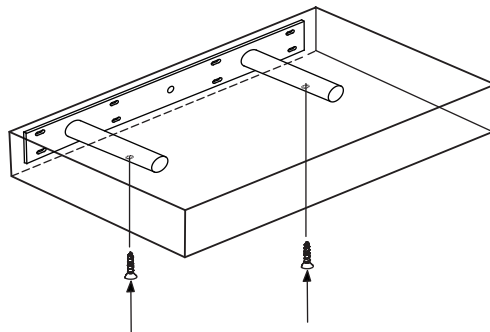
2



3



4



160 MM

38 MM

40 MM