

Notice de Montage | Verrière coulissante



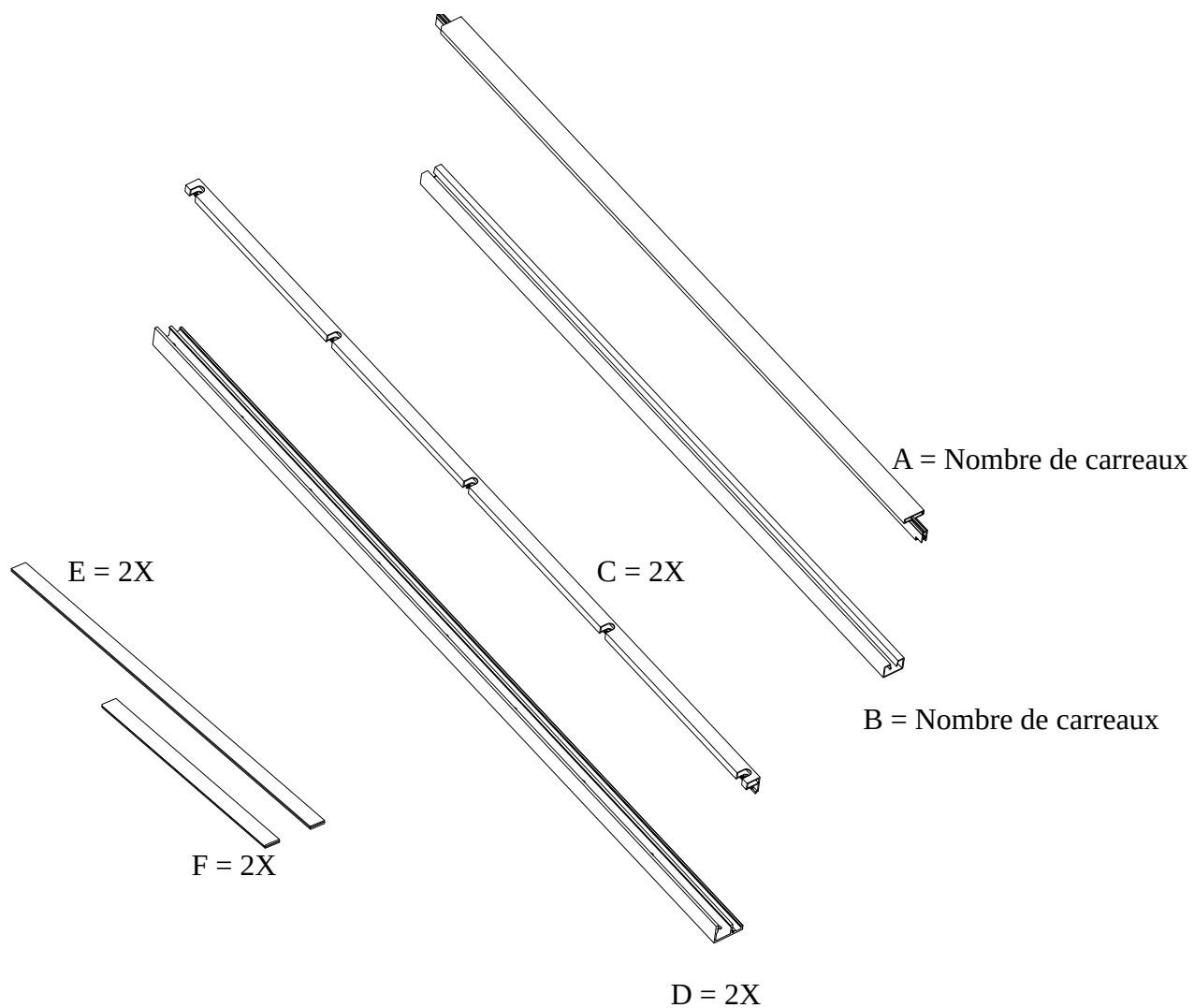
Avertissement

Ce produit ne peut en aucun cas tenir lieu de garde-corps, il ne peut être placé en bordure d'une zone présentant un risque de chute de hauteur, il ne peut prévenir et empêcher le basculement par-dessus, le passage au-dessous ou au travers.

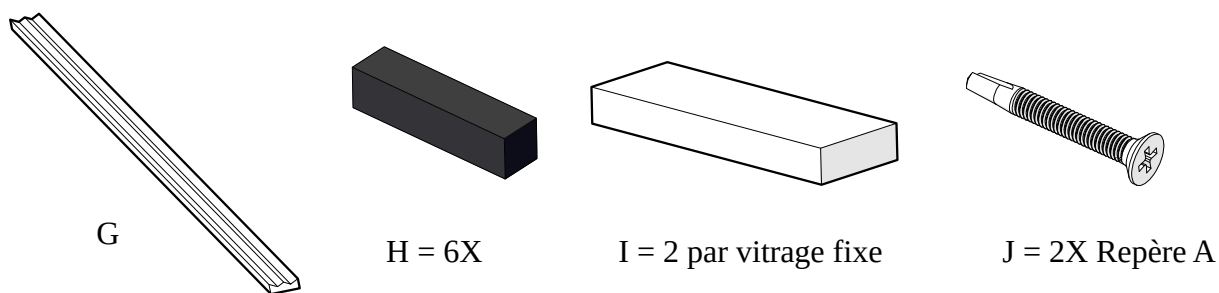


**Vitrages vendus
séparément**

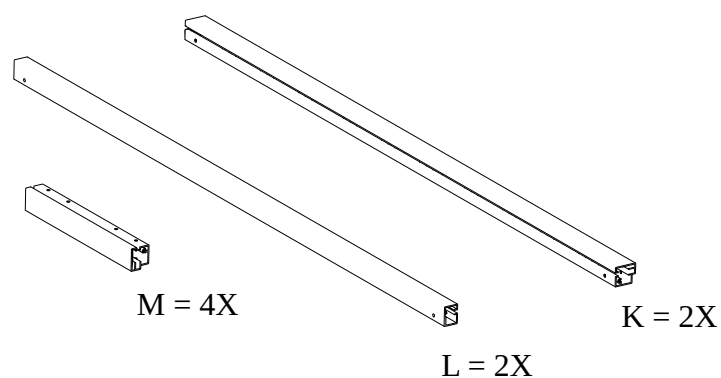
Contenu de votre colis de la partie fixe | Profils



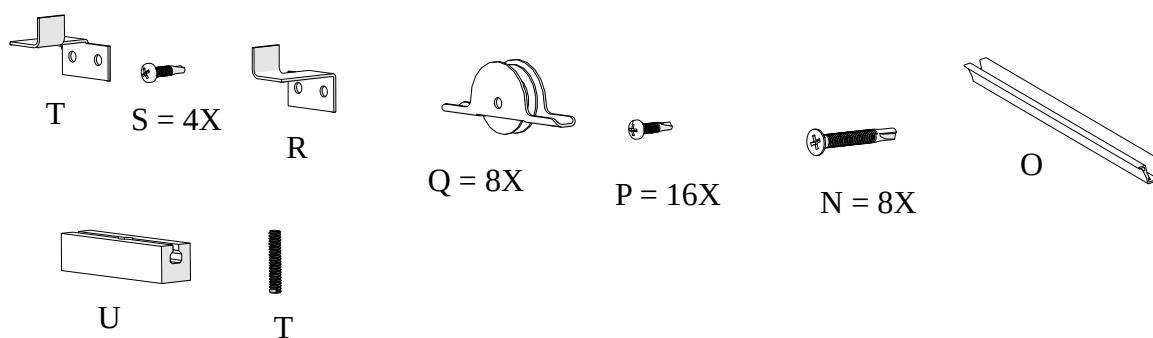
Contenu de votre colis de la partie fixe | Accessoires



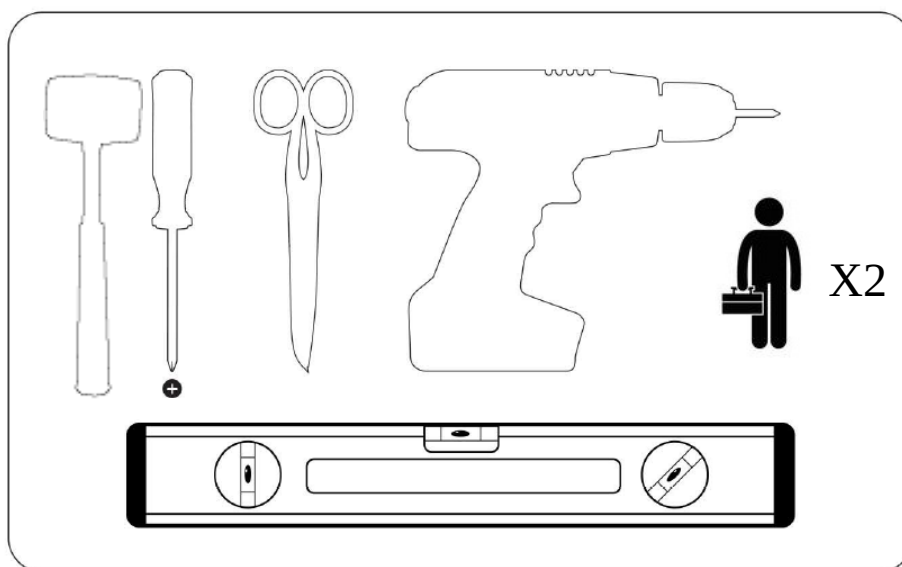
Contenu de votre colis de la partie Coulissante | Profils



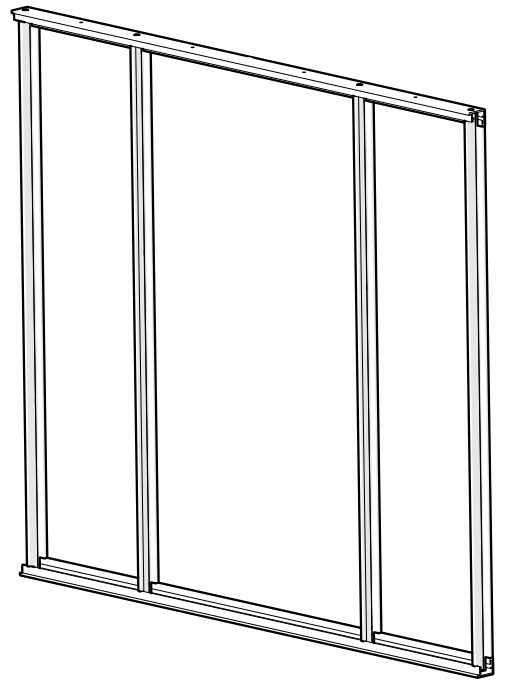
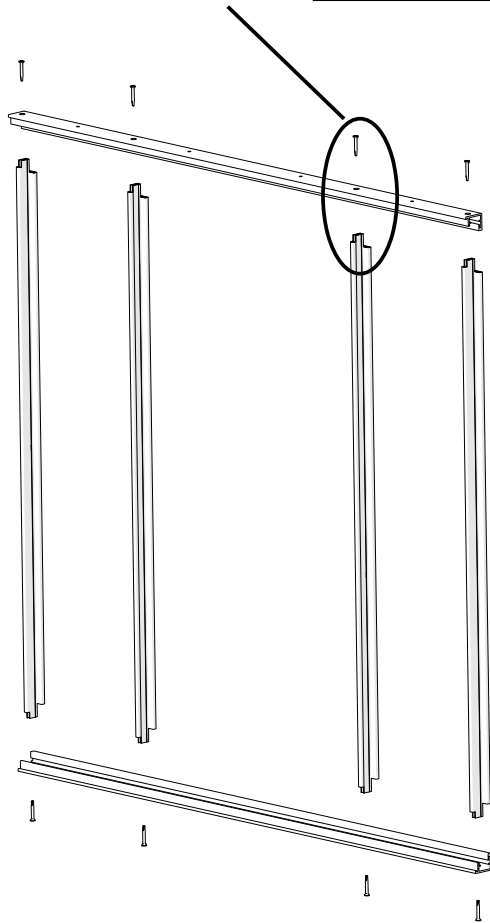
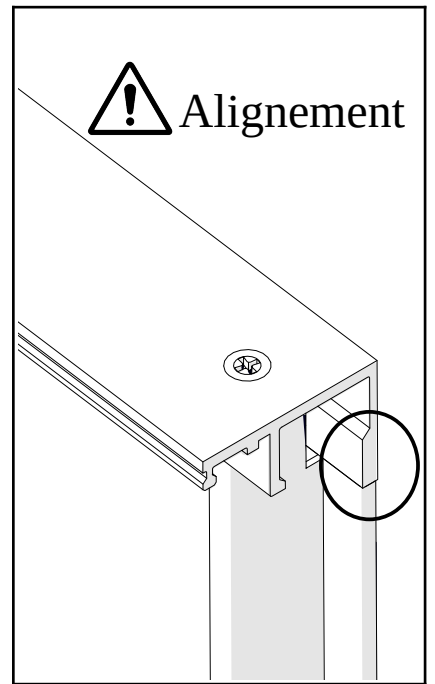
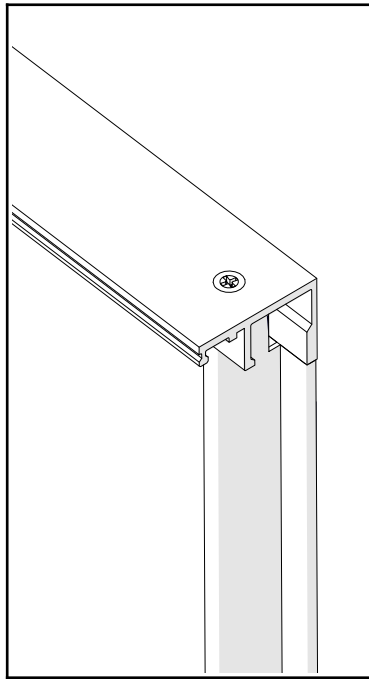
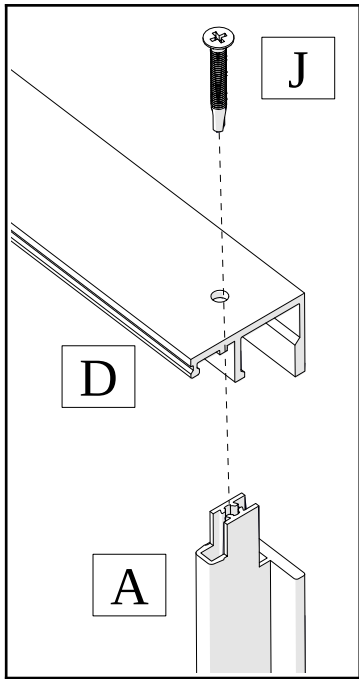
Contenu de votre colis de la partie Coulissante | Accessoires



Outils nécessaires à l'installation



1



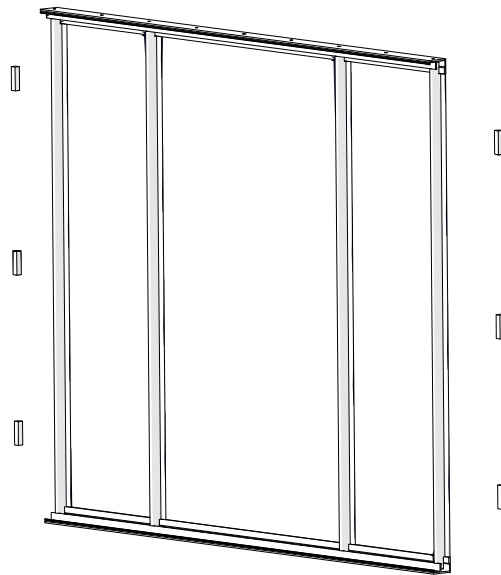
2



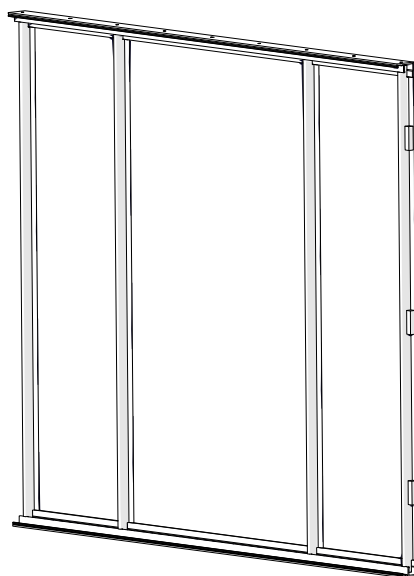
Cales adhésives noires Repère H

Coller les cales adhésives
sur les montants aux extrémités
de la verrière (3 cales par montant)

H



H

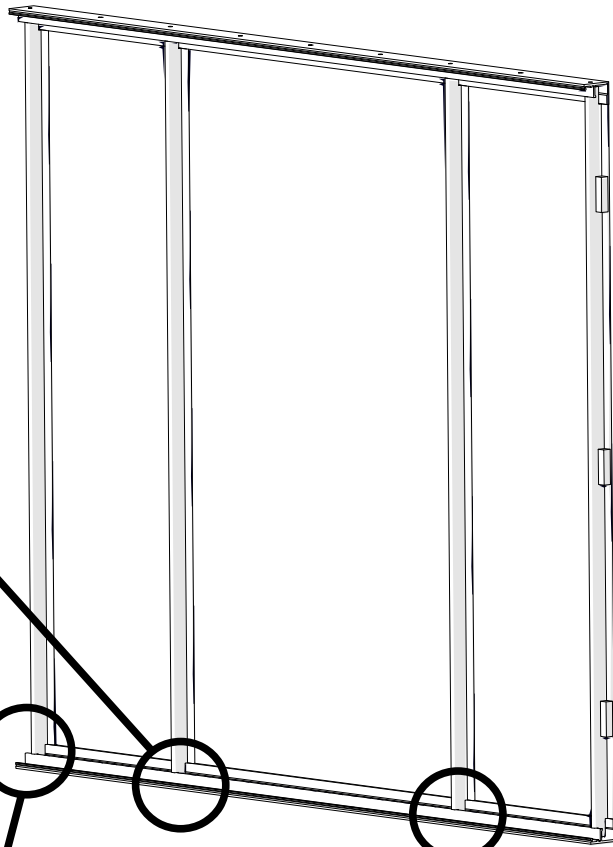
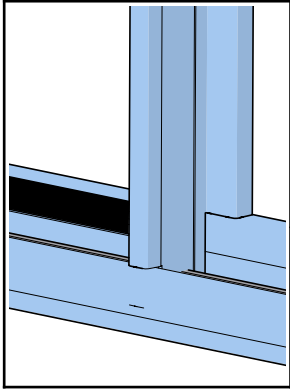


Si vous avez un poteaux
(Vendue séparément),
veuillez vous référer à la
notice de ce dernier afin
de finir le montage

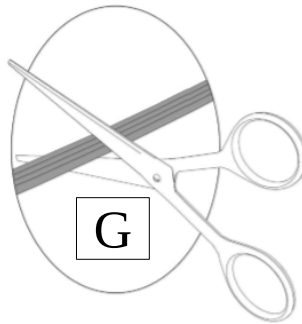
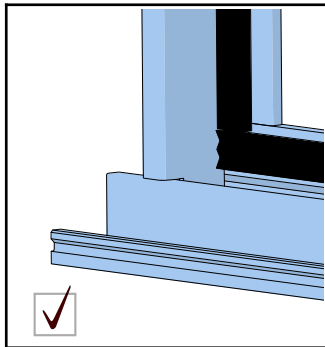
3



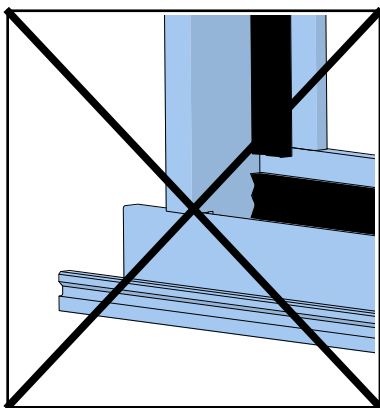
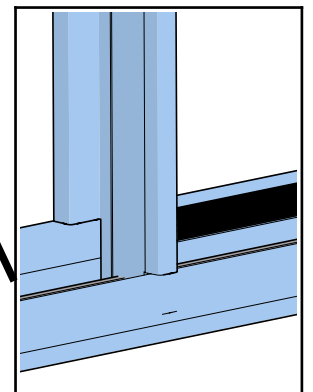
Profils intérieurs ouvrant:
Joints uniquement
sur les cotés extérieurs



Profils extérieurs :
Joints uniquement
sur le coté intérieur



Profils intérieurs ouvrant:
Joints uniquement
sur les cotés extérieurs

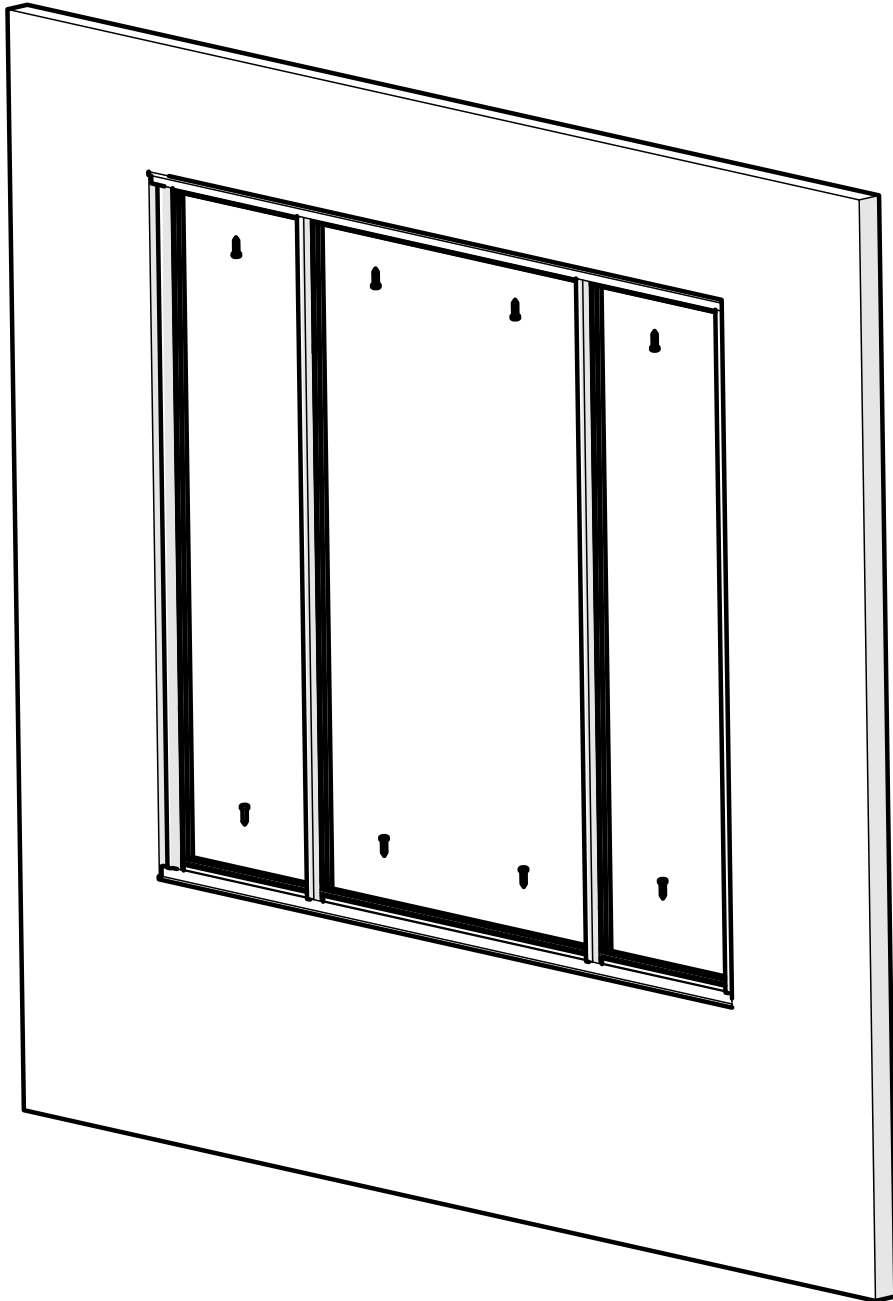


4

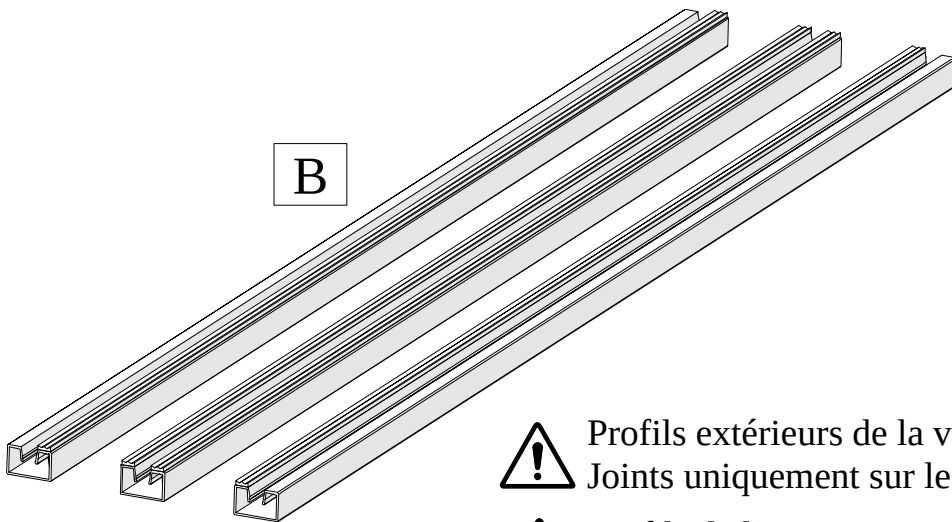
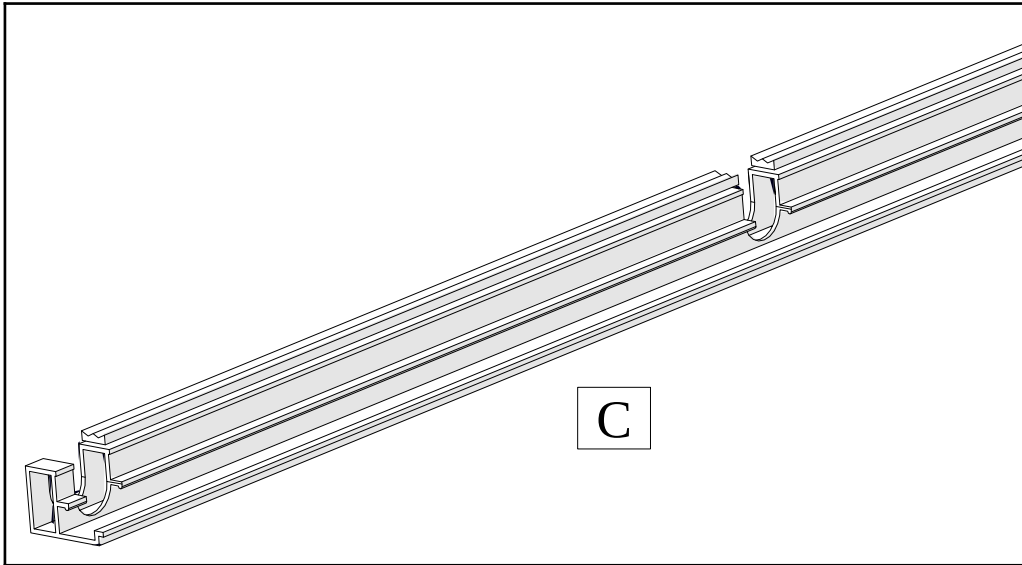
Fixations châssis



Vis non fournies



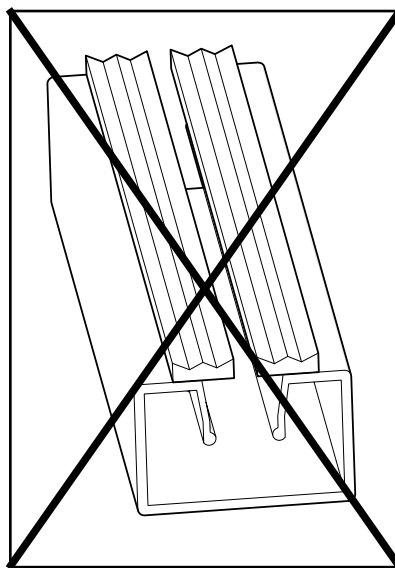
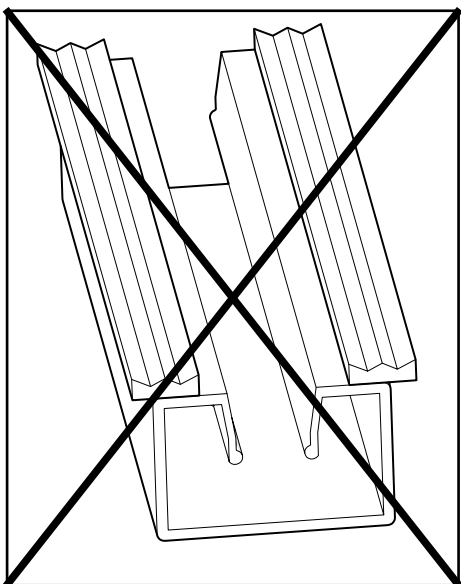
5



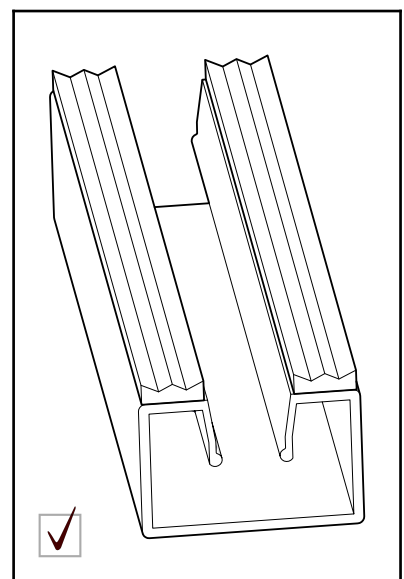
⚠ Profils extérieurs de la vérrière :
Joints uniquement sur le côté intérieur

⚠ Profils de l'ouvrant :
Joints uniquement sur le côté extérieur

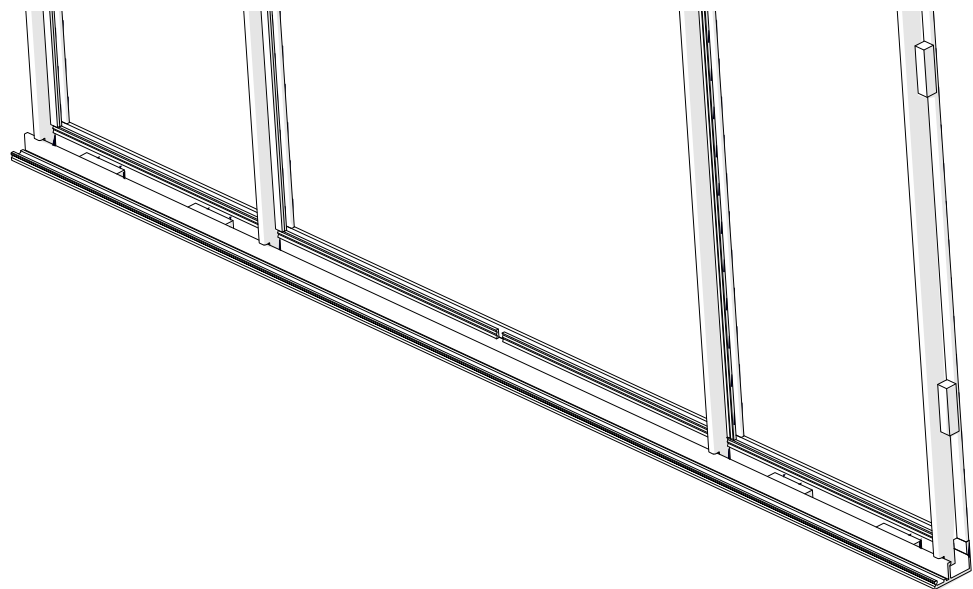
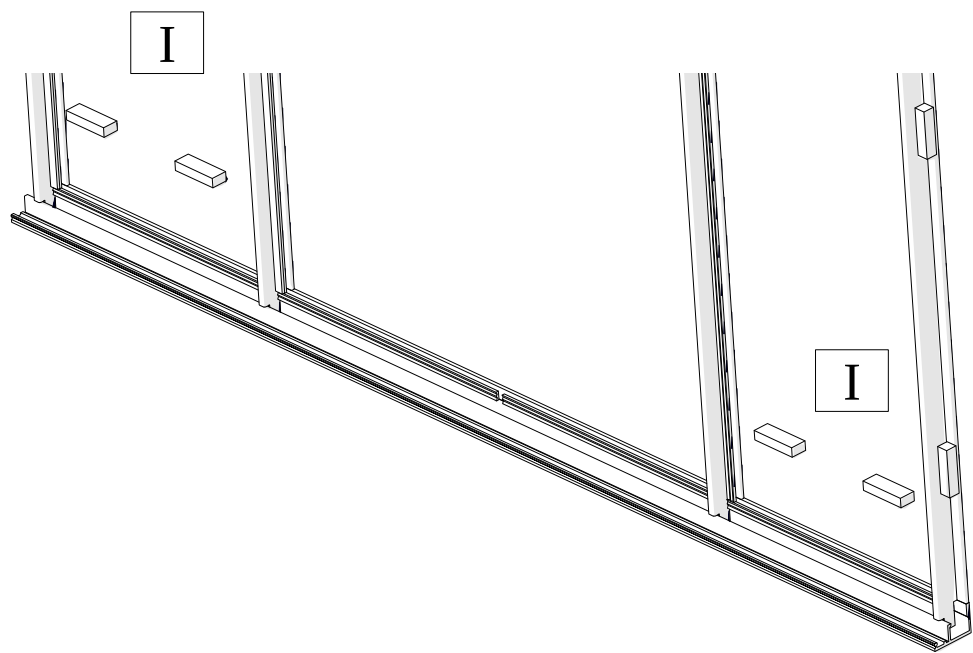
⚠ Alignement



Kit Atelier 2020

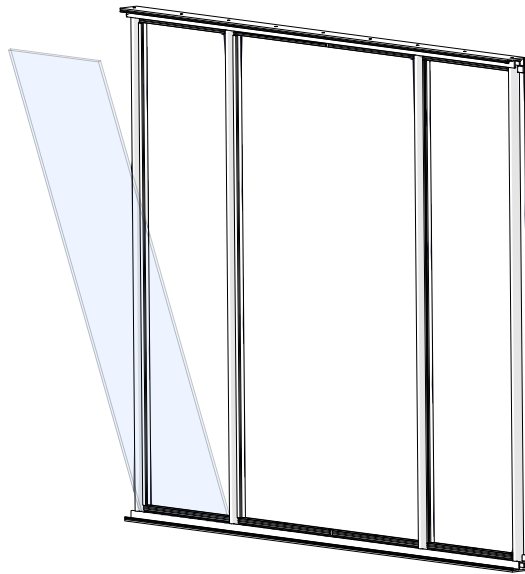


6



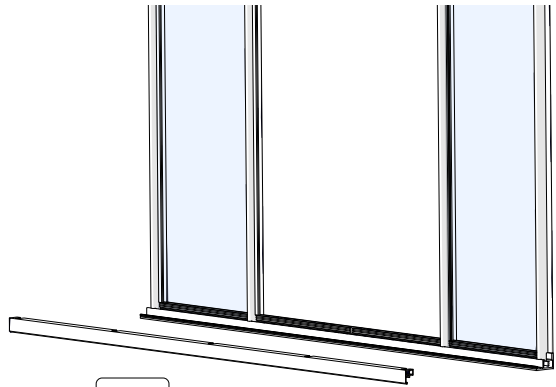
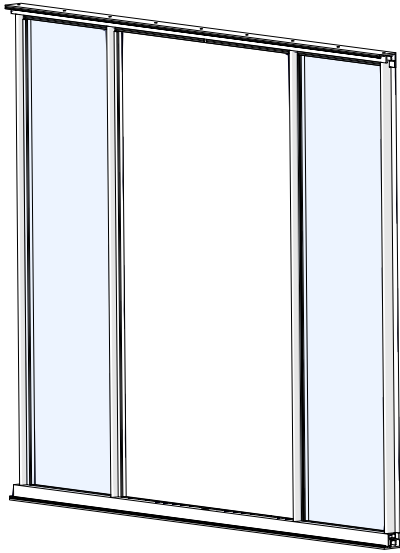
7

⚠ Vitrages vendus séparément

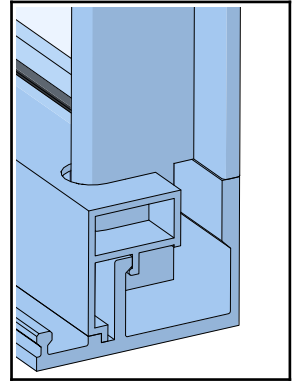
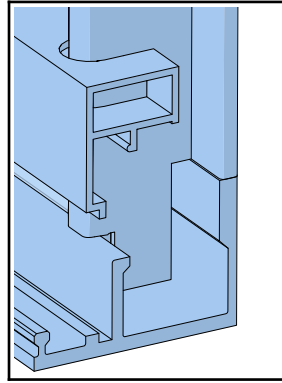


Opérations à répéter sur le nombre de traverse fixe.

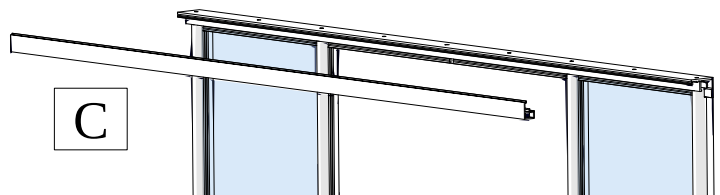
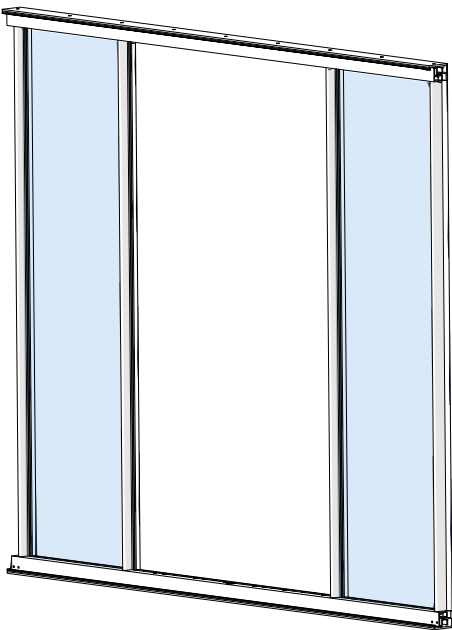
8



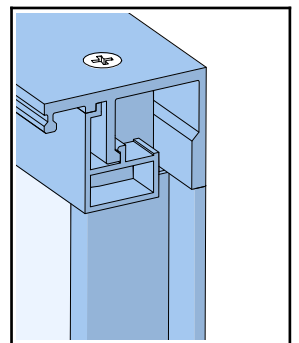
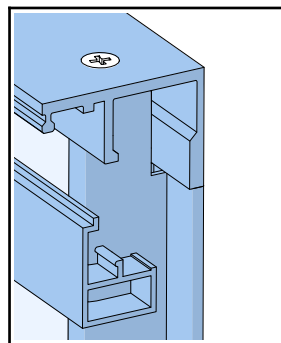
C



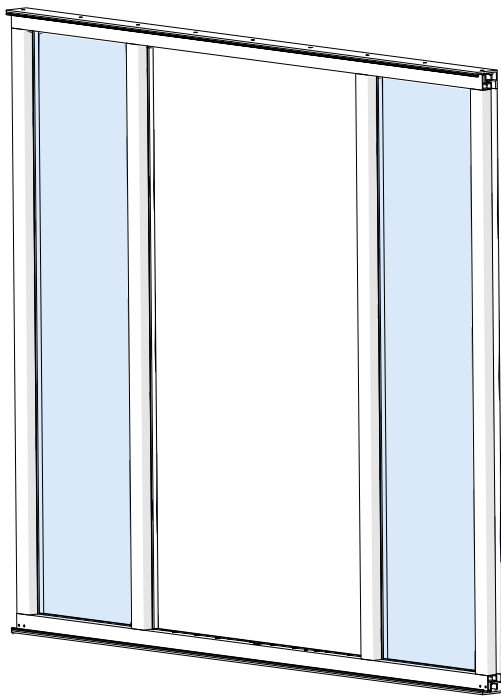
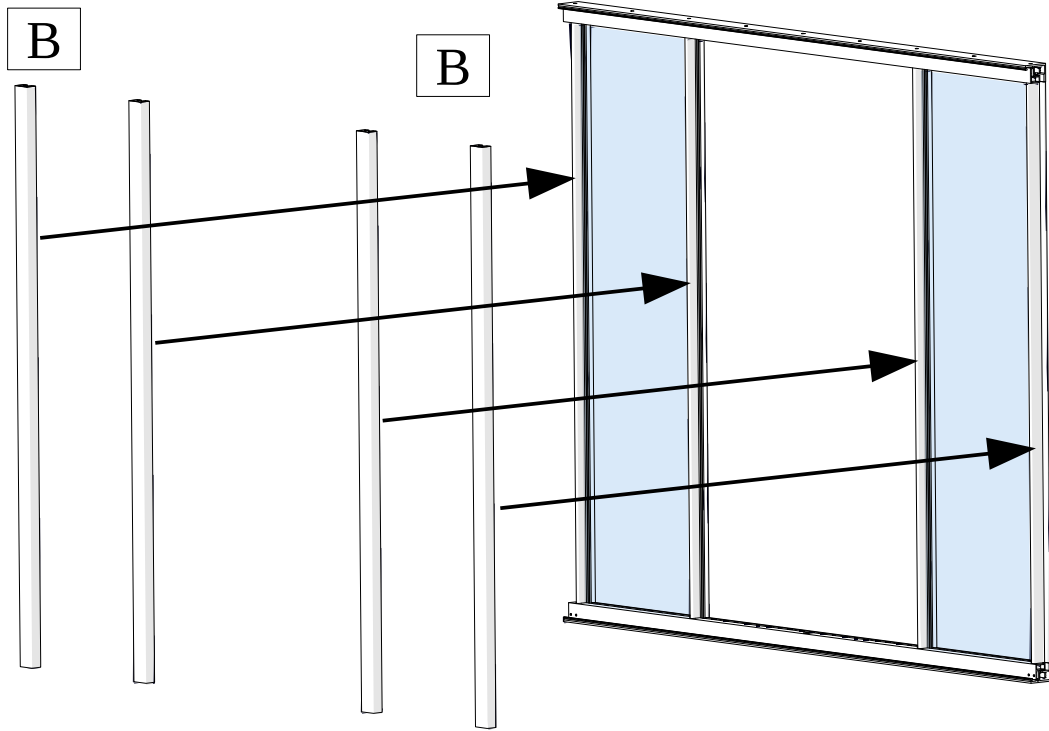
9



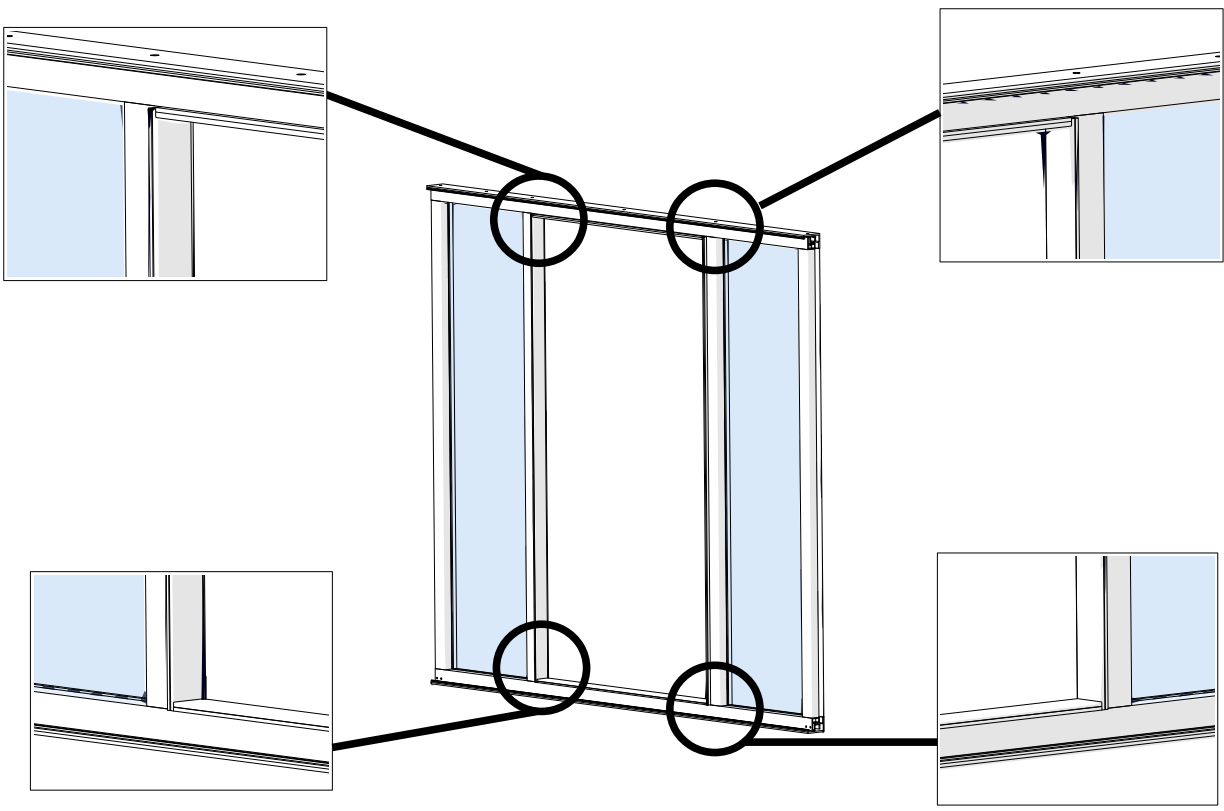
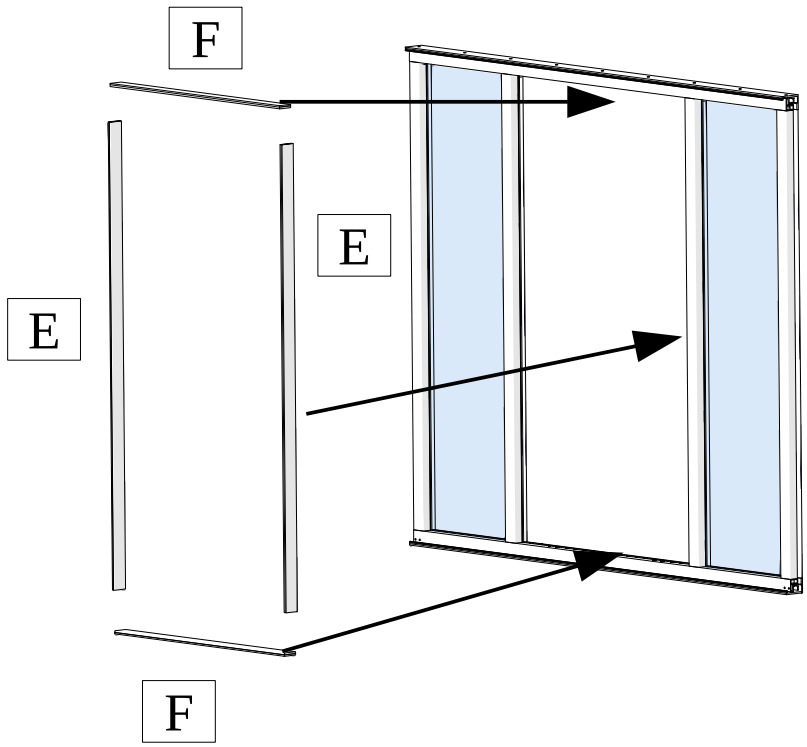
C



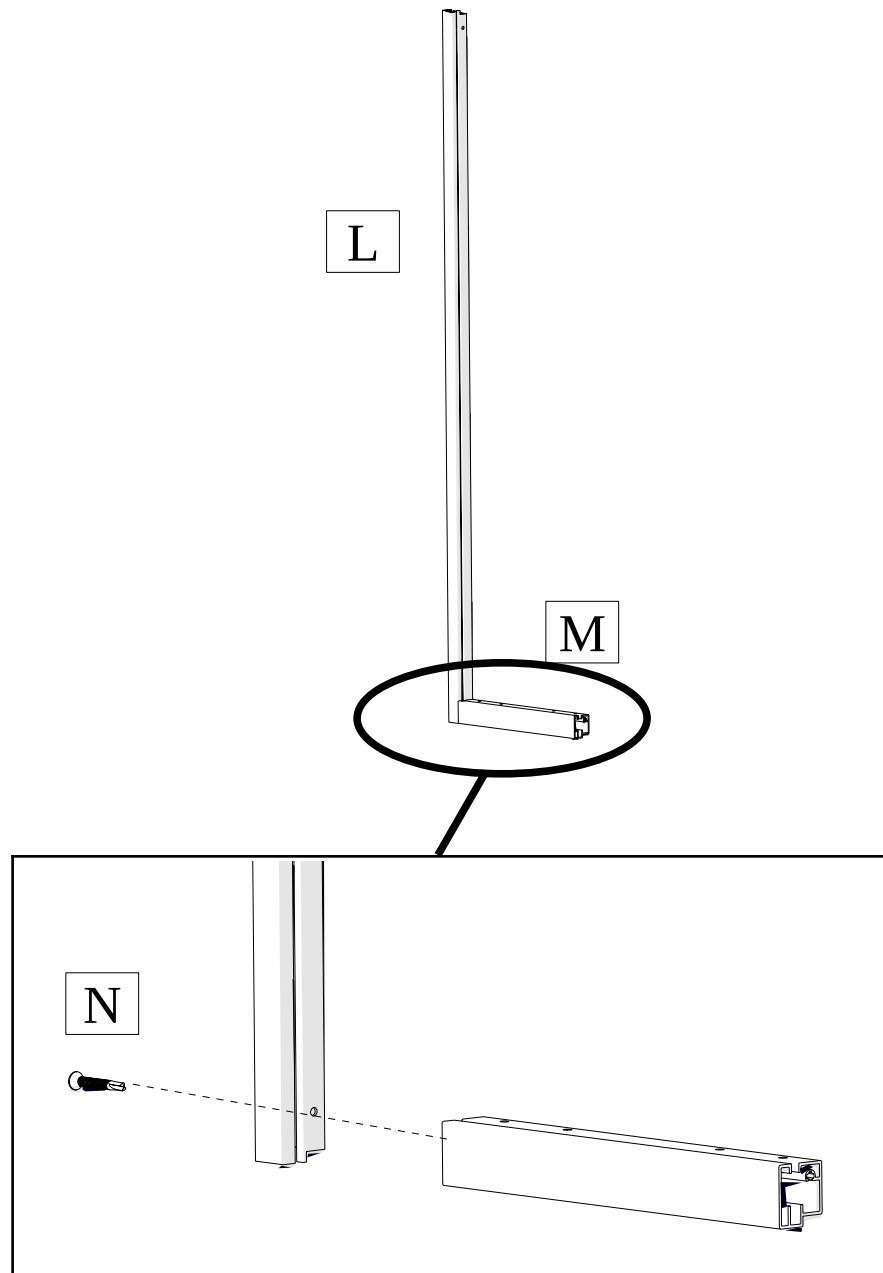
10






11

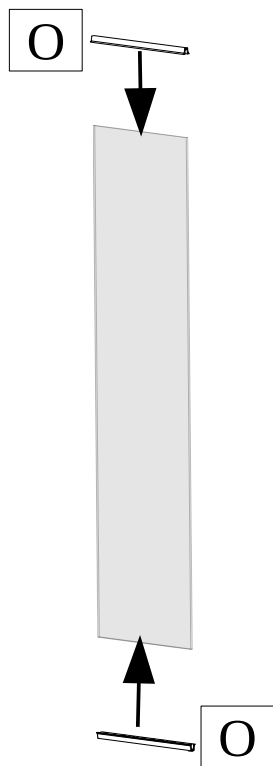


12



 Sens des profils

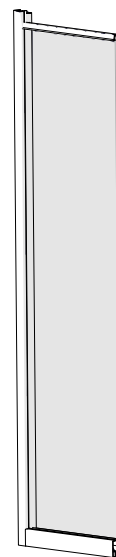
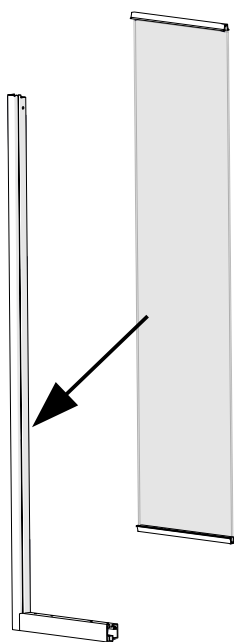
- 13  Vitrages vendue séparément
 Joint  à découper



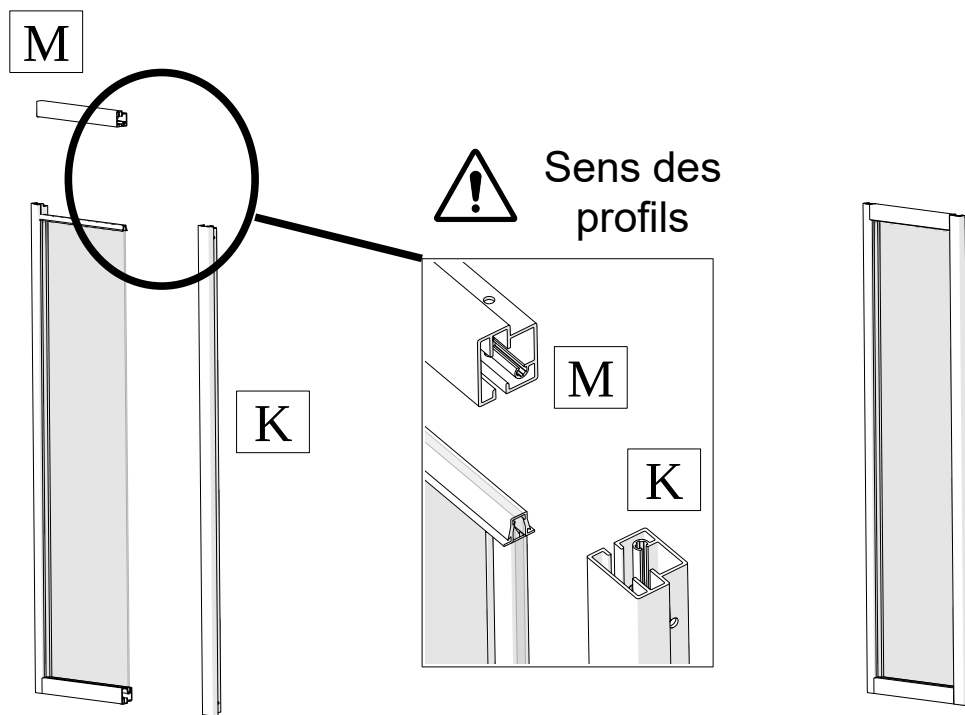
 Alignement



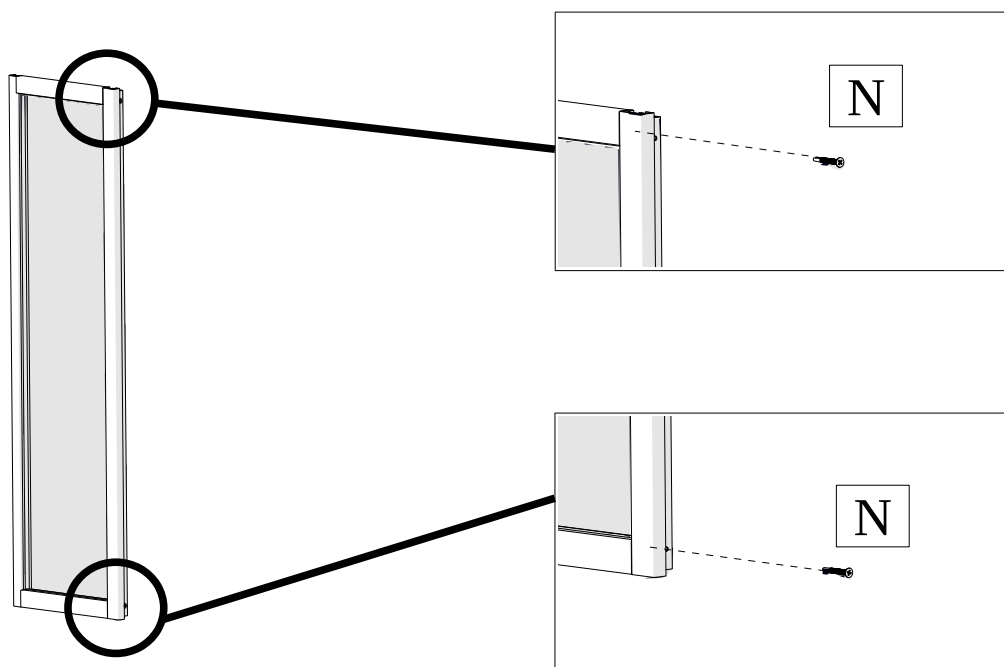
14



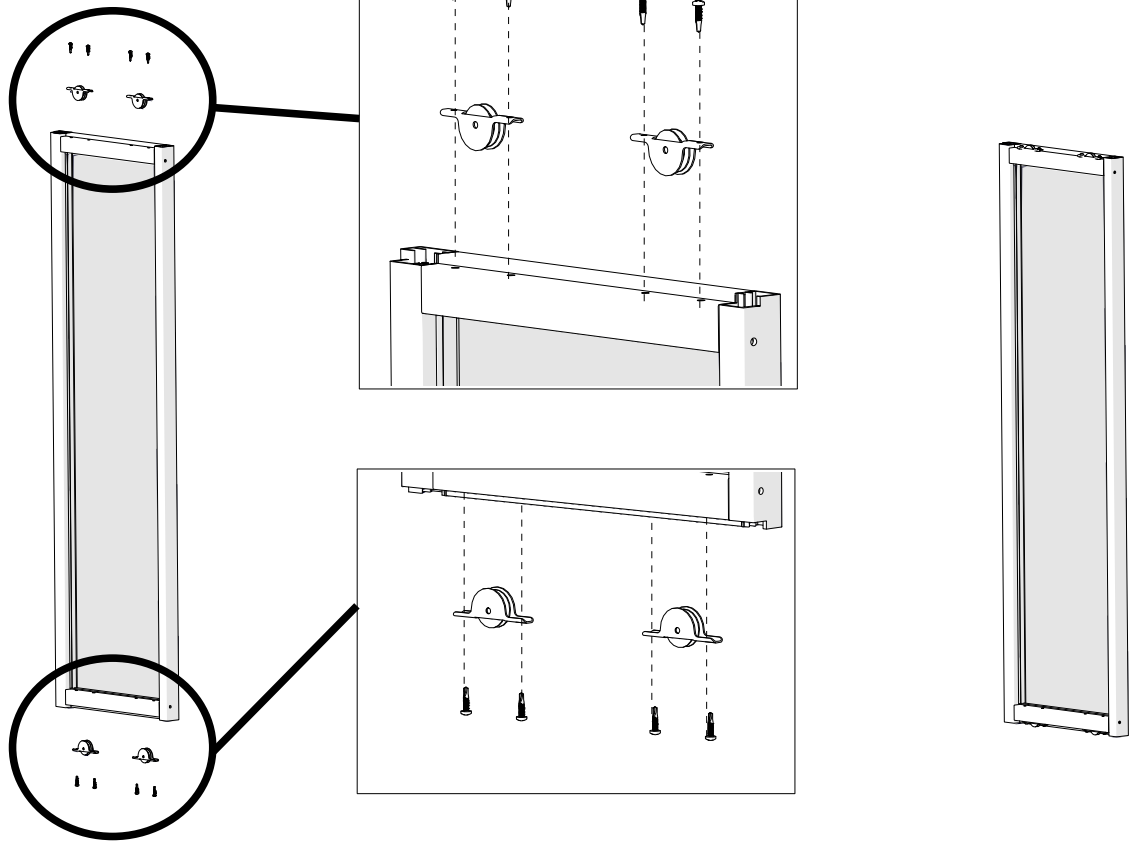
15



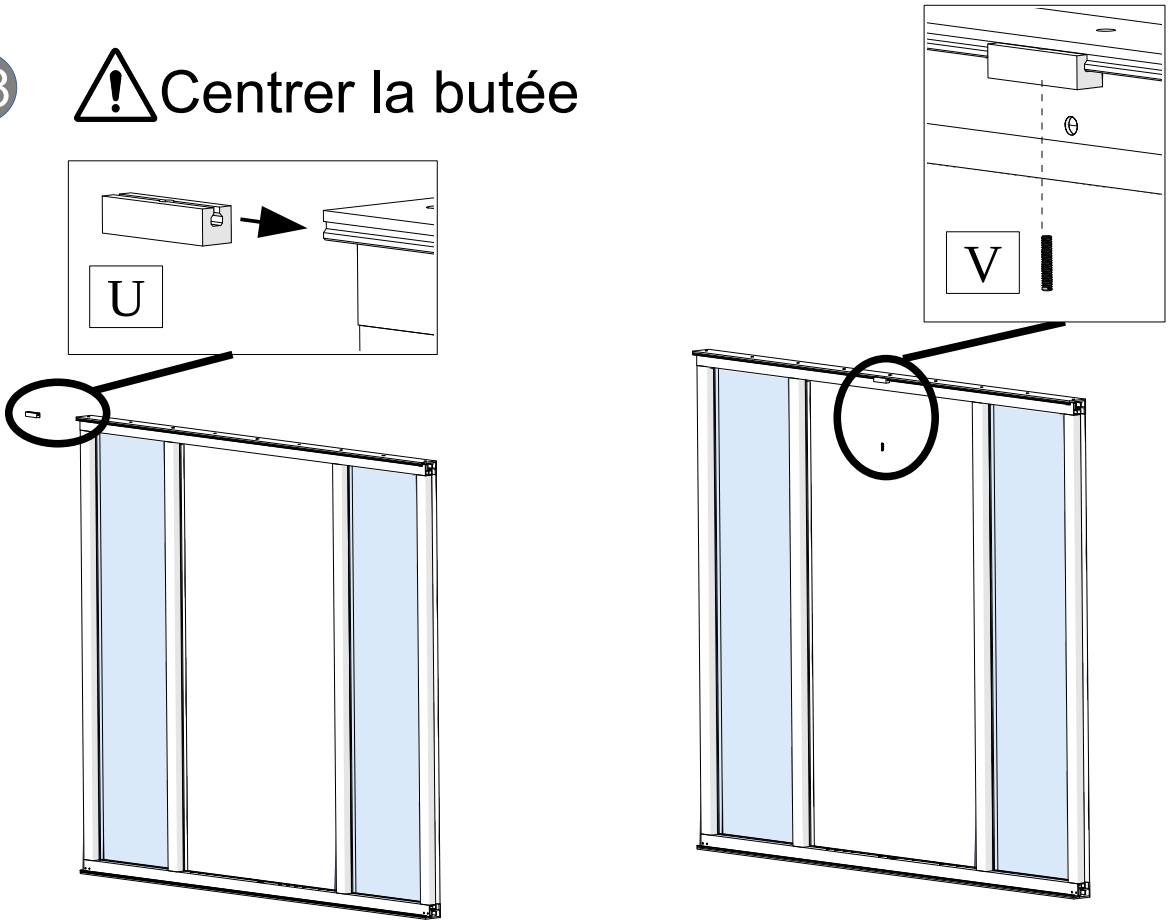
16



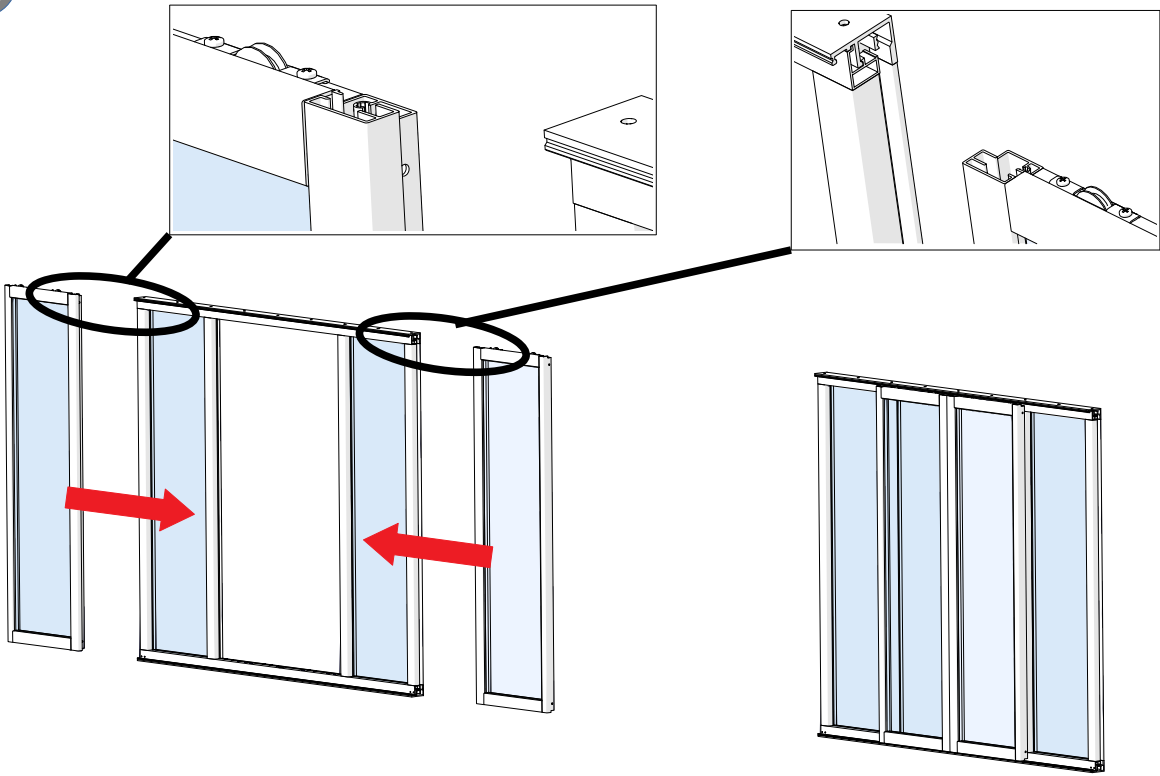
17



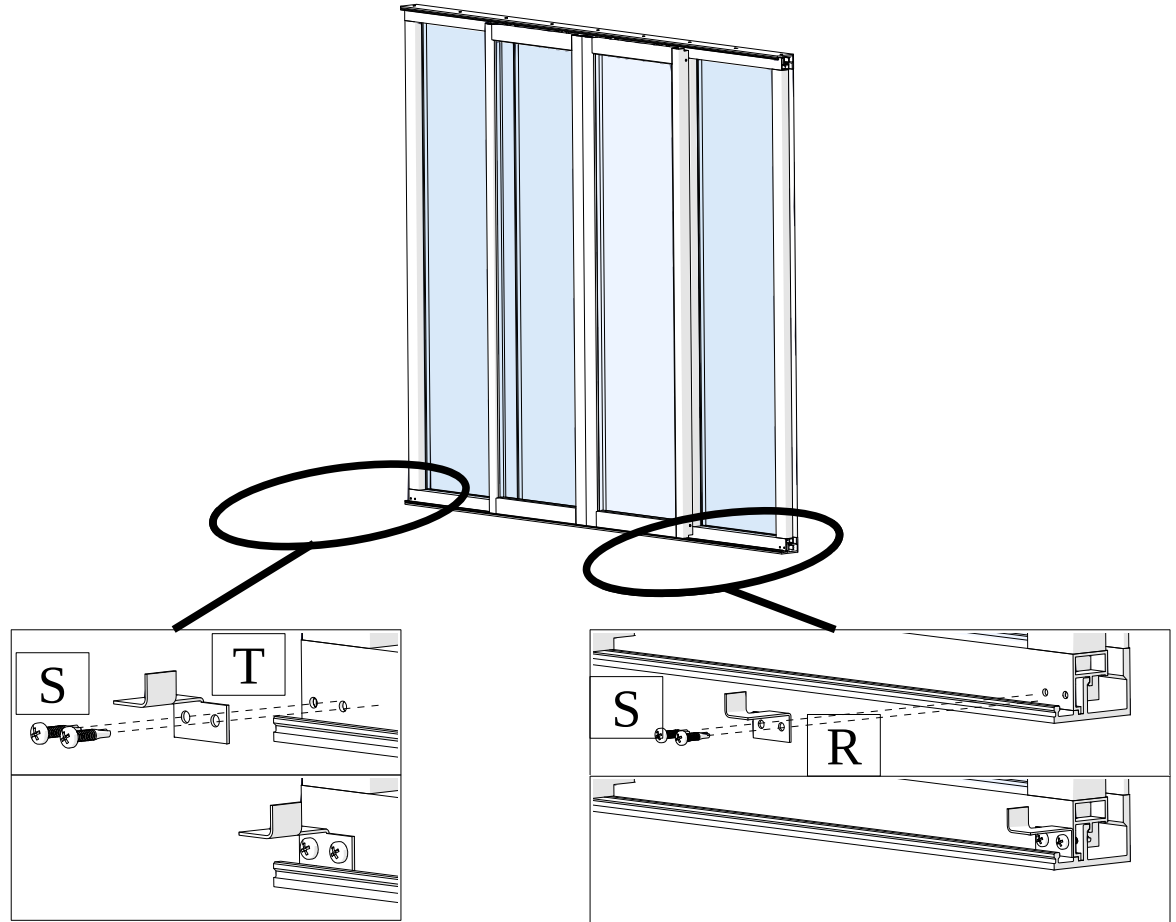
18  Centrer la butée



19



20





Kit Atelier 2020