



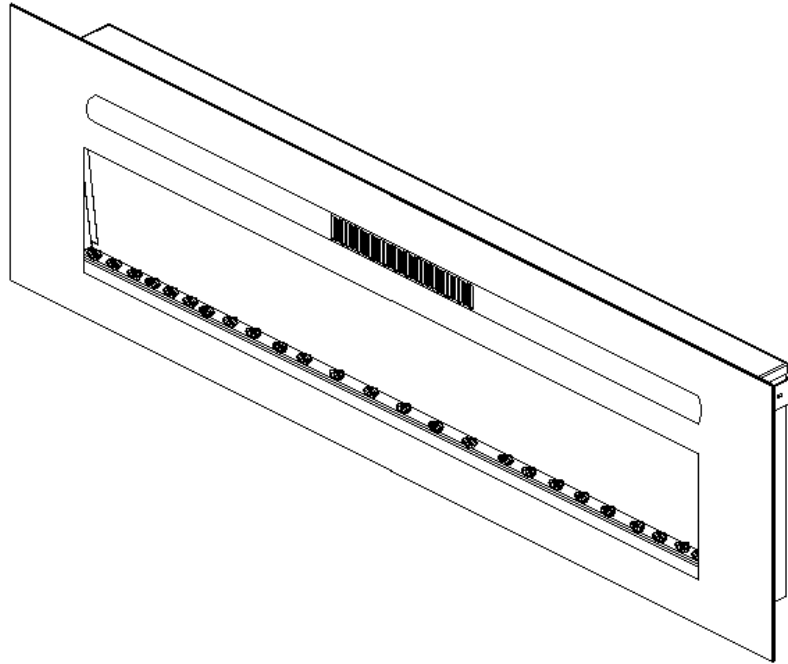
CHEMIN'ARTE

CHEMINÉES & RADIATEURS DESIGN DÉCORATIFS

www.cheminarte.com

Manuel de montage et d'utilisation pour cheminées électriques

grandes largeur ref 120,149,150



ATTENTION:

1. Ne pas exposer le meuble cheminée directement à la lumière du soleil
2. Ne pas brancher avant d'avoir lu ce manuel

Données techniques

- ◆ Tension d'alimentation: AC220-240V, 50Hz
- ◆ Puissance: 2000W

NOTE: Si le cordon d'alimentation est abimé, ne pas se servir de la cheminée et contacter le SAV Chemin'Arte

Important

Les enfants de moins de 8 ans et les personnes vulnérables ne doivent pas s'approcher à moins d'être continuellement surveillé.


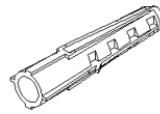



Les parties frontales du chauffage de ce produit peuvent devenir très chaudes et causer des brûlures.

Ce pictogramme indique qu'il ne faut pas couvrir la ventilation du chauffage



Do not cover

Liste des pieces contenues dans le carton

REF NO	DESCRIPTION	QTY
A		4 PCS
B		4 PCS
C		1 PC
D		4 PCS
E		5 PCS

Installation

Etape 1: Choisir le mur ou vous souhaitez installer la cheminée tracer une ligne horizontale puis marquer 4 trous. Fig A.

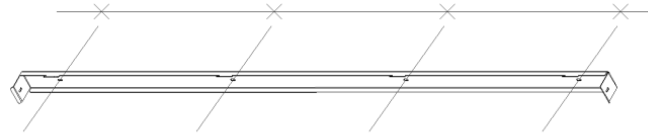


Fig. A

Etape 2: Percer 4 trous de 8mm de large et de 43mm de long et y insérer les chevilles appropriées. Fig. B.

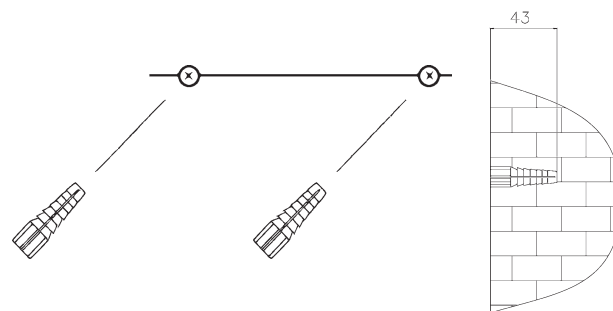


Fig. B

Etape 3: Poser la tringle sur les chevilles et visser en utilisant visse et rondelles. Fig. C.

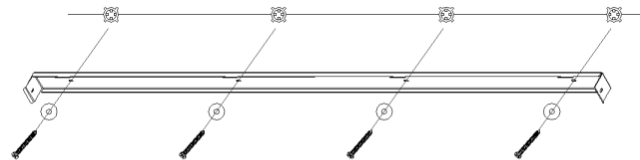


Fig. C

Etape 4: La cheminée vient ensuite s'encaster dans le rail comme suit. Faire attention à ce que le fond de la cheminée soit bien encastré dans la tringle. Fig. D.

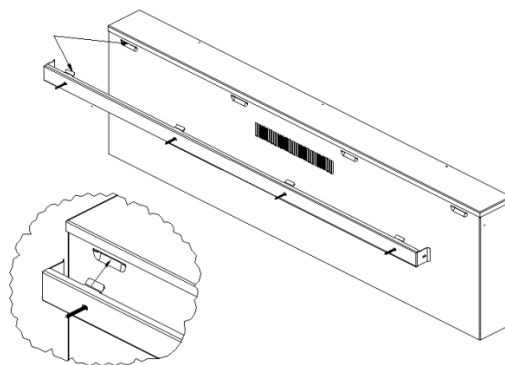


Fig. D

Etape 5: Visser la tringle à la cheminée par les cotés. Fig. E.

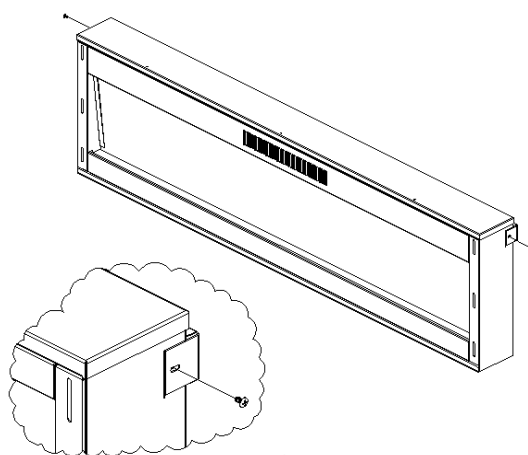


Fig. E

Etape 6: Mettre les galets, cristaux transparents, buches ou autres décoration sur le rail transparent à la base de l'écran des flammes. Fig. F.

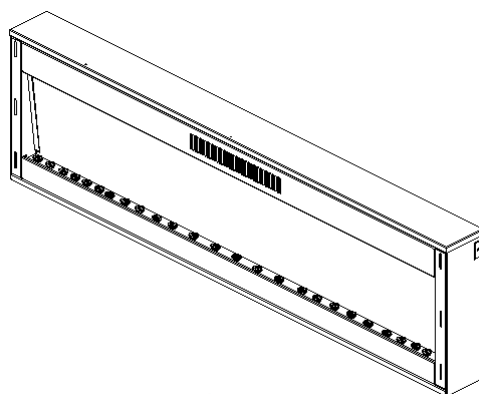


Fig. F

Etape 7: Enclencher la façade dans les 6 fentes se trouvant de chaque coté de la cheminée. Fig. G.

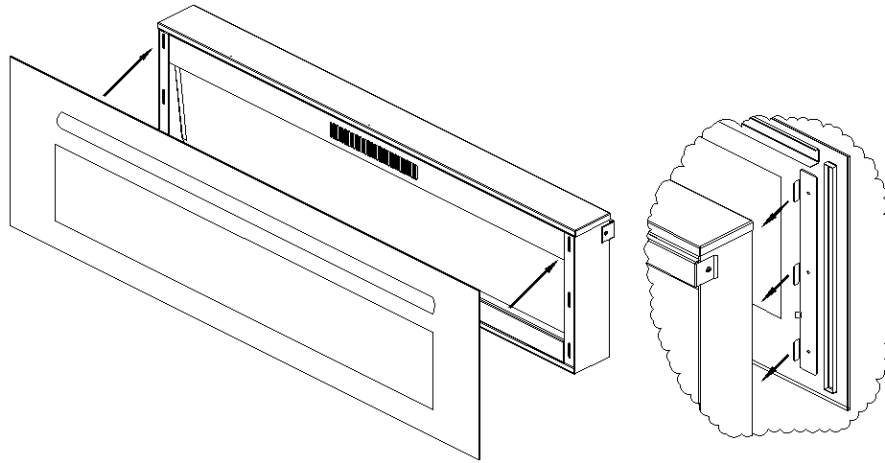


Fig. G

Etape 8: Visser ensuite la façade à la cheminée par le haut en utilisant les 3 vis restantes. Fig. H.

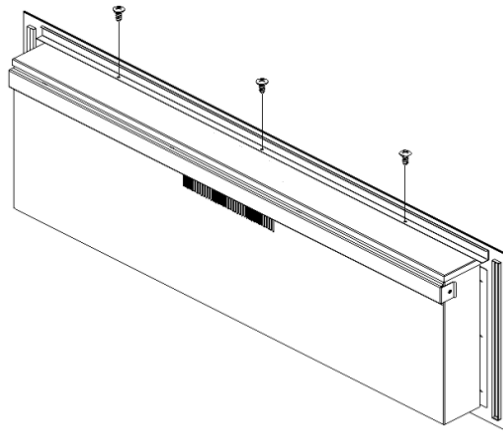
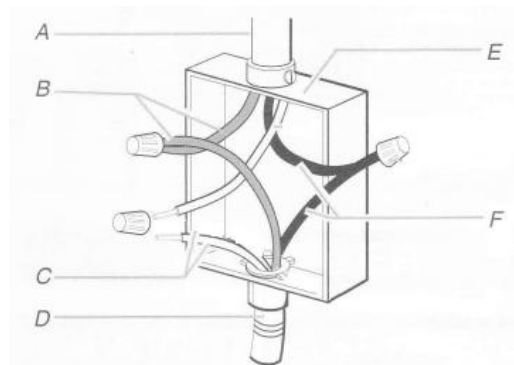


Fig. H

Raccordement via un boîtier électrique

Utiliser le cordon d'alimentation 3 fils comme suit:



- A. Arrivé secteur
- B. Fils marron
- C. Fils bleu

- D. Cordon d'alimentation de la cheminée
- E. Boîtier électrique
- F. Fils vert et jaune (mise à la terre)

Manuel d'utilisation

Une fois la cheminée raccordée au secteur, elle est prête à être utilisée

Utilisation via le panneau de contrôle

L'interrupteur principale est situé en bas à droite de la cheminée. Les autres boutons sont soit sur la droite de la cheminée soit sur la façade en verre (boutons tactiles).



O/I : Appuyer sur ce bouton pour mettre la cheminée sous tension.



: Appuyer sur ce bouton pour allumer la cheminée et les flammes. Appuyer de nouveau pour éteindre la cheminée. A noter que la ventilation de la cheminée fonctionnera encore 1 minute après l'arrêt de celle-ci.



: Appuyer sur ce bouton pour changer la couleur des flammes. Il faut appuyer 3 secondes pour que la couleur change. Les couleurs sont jaune puis rouge puis bleu.

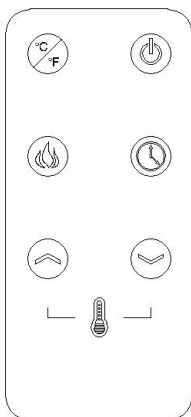



: Appuyer sur ce bouton pour régler l'intensité des flammes. La position 6 étant la plus forte intensité et 0 la plus faible (pas de flammes).




: Appuyer sur ce bouton pour sélectionner une température à atteindre. Quand la température réglée est atteinte, la cheminée s'arrête de chauffer. Quand la température de la pièce est inférieure de 2°C à la température réglée, la cheminée reprendra la chauffe.

Utilisation via la télécommande (bouton spécifique)



 : Appuyer sur ce bouton pour commuter entre les degrés Celsius (C) et Fahrenheit (F).

 : Appuyer sur les flèches haut et bas pour augmenter ou baisser la température désirée. Quand la température réglée est atteinte, la cheminée s'arrête de chauffer. Quand la température de la pièce est inférieure de 2°C à la température réglée, la cheminée reprendra la chauffe.

Changement de pile de la télécommande:

La pile de la télécommande est au format CR2025. Quand elle est usée remplacez-la et recyclez la pile usagée.

Entretien:

Avant de nettoyer ou d'effectuer n'importe quelle autre opération, il faut débrancher la cheminée du courant. Le nettoyage se fait avec un chiffon doux.

PROCEDURE DE RETOUR CHEMIN'ARTE

Toutes nos cheminées sont garanties 2 ans pièces et main d'œuvre. Si pendant cette période votre produit venait à dysfonctionner, veuillez suivre la procédure de retour ci-dessous :

- Avant toute chose, appeler le service après-vente au 0951 634 467 pour déterminer la cause du problème et la solution à apporter.

- Emballer la cheminée défectueuse dans son emballage d'origine. Veillez à ce qu'elle soit bien protégée (surtout au niveau des coins).

- Joindre au colis l'original du ticket de caisse en entourant la date d'achat (aucune photocopie ne sera acceptée) ainsi que le nom et l'adresse du destinataire retour.

- Renvoyer le tout, à vos frais, à : **EFYDIS 4 allée de l'olivier, 07300 St Jean de Muzols.**

- Nous nous engageons à réparer ou remplacer votre cheminée défectueuse et à vous la renvoyer à nos frais à l'adresse mentionnée avec le colis (adresse en France métropolitaine).

- Nous vous retournerons également le ticket de caisse, daté et tamponné pour revalider la garantie.

Si vous avez des questions ou des commentaires, n'hésitez pas à visiter notre site www.cheminarte.com ou à nous contacter à contact@efydis.fr au 0951 634 467 (prix d'un appel local).