

Généralités

Quel que soit le type de revêtement de sol que vous aurez choisi, celui-ci doit toujours être posé avec **une pente de 2% minimum**. De plus, la pente du fond de forme doit être identique à celle du sol fini. Prévoyez également des évacuations d'eau.

Des nuances de teintes dues aux matériaux naturels utilisés peuvent exister.

Vous devez approvisionner la totalité des produits **avant le démarrage des travaux et lors de la pose, vous devez panacher les palettes**.

Les reliefs, les états de surface et les teintes des produits présentés sur les photos, les expositions et les présentoirs ne sont pas contractuels, ils peuvent parfois différer de ceux livrés, en raison des aléas des procédés de fabrication.

Quelques variations dimensionnelles inhérentes à l'aspect volontairement rustique de nos productions peuvent être constatées. Celles-ci ne sauraient être un sujet de réclamation ou litige dans la mesure où elles restent dans les tolérances généralement admises en la matière. Assurez-vous dès réception que les produits reçus correspondent bien à vos attentes, dans le cas contraire nous vous demandons de nous en faire part avant pose.

Respectez les normes en vigueur concernant l'épaisseur des produits en fonction de leur utilisation (piéton, circulation limitée, circulation intense...).

Voir la nomenclature produits sur notre catalogue.

Pour être recevables, les réclamations d'aspects ou autres devront être faites avant la pose du produit, notre responsabilité se limitant au seul remplacement des produits défectueux, à l'exclusion de toute participation aux frais de dépose et repose.

La pose des produits équivaut à leur acceptation. Les modalités de garanties applicables à nos produits sont mentionnées au paragraphe 8 de nos « conditions générales de ventes » telles qu'énoncées au verso de nos tarifs et factures.

Entretien

L'environnement immédiat : pollens, poussière, feuilles et végétaux, présence de sels minéraux dans le sol, sont autant d'éléments qui assureront aux surfaces posées, un vieillissement et une patine naturelle qui leur sera propre.

Si vous souhaitez limiter :

- les phénomènes d'efflorescences ;
- la formation de mousses ;
- l'incrustation des tâches domestiques et végétales et faciliter l'entretien de votre dallage, la **PROTECTION avec les produits IDÉAL JARDIN est alors OBLIGATOIRE. Avant toute application, le traitement des surfaces avec notre produit NETTOYAGE est nécessaire.**

Ne jamais utiliser de nettoyeur haute pression ou nettoyeur à vapeur. Afin d'éviter l'apparition de taches brunes irréversibles, n'utilisez pas d'engrais et produits anti-mousses contenant des sulfates de fer, à proximité de nos dallages. Utilisation strictement interdite de produits de type acide ou dérivés, sels de déverglaçage ou autres produits occasionnant une détérioration irréversible de la surface des produits.

Avant la pose, les dalles doivent toujours être stockées verticalement, à l'abri des intempéries et les intercalaires doivent continuer à être utilisés pour maintenir une ventilation entre les produits.

La pose des produits équivaut à leur acceptation.

Niveaux : Quel que soit le principe de pose retenu, une pente minimum de 2% doit être présente sur l'assise, puis sur le revêtement de sol. La pente doit permettre l'évacuation des eaux en s'éloignant des murs de l'habitation.

Drainage : Un drain périphérique doit être réalisé pour compléter la canalisation des eaux pluviales de l'ouvrage.

1 - Préparation du support

1.1 - Pour pose sur assise souple

Décapez le sol de sa terre meuble végétale sur environ 15 à 20 cm. Veillez à donner au fond de forme la même pente (2%) que le sol fini. Posez une nappe géotextile sur le fond de votre fondation : cela limite la repousse de mauvaises herbes, stabilise votre ouvrage et assure un meilleur drainage.

Effectuez ensuite un apport de matériaux concassés 0/31,5 que vous compacterez à l'aide d'une plaque vibrante.

1.2 - Pour pose sur assise rigide (dalle béton armé)

Décapez le sol comme ci-dessus puis placer un film anti remontées capillaires, mettre en place l'armature nécessaire et coulez le béton sur l'épaisseur définie : celle-ci peut varier en fonction des charges prévues.

Des joints de fractionnement doivent délimiter des surfaces de 20 m² au maximum, avec une longueur maximum de 5 m.

La dalle en béton doit présenter une pente de 2% au minimum, être âgée de 2 mois au moins avant la mise en œuvre du dallage, et les défauts de planéité doivent être inférieurs à 5 mm sous la règle de 2 m.



Égalisation de la couche de sable à l'aide de cales de niveau.

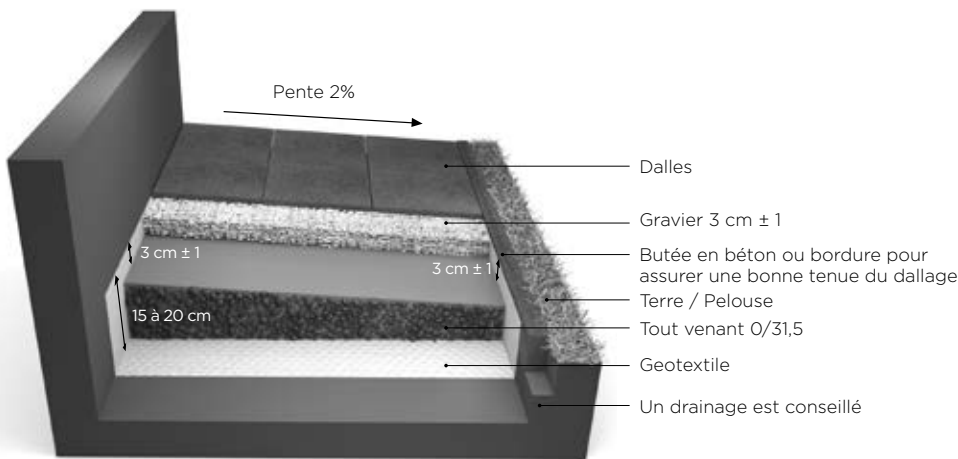


Mise en place des dallages (ici des dalles Castellane en opus multiformat) sur lit de sable parfaitement de niveau.

2 - Pose d'un dallage

Lors de la pose, ne pas faire tremper les dalles afin d'éviter les remontées de chaux. Quelle que soit la nature du lit de pose, sauf pose collée, celui-ci doit avoir une action drainante afin d'éviter des accumulations d'eau au niveau de la sous-face des dalles.

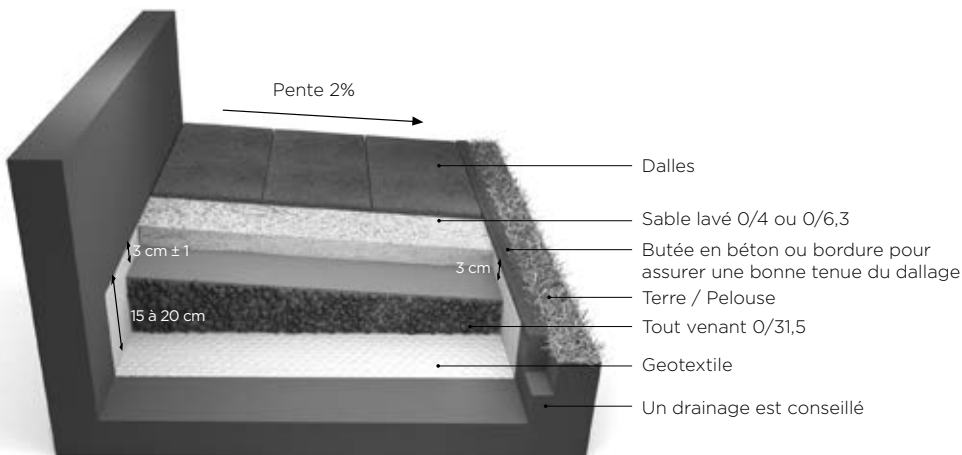
Pour des dallages d'épaisseur inférieure à 35 mm, l'utilisation d'un maillet, même en caoutchouc, est interdite car elle peut entraîner la formation de microfissures. Dans le cadre d'une pose sur assise rigide, s'assurer de la propreté de la surface de collage arrière des produits, par brossage et dépeussierage. Nos dallages sont destinés à usage strictement piétonnier.



Assise souple : pose sur gravillons

2.1 - Pose sur gravillons (dallage d'épaisseur supérieure ou égale à 30 mm)

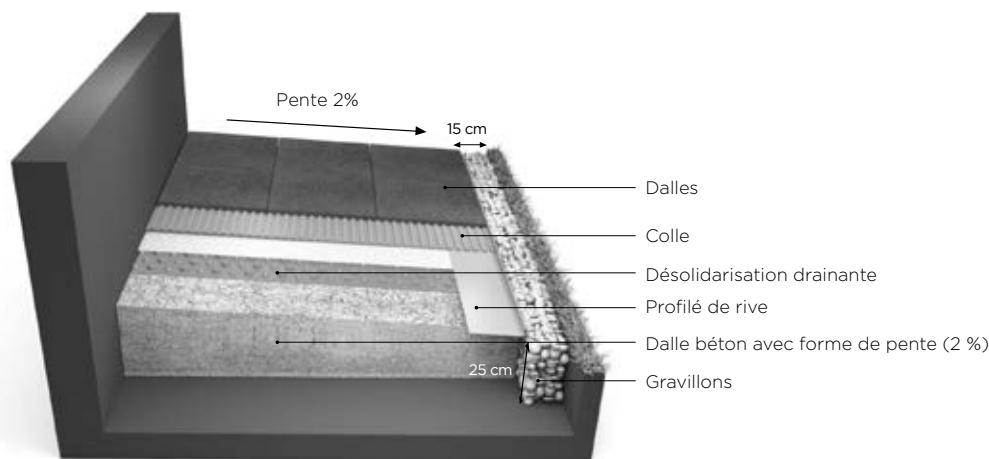
Pour cette technique, le lit de pose doit être prévu sur une épaisseur de 3 cm \pm 1 cm et d'une granulométrie de 2/4, 4/6,3 ou 2/6,3. Les autres conditions de mise en oeuvre restent identiques aux précédentes.



Assise souple : pose sur sable

2.2 - Pose sur lit de sable (dallage d'épaisseur supérieure ou égale à 30 mm)

Le sable utilisé doit être lavé (sable de rivière ou autre). Le lit de pose doit avoir une épaisseur de 3 cm \pm 1 cm et d'une granulométrie de 0/4 ou 0/6,3.



Assise rigide : pose à la colle

2.3 - Pose à la colle (sur assise rigide en béton uniquement)

N'effectuez la pose à la colle que sur un support parfaitement sec, propre et dépoussiéré.

Le mortier colle choisi sera obligatoirement de type « C2S ». La pose des dallages doit toujours s'effectuer en double encollage.

Travailler très proprement en nettoyant au fur et à mesure les traces de mortier colle sur la face visible des dallages car elles seront difficiles à éliminer une fois sèches.

Les joints de fractionnement du support sont à respecter lors de la pose. Se conformer pour la pose au « **Guide de pose Produits de dallages préfabriqués en béton pour l'extérieur** » DP103 - novembre 2011 - Document réalisé par le CERIB.

2.4 - Joints des dallages

Le remplissage des joints des dallages est obligatoire.

La largeur des joints doit être de 10 mm au minimum et 40 mm au maximum.

Ils doivent être réalisés à l'aide du mortier **FABJOINT** qui s'applique exclusivement à la poche ou à la machine à jointer (surtout, ne pas faire de barbotine). Nettoyer rapidement les débordements et lissez les joints, ôter les excédents de produit avec une éponge humide soigneusement rincée lors de chaque passe. Après réalisation des joints, le respect d'un temps de séchage d'environ 1 mois est nécessaire pour tout traitement des surfaces.

3 - Pose des margelles en Pierre Reconstituée

La pose des margelles d'une piscine doit s'effectuer au mortier colle, comme décrit au point 2.4. Elles doivent être collées sur toute leur largeur, uniquement sur la maçonnerie constituant l'ossature de la piscine.

L'ajustement vertical des margelles s'effectue à l'aide d'un maillet en caoutchouc et d'un chevron reposant sur au moins 2 produits.

3.1 - Joints des margelles

Les joints des margelles seront réalisés à l'aide du mortier **FABJOINT**. On prendra soin, tous les 5 mètres, de prévoir un joint souple, en mastic élastomère, dont le rôle sera celui d'un joint de dilatation.

ATTENTION... EFFLORESCENCES ET CARBONATATION !

Ces phénomènes peuvent apparaître sur certaines dalles ou pavés béton. Ils se présentent sous forme de traces, voiles blancs ou foncés et résultent d'une réaction chimique non maîtrisable du ciment de composition ou de pose. Ils surviennent après fabrication et n'altèrent en rien la qualité des produits. Ils sont supposés connus et acceptés du client lors de l'achat. Ils ne peuvent être en aucun cas une cause de contestation et ne pourront donner lieu à aucune indemnité ni remplacement de marchandises.

Notre client professionnel s'oblige à transmettre cette même information à chacun de ses propres clients de sorte que la responsabilité de la société FABEMI ne soit jamais impliquée en cas d'apparition de ces phénomènes.