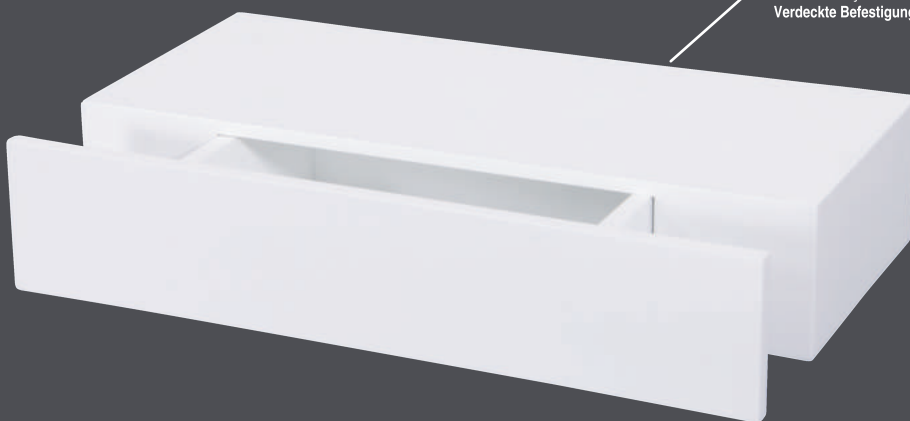


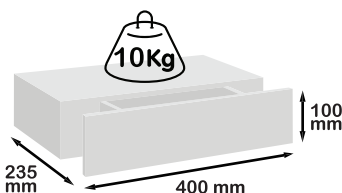
150 MM

DS+

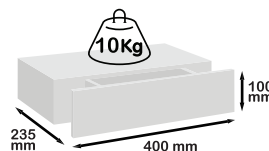
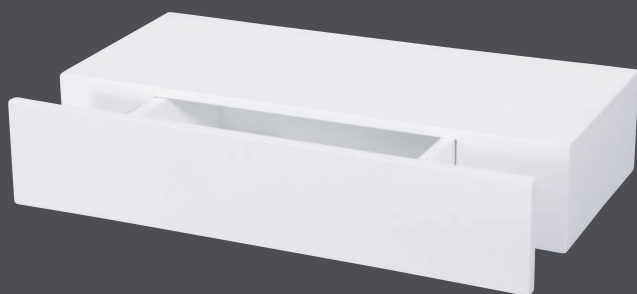
Concealed fixings
 Avec fixation invisible
 Versteekte bevestigingen
 Fissaggi nascosti
 Con Fijación oculta
 Fixações ocultas
 Verdeckte Befestigungen



160 MM



DS+



100 MM



40 MM

GB Material: MDF E1
 The maximum loads shown maybe lower depending on wall condition. Concealed fixings included
 Screws and plugs not included

NL Materiaal: MDF E1
 De aangegeven maximale draagkracht kan lager zijn afhankelijk van de staat van de muur.
 Inclusief verborgen bevestigingsmateriaal.
 Schroeven en pluggen niet inbegrepen

IT Materiale: MDF E1
 I carichi massimi indicati forse inferiore a seconda delle condizioni della parete. Fissaggi invisibili inclusi
 Viti e tasselli non compresi

ES Material: MDF E1
 La carga máxima indicada puede ser menor dependiendo de la condición de la pared. Fijación oculta incluidos
 Tornillos y tacos no incluidos

GE Material: MDF E1
 Abhängig von der Wandbeschaffenheit kann die maximale Belastbarkeit geringer als angegeben sein. Verdeckte Befestigung
 Schrauben und Dübel nicht im Lieferumfang enthalten

PC Matéria: MDF E1
 Carga máxima mostrada a baixo, depende das condições da parede. Fixações incluídas
 Parafusos e buchas não incluídos.

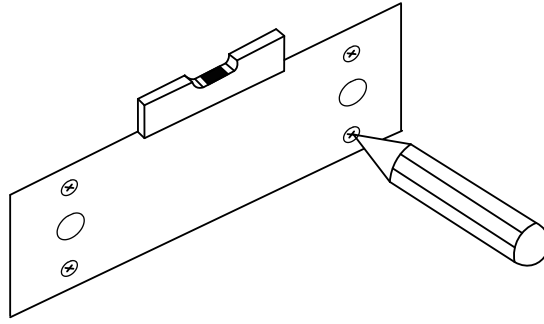
FR Matière: MDF E1
 La charge maximum dépend des conditions du mur.
 Fixations invisibles incluses.
 Vis et chevilles non incluses.

www.maretan.com
 Importé par Maretan
 DSF0301C

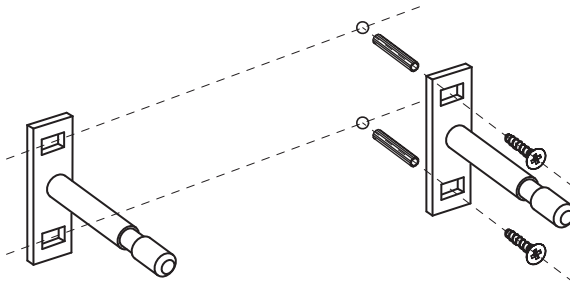


150 MM

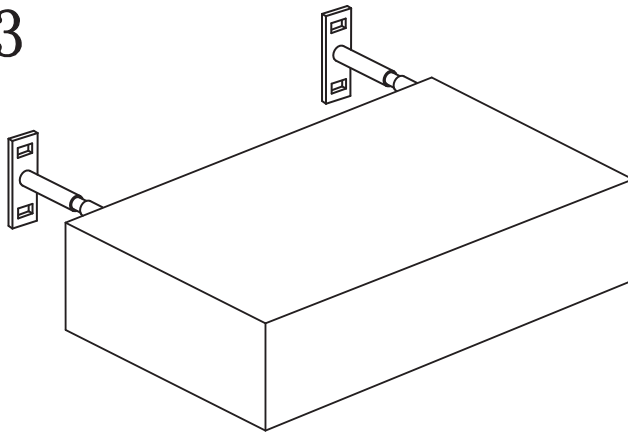
1



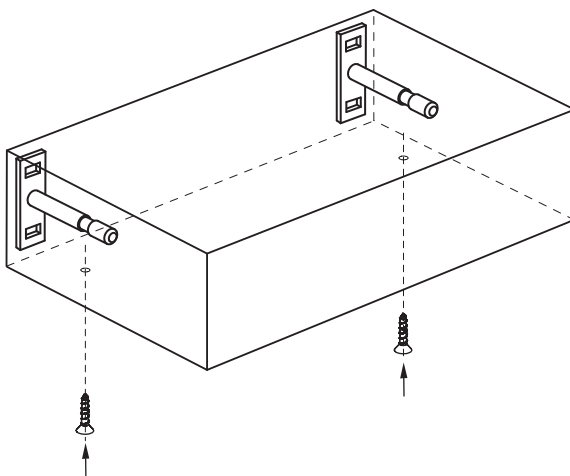
2



3



4



160 MM

100 MM

40 MM