

Attention:

Si votre adoucisseur d'eau ne fonctionne pas comme il le devrait, veuillez passer en revue la liste de contrôle ci-dessous.



| Liste | Solution | Page |
|--|---|-------|
| Problème: L'eau s'écoule constamment de l'égout. | | |
| Est-ce que l'adoucisseur est en cours de régénération? | Si oui, c'est normal, attendez que la régénération soit achevée | 7 |
| Est-ce que l'adoucisseur est alimenté électriquement? | Mettez l'appareil sous tension et vérifiez les connexions. Pour le fonctionnement sur batterie, changez la batterie | 8 |
| Problème: Consommation excessive de sel. | | |
| Vérifier le réglage de dureté. | Réduire la dureté enregistrée si elle n'est pas conforme. | 7, 18 |
| Problème: Afficheur. | | |
| L'afficheur indique le code d'erreur : "Err 1", une alarme sonore retentit (voir note ci-dessous). | Vérifiez que toutes les connexions sont sécurisées. Mettez l'appareil hors tension pendant 15 secondes jusqu'à ce que PF s'affiche, puis remettez-le sous tension et laissez le système se réinitialiser. | 15 |
| OPTIONNEL : L'afficheur indique le code d'erreur : "SALT", une alarme sonore retentit. | L'alarme de niveau de sel bas est active. Remplir l'armoire à saumure de sel. Appuyez sur la touche [CONFIRM] pour réinitialiser l'alarme de sel à sa pleine capacité. | 17 |
| L'écran numérique est-il vide? | Vérifiez que l'appareil est sous tension et que toutes les connexions sont sécurisées. Remplacez la batterie | 15 |
| Problème: L'adoucisseur régénère au mauvais moment. | | |
| Est-ce que l'heure en cours est bien paramétrée? | Modifiez le paramétrage. | 7 |

Note:

Si la position de repos n'est pas détectée dans les 10 minutes, l'écran principal affiche le message "Err 1" pour indiquer une erreur du contrôleur et une alarme sonore se déclenche. La condition d'erreur ne peut être effacée qu'en retirant puis en rebranchant l'alimentation.

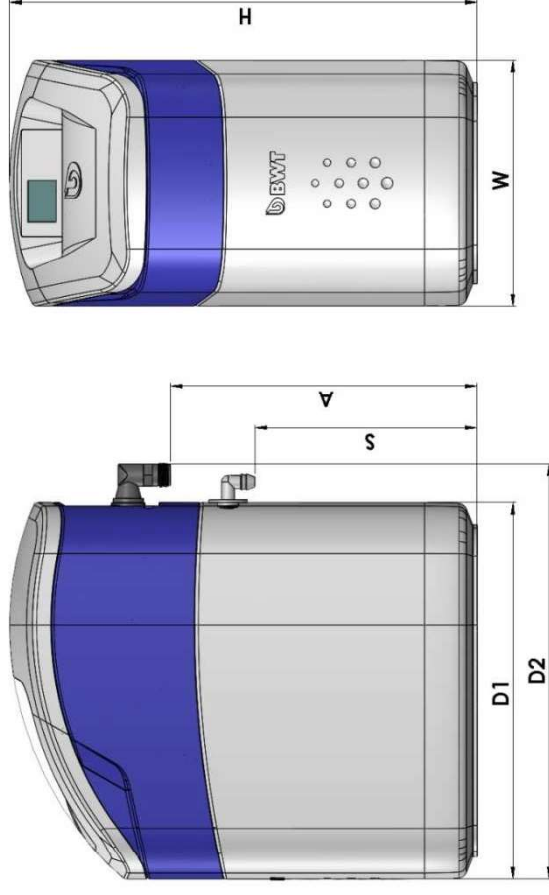
**Attention:**

Si le problème persiste, contactez BWT.

**7. Données techniques****7.1 BWT Perla Silk S / S Bio***

| BWT Perla Silk | Type | S / S Bio |
|--|----------------------------|-----------------|
| Connexion (filetage extérieur) | BSP | ¾" (DN 20) |
| Débit nominal suivant EN 14743 | l/h | 1440 |
| Pression de service (min (en dynamique)/max (en statique)) | bar | 1.0 / 8.0 |
| Débit de service (min./max.) | l/min | 5 / 30 |
| Débit maximal * | l/min | 80 |
| Quantité de résine échangeuse d'ions | l | 10 |
| Capacité nominale (EN 14743) / (CaCO ₃ mmol/l) | m ³ x dH/mol/pp | 26 / 4.6 / 460 |
| Capacité du bac à sel | kg | 12 |
| Consommation de sel par régénération | kg | 0.3 - 1.2 |
| Consommation d'eau par régénération | l | 85 |
| Classe de protection | IP | 51 |
| Température de l'eau (min./max.) | °C | 5 / 30 |
| Température ambiante (min./max.) | °C | 5 / 40 |
| Connexion électrique | V / Hz | 230 / 50 |
| Dimensions: largeur x profondeur x hauteur (WxDxH) | mm | 276 x 470 x 526 |
| Hauteur connexion (A) / Hauteur trop-plein (S) | mm | 345 / 250 |
| Masse en service, environ | kg | 40 |

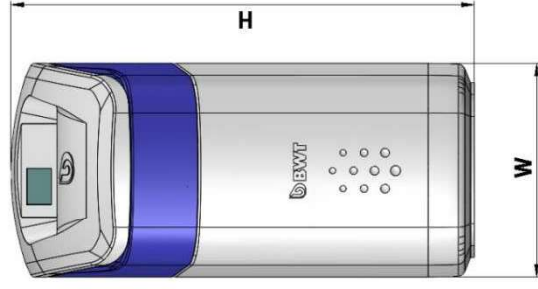
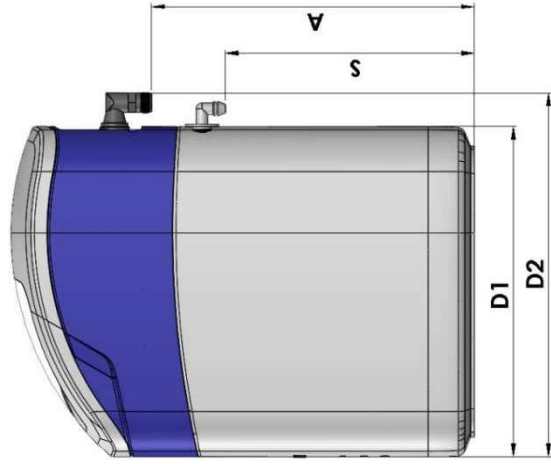
* Testé avec la connexion HiFlow - un fonctionnement continu à ce niveau peut affecter l'efficacité de l'adoucissement.



7.2 BWT Perla Silk 15 / 15 Bio*

| BWT Perla Silk | Type | M / M Bio |
|--|---------------------------|-----------------|
| Connexion (filetage extérieur) | BSP | ¾" (DN 20) |
| Débit nominal suivant EN 14743 | l/h | 1560 |
| Pression de service (min (en dynamique)/max (en statique)) | bar | 1.0 / 8.0 |
| Débit de service (min./max.) | l/min | 5 / 30 |
| Débit maximal * | l/min | 80 |
| Quantité de résine échangeuse d'ions | l | 15 |
| Capacité nominale (EN 14743) / (CaCO3 mmol/l) | m ³ ·dH/mol/pp | 43 / 7.7 / 770 |
| Capacité du bac à sel | kg | 16 |
| Consommation de sel par régénération | kg | 0.6 – 2.0 |
| Consommation d'eau par régénération | l | 105 |
| Classe de protection | IP | 51 |
| Température de l'eau (min./max.) | °C | 5 / 30 |
| Température ambiante (min./max.) | °C | 5 / 40 |
| Connexion électrique | V / Hz | 230 / 50 |
| Dimensions: largeur x profondeur x hauteur (WxD2xH) | mm | 276 x 470 x 596 |
| Hauteur connexion (A) / Hauteur trop-plein (S) | mm | 415 / 320 |
| Masse en service, environ | kg | 50 |

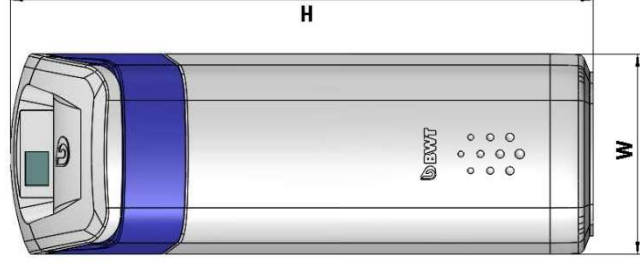
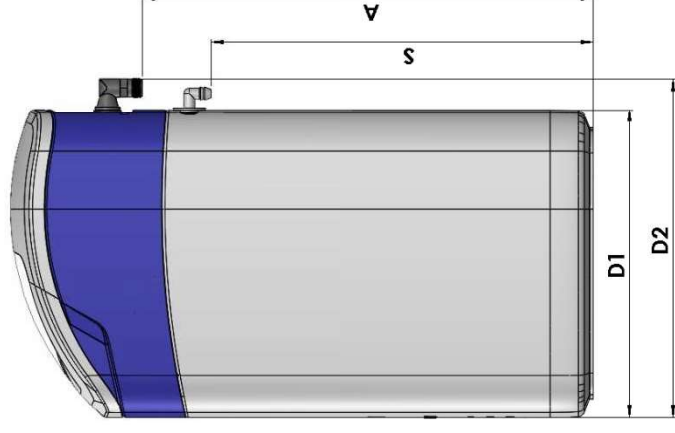
* Testé avec la connexion HiFlow – un fonctionnement continu à ce niveau peut affecter l'efficacité de l'adoucissement



7.3 BWT Perla Silk 20 / 20 Bio*

| BWT Perla Silk | Type | L / L Bio |
|--|---------------------------|------------------|
| Connexion (filetage extérieur) | BSP | ¾" (DN 20) |
| Débit nominal suivant EN 14743 | l/h | 1680 |
| Pression de service (min (en dynamique)/max (en statique)) | bar | 1.0 / 8.0 |
| Débit de service (min./max.) | l/min | 5 / 30 |
| Débit maximal * | l/min | 80 |
| Quantité de résine échangeuse d'ions | l | 20 |
| Capacité nominale (EN 14743) / (CaCO3 mmol/l) | m ³ ·dH/mol/pp | 60 / 10.7 / 1070 |
| Capacité du bac à sel | kg | 24 |
| Consommation de sel par régénération | kg | 0.9 - 2.5 |
| Consommation d'eau par régénération | l | 125 |
| Classe de protection | IP | 51 |
| Température de l'eau (min./max.) | °C | 5 / 30 |
| Température ambiante (min./max.) | °C | 5 / 40 |
| Connexion électrique | V / Hz | 230 / 50 |
| Dimensions: largeur x profondeur x hauteur (WxD2xH) | mm | 276 x 470 x 803 |
| Hauteur connexion (A) / Hauteur trop-plein (S) | mm | 622 / 527 |
| Masse en service, environ | kg | 65 |

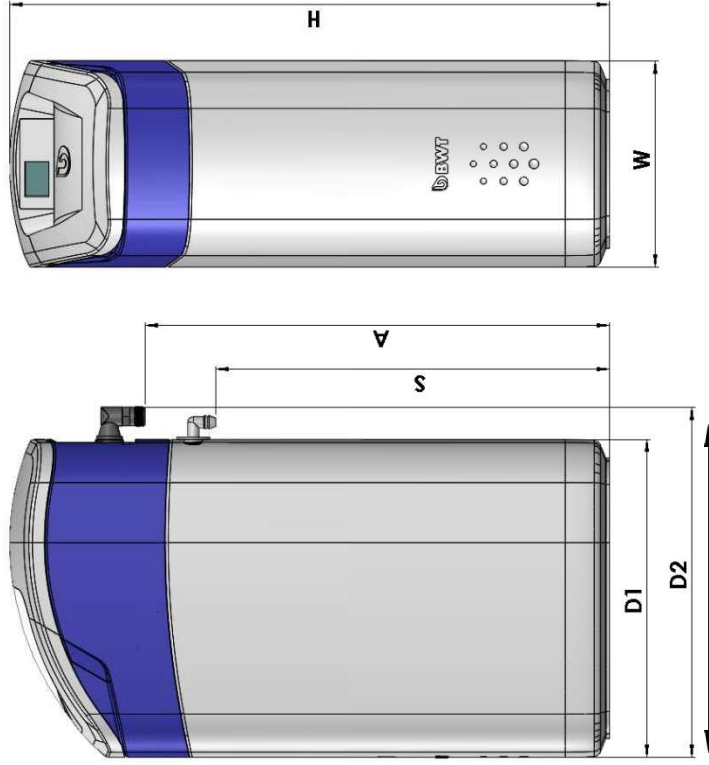
* Testé avec la connexion HiFlow – un fonctionnement continu à ce niveau peut affecter l'efficacité de l'adoucissement



7.5 BWT Perla Silk 25 / 25 Bio*

| BWT Perla Silk | Type | XL / XL Bio |
|--|---------------------------|------------------|
| Connexion (filetage extérieur) | BSP | ¾" (DN 20) |
| Débit nominal suivant EN 14743 | l/h | 1680 |
| Pression de service (min (en dynamique)/max (en statique)) | bar | 1.0 / 8.0 |
| Débit de service (min./max.) | l/min | 5 / 30 |
| Débit maximal * | l/min | 80 |
| Quantité de résine échangeuse d'ions | l | 25 |
| Capacité nominale (EN 14743) / (CaCO ₃ mmol/l) | m ³ ·dH/mol/pp | 75 / 13.4 / 1340 |
| Capacité du bac à sel | kg | 24 |
| Consommation de sel par régénération | kg | 1.2 - 3.0 |
| Consommation d'eau par régénération | l | 145 |
| Classe de protection | IP | 51 |
| Température de l'eau (min./max.) | °C | 5 / 30 |
| Température ambiante (min./max.) | °C | 5 / 40 |
| Connexion électrique | V / Hz | 230 / 50 |
| Dimensions: largeur x profondeur x hauteur (WxDxH) | mm | 276 x 470 x 803 |
| Hauteur connexion (A) / Hauteur trop-plein (S) | mm | 622 / 527 |
| Masse en service, environ | kg | 70 |

* Testé avec la connexion HiFlow - un fonctionnement continu à ce niveau peut affecter l'efficacité de l'adoucissement



CE



Déclaration de conformité CE

BWT UK Ltd.

BWT House

Coronation Road

High Wycombe

Buckinghamshire, HP12 3SU

La société BWT UK Ltd. déclare que le produit adoucisseur d'eau domestique avec les spécifications suivantes:

| Nom commercial du produit | Type du produit | Modèle |
|---------------------------|-----------------|-----------|
| • BWT Perla Silk | S / S BIO | 10 litres |
| • BWT Perla Silk | M / M BIO | 15 litres |
| • BWT Perla Silk | L / L BIO | 20 litres |
| • BWT Perla Silk | XL / XL BIO | 25 litres |

avec un numéro de série supérieur à: 1105 000101

et avec un numéro de fabrication et de référence :

voir plaque signalétique & caractéristiques techniques ont été conçus, fabriqués et assemblés selon les principes des Directives suivantes:

2014/35/EC Directive Basse Tension
2014/30/EC Directive pour la Compatibilité Electromagnétique

Note: N'effectuez aucun travail de modification, d'extension ou de reconstruction sur l'appareil qui pourrait compromettre la sécurité sans l'accord de BWT UK Ltd. sinon la présente déclaration perd sa validité.

Note: Veuillez vous assurer que toutes les consignes du manuel d'installation sont suivies.
Buckinghamshire, 30th juillet 2018

Ian Threadgill

Ian Threadgill

General Manager (Supply Chain)

Manufacturer: BWT UK Ltd. – Coronation Road – Buckinghamshire, HP12 3SU